

# SIEMENS



# SIEMENS

## Vaporiera

---

CD714GX.1

it Manuale utente e istruzioni d'installazione



Register your product on My Siemens and discover exclusive services and offers.  
[siemens-home.bsh-group.com/welcome](https://siemens-home.bsh-group.com/welcome)

The future moving in.

Siemens Home Appliances

**Per ulteriori informazioni, si prega di fare riferimento alla Guida utente digitale.**



## Indice

### MANUALE UTENTE

1	<b>Sicurezza</b> .....	2
2	<b>Prevenzione di danni materiali</b> .....	4
3	<b>Tutela dell'ambiente e risparmio</b> .....	5
4	<b>Conoscere l'apparecchio</b> .....	5
5	<b>Modalità di funzionamento</b> .....	7
6	<b>Accessori</b> .....	7
7	<b>Prima del primo utilizzo</b> .....	8
8	<b>Comandi di base</b> .....	10
9	<b>Funzioni durate</b> .....	12
10	<b>Piatti</b> .....	13
11	<b>Sicurezza bambini</b> .....	15
12	<b>Impostazioni di base</b> .....	15
13	<b>Home Connect</b> .....	16
14	<b>Pulizia e cura</b> .....	18
15	<b>Sistemazione guasti</b> .....	23
16	<b>Smaltimento</b> .....	25
17	<b>Funziona così</b> .....	26
18	<b>Servizio di assistenza clienti</b> .....	36
19	<b>Dichiarazione di conformità</b> .....	36
20	<b>ISTRUZIONI PER IL MONTAGGIO</b> .....	37
20.1	<b>Indicazioni generali di montaggio</b> .....	37

## 1 Sicurezza

Osservare le seguenti avvertenze di sicurezza.

### 1.1 Avvertenze generali

- Leggere attentamente le presenti istruzioni.
- Conservare le istruzioni e le informazioni sul prodotto per il successivo utilizzo o per il futuro proprietario.

- Non collegare l'apparecchio se ha subito danni durante il trasporto.

### 1.2 Utilizzo conforme all'uso previsto

Questo apparecchio è concepito esclusivamente per l'incasso. Osservare le speciali istruzioni di montaggio.

L'allacciamento degli apparecchi senza l'impiego di spine deve essere eseguito esclusivamente da personale specializzato. In caso di danni causati da un allacciamento non corretto, decade il diritto di garanzia.

Utilizzare l'apparecchio soltanto:

- per la preparazione di cibi e bevande;
- in case private e in locali chiusi in ambito domestico;
- fino a un'altitudine di massimo 2000 m sul livello del mare.

### 1.3 Limitazione di utilizzo

Questo apparecchio può essere utilizzato da bambini di età pari o superiore a 8 anni e da persone con ridotte facoltà fisiche, sensoriali o mentali o prive di sufficiente esperienza e/o conoscenza se sorvegliati o già istruiti in merito all'utilizzo sicuro dell'apparecchio e se hanno compreso i rischi da esso derivanti.

I bambini non devono giocare con l'apparecchio.

La pulizia e la manutenzione di competenza dell'utente non devono essere eseguite da bambini, a meno che non abbiano un'età di 15 anni o superiore e non siano sorvegliati. Tenere lontano dall'apparecchio e dal cavo di alimentazione i bambini di età inferiore agli 8 anni.

### 1.4 Utilizzo sicuro

Osservare le presenti indicazioni se si utilizza la funzione a vapore.

Inserire sempre correttamente gli accessori nel vano di cottura.

→ "Accessori", Pagina 7

**⚠ AVVERTENZA – Pericolo di ustioni!**

Durante l'utilizzo, l'apparecchio e le sue parti con cui si può entrare a contatto si surriscaldano.

- ▶ È necessario prestare attenzione per evitare di toccare gli elementi riscaldanti.
- ▶ Tenere lontano i bambini di età inferiore a 8 anni.
- ▶ Non toccare mai le aperture di aerazione. L'accessorio o la stoviglia si surriscalda.
- ▶ Servirsi sempre delle presine per estrarre le stoviglie e gli accessori caldi dal vano di cottura.

**⚠ AVVERTENZA – Pericolo di scottature!**

Durante il funzionamento le parti scoperte diventano molto calde.

- ▶ Non toccare mai le parti roventi.
  - ▶ Tenere lontano i bambini.
- Aperto lo sportello dell'apparecchio potrebbe fuoriuscire del vapore caldo. A certe temperature il vapore non è visibile.
- ▶ Al momento dell'apertura non stare troppo vicini all'apparecchio.
  - ▶ Aprire con cautela lo sportello dell'apparecchio.
  - ▶ Tenere lontano i bambini.

La presenza di acqua nel vano di cottura caldo può causare la formazione di vapore.

- ▶ Non versare mai acqua nel vano cottura caldo.
- Dopo lo spegnimento, l'acqua presente nella vaschetta di evaporazione è ancora calda.
- ▶ Non svuotare mai la vaschetta di evaporazione subito dopo lo spegnimento dell'apparecchio.
  - ▶ Lasciare raffreddare l'apparecchio prima di procedere alla pulizia.

Rimuovendo l'accessorio può traboccare del liquido caldo.

- ▶ Rimuovere con cautela l'accessorio caldo indossando sempre un guanto da forno.

**⚠ AVVERTENZA – Pericolo di lesioni!**

Il vetro graffiato dello sportello dell'apparecchio potrebbe rompersi.

- ▶ Non utilizzare alcun detergente abrasivo né raschietti in metallo taglienti per la pulizia del vetro dello sportello del forno, poiché possono graffiare la superficie.

**⚠ AVVERTENZA – Pericolo di incendio!**

Nel vano di cottura, i vapori che si generano dai liquidi infiammabili potrebbero prendere fuoco entrando in contatto con le superfici calde (deflagrazione). Lo sportello dell'apparecchio può saltare in aria, se fuoriescono vapori molto caldi o fiammate.

- ▶ Non introdurre nel serbatoio dell'acqua liquidi infiammabili (ad es. bevande alcoliche).
- ▶ Riempire il serbatoio esclusivamente con acqua o con la soluzione decalcificante raccomandata.

**⚠ AVVERTENZA – Pericolo di scosse elettriche!**

Gli interventi di riparazione effettuati in modo non appropriato rappresentano una fonte di pericolo.

- ▶ Solo il personale adeguatamente specializzato e formato può eseguire riparazioni sull'apparecchio.
- ▶ Per la riparazione dell'apparecchio possono essere impiegati soltanto pezzi di ricambio originali.
- ▶ Se il cavo di collegamento dell'apparecchio è danneggiato, deve essere sostituito da personale tecnico appositamente formato. Un isolamento danneggiato del cavo di allacciamento alla rete costituisce un pericolo.
- ▶ Non mettere mai il cavo di allacciamento alla rete a contatto con fonti di calore o parti dell'apparecchio calde.
- ▶ Non mettere mai il cavo di allacciamento alla rete a contatto con spigoli vivi.
- ▶ Non piegare, schiacciare o modificare mai il cavo di allacciamento alla rete.

L'infiltrazione di umidità può provocare una scarica elettrica.

- ▶ Non lavare l'apparecchio con pulitori a vapore o idropulitrici.

Un apparecchio o un cavo di alimentazione danneggiati costituiscono un pericolo.

- ▶ Non mettere mai in funzione un apparecchio danneggiato.
- ▶ Non tirare mai il cavo di collegamento alla rete elettrica per staccare l'apparecchio dalla rete elettrica. Staccare sempre la spina del cavo di alimentazione.
- ▶ Se l'apparecchio o il cavo di alimentazione è danneggiato, staccare subito la spina di alimentazione del cavo di alimentazione e spegnere il fusibile nella scatola dei fusibili.

- ▶ Rivolgersi al servizio di assistenza clienti.  
→ *Pagina 36*

### **⚠ AVVERTENZA – Pericolo di soffocamento!**

I bambini potrebbero mettersi in testa il materiale di imballaggio o avvolgersi nello stesso, rimanendo soffocati.

- ▶ Tenere lontano il materiale di imballaggio dai bambini.
- ▶ Vietare ai bambini di giocare con materiali d'imballaggio.

I bambini possono inspirare o ingoiare le parti piccole, rimanendo soffocati.

- ▶ Tenere i bambini lontano dalle parti piccole.
- ▶ Non lasciare che i bambini giochino con le parti piccole.

---

## **2 Prevenzione di danni materiali**

### **ATTENZIONE!**

Gli stampi in silicone non sono indicati per il funzionamento con vapore.

- ▶ Le stoviglie devono essere resistenti al vapore e al calore.

Una stoviglia che presenta dei punti arrugginiti può corrodere il vano cottura. Anche le macchie più piccole possono corrodere il vano cottura.

- ▶ Non utilizzare stoviglie con punti arrugginiti. I liquidi che gocciolano sporcano il fondo del vano cottura.

- ▶ Per la cottura a vapore, inserire sempre la teglia, la leccarda universale smaltata o il recipiente di cottura non forato sotto quello forato in modo da raccogliere i liquidi che gocciolano.

Il pannello di controllo o le altre superfici delicate vengono danneggiati se la soluzione decalcificante entra in contatto con essi.

- ▶ Rimuovere subito la soluzione decalcificante con acqua.

Il lavaggio del serbatoio dell'acqua nella lavastoviglie causa dei danni.

- ▶ Non lavare il serbatoio dell'acqua in lavastoviglie.
- ▶ Pulire il serbatoio dell'acqua con un panno morbido e un detergente di uso comune.

A seconda del tipo di apparecchio, gli accessori possono graffiare il pannello durante la chiusura dello sportello.

- ▶ Inserire sempre gli accessori nel vano cottura fino all'arresto.

Lo sportello dell'apparecchio può danneggiarsi se utilizzato come superficie d'appoggio o per sedersi.

- ▶ Non stare in piedi, sedersi, appendersi o appoggiarsi allo sportello dell'apparecchio.
- ▶ Non posare stoviglie o accessori sulla porta dell'apparecchio.

Se la guarnizione è molto sporca, durante il funzionamento dell'apparecchio lo sportello non si chiude più correttamente. Le superfici dei mobili adiacenti possono danneggiarsi.

- ▶ Mantenere sempre pulita la guarnizione.
- ▶ Non mettere mai in funzione un apparecchio che presenta una guarnizione danneggiata o che non dispone di una guarnizione.

La presenza di umidità nel vano cottura per lungo tempo causa corrosione.

- ▶ Dopo avere utilizzato il vano cottura, lasciarlo asciugare.
- ▶ Non conservare alimenti umidi all'interno del vano cottura chiuso per periodi di tempo prolungati.
- ▶ Non conservare gli alimenti all'interno del vano cottura.

Possono verificarsi variazioni cromatiche permanenti sul pannello dello sportello dovute alla pellicola di alluminio.

- ▶ Nel vano cottura la pellicola in alluminio non deve mai entrare in contatto con il pannello dello sportello.

Una manutenzione non conforme può causare corrosione nel vano di cottura.

- ▶ Attenersi alle istruzioni di cura e di pulizia.
- ▶ Rimuovere la sporcizia dal vano cottura subito dopo che l'apparecchio si è raffreddato.

Trasportando l'apparecchio dalla maniglia, questa può rompersi in quanto non sopporta il peso dell'apparecchio.

- ▶ Non trasportare o reggere l'apparecchio afferrandolo dalla maniglia.

Un accumulo di calore danneggia l'apparecchio.

- ▶ Non riporre mai alcun accessorio, né pellicola, carta da forno né stoviglie sul fondo del vano di cottura.
- ▶ Non coprire il fondo del vano di cottura con nessun tipo di pellicola.
- ▶ Il fondo del vano di cottura e la vaschetta di evaporazione devono restare liberi.

- ▶ Inserire sempre le stoviglie in un recipiente forato.

L'acqua calda nel relativo serbatoio può danneggiare il sistema del vapore.

- ▶ Riempire il serbatoio esclusivamente con acqua fredda.

## 3 Tutela dell'ambiente e risparmio

### 3.1 Smaltimento dell'imballaggio

I materiali dell'imballaggio sono rispettosi dell'ambiente e possono essere riutilizzati.

- Smaltire le singole parti distintamente secondo il tipo di materiale.

### 3.2 Risparmio energetico

Osservando queste avvertenze l'apparecchio consuma meno energia elettrica.

Preriscaldare l'apparecchio solo se previsto dalla ricetta o dalle impostazioni consigliate → *Pagina 26*.

- Non preriscaldare l'apparecchio significa risparmiare fino al 20% di energia.

Durante la cottura, aprire il meno possibile lo sportello dell'apparecchio.

- La temperatura all'interno del vano cottura viene mantenuta e un riscaldamento successivo dell'apparecchio non è necessario.

Cuocere contemporaneamente pietanze su più livelli. Inserire per primi gli alimenti con il maggior tempo di cottura.

- Se si preparano insieme le pietanze, ridurre il tempo di esercizio.

#### Nota:

L'apparecchio,

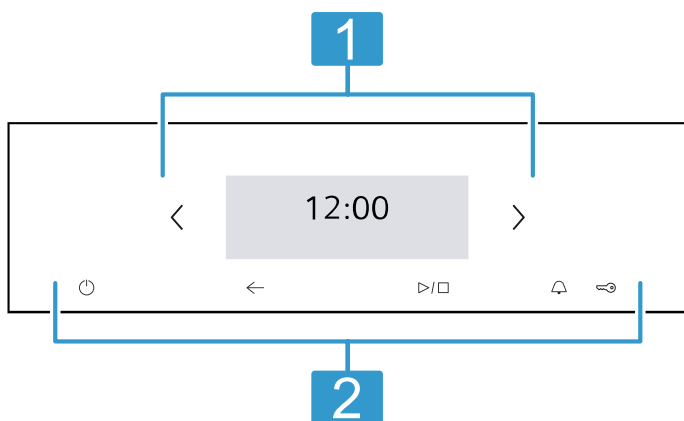
- collegato in modalità stand-by in rete, necessita al massimo di 2 W
- non collegato in rete con display attivato, necessita al massimo di 1 W
- non collegato in rete con display disattivato, necessita al massimo di 0,5 W

## 4 Conoscere l'apparecchio

### 4.1 Pannello di comando

Il pannello di comando consente di impostare tutte le funzioni dell'apparecchio e di ottenere informazioni sullo stato di esercizio.

I particolari illustrati nell'immagine possono variare in base al tipo di apparecchio, ad es. colore e forma.



#### 1 Display

Sul display vengono visualizzati i valori di impostazione aggiornati, le possibilità di selezione o i testi di avvertenza.  
→ *"Display", Pagina 5*

#### 2 Tasti

Con i tasti è possibile impostare direttamente diverse funzioni.  
→ *"Tasti", Pagina 6*

### 4.2 Display

Il display è suddiviso in diversi campi.


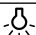
#### Barra di stato

Nella parte superiore del display si trova la barra di stato.

A seconda della fase di impostazione, è possibile eseguire delle azioni.

Accanto alle informazioni di testo viene visualizzato anche lo stato attuale di diverse funzioni con l'ausilio di simboli.

Simbolo	Significato
Tempo ad es. "12min10s"	Indicazione delle funzioni di durata in corso. → <i>"Funzioni durata", Pagina 12</i>
	Il timer è attivato. → <i>"Impostazione del timer", Pagina 13</i>
	La sicurezza bambini è attivata. → <i>"Sicurezza bambini", Pagina 15</i>
	Intensità del segnale WLAN per Home Connect. Più linee del simbolo sono riempite, migliore è il segnale. Se il simbolo è barrato , il segnale WLAN non è presente. Se vi è una "x" nel simbolo , il collegamento al server Home Connect non è presente. → <i>"Home Connect", Pagina 16</i>
	L'avvio remoto con Home Connect è attivato. → <i>"Home Connect", Pagina 16</i>

Simbolo	Significato
	La ricerca guasti remota con Home Connect per la manutenzione è attivata. → "Home Connect", Pagina 16
	La lampadina del forno è accesa o spenta.

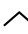

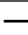



### Campo di regolazione

Il campo di regolazione è indicato in riquadri. I singoli riquadri indicano le possibilità di selezione correnti e le impostazioni già adottate. Per selezionare una funzione, premere sul relativo riquadro.

Anche le informazioni vengono rappresentate in riquadri.

Per sfogliare verso destra o sinistra in caso di molteplici riquadri, utilizzare i tasti di navigazione < e >.

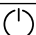
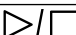
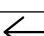
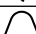
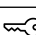
### Simboli possibili in riquadri

Simbolo	Significato
	In caso di molti contenuti, sfogliare nei riquadri.
	
	Diminuire o aumentare il valore di regolazione.
	
	Ripristinare il valore di regolazione.
	Chiudere il riquadro.

**Nota:** Un punto o una stella blu all'interno del riquadro indica che sull'apparecchio è stata scaricata una nuova funzione, un nuovo preferito o un aggiornamento con l'app Home Connect.

### 4.3 Tasti

Con i tasti si selezionano direttamente diverse funzioni.

Tasto	Funzione
	Attivare o disattivare l'apparecchio. → "Comandi di base", Pagina 10
	Avviare il funzionamento o interromperlo. → "Comandi di base", Pagina 10
	Tornare indietro di una impostazione.
	Selezionare il timer. → "Impostazione del timer", Pagina 13
	Tenere premuto per circa 4 secondi: attivare o disattivare la sicurezza bambini. → "Sicurezza bambini", Pagina 15

### 4.4 Vano cottura

Alcune funzioni nel vano cottura facilitano il funzionamento dell'apparecchio.

#### Illuminazione del vano cottura

Quando si apre lo sportello dell'apparecchio, l'illuminazione del vano cottura si attiva. Se lo sportello rimane aperto per più di 15 minuti, l'illuminazione si spegne nuovamente.

Nella maggior parte delle modalità di funzionamento l'illuminazione del vano cottura si accende non appena viene avviato l'apparecchio. Quando il funzionamento è terminato l'illuminazione del vano cottura si spegne. Nelle impostazioni di base si può stabilire se l'illuminazione interna viene accesa durante il funzionamento.  
→ Pagina 15

#### Ventola di raffreddamento

La ventola di raffreddamento si attiva e disattiva quando necessario. L'aria calda fuoriesce attraverso la porta.

#### ATTENZIONE!

La copertura delle fessure di aerazione causa un surriscaldamento dell'apparecchio.

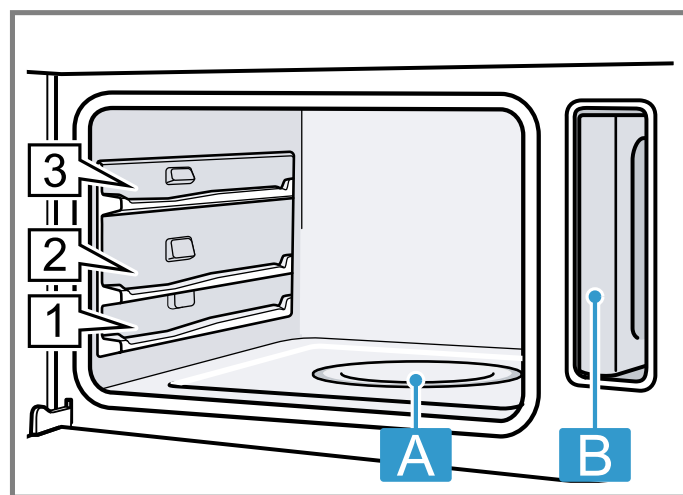
- ▶ Non coprire le fessure di aerazione.

Terminato il funzionamento, la ventola di raffreddamento resta attiva per un periodo di tempo prestabilito, in modo da consentire un raffreddamento più rapido del vano cottura.

È possibile stabilire nelle impostazioni di base per quanto tempo rimane attiva la ventola.

#### Livelli di inserimento

I livelli di inserimento vengono contati dal basso verso l'alto.



**A** Vaschetta di evaporazione

**B** Serbatoio dell'acqua nel vano serbatoio

### 4.5 Sportello dell'apparecchio

Se durante il funzionamento viene aperto lo sportello dell'apparecchio, questo si arresta immediatamente. Se si chiude lo sportello, l'apparecchio riprende automaticamente a funzionare.

**Consiglio:** Durante la vaporizzazione aprire lo sportello il meno possibile, per ottenere un risultato di cottura ottimale.

## 5 Modalità di funzionamento





Il menu è suddiviso in diverse modalità di funzionamento.

Modalità di funzionamento	Utilizzo
Cottura a vapore	Impostare il tipo di cottura a vapore adatta e avviare. → "Comandi di base", Pagina 10
Piatti	Preparare le pietanze con il vapore. → "Piatti", Pagina 13

Modalità di funzionamento	Utilizzo
Decalcificazione	Decalcificare il sistema che convoglia l'acqua. → "Decalcificazione", Pagina 19
Impostazioni	Adattare le impostazioni di base.
Home Connect	Collegare l'apparecchio a un terminale mobile e comandarlo a distanza. Home Connect → Pagina 16

### 5.1 Tipi di riscaldamento

Qui si trova una panoramica dei tipi di riscaldamento. Vengono forniti consigli sull'utilizzo dei tipi di riscaldamento. Se si seleziona un tipo di riscaldamento, l'apparecchio suggerisce la temperatura o il livello adatti. Si possono accettare i valori proposti oppure si possono modificare nell'area indicata.

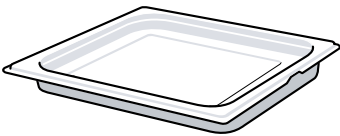
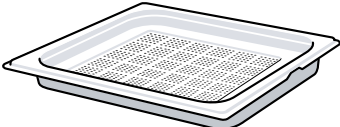
Simbolo	Nome	Temperatura	Utilizzo
	Cottura a vapore	30-100 °C	Sbollentare e cuocere a vapore: <ul style="list-style-type: none"> <li>▪ Verdura</li> <li>▪ Pesce</li> <li>▪ Contorni</li> </ul> Estratti di frutta.
	Rigenerazione	80-100 °C	Adatta per piatti pronti. Il tipo di riscaldamento con vapore riscalda con cura i cibi cotti. Il vapore emesso consente di non asciugare completamente gli alimenti.
	Lievitazione dell'impasto	30-50 °C	Adatta per pasta lievitata. La pasta lievitata lievita più velocemente che a temperatura ambiente. La superficie dell'impasto non si asciuga.
	Scongelamento	30-60 °C	Adatto per verdura e frutta. Il tipo di riscaldamento a vapore trasferisce, attraverso l'umidità, il calore in maniera delicata, evitando così di disidratarsi e far deformare gli alimenti.

## 6 Accessori

Utilizzare gli accessori originali in quanto prodotti appositamente per questo apparecchio.

**Nota:** Quando si surriscaldano, gli accessori possono deformarsi; ciò non influisce in alcun modo sul funzionamento. Quando l'accessorio si raffredda nuovamente, la deformazione sparisce.

L'accessorio fornito in dotazione può essere diverso a seconda del tipo di apparecchio.

Accessori	Caratteristiche	Utilizzo
Vassoio vapore, non forato, misura L		<ul style="list-style-type: none"> <li>▪ Cuocere riso, legumi o cereali</li> <li>▪ Raccogliere il liquido che fuoriesce, ad es. il vapore</li> </ul>
Contenitore per la cottura a vapore, forato, dimensione L		<ul style="list-style-type: none"> <li>▪ Cuocere al vapore un pesce intero o grandi quantità di verdura</li> <li>▪ Estrarre il succo di grandi quantità di frutti di bosco</li> </ul>

## 6.1 Funzione d'arresto

La funzione d'arresto evita che l'accessorio si ribalti durante l'estrazione.

È possibile estrarre gli accessori per la metà della loro lunghezza, dopodiché l'accessorio si blocca in posizione. La protezione antiribaltamento funziona soltanto se gli accessori vengono inseriti correttamente nel vano cottura.

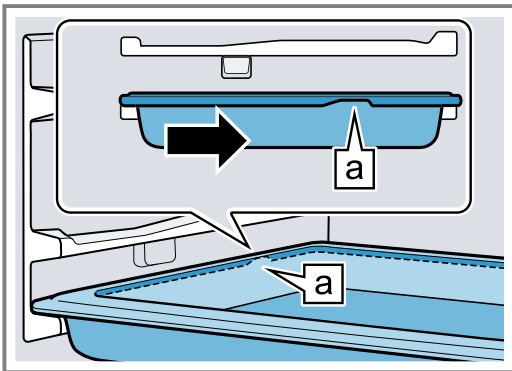
## 6.2 Inserimento del vassoio vapore

### ATTENZIONE!

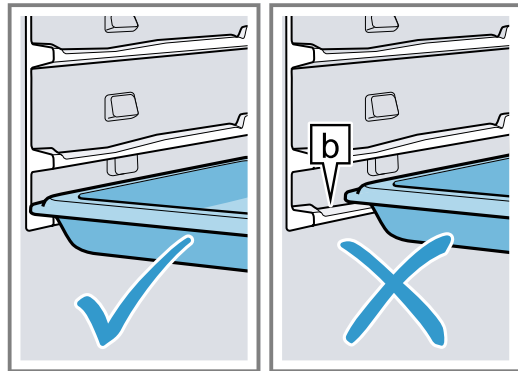
Un accumulo di calore danneggia l'apparecchio.

- ▶ Non riporre mai alcun accessorio, né pellicola, carta da forno né stoviglie sul fondo del vano di cottura.
- ▶ Non coprire il fondo del vano di cottura con nessun tipo di pellicola.
- ▶ Il fondo del vano di cottura e la vaschetta di evaporazione devono restare liberi.
- ▶ Inserire sempre le stoviglie in un recipiente forato.

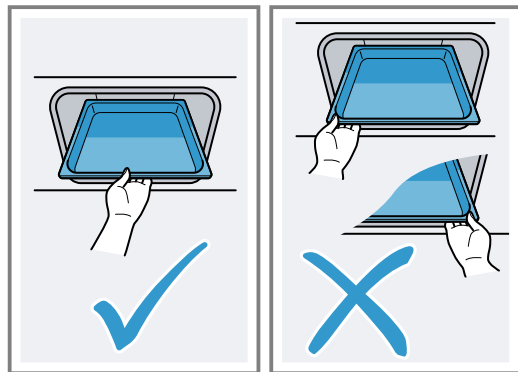
1. Ruotare il vassoio vapore finché la scanalatura **a** non si trova nella parte posteriore e sia rivolta verso l'alto.



2. Non spingere fuori il vassoio vapore dall'incavo **b**.



3. Afferrare il vassoio vapore dal centro e inserirlo.



## 6.3 Altri accessori

Gli altri accessori si possono acquistare presso il servizio clienti, i rivenditori specializzati o su Internet.

Una vasta offerta di accessori per l'apparecchio è reperibile nei nostri cataloghi o su Internet:

siemens-home.bsh-group.com

Gli accessori sono specifici dell'apparecchio. Al momento dell'acquisto indicare sempre il codice prodotto preciso (cod. E) dell'apparecchio.

Per conoscere gli accessori disponibili per il proprio apparecchio consultare il punto vendita online o il servizio clienti.

# 7 Prima del primo utilizzo

Effettuare le impostazioni per la prima messa in funzione. Pulire l'apparecchio e gli accessori.

## 7.1 Prima della prima messa in funzione

Prima di eseguire la prima messa in funzione, richiedere le informazioni circa la durezza dell'acqua della propria zona presso l'ente di approvvigionamento idrico competente. Affinché l'apparecchio vi possa ricordare in maniera affidabile di eseguire la decalcificazione stabilita, è necessario impostare in maniera esatta il range della durezza dell'acqua.

### ATTENZIONE!

Se è stata impostata una durezza dell'acqua sbagliata, l'apparecchio non vi ricorda con esattezza quando eseguire la decalcificazione.

- ▶ Impostare correttamente la durezza dell'acqua.

Danni all'apparecchio dovuti all'utilizzo di liquidi non adatti.

- ▶ Non utilizzare acqua distillata, acqua del rubinetto ad elevato contenuto di cloruro (>40mg/l) o altri liquidi.
- ▶ Utilizzare esclusivamente acqua del rubinetto pulita, fredda, acqua addolcita o acqua minerale non gassata.

### Note

- Se si utilizza acqua minerale, impostare la durezza dell'acqua su "molto dura". Se si utilizza acqua minerale, quest'ultima non deve essere gassata.


- Se l'acqua del rubinetto risulta molto calcarea, si consiglia l'uso di acqua addolcita. Se si utilizza esclusivamente acqua addolcita, impostare il campo relativo alla durezza dell'acqua su "addolcita".

Impostazione	Durezza acqua in mmol/l	Durezza tedesca in °dH	Durezza francese in °fH
0 (addolcita)	-	-	-
1 (dolce)	fino a 1,5	fino a 8,4	fino a 15
2 (media)	1,5-2,5	8,4-14	15-25
3 (dura)	2,5-3,8	14-21,3	25-38
4 (molto dura)	oltre 3,8	oltre 21,3	oltre 38

## 7.2 Procedura per la prima messa in funzione

Dopo l'allacciamento alla corrente occorre effettuare le impostazioni per la prima messa in funzione dell'apparecchio.

**Nota:** È possibile eseguire le impostazioni anche con Home Connect. Se l'apparecchio è collegato, seguire le istruzioni fornite nell'app.

- Accendere l'apparecchio con .
  - Viene visualizzata la prima impostazione.
- Se necessario, modificare l'impostazione. Impostazioni possibili:
  - Lingua
  - Ora
  - Data
  - Durezza acqua
- Con  $\rightarrow$  passare all'impostazione successiva.
- Scorrere le impostazioni e, se necessario, modificarle.
  - A seguito dell'ultima impostazione compare un avviso sul display che indica che la prima messa in funzione è stata terminata.
- Affinché prima del primo riscaldamento l'apparecchio venga controllato, aprire e chiudere una volta lo sportello dell'apparecchio.


## 7.3 Calibratura e pulizia dell'apparecchio prima di usarlo la prima volta

Calibrare l'apparecchio e pulire il vano cottura e gli accessori prima di preparare per la prima volta le pietanze.

**Nota:** La temperatura di ebollizione dell'acqua dipende dalla pressione dell'aria. In caso di calibratura, durante la prima cottura a vapore, l'apparecchio viene impostato su determinate condizioni di pressione in base al luogo di collocazione.


Durante la calibratura, non aprire lo sportello dell'apparecchio, altrimenti la calibratura viene interrotta.

**Requisito:** Il vano cottura è freddo o è a temperatura ambiente.

- Togliere dal vano cottura le informazioni sul prodotto e gli accessori. Rimuovere i resti dell'imballaggio, quali le palline di polistirolo e il nastro adesivo presenti all'interno o all'esterno dell'apparecchio.
- Pulire le superfici lisce nel vano cottura servendosi di un panno morbido e inumidito.
- Accendere l'apparecchio con .


- Riempire il serbatoio dell'acqua.  
→ "Riempimento del serbatoio dell'acqua", Pagina 10


- Eseguire le seguenti impostazioni:

Tipo di riscaldamento	Cottura a vapore 
Temperatura	100 °C
Durata	20 minuti

→ "Comandi di base", Pagina 10

- Avviare il funzionamento.
  - Arieggiare la cucina durante il riscaldamento dell'apparecchio.
  - La calibratura si avvia. In questa fase si sviluppa moltissimo vapore.
  - Una volta trascorsa la durata, viene emesso un segnale acustico. Sul display compare un'avvertenza in cui viene indicato che il funzionamento è terminato.
- Lasciar raffreddare l'apparecchio e infine asciugare bene il fondo del vano cottura.
- Eseguire le seguenti impostazioni:

Tipo di riscaldamento	Cottura a vapore 
Temperatura	Massimo
Durata	30 minuti

- Avviare il funzionamento.
  - Arieggiare la cucina durante il riscaldamento dell'apparecchio.
  - Una volta trascorsa la durata, viene emesso un segnale acustico. Sul display compare un'avvertenza in cui viene indicato che il funzionamento è terminato.
- Spegnere l'apparecchio con .
- Quando l'apparecchio è raffreddato, pulire le superfici lisce nel vano cottura con una soluzione di lavaggio e con un panno spugna.
- Pulire bene gli accessori con una soluzione di lavaggio e con un panno spugna o una spazzola morbida.
- Svuotare il serbatoio dell'acqua e asciugare il vano cottura.  
→ "Dopo ogni funzionamento con vapore", Pagina 11

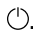
**Nota:** Dopo un'interruzione di corrente la calibratura viene mantenuta. Per fare in modo che l'apparecchio si adatti alla nuova collocazione, ripristinare le impostazioni di base alle impostazioni di fabbrica. Eseguire nuovamente la calibratura.

## 7.4 Pulizia degli accessori

- ▶ Pulire bene gli accessori con una soluzione di lavaggio e con un panno spugna o una spazzola morbida.

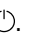
# 8 Comandi di base

## 8.1 Attivazione dell'apparecchio

- ▶ Accendere l'apparecchio con .
- ✓ Sul display viene visualizzato il menu.


## 8.2 Spegnimento dell'apparecchio

Spegnere l'apparecchio se non viene utilizzato. Se l'apparecchio non viene utilizzato per un lasso di tempo prolungato, si spegne automaticamente.

- ▶ Spegnere l'apparecchio con .
- ✓ L'apparecchio si spegne. Le funzioni in corso vengono interrotte.
- ✓ Sul display compare l'ora o l'indicazione del calore residuo.


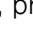
## 8.3 Avvio del funzionamento

Ogni funzionamento deve essere avviato.

- ▶ Avviare il funzionamento con /□.
- ✓ Sul display vengono visualizzate le impostazioni.

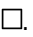
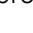
## 8.4 Interruzione del funzionamento

È possibile interrompere e proseguire il funzionamento.

1. Premere il tasto /□ per interrompere il funzionamento.
2. Per proseguire il funzionamento, premere nuovamente su /□.

## 8.5 Impostazione della modalità di funzionamento

Dopo aver acceso l'apparecchio, sul display viene visualizzato il menu.

1. Per sfogliare le diverse opzioni di selezione, premere < o >.
2. Per selezionare una funzione, premere sul relativo riquadro.
  - ✓ A seconda della funzione, vengono visualizzati i possibili valori di regolazione o altri riquadri.
3. Se necessario, premere su un altro riquadro.
4. Per modificare i valori di regolazione:
  - Premere su – o +.
  - Oppure selezionare il valore direttamente tramite la barra delle impostazioni.
5. Avviare il funzionamento con /□.
6. Quando il funzionamento è terminato:
  - Se necessario, si possono eseguire ulteriori impostazioni e riavviare il funzionamento.
  - Quando le pietanze sono pronte, spegnere l'apparecchio con .

**Nota:** Puoi salvare e riutilizzare le tue impostazioni tramite l'app Home Connect.

## 8.6 Riempimento del serbatoio dell'acqua

Il serbatoio dell'acqua si trova vicino al vano cottura. Riempire il serbatoio dell'acqua prima di avviare un funzionamento con il vapore.

### **AVVERTENZA – Pericolo di scottature!**

Aprendo lo sportello dell'apparecchio potrebbe fuoriuscire del vapore caldo. A certe temperature il vapore non è visibile.

- ▶ Al momento dell'apertura non stare troppo vicini all'apparecchio.
- ▶ Aprire con cautela lo sportello dell'apparecchio.
- ▶ Tenere lontano i bambini.

Dopo lo spegnimento, l'acqua presente nella vaschetta di evaporazione è ancora calda.

- ▶ Non svuotare mai la vaschetta di evaporazione subito dopo lo spegnimento dell'apparecchio.
- ▶ Lasciare raffreddare l'apparecchio prima di procedere alla pulizia.

Aprendo lo sportello dell'apparecchio può fuoriuscire acqua calda.

- ▶ Al momento dell'apertura non stare troppo vicini all'apparecchio.
- ▶ Aprire con cautela lo sportello dell'apparecchio.
- ▶ Tenere lontano i bambini.
- ▶ Se la vaschetta di evaporazione straripa, non rabboccare il serbatoio dell'acqua.

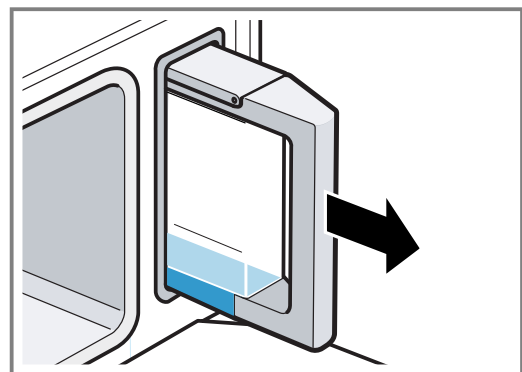
### **ATTENZIONE!**

Danni all'apparecchio dovuti all'utilizzo di liquidi non adatti.

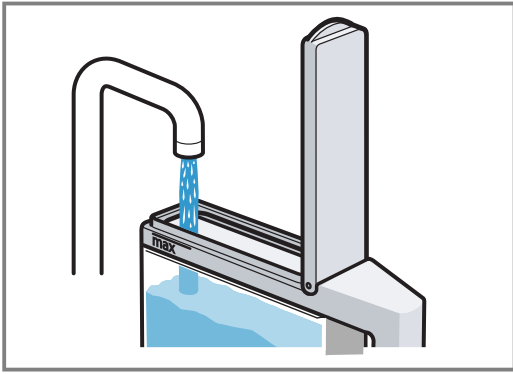
- ▶ Non utilizzare acqua distillata, acqua del rubinetto ad elevato contenuto di cloruro (>40mg/l) o altri liquidi.
- ▶ Utilizzare esclusivamente acqua del rubinetto pulita, fredda, acqua addolcita o acqua minerale non gasata.

**Requisito:** Il range della durezza dell'acqua è correttamente impostato.

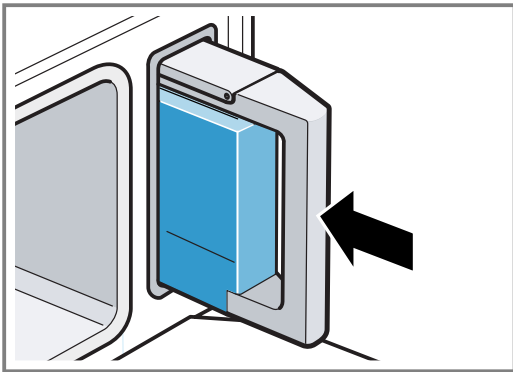
1. Aprire lo sportello dell'apparecchio.
2. Rimuovere il serbatoio dell'acqua dal vano serbatoio.



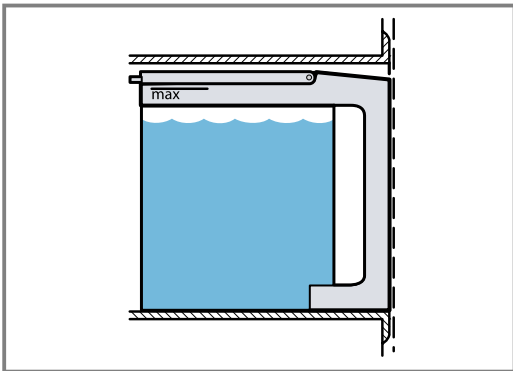
3. Riempire il serbatoio con acqua fredda fino all'indicazione **max**.



4. Chiudere il coperchio del serbatoio.
5. Inserire il serbatoio dell'acqua pieno nell'apposito vano.



6. Controllare che il serbatoio dell'acqua sia collocato a filo con il vano serbatoio.



7. Chiudere lo sportello dell'apparecchio.

### 8.7 Rabbocco del serbatoio dell'acqua

Se durante il funzionamento il serbatoio dell'acqua è vuoto, il funzionamento si arresta.

1. Aprire con cautela lo sportello dell'apparecchio.
2. Rimuovere il serbatoio dell'acqua dal vano serbatoio.
3. Riempire il serbatoio con acqua.
4. Inserire il serbatoio dell'acqua pieno nell'apposito vano.
5. Chiudere lo sportello dell'apparecchio.
6. Per continuare il funzionamento, premere  $\triangleright/\square$ .

### 8.8 Impostazione del tipo di riscaldamento e della temperatura

1. Premere "Tipi di riscaldamento".

2. Premere sul tipo di riscaldamento desiderato.
3. Impostare la temperatura con  $-$  o  $+$  oppure direttamente mediante la linea di regolazione.  
In caso di necessità, si possono eseguire ulteriori impostazioni:
  - Funzioni durata  $\rightarrow$  Pagina 12
4. Avviare il funzionamento con  $\triangleright/\square$ .
  - ✓ L'apparecchio inizia a riscaldarsi.
  - ✓ Sul display sono indicati i valori di regolazione e il tempo da quanto il programma è già in funzione.
5. Quando le pietanze sono pronte, spegnere l'apparecchio con  $\odot$ .

**Nota:** Il tipo di riscaldamento più adatto per le pietanze è riportato nella descrizione dei tipi di riscaldamento.  
 $\rightarrow$  "Tipi di riscaldamento", Pagina 7

### Modifica del tipo di riscaldamento

Se si modifica il tipo di riscaldamento, anche le altre impostazioni vengono resettate.

1. Premere  $\triangleright/\square$ .
2. Premere  $\leftarrow$ .
3. Premere sul tipo di riscaldamento desiderato.
4. Reimpostare il funzionamento e avviare con  $\triangleright/\square$ .

### Modifica della temperatura

Dopo l'avvio del funzionamento, si può modificare la temperatura in qualsiasi momento.

1. Premere sulla temperatura.
2. Modificare la temperatura con  $-$  o  $+$  oppure direttamente mediante la linea di regolazione.
3. Premere "Applica".

### 8.9 Messaggio "Riempire serbatoio dell'acqua"

Se si imposta un tipo di riscaldamento e il serbatoio dell'acqua è riempito solo per metà, l'apparecchio avverte "Riempire serbatoio dell'acqua".

Se la quantità di acqua nel serbatoio è sufficiente per il processo di cottura, avviare il funzionamento.

Se la quantità di acqua nel serbatoio non è sufficiente per il processo di cottura, riempire il serbatoio.

$\rightarrow$  "Riempimento del serbatoio dell'acqua", Pagina 10

### 8.10 Dopo ogni funzionamento con vapore


Dopo ogni funzionamento nel vano di cottura rimangono tracce di impurità e umidità. Asciugare e pulire l'apparecchio dopo ogni utilizzo. Svuotare anche il serbatoio.

### Dopo ogni funzionamento con vapore

1. Asciugare il vano cottura.  
 $\rightarrow$  "Asciugatura del vano cottura", Pagina 19
2. Svuotare il serbatoio.  
 $\rightarrow$  "Svuotamento del serbatoio dell'acqua", Pagina 19

## 8.11 Visualizzazione delle informazioni

Nella maggior parte dei casi si possono richiamare le informazioni rispetto alla funzione appena eseguita. L'apparecchio indica automaticamente alcune indicazioni, ad es. per confermare, richiedere o avvisare.


1. Premere .
- ✓ Se presenti, alcune informazioni vengono indicate per alcuni secondi.
2. In caso di molti contenuti, sfogliare con  $\wedge$  o  $\vee$ .
3. Chiudere l'indicazione con  $\times$ , se necessario.

# 9 Funzioni durata

Per un funzionamento, è possibile impostare la durata e l'ora in cui il funzionamento deve essere terminato. Il timer non dipende dal funzionamento.

## Funzione durata- Utilizzo

Durata $\rightarrow$	Quando si imposta una durata per il funzionamento, l'apparecchio smette automaticamente di riscaldare, una volta trascorsa tale durata.
Fine $\rightarrow$	Per la durata, è possibile impostare l'ora in cui terminare il funzionamento. L'apparecchio si accende automaticamente affinché il programma sia terminato all'ora desiderata.
Timer $\curvearrowright$	Indipendentemente dal funzionamento è possibile impostare il timer in qualsiasi momento. Non influisce sul funzionamento dell'apparecchio.

- Se si apre lo sportello dell'apparecchio durante la cottura al vapore , il funzionamento si ferma. Se si richiude lo sportello dell'apparecchio, l'apparecchio deve raggiungere la temperatura impostata prima che la durata continui a scorrere.

## Modifica della durata

È possibile modificare la durata in qualunque momento.

1. Premere sulla durata.
2. Modificare la durata con  $-$  o  $+$  oppure direttamente mediante la linea di regolazione.
3. Premere "Applica".

## Interruzione della durata

È sempre possibile interrompere la durata.

1. Premere sulla durata.
2. Ripristinare la durata con  $\curvearrowright$ .
3. Premere "Applica".

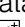
## 9.1 Impostazione della durata

Per il funzionamento è possibile impostare una durata fino a 24 ore.

**Requisito:** Sono impostati un tipo di funzionamento e una temperatura o un livello.

1. Premere "Durata".
2. Per impostare la durata, premere sul valore temporale corrispondente, ad es. indicatore delle ore "h" o indicatore dei minuti "min".
  - ✓ Il valore selezionato è contrassegnato in blu.
3. Impostare la durata con  $-$  o  $+$  oppure direttamente mediante la linea di regolazione. Ripristinare, se necessario, il valore di regolazione con  $\curvearrowright$ .
4. Premere "Applica".
5. Avviare il funzionamento con  $\triangleright/\square$ .
  - ✓ L'apparecchio inizia a riscaldarsi e la durata scorre.
  - ✓ Una volta trascorsa la durata, viene emesso un segnale acustico. Sul display compare un'avvertenza in cui viene indicato che il funzionamento è terminato.
6. Quando è trascorsa la durata:
  - Se necessario, si possono eseguire ulteriori impostazioni e riavviare il funzionamento.
  - Quando le pietanze sono pronte, spegnere l'apparecchio con  $\odot$ .

### Note

- Se è stata avviata la modalità di riscaldamento Cottura al vapore , la durata scorre solo quando viene raggiunta la temperatura impostata.

## 9.2 Impostazione dell'ora di fine

È possibile posticipare l'ora in cui deve terminare la durata del funzionamento fino a 24 ore.

### Note

- Per raggiungere un buon risultato di cottura, non posticipare più l'ora se il funzionamento è già stato avviato.
- Affinché gli alimenti non deperiscano, non lasciarli troppo a lungo nel vano cottura.

### Requisiti

- Sono impostati un tipo di funzionamento e una temperatura o un livello.
  - La durata è impostata.
1. Premere "Fine".
  2. Posticipare l'ora con  $-$  o  $+$ . Ripristinare, se necessario, il valore di regolazione con  $\curvearrowright$ .
  3. Premere "Applica".
  4. Avviare il funzionamento con  $\triangleright/\square$ .
    - ✓ Il display indica l'orario di avvio. L'apparecchio è in modalità stand-by.
    - ✓ Una volta raggiunto l'orario di avvio, l'apparecchio inizia a riscaldarsi e la durata scorre.
    - ✓ Una volta trascorsa la durata, viene emesso un segnale acustico. Sul display compare un'avvertenza in cui viene indicato che il funzionamento è terminato.
  5. Quando è trascorsa la durata:
    - Se necessario, si possono eseguire ulteriori impostazioni e riavviare il funzionamento.
    - Quando le pietanze sono pronte, spegnere l'apparecchio con  $\odot$ .

## Impostazione dell'ora di fine

Per raggiungere un buon risultato di cottura, modificare l'ora impostata soltanto prima che il funzionamento venga avviato e la durata sia trascorsa.

1. Premere "Fine".
2. Modificare l'ora con  $-$  o  $+$ .
3. Premere "Applica".

## Interruzione dell'ora di fine

È possibile cancellare in ogni momento l'ora impostata.

1. Premere "Fine".
2. Ripristinare l'ora con  $\odot$ .
  - Nota:** Per le modalità di funzionamento che richiedono sempre una durata, l'apparecchio ripristina l'ora a cui la durata termina sull'ora successiva possibile.
3. Premere "Applica".

## 9.3 Impostazione del timer

Il timer funziona indipendentemente dal funzionamento. È possibile impostare il timer fino a 24 ore sia se l'apparecchio è acceso sia se è spento. Il timer dispone di un segnale proprio, in modo tale che si possa distinguere se è terminato il tempo del timer o della durata.

1. Premere il tasto  $\triangleleft$ .
  2. Per impostare il timer, sul display premere sul valore temporale corrispondente, ad es. indicatore delle ore "h" o indicatore dei minuti "min".
- ✓ Il valore selezionato è contrassegnato in blu.

3. Impostare il timer con  $-$  o  $+$  oppure direttamente mediante la linea di regolazione. Ripristinare, se necessario, il valore di regolazione con  $\odot$ .
4. Per avviare il timer, premere "Avvia".
  - ✓ Il timer scorre.
  - ✓ Quando l'apparecchio è spento, il timer rimane visibile sul display.
  - ✓ Se l'apparecchio è acceso, sul display sono presenti le impostazioni del funzionamento in corso. Nella barra di stato viene visualizzato il timer.
  - ✓ Una volta trascorso il timer, viene emesso un segnale acustico. Sul display compare un'avvertenza in cui viene indicato che il timer è terminato.

## Modifica del timer

È possibile modificare il timer in qualsiasi momento.

1. Premere il tasto  $\triangleleft$ .
2. Premere "Pausa".
3. Modificare il timer.
4. Premere "Avvia".

## Interruzione del timer

È possibile interrompere il timer in qualsiasi momento.

1. Premere il tasto  $\triangleleft$ .
2. Ripristinare il timer con  $\odot$ .
3. Premere "Avvia".

# 10 Piatti

La modalità di funzionamento "Pietanze" consente di preparare varie ricette in tutta semplicità. L'apparecchio adotta l'impostazione ottimale.

## 10.1 Selezione e impostazione delle pietanze

1. Premere su  $\cdot$ .
2. Con il selettore girevole selezionare i "piatti".
3. Premere su  $\cdot$ .
4. Impostare la pietanza desiderata servendosi del selettore girevole.
5. Premere su  $\cdot$ .
  - ✓ Sul display viene indicato quale livello di inserimento e quali accessori o stoviglie devono essere utilizzati.
6. Avviare il funzionamento con  $\cdot$ .
  - ✓ L'apparecchio vi guida nella procedura di impostazione per la pietanza selezionata.
7. Per spostarsi tra le impostazioni, premere  $\cdot$ .
  - ✓ L'apparecchio inizia a riscaldarsi e la durata scorre.
  - ✓ Nei primi minuti è possibile che cambi la durata indicata, poiché il tempo di riscaldamento dipende ad es. dalla temperatura degli ingredienti da cuocere e da quella dell'acqua.
  - ✓ Una volta scaduta la durata impostata, viene emesso un segnale acustico e l'apparecchio smette di riscaldare.
8. Quando è trascorsa la durata:

- per disattivare in anticipo il segnale acustico, premere
- Per alcuni piatti, se necessario, è possibile proseguire la cottura.
- Quando il piatto è pronto, spegnere l'apparecchio con  $\cdot$ .

## 10.2 Posticipo dell'ora di fine

Per alcune pietanze è possibile posticipare l'ora di fine.

### Requisiti

- È stato selezionato un piatto.
  - Il funzionamento non è avviato.
1. Premere  $\rightarrow$ .
  2. Impostare l'ora di fine servendosi del selettore girevole.
  3. Avviare il funzionamento con  $\triangleright/\square$ .
    - ✓ Sul display compare l'ora di avvio. L'apparecchio è in modalità stand-by.
    - ✓ Una volta raggiunto l'orario di avvio, l'apparecchio inizia a riscaldarsi e la durata scorre.
    - ✓ Una volta trascorsa la durata, viene emesso un segnale acustico. Sul display, la durata è zero.

**Nota:** Non è possibile modificare a posteriori l'ora di fine.

### 10.3 Prolungamento del tempo di cottura

Per alcuni piatti, è possibile proseguire la durata della cottura, una volta trascorsa quella precedente. È possibile proseguire la cottura quante volte lo si desidera.

1. Premere su "Prosecuzione della cottura".
  - ✓ Sul display compare una durata.
2. Se necessario, modificare la durata con il selettore girevole.
3. Avviare il funzionamento con ▷/□.
  - ✓ L'apparecchio inizia a riscaldarsi e la durata scorre.
  - ✓ Una volta trascorsa la durata, viene emesso un segnale acustico. L'apparecchio smette di riscaldare.
4. Quando è trascorsa la durata:
  - Per spegnere in anticipo il segnale, premere →.
  - Se si desidera proseguire nuovamente la cottura, premere su "Prosecuzione della cottura".
  - Quando il piatto è pronto, spegnere l'apparecchio con ☺.

### 10.4 Interruzione dell'impostazione

Dopo l'avvio non è più possibile modificare le impostazioni.

- ▶ Per cancellare le impostazioni, spegnere l'apparecchio con ☺.
- ✓ Tutte le impostazioni sono cancellate. È possibile effettuare una nuova impostazione.

### 10.5 Panoramica dei piatti

Sull'apparecchio, se si richiama la modalità di funzionamento, si possono vedere le pietanze a disposizione. I piatti sono suddivisi per categorie e per pietanze.

Pietanze

- "Melanzana grigliata"
- "Composta di frutta"
- "Pesce, intero, al vapore"
- "Pudding di riso"
- "Pork belly - stile britannico"
- "Cimette di cavolfiore al vapore"
- "Scongellamento tranci pollame"
- "Yogurt in vasetti"
- "Rollè di maiale affumicato"
- "Rosette di broccoli al vapore"
- "Verdure miste"
- "Involtino cinese"
- "Slow roast joint"
- "Couscous"
- "Uova sode"
- "Riso a chicchi lunghi"
- "Focaccia"
- "Pane al latte giapponese"
- "Filetto di pesce, gratinato"

### 10.6 Istruzioni per la preparazione dei piatti

Seguire le istruzioni riportate sull'apparecchio. Osservare queste informazioni quando si preparano i piatti.

- Tutti i programmi sono predisposti per la cottura su un livello. I tempi di cottura possono variare a seconda della quantità e della qualità degli ingredienti.

#### Quantità/peso

- Inserire gli alimenti negli accessori fino a max. 4 cm d'altezza.
- Non superare il peso massimo indicato nei consigli.

#### Accessori/stoviglie

- Utilizzare la stoviglia indicata nella panoramica.
- Per la cottura in un contenitore per la cottura a vapore forato inserire inoltre il contenitore per la cottura a vapore non forato al livello 1 in modo da raccogliere i liquidi che gocciolano.

#### Cereali o lenticchie

Pesare la pietanza e aggiungere acqua nella corretta proporzione:

- Riso basmati 1:1,5
- Cous cous 1:1
- Riso integrale 1:1,5
- Lenticchie 1:2
- Affinché l'acqua residua venga assorbita rapidamente, dopo la cottura mescolare i cereali.

#### Pesce

- Ungere il contenitore per la cottura a vapore forato.
- Non mettere i pesci interi o i filetti di pesce uno sopra l'altro.
- Scegliere pesci o filetti di pesce il più possibile della stessa dimensione.
- Indicare il peso del filetto più pesante.

#### Uova

- Infilzare le uova prima della cottura.
- Non disporre una sopra l'altra le uova.

#### Petto di pollo

- Non disporre una sopra l'altra i petti di pollo.

#### Verdura

- Condire le verdure solo dopo la cottura.
- Non utilizzare prodotti surgelati molto ghiacciati. Rimuovere il ghiaccio attorno alla pietanza.
- Distribuire sempre le pietanze nelle stoviglie in modo uniforme. Qualora gli strati presenti abbiano dimensioni differenti, la cottura delle pietanze non sarà uniforme.

#### Preparazione dello yogurt

1. Scaldare il latte sul fuoco a 90 °C. Con il latte a lunga conservazione sono sufficienti 40 °C.
2. Lasciarlo raffreddare a 40 °C.
3. Aggiungere 150 g di yogurt a temperatura di frigorifero nel latte.
4. Versare il tutto in tazze o piccoli vasetti e coprire con pellicola per alimenti.
5. Posizionare le tazze o i vasetti in un recipiente per la cottura a vapore.
6. Osservare le indicazioni nella panoramica e avviare il programma.
7. Dopo la preparazione, lasciar raffreddare lo yogurt in frigorifero.

#### Preparazione del riso al latte

1. Pesare il riso.
2. Aggiungervi una quantità di latte pari a 2 volte e mezzo.

3. Mettere il riso e il latte negli accessori per un massimo di 2,5 cm di altezza.
  4. Osservare le indicazioni nella panoramica e avviare il programma.
  5. Dopo la cottura, mescolare il riso.
- ✓ Il riso al latte assorbe la quantità di latte residua.

### Preparazione di composte di frutta

Il programma è indicato solo per frutta con nocciolo o con semi.

1. Pesare la frutta.
2. Aggiungere 1/3 della quantità di acqua.
3. Aggiungere zucchero e spezie a piacere.

4. Osservare le indicazioni nella panoramica e avviare il programma.

### Sterilizzazione biberon

Con l'apparecchio è possibile sterilizzare i biberon. Il procedimento equivale alla normale bollitura.


1. Pulire sempre i biberon subito dopo l'uso con uno scovolino.
2. Lavare i biberon in lavastoviglie.
3. Posizionare i biberon nel contenitore per la cottura a vapore forato in modo che non si tocchino.
4. Osservare le indicazioni nella panoramica e avviare il programma.
5. Dopo la disinfezione asciugarli con un panno pulito.

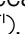


## 11 Sicurezza bambini

Per evitare che i bambini possano inavvertitamente accendere l'apparecchio o modificare le impostazioni, assicurare il proprio apparecchio.

### 11.1 Attivazione della sicurezza bambini

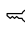
Ad apparecchio acceso e spento è possibile attivare la sicurezza bambini.

- ▶ Per attivare la sicurezza bambini, tenere premuto  per circa 4 secondi.
- ✓ Sul display compare un avviso di conferma.

- ✓ Il pannello di comando è bloccato. L'apparecchio può essere spento solo con .
- ✓ Quando l'apparecchio è acceso, si illumina . Quando l'apparecchio è spento,  non si illumina.

### 11.2 Disattivazione della protezione bambini

Ad apparecchio acceso e spento è possibile disattivare la sicurezza bambini.

- ▶ Per disattivare la sicurezza bambini, tenere premuto  per circa 4 secondi.
- ✓ Sul display compare un avviso di conferma.

## 12 Impostazioni di base

È possibile settare le impostazioni di base dell'apparecchio in base alle proprie esigenze.


### 12.1 Panoramica delle impostazioni di base

Qui è riportata una panoramica delle impostazioni di base e delle impostazioni di fabbrica. Le impostazioni di base dipendono dall'equipaggiamento dell'apparecchio.

#### Note

- Le modifiche delle impostazioni relative alla lingua, al tono tasti e alla luminosità dell'indicatore hanno efficacia immediata. Tutte le altre impostazioni sono attive soltanto dopo averle salvate.
- In seguito all'allacciamento o a un'interruzione di corrente prolungata vengono visualizzate sul display le impostazioni per la prima messa in funzione. È possibile impostare nuovamente la lingua, l'ora e la data.

Impostazione	Selezione
Lingua	Sono disponibili altre lingue
Ora	Impostazione dell'ora attuale
Data	Impostazione della data attuale

Impostazione	Selezione
Durezza dell'acqua	0 (addolcita) 1 (dolce) 2 (media) 3 (dura) 4 (molto dura)
Segnale acustico	Breve (30 s) Medio (1 min) Lungo (5 min)
Tono tasti	Spento (il tono tasti del tasto  resta attivo nonostante il tono tasti disattivato) Attivato
Luminosità dell'indicatore	Regolabile in 5 livelli
Indicatore dell'ora	Digitale Off
Illuminazione	Accesa durante il funzionamento Spenta durante il funzionamento
Tipo di funzionamento iniziale	Cottura a vapore Menu principale Piatti

Impostazione	Selezione
Spegnimento notturno	Spento Attivato <b>Nota:</b> In caso di spegnimento notturno attivato il display viene oscurato tra le 22:00 e le 05:59.
Logo	Mostrare Non mostrare
Tempo di postfunzionamento della ventola	Consigliato Minimo
Impostazioni di fabbrica	Ripristina Non ripristinare

## 12.2 Modifica delle impostazioni

**Requisito:** L'apparecchio è spento.

1. Premere su .
2. Premere su .
3. Selezionare "Impostazioni" servendosi del selettore girevole.

4. Premere su .
5. Modificare i valori con il selettore girevole.
6. Scorrere le impostazioni con e, se necessario, modificarle con il selettore girevole.
7. Per salvare le modifiche, premere .
8. Con o selezionare "Salva".

### Annullamento delle modifiche delle impostazioni di base

- ▶ Con o selezionare "Rifiuta".
- ✓ Tutte le modifiche vengono cancellate e non si salvano.

## 12.3 Modifica dell'ora

È possibile modificare l'ora nelle impostazioni di base.

1. Premere su .
2. Premere su .
3. Con il selettore girevole selezionare "Impostazioni".
4. Premere su , finché non compare "Ora".
5. Modificare l'ora con il selettore.
6. Premere su .
7. Salvare o rifiutare le impostazioni.

# 13 Home Connect

L'apparecchio è collegabile in rete. Collegare l'apparecchio a un terminale mobile per gestire le funzioni con l'app Home Connect, per configurare le impostazioni di base o per monitorare lo stato di esercizio attuale.

I servizi Home Connect non sono disponibili in tutti i Paesi. La disponibilità della funzione Home Connect dipende dalla disponibilità dei servizi Home Connect nel proprio Paese. Ulteriori informazioni al riguardo sono disponibili su: [www.home-connect.com](http://www.home-connect.com).

L'app Home Connect guiderà attraverso l'intera procedura di accesso. Seguire le istruzioni indicate all'interno dell'app Home Connect per configurare le impostazioni.

### Consigli

- Osservare la documentazione fornita di Home Connect.
- Osservare anche le avvertenze presenti nell'app Home Connect.

### Note

- Osservare le avvertenze di sicurezza delle presenti istruzioni per l'uso e accertarsi che vengano rispettate quando l'apparecchio viene utilizzato mediante l'app Home Connect.  
→ "Sicurezza", Pagina 2
- I comandi impartiti direttamente sull'apparecchio hanno sempre la priorità. Quando l'apparecchio viene comandato direttamente, i comandi tramite l'app Home Connect non sono disponibili.
- L'apparecchio, collegato in modalità stand-by in rete, necessita al massimo di 2 W.

## 13.2 Impostazioni Home Connect

Nelle impostazioni di base dell'apparecchio è possibile variare le impostazioni Home Connect e quelle di rete. Il fatto che Home Connect sia configurato o meno e che l'apparecchio sia collegato alla rete domestica determina quali impostazioni vengono visualizzate sul display.

## 13.1 Configurazione di Home Connect

### Requisiti

- L'apparecchio è collegato alla corrente ed è acceso.
- Se si ha un terminale mobile con sistema operativo iOS o Android, ad es. smartphone.
- Il terminale mobile e l'apparecchio si trovano nel raggio dal segnale WLAN della vostra rete domestica.

1. Scaricare l'app Home Connect.



2. Aprire l'app Home Connect e fare la scansione del codice QR qui di seguito.



3. Seguire le istruzioni nell'app Home Connect.

Impostazione di base	Impostazioni possibili	Spiegazione
Assistente Home Connect	Avvio dell'assistente Scollamento dalla rete	Tramite l'assistente Home Connect è possibile collegare l'apparecchio all'app Home Connect. <b>Nota:</b> Se si usa per la prima volta l'assistente Home Connect, è disponibile solo l'impostazione "Avvio dell'assistente".
Wi-Fi	On Off	Con il Wi-Fi è possibile disattivare il collegamento alla rete dell'apparecchio. Una volta collegato correttamente, si può disattivare il Wi-Fi senza perdere i propri dati dettagliati. Non appena si riattiva il Wi-Fi, l'apparecchio si collega automaticamente. <b>Nota:</b> L'apparecchio, collegato alla rete e in modalità standby, consuma al max. 2 Watt.
Avvio a distanza	Monitoraggio Manuale Permanente	Se il monitoraggio è disattivato, nell'app è possibile visualizzare soltanto lo stato di funzionamento dell'apparecchio. In caso di avvio remoto manuale, è necessario attivarlo ciascuna volta prima di poter avviare l'apparecchio tramite l'app. Se si apre lo sportello dell'apparecchio 15 minuti dopo l'attivazione dell'avvio remoto o al termine del funzionamento, l'avvio remoto si disattiva automaticamente. Se l'avvio remoto è permanente, è possibile avviare e utilizzare a distanza l'apparecchio in qualsiasi momento. Se si utilizza spesso l'apparecchio a distanza, è utile impostare l'avvio remoto su permanente.

### 13.3 Utilizzo dell'apparecchio con l'app Home Connect

Con l'app Home Connect è possibile regolare e avviare a distanza l'apparecchio.

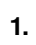
#### **AVVERTENZA – Pericolo di incendio!**

Gli oggetti infiammabili depositati nel vano di cottura possono incendiarsi.

- ▶ Non riporre mai oggetti infiammabili all'interno del vano di cottura.
- ▶ Se si riscontra del fumo, spegnere l'apparecchio o staccare la presa e mantenere lo sportello chiuso per soffocare le fiamme eventualmente presenti.

#### **Requisiti**

- L'apparecchio è acceso.
- L'apparecchio è collegato alla rete domestica e all'app Home Connect.
- Per poter regolare l'apparecchio attraverso l'app, l'avvio remoto manuale o permanente deve essere selezionato nelle impostazioni di base Stato comando a distanza.

1. Per attivare l'avvio remoto, premere .
2. Applicare l'impostazione nell'app Home Connect e inviarla all'apparecchio.

#### **Note**

- Se si apre lo sportello dell'apparecchio 15 minuti dopo l'attivazione dell'avvio remoto o al termine del funzionamento, l'avvio remoto si disattiva manualmente.
- Se sull'apparecchio si avvia il funzionamento forno, viene automaticamente attivato l'avvio a distanza. È possibile modificare le impostazioni tramite l'app Home Connect o avviare un nuovo programma.

### 13.4 Aggiornamento del software

Con la funzione di aggiornamento del software si aggiorna il software dell'apparecchio per esempio a fini di ottimizzazione, eliminazione di guasti, aggiornamenti rilevanti per la sicurezza.

È essenziale essere registrati come utenti di Home Connect, che l'app sia installata sul proprio dispositivo mobile e che sia stato effettuato il collegamento al server Home Connect.

Non appena è disponibile un aggiornamento del software, l'app Home Connect fornisce la notifica; l'aggiornamento del software può essere avviato dall'app. Al termine del download è possibile avviare l'installazione tramite l'app Home Connect se è attivo il collegamento alla rete locale WLAN (Wi-Fi). Ad installazione avvenuta, si viene informati tramite l'app Home Connect.

#### **Note**

- Durante il download è possibile continuare a utilizzare l'apparecchio. In base alle impostazioni personali effettuate nell'app, gli aggiornamenti del software possono anche essere scaricati automaticamente.
- In caso di aggiornamento rilevante per la sicurezza, si consiglia di effettuare l'installazione il prima possibile.
- L'installazione richiede alcuni minuti. Durante l'installazione non è possibile utilizzare l'apparecchio.

### 13.5 Ricerca guasti remota

Il servizio di assistenza clienti può accedere all'apparecchio mediante la ricerca guasti remota, se lo si richiede espressamente al servizio di assistenza, se l'apparecchio è collegato al server Home Connect e se la funzione Ricerca guasti remota è disponibile nel Paese in cui si utilizza l'apparecchio.

**Consiglio:** Ulteriori informazioni e avvertenze sulla disponibilità della funzione Ricerca guasti remota nel Paese desiderato sono contenute nell'area Servizio/Assistenza del sito web locale: [www.home-connect.com](http://www.home-connect.com)

## 13.6 Protezione dei dati

Seguire le indicazioni sulla protezione dei dati. Con il primo collegamento dell'apparecchio a una rete domestica connessa a Internet, l'apparecchio trasmette le seguenti categorie di dati al server Home Connect (prima registrazione):

- Identificativo univoco dell'apparecchio (costituito dai codici dell'apparecchio e dall'indirizzo MAC del modulo di comunicazione Wi-Fi installato).
- Certificato di sicurezza del modulo di comunicazione Wi-Fi (per la protezione informatica della connessione).

- La versione attuale del software e dell'hardware dell'elettrodomestico.
- Stato di un eventuale ripristino delle impostazioni di fabbrica.

La prima registrazione prepara l'apparecchio per l'utilizzo delle funzionalità Home Connect ed è necessaria soltanto nel momento in cui si desidera utilizzare le funzionalità Home Connect per la prima volta.

**Nota:** Osservare che le funzionalità Home Connect sono utilizzabili solo in abbinamento all'app Home Connect. Le informazioni sulla tutela dei dati possono essere richiamate nell'app Home Connect.

# 14 Pulizia e cura

Per mantenere a lungo l'apparecchio in buone condizioni, sottoporlo a una cura e a una manutenzione scrupolose.

## 14.1 Detergenti

Utilizzare solo detergenti adatti per le diverse superfici dell'apparecchio.

### **⚠ AVVERTENZA – Pericolo di scosse elettriche!**

L'infiltrazione di umidità può provocare una scarica elettrica.

- ▶ Non lavare l'apparecchio con pulitori a vapore o idropulitrici.

### **ATTENZIONE!**

I detersivi non appropriati possono danneggiare le superfici dell'apparecchio.

- ▶ Non usare prodotti corrosivi o abrasivi.

- ▶ Non utilizzare detergenti per forno.
- ▶ Non utilizzare prodotti anticalcare sulla maniglia o sul pannello di comando, poiché le macchie non vengono più rimosse.
- ▶ Non utilizzare detergenti corrosivi, aggressivi o contenenti cloro.
- ▶ I sali sono molto aggressivi e possono causare macchie di ruggine. A vano cottura raffreddato, eliminare subito i resti di salse piccanti o di pietanze salate.
- ▶ Non utilizzare detergenti a elevato contenuto di alcol,
- ▶ Non utilizzare spugnette dure o abrasive.

### Lato frontale dell'apparecchio

Superficie	Detergenti	Note
Alluminio	Miscela di acqua e detersivo Detergente delicato per la pulizia dei vetri	Dopo la pulizia asciugare la superficie con un panno morbido. Applicare sulla parte frontale in alluminio un detergente delicato per la pulizia dei vetri e strofinare in direzione orizzontale e senza esercitare pressione con un panno per vetri o in microfibra, che non lascia peli.
Acciaio inox	Miscela di acqua e detersivo Detergente specifico per acciaio inox	Dopo la pulizia asciugare la superficie con un panno morbido. Rimuovere immediatamente le macchie di calcare, grasso, amido e albume dalle superfici in acciaio inox, per prevenire la corrosione.

### Interno dell'apparecchio

Interno del vano cottura e vaschetta di evaporazione	Miscela di acqua calda e detersivo Acqua e aceto	Per la pulizia con una miscela di acqua calda e detersivo o con acqua e aceto utilizzare la spugna fornita in dotazione o una spazzola morbida.
--	---	---

Accessori	Miscela di acqua calda e detersivo Acqua e aceto	Lasciare in ammollo gli accessori in una miscela di acqua calda e detersivo e pulire con una spazzola o una spugna. In alternativa lavare gli accessori in lavastoviglie. In caso forti alterazioni cromatiche pulire gli accessori con acqua e aceto.
Serbatoio dell'acqua	Miscela di acqua e detersivo	Non lavare in lavastoviglie il serbatoio dell'acqua.
Vano serbatoio		Dopo ogni utilizzo asciugare con un panno morbido.
Guarnizione del coperchio del serbatoio dell'acqua		Dopo ogni utilizzo asciugare con un panno morbido.

### Sportello dell'apparecchio

Pannelli dello sportello	Detergente per vetri	Dopo la pulizia asciugare la superficie con un panno morbido.
Guarnizione dello sportello	Miscela di acqua calda e detersivo	

## 14.2 Panno in microfibra

Il panno in microfibra rimuove lo sporco liquido e unto.  
Codice ordine 460 770 o nei negozi online

Il panno in microfibra a nido d'ape è particolarmente adatto alla pulizia delle superfici delicate, quali:

- vetro
- vetroceramica
- acciaio inox
- alluminio

## 14.3 Spugna per pulizia

Utilizzare la spugna assorbente per pulizia solo per pulire il vano cottura e per rimuovere l'acqua in eccesso dalla vaschetta di evaporazione.

Codice ordine 623 653 o nei negozi online

Lavare bene la spugna per pulizia prima del primo utilizzo.

La spugna per pulizia si può lavare in lavatrice con il programma per capi resistenti.

## 14.4 Asciugatura del vano cottura

### AVVERTENZA – Pericolo di scottature!

Aperto lo sportello dell'apparecchio potrebbe fuoriuscire del vapore caldo. A certe temperature il vapore non è visibile.

- ▶ Al momento dell'apertura non stare troppo vicini all'apparecchio.
- ▶ Aprire con cautela lo sportello dell'apparecchio.
- ▶ Tenere lontano i bambini.

Dopo lo spegnimento, l'acqua presente nella vaschetta di evaporazione è ancora calda.

- ▶ Non svuotare mai la vaschetta di evaporazione subito dopo lo spegnimento dell'apparecchio.
- ▶ Lasciare raffreddare l'apparecchio prima di procedere alla pulizia.

1. Aprire leggermente lo sportello dell'apparecchio fino a quando l'apparecchio non si sarà raffreddato.
2. Rimuovere lo sporco nel vano cottura.

3. Una volta raffreddati, pulire il vano di cottura e la vaschetta di evaporazione con la spugna per pulizia e asciugare con un panno morbido.
4. Asciugare l'eventuale condensa formata sulle superfici dei mobili adiacenti.

## 14.5 Svuotamento del serbatoio dell'acqua

### ATTENZIONE!

L'asciugatura del serbatoio dell'acqua nel vano di cottura caldo causa dei danni al serbatoio dell'acqua.

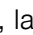
- ▶ Non asciugare il serbatoio nel vano di cottura caldo.
- Il lavaggio del serbatoio dell'acqua nella lavastoviglie causa dei danni.
- ▶ Non lavare il serbatoio dell'acqua in lavastoviglie.
- ▶ Pulire il serbatoio dell'acqua con un panno morbido e un detergente di uso comune.

1. Aprire lo sportello dell'apparecchio.
2. Estrarre il serbatoio e svuotarlo dell'acqua residua.
3. Asciugare la guarnizione presente nel coperchio del serbatoio e il vano del serbatoio nell'apparecchio.
4. Reinserire il serbatoio dell'acqua nell'apposito vano.
5. Chiudere lo sportello dell'apparecchio.

## 14.6 Decalcificazione

Per consentire un funzionamento duraturo dell'apparecchio, decalcificarlo regolarmente. La frequenza con la quale l'apparecchio deve essere decalcificato dipende dalla durezza dell'acqua utilizzata.

### Note

- Per la decalcificazione, utilizzare esclusivamente l'anticalcare liquido adatto da noi consigliato (codice dell'ordine 311 680).
- Se durante la decalcificazione viene premuto , la procedura viene interrotta e l'apparecchio si spegne. Una volta riacceso, l'apparecchio deve essere risciacquato due volte per rimuovere i residui dell'anticalcare. Durante il secondo risciacquo, l'apparecchio rimane bloccato e non può attivare altre modalità.

- Non appena restano disponibili da 1 a 5 funzionamenti con vapore, l'apparecchio vi ricorda di eseguire la decalcificazione.

Fase	Durata
Decalcificazione → <i>Pagina 20</i>	Ca. 30 min.
Primo risciacquo → <i>Pagina 20</i>	20 s
Secondo risciacquo → <i>Pagina 20</i>	20 s

### Avvio della decalcificazione

La decalcificazione dell'apparecchio dura ca. 30 minuti.




#### ATTENZIONE!

Detergenti anticalcare non consigliati potrebbero danneggiare l'apparecchio.


- ▶ Per la decalcificazione, utilizzare esclusivamente l'anticalcare liquido adatto da noi consigliato. I tempi di azione del trattamento di decalcificazione sono definiti sull'anticalcare.

Il pannello di controllo o le altre superfici delicate vengono danneggiati se la soluzione decalcificante entra in contatto con essi.


- ▶ Rimuovere subito la soluzione decalcificante con acqua.

1. Per preparare una soluzione decalcificante, mescolare 300 ml di acqua con 60 ml di decalcificante liquido.
2. Estrarre il serbatoio dell'acqua.
3. Riempire il serbatoio dell'acqua con la soluzione decalcificante.
4. Inserire completamente il serbatoio dell'acqua nell'apparecchio.
5. Chiudere lo sportello dell'apparecchio.
6. Premere .
7. Premere .
8. Premere .

### Esecuzione del primo risciacquo

1. Rimuovere la soluzione decalcificante dalla vaschetta di evaporazione con la spugna per pulizia fornita e pulire a fondo la spugna per pulizia con l'acqua.
  2. Rimuovere il serbatoio dell'acqua e sciacquarlo bene.
  3. Riempire il serbatoio con acqua e inserirlo nuovamente.
  4. Chiudere lo sportello dell'apparecchio.
  5. Premere .
- ✓ L'apparecchio esegue un risciacquo per ca. 20 secondi.
6. Aprire lo sportello dell'apparecchio.
  7. Togliere l'acqua residua all'interno della vaschetta di evaporazione con la spugna per pulizia.
  8. Proseguire con il secondo risciacquo. → *Pagina 20*

### Esecuzione del secondo risciacquo

1. Rimuovere il serbatoio dell'acqua e sciacquarlo bene.
  2. Riempire il serbatoio con acqua e inserirlo nuovamente.
  3. Chiudere lo sportello dell'apparecchio.
  4. Premere .
- ✓ L'apparecchio esegue un risciacquo per ca. 20 secondi.

5. Togliere l'acqua residua all'interno della vaschetta di evaporazione con la spugna per pulizia.
  6. Pulire il vano di cottura con la spugna per pulizia e asciugarlo con un panno morbido.
  7. Spegner l'apparecchio.
- ✓ L'apparecchio è di nuovo pronto per l'uso.

### Decalcificazione della vaschetta di evaporazione

È possibile decalcificare separatamente la vaschetta di evaporazione. A tal proposito è possibile utilizzare la funzione di decalcificazione dell'apparecchio oppure decalcificare manualmente la vaschetta di evaporazione.

#### ATTENZIONE!

Detergenti anticalcare non consigliati potrebbero danneggiare l'apparecchio.

- ▶ Per la decalcificazione, utilizzare esclusivamente l'anticalcare liquido adatto da noi consigliato. I tempi di azione del trattamento di decalcificazione sono definiti sull'anticalcare.

Il pannello di controllo o le altre superfici delicate vengono danneggiati se la soluzione decalcificante entra in contatto con essi.

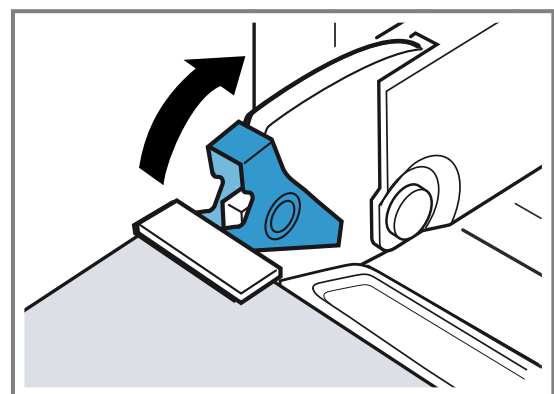
- ▶ Rimuovere subito la soluzione decalcificante con acqua.

1. Per preparare una soluzione decalcificante, mescolare 100 ml di acqua con 20 ml di decalcificante liquido.
2. Riempire completamente la vaschetta di evaporazione con la soluzione decalcificante.
3. Riempire il serbatoio con acqua e inserirlo completamente nell'apparecchio.
4. Chiudere lo sportello dell'apparecchio.
5. Avviare la decalcificazione. → *Pagina 20*

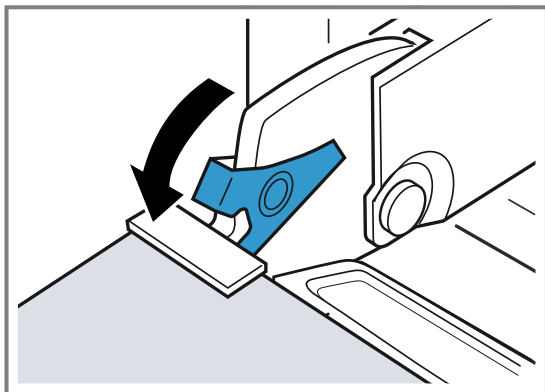
### 14.7 Sportello dell'apparecchio

È possibile rimuovere lo sportello dell'apparecchio per pulire o per smontare i pannelli dello sportello.

Le cerniere dello sportello dell'apparecchio sono dotate di una leva di bloccaggio. Quando le leve di bloccaggio sono chiuse, lo sportello dell'apparecchio è bloccato. Lo sportello dell'apparecchio in questo stato non può essere smontato.



Se le leve di bloccaggio sono aperte, le cerniere sono fissate e non possono richiudersi.



### Smontaggio dello sportello dell'apparecchio

Quando le leve di bloccaggio sono aperte per consentire la rimozione dello sportello dell'apparecchio, le cerniere sono bloccate e non possono chiudersi a scatto.

#### **⚠ AVVERTENZA – Pericolo di lesioni!**

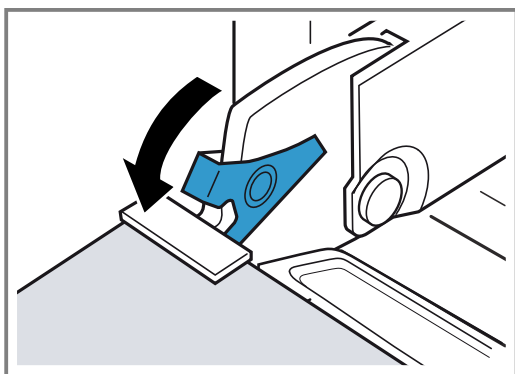
Se le cerniere non sono bloccate, possono scattare con molta forza.

- ▶ Controllare che le leve di bloccaggio siano sempre completamente chiuse e che, durante l'estrazione dello sportello dell'apparecchio, siano completamente aperte.

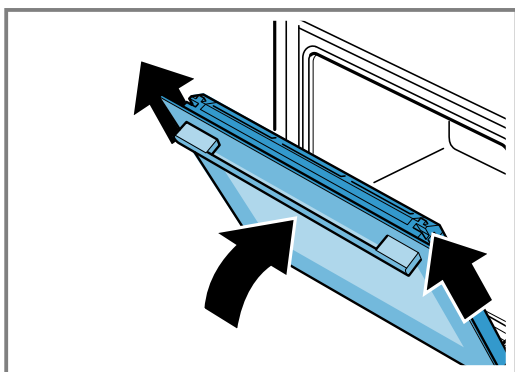
Aprendo e chiudendo lo sportello dell'apparecchio le cerniere si muovono e possono bloccarsi.

- ▶ Non toccare mai la zona delle cerniere.

1. Aprire completamente lo sportello dell'apparecchio.
2. Aprire completamente la leva di bloccaggio a destra e a sinistra.



3. Chiudere lo sportello dell'apparecchio in modo tale che resti aperto di ca. 30°.
4. Tenere con le mani lo sportello dell'apparecchio sia e destra che a sinistra ed estrarlo dall'alto.



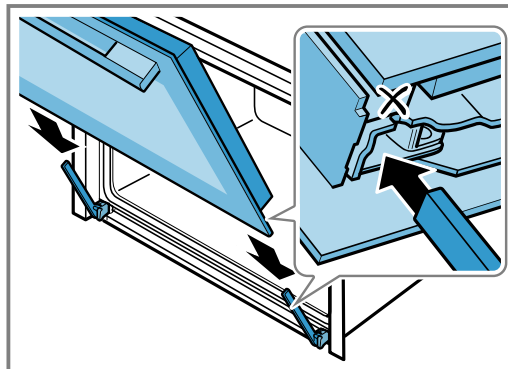
### Aggancio dello sportello dell'apparecchio

Se le leve di bloccaggio sono chiuse, lo sportello dell'apparecchio è ben fissato e non può essere sganciato.

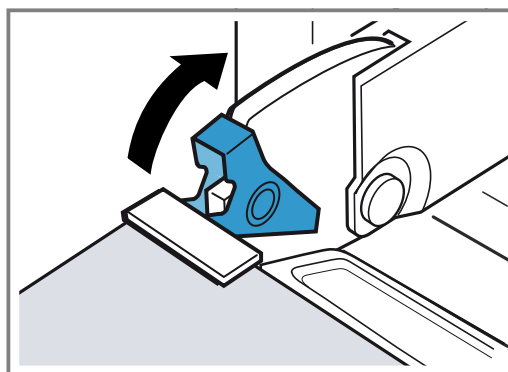
**Nota:** Eseguire le fasi nell'ordine inverso per sganciare lo sportello dell'apparecchio.

→ "Smontaggio dello sportello dell'apparecchio", Pagina 21

1. Spingere lo sportello dell'apparecchio fino all'aggancio finché le cerniere possano essere inserite nell'apertura in modo dritto.



2. Aprire completamente lo sportello dell'apparecchio.
3. Chiudere entrambe le leve di bloccaggio.



4. Chiudere lo sportello dell'apparecchio.

### 14.8 Pannelli dello sportello

Per poter pulire meglio i pannelli dello sportello, è possibile smontare lo sportello dell'apparecchio.

#### Smontaggio dei pannelli dello sportello

#### **⚠ AVVERTENZA – Pericolo di lesioni!**

Il vetro graffiato dello sportello dell'apparecchio potrebbe rompersi.

- ▶ Non utilizzare alcun detergente abrasivo né raschietti in metallo taglienti per la pulizia del vetro dello sportello del forno, poiché possono graffiare la superficie.

Aprendo e chiudendo lo sportello dell'apparecchio le cerniere si muovono e possono bloccarsi.

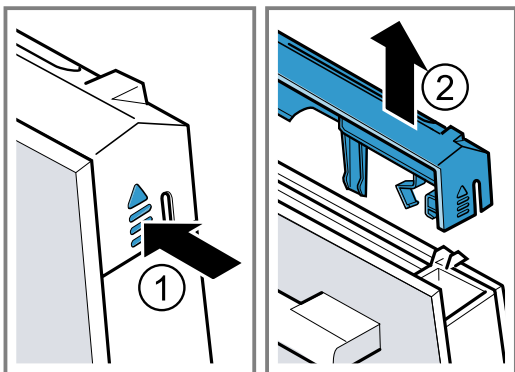
- ▶ Non toccare mai la zona delle cerniere.

I componenti all'interno dello sportello dell'apparecchio possono essere affilati.

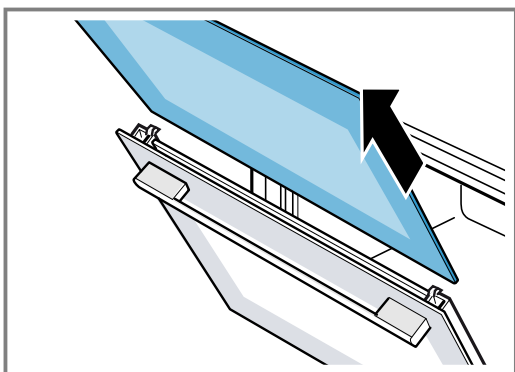
- ▶ Indossare guanti protettivi.

1. Aprire leggermente lo sportello dell'apparecchio.
2. Premere a sinistra e a destra sulla copertura ①.

3. Rimuovere la copertura ②.

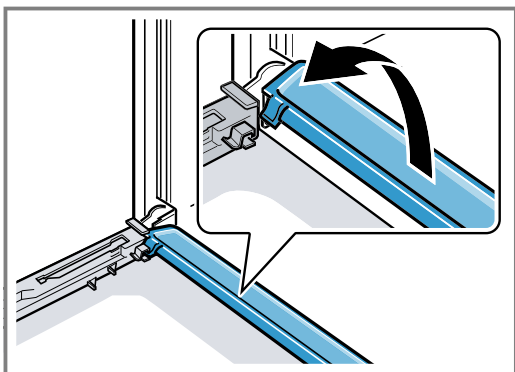


4. Estrarre il pannello interno verso l'alto e riporlo su una superficie piana.



5. In caso di necessità, per estrarre e pulire la barra per la condensa, aprire completamente lo sportello dell'apparecchio.

6. Sollevare la barra per la condensa ed estrarla.



7. Per la pulizia dei pannelli dello sportello, utilizzare un detergente per vetri e un panno morbido. Lavare la barra per la condensa con un panno e una soluzione di lavaggio calda.

### Montaggio dei pannelli dello sportello

#### ⚠ AVVERTENZA – Pericolo di lesioni!

Aperto e chiudendo lo sportello dell'apparecchio le cerniere si muovono e possono bloccarsi.

- ▶ Non toccare mai la zona delle cerniere.

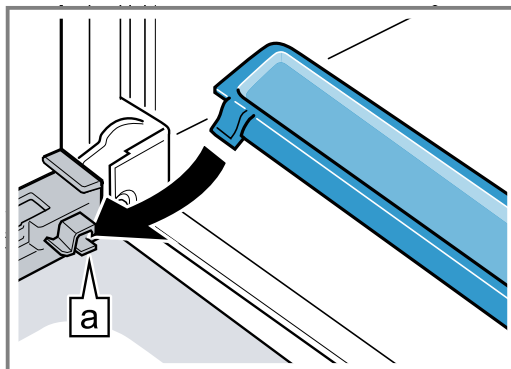
I componenti all'interno dello sportello dell'apparecchio possono essere affilati.

- ▶ Indossare guanti protettivi.

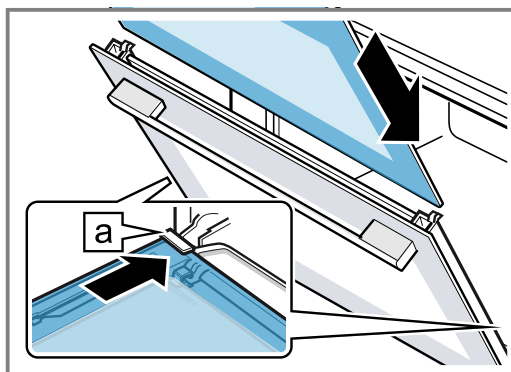
**Nota:** È possibile riutilizzare l'apparecchio soltanto dopo aver montato correttamente i pannelli.

1. Aprire completamente lo sportello dell'apparecchio.

2. Reinscrivere la barra per la condensa. A tale scopo, infilare la barra perpendicolarmente e ruotarla verso il basso a.



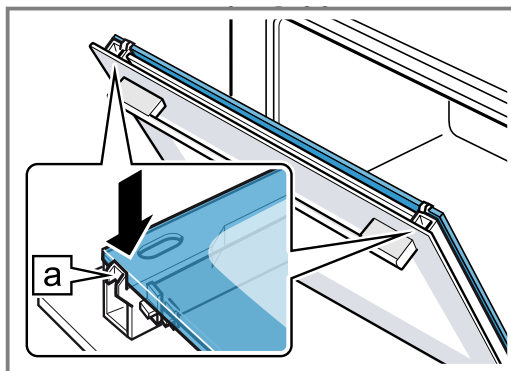
3. Introdurre il pannello interno a.



Assicurarsi che il lato lucido del pannello sia rivolto verso l'esterno e che l'apertura sia in alto a destra e sinistra.

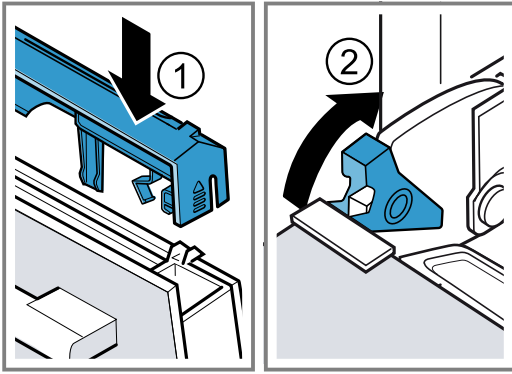
Il pannello deve trovarsi in basso, esattamente nel supporto.

4. Spingere il pannello interno dall'alto a.



5. Applicare la copertura e spingerla finché non si innesta con uno scatto ①.
6. Aprire completamente lo sportello dell'apparecchio.

7. Richiudere entrambe le leve di bloccaggio a destra e sinistra ②.



8. Chiudere lo sportello dell'apparecchio.

## 15 Sistemazione guasti

I guasti minori possono essere sistemati autonomamente dall'utente. Utilizzare le informazioni per la sistemazione dei guasti prima di contattare il servizio di assistenza clienti. In questo modo si evitano costi non necessari.

### **⚠ AVVERTENZA – Pericolo di lesioni!**

Gli interventi di riparazione effettuati in modo non appropriato rappresentano una fonte di pericolo.




- ▶ Solo il personale adeguatamente specializzato e formato può eseguire riparazioni sull'apparecchio.
- ▶ Se l'apparecchio presenta guasti, rivolgersi al servizio di assistenza clienti.

### **⚠ AVVERTENZA – Pericolo di scosse elettriche!**

Gli interventi di riparazione effettuati in modo non appropriato rappresentano una fonte di pericolo.

- ▶ Solo il personale adeguatamente specializzato e formato può eseguire riparazioni sull'apparecchio.
- ▶ Per la riparazione dell'apparecchio possono essere impiegati soltanto pezzi di ricambio originali.
- ▶ Se il cavo di collegamento dell'apparecchio è danneggiato, deve essere sostituito da personale tecnico appositamente formato.

### 15.1 Anomalie di funzionamento

Anomalia	Causa e ricerca guasti
L'apparecchio non funziona.	<p>Il fusibile nel contatore elettrico si è attivato.</p> <ul style="list-style-type: none"> <li>▶ Controllare il fusibile nella scatola corrispondente.</li> </ul> <p>Alimentazione di corrente guasta.</p> <ul style="list-style-type: none"> <li>▶ Verificare che l'illuminazione interna o altri apparecchi nel locale funzionino correttamente.</li> </ul> <p>La spina non è inserita nella rete elettrica.</p> <ul style="list-style-type: none"> <li>▶ Collegare l'apparecchio alla rete elettrica.</li> </ul>
L'apparecchio acceso non potrà più rivedere comandi, sul display compare  .	<p>È attivata la sicurezza bambini.</p> <ul style="list-style-type: none"> <li>▶ Premere , finché sul display non si spegne .</li> </ul>
Il vano di cottura non si scalda e sul display compare "Modalità demo attivata"	<p>La modalità demo è attivata.</p> <ol style="list-style-type: none"> <li>1. Staccare brevemente l'apparecchio dalla corrente disattivando il fusibile all'interno della scatola e riaccendendolo dopo ca. 10 secondi.</li> <li>2. Disattivare la modalità demo nelle impostazioni di base. → "Impostazioni di base", Pagina 15</li> </ol>
Sul display compare un messaggio con "D" o "E", ad es. D0111 o E0111.	<p>Anomalia di funzionamento</p> <ol style="list-style-type: none"> <li>1. Spegner e riaccendere l'apparecchio.</li> <li>✓ Se l'anomalia non è più presente, il messaggio scompare.</li> <li>2. Se il messaggio compare di nuovo, rivolgersi al servizio assistenza clienti. Comunicare il messaggio d'errore esatto.</li> </ol>
Non si riesce ad avviare l'apparecchio.	<p>Lo sportello dell'apparecchio non è completamente chiuso.</p> <ul style="list-style-type: none"> <li>▶ Chiudere lo sportello.</li> </ul>

<b>Anomalia</b>	<b>Causa e ricerca guasti</b>
Non si riesce ad avviare l'apparecchio.	L'apparecchio non è spento. ▶ Spegner e riaccendere l'apparecchio.
L'apparecchio richiede la pulizia del vano di cottura e il riempimento del serbatoio dell'acqua.	Durante la decalcificazione è stata interrotta l'alimentazione elettrica oppure l'apparecchio è stato spento. ▶ Dopo aver riacceso l'apparecchio, sciacquarlo due volte.
Dopo l'impostazione di una modalità di funzionamento, sul display compare un messaggio che indica che la temperatura è troppo alta.	L'apparecchio non si è sufficientemente raffreddato. <b>1.</b> Lasciar raffreddare l'apparecchio. <b>2.</b> Impostare nuovamente un tipo di funzionamento.
L'apparecchio richiede la decalcificazione senza che prima compaia il contatore.	Il range della durezza dell'acqua è troppo basso <b>1.</b> Decalcificare l'apparecchio. <b>2.</b> Controllare il range della durezza dell'acqua impostato e adattarlo.
I tasti lampeggiano.	Si tratta di un fenomeno normale poiché si forma acqua di condensa dietro al pannello comandi. Nessun trattamento necessario.
La vaschetta di evaporazione è esaurita anche se il serbatoio è pieno.	Il serbatoio non è stato inserito in modo corretto. ▶ Inserire il serbatoio dell'acqua finché non si innesta con uno scatto udibile. Il condotto di alimentazione al serbatoio dell'acqua è ostruito. <b>1.</b> Decalcificare l'apparecchio. <b>2.</b> Controllare il range della durezza dell'acqua impostato e adattarlo.
Il serbatoio dell'acqua si svuota senza motivo e la vaschetta di evaporazione trabocca.	Il serbatoio non è stato chiuso in modo corretto. ▶ Chiudere il coperchio dell'acqua finché non si innesta con uno scatto udibile. La guarnizione del coperchio del serbatoio è sporca. ▶ Pulire la guarnizione. La guarnizione del coperchio del serbatoio è guasta. ▶ Compare un nuovo serbatoio dell'acqua presso il servizio di assistenza clienti.
L'apparecchio richiede il riempimento del serbatoio dell'acqua nonostante quest'ultimo sia pieno.	Il serbatoio non è stato inserito in modo corretto. ▶ Inserire il serbatoio dell'acqua finché non si innesta con uno scatto udibile. Il sistema di diagnosi non funziona. ▶ Rivolgersi al servizio di assistenza clienti.
L'apparecchio richiede il riempimento del serbatoio dell'acqua nonostante quest'ultimo non sia ancora vuoto oppure l'apparecchio non richiede il riempimento del serbatoio nonostante sia vuoto.	Il serbatoio dell'acqua è sporco e gli indicatori mobili del livello dell'acqua sono bloccati. <b>1.</b> Scuotere e pulire il serbatoio dell'acqua. <b>2.</b> Se i componenti incastrati non si staccano, ordinare un serbatoio nuovo presso il servizio di assistenza clienti.
Durante il funzionamento sul display compare il messaggio "Riempire il serbatoio dell'acqua?".	Il serbatoio acqua è riempito per metà. Nessun trattamento necessario.
Nel display compare "Apparecchio in riscaldamento", ma l'apparecchio non raggiunge la temperatura selezionata.	I valori della calibratura automatica non sono impostati in modo ottimale. ▶ Ripristinare le impostazioni di fabbrica sull'apparecchio e ripetere la prima messa in funzione. → "Impostazioni di base", Pagina 15 → "Prima del primo utilizzo", Pagina 8 ✓ Alla prossima cottura a vapore a 100° C la calibrazione parte automaticamente. In questa fase si sviluppa maggiore vapore.

Anomalia	Causa e ricerca guasti
Durante la cottura a vapore si sviluppa moltissimo vapore.	L'apparecchio viene calibrato automaticamente. Nessun trattamento necessario.
Durante la cottura a vapore si sviluppa di nuovo moltissimo vapore.	Per tempi di cottura molto brevi l'apparecchio non riesce a calibrarsi automaticamente. ▶ Ripristinare le impostazioni di fabbrica sull'apparecchio e ripetere la calibratura.
Durante la cottura fuoriesce vapore dalle fessure di ventilazione.	Processo normale. Nessun trattamento necessario.
Home Connect non funziona correttamente.	Sono possibili diverse cause scatenanti. ▶ Accedere a <a href="http://www.home-connect.com">www.home-connect.com</a> .

## 15.2 Sostituire le spie LED difettose

- ▶ Le spie LED difettose devono essere sostituite esclusivamente dal produttore, dal servizio clienti o da un tecnico specializzato autorizzato (elettricista).

## 15.3 Sostituzione della guarnizione dello sportello

Se la guarnizione esterna nel vano cottura è difettosa, sostituire la guarnizione dello sportello. Le guarnizioni di ricambio possono essere richieste presso il servizio di assistenza clienti. Specificare il codice prodotto (E) e il codice di produzione (FD) dell'apparecchio.

1. Aprire lo sportello dell'apparecchio.

2. Togliere la vecchia guarnizione.
3. Inserire la guarnizione nuova da un lato del vano cottura e tutt'intorno. Il punto di giuntura deve essere posizionato lateralmente.
4. Verificare la posizione della guarnizione, in particolare controllando gli angoli.

# 16 Smaltimento

## 16.1 Rottamazione di un apparecchio dismesso

Un corretto smaltimento nel rispetto dell'ambiente permette di recuperare materie prime preziose.

1. Staccare la spina del cavo di alimentazione.
2. Tagliare il cavo di alimentazione.
3. Smaltire l'apparecchio nel rispetto dell'ambiente. Per informazioni sulle attuali procedure di smaltimento rivolgersi al rivenditore specializzato o al comune di competenza.



Questo apparecchio dispone di contrassegno ai sensi della direttiva europea 2012/19/UE in materia di apparecchi elettrici ed elettronici (waste electrical and electronic equipment - WEEE).

Questa direttiva definisce le norme per la raccolta e il riciclaggio degli apparecchi dismessi valide su tutto il territorio dell'Unione Europea.

## 17 Funziona così

Qui è possibile trovare le impostazioni adatte, gli accessori e le stoviglie migliori per diverse pietanze. Abbiamo adattato i suggerimenti in modo ottimale all'apparecchio.

### 17.1 Il miglior modo di procedere

#### **⚠ AVVERTENZA – Pericolo di scottature!**

Aperto lo sportello dell'apparecchio potrebbe fuoriuscire del vapore caldo. A certe temperature il vapore non è visibile.

- ▶ Al momento dell'apertura non stare troppo vicini all'apparecchio.
- ▶ Aprire con cautela lo sportello dell'apparecchio.
- ▶ Tenere lontano i bambini.

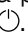
#### **Consiglio**

Quando si utilizza l'apparecchio per la prima volta, osservare le presenti informazioni essenziali:

- → "Risparmio energetico", Pagina 5
- → "Acqua di condensa", Pagina 26

1. Scegliere la pietanza adatta dalla panoramica dedicata.

#### **Consigli**

- Per la selezione delle pietanze l'apparecchio dispone di impostazioni programmate. Se si desidera lasciarsi guidare dall'apparecchio, utilizzare i piatti → *Pagina 13* programmati.
  - se non si trova esattamente la pietanza che si vuole preparare o l'utilizzo che si vuole fare, basarsi su una pietanza simile.
2. Togliere gli accessori dal vano cottura.
  3. Selezionare stoviglie e accessori adeguati. Utilizzare stoviglia e accessori indicati nelle impostazioni consigliate.
  4. Preriscaldare l'apparecchio soltanto se indicato dalla ricetta o dalle impostazioni consigliate.
  5. Impostare l'apparecchio in base alle impostazioni consigliate.
  6. Quando la pietanza è pronta, disattivare l'apparecchio con .

### 17.2 Buono a sapersi

Le tabelle contengono una scelta di pietanze adatte alla preparazione con il vostro apparecchio. Controllare quali sono i tipi di riscaldamento, di accessori, di temperatura e tempi di cottura consigliati. Salvo diversamente riportato, le indicazioni si riferiscono alle pietanze introdotte nell'apparecchio non preriscaldato.

#### **Accessori**

Utilizzare gli accessori forniti in dotazione.

Se si cuociono pietanze in un contenitore per la cottura a vapore forato, inserirvi sempre sotto un contenitore per la cottura a vapore non forato. Il contenitore per la cottura a vapore non forato raccoglie il liquido che fuoriesce.

#### **Stoviglie**

Se si utilizza una stoviglia, collocarla sempre al centro del contenitore per la cottura a vapore forato. Le stoviglie devono essere resistenti al vapore e al calore. L'utilizzo di stoviglie con pareti spesse prolunga i tempi di cottura.

Coprire con la pellicola le pietanze che vengono preparate a bagnomaria (ad es. quando si fa fondere il cioccolato).

#### **Tempo di cottura e quantità per la cottura**

Nella cottura a vapore i tempi di cottura non dipendono dalla quantità totale, ma dalle dimensioni delle porzioni degli alimenti. L'apparecchio può cuocere a vapore un massimo di 2 kg di pietanze.

Rispettare le dimensioni delle porzioni indicate nelle tabelle. Per porzioni più piccole il tempo di cottura si riduce, per porzioni più grandi si prolunga. Anche la qualità e il grado di maturazione influiscono notevolmente sul tempo di cottura. Per questo motivo, i valori riportati servono solo come linee guida.

#### **Distribuzione regolare degli alimenti**

Distribuire sempre le pietanze nelle stoviglie in modo uniforme. Qualora gli strati presenti abbiano dimensioni differenti, la cottura delle pietanze non sarà uniforme.

#### **Alimenti sensibili alla pressione**

Non collocare le pietanze sensibili alla pressione troppo in alto nel contenitore per la cottura a vapore. Si consiglia di utilizzare due contenitori per la cottura a vapore.

#### **Cottura del menu completo**

Con il vapore è possibile cuocere un menu completo, senza alcuna contaminazione di sapori.

Mettere per primi nel vano cottura gli alimenti con il maggior tempo di cottura. Inserire gli alimenti restanti al momento opportuno. Tutti gli alimenti saranno così pronti contemporaneamente.

Il tempo totale di cottura si prolunga in caso di cottura di un menu completo. Se si apre lo sportello dell'apparecchio, si forma un po' di vapore e il vano cottura deve essere nuovamente riscaldato.

#### **Acqua di condensa**











Durante la cottura, nel vano cottura e sullo sportello dell'apparecchio può presentarsi dell'acqua di condensa. Questo è un fenomeno normale che non compromette il corretto funzionamento dell'apparecchio. Una volta terminata la fase di cottura, eliminare l'acqua di condensa.

## 17.3 Verdura

Disporre le verdure nel contenitore per la cottura a vapore forato e inserirlo al livello 2. Collocarvi sotto quello non forato, inserendolo al livello 1 Il contenitore per la cottura a vapore non forato raccoglie il liquido che fuoriesce.

### Verdura

Pietanza	Dimensione porzioni	Accessori/stoviglie	Tipo di riscaldamento	Temperatura in °C	Tempo di cottura in min.
Carciofi	Interi	contenitore per la cottura a vapore forato + non forato		100	20 - 35
Cavolfiore	Intero	contenitore per la cottura a vapore forato + non forato		100	25 - 35
Cavolfiore	Rosette	contenitore per la cottura a vapore forato + non forato		100	10 - 15
Broccoli	Rosette	contenitore per la cottura a vapore forato + non forato		100	8 - 10
Piselli	-	contenitore per la cottura a vapore forato + non forato		100	5 - 10
Finocchio	A fette	contenitore per la cottura a vapore forato + non forato		100	10 - 14
Flan di verdure	-	Stampo per bagnomaria da 1,5l + forato nel livello di inserimento 2		100	50 - 70
Fagiolini	-	contenitore per la cottura a vapore forato + non forato		100	20 - 25
Carote	A fette	contenitore per la cottura a vapore forato + non forato		100	10 - 20
Cavolo rapa	A fette	contenitore per la cottura a vapore forato + non forato		100	20 - 25
Porro	A fette	contenitore per la cottura a vapore forato + non forato		100	6 - 9
Mais	Intero	contenitore per la cottura a vapore forato + non forato		100	25 - 35
Bietole	A listarelle	contenitore per la cottura a vapore forato + non forato		100	8 - 10

Pietanza	Dimensione porzioni	Accessori/stoviglie	Tipo di riscaldamento	Temperatura in °C	Tempo di cottura in min.
Asparagi, verdi	Interi	contenitore per la cottura a vapore forato + non forato		100	7 - 12
Asparagi, bianchi	Interi	contenitore per la cottura a vapore forato + non forato		100	10 - 15
Spinaci	-	contenitore per la cottura a vapore forato + non forato		100	2 - 3
Cavolo romanesco	Rosette	contenitore per la cottura a vapore forato + non forato		100	8 - 10
Cavolini di Bruxelles	Rosette	contenitore per la cottura a vapore forato + non forato		100	20 - 30
Barbabietola	Intera	contenitore per la cottura a vapore forato + non forato		100	40 - 50
Cavolo rosso/viola	A listarelle	contenitore per la cottura a vapore forato + non forato		100	30 - 35
Cavolo bianco/Verza	A listarelle	contenitore per la cottura a vapore forato + non forato		100	25 - 35
Zucchina	A rondelle	contenitore per la cottura a vapore forato + non forato		100	3 - 4
Taccole	-	contenitore per la cottura a vapore forato + non forato		100	8 - 12

## 17.4 Contorni e legumi

Impostazioni consigliate per contorni e legumi.


### Cottura di contorni e legumi

1. Aggiungere acqua o del liquido nelle proporzioni indicate.

Esempio: 1:1,5 = per 100 g di riso, aggiungere 150 ml di liquido.

2. Regolare l'apparecchio in base all'impostazione consigliata.

### Contorni e legumi

Pietanza	Rapporto	Accessori/stoviglie	Livello di inserimento	Tipo di riscaldamento	Temperatura in °C	Durata in min.
Patate lesse (grandezza media)	-	contenitore per la cottura a vapore forato + non forato	2 + 1		100	35 - 45

<b>Pietanza</b>	<b>Rapporto</b>	<b>Accessori/stoviglie</b>	<b>Livello di inserimento</b>	<b>Tipo di riscaldamento</b>	<b>Temperatura in °C</b>	<b>Durata in min.</b>
Patate lesse in acqua salata	-	contenitore per la cottura a vapore forato + non forato	2 + 1		100	20 - 25
Riso integrale	1:1,5	Contenitore per la cottura a vapore non forato	2		100	35 - 45
Riso a chicco lungo	1:1,5	Contenitore per la cottura a vapore non forato	2		100	20 - 30
Riso basmati	1:1,5	Contenitore per la cottura a vapore non forato	2		100	20 - 30
Riso parboiled	1:1,5	Contenitore per la cottura a vapore non forato	2		100	15 - 20
Risotto	1:2	Contenitore per la cottura a vapore non forato	2		100	30 35
Lenticchie	1:2	Contenitore per la cottura a vapore non forato	2		100	35 - 50
Fagioli bianchi, in ammollo	1:2	Contenitore per la cottura a vapore non forato	2		100	65 - 75
Cous cous	1:1	Contenitore per la cottura a vapore non forato	2		100	6 - 10
Spelta, macinata	1:2,5	Contenitore per la cottura a vapore non forato	2		100	15 - 20
Miglio, intero	1:2,5	Contenitore per la cottura a vapore non forato	2		100	25 - 35
Frumento, intero	1:1	Contenitore per la cottura a vapore non forato	2		100	60 - 70
Gnocchi	-	contenitore per la cottura a vapore forato + non forato	2 + 1		100	20 - 25

## 17.5 Pollame e carne

Impostazioni consigliate per pollame e carne.

### Pollame

Pietanza	Quantità	Accessori/stoviglie	Livello di inserimento	Tipo di riscaldamento	Temperatura in °C	Tempo di cottura in min.
Petto di pollo	Da 0,15 kg ciascuno	Contenitore per la cottura a vapore non forato	2		100	15 - 25
Petto d'anatra	Da 0,35 kg ciascuno	Contenitore per la cottura a vapore non forato	2		100	12 - 18

### Carne di manzo

Pietanza	Quantità	Accessori/stoviglie	Livello di inserimento	Tipo di riscaldamento	Temperatura in °C	Tempo di cottura in min.
Roastbeef basso, cottura medio	1 kg	Contenitore per la cottura a vapore non forato	2		100	25-35
Roastbeef alto, cottura media	1 kg	contenitore per la cottura a vapore forato + non forato	3 + 1		100	30-40

### Carne di maiale

Pietanza	Quantità	Accessori/stoviglie	Livello di inserimento	Tipo di riscaldamento	Temperatura in °C	Tempo di cottura in min.
Filetto di maiale	0,5 kg	Contenitore per la cottura a vapore non forato	2		100	16 - 20
Medaglioni di maiale	spessore ca. 3 cm	Contenitore per la cottura a vapore non forato	2		100	10 - 12
Costolette di maiale	A fette	Contenitore per la cottura a vapore non forato	2		100	15 - 20

### Salsicce

Pietanza	Accessori/stoviglie	Livello di inserimento	Tipo di riscaldamento	Temperatura in °C	Durata in min.
Würstel	contenitore per la cottura a vapore forato + non forato	2 + 1		80 - 90	12 - 18
Salsicce bianche	contenitore per la cottura a vapore forato + non forato	2 + 1		80 - 90	20 - 25

## 17.6 Pesce

Impostazioni consigliate per cuocere il pesce e molluschi.

### Pesce

Pietanza	Quantità	Accessori/stoviglie	Livello di inserimento	Tipo di riscaldamento	Temperatura in °C	Tempo di cottura in min.
Orata, intera	0,3 kg ciascuno	contenitore per la cottura a vapore forato + non forato	2 + 1		80 - 90	15 - 25
Filetto di orata	0,15 kg ciascuna	contenitore per la cottura a vapore forato + non forato	2 + 1		80 - 90	10 - 20
Terrina di pesce	Stampo per bagnomaria da 1,5 l	Contenitore per la cottura a vapore non forato	2		70 - 80	40 - 80
Trota, intera	0,2 kg ciascuna	contenitore per la cottura a vapore forato + non forato	2 + 1		80 - 90	12 - 15
Filetto di merluzzo	0,15 kg ciascuna	contenitore per la cottura a vapore forato + non forato	2 + 1		80 - 90	10 - 14
Filetto di salmone	0,15 kg ciascuno	contenitore per la cottura a vapore forato + non forato	2 + 1		100	8 - 10
Cozze	1,5 kg	Contenitore per la cottura a vapore non forato	2		100	10 - 15
Filetto di scorfano	Da 0,15 kg ciascuno	contenitore per la cottura a vapore forato + non forato	2 + 1		80 - 90	10 - 20
Involtoni di sogliola ripieni		contenitore per la cottura a vapore forato + non forato	2 + 1		80 - 90	10 - 20

## 17.7 Pasta da brodo, altro

Pietanza	Accessori/stoviglie	Livello di inserimento	Tipo di riscaldamento	Temperatura in °C	Durata in min.
Uova sbattute	Contenitore per la cottura a vapore non forato	2		90	15 - 20
Gnocchi di semolino	contenitore per la cottura a vapore forato + non forato	2 + 1		90 - 95	7 - 10

Pietanza	Accessori/stoviglie	Livello di inserimento	Tipo di riscaldamento	Temperatura in °C	Durata in min.
Uova sode (misura M, max. 1,8 kg)	contenitore per la cottura a vapore forato + non forato	2 + 1		100	10 - 12
Uova alla coque (misura M, max 1 kg)	contenitore per la cottura a vapore forato + non forato	2 + 1		100	6 - 8

## 17.8 Dolci, composta

Impostazioni consigliate per la preparazione di dessert e composte.

### Preparazione di composte

1. Pesare la frutta.
2. Aggiungere 1/3 della quantità di acqua.
3. Aggiungere zucchero e spezie a piacere.
4. Regolare l'apparecchio in base all'impostazione consigliata.

### Preparazione del riso al latte

1. Pesare il riso.
2. Aggiungervi una quantità di latte pari a 2,5 volte e mezzo.
3. Mettere il riso e il latte in una ciotola fino a un'altezza max. di 2,5 cm.
4. Regolare l'apparecchio in base all'impostazione consigliata.

5. Dopo la cottura, mescolare il riso al latte.

✓ Il riso al latte assorbe la quantità di latte residua.

### Preparazione dello yogurt

1. Scaldare il latte sul fuoco a 90 °C. Poi lasciarlo raffreddare a 40 °C.  
Se si utilizza del latte a lunga conservazione, riscaldare il latte a 40 °C. Questa temperatura è sufficiente per il latte a lunga conservazione.
2. Aggiungere al latte 150 g di yogurt (a temperatura di frigorifero).
3. Versare il tutto in tazze o piccoli vasetti e coprire con pellicola per alimenti.
4. Inserire il contenitore per la cottura a vapore forato nel vano di cottura.
5. Mettere le tazze o i vasetti nel contenitore per la cottura a vapore forato.
6. Regolare l'apparecchio in base all'impostazione consigliata.
7. Dopo la preparazione, lasciar raffreddare lo yogurt in frigorifero.

## Dessert, composta

Pietanza	Accessori/stoviglie	Tipo di riscaldamento	Temperatura in °C	Durata in min.
Gnocchi ripieni	Contenitore per la cottura a vapore non forato		100	20 - 25
Crème caramel	Stampini + contenitore per la cottura a vapore forato		80	15 - 20
Riso al latte	Contenitore per la cottura a vapore non forato		100	25 - 35
Yogurt	Vasetti graduati + contenitore per la cottura a vapore forato		40	300 - 360
Composta di mele	Contenitore per la cottura a vapore non forato		100	10 - 15
Composta di pere	Contenitore per la cottura a vapore non forato		100	10 - 15
Composta di ciliegie	Contenitore per la cottura a vapore non forato		100	10 - 15

Pietanza	Accessori/stoviglie	Tipo di riscaldamento	Temperatura in °C	Durata in min.
Composta di rabarbaro	Contenitore per la cottura a vapore non forato		100	10 - 15
Composta di susine	Contenitore per la cottura a vapore non forato		100	15 - 20

## 17.9 Rigenerazione

La rigenerazione riscalda in modo delicato pietanze fredde. Le pietanze sono gustose e sembrano appena fatte.

### Rigenerazione

Durante la rigenerazione gli alimenti vengono riscaldati con cura. Sono gustosi e sembrano appena fatti.

Pietanza	Accessori/stoviglie	Livello di inserimento	Tipo di riscaldamento	Temperatura in °C	Durata in min.
Verdura	Contenitore per la cottura a vapore non forato	2		100	12 - 15
Pasta, patate, riso	Contenitore per la cottura a vapore non forato	2		100	5 - 25

## 17.10 Scongelamento

La funzione di scongelamento con vapore è adatta per scongelare frutta e verdura surgelata.

È meglio scongelare la carne e il pesce nel frigorifero. Per gli alimenti surgelati per cui deve essere conservato il liquido, ad es. gli spinaci con panna, utilizzare il contenitore per la cottura a vapore non forato.

### Note

- Le indicazioni di tempo nella tabella rappresentano valori indicativi e dipendono dalla qualità, dalla temperatura di surgelamento (-18 °C) e dalle caratteristiche della pietanza. Nella tabella sono indicati intervalli di tempo. Impostare dapprima il tempo di cottura minimo e, se necessario, prolungarlo.

- Gli alimenti porzionati o surgelati in strati sottili si scongelano più rapidamente di quelli congelati in blocco.

### Scongelamento delle pietanze surgelate

- Rimuovere la pietanza surgelata dall'imballaggio.
- Disporre la pietanza surgelata nel contenitore per la cottura a vapore forato.
- Inserire nel vano cottura il contenitore per la cottura a vapore forato e inserirvi sotto un contenitore per la cottura a vapore non forato.
- La pietanza non resta immersa nel liquido di scongelamento, che resta nel contenitore per la cottura a vapore non forato.
- Regolare l'apparecchio in base all'impostazione consigliata.

## Scongelamento

Pietanza	Quantità	Accessori/stoviglie	Livello di inserimento	Tipo di riscaldamento	Temperatura in °C	Tempo di cottura in min.
Frutti di bosco	0,5 kg	contenitore per la cottura a vapore forato + non forato	2 + 1		50 - 55	15 - 20
Verdura	0,5 kg	contenitore per la cottura a vapore forato + non forato	2 + 1		40 - 50	15 - 50

### 17.11 Estrazione del succo

Impostazioni consigliate per l'estrazione dei frutti di bosco.

#### Estrarre il succo frutti di bosco

1. Mettere i frutti di bosco in una ciotola e zuccherarli.
2. Lasciare macerare il tutto per almeno un'ora ed estrarre il succo dai frutti di bosco.

3. Versare i frutti di bosco nel contenitore per la cottura a vapore forato e inserirlo al livello 2.
4. Per raccogliere il succo, inserire nel livello sottostante il contenitore per la cottura a vapore forato.
5. Regolare l'apparecchio in base all'impostazione consigliata.
6. Al termine del tempo di cottura, avvolgere i frutti di bosco in un panno e spremere il succo rimanente.
7. Asciugare il vano cottura.

#### Estrazione del succo

Pietanza	Accessori/stoviglie	Livello di inserimento	Tipo di riscaldamento	Temperatura in °C	Durata in min.
Lamponi	contenitore per la cottura a vapore forato + non forato	2 + 1		100	30 - 45
Ribes	contenitore per la cottura a vapore forato + non forato	2 + 1		100	40 - 50

### 17.12 Sterilizzazione

Conservare la frutta e la verdura riscaldando e richiudendole ermeticamente in un vasetto di vetro.

- Sterilizzare gli alimenti freschi. Una conservazione prolungata diminuisce il contenuto di vitamine e gli alimenti fermentano leggermente.
- Utilizzare solo frutta e verdura in perfette condizioni.
- Con questo apparecchio non è possibile sterilizzare i seguenti alimenti: il contenuto di scatole di latta, carne, pesce oppure pâté.
- Controllare i vasetti per le conserve, le guarnizioni in gomma, la chiusura a molla e a stantuffo.
- Utilizzare solo chiusure prive di ruggine.

#### Cottura della frutta e della verdura per la conservazione

**Requisito:** Controllare i vasetti per le conserve, le guarnizioni in gomma, la chiusura a molla e a stantuffo.

1. Lavare a fondo con acqua calda le guarnizioni in gomma e i vasetti.  
È possibile sterilizzare i vasetti con l'apparecchio.  
→ "Selezione e impostazione delle pietanze", Pagina 13
2. Inserire il contenitore per la cottura a vapore forato nel vano di cottura.
3. Mettere i vasetti preparati nel contenitore per la cottura a vapore forato.  
Evitare di toccarli.
4. Aprire lo sportello dell'apparecchio dopo il tempo di cottura indicato.
5. Estrarre i vasetti per conserva dall'apparecchio solo quando si sono raffreddati completamente.

#### Sterilizzazione

Impostazioni consigliate per la sterilizzazione utilizzando il vapore.

Pietanza	Accessori/stoviglie	Livello di inserimento	Tipo di riscaldamento	Temperatura in °C	Durata in min.
Verdura	Vasetti per conserva da 1 litro	2		100	30 - 120
Frutta con nocciolo	Vasetti per conserva da 1 litro	2		100	25 - 30
Frutta con semi	Vasetti per conserva da 1 litro	2		100	25 - 30

### 17.13 Lievitazione impasto

Impostazioni consigliate per la lievitazione degli impasti.


Con l'apparecchio è possibile far lievitare gli impasti più rapidamente di quanto avvenga a temperatura ambiente.

#### Lievitazione impasto

1. Inserire nel vano cottura nel contenitore per la cottura a vapore forato.  
Selezionare a piacere il livello di inserimento del contenitore per la cottura a vapore forato.
2. Mettere le ciotole dell'impasto nel contenitore per la cottura a vapore forato. Non coprire l'impasto.

3. Regolare l'apparecchio in base all'impostazione consigliata.











### Pasta lievitata

Pietanza	Quantità	Accessori/stoviglie	Tipo di riscaldamento	Temperatura in °C	Durata in min.
Pasta lievitata	1 kg	Ciotola + contenitore per la cottura a vapore forato		35	20 - 30

### 17.14 Prodotti surgelati

Osservare le istruzioni del produttore riportate sulla confezione. I tempi di cottura indicati valgono in caso di inserimento dei cibi nel vano di cottura freddo.

#### Scongelare e riscaldare cibi surgelati

Pietanza	Accessori/stoviglie	Livello di inserimento	Tipo di riscaldamento	Temperatura in °C	Durata in min.
Farinacei, freschi, congelati	Contenitore per la cottura a vapore non forato	2		100	5 - 10
Trota	contenitore per la cottura a vapore forato + non forato	2 + 1		80 - 100	20 - 25
Filetto di salmone	contenitore per la cottura a vapore forato + non forato	2 + 1		80 - 100	20 - 25
Broccoli	contenitore per la cottura a vapore forato + non forato	2 + 1		100	6 - 10
Cavolfiore	contenitore per la cottura a vapore forato + non forato	2 + 1		100	5 - 8
Fagioli	contenitore per la cottura a vapore forato + non forato	2 + 1		100	6 - 10
Piselli	contenitore per la cottura a vapore forato + non forato	2 + 1		100	5 - 12
Carote	contenitore per la cottura a vapore forato + non forato	2 + 1		100	4 - 6
Verdure miste	contenitore per la cottura a vapore forato + non forato	2 + 1		100	6 - 10
Cavolini di Bruxelles	contenitore per la cottura a vapore forato + non forato	2 + 1		100	5 - 10

## 17.15 Pietanze sperimentate

Queste panoramiche sono state create per gli enti di controllo, al fine di agevolare le verifiche degli apparecchi secondo EN 60350-1:2013 e IEC 60350-1:2011 e a norma EN 60705:2012, IEC 60705:2010.

### Impostazioni consigliate per le pietanze sperimentate

Alimento	Accessori	Livello	Tipo di riscaldamento	Temperatura in °C	Tempo di cottura in min.
Broccoli (distribuzione del vapore)	forato + non forato	2 + 1		100	7 - 9
Broccoli (riserva di vapore)	forato + non forato	2 + 1		100	7 - 9
Piselli (carico massimo)	forato + non forato	2 + 1		100	5 - 12

## 18 Servizio di assistenza clienti

Informazioni dettagliate sulla durata della garanzia e sulle condizioni di garanzia in ciascun Paese sono reperibili presso il nostro servizio di assistenza clienti, presso il proprio rivenditore o sul nostro sito Internet. Quando si contatta il servizio di assistenza clienti sono necessari il codice prodotto (E-Nr.) e il codice di produzione (FD) dell'apparecchio.

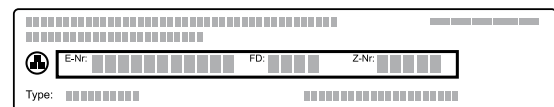
I dati di contatto del servizio di assistenza clienti sono disponibili nell'elenco dei centri di assistenza allegato o sul nostro sito Internet.

Il prodotto è dotato di sorgenti luminose con classe di efficienza energetica G. Tali sorgenti sono disponibili come componente di ricambio e devono essere sostituite esclusivamente da personale qualificato.

### 18.1 Codice prodotto (E-Nr.) e codice di produzione (FD)

Il codice prodotto (E-Nr.) e il codice di produzione (FD) sono riportati sulla targhetta identificativa dell'apparecchio.

La targhetta con i numeri si trova aprendo lo sportello dell'apparecchio.



Annotare i dati dell'apparecchio e il numero di telefono del servizio di assistenza clienti per ritrovarli rapidamente.

È possibile visualizzare le informazioni dell'apparecchio anche nelle impostazioni di base.

→ "Impostazioni di base", Pagina 15

## 19 Dichiarazione di conformità

Con la presente, BSH Hausgeräte GmbH dichiara che l'apparecchio con funzionalità Home Connect è conforme ai requisiti fondamentali e alle altre disposizioni in materia della direttiva 2014/53/EU.

La dichiarazione di conformità dettagliata RED è consultabile su Internet, sul sito [siemens-home.bsh-group.com](http://siemens-home.bsh-group.com), alla pagina del prodotto nei documenti supplementari.



	BE	BG	CZ	DK	DE	EE	IE	EL	ES
	FR	HR	IT	CY	LI	LV	LT	LU	HU
	MT	NL	AT	PL	PT	RO	SI	SK	FI
	SE	NO	CH	TR	IS	UK (NI)			

5 GHz di WLAN (Wi-Fi): solo per l'uso in ambienti interni.

2,4 GHz di banda (2400–2483,5 MHz): max. 100 mW  
5 GHz di banda (5150–5350 MHz + 5470–5725 MHz): max. 100 mW

AL BA MD ME MK RS UK UA

5 GHz di WLAN (Wi-Fi): solo per l'uso in ambienti interni.

## 20 Istruzioni per il montaggio

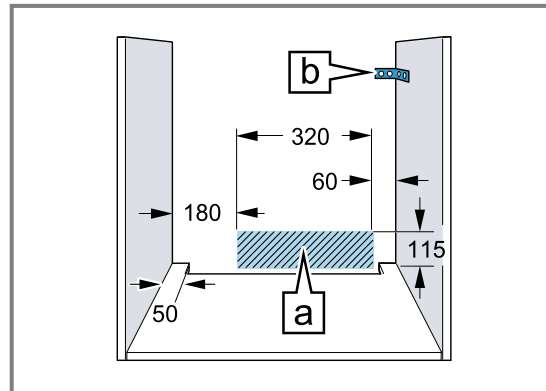
Osservare queste informazioni durante il montaggio dell'apparecchio.



### **⚠** 20.1 Indicazioni generali di montaggio

Osservare le presenti indicazioni prima di iniziare il montaggio dell'apparecchio.

- L'utilizzo sicuro viene garantito solo se il montaggio è stato effettuato in modo corretto secondo le presenti istruzioni. In caso di danni dovuti a un montaggio scorretto la responsabilità ricade su chi ha montato l'apparecchio.
- Controllare l'apparecchio dopo averlo disimballato. Qualora si fossero verificati danni da trasporto, non collegare l'apparecchio.
- Rimuovere il materiale di imballaggio e la pellicola adesiva dal vano cottura e dallo sportello prima della messa in funzione.
- Osservare la guida di montaggio per i componenti degli accessori.
- I mobili da incasso devono essere termostabili fino a una temperatura pari a 95 °C e i mobili adiacenti fino a 70 °C.
- Non montare l'apparecchio dietro a uno sportello decorativo o a uno sportello del mobile. Sussiste il pericolo di surriscaldamento.
- Completare i lavori di taglio sul mobile prima dell'inserimento dell'apparecchio. Rimuovere i trucioli in quanto possono pregiudicare il funzionamento dei componenti elettrici.
- La presa di collegamento dell'apparecchio deve trovarsi all'interno dell'area tratteggiata **a** o all'esterno dell'area di incasso. Fissare il mobile alla parete con un angolare **b** disponibile in commercio.



- Indossare guanti protettivi per evitare di procurarsi ferite da taglio. Parti che restano scoperte durante il montaggio possono essere appuntite.
- Nelle figure le misure sono espresse in mm.

### **⚠** AVVERTENZA – Pericolo di incendio!

È pericoloso utilizzare un cavo di alimentazione con una prolunga e un adattatore non ammesso.

- ▶ Non utilizzare prese multiple.
- ▶ Utilizzare solo cavi di prolunga certificati, dotati di una sezione minima di 1,5 mm<sup>2</sup> e conformi ai relativi requisiti di sicurezza vigenti a livello nazionale.
- ▶ Se il cavo di alimentazione è troppo corto, contattare il servizio di assistenza clienti.
- ▶ Utilizzare esclusivamente gli adattatori approvati dal produttore.

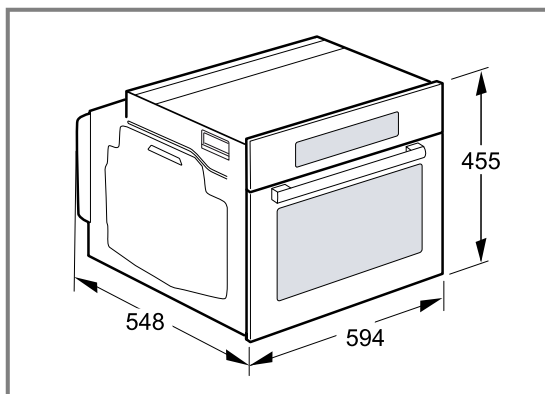
### **ATTENZIONE!**

Trasportando l'apparecchio dalla maniglia, questa può rompersi in quanto non sopporta il peso dell'apparecchio.

- ▶ Non trasportare o reggere l'apparecchio afferrandolo dalla maniglia.

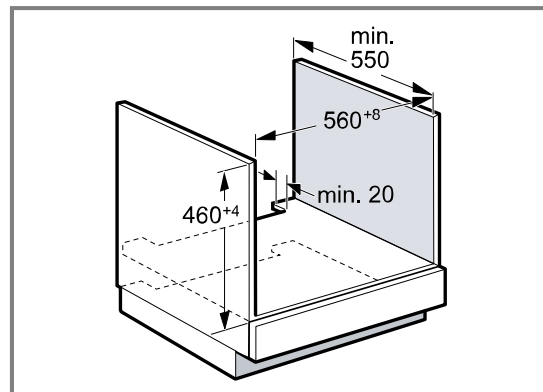
## 20.2 Dimensioni apparecchio

Qui sono riportate le dimensioni dell'apparecchio



## 20.3 Montaggio sotto un piano di lavoro

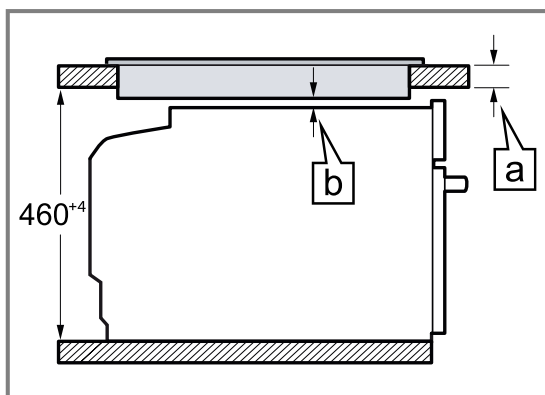
Per il montaggio sotto un piano di lavoro, osservare le dimensioni e le indicazioni di incasso.



- Per la ventilazione dell'apparecchio occorre una fessura di ventilazione nel ripiano intermedio.
- Fissare il piano di lavoro al mobile da incasso.
- Rispettare le istruzioni di montaggio del piano cottura eventualmente presenti.
- Osservare le eventuali istruzioni di installazione nazionali divergenti per il piano cottura.

## 20.4 Montaggio sotto un piano cottura

Se l'apparecchio viene incassato sotto un piano cottura, vanno rispettate le seguenti misure minime, eventualmente inclusa sottostruttura.

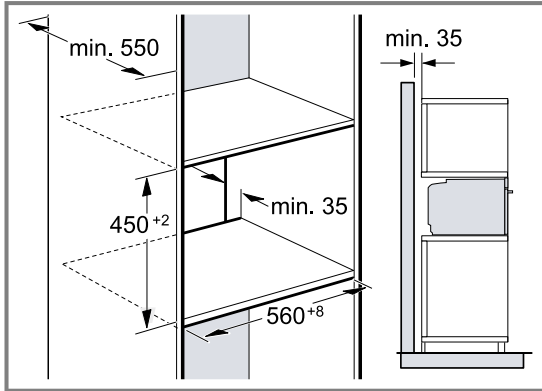


Sulla base della distanza minima necessaria **[b]** risulta lo spessore minimo del piano di lavoro **[a]**.

Tipo di piano cottura	a rialzato in mm	a a filo in mm	b in mm
Piano cottura a induzione	42	43	5
Piano di cottura con sistema a induzione sull'intera superficie	52	53	5
Piano cottura a gas	32	43	5
Piano cottura elettrico	32	35	2

## 20.5 Montaggio in un mobile alto

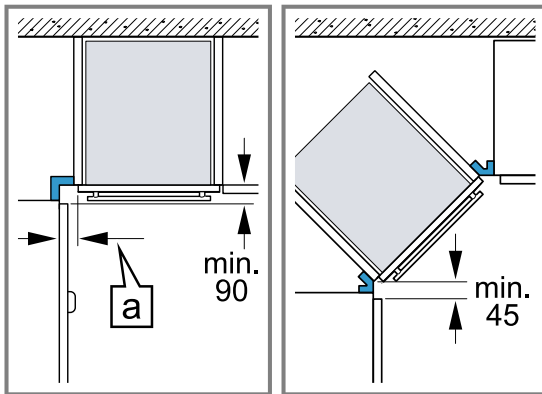
Per il montaggio in un mobile alto, osservare le dimensioni e le indicazioni di incasso.



- Per la ventilazione dell'apparecchio occorre una fessura di ventilazione nei doppiofondi.
- Se oltre ai pannelli posteriori dell'elemento, il mobile alto ha un ulteriore pannello posteriore, quest'ultimo deve essere rimosso.
- Montare l'apparecchio a un'altezza tale da poter prelevare gli accessori senza problemi.

## 20.6 Montaggio angolare

Per il montaggio angolare, osservare le dimensioni e le indicazioni di incasso.



- Per permettere l'apertura dello sportello, tenere conto delle dimensioni minime del montaggio angolare. La misura [a] dipende dallo spessore del frontale del mobile e della maniglia.

## 20.7 Collegamento elettrico

Per eseguire il collegamento elettrico dell'apparecchio in sicurezza, osservare le presenti avvertenze.

- L'apparecchio rientra nella classe di protezione I e può funzionare solo se dotato di un conduttore di terra.
- La protezione avviene secondo l'indicazione di potenza sulla targhetta di identificazione e nel rispetto delle disposizioni locali.
- Durante tutte le operazioni di montaggio l'apparecchio deve essere privo di tensione.
- Allacciare l'apparecchio esclusivamente mediante il cavo fornito in dotazione.

- Collegare il cavo di alimentazione alla parete posteriore dell'apparecchio fino ad udire un clic. È possibile richiedere presso il servizio di assistenza tecnica un cavo di alimentazione di 3 m.
- Sostituire il cavo di alimentazione unicamente con un cavo originale disponibile presso il servizio di assistenza tecnica.
- La protezione da contatto deve essere garantita tramite il montaggio.
- Se il display dell'apparecchio rimane scuro, l'allacciamento è errato. Disconnettere l'apparecchio dalla rete; verificare l'allacciamento.

### Collegamento elettrico dell'apparecchio alla spina con messa a terra

**Nota:** L'apparecchio può essere collegato solamente a una presa con messa a terra installata secondo le istruzioni.

- ▶ Inserire la spina nella presa con messa a terra. Se l'apparecchio è incassato, la spina del cavo di alimentazione deve essere liberamente accessibile. Qualora non fosse possibile accedere liberamente alla spina, nell'impianto elettrico fisso deve essere montato un dispositivo di separazione onnipolare conformemente alle norme di installazione.

### Collegamento elettrico dell'apparecchio senza spina con messa a terra

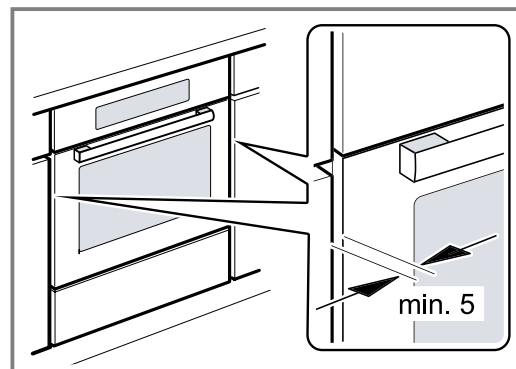
**Nota:** L'allacciamento dell'apparecchio può essere effettuato solo da un tecnico autorizzato. In caso di danni causati da un allacciamento non corretto, decade il diritto di garanzia.

Nell'impianto elettrico fisso deve essere montato un dispositivo di separazione onnipolare conformemente alle norme di installazione.

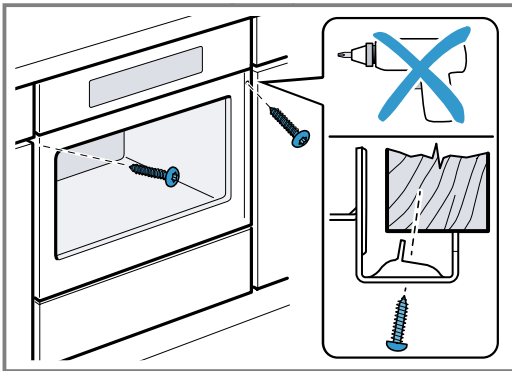
1. Nella presa di collegamento, individuare un conduttore di fase e uno neutro ("zero"). Un allacciamento scorretto dell'apparecchio può comportarne il danneggiamento.
2. Attenersi allo schema di allacciamento. Per la tensione, vedere la targhetta di identificazione.
3. Collegare i fili del collegamento di rete rispettando l'attribuzione dei colori:
  - Verde-giallo = conduttore di terra ⊕
  - Blu = conduttore neutro ("zero")
  - Marrone = fase (conduttore esterno)

## 20.8 Montaggio dell'apparecchio

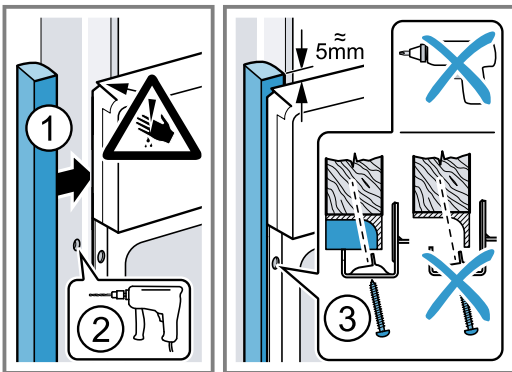
1. Inserire l'apparecchio fino in fondo e centrarlo.



2. Fissare l'apparecchio con le viti.



3. In caso di cucine con maniglia integrata verticale:
- Applicare un pezzo di riempimento adatto ① per coprire eventuali bordi taglienti e garantire un montaggio sicuro.
  - Preforare i profili di alluminio per realizzare un raccordo a vite ②.
  - Fissare l'apparecchio con la vite adeguata ③.



**Nota:** Non chiudere lo spazio tra il piano di lavoro e l'apparecchio con ulteriori listelli.  
Sulle pareti laterali del mobile non deve essere collocato alcun listello di isolamento termico.

## 20.9 Smontaggio dell'apparecchio

1. Scollegare l'apparecchio dalla rete elettrica.
2. Svitare le viti di fissaggio.
3. Sollevare leggermente l'apparecchio ed estrarlo completamente.







**BSH Hausgeräte GmbH**  
Carl-Wery-Straße 34  
81739 München, GERMANY  
[siemens-home.bsh-group.com](http://siemens-home.bsh-group.com)

Prodotto da BSH Hausgeräte GmbH con la licenza di marchio di Siemens AG



**9001665742** (020819)  
it