

SIEMENS

HM736G1.1

Forno da incasso



IT Manuale utente e istruzioni d'installazione



Register your appliance on My Siemens
and discover exclusive services and offers.





Indice

MANUALE UTENTE

1	Sicurezza	2	16	Impostazioni di base	21
2	Prevenzione di danni materiali	6	17	Home Connect	22
3	Tutela dell'ambiente e risparmio	7	18	Pulizia e cura	24
4	Conoscere l'apparecchio	8	19	Supporto per pulizia "humidClean"	26
5	Modalità di funzionamento	10	20	Funzione asciugatura	27
6	Accessori	12	21	Sportello dell'apparecchio	27
7	Prima del primo utilizzo	13	22	Sostegni	29
8	Comandi di base	13	23	Sistemazione guasti	30
9	Riscaldamento rapido	15	24	Smaltimento	31
10	Funzioni durata	15	25	Servizio di assistenza clienti	32
11	Microonde	17	26	Informazioni sul software libero e open source	32
12	Funzione di aspirazione "Crisp Finish"	19	27	Dichiarazione di conformità	32
13	Piatti	19	28	Funziona così	33
14	Preferiti	20	29	ISTRUZIONI PER IL MONTAGGIO	43
15	Sicurezza bambini	21	29.1	Indicazioni generali di montaggio	43

1 Sicurezza

Osservare le seguenti avvertenze di sicurezza.

1.1 Avvertenze generali

- Leggere attentamente le presenti istruzioni.
- Conservare le istruzioni e le informazioni sul prodotto per il successivo utilizzo o per il futuro proprietario.
- Non collegare l'apparecchio se ha subito danni durante il trasporto.

1.2 Utilizzo conforme all'uso previsto

Questo apparecchio è concepito esclusivamente per l'incasso. Osservare le speciali istruzioni di montaggio.

L'allacciamento degli apparecchi senza l'impiego di spine deve essere eseguito esclusivamente da personale specializzato. In caso di danni causati da un allacciamento non corretto, decade il diritto di garanzia.

Utilizzare l'apparecchio soltanto:

- per la preparazione di cibi e bevande;

- Nelle abitazioni private o in situazioni simili come ad esempio: nelle cucine per i collaboratori che lavorano in negozi, uffici e altri settori commerciali; nei poderi agricoli; da parte di clienti di alberghi e altre soluzioni abitative; nei bed & breakfast.
- fino a un'altitudine di massimo 4000 m sul livello del mare.

Questo apparecchio soddisfa la norma EN 55011 o CISPR 11. Si tratta di un prodotto del Gruppo 2, Classe B. Gruppo 2 significa che le microonde vengono generate ai fini del riscaldamento di alimenti. Classe B indica che l'apparecchio è adatto all'uso in ambito domestico.

1.3 Limitazione di utilizzo

Questo apparecchio può essere utilizzato da bambini di età pari o superiore a 8 anni e da persone con ridotte facoltà fisiche, sensoriali o mentali o prive di sufficiente esperienza e/o conoscenza se sorvegliati o già istruiti in meri-

to all'utilizzo sicuro dell'apparecchio e se hanno compreso i rischi da esso derivanti.

I bambini non devono giocare con l'apparecchio.

La pulizia e la manutenzione di competenza dell'utente non devono essere eseguite da bambini, a meno che non abbiano un'età di 15 anni o superiore e non siano sorvegliati.

Tenere lontano dall'apparecchio e dal cavo di alimentazione i bambini di età inferiore agli 8 anni.

1.4 Utilizzo sicuro

Inserire sempre correttamente gli accessori nel vano di cottura.

→ "Accessori", Pagina 12

⚠ AVVERTENZA – Pericolo di incendio!

Gli oggetti infiammabili depositati nel vano cottura possono incendiarsi.

- ▶ Non riporre mai oggetti infiammabili all'interno del vano cottura.
- ▶ Se si riscontra del fumo, spegnere l'apparecchio o staccare la presa e mantenere lo sportello chiuso per soffocare le fiamme eventualmente presenti.

I residui di cibo, il grasso e il sugo dell'arrosto possono prendere fuoco.

- ▶ Prima di utilizzare l'apparecchio, eliminare lo sporco più grossolano dal vano cottura, dagli elementi riscaldanti e dagli accessori.

All'apertura dello sportello dell'apparecchio avviene uno spostamento d'aria che può sollevare la carta da forno. Quest'ultima potrebbe entrare in contatto con gli elementi riscaldanti e prendere fuoco.

- ▶ Durante il preriscaldamento e la cottura non disporre mai la carta da forno sugli accessori se non è ben fissata.
- ▶ Fermare sempre la carta da forno, che deve essere tagliata in modo idoneo, con una stoviglia o una teglia.

⚠ AVVERTENZA – Pericolo di ustioni!

Durante l'utilizzo, l'apparecchio e le sue parti con cui si può entrare a contatto si surriscaldano.

- ▶ È necessario prestare attenzione per evitare di toccare gli elementi riscaldanti.
- ▶ Tenere lontano i bambini di età inferiore a 8 anni.

L'accessorio o la stoviglia si surriscalda.

- ▶ Servirsi sempre delle presine per estrarre le stoviglie e gli accessori caldi dal vano di cottura.

I vapori dell'alcol nel vano cottura caldo potrebbero prendere fuoco. Lo sportello dell'apparecchio può saltare in aria. Potrebbero fuoriuscire vapori molto caldi o fiammate.

- ▶ Utilizzare esclusivamente piccole quantità di bevande ad alta gradazione alcolica nelle pietanze.
- ▶ Non riscaldare gli alcolici (≥ 15 % vol.) allo stato non diluito (ad esempio per versarli sopra le pietanze).
- ▶ Aprire con cautela lo sportello dell'apparecchio.

⚠ AVVERTENZA – Pericolo di scottature!

Durante il funzionamento le parti scoperte diventano molto calde.

- ▶ Non toccare mai le parti roventi.
- ▶ Tenere lontano i bambini.

Aperto lo sportello dell'apparecchio potrebbe fuoriuscire del vapore caldo. A certe temperature il vapore non è visibile.

- ▶ Aprire con cautela lo sportello dell'apparecchio.
- ▶ Tenere lontano i bambini.

La presenza di acqua nel vano di cottura caldo può causare la formazione di vapore.

- ▶ Non versare mai acqua nel vano cottura caldo.

⚠ AVVERTENZA – Pericolo di lesioni!

Il vetro graffiato dello sportello dell'apparecchio potrebbe rompersi.

- ▶ Non utilizzare alcun detergente abrasivo né raschietti in metallo taglienti per la pulizia del vetro dello sportello del forno, poiché possono graffiare la superficie.

L'apparecchio e le relative parti di contatto possono essere appuntite.

- ▶ Prestare attenzione durante l'utilizzo e la pulizia.
 - ▶ Indossare guanti protettivi, se possibile.
- Aperto e chiudendo lo sportello dell'apparecchio le cerniere si muovono e possono bloccarsi.

- ▶ Non toccare mai la zona delle cerniere.

I componenti all'interno dello sportello dell'apparecchio possono essere affilati.

- ▶ Indossare guanti protettivi.

I vapori dell'alcol nel vano cottura caldo potrebbero prendere fuoco e lo sportello dell'apparecchio potrebbe saltare in aria ed eventual-

mente cadere. I pannelli dello sportello possono frantumarsi e scheggiarsi.

→ "Prevenzione di danni materiali", Pagina 6

- ▶ Utilizzare esclusivamente piccole quantità di bevande ad alta gradazione alcolica nelle pietanze.
- ▶ Non riscaldare gli alcolici ($\geq 15\%$ vol.) allo stato non diluito (ad esempio per versarli sopra le pietanze).
- ▶ Aprire con cautela lo sportello dell'apparecchio.

⚠ **AVVERTENZA – Pericolo di scosse elettriche!**

Gli interventi di riparazione effettuati in modo non appropriato rappresentano una fonte di pericolo.

- ▶ Solo il personale adeguatamente specializzato e formato può eseguire riparazioni sull'apparecchio.
- ▶ Per la riparazione dell'apparecchio possono essere impiegati soltanto pezzi di ricambio originali.
- ▶ Se il cavo di collegamento alla rete o quello dell'apparecchio viene danneggiato, deve essere sostituito con un apposito cavo di collegamento speciale, reperibile presso il produttore o il relativo servizio di assistenza clienti.
- ▶ Se il cavo di collegamento dell'apparecchio è danneggiato, deve essere sostituito da personale tecnico appositamente formato.

Un isolamento danneggiato del cavo di allacciamento alla rete costituisce un pericolo.

- ▶ Non mettere mai il cavo di allacciamento alla rete a contatto con fonti di calore o parti dell'apparecchio calde.
- ▶ Non mettere mai il cavo di allacciamento alla rete a contatto con spigoli vivi.
- ▶ Non piegare, schiacciare o modificare mai il cavo di allacciamento alla rete.

L'infiltrazione di umidità può provocare una scarica elettrica.

- ▶ Non lavare l'apparecchio con pulitori a vapore o idropulitrici.

Un apparecchio o un cavo di alimentazione danneggiati costituiscono un pericolo.

- ▶ Non azionare mai un apparecchio danneggiato.
- ▶ Non tirare mai il cavo di collegamento alla rete elettrica per staccare l'apparecchio dalla rete elettrica. Staccare sempre la spina del cavo di alimentazione.
- ▶ Se l'apparecchio o il cavo di alimentazione è danneggiato, staccare subito la spina di ali-

mentazione del cavo di alimentazione e spegnere il fusibile nella scatola dei fusibili.

- ▶ Rivolgersi al servizio di assistenza clienti.
→ Pagina 32

Una volta installato l'apparecchio, le aperture sulla parte posteriore non devono essere accessibili ai bambini.

- ▶ Osservare le speciali istruzioni di montaggio.

⚠ **AVVERTENZA – Pericolo di soffocamento!**

I bambini potrebbero mettersi in testa il materiale di imballaggio o avvolgersi nello stesso, rimanendo soffocati.

- ▶ Tenere lontano il materiale di imballaggio dai bambini.
- ▶ Vietare ai bambini di giocare con materiali d'imballaggio.

I bambini possono ispirare o ingoiare le parti piccole, rimanendo soffocati.

- ▶ Tenere i bambini lontano dalle parti piccole.
- ▶ Non lasciare che i bambini giochino con le parti piccole.

1.5 Microonde

LEGGERE ATTENTAMENTE LE AVVERTENZE DI SICUREZZA E CONSERVARLE PER UN UTILIZZO FUTURO

⚠ **AVVERTENZA – Pericolo di incendio!**

L'utilizzo non conforme dell'apparecchio è pericoloso e può causare danni. Ad esempio pantofole, cuscinetti terapeutici con noccioli o legumi riscaldati possono incendiarsi anche dopo alcune ore.

- ▶ Non essiccare gli alimenti e non asciugare gli indumenti utilizzando l'apparecchio.
- ▶ Non riscaldare pantofole, cuscinetti terapeutici con noccioli o legumi, spugne, panni umidi e simili con l'apparecchio.
- ▶ Utilizzare l'apparecchio esclusivamente per la preparazione di cibi e bevande.

Gli alimenti, i loro imballaggi e contenitori possono prendere fuoco.

- ▶ Non far mai riscaldare gli alimenti all'interno di confezioni termiche.
- ▶ Gli alimenti all'interno di contenitori in plastica, carta o altri materiali infiammabili devono essere tenuti sempre sotto sorveglianza.
- ▶ Non impostare mai valori troppo elevati per la potenza microonde o per la durata di cottura. Attenersi alle indicazioni riportate in queste istruzioni per l'uso.
- ▶ Non essiccare mai gli alimenti con la funzione microonde.

- ▶ Non scongelare o riscaldare troppo a lungo o a una potenza microonde eccessiva gli alimenti a basso contenuto d'acqua, come ad es. il pane.

L'olio può prendere fuoco.

- ▶ Non utilizzare mai la funzione microonde per far scaldare soltanto dell'olio.

Gli oggetti o gli utensili conservati nel microonde potrebbero prendere fuoco.

- ▶ Prima di utilizzare l'apparecchio, assicurarsi che nel vano cottura non vi siano oggetti o utensili non adatti all'uso nel microonde.
- ▶ Non utilizzare il vano cottura per conservare oggetti infiammabili, utensili da cucina, alimenti e simili quando il microonde non è in uso.

⚠ AVVERTENZA – Pericolo di esplosione!

Liquidi o altri tipi di alimenti in contenitori chiusi possono esplodere facilmente.

- ▶ Non riscaldare mai liquidi o altri tipi di alimenti in contenitori chiusi.

⚠ AVVERTENZA – Pericolo di ustioni!

Gli alimenti con pelle o buccia dura possono scoppiare durante e dopo il riscaldamento.

- ▶ Non cuocere mai le uova nel guscio o riscaldare le uova sode.
- ▶ Non cuocere mai molluschi e crostacei.
- ▶ In caso di uova al tegamino forare prima il tuorlo.
- ▶ In caso di alimenti con pelle o buccia dura, quali ad es. mele, pomodori, patate o salsicce, la buccia può scoppiare. Prima di procedere alla cottura, forare la buccia o la pelle.

Il calore degli alimenti per neonati non si distribuisce in modo uniforme.

- ▶ Non far mai riscaldare gli alimenti per neonati all'interno di contenitori con coperchio.
- ▶ Rimuovere sempre il coperchio o la tettarella.
- ▶ Una volta terminata la fase di riscaldamento, scuotere o mescolare sempre con cura.
- ▶ Controllare la temperatura prima di dare gli alimenti al bambino.

Le pietanze riscaldate emettono calore. Le stoviglie possono surriscaldarsi.

- ▶ Servirsi sempre delle presine per estrarre le stoviglie e gli accessori dal vano di cottura.

Le confezioni ermetiche a tenuta d'aria possono esplodere.

- ▶ Osservare sempre le istruzioni riportate sulla confezione.
- ▶ Servirsi sempre delle presine per estrarre i piatti dal vano di cottura.

Durante il funzionamento le parti scoperte diventano molto calde.

- ▶ Non toccare mai le parti ad alta temperatura.
- ▶ Tenere lontano i bambini.

La funzione di asciugatura, durante il solo funzionamento a microonde al livello massimo, aziona automaticamente un elemento riscaldante e riscalda il vano di cottura.

- ▶ Non sfiorare mai le superfici interne calde del vano di cottura o le resistenze.
- ▶ Tenere lontano i bambini.

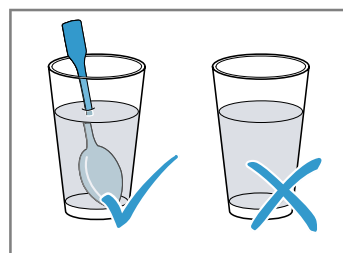
L'utilizzo non conforme dell'apparecchio è pericoloso. Ad esempio pantofole, cuscinetti terapeutici con noccioli o legumi, spugne, panni umidi e simili surriscaldati possono provocare ustioni.

- ▶ Non essiccare gli alimenti e non asciugare gli indumenti utilizzando l'apparecchio.
- ▶ Non riscaldare pantofole, cuscinetti terapeutici con noccioli o legumi, spugne, panni umidi e simili con l'apparecchio.
- ▶ Utilizzare l'apparecchio esclusivamente per la preparazione di cibi e bevande.

⚠ AVVERTENZA – Pericolo di scottature!

Durante il riscaldamento di liquidi si può verificare un ritardo nel processo di ebollizione. In altri termini, la temperatura di ebollizione viene raggiunta senza che si formino le tipiche bollicine di vapore. Anche un urto leggero del recipiente è vietato, per motivi di sicurezza. Il liquido caldo può traboccare o schizzare all'improvviso.

- ▶ Quando si riscalda, aggiungere sempre un cucchiaino nel contenitore, così si evita un ritardo nel processo di ebollizione.



⚠ AVVERTENZA – Pericolo di lesioni!

Le stoviglie non adatte si possono spaccare. Le stoviglie in porcellana e ceramica possono presentare piccoli fori sui manici e sul coperchio. Dietro questi fori possono nascondersi cavità. Se si verifica un'infiltrazione di liquido in queste cavità, la stoviglia si può spaccare.

- ▶ Utilizzare esclusivamente stoviglie adatte al microonde.

Stoviglie e recipienti in metallo o con guarnizioni in metallo possono causare la formazione

di scintille, in caso di funzionamento esclusivamente a microonde. L'apparecchio viene danneggiato.

- ▶ In caso di funzionamento esclusivamente a microonde non utilizzare mai recipienti in metallo.
- ▶ Utilizzare esclusivamente stoviglie adatte al microonde oppure usare il microonde in combinazione con un tipo di riscaldamento.

⚠ AVVERTENZA – Pericolo di scosse elettriche!

L'apparecchio è soggetto ad alta tensione.

- ▶ Non rimuovere mai il rivestimento esterno.

⚠ AVVERTENZA – Pericolo di gravi danni alla salute!

Una scarsa pulizia può danneggiare le superfici dell'apparecchio, ridurre la durata di impiego e portare a situazioni di pericolo, come ad

esempio la fuoriuscita dell'energia a microonde.

- ▶ Pulire regolarmente l'apparecchio e rimuovere sempre i residui delle pietanze.
- ▶ Tenere sempre puliti vano cottura, guarnizione dello sportello, sportello e cerniera.
→ "Pulizia e cura", Pagina 24

Se lo sportello del vano di cottura o la guarnizione dello sportello sono danneggiati, l'apparecchio non deve essere messo in funzione. Si potrebbe originare dell'energia a microonde.

- ▶ Non utilizzare mai l'apparecchio se lo sportello del vano cottura, la guarnizione dello sportello o l'intelaiatura in plastica sono danneggiati.
- ▶ La riparazione deve essere esclusivamente di competenza del servizio di assistenza clienti.

Negli apparecchi senza rivestimento esterno fuoriesce l'energia microonde.

- ▶ Non rimuovere mai il rivestimento esterno.
- ▶ In caso di lavori di manutenzione o riparazione contattare il servizio assistenza clienti.

2 Prevenzione di danni materiali

2.1 In generale

ATTENZIONE

I vapori dell'alcol nel vano cottura caldo potrebbero prendere fuoco e causare un danno permanente all'apparecchio. A causa della deflagrazione, lo sportello dell'apparecchio potrebbe saltare in aria ed eventualmente cadere. I pannelli dello sportello possono frantumarsi e scheggiarsi. Il vano cottura può deformarsi notevolmente verso l'interno a causa della depressione che si crea.

- ▶ Non riscaldare gli alcolici (≥ 15 % vol.) allo stato non diluito (ad esempio per versarli sopra le pietanze).

L'acqua sul fondo del vano di cottura, durante il funzionamento dell'apparecchio a temperature superiori a 120 °C, può causare danni alla superficie smaltata.

- ▶ Non mettere in funzione se sul fondo del vano di cottura è presente dell'acqua.
- ▶ Prima della messa in funzione, rimuovere l'acqua presente sul fondo del vano cottura.

In caso di temperatura superiore a 50 °C, gli oggetti presenti sul fondo del vano cottura provocano un accumulo di calore. I tempi di cottura non sono più corretti e la superficie smaltata viene danneggiata.

- ▶ Sul fondo del vano cottura non collocarvi accessori, né carta da forno o pellicola di alcun tipo.
- ▶ Collocare la stoviglia sul fondo del vano cottura soltanto con temperature inferiori a 50 °C.

La presenza di acqua nel vano cottura caldo può causare la formazione di vapore. A causa della variazione di temperatura possono verificarsi danni.

- ▶ Non versare mai acqua nel vano cottura caldo.

- ▶ Non collocare mai la stoviglia con acqua sul fondo del vano cottura.

La presenza di umidità nel vano cottura per lungo tempo causa corrosione.

- ▶ Dopo avere utilizzato il vano cottura, lasciarlo asciugare.
- ▶ Non conservare alimenti umidi all'interno del vano cottura chiuso per periodi di tempo prolungati.
- ▶ Non conservare gli alimenti all'interno del vano cottura.
- ▶ Controllare che nulla resti incastrato nello sportello dell'apparecchio.

Il succo della frutta che trabocca dalla teglia causa la formazione di macchie non più rimovibili.

- ▶ Durante la preparazione di dolci alla frutta molto succosi, non riempire eccessivamente la teglia.
- ▶ Se possibile, si consiglia di utilizzare la leccarda più profonda.

Il detergente per forno nel vano cottura caldo danneggia la superficie smaltata.

- ▶ Non utilizzare mai il detergente per forno nel vano cottura caldo.
- ▶ Prima del successivo riscaldamento eliminare completamente i residui dal vano cottura e dallo sportello dell'apparecchio.

Se la guarnizione è molto sporca, durante il funzionamento dell'apparecchio lo sportello non si chiude più correttamente. Le superfici dei mobili adiacenti possono danneggiarsi.

- ▶ Mantenere sempre pulita la guarnizione.

- ▶ Non mettere mai in funzione un apparecchio che presenta una guarnizione danneggiata o che non dispone di una guarnizione.

Lo sportello dell'apparecchio può danneggiarsi se utilizzato come superficie d'appoggio o per sedersi.

- ▶ Non stare in piedi, sedersi, appendersi o appoggiarsi allo sportello dell'apparecchio.
- ▶ Non posare stoviglie o accessori sulla porta dell'apparecchio.

A seconda del tipo di apparecchio, gli accessori possono graffiare il pannello durante la chiusura dello sportello.

- ▶ Inserire sempre gli accessori nel vano cottura fino all'arresto.

Possono verificarsi variazioni cromatiche permanenti sul pannello dello sportello dovute alla pellicola di alluminio.

- ▶ Nel vano cottura la pellicola in alluminio non deve mai entrare in contatto con il pannello dello sportello.

2.2 Microonde

Osservare le presenti indicazioni durante l'utilizzo del microonde.

ATTENZIONE

Se il metallo entra in contatto con la parete del vano cottura, si verificano scintille che possono danneggiare l'apparecchio oppure distruggere il vetro interno dello sportello.

- ▶ I componenti in metallo, per esempio i cucchiaini contenuti nei bicchieri, devono restare a una distanza non inferiore a 2 cm dalle pareti del vano cottura e dal lato interno dello sportello.

Gli accessori inseriti direttamente uno sull'altro generano scintille.

- ▶ Non combinare la griglia con la leccarda.

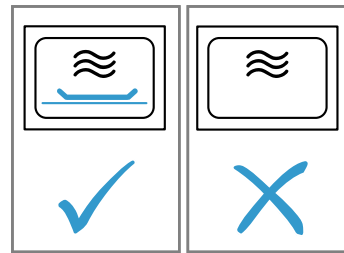
- ▶ Introdurre gli accessori solo nella relativa altezza. La leccarda universale o la teglia da forno non sono adatte per il funzionamento esclusivamente a microonde. Potrebbero formarsi scintille e si danneggerebbe il vano cottura.

- ▶ Utilizzare la griglia in dotazione come base d'appoggio.

Le vaschette di alluminio nell'apparecchio possono provocare scintille. L'apparecchio si danneggia a causa della formazione di scintille.

- ▶ Non utilizzare vaschette in alluminio nell'apparecchio. Il funzionamento dell'apparecchio senza pietanze all'interno del vano cottura comporta un sovraccarico.

- ▶ Non avviare mai il forno a microonde senza aver prima inserito gli alimenti. L'unica eccezione consentita è quella di un breve test per le stoviglie.



Durante la preparazione dei popcorn per microonde a una potenza troppo elevata, il pannello dello sportello potrebbe spaccarsi a causa del sovraccarico.

- ▶ Non impostare mai una potenza del microonde troppo elevata.
- ▶ Utilizzare al massimo 600 watt.
- ▶ Appoggiare sempre la busta dei popcorn su un piatto in vetro.

3 Tutela dell'ambiente e risparmio

3.1 Smaltimento dell'imballaggio

I materiali dell'imballaggio sono rispettosi dell'ambiente e possono essere riutilizzati.

- ▶ Smaltire le singole parti distintamente secondo il tipo di materiale.

3.2 Risparmio energetico

Osservando queste avvertenze l'apparecchio consuma meno energia elettrica.

Preriscaldare l'apparecchio soltanto se indicato dalla ricetta o dalle impostazioni consigliate.

→ "Funziona così", Pagina 33

- ✓ Non preriscaldare l'apparecchio significa risparmiare fino al 20% di energia.

Utilizzare stampi scuri, con smalto o vernice nera.

- ✓ Questo tipo di stampi assorbe bene il calore.

Durante la cottura, aprire il meno possibile lo sportello dell'apparecchio.

- ✓ La temperatura all'interno del vano cottura viene mantenuta e un riscaldamento successivo dell'apparecchio non è necessario.

Cuocere molteplici pietanze direttamente una dietro l'altra o parallelamente.

- ✓ Il vano cottura è riscaldato dopo la prima cottura. In questo modo si riduce il tempo di cottura per il dolce successivo.

In caso di tempi di cottura prolungati, disattivare l'apparecchio 10 minuti prima della fine del tempo di cottura.

- ✓ Il calore residuo è sufficiente a ultimare la cottura.

Rimuovere gli accessori non utilizzati dal vano cottura.

- ✓ Non è necessario riscaldare gli accessori in eccesso.

Lasciar scongelare le pietanze surgelate prima della preparazione.

- ✓ L'energia viene risparmiata per scongelare le pietanze.

Disattivare il display nelle impostazioni di base.

→ "Impostazioni di base", Pagina 21

- ✓ Si risparmia energia quando l'indicazione sul display viene disattivata.

Riscaldare contemporaneamente due bicchieri o tazze con del liquido.

- ✓ Riscaldare diversi alimenti nello stesso momento richiede minore energia rispetto a riscaldare più pietanze una dopo l'altra.

Nota: In conformità al regolamento UE relativo alla progettazione ecocompatibile 2023/826, questo apparecchio si trova in uno stato diverso quando è spento. Di seguito si parla di modo di consumo ridotto.

Anche quando la funzione principale non è attiva, l'apparecchio richiede energia:

- Rilevamento dell'azionamento dei comandi touch control
- Monitoraggio dell'apertura sportello
- Modifica dell'ora (senza visualizzazione)

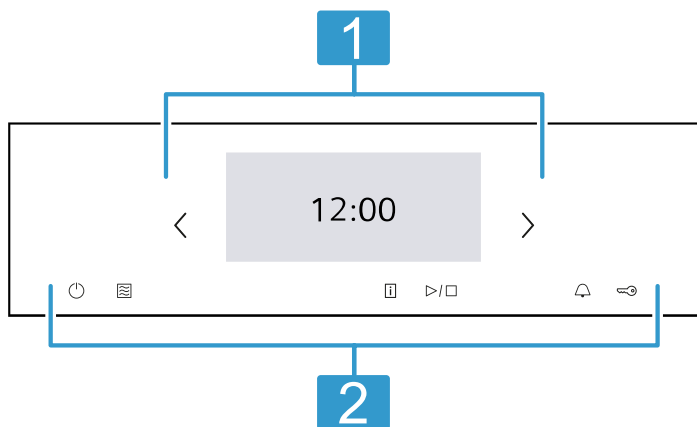
Per definizione, quindi, non esiste né uno stato "off" né uno stato "standby", motivo per cui si parla di modo di consumo ridotto. Per misurare la modo di consumo ridotto è necessario utilizzare la norma EN IEC 60350-1:2023.

4 Conoscere l'apparecchio

4.1 Pannello di comando

Il pannello di comando consente di impostare tutte le funzioni dell'apparecchio e di ottenere informazioni sullo stato di esercizio.

I particolari illustrati nell'immagine possono variare in base al tipo di apparecchio, ad es. colore e forma.



Display

- 1 Sul display vengono visualizzati i valori di impostazione aggiornati, le possibilità di selezione o i testi di avvertenza.
→ "Display", Pagina 8

Tasti

- 2 Con i tasti è possibile impostare direttamente diverse funzioni.
→ "Tasti", Pagina 9

4.2 Display

Il display è suddiviso in diversi campi.

Barra di stato

Nella parte superiore del display si trova la barra di stato.

A seconda della fase di impostazione, è possibile eseguire delle azioni.

Simbolo	Funzione
←	Tornare indietro di una impostazione.
⚙️	Aprire le impostazioni di base.

Accanto alle informazioni di testo viene visualizzato anche lo stato attuale di diverse funzioni con l'ausilio di simboli.

Simbolo	Significato
Tempo ad es. "12min10s"	Indicazione delle funzioni di durata in corso. → "Funzioni durata", Pagina 15
🔔	Il timer è attivato. → "Impostazione del timer", Pagina 16
🔑	La sicurezza bambini è attivata. → "Sicurezza bambini", Pagina 21
📶	Intensità del segnale WLAN per Home Connect. Più linee del simbolo sono riempite, migliore è il segnale. Se il simbolo è barrato 📶, il segnale WLAN non è presente. Se vi è una "x" nel simbolo 📶, il collegamento al server Home Connect non è presente. → "Home Connect", Pagina 22
📶	L'avvio remoto con Home Connect è attivato. → "Home Connect", Pagina 22
📶	La ricerca guasti remota con Home Connect per la manutenzione è attivata. → "Home Connect", Pagina 22
💡	La lampadina del forno è acceso o spenta. → "Illuminazione", Pagina 9



Campo di regolazione

Il campo di regolazione è indicato in riquadri. I singoli riquadri indicano le possibilità di selezione correnti e le impostazioni già adottate. Per selezionare una funzione, premere sul relativo riquadro.

Anche le informazioni vengono rappresentate in riquadri.

Per sfogliare verso destra o sinistra in caso di molteplici riquadri, utilizzare i tasti di navigazione < e > oppure scorrere sul display.

Simboli possibili in riquadri

Simbolo	Significato
^	In caso di molti contenuti, sfogliare nei riquadri.
v	
-	Diminuire o aumentare il valore di regolazione.
+	
	Inserire il valore di regolazione tramite il tastierino.
	Ripristinare il valore di regolazione.
X	Chiudere il riquadro.




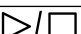

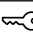
Nota: Un punto o una stella blu all'interno del riquadro indica che sull'apparecchio è stata scaricata una nuova funzione, un nuovo preferito o un aggiornamento con l'app Home Connect.

Riga delle informazioni

A seconda della fase di regolazione, nella parte inferiore del display sono visualizzate informazioni aggiuntive dell'impostazione ed è possibile eseguire delle azioni.

4.3 Tasti

Con i tasti si selezionano direttamente le diverse funzioni.

Tasto	Funzione
	Accendere o spegnere l'apparecchio. → "Comandi di base", Pagina 13
	Selezionare direttamente la modalità Microonde. → "Microonde", Pagina 17
	Visualizzare le informazioni supplementari relative a una funzione o a un'impostazione. → "Visualizzazione delle informazioni", Pagina 14
	Avviare il funzionamento o interromperlo. → "Comandi di base", Pagina 13
	Selezionare il timer. → "Impostazione del timer", Pagina 16
	Tenere premuto per circa 4 secondi: attivare o disattivare la sicurezza bambini. → "Sicurezza bambini", Pagina 21

4.4 Vano cottura

Diverse funzioni nel vano cottura supportano il funzionamento dell'apparecchio.

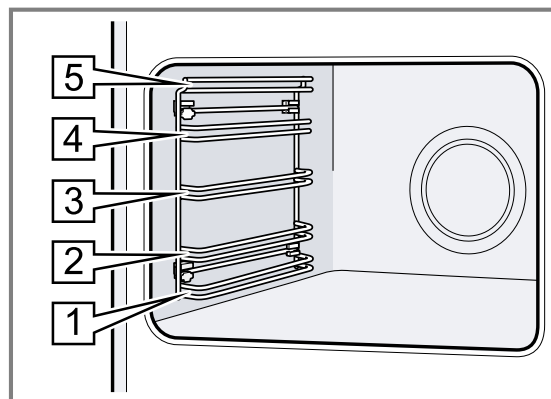
Supporti

Nei supporti presenti all'interno del vano cottura si possono inserire accessori a diverse altezze.

→ "Accessori", Pagina 12

L'apparecchio ha 5 livelli di inserimento. I livelli di inserimento vengono contati dal basso verso l'alto.

Si possono sganciare i supporti, ad esempio per pulire.
→ "Sostegni", Pagina 29

**Superfici autopulenti**

La parete posteriore del vano di cottura è autopulente. Le superfici autopulenti sono rivestite con uno strato in ceramica opaca e porosa e hanno una superficie ruvida. Quando l'apparecchio è in funzione, le superfici autopulenti assorbono e neutralizzano gli schizzi di grasso prodotti durante la cottura al forno, la cottura arrosto o la cottura alla griglia.

Qualora la pulizia delle superfici autopulenti, durante il funzionamento, non sia più sufficiente, riscaldare in modo mirato il vano di cottura.

→ "Rigenerazione delle superfici autopulenti del vano cottura", Pagina 26

Illuminazione

Una o più lampadine illuminano il vano cottura.

Quando si apre lo sportello dell'apparecchio, l'illuminazione del vano cottura si attiva. Se lo sportello rimane aperto per più di ca. 18 minuti, l'illuminazione si spegne nuovamente.

Nella maggior parte delle modalità di funzionamento l'illuminazione si accende non appena viene avviato l'apparecchio. Quando il funzionamento è terminato l'illuminazione si spegne.

Ventola di raffreddamento

La ventola di raffreddamento si attiva e disattiva a seconda della temperatura dell'apparecchio. L'aria calda fuoriesce attraverso lo sportello.

ATTENZIONE

La copertura delle fessure di aerazione causa un surriscaldamento dell'apparecchio.

► Non coprire le fessure di aerazione.

Per raffreddare l'apparecchio e rimuovere l'umidità residua dal vano cottura, la ventola di raffreddamento gira per un certo tempo dopo il funzionamento.

Nota: È possibile modificare il tempo di postfunzionamento nelle impostazioni di base. Se si preparano spesso cibi molto umidi o si tengono in caldo nel vano cottura, impostare un tempo di postfunzionamento maggiore.
→ "Impostazioni di base", Pagina 21

Sportello dell'apparecchio

Se viene aperto lo sportello dell'apparecchio durante il funzionamento, questo si arresta. Se si chiude lo spor-

tello, l'apparecchio riprende automaticamente a funzionare.

Quando si chiude lo sportello dell'apparecchio con la funzione Microonde, proseguire il funzionamento.

5 Modalità di funzionamento

Qui è disponibile una panoramica delle modalità di funzionamento e delle funzioni principali dell'apparecchio.

Consiglio: A seconda del tipo di apparecchio, con l'app Home Connect sono disponibili funzioni aggiuntive o più avanzate. Le informazioni in merito sono riportate nell'app.

Modalità di funzionamento	Utilizzo
Tipi di riscaldamento	Per preparare al meglio le pietanze, selezionare vari tipi di riscaldamento che si addicono alla perfezione. → <i>"Tipi di riscaldamento", Pagina 10</i> → <i>"Comandi di base", Pagina 13</i>
Piatti	Utilizzare le impostazioni programmate consigliate per le diverse pietanze. → <i>"Piatti", Pagina 19</i>
Microonde	Scongelare, riscaldare e cuocere rapidamente con la funzione microonde. → <i>"Microonde", Pagina 17</i>

Modalità di funzionamento	Utilizzo
Pulizia	Selezionare la funzione pulizia per il vano cottura. → <i>"Supporto per pulizia humidClean", Pagina 26</i> → <i>"Funzione asciugatura", Pagina 27</i>
Preferiti	Utilizzare le proprie impostazioni memorizzate. → <i>"Preferiti", Pagina 20</i>

Home Connect

Con Home Connect è possibile collegare il forno a un terminale mobile, comandarlo a distanza e utilizzare l'intera gamma di funzioni dell'apparecchio.

A seconda del tipo di apparecchio, con l'app Home Connect sono disponibili funzioni aggiuntive o più avanzate. Le informazioni in merito sono riportate nell'app.

→ *"Home Connect", Pagina 22*





5.1 Tipi di riscaldamento











Affinché sia sempre possibile trovare il tipo di riscaldamento adatto per la pietanza, vi illustriamo qui le differenze e le diverse modalità di cottura.

I simboli relativi ai singoli tipi di riscaldamento rappresentano un valido supporto per riconoscere subito i giusti abbinamenti.

Se si seleziona un tipo di riscaldamento, l'apparecchio suggerisce la temperatura o il livello adatto. Si possono accettare i valori proposti oppure si possono modificare nell'area indicata.

Se si imposta una temperatura superiore a 275 °C e un livello grill 3, dopo circa 40 minuti l'apparecchio riduce la temperatura a circa 275 °C e porta il livello grill a 1.

Simbolo	Tipo di riscaldamento	Range di temperatura	Utilizzo e funzionamento Funzioni supplementari possibili
	Aria calda 4D	30 - 275 °C	Cuocere o arrostitire su uno o più livelli. La ventola distribuisce uniformemente all'interno del vano cottura il calore generato dalla resistenza circolare collocata sulla parete posteriore.
	Riscaldamento sup./inf.	30 - 300 °C	Di norma, cuocere o arrostitire su un livello. Il tipo di riscaldamento è particolarmente adatto per dolci con farcitura cremosa. Il calore viene distribuito uniformemente dall'alto e dal basso.
	Aria calda delicata	125 - 250 °C	Cuocere delicatamente le pietanze selezionate senza preriscaldare su un livello. La ventola distribuisce uniformemente all'interno del vano cottura il calore generato dalla resistenza circolare collocata sulla parete posteriore. Il cibo viene preparato in modo graduale sfruttando il calore residuo. Durante la cottura, tenere chiuso lo sportello dell'apparecchio. Se si apre lo sportello dell'apparecchio anche solo per poco tempo, l'apparecchio continuerà a riscaldarsi senza utilizzare il calore residuo. Questo tipo di riscaldamento viene utilizzato per definire il consumo di energia in modalità con ricircolo d'aria e nella classe di efficienza energetica.
	Riscaldamento superiore/inferiore delicato	150 - 250 °C	Cuocere delicatamente le pietanze selezionate. Il calore viene distribuito dall'alto e dal basso.

Simbolo	Tipo di riscaldamento	Range di temperatura	Utilizzo e funzionamento Funzioni supplementari possibili
			Il cibo viene preparato in modo graduale sfruttando il calore residuo. Durante la cottura, tenere chiuso lo sportello dell'apparecchio. Se si apre lo sportello dell'apparecchio anche solo per poco tempo, l'apparecchio continuerà a riscaldarsi senza utilizzare il calore residuo. Questo tipo di riscaldamento viene utilizzato per definire il consumo di energia in modalità tradizionale.
	Grill ventilato	30 - 300 °C	Arrostire pollame, pesci interi o grandi pezzi di carne. L'elemento grill e la ventola si attivano e disattivano in maniera alternata. La ventola si attiva e l'aria calda avvolge le pietanze.
	Grill, superficie grande	Livelli grill: 1 = ridotto 2 = medio 3 = elevato	Grigliare alimenti sottili, quali bistecche, salsicce o toast. Gratinare le pietanze. Si riscalda l'intera superficie al di sotto dell'elemento grill.
	Grill, superficie piccola	Livelli grill: 1 = ridotto 2 = medio 3 = elevato	Grigliare piccole quantità come bistecche, salsicce o toast. Gratinare piccole quantità. Si riscalda la superficie centrale al di sotto dell'elemento grill.
	Livello pizza	30 - 275 °C	Preparare la pizza o le pietanze che necessitano di molto calore dal basso. Si riscaldano l'elemento riscaldante inferiore e la resistenza circolare sulla parete posteriore.
	Funzione coolStart	30 - 275 °C	Per una preparazione rapida di prodotti surgelati senza preriscaldamento. La temperatura è basata sui dati del costruttore. Utilizzare la massima temperatura indicata sull'imballaggio.
	Cottura a fuoco lento	70 - 120 °C	Cuocere delicatamente e a fuoco lento porzioni di carne rosolate e morbide in una stoviglia senza coperchio. Il calore viene generato a basse temperature sia dall'alto sia dal basso.
	Riscaldamento inferiore	30 - 250 °C	Ultimare le pietanze o cuocere a bagnomaria. Il calore viene distribuito dal basso.
	Mantenere in caldo	50 - 100 °C	Tenere in caldo le pietanze già cotte.
	Preriscaldamento stoviglie	30 - 90 °C	Preriscaldare le stoviglie.
	Air Fry	30 - 300 °C	Cottura croccante su un livello con poco grasso. Adatta in particolare a pietanze solitamente fritte in olio, ad esempio patatine fritte. La ventola si attiva a velocità elevata e avvolge le pietanze con il calore emesso dall'elemento grill. L'aria di scarico viene estratta maggiormente dal vano cottura.

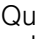
5.2 Temperatura

Durante il riscaldamento, per la maggior parte delle modalità di riscaldamento, sul display è possibile leggere una accanto all'altra la temperatura attuale nel vano cottura e la temperatura impostata, ad es. ↓ 120 °C/210 °C.

Se si utilizza la funzione di preriscaldamento, quando la linea è interamente colorata e viene emesso un segnale acustico, è il momento ottimale per inserire la pietanza in forno.

Nota: Per effetto dell'inerzia termica, la temperatura visualizzata può discostarsi leggermente dal valore di temperatura effettiva nel vano cottura.

Indicatore del calore residuo

Quando l'apparecchio è spento, con il simbolo  il display indica il calore residuo nel vano cottura. Più la temperatura si abbassa, meno è visibile il simbolo. A partire da circa 60 °C il simbolo scompare completamente.

5.3 Potenze microonde

Qui è riportata una panoramica delle potenze microonde e il relativo utilizzo.

Le potenze microonde sono livelli e non corrispondono sempre al numero di watt preciso che l'apparecchio utilizza.

Potenza microonde in watt	Durata massima in ore	Utilizzo
90 W	1.30	Scongelare le pietanze delicate.

Potenza microonde in watt	Durata massima in ore	Utilizzo
180 W	1.30	Scongelare e continuare la cottura delle pietanze.
360 W	1.30	Cuocere la carne e il pesce. Riscaldare le pietanze delicate.
600 W	1.30	Riscaldare e cuocere le pietanze.
800 W "Boost"	0.30	Riscaldare i liquidi.

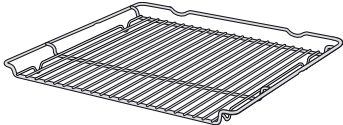
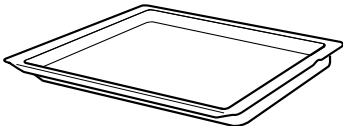
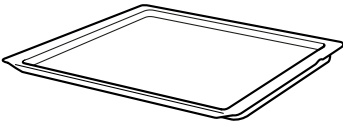
- Note**
- Per proteggere l'apparecchio, la potenza massima del microonde "Boost" viene gradualmente ridotta a 600 W nei primi minuti. La potenza massima è di nuovo disponibile dopo un tempo di raffreddamento.
 - Le potenze del microonde non corrispondono alla potenza assorbita effettiva dell'apparecchio.

6 Accessori

Utilizzare gli accessori originali in quanto prodotti appositamente per questo apparecchio.

Nota: Quando si surriscaldano, gli accessori possono deformarsi; ciò non influisce in alcun modo sul funzionamento. Quando l'accessorio si raffredda nuovamente, la deformazione sparisce.

L'accessorio fornito in dotazione può essere diverso a seconda del tipo di apparecchio.

Accessori		Utilizzo
Griglia		<ul style="list-style-type: none"> Stampi per dolci Stampi per sfornato Stoviglie Carne ad es. arrostiti o pezzi da grigliare Pietanze surgelate
Leccarda		<ul style="list-style-type: none"> Dolci umidi Prodotti da forno Pane Arrostiti di grandi dimensioni Pietanze surgelate Raccogliere i liquidi che gocciolano, ad es. il grasso sulla griglia mentre si griglia.
Teglia		<ul style="list-style-type: none"> Dolci in teglia Pasticcini

6.1 Avvertenze sugli accessori

Alcuni accessori sono adatti solo per determinate modalità di funzionamento.

Accessori per il microonde

Soltanto la griglia fornita in dotazione è adatta per un vero funzionamento a microonde.

Le teglie, come ad es. leccarda o la teglia per il forno, possono formare delle scintille e quindi non sono adatte.

Attenersi alle avvertenze per il microonde.

→ "Stoviglie e accessori con microonde", Pagina 17

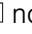
6.2 Funzione d'arresto

La funzione d'arresto evita che l'accessorio si ribalti durante l'estrazione.

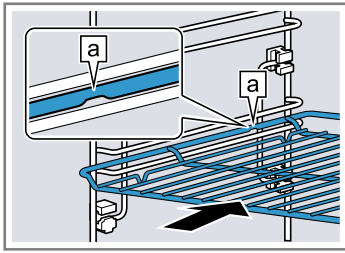
È possibile estrarre gli accessori per la metà della loro lunghezza, dopodiché l'accessorio si blocca in posizione. La protezione antiribaltamento funziona soltanto se gli accessori vengono inseriti correttamente nel vano cottura.

6.3 Inserimento degli accessori nel vano cottura


Inserire sempre correttamente gli accessori nel vano cottura. Soltanto in questo modo gli accessori possono essere estratti per circa la metà della loro lunghezza, senza che si ribaltino.

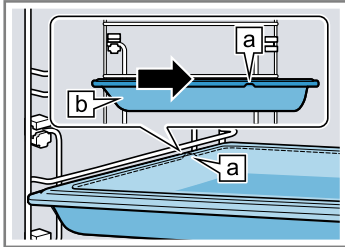
- Ruotare gli accessori finché la scanalatura  non si trova nella parte posteriore e non è rivolta verso il basso.
- Inserire gli accessori tra entrambe le aste guida di un livello di inserimento.

griglia	Introdurre la griglia con il lato aperto rivolto verso lo sportello dell'apparecchio e con la curvatura ~ rivolta verso il basso.
---------	---



Teglia ad es. leccarda o teglia per forno

Inserire la teglia con la smussatura  rivolta verso lo sportello dell'apparecchio.




7 Prima del primo utilizzo

Effettuare le impostazioni per la prima messa in funzione. Pulire l'apparecchio e gli accessori.

7.1 Procedura per la prima messa in funzione

Dopo l'allacciamento alla corrente occorre effettuare le impostazioni per la prima messa in funzione dell'apparecchio. Prima che compaiano le impostazioni sul display possono passare alcuni minuti.

Nota: È possibile eseguire le impostazioni anche con l'app Home Connect. Se l'apparecchio è collegato, seguire le istruzioni fornite nell'app.

1. Accendere l'apparecchio con .
- ✓ Viene visualizzata la prima impostazione.
2. Se necessario, modificare l'impostazione.
Impostazioni possibili:
 - Lingua
 - Home Connect
 - Orologio
 - Data
3. Spostarsi all'impostazione successiva utilizzando \rightarrow .
4. Scorrere le impostazioni e, se necessario, modificarle.
- ✓ A seguito dell'ultima impostazione compare un avviso sul display che indica che la prima messa in funzione è stata terminata.
5. Affinché prima del primo riscaldamento l'apparecchio venga controllato, aprire e chiudere una volta lo sportello dell'apparecchio.

3. Inserire completamente gli accessori in modo che non tocchino lo sportello dell'apparecchio.

Nota: Togliere dal vano cottura gli accessori che non sono necessari durante il funzionamento.

6.4 Altri accessori

Gli altri accessori si possono acquistare presso il servizio clienti, i rivenditori specializzati o su Internet.

Una vasta offerta di accessori per l'apparecchio è reperibile nei nostri cataloghi o su Internet:


siemens-home.bsh-group.com


Gli accessori sono specifici dell'apparecchio. Al momento dell'acquisto indicare sempre il codice prodotto preciso (cod. E) dell'apparecchio.

Per conoscere gli accessori disponibili per il proprio apparecchio consultare il punto vendita online o il servizio clienti.

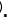
7.2 Pulizia dell'apparecchio prima di usarlo la prima volta

Prima di preparare per la prima volta le pietanze nell'apparecchio, pulire il vano cottura e gli accessori.

1. Togliere dal vano cottura le informazioni sul prodotto e gli accessori. Rimuovere i resti dell'imballaggio dall'apparecchio, quali ad es. le palline di polistirolo e rimuovere il nastro adesivo presente all'interno o all'esterno dell'apparecchio.
2. Pulire le superfici lisce nel vano cottura servendosi di un panno morbido e inumidito.
3. Accendere l'apparecchio con .
4. Eseguire le seguenti impostazioni:


Tipo di riscaldamento	aria calda 4D 
Temperatura	Massima
Durata	1 ora

\rightarrow "Comandi di base", Pagina 13

5. Avviare il funzionamento.
 - ▶ Arieggiare la cucina durante il riscaldamento dell'apparecchio.
 - ✓ Una volta trascorsa la durata, viene emesso un segnale acustico. Sul display compare un'avvertenza in cui viene indicato che il funzionamento è terminato.
6. Spegner l'apparecchio con .
7. Quando l'apparecchio è raffreddato, pulire le superfici lisce nel vano cottura con una soluzione di lavaggio e con un panno spugna.
8. Pulire bene gli accessori con una soluzione di lavaggio e con un panno spugna o una spazzola morbida.

8 Comandi di base

8.1 Attivazione dell'apparecchio

- ▶ Accendere l'apparecchio con .
- ✓ Sul display viene visualizzato il menu.

8.2 Spegnimento dell'apparecchio

Spegner l'apparecchio se non viene utilizzato. Se l'apparecchio non viene utilizzato per un lasso di tempo prolungato, si spegne automaticamente.

- ▶ Spegnerne l'apparecchio con \odot .
- ✓ L'apparecchio si spegne. Le funzioni in corso vengono interrotte.
- ✓ Sul display compare l'ora o l'indicazione del calore residuo.

8.3 Avvio del funzionamento

Ogni funzionamento deve essere avviato.

ATTENZIONE

L'acqua sul fondo del vano di cottura, durante il funzionamento dell'apparecchio a temperature superiori a 120 °C, può causare danni alla superficie smaltata.

- ▶ Non mettere in funzione se sul fondo del vano di cottura è presente dell'acqua.
- ▶ Prima della messa in funzione, rimuovere l'acqua presente sul fondo del vano cottura.
- ▶ Avviare il funzionamento con \triangleright/\square .
- ✓ Sul display vengono visualizzate le impostazioni.

8.4 Interruzione del funzionamento

È possibile interrompere e proseguire il funzionamento.

1. Premere il tasto \triangleright/\square per interrompere il funzionamento.
2. Per proseguire il funzionamento, premere nuovamente su \triangleright/\square .

8.5 Impostazione della modalità di funzionamento

Dopo aver acceso l'apparecchio, sul display viene visualizzato il menu.

1. Per sfogliare le diverse opzioni di selezione, scorrere verso destra o sinistra sul display.
2. Per selezionare una funzione, premere sul relativo riquadro.
- ✓ A seconda della funzione, vengono visualizzati i possibili valori di regolazione o altri riquadri.
3. Se necessario, premere su un altro riquadro.
4. Per modificare i valori di regolazione:
 - ▶ Premere su $-$ o $+$.
 - ▶ Oppure premere su $\text{■}\text{■}\text{■}$ e inserire il valore direttamente tramite il tastierino che viene visualizzato.
5. Avviare il funzionamento con \triangleright/\square .
6. Quando il funzionamento è terminato:
 - ▶ Se necessario, si possono eseguire ulteriori impostazioni e riavviare il funzionamento.
 - ▶ Quando le pietanze sono pronte, spegnere l'apparecchio con \odot .

Consiglio: È possibile memorizzare le impostazioni sotto forma di "Preferiti"★ e riutilizzarle.

→ "Preferiti", Pagina 20

8.6 Impostazione del tipo di riscaldamento e della temperatura

1. Premere "Tipi di riscaldamento".
2. Premere sul tipo di riscaldamento desiderato.
3. Impostare la temperatura con $-$ o $+$ oppure mediante la barra delle impostazioni. Oppure immettere la temperatura direttamente tramite il tastierino $\text{■}\text{■}\text{■}$.

In caso di necessità, si possono eseguire ulteriori impostazioni:

- → "Riscaldamento rapido", Pagina 15
- → "Funzioni durata", Pagina 15
- → "Microonde", Pagina 17
- → "Funzione di aspirazione Crisp Finish", Pagina 19

4. Avviare il funzionamento con \triangleright/\square .
- ✓ L'apparecchio inizia a riscaldarsi.
- ✓ Sul display sono indicati i valori di regolazione e il tempo da quanto il programma è già in funzione.
5. Quando le pietanze sono pronte, spegnere l'apparecchio con \odot .

Nota: Il tipo di riscaldamento più adatto per le pietanze si può consultare nella descrizione dei tipi di riscaldamento.

→ "Tipi di riscaldamento", Pagina 10

Modifica del tipo di riscaldamento

Se si modifica il tipo di riscaldamento, anche le altre impostazioni vengono resettate.

1. Premere \triangleright/\square .
2. Premere \leftarrow .
3. Premere sul tipo di riscaldamento desiderato.
4. Reimpostare il funzionamento e avviare con \triangleright/\square .

Modifica della temperatura

Dopo l'avvio del funzionamento, si può modificare la temperatura in qualsiasi momento.

1. Premere sulla temperatura.
2. Modificare la temperatura con $-$ o $+$ oppure mediante la barra delle impostazioni. Oppure immettere la temperatura direttamente tramite il tastierino $\text{■}\text{■}\text{■}$.
3. Premere "Applica".

8.7 Visualizzazione delle informazioni

Nella maggior parte dei casi si possono richiamare le informazioni rispetto alla funzione appena eseguita. L'apparecchio indica automaticamente alcune indicazioni, ad es. per confermare, richiedere o avvisare.

1. Premere su \square .
- ✓ Se presenti, alcune informazioni vengono indicate per alcuni secondi.
2. In caso di molti contenuti, sfogliare con \wedge o \vee .
3. Chiudere l'indicazione con \times , se necessario.

8.8 Mantenere in caldo per un tempo prolungato

Con l'apparecchio è possibile tenere in caldo le pietanze fino a 24 ore, senza modificare il comportamento dell'apparecchio. Utilizzare le funzioni durata e modificare le impostazioni di base.

Nota: Se viene aperto lo sportello dell'apparecchio durante il funzionamento, l'apparecchio smette di riscaldare. Se lo sportello dell'apparecchio viene chiuso, l'apparecchio ricomincia a riscaldare. Per garantire che il comportamento dell'apparecchio non cambi durante il funzionamento, non aprire lo sportello prima che sia trascorso il tempo impostato.

1. Modificare l'impostazione di base "Illuminazione" su "Sempre off".
→ "Impostazioni di base", Pagina 21

2. Modificare l'impostazione di base per visualizzare l'ora su "On".
3. Modificare l'impostazione di base "Segnale acustico" su "Durata molto breve".
In questo modo, l'illuminazione nel vano cottura rimane sempre spenta durante il funzionamento e quando si apre lo sportello dell'apparecchio. Il display dell'orologio non cambia. La durata del segnale acustico alla fine del funzionamento è ridotta.
4. Impostare la modalità di funzionamento desiderata.
→ "Impostazione della modalità di funzionamento", Pagina 14
→ "Impostazione del tipo di riscaldamento e della temperatura", Pagina 14
5. A seconda della modalità di funzionamento, impostare la durata desiderata.
→ "Impostazione della durata", Pagina 15
→ "Funzioni durata", Pagina 15
6. Utilizzando "Fine" impostare l'ora a cui deve terminare il funzionamento.
→ "Impostazione dell'ora di fine", Pagina 16
→ "Funzioni durata", Pagina 15
7. Inserire la pietanza nel vano cottura, prima che l'apparecchio inizi a riscaldarsi.
8. Avviare il funzionamento.
✓ Il display indica la durata fino all'avvio.
✓ Una volta raggiunto l'orario di avvio, l'apparecchio inizia a riscaldarsi e la durata scorre.
9. Quando il funzionamento è terminato, togliere la pietanza dal vano cottura. Dopo circa 15-20 minuti, l'apparecchio si spegne completamente in automatico.
Nota: Se necessario, modificare nuovamente le diverse impostazioni di base.

9 Riscaldamento rapido

Per risparmiare tempo, con il riscaldamento rapido »»» è possibile ridurre la durata di messa a temperatura per temperature impostate oltre i 100 °C.

Per questi tipi di riscaldamento è possibile il riscaldamento rapido:

- aria calda 4D ☼
- Riscaldamento sup./inf. ☐

9.1 Impostazione del riscaldamento rapido

Per ottenere un risultato di cottura uniforme, inserire la pietanza nel vano cottura soltanto al termine della fase di riscaldamento rapido.

Nota: Impostare una durata solo dopo che è terminato il riscaldamento rapido.

1. Impostare un tipo di riscaldamento adatto e una temperatura a partire da 100 °C.
A partire da una temperatura impostata a 200 °C, il riscaldamento rapido si accende in automatico.
2. Premere "Riscaldamento rapido".
✓ Nel riquadro compare "On".
3. Avviare il funzionamento con ▷/□.
✓ Il riscaldamento rapido si avvia.
✓ Se il riscaldamento rapido è terminato, viene emesso un segnale acustico. In "Riscaldamento rapido" »»» compare "Off".
4. Inserire le pietanze nel vano cottura.

Interruzione del riscaldamento rapido

- ▶ Premere "Riscaldamento rapido".
- ✓ Sul display in "Riscaldamento rapido" »»» viene visualizzato "Off".

10 Funzioni durata

Per un funzionamento, è possibile impostare la durata e l'ora in cui il funzionamento deve essere terminato. Il timer non dipende dal funzionamento.

Funzione dura- Utilizzo

Funzione dura-	Utilizzo
Durata ⇨	Quando si imposta una durata per il funzionamento, l'apparecchio smette automaticamente di riscaldare, una volta trascorsa tale durata.
Fine →	Per la durata, è possibile impostare l'ora in cui terminare il funzionamento. L'apparecchio si accende automaticamente affinché il programma sia terminato all'ora desiderata.
Timer △	Indipendentemente dal funzionamento è possibile impostare il timer in qualsiasi momento. Non influisce sul funzionamento dell'apparecchio.

10.1 Impostazione della durata

Per il funzionamento è possibile impostare una durata fino a 24 ore.

Requisito: Sono impostati un tipo di funzionamento e una temperatura o un livello.

1. Premere "Durata".
2. Per impostare la durata, premere sul valore temporale corrispondente, ad es. indicatore delle ore "h" o indicatore dei minuti "min".
✓ Il valore selezionato è contrassegnato in blu.
3. Impostare la durata con - o + oppure mediante la barra delle impostazioni. Oppure inserire la durata direttamente tramite il tastierino ☼.
Ripristinare, se necessario, il valore di regolazione con Ⓞ.
4. Premere "Applica".

5. Avviare il funzionamento con ▷/□.
- ✓ L'apparecchio inizia a riscaldarsi e la durata scorre.
- ✓ Una volta trascorsa la durata, viene emesso un segnale acustico. Sul display compare un'avvertenza in cui viene indicato che il funzionamento è terminato.
6. Quando è trascorsa la durata:
 - ▶ Se necessario, si possono eseguire ulteriori impostazioni e riavviare il funzionamento.
 - ▶ Quando le pietanze sono pronte, spegnere l'apparecchio con ○.

Modifica della durata

È possibile modificare la durata in qualunque momento.

1. Premere sulla durata.
2. Modificare la durata con – o + oppure direttamente mediante la barra delle impostazioni.
3. Premere su "Applica".

Interruzione della durata

È sempre possibile interrompere la durata.

1. Premere sulla durata.
 2. Ripristinare la durata con ○.
- Nota:** Per le modalità di funzionamento che richiedono sempre una durata, l'apparecchio ripristina la durata sul valore preimpostato.
3. Premere "Applica".

10.2 Impostazione dell'ora di fine

L'apparecchio si accende automaticamente e si spegne all'orario impostato per la fine del funzionamento. A tal proposito impostare la durata e determinare la fine del funzionamento.

Requisiti

- Sono impostati un tipo di funzionamento e una temperatura o un livello.
 - La durata è impostata.
1. Premere su "Fine".
 2. Posticipare l'ora con – o + oppure inserirla direttamente con il tastierino ☰. Ripristinare, se necessario, il valore di regolazione con ○.
 3. Premere su "Applica".
 4. Avviare il funzionamento con ▷/□.
 - ✓ Il display indica l'orario di avvio. L'apparecchio è in modalità stand-by.
 - ✓ Una volta raggiunto l'orario di avvio, l'apparecchio inizia a riscaldarsi e la durata scorre.
 - ✓ Una volta trascorsa la durata, viene emesso un segnale acustico. Sul display compare un'avvertenza in cui viene indicato che il funzionamento è terminato.
 5. Quando è trascorsa la durata:
 - ▶ Se necessario, si possono eseguire ulteriori impostazioni e riavviare il funzionamento.
 - ▶ Quando le pietanze sono pronte, spegnere l'apparecchio con ○.

Modifica dell'ora di fine

Per raggiungere un buon risultato di cottura, modificare l'ora impostata soltanto prima che il funzionamento venga avviato e la durata sia trascorsa.

1. Premere su "Fine".
2. Modificare l'ora con – o + oppure immetterla direttamente con il tastierino ☰.
3. Premere su "Applica".

Interruzione dell'ora di fine

È possibile cancellare in ogni momento l'ora impostata.

1. Premere su "Arresto".
 2. Premere su "Fine".
 3. Ripristinare l'ora con ○.
- Nota:** Per le modalità di funzionamento che richiedono sempre una durata, l'apparecchio ripristina l'ora a cui la durata termina sull'ora successiva possibile.
4. Premere su "Avvia".

10.3 Impostazione del timer

Il timer funziona indipendentemente dal funzionamento. È possibile impostare il timer fino a 24 ore sia se l'apparecchio è acceso sia se è spento. Il timer dispone di un segnale proprio, in modo tale che si possa distinguere se è terminato il tempo del timer o della durata.

1. Premere il tasto △.
2. Per impostare il timer, sul display premere sul valore temporale corrispondente, ad es. indicatore delle ore "h" o indicatore dei minuti "min".
- ✓ Il valore selezionato è contrassegnato in blu.
3. Impostare il timer mediante il tastierino ☰. Ripristinare, se necessario, il valore di regolazione con ○.
4. Per avviare il timer, premere "Avvia".
- ✓ Il timer scorre.
- ✓ Quando l'apparecchio è spento, il timer rimane visibile sul display.
- ✓ Se l'apparecchio è acceso, sul display sono presenti le impostazioni del funzionamento in corso. Nella barra di stato viene visualizzato il timer.
- ✓ Una volta trascorso il timer, viene emesso un segnale acustico. Sul display compare un'avvertenza in cui viene indicato che il timer è terminato.

Modifica del timer

È possibile modificare il timer in qualsiasi momento.

1. Premere il tasto △.
2. Premere su "Arresto".
3. Modificare il timer.
4. Premere su "Avvia".

Interruzione del timer

1. Premere il tasto △.
2. Premere su "Arresto".
3. Ripristinare il timer con ○.
4. Premere su △.

11 Microonde

Con il microonde è possibile cuocere, riscaldare, cuocere al forno o scongelare in modo particolarmente rapido le pietanze.

11.1 Stoviglie e accessori con microonde

Per riscaldare uniformemente le pietanze e non danneggiare l'apparecchio, utilizzare stoviglie e accessori adatti.

Rispettare le istruzioni del produttore della stoviglia utilizzata.

Se non diversamente indicato, inserire la stoviglia e gli accessori al livello 2.

Stoviglie adatte al microonde

Stoviglia di materiale resistente al calore e adatto all'uso nel microonde:

- vetro
- vetroceramica
- porcellana
- plastica resistente alle alte temperature
- ceramica completamente invetriata senza crepe
- Piatti di servizio

Le stoviglie con decorazioni dorate o argentate possono essere utilizzate soltanto nel caso in cui il costruttore garantisca che esse siano adatte all'uso con il forno a microonde.

- Griglia fornita in dotazione
Le teglie, come ad es. la leccarda o la teglia per il forno, durante l'esclusivo funzionamento a microonde possono formare delle scintille e quindi non sono adatte.

Questi materiali sono permeabili alle microonde e non vengono danneggiati.

Stoviglie non adatte al microonde

Nota: Osservare le indicazioni per evitare danni materiali.

→ "Microonde", Pagina 7

- Stoviglie e stampi in metallo

Il metallo non è permeabile alle microonde. Le pietanze vengono riscaldate a malapena o non vengono riscaldate. Il metallo può formare scintille durante il funzionamento a microonde.

Stoviglie per l'aggiunta di microonde a una modalità di funzionamento

Se si inserisce il microonde in un'altra modalità di funzionamento, è possibile utilizzare il metallo in aggiunta alla stoviglia e agli accessori per microonde:

- Stoviglie e stampi in metallo
I componenti in metallo devono restare a una distanza non inferiore a 2 cm dalle pareti del vano cottura e dal lato interno dello sportello.
Collocare sempre gli stampi e la stoviglia di metallo sulla griglia fornita.
- Accessori forniti in dotazione:
griglia
Leccarda
Teglia

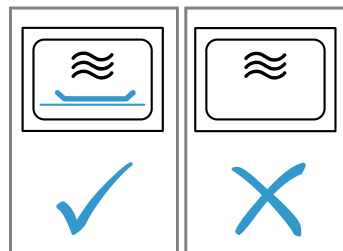
Test di compatibilità delle stoviglie con il microonde

Se non si è sicuri se le stoviglie siano adatte al microonde, eseguire il test di compatibilità delle stoviglie.

ATTENZIONE

Il funzionamento dell'apparecchio senza pietanze all'interno del vano cottura comporta un sovraccarico.

- ▶ Non avviare mai il forno a microonde senza aver prima inserito gli alimenti. L'unica eccezione consentita è quella di un breve test per le stoviglie.



⚠ AVVERTENZA – – Pericolo di ustioni!

Durante il funzionamento le parti scoperte diventano molto calde.

- ▶ Non toccare mai le parti ad alta temperatura.
- ▶ Tenere lontano i bambini.

1. Introdurre la stoviglia vuota nel vano cottura.
2. Impostare l'apparecchio alla massima potenza per ½ - 1 minuto.
3. Avviare il funzionamento.
4. Verificare più volte la stoviglia:
 - ▶ se la stoviglia resta fredda o tiepida, è adatta al microonde.
 - ▶ Se è calda o sono si formano delle scintille, interrompere il test. La stoviglia non è adatta al microonde.

11.2 Possibilità di regolazione con microonde

Il forno a microonde può essere utilizzato da solo oppure in abbinamento a un'altra modalità di funzionamento.

Funzionamento con solo microonde

Le sole onde elettromagnetiche del microonde generano energia che viene convertita in calore nel cibo, per esempio.

Al fine di evitare la formazione di condensa durante il funzionamento a microonde, al livello 600 W e al livello "Boost", l'apparecchio aziona automaticamente un elemento riscaldante. Il vano cottura e gli accessori diventano caldi. Il risultato della cottura non è influenzato.

La funzione di asciugatura automatica può essere disattivata nelle impostazioni di base.

→ "Impostazioni di base", Pagina 21

⚠ AVVERTENZA – – Pericolo di ustioni!

La funzione di asciugatura, durante il solo funzionamento a microonde al livello massimo, aziona automaticamente un elemento riscaldante e riscalda il vano di cottura.

- ▶ Non sfiorare mai le superfici interne calde del vano di cottura o le resistenze.

- ▶ Tenere lontano i bambini.

Aggiunta microonde

L'aggiunta di microonde a una modalità di funzionamento abbrevia la durata di cottura delle pietanze.

È possibile combinare il microonde con le funzioni seguenti:

- Tipi di riscaldamento → *Pagina 14*
 - aria calda 4D ☼
 - Riscaldamento sup./inf. □
 - Grill ventilato ☒
 - Grill, superficie grande ☐
 - Grill, superficie piccola ☐ Grill, superficie piccola
- → *"Piatti", Pagina 19*
- → *"Funzione di aspirazione Crisp Finish", Pagina 19*

Le possibili potenze microonde combinate a una modalità di funzionamento sono:

- 90 watt
- 180 watt
- 360 watt

11.3 Impostazione microonde

Nota

Prestare attenzione alla corretta gestione del forno a microonde:

- → *"Sicurezza", Pagina 2*
- → *"Prevenzione di danni materiali", Pagina 6*
- → *"Potenze microonde", Pagina 11*
- → *"Stoviglie e accessori con microonde", Pagina 17*

1. Premere "Microonde".
 - ▶ Oppure selezionare il microonde direttamente con il tasto ☒.
2. Premere il tasto corrispondente alla potenza microonde desiderata.
3. Premere "Durata".

Il funzionamento con il microonde necessita sempre di una durata.
4. Per modificare la durata preimpostata, premere sul valore temporale corrispondente, ad es. indicatore dei minuti "min" o indicatore dei secondi "s".
 - ✓ Il valore selezionato è contrassegnato in blu.
5. Impostare la durata con – o + oppure mediante la barra delle impostazioni. Oppure inserire la durata direttamente tramite il tastierino ☒.

Ripristinare, se necessario, il valore di regolazione con ☐.
6. Premere "Applica".
7. Avviare il funzionamento con ▷/□.
 - ✓ Il forno a microonde si avvia e la durata scorre. Alla potenza microonde massima "Boost" il display indica la riduzione di potenza.
 - *"Potenze microonde", Pagina 11*
 - ✓ Una volta trascorsa la durata, viene emesso un segnale acustico. Sul display compare un'avvertenza in cui viene indicato che il funzionamento è terminato.
8. Quando è trascorsa la durata:
 - ▶ Se necessario, si possono eseguire ulteriori impostazioni e riavviare il funzionamento.
 - ▶ Quando le pietanze sono pronte, spegnere l'apparecchio con ☐.
9. Se la funzione di asciugatura per il microonde nelle impostazioni di base è stata spenta e si è formata della condensa, asciugare il vano cottura.
 - *"Funzione asciugatura", Pagina 27*

Nota: Se si apre lo sportello dell'apparecchio durante il funzionamento, questo si arresta. Quando si chiude lo sportello dell'apparecchio, proseguire il funzionamento. Se a tale proposito è stata modificata l'impostazione di base, prestare attenzione a che il microonde non prosegua il funzionamento senza alimenti.

→ *"Impostazioni di base", Pagina 21*

Modifica della potenza microonde

È possibile modificare la potenza microonde in qualunque momento.

1. Premere il tasto corrispondente alla potenza microonde.
2. Modificare la potenza microonde.
3. Premere "Applica".

Modifica della durata

È possibile modificare la durata in qualunque momento.

1. Premere sulla durata.
2. Modificare la durata con – o + oppure direttamente mediante la barra delle impostazioni.
3. Premere su "Applica".

11.4 Impostazione dell'aggiunta microonde

Nota

Prestare attenzione alla corretta gestione del forno a microonde:

- → *"Sicurezza", Pagina 2*
- → *"Prevenzione di danni materiali", Pagina 6*
- → *"Potenze microonde", Pagina 11*
- → *"Stoviglie e accessori con microonde", Pagina 17*

Requisito: Prestare attenzione alle indicazioni della rispettiva modalità di funzionamento.

→ *"Possibilità di regolazione con microonde", Pagina 17*


1. Premere la modalità di funzionamento desiderata.
2. Applicare le impostazioni della modalità di funzionamento, ad es. tipo di riscaldamento e temperatura.
3. Premere su "Aggiunta microonde" ≈.
4. Premere il tasto corrispondente alla potenza microonde desiderata.
5. Premere "Durata" e impostare la durata.
6. Avviare il funzionamento con ▷/□.
 - ✓ L'apparecchio inizia a riscaldarsi e la durata scorre.
 - ✓ Una volta scaduta la durata, viene emesso un segnale acustico. Sul display compare un'avvertenza in cui viene indicato che il funzionamento è terminato.
7. Quando è trascorsa la durata:
 - ▶ Se necessario, si possono eseguire ulteriori impostazioni e riavviare il funzionamento.
 - ▶ Quando le pietanze sono pronte, spegnere l'apparecchio con ☐.

Modifica dell'aggiunta microonde

È sempre possibile modificare o disattivare l'aggiunta microonde in qualunque momento.

1. Premere il tasto corrispondente alla potenza microonde.
2. Modificare e disattivare la potenza microonde.
3. Premere "Applica".

12 Funzione di aspirazione "Crisp Finish"





La funzione di aspirazione "Crisp Finish"  rimuove l'umidità dal vano cottura in modo che il cibo diventi più croccante.

Il vapore caldo che potrebbe fuoriuscire aprendo lo sportello dell'apparecchio viene ridotto.

12.1 Tipi di riscaldamento con funzione di aspirazione adatti

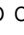
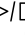

Per la funzione di aspirazione sono adatti solo alcuni tipi di riscaldamento.

Per questi tipi di riscaldamento è possibile utilizzare la funzione di aspirazione:

- aria calda 4D 
- Riscaldamento superiore/inferiore 
- Livello pizza 
- Grill ventilato 

12.2 Impostazione della funzione di aspirazione

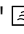
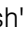
È sempre possibile attivare la funzione di aspirazione, anche dopo l'avvio del funzionamento.

1. Impostare un tipo di riscaldamento adatto e una temperatura.
In caso di necessità, si possono eseguire ulteriori impostazioni e combinare con la funzione di aspirazione.
2. Premere "Crisp Finish".
✓ Nel riquadro compare "On".
3. Avviare il funzionamento con /.
- ✓ L'apparecchio inizia a riscaldarsi.
- ✓ Sul display vengono visualizzati i valori di impostazione.
4. Quando le pietanze sono pronte, spegnere l'apparecchio con .

Nota: Durante il funzionamento si può udire un aumento dei rumori della ventola.

Interruzione della funzione di aspirazione

È possibile spegnere in qualsiasi momento la funzione di aspirazione.

- ▶ Premere su "Crisp Finish" .
- ✓ Sul display in "Crisp Finish"  viene visualizzato "Off".
- ✓ Il funzione prosegue senza funzione di aspirazione.

13 Piatti

Il tipo di funzionamento "Piatti" fornisce supporto durante la preparazione di diverse pietanze e seleziona in automatico le impostazioni ottimali.

13.1 Stoviglia per pietanze

Il risultato della cottura dipende dalle caratteristiche e dalle dimensioni della stoviglia utilizzata.

Utilizzare sempre stoviglie refrattarie e resistenti a temperature fino a 300 °C. Si addice meglio una stoviglia in vetro o in vetroceramica. L'arrosto dovrebbe ricoprire circa i 2/3 del fondo della pentola.

Non sono adatte le stoviglie realizzate nel seguente materiale:

- alluminio chiaro, lucido
- terracotta non invetriata
- plastica o con maniglie in plastica

Nota: Con alcune pietanze l'apparecchio attiva il microonde. Sul display compare l'avvertenza di utilizzare esclusivamente stoviglie adatte al microonde.

→ "Stoviglie e accessori con microonde", Pagina 17

13.2 Possibilità di regolazione delle pietanze

Per preparare al meglio le pietanze, l'apparecchio utilizza diverse impostazioni a seconda dell'alimento.


Sul display vengono visualizzate le impostazioni utilizzate. È possibile adeguare determinate impostazioni. Seguire le indicazioni sul display.

Nota: Il risultato di cottura dipende dalla qualità e dalle caratteristiche delle pietanze. Utilizzare alimenti freschi, meglio se appena tolti dal frigorifero. Utilizzare le pietanze surgelate direttamente dal congelatore.

Consigli e indicazioni sulle impostazioni

Se si imposta una pietanza, sul display vengono indicate le rispettive informazioni rilevanti, ad esempio:

- livello di inserimento adatto
- stoviglia o accessorio adatto
- aggiunta di liquido
- momento adatto per girare o mescolare
Non appena viene raggiunto il momento, viene emesso un segnale acustico.

Per richiamare le informazioni, premere su . Alcune indicazioni compaiono automaticamente.

Programmi

Nei programmi sono preimpostati il tipo di riscaldamento ottimale, la temperatura e la durata.

Per ottenere un risultato di cottura ottimale, è necessario impostare in aggiunta anche il peso, lo spessore o il livello di cottura. È possibile eseguire le impostazioni soltanto nell'area prevista.

Se non viene indicato altro, impostare il peso totale della pietanza.

Impostazioni consigliate

Nelle impostazioni consigliate, il tipo di riscaldamento ottimale preimpostato è fisso.

La temperatura preimpostata e la durata possono essere adattate.

Modalità di preparazione

Per alcune pietanze, è possibile scegliere una modalità di preparazione preferita.

Per una preparazione convenzionale, scegliere una modalità con i valori seguenti:

- classico

Pietanze con microonde

Per alcune pietanze è possibile scegliere una modalità di preparazione con microonde \approx . Il tempo di cottura è più breve.

Selezionare una modalità di preparazione con i valori seguenti:

- più rapido
- delicato e rapido

Osservare le informazioni relative al funzionamento con microonde.

→ "Microonde", Pagina 17

13.3 Panoramica dei piatti

Sull'apparecchio, se si richiama la modalità di funzionamento, si possono vedere le pietanze a disposizione. Le pietanze dipendono dalla dotazione dell'apparecchio. I piatti sono suddivisi per categorie e per pietanze.

Nota: Nelle impostazioni di base, è possibile specializzare i piatti visualizzati a livello regionale.

→ "Impostazioni di base", Pagina 21

Categoria	Pietanze
Torta	Dolci in stampi Dolci nella teglia Dolcetti Biscotti
Pane, panini	Pane Pagnotta
Pizza, torte salate	Pizza Torte salate, quiche
Sformati, soufflé	Sformato salato, fresco, ingredienti appena cotti Gratin di patate crude, spessore 4 cm Lasagne, fresche Lasagne, congelate Sformato dolce, fresco Crumble alla frutta Soufflé in stampi monoporzione Yorkshire pudding
Pollame	Pollo Anatra, oca Tacchino
Carne	Carne di maiale Carne di manzo Carne di vitello Carne d'agnello Selvaggina Piatti di carne
Pesce	Pesce, intero Filetto di pesce

Categoria	Pietanze
Prodotti surgelati	Pizza Pagnotta Sformati Prodotti a base di patate Pollame, pesce
Contorni, verdura	Verdura Patate Riso Cereali
Scongellamento delle pietanze	Pane, panini Torta Carne, pollame Pesce

13.4 Impostazione del piatto


1. Premere su "Piatti".
2. Premere sulla categoria desiderata.
3. Premere sulla pietanza desiderata.
4. Premere sul piatto desiderato.

Consiglio: Per alcuni piatti è possibile scegliere una modalità di preparazione preferita.

→ "Possibilità di regolazione delle pietanze", Pagina 19

- ✓ Sul display compaiono le impostazioni relative al piatto.
- 5. Se necessario adattare le impostazioni.
A seconda del piatto, è possibile adattare solo determinate impostazioni.
→ "Possibilità di regolazione delle pietanze", Pagina 19
- 6. Per ottenere le indicazioni ad esempio sull'accessorio e sul livello di inserimento, premere su \square .
- 7. Avviare il funzionamento con \triangleright/\square .
- ✓ L'apparecchio inizia a riscaldarsi e la durata scorre.
- ✓ Quando la pietanza è pronta, viene emesso un segnale acustico. L'apparecchio smette di riscaldare.
- 8. Quando è trascorsa la durata:
 - ▶ Se necessario, si possono eseguire ulteriori impostazioni e riavviare il funzionamento.
 - ▶ Quando le pietanze sono pronte, spegnere l'apparecchio con \odot .

13.5 Funzione di spegnimento automatico

In alcuni piatti la funzione di spegnimento automatico  consente di eseguire una cottura al forno e arrosto in modo rilassato.

Quando il funzionamento è terminato, l'apparecchio smette automaticamente di riscaldare.

Per ottenere un risultato di cottura ottimale, rimuovere il piatto dal vano cottura quando il funzionamento è terminato.

14 Preferiti

Nei preferiti è possibile memorizzare le impostazioni e riutilizzarle.

Nota: A seconda del modello di apparecchio / della versione del software dell'apparecchio, prima è necessario scaricare queste funzioni. Reperire informazioni nell'app Home Connect.

14.1 Memorizzazione dei preferiti

È possibile memorizzare come preferiti un massimo di 30 modalità di funzionamento diverse.

- ▶ Accanto al nome della modalità di funzionamento premere su ☆.
Per rinominare un preferito, utilizzare l'app Home Connect. Se l'apparecchio è collegato, seguire le istruzioni fornite nell'app.

14.2 Selezione dei preferiti

Se sono stati memorizzati dei preferiti, è possibile selezionarli per impostare il funzionamento.

1. Premere "Preferiti".
 2. Premere sul preferito desiderato.
 3. Se necessario, è possibile modificare le impostazioni.
 4. Avviare il funzionamento con ▷/□.
- ✓ Sul display vengono visualizzati i valori di impostazione.

Nota

Osservare le indicazioni relative alle diverse modalità di funzionamento:

- → "Microonde", Pagina 17
- → "Funzione di aspirazione Crisp Finish", Pagina 19

14.3 Modifica dei preferiti

I preferiti memorizzati possono essere modificati, ordinati o cancellati in qualsiasi momento.

- ▶ Per modificare i preferiti, utilizzare l'app Home Connect. Se l'apparecchio è collegato, seguire le istruzioni fornite nell'app.

15 Sicurezza bambini

Per evitare che i bambini possano inavvertitamente accendere l'apparecchio o modificare le impostazioni, assicurare il proprio apparecchio.

15.1 Attivazione della sicurezza bambini

Ad apparecchio acceso e spento è possibile attivare la sicurezza bambini.

- ▶ Per attivare la sicurezza bambini, tenere premuto ☞ per circa 4 secondi.
- ✓ Sul display compare un avviso di conferma.
- ✓ Il pannello di comando è bloccato. L'apparecchio può essere spento solo con ○.
- ✓ Viene visualizzato il simbolo ☞.

15.2 Disattivare la sicurezza bambini

È possibile disattivare la sicurezza bambini in ogni momento.

- ▶ Per disattivare la sicurezza bambini, tenere premuto ☞ per circa 4 secondi.
- ✓ Sul display compare un avviso di conferma.

16 Impostazioni di base

È possibile settare le impostazioni di base dell'apparecchio in base alle proprie esigenze.

16.1 Panoramica delle impostazioni di base

Qui è riportata una panoramica delle impostazioni di base e delle impostazioni di fabbrica. Le impostazioni di base dipendono dall'equipaggiamento dell'apparecchio. Ulteriori informazioni relative alle singole impostazioni di base vengono fornite sul display con □.

Impostazioni di base	Selezione
Lingua	Vedere la selezione sull'apparecchio
Home Connect	Collegare il forno a un terminale mobile e comandarlo a distanza. → "Home Connect ", Pagina 22
Ora	Formato ora su 24 ore
Data	Formato data GG/MM/AAAA
Display	Selezione
Luminosità	▪ Livelli 1, 2, 3, 4 e 5 ¹



Display	Selezione
Indicatore dell'ora	<ul style="list-style-type: none"> ▪ On, durata limitata ▪ On (questa impostazione aumenta il consumo energetico) ▪ Off¹
Tipo di ora	<ul style="list-style-type: none"> ▪ Digitale + data¹ ▪ Digitale ▪ Analogico
Regolazione	<ul style="list-style-type: none"> ▪ Allineamento orizzontale e verticale del display
Suoneria	Selezione
Tono tasti	<ul style="list-style-type: none"> ▪ On¹ ▪ Off
Segnale acustico	<ul style="list-style-type: none"> ▪ Durata brevissima ▪ Durata breve ▪ Durata media¹ ▪ Durata prolungata

¹ Impostazione di fabbrica (può variare in base al tipo di apparecchio)

Impostazioni dell'apparecchio	Selezione
Tempo di post-funzionamento della ventola	<ul style="list-style-type: none"> ▪ Minimo ▪ Consigliato¹ ▪ Lungo ▪ Molto lungo
Illuminazione	<ul style="list-style-type: none"> ▪ Accesa durante la cottura e l'apertura dello sportello¹ ▪ Solo all'apertura dello sportello ▪ Sempre spenta
Potenza microonde preimpostazione	<ul style="list-style-type: none"> ▪ 90 W ▪ 180 W ▪ 360 W ▪ 600 W ▪ Boost¹
Prosecuzione microonde	<ul style="list-style-type: none"> ▪ On ▪ Off¹
Asciugatura microonde	<ul style="list-style-type: none"> ▪ On¹ ▪ Off
Altezza sul livello del mare	<p>Se la calibratura è automatica, questa impostazione di base scompare.</p> <ul style="list-style-type: none"> ▪ 0 m-300 m ▪ 300 m-600 m ▪ 600 m-900 m ▪ 900 m-1200 m ▪ 1200 m-1500 m ▪ 1500 m-1800 m ▪ 1800 m-2100 m ▪ Altezza sul livello del mare sconosciuta¹ (calibratura necessaria)
Personalizzazione	Selezione
Logo del marchio	<ul style="list-style-type: none"> ▪ Indicatori¹ ▪ Non mostrare
Funzionamento dopo l'attivazione	<ul style="list-style-type: none"> ▪ Menu principale¹ ▪ Tipi di riscaldamento ▪ Microonde ▪ Piatti ▪ Preferiti
Tempo di cottura trascorso	<ul style="list-style-type: none"> ▪ Indicatori¹ ▪ Non mostrare

Personalizzazione	Selezione
Teglia per microonde	<ul style="list-style-type: none"> ▪ On¹ ▪ Off
Piatti	<ul style="list-style-type: none"> ▪ Tutti¹ ▪ Niente carne di maiale ▪ Solo kosher
Piatti regionali	<ul style="list-style-type: none"> ▪ Tutti¹ ▪ Piatti europei ▪ Piatti in stile britannico
Sicurezza bambini	<ul style="list-style-type: none"> ▪ Solo blocco tasti¹ ▪ Disattivata
Riscaldamento rapido automatico	<ul style="list-style-type: none"> ▪ On¹ ▪ Off
Impostazioni di fabbrica	Selezione
Impostazioni di fabbrica	<ul style="list-style-type: none"> ▪ Ripristinare
Informazioni sull'apparecchio	<ul style="list-style-type: none"> ▪ Informazioni sull'apparecchio

16.2 Modifica delle impostazioni di base

1. Nella barra di stato premere su .
2. Premere sul campo delle impostazioni di base desiderato.
3. Premere sull'impostazione di base desiderata.
4. Premere sulla selezione desiderata per l'impostazione di base.
- ✓ La modifica viene accettata direttamente per la maggior parte delle impostazioni di base.
5. Per modificare altre impostazioni di base, tornare indietro con ← e selezionare un'altra impostazione di base.
6. Per uscire dalle impostazioni di base, tornare al menu principale con ← oppure spegnere l'apparecchio con .
- ✓ Le modifiche sono memorizzate.

Nota: A seguito di un'interruzione di corrente, le modifiche relative alle impostazioni di base vengono mantenute.

17 Home Connect

L'apparecchio è collegabile in rete. Collegare l'apparecchio a un terminale mobile per gestire le funzioni con l'app Home Connect, per configurare le impostazioni di base o per monitorare lo stato di esercizio attuale. I servizi Home Connect non sono disponibili in tutti i Paesi. La disponibilità della funzione Home Connect dipende dalla disponibilità dei servizi Home Connect nel proprio Paese. Ulteriori informazioni a riguardo sono disponibili su: www.home-connect.com.

L'app Home Connect vi guiderà attraverso l'intera procedura di accesso. Seguire le istruzioni e le avvertenze dell'app Home Connect.

Note

- Osservare le avvertenze di sicurezza del presente manuale utente e accertarsi che vengano rispettate quando l'apparecchio viene utilizzato mediante l'app Home Connect.
→ "Sicurezza", Pagina 2
- I comandi impartiti direttamente sull'apparecchio hanno sempre la priorità. Quando l'apparecchio viene co-

¹ Impostazione di fabbrica (può variare in base al tipo di apparecchio)

mandato direttamente, i comandi tramite l'app Home Connect non sono disponibili.

- L'apparecchio, collegato in modalità stand-by in rete, necessita al massimo di 2 W.

17.1 Configurazione di Home Connect

Requisiti

- L'apparecchio è collegato alla corrente ed è acceso.
- Si ha un terminale mobile con sistema operativo iOS o Android, ad es. uno smartphone.
- L'apparecchio è coperto dalla rete domestica WLAN (Wi-Fi) nel luogo d'installazione.
- Il terminale mobile e l'apparecchio si trovano nel raggio dal segnale WLAN della rete domestica dell'utente.

17.2 Impostazioni Home Connect

Nelle impostazioni di base dell'apparecchio è possibile variare le impostazioni Home Connect e quelle di rete. Il fatto che Home Connect sia configurato o meno e che l'apparecchio sia collegato alla rete domestica determina quali impostazioni vengono visualizzate sul display.

Impostazione di base	Impostazioni possibili	Spiegazione
Assistente Home Connect	Avvio dell'assistente Scollegamento dalla rete	Tramite l'assistente Home Connect è possibile collegare l'apparecchio all'app Home Connect. Nota: Se si usa per la prima volta l'assistente Home Connect, è disponibile solo l'impostazione "Avvio dell'assistente".
Wi-Fi	Acceso Off	Con il Wi-Fi è possibile disattivare il collegamento alla rete dell'apparecchio. Una volta collegato correttamente, si può disattivare il Wi-Fi senza perdere i propri dati dettagliati. Non appena si riattiva il Wi-Fi, l'apparecchio si collega automaticamente. Nota: L'apparecchio, collegato alla rete e in modalità standby, consuma al max. 2 Watt.
Stato del comando remoto	Monitoraggio Avvio remoto manuale Avvio remoto permanente	Per ciò che riguarda il monitoraggio, nell'app è possibile visualizzare soltanto lo stato di funzionamento dell'apparecchio. Se si passa dal monitoraggio o dall'avvio remoto permanente all'avvio remoto manuale, è necessario attivare ogni volta l'avvio remoto. È possibile aprire lo sportello dell'apparecchio entro 15 minuti, dopo che è stato attivato l'avvio remoto. L'avvio remoto non viene disattivato. Una volta trascorsi 15 minuti, con l'apertura dello sportello dell'apparecchio viene disattivato l'avvio remoto manuale. Se l'avvio remoto è permanente, è possibile avviare e utilizzare a distanza l'apparecchio in qualsiasi momento. Se si utilizza spesso l'apparecchio a distanza, è utile impostare l'avvio remoto su permanente.

17.3 Utilizzo dell'apparecchio con l'app Home Connect

Con l'app Home Connect è possibile regolare e avviare a distanza l'apparecchio.

⚠ AVVERTENZA – – Pericolo di incendio!

Gli oggetti infiammabili depositati nel vano cottura possono incendiarsi.

- ▶ Non riporre mai oggetti infiammabili all'interno del vano cottura.
- ▶ Se si riscontra del fumo, spegnere l'apparecchio o staccare la presa e mantenere lo sportello chiuso per soffocare le fiamme eventualmente presenti.

1. Fare la scansione del codice QR qui di seguito.



Il codice QR consente di installare l'app Home Connect e collegare il proprio apparecchio.

2. Seguire le istruzioni dell'app Home Connect.

Requisiti

- L'apparecchio è spento.
 - L'apparecchio è collegato alla rete domestica e all'app Home Connect.
 - Per poter regolare l'apparecchio attraverso l'app, l'avvio remoto manuale o permanente deve essere selezionato nelle impostazioni di base Stato comando a distanza.
1. Per attivare l'avvio remoto manuale, premere \square . La conferma sul forno è necessaria solo se si passa dal monitoraggio o dall'avvio remoto permanente all'avvio remoto manuale.
In caso di avvio remoto permanente, la conferma sul forno non è necessaria.

2. Applicare l'impostazione nell'app Home Connect e inviargliela all'apparecchio.

Note

- Se sull'apparecchio si avvia il funzionamento forno, viene automaticamente attivato l'avvio a distanza. È possibile modificare le impostazioni tramite l'app Home Connect o avviare un nuovo programma.
- È possibile aprire lo sportello dell'apparecchio entro 15 minuti, dopo che è stato attivato l'avvio remoto. L'avvio remoto non viene disattivato. Una volta trascorsi 15 minuti, con l'apertura dello sportello dell'apparecchio viene disattivato l'avvio remoto manuale.

17.4 Aggiornamento del software

Con la funzione di aggiornamento del software si aggiorna il software dell'apparecchio, per esempio a fini di ottimizzazione, eliminazione di guasti, per aggiornamenti rilevanti per la sicurezza, nonché per funzioni e servizi aggiuntivi. Ciò può comportare lievi modifiche alla visualizzazione e al funzionamento del display.

È essenziale essere registrati come utenti di Home Connect, che l'app sia installata sul proprio dispositivo mobile e che sia stato effettuato il collegamento al server Home Connect.

Non appena è disponibile un aggiornamento del software, l'app Home Connect fornisce la notifica; l'aggiornamento del software può essere avviato dall'app. Al termine del download è possibile avviare l'installazione tramite l'app Home Connect se è attivo il collegamento alla rete domestica WLAN (Wi-Fi). Ad installazione avvenuta, si viene informati tramite l'app Home Connect. La versione software attuale è disponibile nell'app Home Connect, nelle informazioni del rispettivo elettrodomestico.

Note

- L'aggiornamento del software consiste in due fasi.
 - La prima fase è il download.
 - La seconda fase è l'installazione sull'apparecchio.
- Durante il download è possibile continuare a utilizzare l'apparecchio. In base alle impostazioni personali effettuate nell'app, gli aggiornamenti del software possono anche essere scaricati automaticamente.

- L'installazione richiede alcuni minuti. Durante l'installazione non è possibile utilizzare l'apparecchio.
- In caso di aggiornamento rilevante per la sicurezza, si consiglia di effettuare l'installazione il prima possibile.

17.5 Ricerca guasti remota

Il servizio di assistenza clienti può accedere all'apparecchio mediante la ricerca guasti remota, se lo si richiede espressamente al servizio di assistenza, se l'apparecchio è collegato al server Home Connect e se la funzione Ricerca guasti remota è disponibile nel Paese in cui si utilizza l'apparecchio.

Consiglio: Ulteriori informazioni e avvertenze sulla disponibilità della funzione Ricerca guasti remota nel Paese desiderato sono contenute nell'area Servizio/Assistenza del sito web locale: www.home-connect.com.

17.6 Protezione dei dati

Seguire le indicazioni sulla protezione dei dati.

Con il primo collegamento dell'apparecchio a una rete domestica connessa a Internet, l'apparecchio trasmette le seguenti categorie di dati al server Home Connect (prima registrazione):

- Identificativo univoco dell'apparecchio (costituito dai codici dell'apparecchio e dall'indirizzo MAC del modulo di comunicazione Wi-Fi installato).
- Certificato di sicurezza del modulo di comunicazione Wi-Fi (per la protezione della connessione).
- La versione attuale del software e dell'hardware dell'elettrodomestico.
- Stato di un eventuale ripristino delle impostazioni di fabbrica.

La prima registrazione prepara l'apparecchio per l'utilizzo delle funzionalità Home Connect ed è necessaria soltanto nel momento in cui si desidera utilizzare le funzionalità Home Connect per la prima volta.

Nota: Osservare che le funzionalità Home Connect sono utilizzabili solo in abbinamento all'app Home Connect. Le informazioni sulla tutela dei dati possono essere richiamate nell'app Home Connect.

18 Pulizia e cura

Per mantenere a lungo l'apparecchio in buone condizioni, sottoporlo a una cura e a una manutenzione scrupolose.

18.1 Detergenti

Per non danneggiare le diverse superfici dell'apparecchio, non utilizzare detergenti non idonei.

⚠ AVVERTENZA – – Pericolo di scosse elettriche!

L'infiltrazione di umidità può provocare una scarica elettrica.

- ▶ Non lavare l'apparecchio con pulitori a vapore o idropulitrici.

ATTENZIONE

I detersivi non appropriati danneggiano le superfici dell'apparecchio.

- ▶ Non utilizzare detergenti aggressivi o abrasivi.
- ▶ Non utilizzare detergenti a elevato contenuto di alcol.
- ▶ Non utilizzare spugnette dure o abrasive.
- ▶ Non utilizzare detergenti speciali per la pulizia a caldo.

Il detergente per forno nel vano cottura caldo danneggia la superficie smaltata.

- ▶ Non utilizzare mai il detergente per forno nel vano cottura caldo.
- ▶ Prima del successivo riscaldamento eliminare completamente i residui dal vano cottura e dallo sportello dell'apparecchio.

I diversi detersivi mescolati possono reagire chimicamente l'uno con l'altro.

- ▶ Non mescolare i detersivi.
- ▶ Rimuovere completamente i residui di detersivo.

Il sale contenuto nei panni di spugna nuovi può danneggiare le superfici.

- ▶ Lavare accuratamente i panni di spugna nuovi prima di utilizzarli.

Detersivi adatti

Utilizzare solo detersivi adatti per le diverse superfici dell'apparecchio.

Osservare le istruzioni relative alla pulizia dell'apparecchio.

→ "Pulizia dell'apparecchio", Pagina 26

Lato frontale dell'apparecchio

Superficie	Detersivi idonei	Note
Acciaio inox	<ul style="list-style-type: none"> ▪ Soluzione detersiva calda ▪ Detersivi specifici per acciaio inox per superfici calde 	Rimuovere immediatamente le macchie di calcare, grasso, amido e albume dalle superfici in acciaio inox per prevenire la corrosione. Stendere uno strato sottile di detersivo per acciaio inox.
Plastica o superfici laccate	<ul style="list-style-type: none"> ▪ Soluzione detersiva calda 	Non utilizzare detersivi o raschietti per vetro. Per evitare che si formino macchie permanenti, rimuovere repentinamente il residuo di anticalcare presente sulla superficie.
vetro	<ul style="list-style-type: none"> ▪ Soluzione detersiva calda 	Non utilizzare detersivi o raschietti per vetro.

Sportello dell'apparecchio

Zona	Detersivi idonei	Note
Pannelli dello sportello	<ul style="list-style-type: none"> ▪ Soluzione detersiva calda ▪ Detersivo per forno ▪ Spirale in acciaio inox 	Non utilizzare raschietti per vetro. Consiglio: Per una pulizia profonda rimuovere i pannelli dello sportello. → "Sportello dell'apparecchio", Pagina 27
Rivestimento dello sportello	<ul style="list-style-type: none"> ▪ In acciaio: Detersivo per acciaio inox ▪ In plastica: Detersivo caldo 	Non utilizzare detersivi o raschietti per vetro. Non utilizzare prodotti per la cura dell'acciaio inox. Consiglio: Per una pulizia profonda, rimuovere la copertura dello sportello. → "Sportello dell'apparecchio", Pagina 27
Telaio interno dello sportello in acciaio inox	<ul style="list-style-type: none"> ▪ Detersivo per acciaio inox 	Non è possibile rimuovere variazioni cromatiche con il detersivo per acciaio inox. Non utilizzare prodotti per la cura dell'acciaio inox.
Maniglia	<ul style="list-style-type: none"> ▪ Soluzione detersiva calda 	Per evitare che si formino macchie permanenti, rimuovere repentinamente il residuo di anticalcare presente sulla superficie.
Guarnizione dello sportello	<ul style="list-style-type: none"> ▪ Soluzione di lavaggio calda 	Non rimuovere né strofinare.

Vano cottura

Zona	Detersivi idonei	Note
Superfici smaltate	<ul style="list-style-type: none"> ▪ Soluzione detersiva calda ▪ Acqua e aceto ▪ Detersivo per forno ▪ Spirale in acciaio inox 	Inumidire lo sporco ostinato e utilizzare una paglietta d'acciaio o un detersivo per forno. Per asciugare il vano cottura dopo la pulizia, lasciare aperto lo sportello dell'apparecchio. Note <ul style="list-style-type: none"> ▪ In caso di temperature molto alte, lo smalto si scalda e si presentano leggere discrepanze cromatiche. La funzionalità dell'apparecchio non viene compromessa. ▪ I bordi delle teglie sottili non possono essere smaltati integralmente e possono essere ruvidi. Questo non pregiudica la protezione anti-corrosione. ▪ I residui di cibo lasciano una patina bianca sulle superfici smaltate. La patina non è dannosa per la salute. La funzionalità dell'apparecchio non viene compromessa. Rimuovere la patina con acido citrico.

Zona	Detergenti idonei	Note
Superfici autopulenti	-	Osservare le istruzioni relative alle superfici autopulenti. → "Rigenerazione delle superfici autopulenti del vano cottura", Pagina 26
Supporti	<ul style="list-style-type: none"> ▪ Soluzione detergente calda ▪ Spirale in acciaio inox 	Inumidire lo sporco ostinato e utilizzare una paglietta d'acciaio o un detergente per forno. Nota: Per una pulizia profonda, sganciare i supporti. → "Sostegni", Pagina 29
Accessori	<ul style="list-style-type: none"> ▪ Soluzione detergente calda ▪ Detergente per forno ▪ Spirale in acciaio inox 	Inumidire lo sporco ostinato e utilizzare una paglietta d'acciaio o un detergente per forno. L'accessorio smaltato è adatto al lavaggio in lavastoviglie.

18.2 Pulizia dell'apparecchio

Per evitare danni all'apparecchio, pulirlo soltanto come previsto e utilizzando i prodotti per la pulizia adatti.

⚠ **AVVERTENZA – – Pericolo di ustioni!**

Durante l'utilizzo, l'apparecchio e le sue parti con cui si può entrare a contatto si surriscaldano.

- ▶ È necessario prestare attenzione per evitare di toccare gli elementi riscaldanti.
- ▶ Tenere lontano i bambini di età inferiore a 8 anni.

⚠ **AVVERTENZA – – Pericolo di incendio!**

I residui di cibo, il grasso e il sugo dell'arrosto possono prendere fuoco.

- ▶ Prima di utilizzare l'apparecchio, eliminare lo sporco più grossolano dal vano cottura, dagli elementi riscaldanti e dagli accessori.

Requisito: Osservare le avvertenze relative ai prodotti per la pulizia.

→ "Detergenti", Pagina 24

1. Pulire con soluzione di lavaggio calda e un panno spugna.
 - ▶ Su alcune superfici si possono utilizzare detergenti alternativi.
→ "Detergenti adatti", Pagina 25
2. Asciugare con un panno morbido.

Rigenerazione delle superfici autopulenti del vano cottura

La parete posteriore del vano cottura è autopulente. Le superfici autopulenti sono rivestite con uno strato in ceramica opaca e porosa e hanno una superficie ruvida. Quando l'apparecchio è in funzione, le superfici autopulenti assorbono e neutralizzano gli spruzzi prodotti durante la cottura al forno, la cottura arrosto o la cottura alla griglia. Qualora la pulizia delle superfici autopulenti, durante il funzionamento, non sia più sufficiente, riscaldare in modo mirato il vano cottura.

ATTENZIONE


Se le superfici autopulenti non vengono pulite regolarmente, potrebbero verificarsi danni alle superfici.

- ▶ Se sulle superfici autopulenti sono visibili macchie scure, riscaldare il vano cottura.
- ▶ Non impiegare detergenti per forni o prodotti abrasivi. Se inavvertitamente il detergente per forno entra in contatto con le superfici autopulenti, sciacquarle immediatamente con l'acqua e tamponare con un panno spugna. Non raschiare.

1. Rimuovere dal vano cottura le stoviglie e gli accessori.
2. Sganciare i supporti e rimuoverli dal vano cottura.
→ "Sostegni", Pagina 29
3. Rimuovere lo sporco grossolano con una soluzione di lavaggio e un panno morbido:
 - dalle superfici smaltate lisce
 - dallo sportello dell'apparecchio interno
 - dalla copertura in vetro della lampadina del forno
 In questo modo si evita la formazione di macchie permanenti.
4. Togliere ogni oggetto dal vano cottura. Il vano cottura deve essere vuoto.
5. Impostare il tipo di riscaldamento Aria calda 4D.
6. Impostare la temperatura massima.
7. Avviare il funzionamento.
8. Trascorsa 1 ora disattivare l'apparecchio.
9. Quando l'apparecchio si è raffreddato, pulire il vano cottura con un panno umido.

Nota: Sulle superfici autopulenti si possono formare delle macchie. I residui di zucchero e di albume nelle pietanze non vengono neutralizzati e restano attaccati alle macchie. Le macchie rossicce rappresentano i residui di pietanze contenenti sale, non sono ruggine. Queste macchie non sono dannose per la salute. Tali macchie non limitano la capacità di pulizia delle superfici autopulenti.
10. Agganciare i supporti.
→ "Sostegni", Pagina 29

19 Supporto per pulizia "humidClean"

Il supporto per pulizia "humidClean"  è una rapida alternativa alla pulizia saltuaria del vano cottura. Il supporto per pulizia ammorbidisce lo sporco lasciando agire la soluzione di lavaggio. Lo sporco può quindi essere rimosso più facilmente.

19.1 Impostazione del supporto per pulizia

⚠ **AVVERTENZA – – Pericolo di scottature!**

La presenza di acqua nel vano di cottura caldo può causare la formazione di vapore.

- ▶ Non versare mai acqua nel vano cottura caldo.

Nota: La lampadina del forno non si accende durante la funzione di supporto per pulizia.

Requisito: Il vano cottura è completamente raffreddato.

1. Togliere gli accessori dal vano cottura.
2. **ATTENZIONE** – L'acqua distillata nel vano cottura causa la corrosione.
 - ▶ Non utilizzare acqua distillata.
 Mescolare 0,4 l di acqua con una goccia di detergente e versare al centro del fondo del vano cottura.
3. Premere "Pulizia".
4. Premere "humidClean".
La durata non è modificabile.
5. Premere ▷/□.
- ✓ Sul display compare il messaggio con le preparazioni necessarie per il supporto di pulizia.
6. Confermare l'avviso.
 - ✓ Il supporto per pulizia si avvia e la durata scorre.
 - ✓ Quando il supporto è terminato, viene emesso un segnale acustico. Sul display compare un'avvertenza in cui viene indicato che il funzionamento è terminato.
7. Spegner l'apparecchio con ○.
8. .
→ "Pulizia del vano cottura dopo il supporto per pulizia", Pagina 27

19.2 Pulizia del vano cottura dopo il supporto per pulizia

ATTENZIONE

La presenza di umidità nel vano cottura per lungo tempo causa corrosione.

- ▶ Una volta terminato il supporto per pulizia, lavare il vano cottura e lasciarlo asciugare completamente.
1. Lasciar raffreddare l'apparecchio.
 2. Rimuovere l'acqua residua all'interno del vano cottura con un panno spugna assorbente.
 3. Pulire le superfici smaltate del vano cottura con un panno spugna o una spazzola morbida. È possibile rimuovere i residui più ostinati con una paglietta in acciaio inox.
 4. Rimuovere gli aloni di calcare con un panno imbevuto di aceto e sciacquare con acqua pulita.
 5. Asciugare il vano cottura con un panno morbido.
 6. Per far asciugare completamente il vano cottura, lasciare aperto lo sportello dell'apparecchio per ca. 1 ora oppure utilizzare la funzione "Asciugatura".
→ "Impostazione dell'asciugatura", Pagina 27

20 Funzione asciugatura

Per evitare che resti dell'umidità, dopo il funzionamento con il solo funzionamento a microonde, asciugare il vano cottura.

ATTENZIONE

L'acqua sul fondo del vano di cottura, durante il funzionamento dell'apparecchio a temperature superiori a 120 °C, può causare danni alla superficie smaltata.

- ▶ Non mettere in funzione se sul fondo del vano di cottura è presente dell'acqua.
- ▶ Prima della messa in funzione, rimuovere l'acqua presente sul fondo del vano cottura.

20.1 Asciugatura del vano cottura

È possibile asciugare manualmente il vano cottura o utilizzare la funzione "Funzione asciugatura".

1. Lasciar raffreddare l'apparecchio.
2. Rimuovere lo sporco dal vano cottura.
3. Lavare con l'acqua il vano cottura.
4. Asciugare il vano cottura.
 - ▶ Per far asciugare il vano cottura, lasciare aperto lo sportello dell'apparecchio per 1 ora.

- ▶ Per utilizzare la funzione "Funzione asciugatura", impostare "Funzione asciugatura".
→ "Impostazione dell'asciugatura", Pagina 27

Impostazione dell'asciugatura

Requisito:

→ "Asciugatura del vano cottura", Pagina 27

1. Premere "Pulizia".
2. Premere "Funzione asciugatura".
Non è possibile modificare la durata.
3. Premere ▷/□.
- ✓ Sul display compare il messaggio con le preparazioni necessarie per l'asciugatura.
4. Confermare l'avviso.
 - ✓ L'asciugatura si avvia e la durata scorre.
 - ✓ Quando l'asciugatura è terminata, viene emesso un segnale acustico. Sul display compare un'avvertenza in cui viene indicato che il funzionamento è terminato.
5. Spegner l'apparecchio con ○.
6. Per asciugare completamente il vano cottura, lasciare aperto lo sportello per 1-2 minuti.

21 Sportello dell'apparecchio

Per pulire a fondo lo sportello dell'apparecchio è possibile smontarlo.

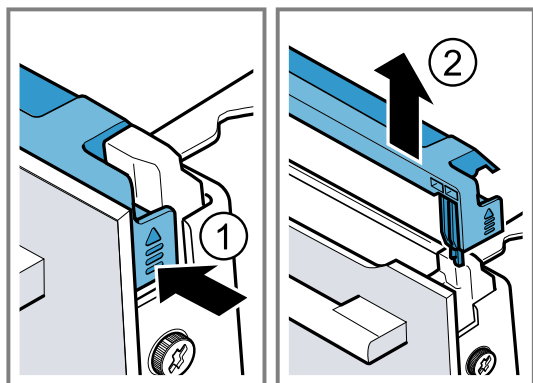
21.1 Rimozione del rivestimento della porta

La struttura in acciaio inossidabile presente nella copertura dello sportello può cambiare colore. Rimuovere la copertura dello sportello per pulire quest'ultima e la

struttura in acciaio inossidabile oppure smontare i pannelli dello sportello.

1. Aprire leggermente lo sportello dell'apparecchio.

2. Premere dall'esterno la copertura dello sportello sia a sinistra che a destra ①.
3. Rimuovere la copertura dello sportello ② e chiudere con cautela lo sportello dell'apparecchio.



21.2 Smontaggio dei pannelli dello sportello

⚠ AVVERTENZA – – Pericolo di lesioni!

Il vetro graffiato dello sportello dell'apparecchio potrebbe rompersi.

► Non utilizzare alcun detergente abrasivo né raschietti in metallo taglienti per la pulizia del vetro dello sportello del forno, poiché possono graffiare la superficie.

Aperto e chiudendo lo sportello dell'apparecchio le cerniere si muovono e possono bloccarsi.

► Non toccare mai la zona delle cerniere.

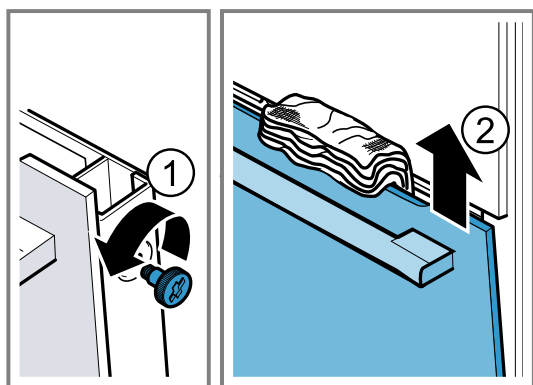
I componenti all'interno dello sportello dell'apparecchio possono essere affilati.

► Indossare guanti protettivi.

Requisito: La copertura dello sportello è stata rimossa.

→ "Rimozione del rivestimento della porta", Pagina 27

1. Allentare e rimuovere le viti a sinistra ① e a destra dello sportello dell'apparecchio.
2. Incastrare nello sportello dell'apparecchio un panno da cucina ripiegato più volte.
3. Chiudere lo sportello dell'apparecchio.
4. Estrarre il pannello frontale verso l'alto ②.



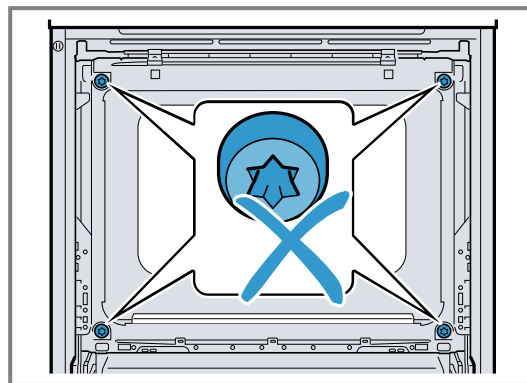
5. Riporre il pannello frontale con la maniglia rivolta verso il basso su una superficie piana.

6. ⚠ AVVERTENZA – Pericolo di gravi danni alla salute!

Se le viti vengono svitate non è più garantita la sicurezza dell'apparecchio. Si potrebbe originare dell'energia a microonde.

► Non svitare mai le viti.

Non svitare mai le 4 viti nere sull'intelaiatura.



21.3 Montaggio dei pannelli dello sportello

⚠ AVVERTENZA – – Pericolo di lesioni!

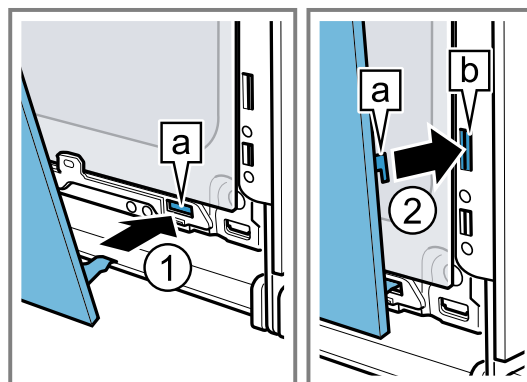
Aperto e chiudendo lo sportello dell'apparecchio le cerniere si muovono e possono bloccarsi.

► Non toccare mai la zona delle cerniere.

I componenti all'interno dello sportello dell'apparecchio possono essere affilati.

► Indossare guanti protettivi.

1. Agganciare il pannello frontale in basso nel fermo a sinistra e di destra ①.
2. Premere il pannello frontale verso l'apparecchio finché il gancio a sinistra e di destra non è antistante alla sede b ②.

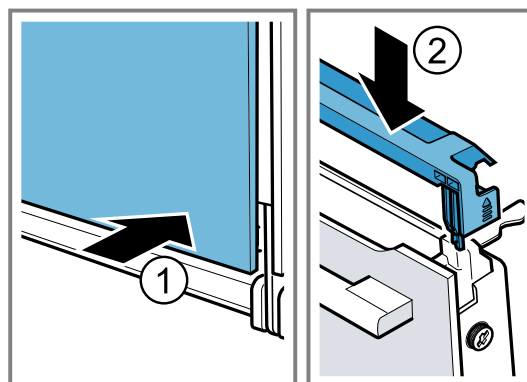


3. Spingere il pannello frontale in basso ①, finché non si aggancia con uno scatto.

4. Aprire leggermente lo sportello dell'apparecchio e rimuovere il panno da cucina.

5. Avvitare le due viti a sinistra e a destra sullo sportello dell'apparecchio.

6. Applicare la copertura dello sportello e spingerla ② finché non si aggancia con uno scatto.



7. Chiudere lo sportello dell'apparecchio.

Nota: Utilizzare il vano cottura soltanto se i pannelli dello sportello sono montati correttamente.

22 Sostegni

Per pulire bene i sostegni e il vano cottura o per sostituire i sostegni, questi si possono sganciare.

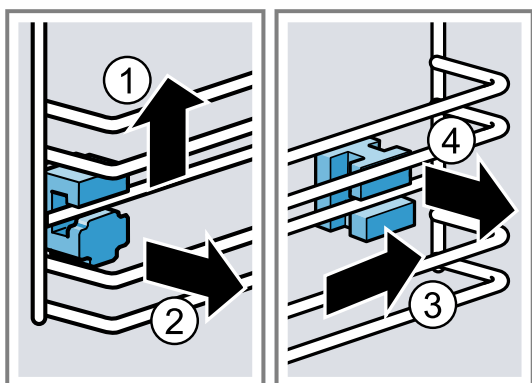
22.1 Sgancio dei sostegni

⚠ AVVERTENZA – – Pericolo di ustioni!

I supporti si surriscaldano molto.

- ▶ Non toccare mai i supporti ad alta temperatura.
- ▶ Lasciar sempre raffreddare l'apparecchio.
- ▶ Tenere lontano i bambini.

1. Sollevare leggermente in avanti il sostegno ① e sganciarlo ②.
2. Spingere leggermente indietro l'intero sostegno ③ ed estrarlo ④.

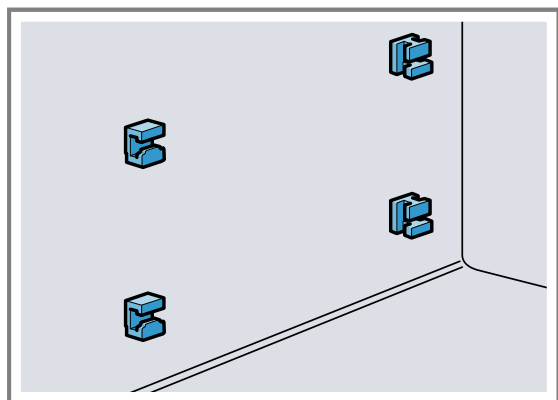


3. Pulire il supporto.
→ "Detergenti", Pagina 24

22.2 Inserimento dei fermi

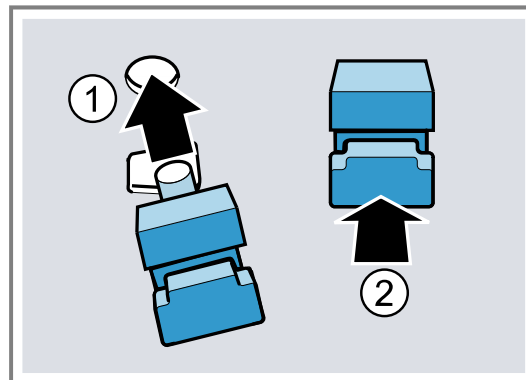
Se si sganciano i sostegni, i fermi possono cadere.

Nota: I fermi anteriori e posteriori sono diversi.

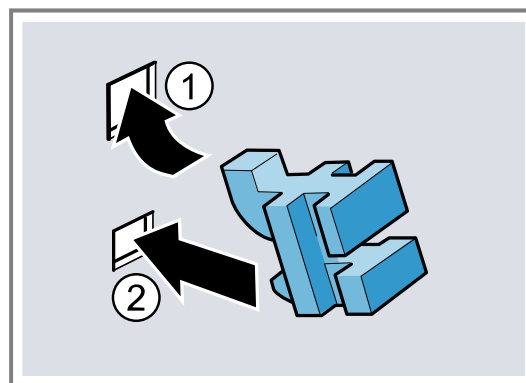


1. Inserire i fermi anteriori con il gancio in alto nel foro circolare e applicarli in modo leggermente trasversale ①.

2. Agganciare i fermi anteriori in basso e applicarli in modo dritto ②.

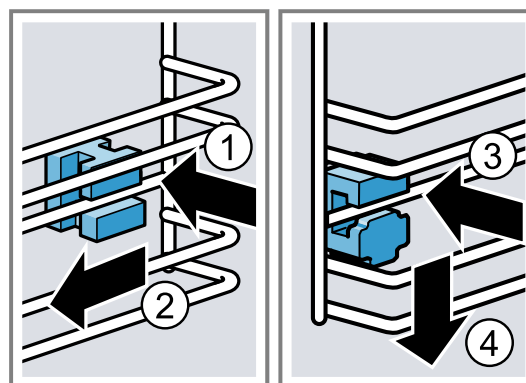


3. Agganciare i fermi posteriori con il gancio nel foro superiore ① e inserirlo nel foro inferiore ②.



22.3 Riaggancio dei sostegni

1. Inserire il sostegno nella parte posteriore in alto e in basso nei fermi ① e spingerlo in avanti ②.
2. Agganciare davanti il sostegno ③ e premerlo verso il basso ④.



23 Sistemazione guasti

I guasti minori possono essere sistemati autonomamente dall'utente. Utilizzare le informazioni per la sistemazione dei guasti prima di contattare il servizio di assistenza clienti. In questo modo si evitano costi non necessari.

Consiglio: Collegare l'apparecchio in modo permanente all'app Home Connect per ricevere automaticamente gli aggiornamenti software. In questo modo vengono corretti gli errori, migliorate le prestazioni e installate nuove funzioni.

⚠ **AVVERTENZA – – Pericolo di lesioni!**

Gli interventi di riparazione effettuati in modo non appropriato rappresentano una fonte di pericolo.

- ▶ Solo il personale adeguatamente specializzato e formato può eseguire riparazioni sull'apparecchio.
- ▶ Se l'apparecchio presenta guasti, rivolgersi al servizio di assistenza clienti.
→ "Servizio di assistenza clienti", Pagina 32

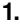


⚠ **AVVERTENZA – – Pericolo di scosse elettriche!**

Gli interventi di riparazione effettuati in modo non appropriato rappresentano una fonte di pericolo.

- ▶ Solo il personale adeguatamente specializzato e formato può eseguire riparazioni sull'apparecchio.
- ▶ Per la riparazione dell'apparecchio possono essere impiegati soltanto pezzi di ricambio originali.
- ▶ Se il cavo di collegamento alla rete o quello dell'apparecchio viene danneggiato, deve essere sostituito con un apposito cavo di collegamento speciale, reperibile presso il produttore o il relativo servizio di assistenza clienti.
- ▶ Se il cavo di collegamento dell'apparecchio è danneggiato, deve essere sostituito da personale tecnico appositamente formato.

23.1 Anomalie di funzionamento

Guasto	Causa e ricerca guasti
L'apparecchio non funziona.	Il fusibile nel contatore elettrico si è attivato. ▶ Controllare il fusibile nella scatola corrispondente. Alimentazione di corrente guasta. ▶ Verificare che l'illuminazione interna o altri apparecchi nel locale funzionino correttamente. Errore elettronico 1. Staccare l'apparecchio dalla corrente per almeno 30 secondi, disattivando il fusibile. 2. Ripristinare le impostazioni di base alle impostazioni di fabbrica. → "Impostazioni di base", Pagina 21
Sul display compare "Lingua: italiano".	Alimentazione di corrente guasta. ▶ Effettuare le impostazioni per la prima messa in funzione.
Il funzionamento non si avvia o si interrompe.	Sono possibili diverse cause scatenanti. ▶ Controllare le avvertenze che compaiono sul display. → "Visualizzazione delle informazioni", Pagina 14 Anomalia di funzionamento ▶ Rivolgersi al . → "Servizio di assistenza clienti", Pagina 32
L'apparecchio non scalda.	La modalità demo è attivata. 1. Staccare brevemente l'apparecchio dalla corrente disattivando il fusibile all'interno della scatola e riaccendendolo. 2. Spegnerne la modalità demo entro circa 5 minuti nelle impostazioni di base. → "Modifica delle impostazioni di base", Pagina 22 Alimentazione di corrente guasta. ▶ A seguito di un'interruzione di corrente, aprire e chiudere una volta lo sportello dell'apparecchio. ✓ L'apparecchio esegue un controllo ed è pronto per l'uso.
Quando l'apparecchio è spento, l'ora non viene visualizzata.	L'impostazione di base è stata modificata. ▶ Modificare l'impostazione di base per visualizzare l'ora. → "Impostazioni di base", Pagina 21
Home Connect non funziona correttamente.	Sono possibili diverse cause scatenanti. ▶ Accedere a www.home-connect.com .
Con la cottura al solo microonde, il vano di cottura può diventare molto caldo.	La funzione di asciugatura è attivata. Al fine di evitare la formazione di condensa durante il solo funzionamento a microonde, al livello 600 Watt e al livello 800 Watt, l'apparecchio aziona automaticamente un elemento riscaldante. Il risultato della cottura non è influenzato.

Guasto	Causa e ricerca guasti
Con la cottura al solo microonde, il vano di cottura può diventare molto caldo.	<ul style="list-style-type: none"> ▶ È possibile modificare l'impostazione di base per la funzione di asciugatura durante il funzionamento a microonde. → "Impostazioni di base", Pagina 21 ▶ Osservare le informazioni relative al funzionamento con microonde. → "Microonde", Pagina 17
L'illuminazione del vano di cottura non funziona.	<p>L'impostazione di base è stata modificata.</p> <ul style="list-style-type: none"> ▶ Modificare l'impostazione di base relativa all'illuminazione. → "Impostazioni di base", Pagina 21 <p>La lampadina a LED è guasta.</p> <ul style="list-style-type: none"> ▶ Rivolgersi al . → "Servizio di assistenza clienti", Pagina 32
Durata di funzionamento massima raggiunta	<p>Per evitare un funzionamento duraturo involontario, dopo un po' di ore l'apparecchio smette automaticamente di riscaldare, se le impostazioni restano invariate. Compare un'avvertenza sul display.</p> <p>Il raggiungimento della durata massima di funzionamento si basa sulle rispettive impostazioni di una modalità di funzionamento.</p> <ol style="list-style-type: none"> 1. Per proseguire il funzionamento, spegnere l'apparecchio con  e riaccenderlo. Reimpostare il funzionamento e avviare. 2. Qualora non serva, spegnere l'apparecchio con . <p>Consiglio: Affinché l'apparecchio non si spenga involontariamente, impostare una durata.</p> <p>→ "Funzioni durata", Pagina 15</p>
Sul display viene visualizzato il codice errore composto da lettere e cifre, ad es. E0111.	<p>Il sistema elettronico ha riconosciuto un errore.</p> <ol style="list-style-type: none"> 1. Spegnere e riaccendere l'apparecchio. 2. Se l'anomalia non è più presente, il messaggio scompare. 3. Se il messaggio compare di nuovo, rivolgersi al servizio assistenza clienti. Comunicare il messaggio d'errore esatto. <p>→ "Servizio di assistenza clienti", Pagina 32</p>
Il risultato di cottura è insoddisfacente.	<p>Le impostazioni non erano adatte.</p> <p>I valori di impostazione, come ad esempio la temperatura e la durata, dipendono dalla ricetta, dalla quantità e dalle pietanze.</p> <ul style="list-style-type: none"> ▶ La prossima volta impostare valori minori o maggiori. <p>Consiglio: Nell'app Home Connect o sulla nostra homepage siemens-home.bsh-group.com sono contenute molte altre indicazioni relative alla preparazione, ai valori di impostazione adatti e alle ricette.</p> 

24 Smaltimento

24.1 Rottamazione di un apparecchio dismesso

Un corretto smaltimento nel rispetto dell'ambiente permette di recuperare materie prime preziose.

1. Staccare la spina del cavo di alimentazione.
2. Tagliare il cavo di alimentazione.
3. Smaltire l'apparecchio nel rispetto dell'ambiente.
Per informazioni sulle attuali procedure di smaltimento rivolgersi al rivenditore specializzato o al comune di competenza.



Questo apparecchio dispone di contrassegno ai sensi della direttiva europea 2012/19/UE in materia di apparecchi elettrici ed elettronici (waste electrical and electronic equipment - WEEE). Questa direttiva definisce le norme per la raccolta e il riciclaggio degli apparecchi dismessi valide su tutto il territorio dell'Unione Europea.

25 Servizio di assistenza clienti

Informazioni dettagliate sulla durata e sulle condizioni di garanzia in ciascun Paese sono reperibili tramite il codice QR sul documento allegato relativo ai contatti di assistenza e alle condizioni di garanzia, presso il nostro servizio di assistenza clienti, il vostro rivenditore o sul nostro sito web.

Quando si contatta il servizio di assistenza clienti sono necessari il codice prodotto (E-Nr.), il codice di produzione (FD) e il numero progressivo (Z-Nr.) dell'apparecchio.

I dati di contatto del servizio di assistenza clienti sono reperibili tramite il codice QR sul documento allegato relativo ai contatti di assistenza e alle condizioni di garanzia o sul nostro sito web.

Il prodotto è dotato di sorgenti luminose con classe di efficienza energetica G. Tali sorgenti sono disponibili come componente di ricambio e devono essere sostituite esclusivamente da personale qualificato.

Le informazioni conformi alla normativa (EU) 2023/826 sono disponibili online alla voce [siemens-home.bsh-group.com](https://www.siemens-home.bsh-group.com) nella pagina del prodotto e nella pagina di assistenza dell'apparecchio nelle istruzioni per l'uso e nei documenti aggiuntivi.

25.1 Codice prodotto (E-Nr.), codice di produzione (FD) e numero progressivo (Z-Nr.)

Il codice prodotto (E-Nr.), il codice di produzione (FD) e il numero progressivo (Z-Nr.) sono riportati sulla targhetta identificativa dell'apparecchio.

La targhetta con i numeri si trova aprendo lo sportello dell'apparecchio.



Annotare i dati dell'apparecchio e il numero di telefono del servizio di assistenza clienti per ritrovarli rapidamente.

È possibile visualizzare le informazioni dell'apparecchio anche nelle impostazioni di base.

→ *"Impostazioni di base", Pagina 21*

26 Informazioni sul software libero e open source

Questo prodotto contiene componenti software concessi in licenza dai titolari dei diritti d'autore sotto forma di software libero oppure open source.

Le informazioni di licenza corrispondenti sono memorizzate nell'elettrodomestico. Si può accedere alle informazioni di licenza corrispondenti anche tramite la Home Connect App: "Profilo -> Informazioni legali -> Informazioni di licenza".¹ Le informazioni di licenza possono essere scaricate anche dal sito web dei prodotti del marchio. (Cercare sul sito web del prodotto il modello di apparecchio e altri documenti). In alternativa è possibile richiedere le informazioni corrispondenti all'indirizzo e-

mail ossrequest@bshg.com o a BSH Hausgeräte GmbH, Carl-Wery-Str. 34, D-81739 München.

Il relativo codice sorgente viene messo a disposizione su richiesta.

Inviare la richiesta a ossrequest@bshg.com oppure a BSH Hausgeräte GmbH, Carl-Wery-Str. 34, D-81739 München.

Oggetto: „OSSREQUEST“

I costi di gestione della richiesta saranno addebitati in fattura. Questa offerta è valida per tre anni dalla data di acquisto o almeno per il periodo in cui offriamo il supporto e i ricambi per il relativo apparecchio.

27 Dichiarazione di conformità

Con la presente, BSH Hausgeräte GmbH dichiara che l'apparecchio con funzionalità Home Connect è conforme ai requisiti fondamentali e alle altre disposizioni in materia della direttiva 2014/53/EU.


La dichiarazione di conformità dettagliata RED è consultabile sul sito Internet [siemens-home.bsh-group.com](https://www.siemens-home.bsh-group.com) alla pagina del prodotto nei documenti supplementari.



2,4 GHz di banda (2400–2483,5 MHz): max. 100 mW

5 GHz di banda (5150–5350 MHz + 5470–5725 MHz): max. 200 mW

¹ In funzione dell'allestimento dell'apparecchio

	BE	BG	CZ	DK	DE	EE	IE	EL	ES
	FR	HR	IT	CY	LI	LV	LT	LU	HU
	MT	NL	AT	PL	PT	RO	SI	SK	FI
	SE	NO	CH	TR	IS	UK (NI)			

5 GHz di WLAN (Wi-Fi): solo per l'uso in ambienti interni.

AL	BA	MD	ME	MK	RS	UK	UA
----	----	----	----	----	----	----	----

5 GHz di WLAN (Wi-Fi): solo per l'uso in ambienti interni.

28 Funziona così

Qui è possibile trovare le impostazioni adatte, gli accessori e le stoviglie migliori per diverse pietanze. Abbiamo adattato i suggerimenti in modo ottimale all'apparecchio.

Consiglio: Nell'app Home Connect o sulla nostra homepage siemens-home.bsh-group.com sono contenute molte altre indicazioni relative alla preparazione, ai valori di impostazione adatti e alle ricette.

28.1 Istruzioni generali per la preparazione

Attenersi a queste informazioni durante la preparazione di tutte le pietanze.

- La temperatura e la durata della cottura dipendono dalla quantità e dalla ricetta. Per questo motivo sono indicati intervalli e non valori precisi. La prima volta provare con i valori più bassi.
- I valori indicati si riferiscono all'inserimento dei cibi nel vano cottura freddo. Se si desidera comunque preriscaldare, inserire l'accessorio nel vano cottura soltanto dopo il preriscaldamento.
- Rimuovere gli accessori non utilizzati dal vano cottura.

ATTENZIONE

Gli alimenti contenenti acidi può danneggiare la griglia.

- Non disporre alimenti contenenti acidi, come la frutta o cibi grigliati conditi con marinature acide, direttamente sulla griglia.

Indicazioni per soggetti allergici al nichel

In rari casi, piccole tracce di nichel possono passare nell'alimento.

Gli accessori adatti si possono acquistare presso il servizio clienti, i rivenditori specializzati o su Internet.

→ "Altri accessori", Pagina 13

Consiglio: Per alcune pietanze è possibile utilizzare la funzione di aspirazione "Crisp Finish". La funzione di aspirazione "Crisp Finish" rimuove maggiore umidità dal vano cottura. Si consiglia tale preparazione per cibi con molta umidità, ad esempio

- per la preparazione su più livelli
- per biscotti con ripieni umidi
- per meringhe
- se si desidera una croccantezza maggiore

Per alimenti più croccanti, si raccomanda l'attivazione nella seconda metà della cottura.

→ "Funzione di aspirazione Crisp Finish", Pagina 19

28.2 Istruzioni per la preparazione della cottura al forno

- Per la cottura di dolci, biscotti o pane, gli stampi per dolci più indicati sono quelli scuri in metallo.
- Per la preparazione di sformati e gratin, utilizzare stoviglie ampie e piane. Nelle stoviglie strette e alte gli alimenti necessitano infatti di un tempo di cottura maggiore e la parte superiore diventa più scura.
- Se si preparano sformati direttamente nella leccarda, inserire quest'ultima al livello 2.
- I valori di impostazione relativi agli impasti per pane valgono sia per gli impasti in teglia sia per quelli in stampo a cassetta.
- Le impostazioni consigliate per la cottura al forno in combinazione con il microonde valgono per gli stampi in metallo.

ATTENZIONE

La presenza di acqua nel vano cottura caldo può causare la formazione di vapore. A causa della variazione di temperatura possono verificarsi danni.

- Non versare mai acqua nel vano cottura caldo.
- Non collocare mai la stoviglia con acqua sul fondo del vano cottura.

Livelli di inserimento

Se si utilizza il tipo di riscaldamento Aria calda 4D, è possibile scegliere tra i livelli di inserimento 1, 2, 3 e 4. Il risultato migliore si raggiunge utilizzando i seguenti livelli di inserimento.

Cottura al forno su un livello	Altezza
Impasti alti/stampo sulla griglia	2
Impasto piatto/teglia	3
Cottura al forno su più livelli	Altezza
2 livelli	3
<ul style="list-style-type: none"> Leccarda Teglia 	1
2 livelli	3
<ul style="list-style-type: none"> 2 griglie con stampi posizionati sopra 	1
3 livelli	5
<ul style="list-style-type: none"> Teglia Leccarda Teglia 	3
4 livelli	5
<ul style="list-style-type: none"> 4 griglie con carta da forno 	3

Cottura al forno su più livelli	Altezza
	2
	1

Utilizzare il tipo di riscaldamento Aria calda 4D.

Note

- Non sempre gli impasti disposti in teglie o stampi inseriti nel forno nello stesso momento sono pronti contemporaneamente.
- Una preparazione combinata con microonde è possibile soltanto su un livello.

28.3 Istruzioni per la preparazione di arrosti, brasati e cottura al grill

- Le impostazioni consigliate valgono per pietanze da arrostire a temperatura di frigorifero e pollame non ripieno pronto da arrostire.
- Disporre il pollame nella stoviglia dalla parte del petto oppure controllando che la parte con la pelle sia rivolta verso il basso.
- Dopo ca. $\frac{1}{2}$ - $\frac{2}{3}$ del tempo indicato girare la carne, la pietanza da arrostire o il pesce intero.

Cottura arrosto sulla griglia

Cuocendola sulla griglia, la pietanza da arrostire rimane particolarmente croccante su tutti i lati. Cuocere ad esempio contemporaneamente pollame di grandi dimensioni o più pezzi.

- Procedere con la cottura arrosto di porzioni di spessore e peso simili così rosolano in modo uniforme e rimangono succosi.
- Collocare la pietanza da cuocere direttamente sulla griglia.
- Per raccogliere i liquidi che gocciolano, spingere la leccarda un livello al di sotto della griglia.
- A seconda delle dimensioni e del tipo di arrosto, aggiungere fino a $\frac{1}{2}$ litro d'acqua nella leccarda. Con il fondo di cottura raccolto si può preparare una salsa. Inoltre si produce meno fumo e il vano cottura rimane meno sporco.

Cottura arrosto in pentola

Se durante la preparazione si cuoce con il coperchio, il vano cottura rimane molto più pulito.

Informazioni generali per la cottura arrosto in pentola

- Utilizzare stoviglie refrattarie che possono essere utilizzate nel forno.
- Collocare la stoviglia sulla griglia.
- Si addice meglio una stoviglia in vetro.
- Rispettare le istruzioni del produttore della stoviglia.

Cottura arrosto in una stoviglia senza coperchio

- Utilizzare una teglia alta.
- Se non si dispone di una stoviglia adatta, utilizzare la leccarda.

Cottura arrosto in una stoviglia con coperchio

- Utilizzare un coperchio appropriato che chiude bene.
- La distanza tra la carne e il coperchio non deve essere inferiore a 3 cm, in quanto durante la cottura la carne può aumentare di volume.

⚠ AVVERTENZA – – Pericolo di scottature!

Dopo la cottura, l'apertura del coperchio può sprigionare vapore molto caldo. A certe temperature il vapore non è visibile.

- ▶ Sollevare il coperchio in modo che il vapore caldo fuoriesca dalla parte opposta a quella del proprio corpo.
- ▶ Tenere lontano i bambini.

Grill

Grigliare pietanze che devono diventare croccanti. Il grill ventilato si addice molto bene per la preparazione di pollame intero, pesce e di carne come ad esempio l'arrosto in crosta.

- Grigliare porzioni di spessore e peso simili così rosolano in modo uniforme e rimangono succose.
- Disporre i pezzi da cuocere al grill direttamente sulla griglia.
- Per raccogliere i liquidi che gocciolano, spingere la leccarda almeno un livello al di sotto della griglia.

Note

- L'elemento grill si attiva e disattiva costantemente. Si tratta di un comportamento normale. La frequenza di ciò dipende dal livello grill impostato.
- Durante la cottura con il grill può svilupparsi fumo.

28.4 Preparazione con microonde

Se si preparano le pietanze con il microonde, è possibile ridurre considerevolmente il tempo di cottura.

Informazioni generali

- La durata di cottura si adegua al peso complessivo, in caso di preparazione con microonde. Se si desidera utilizzare una quantità diversa da quella indicata, la regola di base può essere d'aiuto: **una quantità doppia necessita pressoché del doppio del tempo di cottura.**
- I cibi trasmettono il calore alle stoviglie. Le stoviglie possono surriscaldarsi.
- Nella parte principale delle istruzioni per l'uso si trovano informazioni sulla modalità di impostazione del microonde e dell'aggiunta di microonde.
→ "Microonde", Pagina 17
→ "Aggiunta microonde", Pagina 18

Consiglio

Qui sono riportate altre preparazioni con microonde:

- → "Scongelo", Pagina 39
- → "Riscaldamento al microonde", Pagina 40

Come cuocere o stufare al microonde

- Utilizzare stoviglie adatte al microonde, con coperchio. Per coprire, utilizzare un piatto o una pellicola specifica per microonde.
- Per i cereali, ad es. il riso, utilizzare una stoviglia alta con coperchio. Durante la cottura i cereali producono molta schiuma. Aggiungere del liquido seguendo le indicazioni riportate nelle impostazioni consigliate.
- Sciacquare gli alimenti e non asciugarli. Aggiungere 1-3 cucchiaini di acqua o di succo di limone nelle pietanze.
- Distribuire le pietanze nella stoviglia in piano. Le pietanze collocate in modo orizzontale si scaldano più rapidamente.

- Utilizzare sale e spezie in quantità ridotte. Con la preparazione con microonde, il gusto tipico degli alimenti viene conservato.
- Girare o mescolare la pietanza 2-3 volte.
- Dopo la cottura lasciare riposare la pietanza per 2-3 minuti.

28.5 Istruzioni per la preparazione di piatti pronti

- Il risultato della cottura dipende in larga misura dall'alimento. Parti bruciate e irregolarità possono già essere presenti sui prodotti acquistati.
- Non utilizzare prodotti surgelati molto ghiacciati. Rimuovere il ghiaccio attorno alla pietanza.
- Togliere i piatti pronti dalla confezione.

- Se si riscalda o si prepara un piatto pronto, utilizzare una stoviglia refrattaria.
- Distribuire le porzioni delle pietanze, come panini e prodotti a base di patate, in maniera uniforme e in piano sull'accessorio. Disporre le porzioni ben distanziate l'una dall'altra.
- Osservare le istruzioni del produttore riportate sulla confezione.
- Per ottenere risultati ottimali, si raccomanda di riscaldare gli alimenti o i piatti precotti a 600 watt. Se sulla confezione è indicata una potenza di microonde maggiore, aumentare il tempo.

28.6 Scelta delle pietanze

Qui si trovano i suggerimenti sulle impostazioni per numerose pietanze suddivise in categorie.

Impostazioni consigliate per diverse pietanze

Pietanza	Accessori/stoviglie	Altezza	Tipo di riscaldamento	Temperatura in °C/livello grill	Potenza microonde in W	Durata in min.
Torta morbida, semplice	Stampo a ciambella o Stampo a cassetta	2		160-180	90	30-40
Torta morbida, sottile	Stampo a ciambella o Stampo a cassetta	2		150-170	-	60-80
Torta morbida, 2 livelli	Stampo a ciambella o Stampo a cassetta	3+1		140-150	-	60-80
Torta alla frutta o al quark con fondo di pasta frolla	Stampo a cerniera Ø 26 cm	2		150-170	-	65-85
Torta alla frutta o al quark con fondo di pasta frolla	Stampo a cerniera Ø 26 cm	2		1. 160-180 2. 100	1. 180 2. -	1. 30-40 2. 20
Pan di Spagna, 6 uova	Stampo a cerniera Ø 28 cm	2		150-160	-	50-60
Pan di Spagna, 6 uova	Stampo a cerniera Ø 28 cm	2		150-170 ¹	-	30-50
Torta di pasta frolla con copertura umida	Leccarda	3		160-180 ²	-	55-75
Torta lievitata con copertura umida	Leccarda	3		180-190 ²	-	30-40
Rotolo di Pan di Spagna	Teglia	3		180-190 ¹	-	10-20
Muffin	Teglia per muffin	3		170-190	-	15-25
Dolcetti lievitati	Teglia	3		160-180	-	25-40
Biscottini	Teglia	3		140-160	-	15-30
Biscottini, 2 livelli	Leccarda + Teglia	3+1		140-160	-	15-30
Biscottini, 3 livelli	2x Teglia + Leccarda	5+3+1		140-160	-	15-30
Meringhe	Teglia	3		80-90 ^{1,2}	-	120-150
Pane, 750 g	Leccarda	2		1. 210-220	-	1. 10-15

¹ Preriscaldare l'apparecchio.

² Attivare la funzione di aspirazione Crisp Finish.

Pietanza	Accessori/stoviglie	Altezza	Tipo di riscaldamento	Temperatura in °C/livello grill	Potenza microonde in W	Durata in min.
	o Stampo a cassetta			2. 180-190 ^{1,2}		2. 25-35
Pane, 1500 g	Leccarda o Stampo a cassetta	2		1. 210-220 2. 180-190 ²	-	1. 10-15 2. 40-50
Pane, 1500 g	Leccarda o Stampo a cassetta	2		200-210	-	35-45
Focaccia	Leccarda	3		250-270	-	20-25
Pagnotte fresche	Teglia	3		180-190	-	20-30
Pizza, fresca, sulla teglia	Teglia	3		180-200 ²	-	20-30
Pizza, fresca, sulla teglia, 2 livelli	Leccarda + Teglia	3+1		180-190 ²	-	35-45
Pizza, fresca, fondo sottile, nella teglia per pizza	Teglia per pizza	2		220-230	-	20-30
Börek	Leccarda	1		200-220 ¹	-	20-30
Quiche	Lo stampo per quiche con rivestimento scuro	3		190-210	-	30-40
Tarte flambée	Leccarda	3		260-280 ¹	-	10-15
Sformato, salato, ingredienti cotti	Stampo per sformato	2		150-170	360	20-30
Lasagne, surgelate, 350-450 g, spessore 3 cm	Stoviglia senza coperchio	2		200-210	180	20-25
Lasagne, surgelate, 600-1000 g, spessore 4-5 cm	Stoviglia senza coperchio	2		200-210	180	35-45
Gratin di patate crude, spessore 4 cm	Stampo per sformato	2		160-190	-	50-70
Gratin di patate crude, spessore 4 cm	Stampo per sformato	2		170-190	360	20-25
Pollo, 1,3 kg, non ripieno	griglia	2		200-220 ²	-	60-70
Pollo, 1,3 kg, non ripieno	Stoviglia con coperchio	2		230-240	1. 360 2. 180	1. 15 2. 25-30
Tranci di pollo, 250 g ciascuno	Stoviglia senza coperchio	2		190-210	360	20-30
Oca, non ripiena, 3 kg	griglia	2		160-180	-	120-150
Oca, non ripiena, 3 kg	griglia	2		170-190	180	80-90
Arrostito di maiale senza cotenna, ad es. collo, 1,5 kg	Stoviglia senza coperchio	2		180-190	-	110-130
Arrostito di maiale senza cotenna, ad es. collo, 1,5 kg	Stoviglia con coperchio	2		220-240	360	55-65
Arrostito di maiale senza cotenna, ad es. collo, 1,5 kg	Stoviglia senza coperchio	2		190-200	-	120-140
Filetto di manzo, cottura media, 1 kg	griglia	2		210-220	-	40-50

¹ Preriscaldare l'apparecchio.² Attivare la funzione di aspirazione Crisp Finish.

Pietanza	Accessori/stoviglie	Altezza	Tipo di riscaldamento	Temperatura in °C/livello grill	Potenza microonde in W	Durata in min.
Brasato di manzo, 1,5 kg	Stoviglia con coperchio	2		200-220	-	130-160
Brasato di manzo, 1,5 kg	Stoviglia con coperchio	2		200-220	-	140-160
Roastbeef, cottura media, 1,5 kg	griglia	2		220-230	-	60-70
Roastbeef, cottura media, 1,5 kg	Stoviglia senza coperchio	2		240-260	180	30-40
Hamburger, spessore 3-4 cm	griglia	4		3	-	25-30 ¹
Cosciotto d'agnello disossato, cottura media, 1,5 kg	Stoviglia senza coperchio	2		170-190	-	50-80
Cosciotto d'agnello disossato, cottura media, 1,5 kg	Stoviglia con coperchio	2		240-260	1. 360 2. 180	1. 30 2. 35-40
Polpettone, 1 kg + 20 ml di acqua	Stoviglia senza coperchio	2		170-190	360	30-40
Pesce intero alla griglia, 300 g, ad es. trota	griglia	2		170-180	-	20-30
Pesce intero alla griglia, 300 g, ad es. trota	griglia	3		2	90	15-20
Verdura, fresca, 250 g	Stoviglia con coperchio	2		-	600	6-10 ²
Verdure miste, 250 g + 25 ml di acqua	Stoviglia con coperchio	2		-	600	8-12 ²
Patate al forno, tagliate a metà, 1 kg	Leccarda	3		200-220	360	15-20
Patate lesse, tagliate in quattro, 500 g	Stoviglia con coperchio	2		-	600	12-15 ²
Riso a chicco lungo, 250 g + 500 ml di acqua	Stoviglia con coperchio	2		-	1. 600 2. 180	1. 7-9 2. 13-16
Miglio intero, 250 g + 600 ml di acqua	Stoviglia con coperchio	2		-	1. 600 2. 180	1. 8-10 2. 5-10
Polenta o semola di mais, 125 g + 500 ml di acqua	Stoviglia con coperchio	2		-	600	6-8 ²

Dessert

Preparazione dello yogurt

1. Togliere dal vano cottura i supporti e gli accessori.
2. Sul piano cottura, riscaldare 1 litro di latte (3,5% di grasso) a 90 °C, quindi lasciarlo raffreddare fino a 40 °C.
Per il latte a lunga conservazione è sufficiente riscaldare a 40 °C.
3. Aggiungere 150 g di yogurt a temperatura di frigorifero nel latte.
4. Riempire piccoli recipienti, come ad es. tazze o bicchieri piccoli.
5. Coprire i contenitori con della pellicola, come ad es. quella per alimenti.
6. Collocare il recipiente sul fondo del vano cottura.

7. Regolare l'apparecchio in base all'impostazione consigliata.

8. Dopo la preparazione, lasciar riposare lo yogurt in frigorifero per almeno 12 ore.

Preparazione del budino in polvere

1. Utilizzare un recipiente alto adatto al microonde.
2. Nel recipiente mescolare il budino in polvere con il latte e lo zucchero.
3. Mettere il recipiente sulla griglia nel vano cottura.
4. Regolare l'apparecchio in base all'impostazione consigliata.
5. Quando il latte fa le bolle, mescolare con energia.
6. Ripetere l'operazione finché non viene raggiunta la consistenza desiderata.

¹ Girare la pietanza dopo 2/3 del tempo totale.

² Girare di tanto in tanto la pietanza 1-2 volte.

Preparazione dei popcorn nel microonde

⚠ **AVVERTENZA – Pericolo di ustioni!**

Le confezioni ermetiche a tenuta d'aria possono esplodere.

- ▶ Osservare sempre le istruzioni riportate sulla confezione.
- ▶ Servirsi sempre delle presine per estrarre i piatti dal vano di cottura.

1. Utilizzare stampi per sformati piatti e adatti al microonde.
Non utilizzare stoviglie in porcellana o piatti troppo concavi.

2. Collocare il sacchetto dei popcorn nella stoviglia seguendo le istruzioni riportate sulla confezione.
3. Regolare l'apparecchio in base all'impostazione consigliata.
4. A seconda del prodotto e della quantità può essere necessario adeguare il tempo.
5. Per evitare che i popcorn si brucino, dopo 1 minuto e ½ estrarre il sacchetto e scuoterlo.
6. Rimettere quindi il sacchetto dei popcorn nel forno e continuare a farli scoppiare.
7. Se si sentono scoppiare i popcorn solo ogni 2-3 secondi, spegnere l'apparecchio e togliere il sacchetto dal forno.
8. Al termine della preparazione pulire il vano cottura.

Impostazioni consigliate per dessert, composte

Pietanza	Accessori/stoviglie	Livello	Tipo di riscaldamento	Temperatura in °C	Potenza microonde in W	Durata in min.
Budino in polvere	Stoviglia con coperchio	2		-	600	5-8 ¹
Yogurt	Stampi monoporzione	Fondo del vano cottura		40-45	-	8-9 h
Popcorn per il microonde, 1 sacchetto da 100 g ²	Stoviglia senza coperchio	2		-	600	4-6

28.7 Tipi di preparazione particolari e altri usi

Informazioni e impostazioni consigliate relative a tipi di preparazione particolari e altri usi, ad es. cottura a fuoco lento.

Cottura a fuoco lento

Per tutti i tagli di prima scelta che devono risultare con cottura media o ben cotte. La carne e il pollame rimangono succosi e teneri se cucinati lentamente a basse temperature.

Cottura a fuoco lento di pollame o carne

Nota: Con la cottura delicata non è possibile il funzionamento differito.

Requisito: Il vano cottura è freddo.

1. Utilizzare carne fresca e in perfette condizioni igieniche. I pezzi senza ossa e senza molto tessuto connettivo sono i più adatti.
2. Collocare la stoviglia sulla griglia al livello 2 nel vano cottura.
3. Preriscaldare il vano cottura e la stoviglia per circa 15 minuti.

4. Sul piano cottura, arrostitire bene la carne su tutti i lati.
5. Disponila subito sul piatto preriscaldato nel vano cottura.
Affinché la temperatura all'interno del vano cottura resti uniforme, durante la cottura a fuoco lento tenere chiuso lo sportello del vano cottura.

Consigli per la cottura delicata

Qui si trovano i consigli per un bel risultato durante la cottura a fuoco lento.

Richiesta	Consiglio
Si desidera cuocere a fuoco lento il petto d'anatra.	<ul style="list-style-type: none"> ▪ Disporre il petto d'anatra freddo nella padella. ▪ Rosolare prima il lato della pelle. ▪ Cuocere a fuoco lento il petto d'anatra. ▪ Dopo la cottura delicata, attivare il grill per 3-5 minuti per rendere croccante il petto d'anatra.
Servire possibilmente calda la carne cotta a fuoco lento.	<ul style="list-style-type: none"> ▪ Riscaldare i piatti di portata. ▪ Servire le rispettive salse molto calde.

¹ Girare di tanto in tanto la pietanza 1-2 volte.

² Disporre il sacchetto chiuso sulla stoviglia.

Impostazioni consigliate per la cottura a fuoco lento

Pietanza	Accessori/stoviglie	Altezza	Tempo di rosolatura in min.	Tipo di riscaldamento	Temperatura in °C	Potenza microonde in W	Durata in min.
Petto d'anatra, leggermente al sangue, 300 g ciascuno	Stoviglia senza coperchio	2	6-8		90 ¹	-	45-60
Filetto di maiale, intero	Stoviglia senza coperchio	2	4-6		80 ¹	-	45-70
Filetto di manzo, 1 kg	Stoviglia senza coperchio	2	4-6		80 ¹	-	90-120
Medaglioni di vitello, spessore 4 cm	Stoviglia senza coperchio	2	4		80 ¹	-	30-50
Costolette d'agnello disossate, 200 g ciascuna	Stoviglia senza coperchio	2	4		80 ¹	-	30-45

Air Fry

Cuocere le pietanze in modo croccante e con poco grasso, utilizzando Air Fry. Air Fry è particolarmente adatto per pietanze che in genere vengono fritte nell'olio.

Istruzioni per la preparazione con Air Fry

Osservare queste indicazioni durante la preparazione delle pietanze con Air Fry.

- La preparazione con Air Fry è possibile soltanto a un livello.
- Con la teglia smaltata Air Fry si ottengono i risultati migliori di croccantezza. La superficie perforata consente una circolazione dell'aria particolarmente buona intorno all'alimento. Se la teglia Air Fry non è inclusa di serie con l'apparecchio, è possibile ottenerla come accessorio.
- Non preriscaldare il forno.
- Non utilizzare carta da forno. L'aria deve circolare nel vano cottura.
- Non scongelare le pietanze surgelate.
- Coprire uniformemente la teglia Air Fry o la leccarda con le pietanze. Se possibile, distribuire gli alimenti nell'accessorio su un unico strato.
- Inserire l'accessorio al livello 3 nel vano cottura. Se si utilizza la teglia Air Fry, è possibile inserire una padella universale vuota al livello 1 per proteggerla dalla contaminazione.
- Dopo metà cottura girare la pietanza. In caso di grandi quantità, girare 2 volte la pietanza.

Impostazioni consigliate per lo scongelamento

Pietanza	Accessori/stoviglie	Livello	Tipo di riscaldamento	Temperatura in °C	Potenza microonde in W	Durata in min.
Pane, 500 g	Stoviglia senza coperchio	2		-	1. 180 2. 90	1. 3 2. 10-15
Pagnotta	griglia	2		140-160	90	2-4
Dolci umidi, 500 g	Stoviglia senza coperchio	2		-	1. 180 2. 90	1. 2 2. 10-15

Consiglio: Salare solo dopo la cottura. Cos' facendo, la pietanza diventa più croccante.

Anche le verdure impanate sono adatte alla preparazione con Air Fry. Per risparmiare grasso, spruzzare l'impanatura con olio usando uno spruzzatore. In questo modo, si ottiene una crosta croccante con poco olio.

Scongellamento

Scongellare le pietanze surgelate con il proprio apparecchio.

Istruzioni per la preparazione dello scongelamento

- Con il tipo di funzionamento "Microonde" è possibile scongelare frutta, verdura, pollame, carne, pesce o prodotti da forno surgelati.
- Per scongelare gli alimenti surgelati, toglierli dalla confezione.
- Utilizzare stoviglie refrattarie adatte al microonde.
- Le impostazioni consigliate valgono per pietanze a temperatura di surgelamento (-18 °C).
- Si ottengono risultati migliori se lo scongelamento viene effettuato in più fasi. Le fasi sono indicate in successione nelle impostazioni consigliate.
- Girare o mescolare 1-2 volte gli alimenti. Le porzioni di maggiori dimensioni devono essere girate ripetutamente. Spezzettare di tanto in tanto la pietanza. Rimuovere i pezzi già scongelati dal vano cottura.
- Lasciar riposare gli alimenti scongelati ancora per 10-30 minuti nell'apparecchio spento per uniformare la temperatura.

¹ Preriscaldare l'apparecchio.

Pietanza	Accessori/stoviglie	Livello	Tipo di riscaldamento	Temperatura in °C	Potenza microonde in W	Durata in min.
Dolci, secchi, 750 g	Stoviglia senza coperchio	2	☒	-	90	10-15
Pollo intero, 1,3 kg	Stoviglia senza coperchio	2	☒	-	1. 180 2. 90	1. 10 2. 10-15 ¹
Carne, intera, ad es. arrosto, carne cruda, 1 kg	Stoviglia senza coperchio	2	☒	-	1. 180 2. 90	1. 15 2. 20-30 ¹
Carne tritata, mista, 500 g	Stoviglia senza coperchio	2	☒	-	1. 180 2. 90	1. 5 2. 10-15 ¹
Pesce intero, 300 g	Stoviglia senza coperchio	2	☒	-	1. 180 2. 90	1. 3 2. 10-15 ¹
Frutti di bosco, 300 g	Stoviglia senza coperchio	2	☒	-	180	5-10
Scongellare il burro, 125 g	Stoviglia senza coperchio	2	☒	-	90	7-9

Riscaldamento al microonde

Con il microonde si possono riscaldare gli alimenti oppure scongelarli e scaldarli insieme.

Istruzioni per la preparazione del riscaldamento con microonde

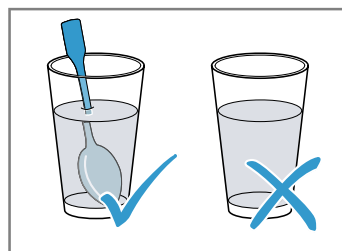
- Utilizzare stoviglie adatte al microonde, con coperchio.
- Girare o mescolare la pietanza 2-3 volte.
- Lasciare riposare la pietanza per 1-2 minuti dopo averla riscaldata.
- I cibi trasmettono il calore alle stoviglie. Le stoviglie possono surriscaldarsi.
- Osservare i seguenti punti quando si riscaldano gli alimenti per la prima infanzia:
 - posizionare sulla griglia i biberon senza tettarella o coperchio.
 - Una volta terminata la fase di riscaldamento, scuotere o mescolare sempre con cura.
 - Controllare assolutamente la temperatura degli alimenti per la prima infanzia.
- Pulire il vano cottura dopo il riscaldamento e asciugarlo.

⚠ AVVERTENZA – – Pericolo di scottature!

Durante il riscaldamento di liquidi si può verificare un ritardo nel processo di ebollizione. In altri termini, la tem-

peratura di ebollizione viene raggiunta senza che si formino le tipiche bollicine di vapore. Anche un urto leggero del recipiente è vietato, per motivi di sicurezza. Il liquido caldo può traboccare o schizzare all'improvviso.

- ▶ Quando si riscalda, aggiungere sempre un cucchiaino nel contenitore, così si evita un ritardo nel processo di ebollizione.



ATTENZIONE

Se il metallo entra in contatto con la parete del vano cottura, si verificano scintille che possono danneggiare l'apparecchio oppure distruggere il vetro interno dello sportello.

- ▶ I componenti in metallo, per esempio i cucchiaini contenuti nei bicchieri, devono restare a una distanza non inferiore a 2 cm dalle pareti del vano cottura e dal lato interno dello sportello.

Impostazioni consigliate per il riscaldamento e la rigenerazione

Pietanza	Accessori/stoviglie	Livello	Tipo di riscaldamento	Temperatura in °C	Potenza microonde in W	Durata in min.
Riscaldare le bevande, 200 ml	Stoviglia senza coperchio	2	☒	-	max	1-3
Riscaldare gli alimenti per la prima infanzia, ad es. biberon, 150 ml	Stoviglia senza coperchio	2	☒	-	360	1-3
Verdura, refrigerata, 250 g	Stoviglia con coperchio	2	☒	-	600	3-8
Verdura surgelata e separata, 250 g	Stoviglia con coperchio	2	☒	-	600	8-12

¹ Girare la pietanza dopo 1/2 del tempo totale di cottura.

Pietanza	Accessori/stoviglie	Livello	Tipo di riscaldamento	Temperatura in °C	Potenza media in W	Durata in min.
Piatto, refrigerato, 1 porzione	Stoviglia con coperchio	2		-	600	4-8
Zuppa, minestrone, refrigerati 400 ml	Stoviglia con coperchio	2		-	600	5-7 ¹
Contorni refrigerati, ad es. pasta, gnocchi, patate, riso	Stoviglia con coperchio	2		-	600	5-10
Piatto, congelato, 1 porzione	Stoviglia con coperchio	2		-	600	11-15
Zuppa, pasticcio, congelato, 200 ml	Stoviglia con coperchio	2		-	600	6-8 ¹
Contorni congelati, 500 g, ad es. pasta, gnocchi, patate, riso	Stoviglia con coperchio	2		-	600	7-12
Sformati congelati, 400 g, ad es. lasagne, gratin di patate	Stoviglia senza coperchio	2		180-200	180	20-25

Mantenere in caldo

Istruzioni per la preparazione dello scaldavivande

- Se si usa il tipo di riscaldamento "Scaldavivande" evitare la formazione di condensa. Non si deve pulire il vano cottura.
- Per evitare che le pietanze si secchino, coprirle.
- Mantenere in caldo le pietanze non più di 2 ore.
- Osservare che alcune pietanze continuano la cottura mentre le si mantiene in caldo.

28.8 Pietanze sperimentate

Le informazioni contenute in questa sezione sono state create per gli enti di controllo, al fine di agevolare le verifiche dell'apparecchio secondo EN 60350-1 o IEC 60350-1 e in conformità alla norma EN 60705, IEC 60705.

Cottura al forno

- I valori indicati si riferiscono all'inserimento nel vano cottura freddo.

Impostazioni consigliate per la cottura al forno

Pietanza	Accessori/stoviglie	Livello	Tipo di riscaldamento	Temperatura in °C	Potenza media in W	Durata in min.
Biscotti siringati	Teglia	3		140-150 ²	-	25-40
Biscotti siringati	Teglia	3		140-150 ²	-	25-40
Biscotti siringati, 2 livelli	Leccarda + Teglia	3+1		140-150 ²	-	30-40
Biscotti siringati, 3 livelli	2x Teglia + Leccarda	5+3+1		130-140 ²	-	35-55

¹ Mescolare bene le pietanze.

² Preriscaldare l'apparecchio per 5 minuti. Non utilizzare la funzione riscaldamento rapido.

Pietanza	Accessori/stoviglie	Livello	Tipo di riscaldamento	Temperatura in °C	Potenza microonde in W	Durata in min.
Cupcake	Teglia	3		160 ¹	-	20-30
Cupcake	Teglia	3		150 ¹	-	25-35
Cupcake, 2 livelli	Leccarda + Teglia	3+1		150 ¹	-	25-35
Cupcake, 3 livelli	2x Teglia + Leccarda	5+3+1		140 ¹	-	35-45
Pan di Spagna all'acqua	Stampo a cerniera Ø 26 cm	2		160-170 ²	-	25-35
Pan di Spagna all'acqua	Stampo a cerniera Ø 26 cm	2		160-170 ²	-	25-35
Pan di Spagna all'acqua, 2 livelli	2x Stampo a cerniera Ø 26 cm	3+1		150-170 ²	-	30-50

Grill

Impostazioni consigliate per la cottura al grill

Pietanza	Accessori/stoviglie	Altezza	Tipo di riscaldamento	Temperatura in °C/livello grill	Potenza microonde in W	Durata in min.
Dorare i toast	griglia	5		3 ³	-	3-5

Preparazione con microonde

- Per una verifica con il solo funzionamento a microonde, disattivare la funzione asciugatura nelle impostazioni di base. → *Pagina 21*

Impostazioni consigliate per lo scongelamento con il microonde

Pietanza	Accessori/stoviglie	Livello	Tipo di riscaldamento	Temperatura in °C	Potenza microonde in W	Durata in min.
Carne	Stoviglia senza coperchio	2		-	1. 180 2. 90	1. 5 2. 10-15

Impostazioni consigliate per la cottura con il microonde

Pietanza	Accessori/stoviglie	Livello	Tipo di riscaldamento	Temperatura in °C	Potenza microonde in W	Durata in min.
Latte all'uovo	Stoviglia senza coperchio	2		-	1. 360 2. 180	1. 20 2. 20-25
Pan di Spagna	Stoviglia senza coperchio	2		-	600	7-9
Polpettone	Stoviglia senza coperchio	2		-	600	22-27

¹ Preriscaldare l'apparecchio per 5 minuti. Non utilizzare la funzione riscaldamento rapido.

² Preriscaldare l'apparecchio. Non utilizzare la funzione riscaldamento rapido.

³ Non preriscaldare l'apparecchio.

Impostazioni consigliate per la cottura combinata con il microonde

Pietanza	Accessori/stoviglie	Livello	Tipo di riscaldamento	Temperatura in °C	Potenza microonde in W	Durata in min.
Gratin di patate	Stoviglia senza coperchio	2		170-190	360	25-30
Torta	Stoviglia senza coperchio	2		180-200	180	18-23
Pollo	griglia	2		200-220	360	25-35 ¹

29 Istruzioni per il montaggio

Osservare queste informazioni durante il montaggio dell'apparecchio.



← mm →

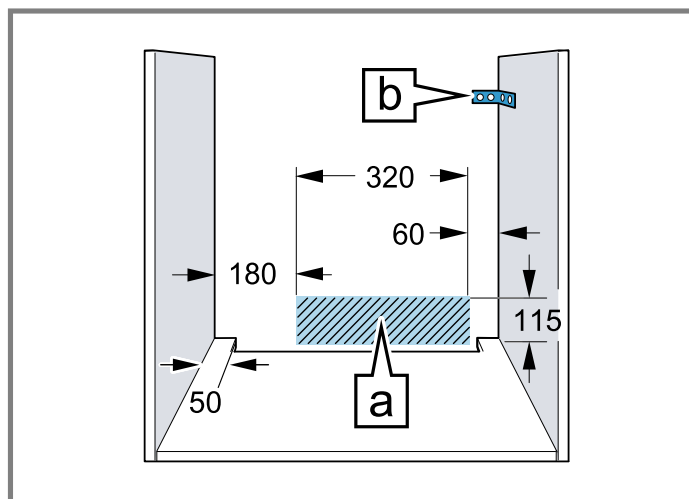
29.1 Indicazioni generali di montaggio

Osservare le presenti indicazioni prima di iniziare il montaggio dell'apparecchio.

- Rispettare una distanza pari ad almeno 35 mm tra il muro e il fondo o la parete posteriore del pensile sottostante.
- Le fessure di ventilazione e le prese d'aria non devono essere coperte.
- L'utilizzo sicuro viene garantito solo se il montaggio è stato effettuato in modo corretto secondo le presenti istruzioni. In caso di danni dovuti a un montaggio scorretto la responsabilità ricade su chi ha montato l'apparecchio.
- Non utilizzare la maniglia dello sportello per trasportare o installare l'apparecchio.
- Controllare l'apparecchio dopo averlo disimballato. Qualora si fossero verificati danni da trasporto, non collegare l'apparecchio.
- Rimuovere il materiale di imballaggio e la pellicola adesiva dal vano cottura e dallo sportello prima della messa in funzione.
- Osservare la guida di montaggio per i componenti degli accessori.
- I mobili da incasso devono essere termostabili fino a una temperatura pari a 95 °C e i mobili adiacenti fino a 70 °C.
- Non montare l'apparecchio dietro a uno sportello decorativo o a uno sportello del

mobile. Sussiste il pericolo di surriscaldamento.

- Completare i lavori di taglio sul mobile prima dell'inserimento dell'apparecchio. Rimuovere i trucioli in quanto possono pregiudicare il funzionamento dei componenti elettrici.
- Posizionare l'apparecchio su una superficie orizzontale.
- La presa di collegamento dell'apparecchio deve trovarsi all'interno dell'area tratteggiata o all'esterno dell'area di incasso. Fissare il mobile alla parete con un angolare disponibile in commercio.



- Indossare guanti protettivi per evitare di procurarsi ferite da taglio. Parti che restano scoperte durante il montaggio possono essere appuntite.
- Nelle figure le misure sono espresse in mm.

AVVERTENZA – Pericolo di scosse elettriche!

Una volta installato l'apparecchio, le aperture sulla parte posteriore non devono essere accessibili ai bambini, nemmeno attraverso i cas-

¹ Girare la pietanza dopo 2/3 del tempo totale.

setti o i mobili della cucina sottostanti. Ciò deve essere garantito dall'installazione. Nel caso di un'isola, è necessaria una parete posteriore chiusa.

⚠ AVVERTENZA – Pericolo di incendio!

È pericoloso utilizzare un cavo di alimentazione con una prolunga e un adattatore non ammesso.

- ▶ Non utilizzare cavi di prolunga o prese multiple.
- ▶ Utilizzare esclusivamente gli adattatori e i cavi di alimentazione approvati dal produttore.
- ▶ Se il cavo di alimentazione è troppo corto e non è disponibile un cavo di alimentazione più lungo, contattare un elettricista per modificare l'installazione domestica.

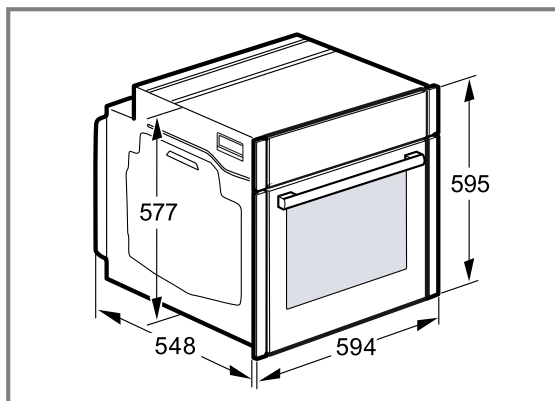
ATTENZIONE

Trasportando l'apparecchio dalla maniglia, questa può rompersi in quanto non sopporta il peso dell'apparecchio.

- ▶ Non trasportare o reggere l'apparecchio afferrandolo dalla maniglia.

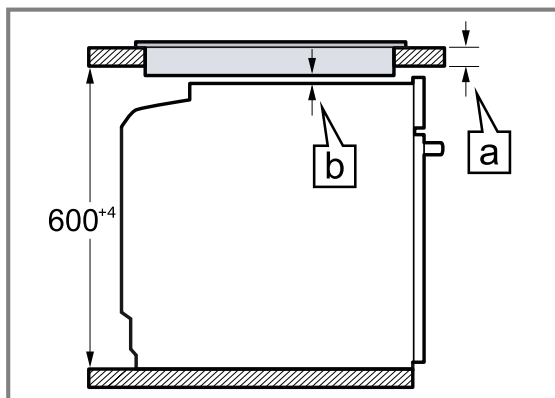
29.2 Dimensioni apparecchio

Qui sono riportate le dimensioni dell'apparecchio



29.4 Montaggio sotto un piano cottura

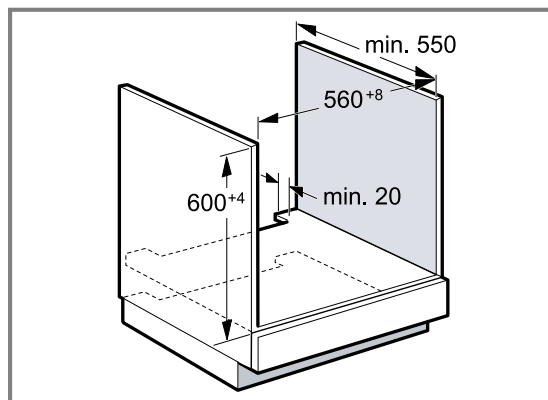
Se l'apparecchio viene incassato sotto un piano cottura, vanno rispettate le seguenti misure minime, eventualmente inclusa sottostruttura.



Sulla base della distanza minima necessaria \square risulta lo spessore minimo del piano di lavoro \square .

29.3 Montaggio sotto un piano di lavoro

Per il montaggio sotto un piano di lavoro, osservare le dimensioni e le indicazioni di incasso.

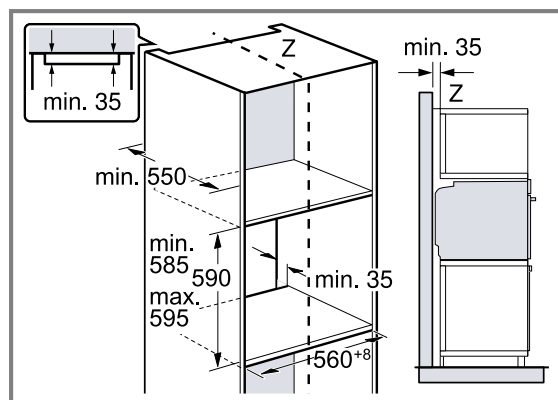


- Per la ventilazione dell'apparecchio occorre una fessura di ventilazione nel ripiano intermedio.
- Fissare il piano di lavoro al mobile da incasso.
- Rispettare le istruzioni di montaggio del piano cottura eventualmente presenti.
- Osservare le eventuali istruzioni di installazione nazionali divergenti per il piano cottura.
- Rispettare la profondità del piano di lavoro min. 600 mm.
- Per l'installazione sotto un piano cottura a gas, assicurarsi che l'apparecchio non entri in contatto con l'allacciamento del gas del piano cottura.
- Se necessario, rivolgersi a uno specialista autorizzato per l'installazione del gas.

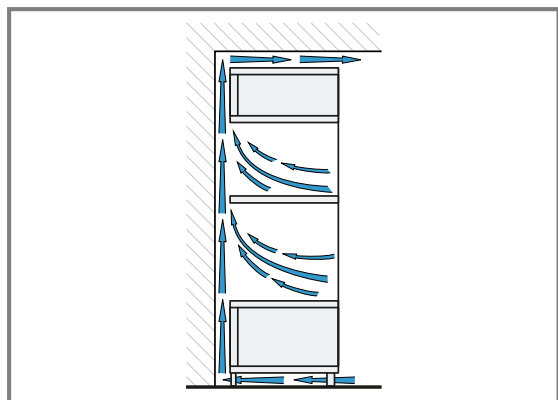
Tipo di piano cottura	a rialzato in mm	a a filo in mm	b in mm
Piano cottura a induzione	37	38	5
Piano cottura con sistema a induzione sull'intera superficie	47	48	5
Piano cottura a gas	27	38	5 ¹
Piano cottura elettrico	27	30	2

29.5 Montaggio in un mobile alto

Per il montaggio in un mobile alto, osservare le dimensioni e le indicazioni di incasso.



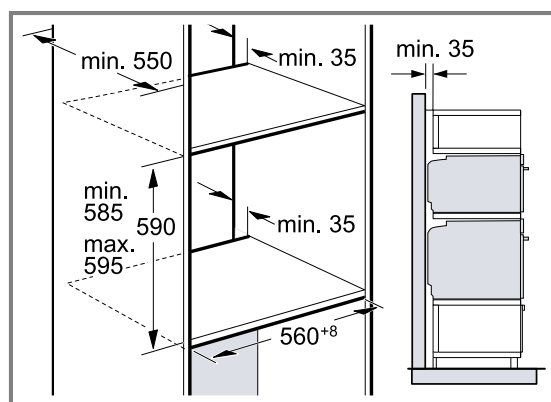
- Per la ventilazione dell'apparecchio occorre una fessura di ventilazione nei doppi fondi.
- Per garantire un'aerazione sufficiente dell'apparecchio, è necessaria un'apertura di ventilazione di almeno 200 cm² nello zoccolo. A tal fine, accorciare lo zoccolo o montare una griglia di ventilazione. Prestare attenzione a che lo scambio di aria sia conforme allo schizzo.



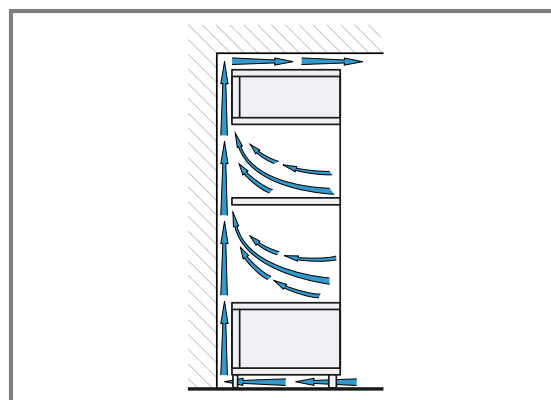
- Montare l'apparecchio a un'altezza tale da poter prelevare gli accessori senza problemi.

29.6 Montaggio di due apparecchi sovrapposti

È possibile montare l'apparecchio anche sopra o sotto un altro apparecchio. Per il montaggio in sovrapposizione, osservare le dimensioni e le indicazioni di incasso.



- Per la ventilazione degli apparecchi occorre una fessura di ventilazione nei doppi fondi.
- Per garantire un'aerazione sufficiente degli apparecchi, è necessaria un'apertura di ventilazione di almeno 200 cm² nello zoccolo. A tal fine, accorciare lo zoccolo o montare una griglia di ventilazione.
- Prestare attenzione a che lo scambio di aria sia conforme allo schizzo.

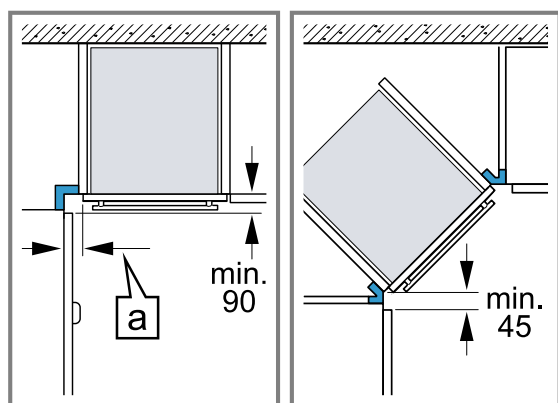


- Montare gli apparecchi a un'altezza tale da poter prelevare gli accessori senza problemi.

¹ Osservare le eventuali istruzioni di installazione nazionali divergenti per il piano cottura.

29.7 Montaggio angolare

Per il montaggio angolare, osservare le dimensioni e le indicazioni di incasso.

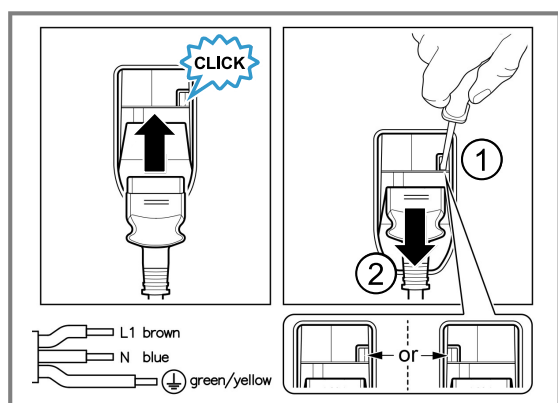


- Per permettere l'apertura dello sportello, tenere conto delle dimensioni minime del montaggio angolare. La misura a dipende dallo spessore del frontale del mobile e della maniglia.

29.8 Collegamento elettrico

Per eseguire il collegamento elettrico dell'apparecchio in sicurezza, osservare le presenti avvertenze.

- L'apparecchio rientra nella classe di protezione I e può funzionare solo se dotato di un conduttore di terra.
- La protezione avviene secondo l'indicazione di potenza sulla targhetta di identificazione e nel rispetto delle disposizioni locali.
- Durante tutte le operazioni di montaggio l'apparecchio deve essere senza tensione.
- Allacciare l'apparecchio esclusivamente mediante il cavo fornito in dotazione.
- Collegare il cavo di alimentazione alla parete posteriore dell'apparecchio fino ad udire un clic. È possibile richiedere presso il servizio di assistenza tecnica un cavo di alimentazione di 3 m.



- Sostituire il cavo di alimentazione unicamente con un cavo originale disponibile presso il servizio di assistenza tecnica.
- La protezione da contatto deve essere garantita tramite il montaggio.
- Se il display dell'apparecchio rimane scuro, l'allacciamento è errato. Disconnettere l'apparecchio dalla rete; verificare l'allacciamento.

Collegamento elettrico dell'apparecchio alla spina con messa a terra

Nota: L'apparecchio può essere collegato solamente a una presa con messa a terra installata secondo le istruzioni.

- Inserire la spina nella presa con messa a terra. Se l'apparecchio è incassato, la spina di alimentazione del cavo di collegamento alla rete elettrica deve essere liberamente accessibile, oppure qualora non fosse possibile accedere liberamente alla spina, nell'impianto elettrico fisso deve essere montato un dispositivo di separazione conformemente alle norme di installazione.

Collegamento elettrico dell'apparecchio senza spina con messa a terra

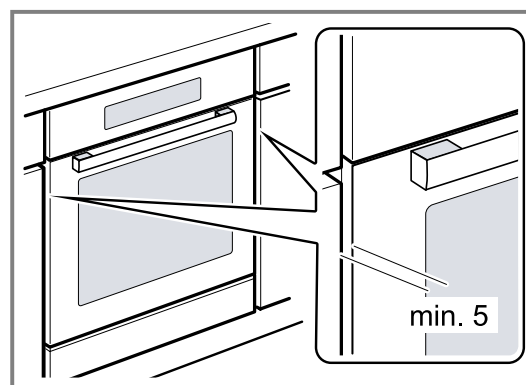
Nota: L'allacciamento dell'apparecchio deve essere eseguito esclusivamente da personale specializzato. In caso di danni causati da un allacciamento non corretto, decade il diritto di garanzia.

Nell'impianto elettrico fisso deve essere montato un dispositivo di separazione conformemente alle norme di installazione.

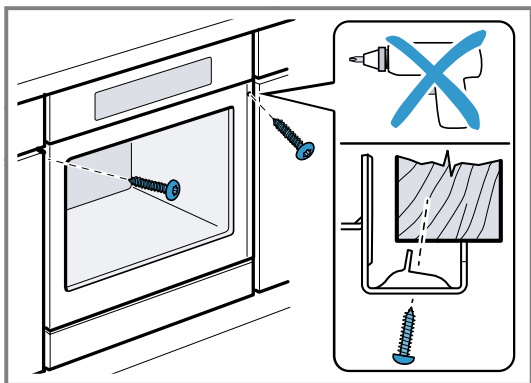
- Nella presa di collegamento, individuare un conduttore di fase e uno neutro ("zero"). Un allacciamento scorretto dell'apparecchio può comportarne il danneggiamento.
- Attenersi allo schema di allacciamento. Per la tensione, vedere la targhetta di identificazione.
- Collegare i fili del collegamento di rete rispettando l'attribuzione dei colori:
 - ▶ Verde-giallo = conduttore di terra \oplus
 - ▶ Blu = conduttore neutro ("zero")
 - ▶ Marrone = fase (conduttore esterno)

29.9 Montaggio dell'apparecchio

- Inserire l'apparecchio fino in fondo e centrarlo.



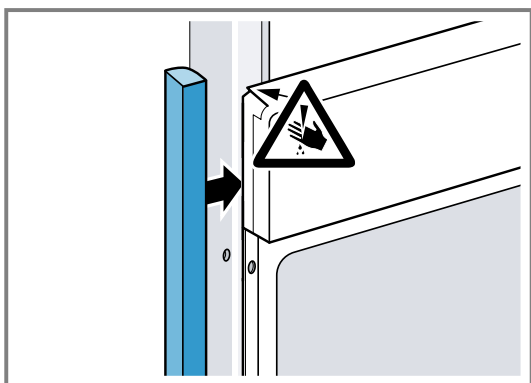
2. Fissare l'apparecchio con le viti.



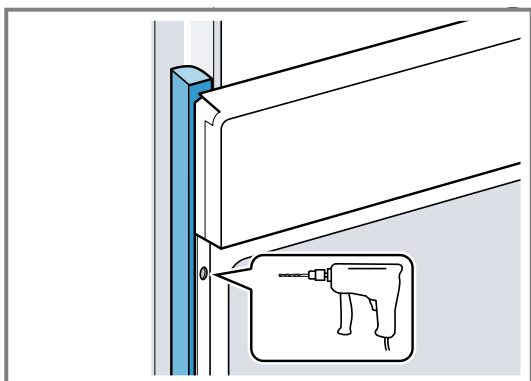
Nota: Non chiudere lo spazio tra il piano di lavoro e l'apparecchio con ulteriori listelli. Sulle pareti laterali del mobile non deve essere collocato alcun listello di isolamento termico.

29.10 In caso di cucine con maniglia integrata verticale:

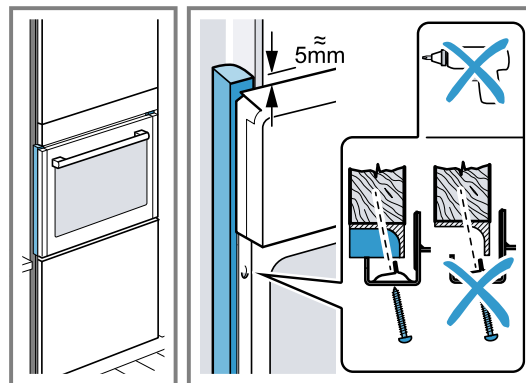
1. Applicare su entrambi i lati un pezzo di riempimento adatto per coprire eventuali bordi taglienti e garantire un montaggio sicuro.



2. Fissare il pezzo di riempimento al mobile.
3. Preforare il pezzo di riempimento e il mobile per realizzare un raccordo a vite.



4. Fissare l'apparecchio con la vite adeguata.



29.11 Smontaggio dell'apparecchio

1. Scollegare l'apparecchio dalla rete elettrica.
2. Svitare le viti di fissaggio.
3. Sollevare leggermente l'apparecchio ed estrarlo completamente.

IT Prodotto da BSH Hausgeräte GmbH con la licenza di marchio di Siemens AG

BSH Hausgeräte GmbH

Carl-Wery-Straße 34

81739 München, GERMANY

siemens-home.bsh-group.com



9002032662 (051008) REG25

it