

SIEMENS

KF96D..

Combinazione frigorifero / congelatore

IT Manuale utente



Siemens Home Appliances

Register your appliance on My Siemens and discover exclusive services and offers.



Puoi trovare ulteriori info e spiegazioni online. Scansiona il codice QR sul frontespizio.



Indice

1 Sicurezza	4	6.2 Portabottiglie	16
1.1 Avvertenze generali	4	6.3 Vassoio di congelamento	16
1.2 Utilizzo conforme all'uso previsto	4	6.4 Contenitore di conservazione	17
1.3 Limitazione di utilizzo	4	6.5 Cassetto per frutta e verdura con regolatore di umidità	17
1.4 Trasporto sicuro	4	6.6 Scomparto per burro e formaggio	18
1.5 Installazione sicura	5	6.7 Balconcino controporta	18
1.6 Utilizzo sicuro	6	6.8 Contenitore di cubetti di ghiaccio	18
1.7 Apparecchio danneggiato	8	6.9 Accessori	18
2 Prevenzione di danni materiali	9	7 Comandi di base	19
3 Tutela dell'ambiente e risparmio	10	7.1 Accensione dell'apparecchio	19
3.1 Smaltimento dell'imballaggio	10	7.2 Istruzioni per il funzionamento	19
3.2 Risparmio energetico	10	7.3 Spegnimento dell'apparecchio	19
4 Installazione e allacciamento ...	11	7.4 Impostazione dell'unità di misura della temperatura	19
4.1 Contenuto della confezione ...	11	7.5 Regolazione della temperatura	19
4.2 Criteri per il luogo d'installazione	11	7.6 Blocco tasti	20
4.3 Montaggio dell'apparecchio ...	12	8 Funzioni supplementari	20
4.4 Preparazione dell'apparecchio per il primo utilizzo	12	8.1 Super-raffreddamento	20
4.5 Allacciamento dell'apparecchio alla condotta dell'acqua potabile	12	8.2 Super-congelamento automatico	20
4.6 Collegamento elettrico dell'apparecchio	12	8.3 Super-congelamento manuale	21
5 Conoscere l'apparecchio	13	8.4 Modalità riposo	21
5.1 Apparecchio	13	8.5 Avviso sostituzione filtro	22
5.2 Pannello di comando	14	9 Allarme	22
5.3 Pannello di comando (sottomenù)	15	9.1 Allarme porta	22
5.4 Elementi di comando (erogatore di ghiaccio e acqua)	16	9.2 Allarme temperatura	22
6 Dotazione	16	10 Home Connect	23
6.1 Ripiano	16	10.1 Configurazione dell'app Home Connect	23

10.2 Configurazione di Home Connect	24	13.2 Erogatore di ghiaccio e acqua	29
10.3 Attivare il collegamento alla rete domestica WLAN (Wi-Fi)	24	14 Scongelamento	31
10.4 Disattivare il collegamento alla rete domestica WLAN (Wi-Fi)	24	14.1 Scongelamento nel frigorifero	31
10.5 Installare gli aggiornamenti dei software Home Connect	24	14.2 Scongelamento nel vano congelatore	31
10.6 Reset delle impostazioni Home Connect	24	15 Pulizia e cura	31
10.7 Ricerca guasti remota	24	15.1 Preparazione dell'apparecchio per la pulizia	31
10.8 Protezione dei dati	24	15.2 Pulizia dell'apparecchio	31
11 Frigorifero	25	15.3 Pulizia della vaschetta di raccolta	32
11.1 Consigli per la conservazione degli alimenti nel frigorifero ..	25	15.4 Rimozione degli accessori ...	32
11.2 Zone fredde nel frigorifero ...	25	15.5 Smontaggio dei componenti dell'apparecchio	34
12 Congelatore	26	16 Sistemazione guasti	35
12.1 Capacità di congelamento ...	26	16.1 Interruzione dell'alimentazione elettrica	41
12.2 Utilizzo completo del volume del vano congelatore	26	16.2 Esecuzione dell'autotest dell'apparecchio	41
12.3 Consigli per la conservazione di alimenti nel vano congelatore	26	17 Stoccaggio e smaltimento	42
12.4 Consigli per congelare alimenti freschi	26	17.1 Messa fuori servizio dell'apparecchio	42
12.5 Conservazione degli alimenti congelati a -18 °C (0 F)	27	17.2 Rottamazione di un apparecchio dismesso	42
12.6 Metodi di scongelamento per alimenti congelati	27	18 Servizio di assistenza clienti .	42
13 Sistema idraulico	27	18.1 Codice prodotto (E-Nr.), codice di produzione (FD) e numero progressivo (Z-Nr.)	43
13.1 Filtro dell'acqua	27	19 Dati tecnici	43
		19.1 Informazioni sul software libero e open source	44
		20 Dichiarazione di conformità ...	44



1 Sicurezza

Osservare le seguenti avvertenze di sicurezza.

1.1 Avvertenze generali

- Leggere attentamente le presenti istruzioni.
- Conservare le istruzioni e le informazioni sul prodotto per il successivo utilizzo o per il futuro proprietario.
- Non collegare l'apparecchio se ha subito danni durante il trasporto.

1.2 Utilizzo conforme all'uso previsto

Utilizzare l'apparecchio soltanto:

- Per refrigerare gli alimenti, per congelare, per la produzione di ghiaccio e l'erogazione di acqua.
- in case private e in locali chiusi in ambito domestico;
- fino a un'altitudine di massimo 2000 m sul livello del mare.

1.3 Limitazione di utilizzo

Questo apparecchio può essere utilizzato da bambini di età pari o superiore a 8 anni e da persone con ridotte facoltà fisiche, sensoriali o mentali o prive di sufficiente esperienza e/o conoscenza se sorvegliati o già istruiti in merito all'utilizzo sicuro dell'apparecchio e se hanno compreso i rischi da esso derivanti.

I bambini non devono giocare con l'apparecchio.

Ai bambini senza sorveglianza è vietato eseguire la pulizia e manutenzione di competenza dell'utente.

I bambini da 3 a 8 anni possono caricare e scaricare il frigorifero/ congelatore.

1.4 Trasporto sicuro

AVVERTENZA – Pericolo di lesioni!

Il peso elevato dell'apparecchio può causare lesione durante il sollevamento.

- ▶ Non sollevare l'apparecchio autonomamente.

1.5 Installazione sicura

⚠ AVVERTENZA – Pericolo di scosse elettriche!

Le installazioni effettuate in modo non appropriato costituiscono un pericolo.

- ▶ Collegare e utilizzare l'apparecchio solo in conformità con i dati indicati sulla targhetta identificativa.
- ▶ Collegare l'apparecchio a una rete a corrente alternata soltanto con una presa con messa a terra installata a norma.
- ▶ Il sistema del conduttore di protezione dell'impianto elettrico domestico deve essere installato a norma.
- ▶ Non alimentare mai l'apparecchio da un commutatore esterno ad es. un timer esterno o un telecomando.
- ▶ Se l'apparecchio è incassato, la spina di alimentazione del cavo di collegamento alla rete elettrica deve essere liberamente accessibile, oppure qualora non fosse possibile accedere liberamente alla spina, nell'impianto elettrico fisso deve essere montato un dispositivo di separazione conformemente alle norme di installazione.
- ▶ Durante l'installazione dell'apparecchio prestare attenzione che il cavo di alimentazione non resti incastrato e non si danneggi. Un isolamento danneggiato del cavo di allacciamento alla rete costituisce un pericolo.
- ▶ Non mettere mai il cavo di allacciamento alla rete a contatto con fonti di calore.

⚠ AVVERTENZA – Pericolo di esplosione!

Se le aperture di ventilazione dell'apparecchio sono chiuse, in caso di perdita del circuito refrigerante si può creare una miscela infiammabile di gas e aria.

- ▶ Non tappare le aperture di ventilazione all'interno dell'alloggiamento dell'apparecchio o nell'alloggiamento a incasso.

⚠ AVVERTENZA – Pericolo di incendio!

È pericoloso utilizzare un cavo di alimentazione con una prolunga e un adattatore non ammesso.

- ▶ Non utilizzare cavi di prolunga o prese multiple.
- ▶ Utilizzare esclusivamente gli adattatori e i cavi di alimentazione approvati dal produttore.

- ▶ Se il cavo di alimentazione è troppo corto e non è disponibile un cavo di alimentazione più lungo, contattare un elettricista per modificare l'installazione domestica.

Le prese multiple mobili o gli alimentatori mobili possono surriscaldarsi e provocare un incendio.

- ▶ Non collocare prese multiple mobili o alimentatori mobili nella parte posteriore dell'apparecchio.

1.6 Utilizzo sicuro

⚠ AVVERTENZA – Pericolo di scosse elettriche!

L'infiltrazione di umidità può provocare una scarica elettrica.

- ▶ Utilizzare l'apparecchio esclusivamente in luoghi chiusi.
- ▶ Non esporre mai l'apparecchio a calore e umidità eccessivi.
- ▶ Non lavare l'apparecchio con pulitori a vapore o idropulitrici.

⚠ AVVERTENZA – Pericolo di soffocamento!

I bambini potrebbero mettersi in testa il materiale di imballaggio o avvolgersi nello stesso, rimanendo soffocati.

- ▶ Tenere lontano il materiale di imballaggio dai bambini.
- ▶ Vietare ai bambini di giocare con materiali d'imballaggio.

I bambini possono inspirare o ingoiare le parti piccole, rimanendo soffocati.

- ▶ Tenere i bambini lontano dalle parti piccole.
- ▶ Non lasciare che i bambini giochino con le parti piccole.

⚠ AVVERTENZA – Pericolo di esplosione!

Se il circuito refrigerante è danneggiato, può fuoriuscire del refrigerante infiammabile ed esplodere.

- ▶ Per accelerare il processo di scongelamento non utilizzare dispositivi meccanici o altri strumenti diversi da quelli consigliati dal produttore.
- ▶ Staccare gli alimenti congelati con un oggetto smussato, ad es. il manico di un cucchiaino di legno.

I prodotti contenenti gas propellenti combustibili e sostanze esplosive possono esplodere, per es. bombolette spray.

- ▶ Non conservare nell'apparecchio prodotti contenenti gas propellenti combustibili e sostanze esplosive.

⚠ AVVERTENZA – Pericolo di incendio!

Gli apparecchi elettrici all'interno di questo elettrodomestico possono incendiarsi, ad esempio apparecchi di riscaldamento o produttori di ghiaccio elettrici.

- ▶ Non utilizzare alcun apparecchio elettrico all'interno dell'elettrodomestico.

⚠ AVVERTENZA – Pericolo di lesioni!

I contenitori di bevande contenenti anidride carbonica possono esplodere.

- ▶ Non conservare nel congelatore contenitori con bevande contenenti anidride carbonica.

Pericolo di lesioni agli occhi dovute alla fuoriuscita di refrigerante infiammabile e gas nocivi.

- ▶ Non danneggiare i tubi del circuito refrigerante e l'isolamento. L'apparecchio può ribaltarsi.
- ▶ Non salire su zoccolo, parti estraibili o porte, né sostenersi sugli stessi.

⚠ AVVERTENZA – Pericolo di ustioni da freddo!

Il contatto con gli alimenti surgelati e le superfici fredde può causare bruciature dovute al freddo.

- ▶ Non mettere in bocca alimenti congelati appena presi dal congelatore.
- ▶ Evitare il contatto prolungato della pelle con prodotti surgelati, ghiaccio e con superfici nel congelatore.

⚠ ATTENZIONE – Pericolo di danni alla salute!

Osservare le seguenti indicazioni per evitare di sporcare gli alimenti.

- ▶ Se la porta viene aperta per un periodo di tempo prolungato, si può verificare un notevole aumento di temperatura all'interno degli scomparti dell'apparecchio.
- ▶ Pulire regolarmente le superfici che entrano in contatto con gli alimenti e i sistemi di scarico accessibili.
- ▶ Risciacquare il sistema idrico se non è stata prelevata l'acqua per 5 giorni.
- ▶ Conservare carne e pesce crudi in contenitori adatti nel frigorifero, in modo che non entrino in contatto con altri alimenti o non gocciolino su questi.

- ▶ Se il frigorifero/congelatore rimane vuoto per un lungo periodo, spegnere l'apparecchio, scongelarlo, pulirlo e lasciare aperta la porta per prevenire la formazione di muffa.

I componenti nell'apparecchio in metallo o che sembrano in metallo possono contenere alluminio. Se cibi con un certo grado di acidità entrano in contatto con l'alluminio, gli ioni di alluminio possono trasferirsi negli alimenti.

- ▶ Non consumare alimenti contaminati.

1.7 Apparecchio danneggiato

⚠ AVVERTENZA – Pericolo di scosse elettriche!

Un apparecchio o un cavo di alimentazione danneggiati costituiscono un pericolo.

- ▶ Non azionare mai un apparecchio danneggiato.
- ▶ Non tirare mai il cavo di collegamento alla rete elettrica per staccare l'apparecchio dalla rete elettrica. Staccare sempre la spina del cavo di alimentazione.
- ▶ Se l'apparecchio o il cavo di alimentazione è danneggiato, staccare subito la spina di alimentazione del cavo di alimentazione e spegnere il fusibile nella scatola dei fusibili e chiudere il rubinetto dell'acqua.
- ▶ Rivolgersi al servizio di assistenza clienti. → *Pagina 42*

Gli interventi di riparazione effettuati in modo non appropriato rappresentano una fonte di pericolo.

- ▶ Solo il personale adeguatamente specializzato e formato può eseguire riparazioni sull'apparecchio.
- ▶ Per la riparazione dell'apparecchio possono essere impiegati soltanto pezzi di ricambio originali.
- ▶ Se il cavo di collegamento alla rete o quello dell'apparecchio viene danneggiato, deve essere sostituito con un apposito cavo di collegamento speciale, reperibile presso il produttore o il relativo servizio di assistenza clienti.

⚠ AVVERTENZA – Pericolo di incendio!

In caso di danneggiamento dei tubi, il refrigerante infiammabile e i gas nocivi possono fuoriuscire e prendere fuoco.

- ▶ Tenere il fuoco e le fonti di calore lontani dall'apparecchio.
- ▶ Ventilare l'ambiente.
- ▶ Spegnerne l'apparecchio. → *Pagina 19*
- ▶ Togliere la spina del cavo di alimentazione o disattivare il fusibile nella scatola dei fusibili.
- ▶ Rivolgersi al servizio di assistenza clienti. → *Pagina 42*

2 Prevenzione di danni materiali

ATTENZIONE

L'elevato peso dell'apparecchio o l'inceppamento delle ruote può danneggiare i piedini durante lo spostamento.

- ▶ Trasportare l'apparecchio con un carrellino.
- ▶ Per spostare l'apparecchio utilizzare una protezione per i piedini e non procedere a zig-zag.

Durante la chiusura dello sportello dell'apparecchio, un montante richiudibile dello sportello può danneggiare l'apparecchio.

- ▶ Non richiudere mai manualmente il montante dello sportello.
- ▶ Se il montante è sollevato, riabbassarlo prima della chiusura dello sportello dell'apparecchio.

Salendo o sedendosi sull'apparecchio, sullo zoccolo, sugli elementi estraibili o sulle porte, l'apparecchio può danneggiarsi.

- ▶ Non salire sull'apparecchio, sullo zoccolo, sugli elementi estraibili o

sulle porte, né sostenersi sugli stessi.

Una pressione dell'acqua esigua o eccessiva può compromettere il corretto funzionamento dell'apparecchio.

- ▶ Verificare che la pressione dell'acqua dell'impianto di alimentazione idrica corrisponda a min 200 kPa (2 bar) e max 800 kPa (8 bar).
- ▶ Se la pressione dell'acqua supera il valore massimo indicato, deve essere installata una valvola di riduzione della pressione tra il raccordo dell'acqua potabile e il set dei tubi flessibili dell'apparecchio.

I tubi flessibili dell'acqua modificati o danneggiati possono causare danni materiali e all'apparecchio stesso.

- ▶ Non piegare, schiacciare, modificare o tagliare i tubi flessibili dell'acqua.
- ▶ Utilizzare esclusivamente i tubi dell'acqua forniti in dotazione o quelli di ricambio originali.
- ▶ Non riutilizzare mai tubi dell'acqua flessibili usati.
- ▶ Non tirare mai il tubo flessibile dell'acqua dalla parete posteriore dell'apparecchio.

Le parti di plastica e le guarnizioni delle porte possono diventare porose a causa di sporco di olio o grasso.

- ▶ Tenere le parti in materiale plastico e le guarnizioni delle porte sempre libere da olio e grasso.

I componenti nell'apparecchio in metallo o che sembrano in metallo possono contenere alluminio. A contatto con alimenti acidi, l'alluminio si corrode e scolorisce.

- ▶ Conservare solo alimenti imballati nell'apparecchio.

Lavando i pezzi dell'attrezzatura e gli accessori in lavastoviglie, questi si possono deformare o scolorire.

- ▶ Non lavare mai le parti dell'attrezzatura e gli accessori in lavastoviglie.

3 Tutela dell'ambiente e risparmio

3.1 Smaltimento dell'imballaggio

I materiali dell'imballaggio sono rispettosi dell'ambiente e possono essere riutilizzati.

- ▶ Smaltire le singole parti distintamente secondo il tipo di materiale.

3.2 Risparmio energetico

Osservando queste avvertenze l'apparecchio consuma meno energia elettrica.

Selezione del luogo d'installazione

- Proteggere l'apparecchio dalla luce diretta del sole.
- Disporre l'apparecchio alla maggiore distanza possibile da radiatori, piano cottura e altre fonti di calore:

- Mantenere una distanza di 30 mm dai fornelli elettrici o a gas.
- Mantenere una distanza di 300 mm da stufe a olio o a carbone.
- Non coprire oppure ostruire mai le aperture di ventilazione esterne.

Risparmio energetico durante l'utilizzo

Nota: La disposizione delle parti dell'attrezzatura non influisce sul consumo di energia dell'apparecchio.

- Aprire solo per poco l'apparecchio e richiuderlo accuratamente.
- Non coprire né bloccare mai le aperture di aerazione interne e le aperture di ventilazione esterne.
- Trasportare gli alimenti acquistati in una borsa termica e metterli subito nell'apparecchio.
- Lasciare raffreddare gli alimenti e le bevande, se caldi, prima di collocarli nell'apparecchio.
- Per scongelare gli alimenti surgelati metterli nel frigorifero, in modo da sfruttare il freddo che hanno accumulato.
- Lasciare sempre un poco di spazio fra gli alimenti e la parete posteriore.
- Aspirare le griglie di ventilazione esterne impolverate.

Modalità risparmio energetico del pannello di comando

Se l'apparecchio non viene utilizzato, il pannello di comando passa in automatico nella relativa modalità di risparmio energetico.

In modalità di risparmio energetico del pannello di comando l'opzione di selezione del dispenser di acqua e ghiaccio è visibile con una luminosità ridotta.

Note

- Se Super-raffreddamento è attivato, si illumina "super" (Frigorifero).
- Se Super-congelamento è attivato, si illumina "super" (Congelatore).

Non appena si tocca il pannello di comando, si preme il tasto di erogazione o si apre lo sportello, la modalità di risparmio energetico si disattiva.

4 Installazione e allacciamento

4.1 Contenuto della confezione

Dopo il disimballaggio controllare che siano presenti tutti i componenti e che non presentino danni dovuti al trasporto.

In caso di contestazioni rivolgersi al fornitore oppure al nostro servizio di assistenza clienti → *Pagina 42*.

La dotazione comprende:

- Apparecchio a libera installazione
- Attrezzatura e accessori ¹
- Materiale di montaggio
- Istruzioni per il montaggio
- Istruzioni per l'uso
- Elenco dei centri di assistenza clienti
- Allegato di garanzia convenzionale ²
- Etichetta energetica
- Informazioni sul consumo energetico e sui possibili rumori
- Informazioni relative a Home Connect

4.2 Criteri per il luogo d'installazione

⚠ AVVERTENZA**Pericolo di esplosione!**

Se l'apparecchio è collocato in un locale troppo piccolo, in caso di perdita del circuito refrigerante si può creare una miscela infiammabile di gas e aria.

- ▶ Collocare l'apparecchio soltanto in un locale con un volume minimo di 1 m³ ogni 8 g di refrigerante.

La quantità di refrigerante è indicata sulla targhetta identificativa.

→ "Apparecchio", Fig. **1** / **9**

Pagina 14

A seconda del modello l'apparecchio può pesare di fabbrica fino a 155 kg. Per poter trasportare il peso dell'apparecchio, la base deve essere sufficientemente stabile.

La base deve essere in piano.

Questo frigorifero è destinato all'uso a temperature ambiente comprese tra 10 °C e 43 °C.

Nei limiti della temperatura ambiente ammessa l'apparecchio è pienamente efficiente.

Se l'apparecchio viene utilizzato a temperature ambiente inferiori, possono essere esclusi danni all'apparecchio fino ad una temperatura ambiente di 5 °C.

Installazione over-and-under e side-by-side

Se si desiderano installare due apparecchi di refrigerazione sovrapposti o vicini, mantenere una distanza di almeno 150 mm l'uno dall'altro. Per apparecchi selezionati è possibile ese-

¹ In funzione dell'allestimento dell'apparecchio

² Non in tutti i Paesi

guire un'installazione senza distanza minima. A tal proposito, rivolgersi al proprio rivenditore specializzato o progettista della cucina.

4.3 Montaggio dell'apparecchio

- ▶ Montare l'apparecchio secondo le relative istruzioni di montaggio.

4.4 Preparazione dell'apparecchio per il primo utilizzo

1. Rimuovere il materiale informativo.
2. Rimuovere la pellicola protettiva e i blocchi di trasporto, come il nastro adesivo e il cartone.
3. Pulire l'apparecchio per la prima volta. → *Pagina 31*

4.5 Allacciamento dell'apparecchio alla condotta dell'acqua potabile

Requisiti

- Sull'allacciamento dell'acqua è installata una valvola a squadra, liberamente accessibile in base all'installazione dell'apparecchio.
- L'allacciamento dell'acqua viene controllato e l'acqua risulta potabile.

1. Prelevare l'acqua potabile dalla relativa condotta dell'impianto domestico, finché non sono presenti depositi o l'acqua non è torbida. In caso sia torbida o presenti depositi, installare un sistema filtrante esterno.
2. Installare l'allacciamento dell'acqua sull'apparecchio secondo le istruzioni di montaggio fornite.

4.6 Collegamento elettrico dell'apparecchio

1. Collegare la spina del cavo di allacciamento alla rete sull'apparecchio.
2. Inserire la spina del cavo di allacciamento alla rete dell'apparecchio a una presa vicina.

I dati di collegamento dell'apparecchio sono indicati sulla targhetta di identificazione.

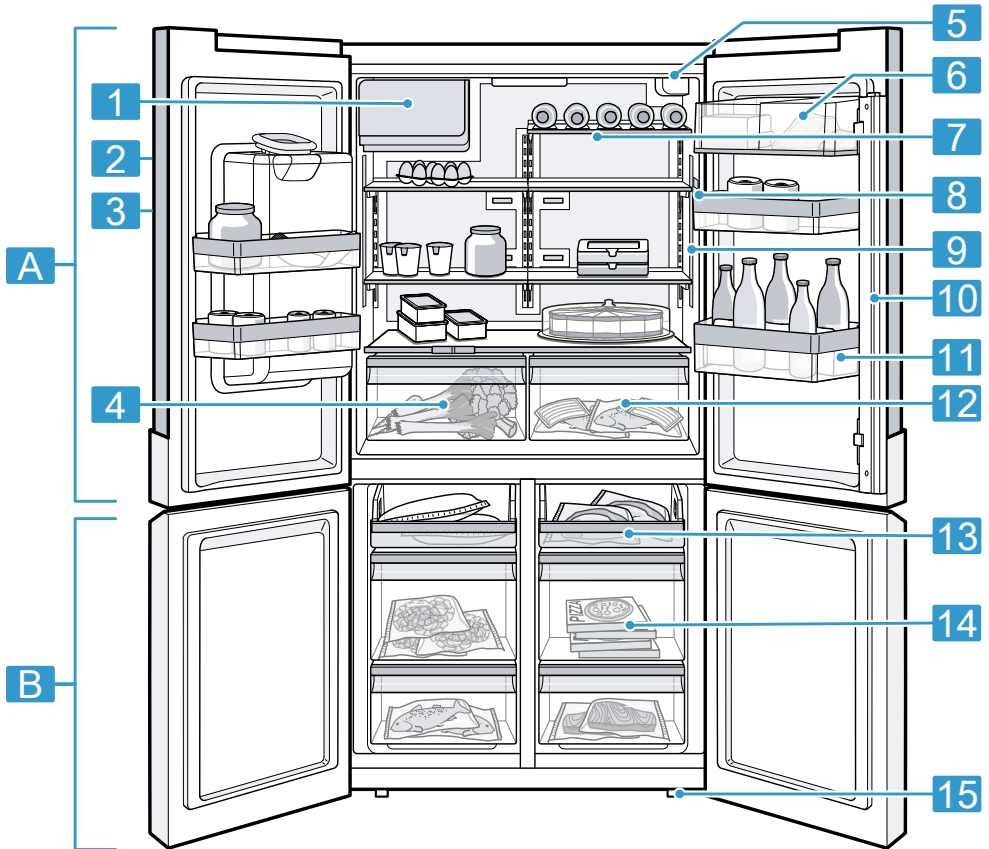
→ "Apparecchio", Fig. **1/9**
Pagina 14

3. Controllare il corretto posizionamento della spina.
 - ✓ Il pannello di comando mostra un'animazione ed è bloccato.
 - ✓ L'apparecchio è pronto all'uso una volta che l'animazione è terminata e l'indicazione della temperatura si accende.

5 Conoscere l'apparecchio

5.1 Apparecchio

Di seguito è riportata una panoramica dei componenti dell'apparecchio.



1

A seconda della dotazione e delle dimensioni sono possibili differenze fra apparecchio e figure.

A Frigorifero → *Pagina 25*

B Congelatore → *Pagina 26*

1 Contenitore cubetti di ghiaccio

2 Pannello di comando
→ *Pagina 14*

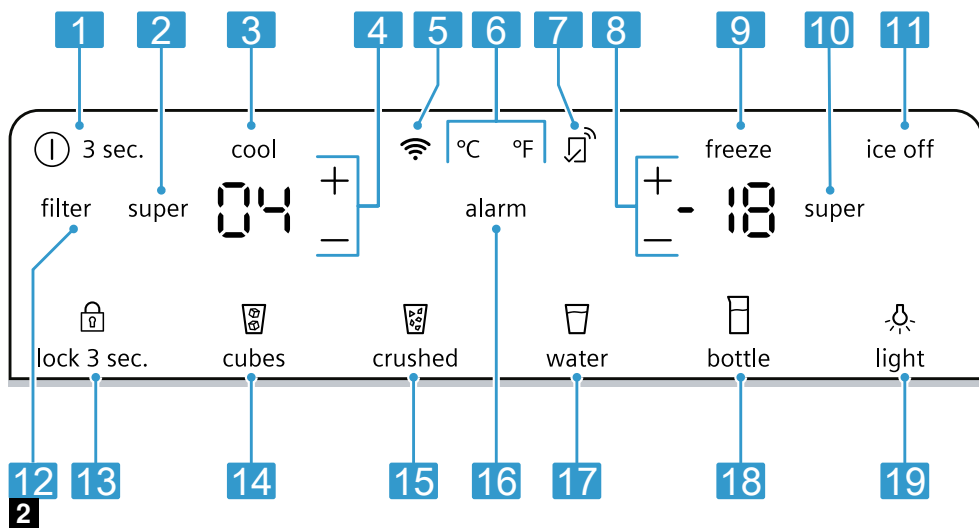
3 Erogatore di ghiaccio e acqua
→ *Pagina 29*

- 4** Cassetto per frutta e verdura con regolatore di umidità → *Pagina 17*
- 5** Filtro dell'acqua → *Pagina 27*
- 6** Scomparto per burro e formaggio → *Pagina 18*
- 7** Portabottiglie → *Pagina 16*
- 8** Illuminazione
- 9** Targhetta identificativa → *Pagina 43*

- 10** Montante dello sportello con protezione condensa → *Pagina 9*
- 11** Balconcino porta per grandi bottiglie → *Pagina 18*
- 12** Contenitore di conservazione → *Pagina 17*
- 13** Vassoio di congelamento → *Pagina 16*
- 14** Cassetto surgelati → *Pagina 33*
- 15** Piede a vite


5.2 Pannello di comando

Il pannello di comando consente di impostare tutte le funzioni dell'apparecchio e di ottenere informazioni sullo stato di esercizio.



- 1** ① 3 sec. accende o spegne l'apparecchio.
- 2** super (Frigorifero) attiva o disattiva Super-raffreddamento.
- 3** Indica la temperatura impostata del frigorifero in °F o in °C.

- 4** -/+ (Frigorifero) regola la temperatura del frigorifero.
- 5** attiva o disattiva il collegamento alla rete domestica WLAN (Wi-Fi).
- 6** °C/°F commuta l'unità di temperatura.

-
- 7**  si accende, quando le impostazioni definite dall'utente sono state regolate mediante l'app Home Connect. Ulteriori informazioni si trovano nell'app Home Connect.


 - 8** $-/+$ (Congelatore) regola la temperatura del congelatore.


 - 9** Indica la temperatura impostata del congelatore in F o in °C.


 - 10** super (Congelatore) attiva o disattiva Super-congelamento.

 - 11** ice off disattiva o attiva la produzione di cubetti di ghiaccio.


 - 12** filter disattiva l'avviso di sostituzione filtro.
-


-
- 13**  lock 3 sec. attiva o disattiva il blocco tasti del pannello di comando.

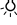
 - 14**  cubes imposta la distribuzione su Cubetti di ghiaccio.

 - 15**  crushed imposta la distribuzione su Ghiaccio frantumato.

 - 16** alarm disattiva il segnale acustico.

 - 17**  water avvia il dispenser dell'acqua.

 - 18**  bottle imposta la distribuzione a una quantità di acqua definita.

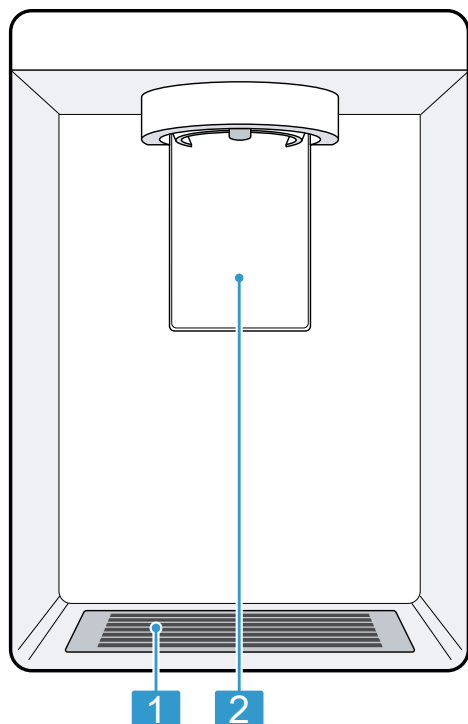
 - 19**  light attiva o disattiva l'illuminazione permanente sull'erogatore di ghiaccio e di acqua.
-

5.3 Pannello di comando (sottomenu)

Nel sottomenu si possono eseguire ulteriori impostazioni.

5.4 Elementi di comando (erogatore di ghiaccio e acqua)

Di seguito è riportata una panoramica dei componenti dell'erogatore di ghiaccio e acqua.



3

1 Griglia di gocciolamento
→ *Pagina 32*

2 Pulsante di prelievo

6 Dotazione

La dotazione dell'apparecchio dipende dal modello.

6.1 Ripiano

ATTENZIONE

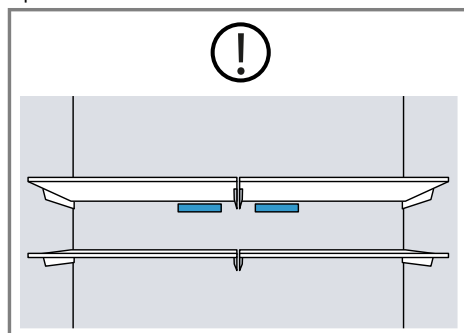
I ganci del ripiano, se agganciati inclinati, possono graffiare la parete posteriore del congelatore.

- ▶ Accertarsi che il ripiano sia posizionato orizzontalmente e che i ganci siano completamente agganciati.

Per variare il ripiano secondo la necessità, rimuoverlo e reinserirlo in un altro punto.

→ *"Rimozione del ripiano",
Pagina 32*

Nota: Per non compromettere la circolazione dell'aria, non coprire le aperture di ventilazione interne.



6.2 Portabottiglie

Disporre in sicurezza le bottiglie sul portabottiglie.

Per variare il portabottiglie secondo la necessità, è possibile rimuoverlo e reinserirlo in un altro punto.

→ *"Rimozione del ripiano",
Pagina 32*

6.3 Vassoio di congelamento

Sul vassoio di congelamento è possibile congelare rapidamente quantità ridotte di alimenti, come frutti di bosco, pezzi di frutta, erbe aromatiche e verdura.

Distribuire uniformemente i surgelati sul vassoio di congelamento e lasciar congelare per circa 10-12 ore. Infine travasare in un sacchetto o in un contenitore adatto.

6.4 Contenitore di conservazione

Nel contenitore di conservazione le temperature sono più basse rispetto al frigorifero. A volte si possono raggiungere anche temperature inferiori a 0 °C (32 °F).

Per raggiungere una temperatura di circa 0 °C (32 °F) all'interno del contenitore di conservazione, impostare una temperatura di 2 °C (34 °F) nel frigorifero. → *Pagina 19*

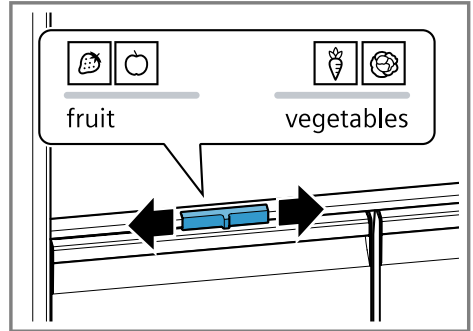
Sfruttare le temperature più basse del contenitore di conservazione per conservare gli alimenti facilmente deperibili, per esempio pesce, carne e salsicce.

6.5 Cassetto per frutta e verdura con regolatore di umidità

Conservare frutta e verdura fresche, senza coprirle, nell'apposito cassetto. Conservare coperte o sigillare ermeticamente la frutta e la verdura già tagliate.

L'umidità dell'aria nel cassetto per frutta e verdura può essere adattata per mezzo del regolatore umidità e di una speciale guarnizione. In questo modo frutta e verdura fresche possono essere conservate fino a raddop-

piare la durata rispetto alla conservazione tradizionale.



L'umidità dell'aria nel cassetto della frutta e della verdura può essere regolata spostando il regolatore dell'umidità a seconda del tipo e della quantità degli alimenti da conservare:

- Spostare a sinistra per l'umidità dell'aria ridotta (☒☒) in caso di conservazione principalmente di frutta, carico misto o carico elevato.
- Spostare a destra per l'umidità dell'aria elevata (☒☒) in caso di conservazione principalmente di verdure o carico ridotto.

A seconda della quantità e del prodotto conservato, nel cassetto per frutta e verdura può formarsi condensa.

Rimuovere la condensa con un panno asciutto e impostare un'umidità dell'aria inferiore con l'apposito regolatore.

Per mantenere la qualità e l'aroma, conservare frutta e verdura sensibili al freddo all'esterno dell'apparecchio a temperature tra 8 °C (46 °F) e 12 °C (54 °F), ad es. ananas, banane, agrumi, cetrioli, zucchine, peperoni, pomodori e patate.

6.6 Scomparto per burro e formaggio

Conservare il burro e il formaggio duro nei relativi scomparti.

6.7 Balconcino controporta

Per variare il balconcino controporta, è possibile rimuoverlo e reinserirlo in un altro punto.

→ "Rimozione del balconcino controporta", Pagina 33

6.8 Contenitore di cubetti di ghiaccio

Se l'erogatore di ghiaccio e acqua è attivo, i cubetti di ghiaccio vengono automaticamente depositi nell'apposito contenitore.

⚠ AVVERTENZA

Pericolo di lesioni!

Se si afferra dall'interno l'apertura di emissione del contenitore di cubetti di ghiaccio ci si possono procurare ferite da taglio.

- ▶ Non accedere mai all'apertura di emissione del contenitore di cubetti di ghiaccio.

⚠ AVVERTENZA

Pericolo di ustioni da freddo!

Il contatto con i cubetti di ghiaccio e le superfici fredde può causare bruciateure dovute al freddo.

- ▶ Evitare il contatto prolungato della pelle con i cubetti di ghiaccio e con le superfici nel contenitore dei cubetti di ghiaccio.

ATTENZIONE

L'erogatore di ghiaccio e acqua può essere bloccato o danneggiato dal cibo o da oggetti che si trovano nel contenitore dei cubetti di ghiaccio.

- ▶ Non conservare mai alimenti e oggetti nel contenitore dei cubetti di ghiaccio.

- ▶ Non conservare mai cubetti di ghiaccio prodotti con un altro apparecchio nel contenitore dei cubetti di ghiaccio.

Consigli

- Rimuovere direttamente dall'apposito contenitore quantità consistenti di cubetti di ghiaccio o collocarli sul vassoio di congelamento.
→ Pagina 34
- Estrarre il contenitore di cubetti di ghiaccio con entrambe le mani poiché il contenitore pieno è pesante.

6.9 Accessori

Utilizzare gli accessori originali in quanto prodotti appositamente per questo apparecchio.

Gli accessori dipendono dal modello di apparecchio.

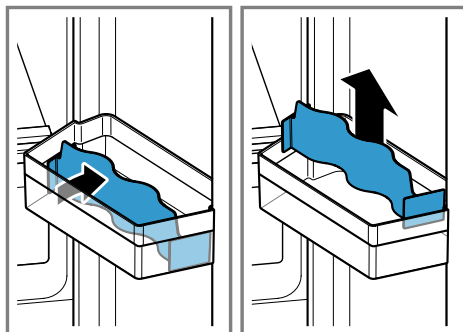
Portauova

Conservare le uova nel portauova.

Fermabottiglie

Il fermabottiglie impedisce la caduta delle bottiglie durante l'apertura o la chiusura della porta.

È possibile rimuovere il contenitore per bottiglie. A tal proposito curvare leggermente all'indietro il contenitore per bottiglie ed estrarlo dall'alto.



7 Comandi di base

7.1 Accensione dell'apparecchio

1. Collegare elettricamente l'apparecchio. → *Pagina 12*

Nota: Se l'apparecchio è stato precedentemente spento con il pannello di comando, tenere premuto **⓪ 3 sec.** per 3 secondi.

- ✓ Il pannello di comando mostra un'animazione ed è bloccato.
 - ✓ L'apparecchio è pronto all'uso una volta che l'animazione è terminata e l'indicazione della temperatura si accende.
 - ✓ Il motore si avvia con un ritardo fino a 5 minuti.
 - ✓ L'apparecchio inizia a raffreddare.
 - ✓ Viene emesso un segnale acustico, l'indicatore della temperatura (congelatore) e "alarm" lampeggiano, poiché il vano congelatore è ancora caldo.
2. Spegnerne il segnale acustico con **alarm**.
- ✓ "alarm" si spegne non appena la temperatura impostata è stata raggiunta.
3. Impostare la temperatura desiderata. → *Pagina 19*

7.2 Istruzioni per il funzionamento

- Una volta acceso, l'apparecchio può impiegare anche diverse ore per raggiungere la temperatura impostata. Non inserire alcuna pietanza prima che venga raggiunta la temperatura impostata.
- Le pareti anteriori e laterali dell'apparecchio a volte possono scaldarsi leggermente per impedire la formazione di condensa.

- Quando si chiude lo sportello, accertarsi che non sia bloccato dai prodotti conservati.
- Chiudendo lo sportello, si può verificare una depressione. Lo sportello si riapre solo con difficoltà. Attendere brevemente finché la depressione non è stata compensata.
- La temperatura dell'apparecchio varia in base alle seguenti condizioni:
 - frequenza dell'apertura dell'apparecchio
 - quantità di carico
 - temperatura degli alimenti appena conservati
 - Temperatura ambiente
 - esposizione diretta alla luce del sole

7.3 Spegnimento dell'apparecchio

1. Per attivare la modalità di impostazione, toccare l'area superiore del pannello di comando.
2. Tenere premuto **⓪ 3 sec.** per 3 secondi.

7.4 Impostazione dell'unità di misura della temperatura

Si può scegliere tra l'unità di temperatura °C e °F.

1. Per attivare la modalità di impostazione, toccare l'area superiore del pannello di comando.
2. Premere °C/°F.

7.5 Regolazione della temperatura

Regolazione della temperatura del frigorifero

1. Per attivare la modalità di impostazione, toccare l'area superiore del pannello di comando.

2. Premere ripetutamente il pulsante $-/+$ (Frigorifero) finché l'indicatore (frigorifero) non indica l'impostazione della temperatura desiderata.
La temperatura consigliata all'interno del frigorifero è di 4 °C (39 °F).



Regolazione della temperatura del congelatore

1. Per attivare la modalità di impostazione, toccare l'area superiore del pannello di comando.
2. Premere ripetutamente il pulsante $-/+$ (Congelatore) finché l'indicatore (congelatore) non indica l'impostazione della temperatura desiderata.
La temperatura consigliata all'interno del congelatore è pari a -18 °C (0 F).



7.6 Blocco tasti

Il blocco tasti impedisce che l'apparecchio riceva comandi non desiderati o non corretti.

Attivazione del blocco tasti

1. Per attivare la modalità di impostazione, toccare l'area inferiore del pannello di comando.
2. Premere  **lock 3 sec.** per 3 secondi.
✓  "lock 3 sec." si accende.

Disattivazione del blocco tasti

- Premere  **lock 3 sec.** per 3 secondi.
- ✓  "lock 3 sec." si spegne.

8 Funzioni supplementari

Scopri quali funzioni aggiuntive è possibile impostare sull'apparecchio. Mediante l'app Home Connect è possibile regolare altre funzioni aggiuntive.

8.1 Super-raffreddamento

Con il Super-raffreddamento il frigorifero raffredda al massimo della potenza.

Attivare Super-raffreddamento prima di riporre grandi quantità di alimenti nel vano frigorifero.

Nota: Se Super-raffreddamento è attivato, il rumore dell'apparecchio aumenta.

Attivazione di Super-raffreddamento

1. Per attivare la modalità di impostazione, toccare l'area superiore del pannello di comando.
2. Premere **super** (Frigorifero).
✓ "super" (Frigorifero) si accende.

Nota: Dopo circa 6 ore l'apparecchio commuta al funzionamento normale.

Disattivazione di Super-raffreddamento

1. Per attivare la modalità di impostazione, toccare l'area superiore del pannello di comando.
2. Premere **super**.
✓ Viene visualizzata la temperatura regolata precedentemente.

8.2 Super-congelamento automatico

Con il Super-congelamento automatico, il congelatore raffredda molto di più che durante il funzionamento normale. Gli alimenti vengono così congelati completamente più rapidamente.

Il Super-congelamento automatico si accende se si collocano gli alimenti freschi cominciando da sinistra nel cassetto surgelati più in basso.

Il Super-congelamento automatico è attivato di fabbrica. È possibile disat-

tivare il Super-congelamento automatico.

Se il Super-congelamento automatico è attivato, "super" (Congelatore) si accende e si può verificare l'aumento di rumori.

Al termine, l'apparecchio commuta dal Super-congelamento automatico al funzionamento normale.

Attivazione del Super-congelamento automatico

1. Per attivare la modalità di impostazione, toccare l'area superiore del pannello di comando.
 2. Tenere premuto **super** (Frigorifero) per 5 secondi.
- ✓ Quando vengono emessi 2 segnali acustici, il Super-congelamento automatico è attivato.

Disattivazione del Super-congelamento automatico

1. Per attivare la modalità di impostazione, toccare l'area superiore del pannello di comando.
 2. Tenere premuto **super** (Frigorifero) per 5 secondi.
- ✓ Quando vengono emessi 3 segnali acustici, il Super-congelamento automatico è disattivato.

Interrompere il Super-congelamento automatico

1. Per attivare la modalità di impostazione, toccare l'area superiore del pannello di comando.
 2. Premere **super** (Congelatore).
- ✓ Viene visualizzata la temperatura regolata precedentemente.

8.3 Super-congelamento manuale

Con il Super-congelamento il congelatore raffredda al massimo della potenza.

Attivare Super-congelamento da 4 a 6 ore prima di riporre una quantità di alimenti a partire da 2 kg nel congelatore.

Utilizzare Super-congelamento, per accelerare la produzione di cubetti di ghiaccio.

Per sfruttare la capacità di congelamento, utilizzare Super-congelamento.

→ *"Condizioni per la capacità di congelamento", Pagina 26*

Nota: Se Super-congelamento è attivato, il rumore dell'apparecchio aumenta.

Attivare Super-congelamento manuale

1. Per attivare la modalità di impostazione, toccare l'area superiore del pannello di comando.
 2. Premere **super** (Congelatore).
- ✓ "super" (Congelatore) si accende.

Nota: Dopo circa 8 ore l'apparecchio commuta al funzionamento normale.

Disattivare Super-congelamento manuale

1. Per attivare la modalità di impostazione, toccare l'area superiore del pannello di comando.
 2. Premere **super** (Congelatore).
- ✓ Viene visualizzata la temperatura regolata precedentemente.

8.4 Modalità riposo

La modalità Riposo disattiva tutte le funzioni non indispensabili.

Durante la modalità riposo, le seguenti funzioni sono spente:

- Super-raffreddamento
- Super-congelamento automatico e Super-congelamento manuale
- Allarme
- Dispenser dell'acqua

it Allarme

- Produzione ed erogazione dei cubetti di ghiaccio
- Illuminazione interna
- Segnali acustici
- Messaggi sul pannello di comando

Nota: Durante la modalità riposo, si spegne l'illuminazione del pannello di comando. "super" (Congelatore) si accende a una luminosità ridotta.

Attivazione della modalità riposo

1. Premere ##CP0203SYA##.
2. Premere .
3. Premere ##CP0206SYB##/
##CP0206SYA## finché non si accende "ON".
4. Premere ##CP0203SYB##.

Nota: Dopo circa 74 ore l'apparecchio commuta al funzionamento normale.

Disattivazione della modalità riposo

1. Per attivare la modalità di impostazione, toccare l'area superiore del pannello di comando.
2. Tenere premuto **super** (Congelatore) per 15 secondi, finché non viene emesso un segnale acustico.

8.5 Avviso sostituzione filtro

Ogni 6 mesi si attiva il avviso di sostituzione del filtro. "filter" si accende.

Nota: In caso di aumento del consumo di acqua, l'avviso di sostituzione del filtro si attiva prima.

Disattivazione dell'avviso sostituzione filtro

1. Sostituire il filtro dell'acqua.
Il tappo bypass non deve essere sostituito.

2. Premere **filter**.

- ✓ "filter" si spegne.
- ✓ Lo stato di sostituzione del filtro viene ripristinato.

9 Allarme

9.1 Allarme porta

Se lo sportello dell'apparecchio resta aperto a lungo, si attiva l'allarme porta.

Viene emesso un segnale acustico, "alarm" lampeggia e la temperatura impostata del vano interessato lampeggia.

Disattivazione dell'allarme porta

- ▶ Chiudere lo sportello dell'apparecchio o premere **alarm**.
- ✓ Il segnale acustico è disattivato.

9.2 Allarme temperatura

Quando la temperatura nel congelatore aumenta troppo, si attiva l'allarme temperatura.

Viene emesso un segnale acustico, "alarm" lampeggia e la temperatura impostata del vano interessato lampeggia.

ATTENZIONE

Pericolo di danni alla salute!

Durante lo sbrinamento possono aumentare i batteri e i prodotti surgelati possono deteriorarsi.

- ▶ Non ricongelare gli alimenti parzialmente o completamente scongelati.
- ▶ Ricongelare solo dopo la cottura.
- ▶ Considerare una durata di conservazione inferiore.

L'allarme temperatura può attivarsi nei seguenti casi:

- l'apparecchio viene messo in funzione;

Introdurre gli alimenti soltanto quando è stata raggiunta la temperatura impostata.

- Vengono introdotte grandi quantità di alimenti freschi;
Prima di introdurre grandi quantità di alimenti, attivare Super-congelamento.
- Lo sportello del congelatore è aperto da troppo tempo.
Controllare se gli alimenti si sono scongelati o hanno iniziato a sciogliersi.

Disattivazione dell'allarme temperatura

- ▶ Premere **alarm**.
- ✓ Il segnale acustico è disattivato.
- ✓ L'indicatore di temperatura (congelatore) indica brevemente la massima temperatura raggiunta nel congelatore. Successivamente l'indicatore di temperatura (congelatore) indica di nuovo la temperatura regolata.
- ✓ Iniziando da questo, momento la massima temperatura viene nuovamente rilevata e memorizzata.
- ✓ "alarm" si accende finché la temperatura regolata non è stata di nuovo raggiunta.

10 Home Connect

L'apparecchio è collegabile in rete. Collegare l'apparecchio a un terminale mobile per gestire le funzioni con l'app Home Connect.

I servizi Home Connect non sono disponibili in tutti i Paesi. La disponibilità della funzione Home Connect di-

pende dalla disponibilità dei servizi Home Connect nel proprio Paese. Ulteriori informazioni al riguardo sono disponibili su: www.home-connect.com.

Per poter utilizzare Home Connect stabilire innanzitutto il collegamento alla rete domestica WLAN (Wi-Fi¹) e all'app Home Connect.

Dopo l'accensione dell'apparecchio attendere almeno 3 minuti per consentire l'inizializzazione interna dell'apparecchio. Configurare prima Home Connect.

L'app Home Connect guiderà attraverso l'intera procedura di accesso. Seguire le istruzioni indicate all'interno dell'app Home Connect per configurare le impostazioni.

Consiglio: Osservare anche le avvertenze presenti nell'app Home Connect.

Note

- Osservare le avvertenze di sicurezza delle presenti istruzioni per l'uso e accertarsi che vengano rispettate quando l'apparecchio viene utilizzato mediante l'app Home Connect.
→ *"Sicurezza", Pagina 4*
- I comandi impartiti direttamente sull'apparecchio hanno sempre la priorità. Quando l'apparecchio viene comandato direttamente, i comandi tramite l'app Home Connect non sono disponibili.

10.1 Configurazione dell'app Home Connect

1. Installare l'app Home Connect sul dispositivo mobile.

¹ Wi-Fi è un marchio registrato di Wi-Fi Alliance.

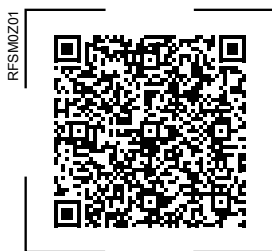
2. Avviare l'app Home Connect e configurare l'accesso a Home Connect.

L'app Home Connect guiderà attraverso l'intera procedura di accesso.

10.2 Configurazione di Home Connect

Requisito: L'apparecchio è coperto dalla rete domestica WLAN (Wi-Fi) nel luogo d'installazione.

1. Fare la scansione del codice QR qui di seguito.



Il codice WR consente di installare l'app Home Connect e collegare il proprio apparecchio.

2. Seguire le istruzioni dell'app Home Connect.

10.3 Attivare il collegamento alla rete domestica WLAN (Wi-Fi)

- ▶ Premere .

10.4 Disattivare il collegamento alla rete domestica WLAN (Wi-Fi)

- ▶ Premere .

10.5 Installare gli aggiornamenti del software Home Connect



Nota: Se è disponibile un aggiornamento del software Home Connect,

nell'app Home Connect compare una notifica.

- ▶ Per installare l'aggiornamento del software Home Connect, seguire le istruzioni nell'app Home Connect.
- ✓ Durante l'installazione il pannello di comando è parzialmente bloccato.

10.6 Reset delle impostazioni Home Connect

Se si verificano problemi di connessione dell'apparecchio con la rete domestica WLAN (Wi-Fi) o se si desidera collegarlo a una rete WLAN (Wi-Fi) diversa, è possibile ripristinare le impostazioni Home Connect.

- ▶ Tenere premuto  per 6 secondi finché  non si spegne.
- ✓ Le impostazioni Home Connect sono resettate.

10.7 Ricerca guasti remota

Il servizio di assistenza clienti può accedere all'apparecchio mediante la ricerca guasti remota, se lo si richiede espressamente al servizio di assistenza, se l'apparecchio è collegato al server Home Connect e se la funzione Ricerca guasti remota è disponibile nel Paese in cui si utilizza l'apparecchio.

Consiglio: Ulteriori informazioni e avvertenze sulla disponibilità della funzione Ricerca guasti remota nel Paese desiderato sono contenute nell'area Servizio/Assistenza del sito web locale: www.home-connect.com.

10.8 Protezione dei dati

Seguire le indicazioni sulla protezione dei dati.

Con il primo collegamento dell'apparecchio a una rete domestica connessa a Internet, l'apparecchio tra-

smette le seguenti categorie di dati al server Home Connect (prima registrazione):

- Identificativo univoco dell'apparecchio (costituito dai codici dell'apparecchio e dall'indirizzo MAC del modulo di comunicazione Wi-Fi installato).
- Certificato di sicurezza del modulo di comunicazione Wi-Fi (per la protezione della connessione).
- La versione attuale del software e dell'hardware dell'elettrodomestico.
- Stato di un eventuale ripristino delle impostazioni di fabbrica.

La prima registrazione prepara l'apparecchio per l'utilizzo delle funzionalità Home Connect ed è necessaria soltanto nel momento in cui si desidera utilizzare le funzionalità Home Connect per la prima volta.

Nota: Osservare che le funzionalità Home Connect sono utilizzabili solo in abbinamento all'app Home Connect. Le informazioni sulla tutela dei dati possono essere richiamate nell'app Home Connect.

11 Frigorifero

Nel frigorifero è possibile conservare carne, salsiccia, pesce, latticini, uova, piatti cucinati e prodotti da forno.

La temperatura può essere regolata da 2 °C (46 °F) a 8 °C (36 °F).

Mediante conservazione in frigorifero anche alimenti facilmente deperibili possono essere conservati a breve o medio termine. Minore è la temperatura selezionata, più a lungo rimangono freschi gli alimenti.

11.1 Consigli per la conservazione degli alimenti nel frigorifero

- Conservare soltanto alimenti freschi e integri.
- Sistemare gli alimenti confezionati o coperti in modo sigillato.
- Per non compromettere la circolazione dell'aria ed evitare che gli alimenti congelino, non posizionare questi ultimi davanti alle aperture di ventilazione interne o a contatto diretto con la parete posteriore.
- Fare prima raffreddare gli alimenti e le bevande caldi.
- Osservare la data minima di conservazione o la data di consumo indicata dal produttore.

11.2 Zone fredde nel frigorifero

Per via della circolazione dell'aria all'interno del frigo si creano diverse zone fredde.

Zona più fredda

La zona più fredda si trova nel contenitore di conservazione.

Consiglio: Conservare nella zona più fredda gli alimenti facilmente deperibili, per esempio pesce, salsiccia, carne.

Zona meno fredda

La zona meno fredda è nella parte più alta della porta.

Consiglio: Conservare gli alimenti meno delicati nella zona meno fredda, ad es. formaggio duro e burro. Il formaggio può così continuare a diffondere il suo aroma e il burro resta spalmabile.

12 Congelatore

Nel vano congelatore è possibile conservare i prodotti surgelati, congelare gli alimenti e produrre i cubetti di ghiaccio.

La temperatura può essere regolata da $-16\text{ }^{\circ}\text{C}$ ($3\text{ }^{\circ}\text{F}$) a $-24\text{ }^{\circ}\text{C}$ ($-11\text{ }^{\circ}\text{F}$). La conservazione a lungo termine degli alimenti va eseguita a $-18\text{ }^{\circ}\text{C}$ ($0\text{ }^{\circ}\text{F}$) o a temperature più basse. Mediante conservazione in congelatore anche alimenti deperibili possono essere conservati a lungo termine. Le basse temperature rallentano oppure arrestano il deterioramento.

12.1 Capacità di congelamento

La capacità di congelamento indica in quante ore può essere completamente congelata una determinata quantità di alimenti.

Sulla targhetta identificativa sono riportati i dati della capacità di congelamento.

→ "Apparecchio", Fig. 1/9
Pagina 14

Condizioni per la capacità di congelamento

1. Circa 24 ore prima della conservazione di alimenti freschi, attivare Super-congelamento.
→ "Attivare Super-congelamento manuale", Pagina 21
2. Posizionare prima gli alimenti sul vassoio di congelamento.

12.2 Utilizzo completo del volume del vano congelatore

Scoprire come collocare la quantità massima di alimenti congelati nel vano.

1. Rimuovere tutte le parti dell'attrezzatura interna nel congelatore.
→ Pagina 32
2. Impilare gli alimenti direttamente sul fondo del congelatore.

12.3 Consigli per la conservazione di alimenti nel vano congelatore

- Sistemare gli alimenti confezionati o coperti in modo sigillato.
- Non mettere gli alimenti da surgelare a contatto con gli alimenti surgelati.
- Disporre gli alimenti distesi in piano sul vassoio di congelamento e nei cassetti surgelati.
- Affinché l'aria circoli senza ostacoli all'interno dell'apparecchio, spingere il cassetto surgelati fino in fondo.

12.4 Consigli per congelare alimenti freschi

- Congelare soltanto alimenti freschi e integri.
- Congelare alimenti in porzioni.
- Gli alimenti da cuocere sono più adeguati rispetto a quelli da consumare crudi.
- Lavare, sminuzzare e sbollentare la verdura prima di congelarla.
- Lavare, snocciolare ed eventualmente sbucciare la frutta prima di congelarla, aggiungere eventualmente zucchero o una soluzione di acido ascorbico.
- Alimenti adatti al congelamento sono ad es. prodotti da forno, pesce e frutti di mare, carne, selvaggina e pollame, uova senza guscio, formaggio, burro, quark, cibi pronti e i residui di alimenti.
- Alimenti non adatti al congelamento sono ad es. lattuga, ravanelli, uova con guscio, uva, mele e pere

crude, yogurt, panna acida, crème fraîche e maionese.

Confezionamento di alimenti surgelati

Il materiale di confezionamento adeguato e la tipologia corretta di imballaggio mantengono la qualità del prodotto ed evitano bruciature da freddo.

1. Introdurre l'alimento nella confezione.
2. Fare uscire l'aria.
3. Chiudere le confezioni a tenuta d'aria, per evitare che gli alimenti perdano il gusto o possano essiccarsi.
4. Scrivere sulla confezione il contenuto e la data di congelamento.

12.5 Conservazione degli alimenti congelati a $-18\text{ }^{\circ}\text{C}$ (0 F)

Alimento	Tempo di conservazione
Pesce, insaccati di carne, cibi cotti, prodotti da forno	fino a 6 mesi
Carne, pollame	fino a 8 mesi
Frutta, verdura	fino a 12 mesi

Il calendario di congelamento stampato indica la massima durata di conservazione, calcolata in mesi, ad una temperatura costante di $-18\text{ }^{\circ}\text{C}$ (0 F).

12.6 Metodi di scongelamento per alimenti congelati

⚠ ATTENZIONE

Pericolo di danni alla salute!

Durante lo sbrinamento possono aumentare i batteri e i prodotti surgelati possono deteriorarsi.

- ▶ Non ricongelare gli alimenti parzialmente o completamente scongelati.
- ▶ Ricongelare solo dopo la cottura.
- ▶ Considerare una durata di conservazione inferiore.
 - Scongelare gli alimenti di origine animale, come pesce, carne, formaggio e quark, nel frigorifero.
 - Scongelare il pane a temperatura ambiente.
 - Preparare gli alimenti per il consumo immediato nel microonde, nel forno o sul piano cottura.

13 Sistema idraulico

L'apparecchio è dotato di componenti che trasportano l'acqua.

L'impianto idrico funziona soltanto se è stato installato un filtro o un tappo bypass.

Disattivare la produzione di cubetti di ghiaccio, prima di staccare l'apparecchio dalla condotta dell'acqua potabile.

13.1 Filtro dell'acqua

Il filtro dell'acqua filtra le particelle e il sapore di cloro.

Il filtro dell'acqua riduce ulteriori impurità, come ad es. clorammine, piombo e prodotti farmaceutici.

Nota: Il filtro dell'acqua non filtra i batteri o i microbi eventualmente presenti nell'acqua.

Sostituire il filtro dell'acqua:

- ogni 6 mesi;
- quando si accende "filter";
- quando l'erogazione dell'acqua è visibilmente ridotta.
- quando la produzione di cubetti di ghiaccio è visibilmente ridotta.

Consigli

- Si può acquistare un nuovo filtro dell'acqua presso il nostro servizio di assistenza, il nostro sito web o il vostro rivenditore.
- Se non si desidera utilizzare il filtro dell'acqua nell'apparecchio o se è stato installato un sistema filtrante esterno, in alternativa al filtro dell'acqua si può utilizzare un tappo bypass.

Il tappo bypass filtra soltanto particelle più grossolane e, se necessario, può essere pulito.

Si può acquistare un tappo bypass presso il nostro servizio di assistenza, il nostro sito web o il vostro rivenditore.

Avviso sostituzione filtro

Ogni 6 mesi si attiva il avviso di sostituzione del filtro. "filter" si accende.

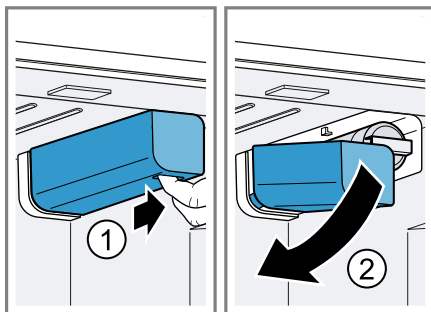
Nota: In caso di aumento del consumo di acqua, l'avviso di sostituzione del filtro si attiva prima.

Disattivazione dell'avviso sostituzione filtro

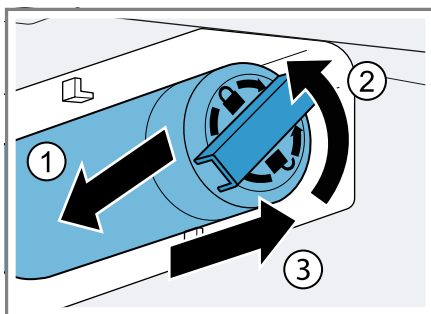
1. Sostituire il filtro dell'acqua.
Il tappo bypass non deve essere sostituito.
2. Premere **filter**.
 - ✓ "filter" si spegne.
 - ✓ Lo stato di sostituzione del filtro viene ripristinato.

Sostituzione del filtro dell'acqua o in alternativa utilizzo del tappo bypass

1. Afferrare nell'intaglio al di sotto della copertura del filtro, estrarre leggermente in avanti ① e piegarlo verso il basso a sinistra ②.



2. Ribaltare in basso a sinistra il filtro dell'acqua ①, ruotare di 90° in senso antiorario ② ed estrarre ③.
 - Rimuovere attentamente il filtro dell'acqua poiché potrebbe essere sotto pressione.



Nota: Durante l'estrazione gocciola un po' di acqua dal filtro corrispondente. Rimuovere l'acqua fuoriuscita con un panno asciutto.

Consiglio: Il filtro dell'acqua usato può essere smaltito con i rifiuti domestici.

3. Spingere il nuovo filtro dell'acqua o il tappo bypass finché non si aggancia nell'apertura del filtro, ruotarlo di 90° in senso orario fino al-

la battuta e piegarlo verso l'alto a destra.

4. Piegarlo verso l'alto a destra la copertura del filtro e spingerla indietro fino alla battuta.
5. Gettare via la produzione di cubetti di ghiaccio delle prime 24 ore e fare scorrere e gettare via l'acqua per 5 minuti.

13.2 Erogatore di ghiaccio e acqua

Utilizzare l'erogatore di ghiaccio e di acqua per estrarre i cubetti di ghiaccio, il ghiaccio frantumato e l'acqua fredda.

Per raggiungere la produzione massima di cubetti di ghiaccio in un lasso di tempo di 24 ore, svuotare il relativo contenitore ogni 4 ore.

La quantità della produzione di cubetti di ghiaccio varia in base alle seguenti condizioni:

- frequenza dell'apertura dell'apparecchio
- quantità di pietanze presenti
- temperatura e umidità dell'ambiente
- pressione dell'acqua e stato del filtro dell'acqua

Nota: Se lo sportello dell'apparecchio è aperto, l'erogazione del ghiaccio e dell'acqua è bloccata.

Messa in funzione dell'erogatore del ghiaccio e dell'acqua

Note

- La produzione di cubetti di ghiaccio si avvia non appena l'apparecchio viene attivato e il congelatore raggiunge la temperatura impostata.
- Non appena il congelatore ha raggiunto la temperatura, la prima

produzione di cubetti di ghiaccio è pronta dopo ca. 4 ore.

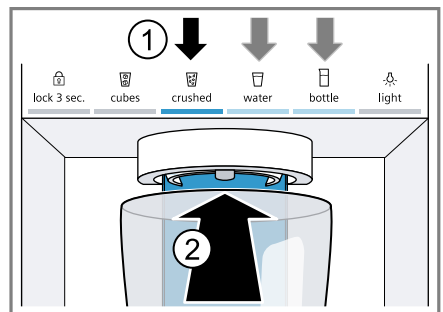
- Dopo l'allacciamento dell'apparecchio o una volta eseguito il montaggio del nuovo filtro dell'acqua, nell'impianto idrico è presente dell'aria.

Requisito: Allacciare l'apparecchio alla condotta dell'acqua potabile.

1. Fare scorrere l'acqua fino a quando non sono più presenti bolle d'aria.
Rimuovere gli spruzzi di acqua con un panno asciutto.
2. Per motivi igienici prelevare e gettare via la quantità d'acqua che scorre in 5 minuti.
3. Per questioni igieniche gettare via la produzione di cubetti di ghiaccio delle prime 24 ore.





Erogazione di ghiaccio o acqua

1. Per attivare la modalità di impostazione, toccare l'area inferiore del pannello di comando.
2. Premere sull'opzione di selezione desiderata ① spingere il bicchiere contro il pulsante di prelievo ②.
 - ▶ Risciacquare il sistema idrico se non è stata prelevata l'acqua per 5 giorni. Per risciacquare l'impianto idrico, prelevare 2 l di acqua.



Consiglio: Tenere il bicchiere esattamente sotto l'apertura di erogazione.

Note

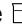

- Dopo un lungo prelievo ininterrotto, l'erogazione di ghiaccio e acqua si blocca. Per prelevare di nuovo ghiaccio o acqua, attendere un paio di secondi.
- Dopo una serie di prelievi consecutivi, l'erogazione di ghiaccio e acqua si blocca. Per prelevare di nuovo ghiaccio o acqua, attendere un paio di minuti.
- Passando da  **cubes** a  **crushed**, al prossimo prelievo, vengono erogati un paio di cubetti di ghiaccio.
- Passando da  **crushed** a  **cubes**, al prossimo prelievo, viene erogato del ghiaccio frantumato.

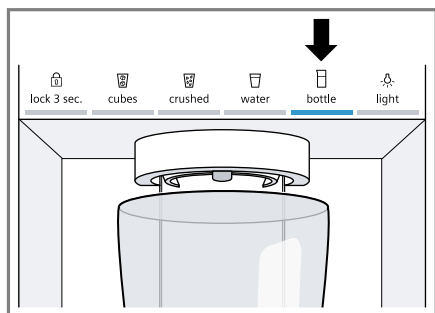
Opzione di riempimento bottiglia

Con l'opzione di riempimento bottiglia è possibile prelevare una quantità di acqua definita.

Nota: La quantità di acqua definita di fabbrica è di ca. 500 ml.


Esecuzione imbottigliamento


1. Premere  **bottle**.
2. Collocare una bottiglia o una brocca sotto l'apertura di emissione.
3. Premere  **bottle**.



- ✓ Viene erogata una quantità di acqua definita.



Consigli

- Per arrestare in anticipo l'erogazione, premere un campo touch qualsiasi del pannello di comando.
- Per avviare nuovamente l'erogazione, premere  **bottle**.

Nota: Se per qualche tempo non si richiede il riempimento delle bottiglie, l'opzione di selezione passa a  **water**.

Impostazione della quantità di acqua dell'opzione di riempimento bottiglia

Nota: Il tempo di riempimento massimo è di 60 secondi.



1. Premere  **bottle**.
 2. Collocare una bottiglia o una brocca sotto l'apertura di emissione.
 3. Selezionare una delle opzioni:
 - ▶ Tenere premuto  **bottle** finché non viene erogata la quantità di acqua desiderata.
 - ▶ Premere ripetutamente $-/+$ (Congelatore) finché l'indicatore di temperatura (congelatore) non indica il tempo di erogazione dell'acqua desiderato in secondi.
- ✓ La nuova quantità di acqua è stata memorizzata e viene erogata con l'opzione di riempimento bottiglie.

Illuminazione permanente



Se per un periodo di tempo non viene prelevato ghiaccio o acqua, l'illuminazione si spegne. È possibile accendere in modo permanente l'illuminazione dell'erogatore di ghiaccio e acqua.

Attivazione dell'illuminazione permanente

1. Per attivare la modalità di impostazione, toccare l'area inferiore del pannello di comando.

2. Premere  **light**.
- ✓  **light** si accende.

Disattivazione dell'illuminazione permanente

1. Per attivare la modalità di impostazione, toccare l'area inferiore del pannello di comando.
2. Premere  **light**.
- ✓  **light** si spegne.

Attivazione della produzione di cubetti di ghiaccio

1. Per attivare la modalità di impostazione, toccare l'area superiore del pannello di comando.
2. Premere **ice off**.
- ✓ La produzione di cubetti di ghiaccio si avvia e si illumina l'ultima opzione di scelta utilizzata.

Disattivazione della produzione di cubetti di ghiaccio

1. Per attivare la modalità di impostazione, toccare l'area superiore del pannello di comando.
2. Premere **ice off**.
- ✓ L'erogazione e la produzione di cubetti di ghiaccio si arrestano.

14 Scongelamento

14.1 Scongelamento nel frigorifero

Il frigorifero dell'apparecchio si sbrina automaticamente.

14.2 Scongelamento nel vano congelatore

Grazie al sistema "NoFrost" completamente automatico, nel congelatore non si forma ghiaccio. Lo sbrinamento da parte del cliente non è necessario.

15 Pulizia e cura

Per mantenere a lungo l'apparecchio in buone condizioni, sottoporlo a una cura e a una manutenzione scrupolosa.

La pulizia dei punti inaccessibili deve essere effettuata dal servizio di assistenza clienti. La pulizia da parte del servizio di assistenza clienti può comportare costi.

15.1 Preparazione dell'apparecchio per la pulizia

1. Spegnerne l'apparecchio.
→ *Pagina 19*
2. Staccare l'apparecchio dalla rete elettrica.
Togliere la spina del cavo di alimentazione o disattivare il fusibile nella scatola dei fusibili.
3. Togliere tutti gli alimenti e conservarli in un luogo fresco.
Se disponibili, mettere degli accumulatori del freddo sugli alimenti.
4. Rimuovere tutte le parti dell'attrezzatura e gli accessori dall'apparecchio. → *Pagina 32*
5. Smontare il ripiano sopra al cassetto della frutta e della verdura.
→ *Pagina 34*
6. Smontare il coperchio del cassetto della frutta e della verdura

15.2 Pulizia dell'apparecchio

AVVERTENZA

Pericolo di scosse elettriche!

L'infiltrazione di umidità può provocare una scarica elettrica.

- ▶ Non lavare l'apparecchio con pulitori a vapore o idropulitrici.

I liquidi che raggiungono l'interno dell'unità d'illuminazione o gli elementi di comando possono essere nocivi.

- ▶ L'acqua con detersivo non deve penetrare nell'unità d'illuminazione o negli elementi di comando.

ATTENZIONE

I detersivi non appropriati possono danneggiare le superfici dell'apparecchio.

- ▶ Non utilizzare spugnette dure o abrasive.
- ▶ Non usare prodotti corrosivi o abrasivi.
- ▶ Non utilizzare detergenti a elevato contenuto di alcol,
- ▶ Non utilizzare detergenti per acciaio inox sul lato esterno dell'apparecchio.

Lavando i pezzi dell'attrezzatura e gli accessori in lavastoviglie, questi si possono deformare o scolorire.

- ▶ Non lavare mai le parti dell'attrezzatura e gli accessori in lavastoviglie.

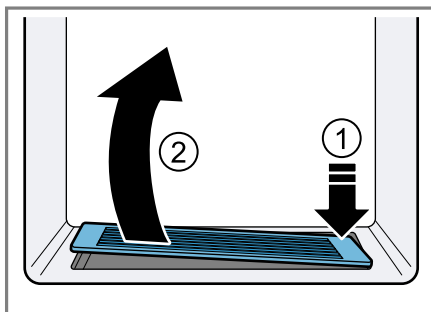
1. Preparare l'apparecchio per la pulizia. → *Pagina 31*
2. Pulire la parte esterna e quella interna dell'apparecchio, le parti dell'attrezzatura, gli accessori e le guarnizioni dello sportello utilizzando un panno spugna, acqua tiepida e una quantità esigua di detergente con pH neutro.
3. Asciugare a fondo con un panno morbido e asciutto.
4. Inserire le parti dell'attrezzatura e montare i componenti dell'apparecchio smontabili.
5. Collegare elettricamente l'apparecchio. → *Pagina 12*

6. Inserire gli alimenti.

15.3 Pulizia della vaschetta di raccolta

Controllare regolarmente la vaschetta di raccolta e pulirla se necessario.

1. Premere verso il basso la griglia di raccolta nell'angolo in alto a destra ① ed estrarla ②.



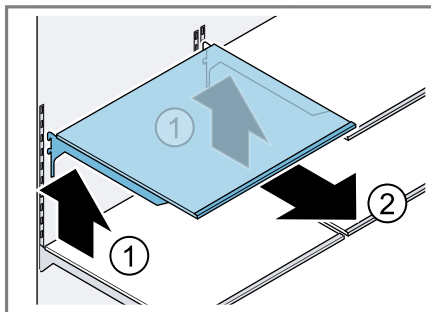
2. Sciacquare la vaschetta di raccolta con una spugna o un panno assorbente.

15.4 Rimozione degli accessori

Se si vogliono pulire a fondo le parti dell'attrezzatura, rimuoverle dall'apparecchio.

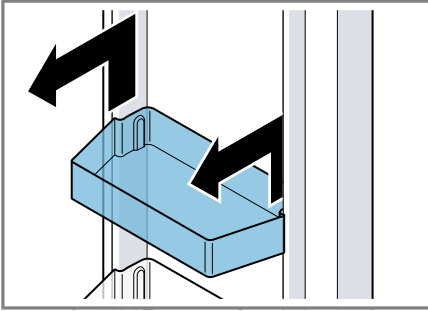
Rimozione del ripiano

- ▶ Sollevare il ripiano ① ed estrarlo ②.



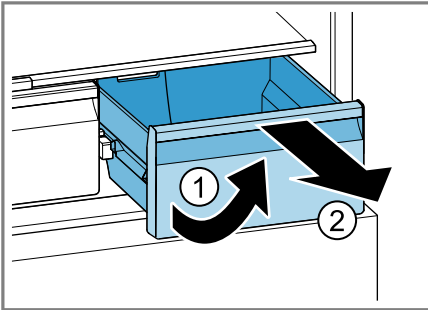
Rimozione del balconcino controporta

- Sollevare il balconcino controporta ed estrarlo.



Estrazione del contenitore di conservazione

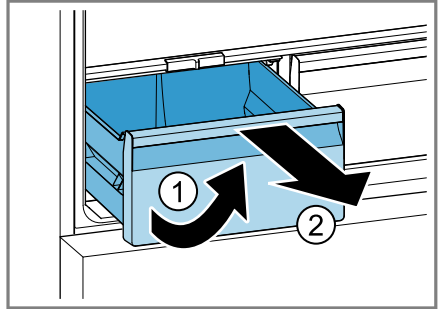
1. Estrarre il contenitore di conservazione fino a battuta.
2. Sollevare ① e rimuovere ② il contenitore di conservazione.



Rimozione del cassetto per frutta e verdura

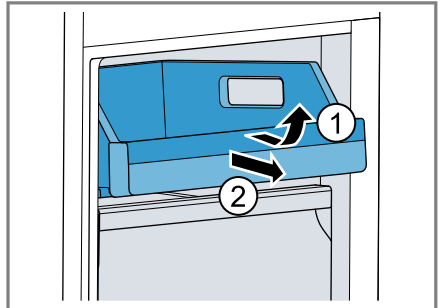
1. Estrarre il cassetto della frutta e della verdura finché non si innesta in posizione.

2. Sollevare da davanti il cassetto della frutta e della verdura ① e rimuoverlo ②.



Estrazione del vassoio di congelamento

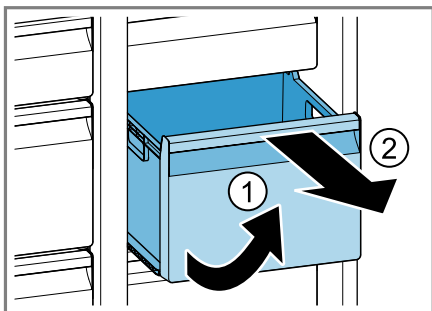
1. Estrarre il vassoio di congelamento finché non si innesta in posizione.
2. Sollevare da davanti il vassoio di congelamento ① ed estrarlo ②.



Rimozione del cassetto surgelati

1. Estrarre il cassetto surgelati fino a battuta.

2. Sollevare il cassetto surgelati da davanti ① ed estrarlo da dietro ②.

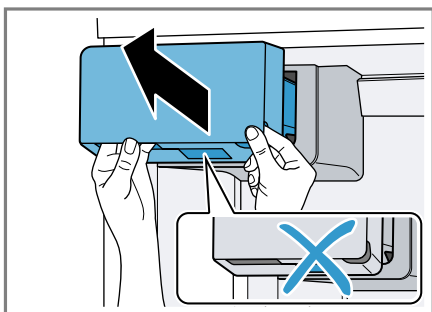


Rimozione del contenitore cubetti di ghiaccio

⚠ AVVERTENZA Pericolo di lesioni!

Se si afferra dall'interno l'apertura di emissione del contenitore di cubetti di ghiaccio ci si possono procurare ferite da taglio.

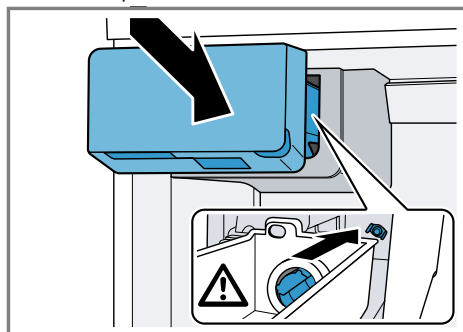
- ▶ Non accedere mai all'apertura di emissione del contenitore di cubetti di ghiaccio.
- ▶ Afferrare nell'incasso a sinistra e a destra al di sotto del contenitore di cubetti di ghiaccio ed estrarre in avanti.



Consigli

- Se non è possibile montare nuovamente il contenitore di cubetti di

ghiaccio, ruotare il convogliatore nel contenitore di cubetti di ghiaccio e riprovare.



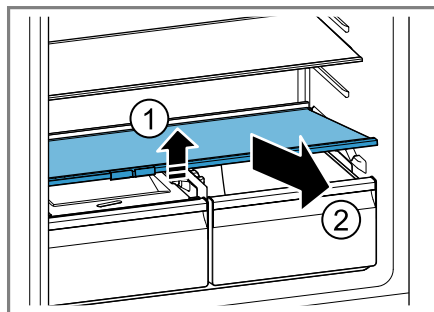
- Se il contenitore di cubetti di ghiaccio durante il montaggio si blocca, rimuovere i cubetti di ghiaccio in eccesso dall'apposita apertura del contenitore.

15.5 Smontaggio dei componenti dell'apparecchio

Se si desidera pulire accuratamente l'apparecchio, smontare determinati componenti dell'apparecchio.

Smontaggio del ripiano sopra il cassetto di frutta e verdura

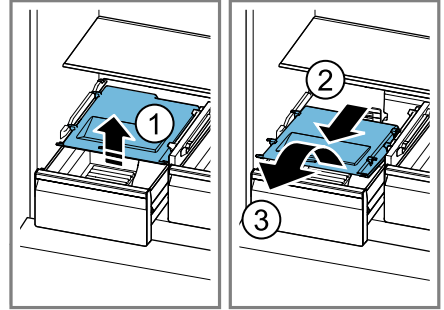
- ▶ Sollevare in avanti il ripiano sopra il cassetto della frutta e della verdura ① e rimuoverlo ②.



Smontaggio della copertura del cassetto della frutta e della verdura

1. Estrarre il cassetto della frutta e della verdura finché non si innesta in posizione.
2. Sollevare leggermente la copertura del cassetto della frutta e della ver-

dura ①, estrarla in avanti ② e rimuoverla ③.



16 Sistemazione guasti

I guasti minori possono essere sistemati autonomamente dall'utente. Utilizzare le informazioni per la sistemazione dei guasti prima di contattare il servizio di assistenza clienti. In questo modo si evitano costi non necessari.



⚠ AVVERTENZA

Pericolo di scosse elettriche!

Gli interventi di riparazione effettuati in modo non appropriato rappresentano una fonte di pericolo.

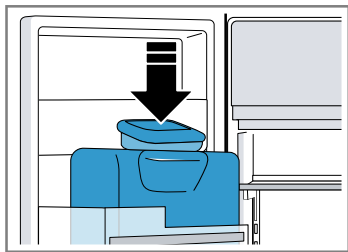
- ▶ Solo il personale adeguatamente specializzato e formato può eseguire riparazioni sull'apparecchio.
- ▶ Per la riparazione dell'apparecchio possono essere impiegati soltanto pezzi di ricambio originali.
- ▶ Se il cavo di collegamento alla rete o quello dell'apparecchio viene danneggiato, deve essere sostituito con un apposito cavo di collegamento speciale, reperibile presso il produttore o il relativo servizio di assistenza clienti.

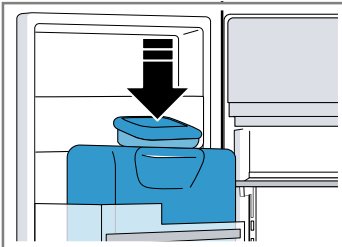
Guasto	Causa e ricerca guasti
L'apparecchio non raffredda, l'indicatore e l'illuminazione sono accesi.	<p>Il programma «dimostrativo» è attivo.</p> <ol style="list-style-type: none"> 1. Scollegare l'apparecchio dall'alimentazione elettrica. Togliere la spina del cavo di alimentazione o disattivare il fusibile nella scatola dei fusibili. 2. Collegare nuovamente l'apparecchio dopo 5 minuti. 3. Attendere almeno 30 secondi e tenere premuto ##CP0434SYB## per 15 secondi. <p>✓ Sul pannello di comando appare brevemente 11.</p> <ol style="list-style-type: none"> 4. Dopo poco controllare se l'apparecchio raffredda.
L'illuminazione LED non funziona.	<p>Sono possibili diverse cause scatenanti.</p> <ul style="list-style-type: none"> ▶ Rivolgersi al servizio di assistenza clienti. Il numero del servizio di assistenza clienti si trova nell'elenco dei centri di assistenza allegato.

Guasto	Causa e ricerca guasti
La macchina frigorifera si accende più spesso e per periodi più lunghi.	<p>L'apparecchio è stato aperto molte volte.</p> <ul style="list-style-type: none">▶ Non aprire la porta dell'apparecchio inutilmente. <hr/> <p>Le aperture di ventilazione esterne sono coperte.</p> <ul style="list-style-type: none">▶ Rimuovere gli ostacoli che si trovano davanti alle aperture di ventilazione esterne. <hr/> <p>Nessun guasto. I moderni refrigeratori si accendono più frequentemente e hanno diversi livelli di potenza per raffreddare con maggiore efficienza.</p>  <ul style="list-style-type: none">▶ Rimuovere gli ostacoli che si trovano davanti alle aperture di ventilazione esterne.▶ Disporre l'apparecchio alla maggiore distanza possibile da radiatori, piano cottura e altre fonti di calore. Evitare l'esposizione prolungata dell'apparecchio alla luce solare diretta.▶ Aprire brevemente la porta dell'apparecchio, quanto necessario.▶ Far raffreddare gli alimenti e le bevande caldi prima di conservarli.
Sulla parete posteriore del vano frigorifero si forma uno strato di brina.	<p>Nessun guasto. I moderni refrigeratori garantiscono una temperatura più uniforme nel vano frigorifero. La parete posteriore del vano frigorifero viene sbrinata automaticamente a intervalli regolari.</p>  <ul style="list-style-type: none">▶ Aprire brevemente la porta dell'apparecchio, quanto necessario.▶ Conservare gli alimenti in confezioni ermetiche o coprirli.▶ Far raffreddare gli alimenti e le bevande caldi prima di conservarli.▶ Lasciare sempre un poco di spazio fra gli alimenti e le pareti interne.
Home Connect non funziona correttamente.	<p>Sono possibili diverse cause scatenanti.</p> <ul style="list-style-type: none">▶ Accedere a www.home-connect.com.

Guasto	Causa e ricerca guasti
Sull'indicatore della temperatura compare "E" o "d".	<p>Il sistema elettronico ha riconosciuto un errore.</p> <ol style="list-style-type: none"> 1. Spegnerne l'apparecchio. → <i>Pagina 19</i> 2. Scollegare l'apparecchio dall'alimentazione elettrica. Togliere la spina del cavo di alimentazione o disattivare il fusibile nella scatola dei fusibili. 3. Collegare nuovamente l'apparecchio dopo 5 minuti. 4. Se il messaggio continua a comparire, rivolgersi al servizio assistenza clienti. Il numero del servizio di assistenza clienti si trova nell'elenco dei centri di assistenza allegato.
Viene emesso un segnale acustico e "alarm" lampeggia. L'allarme porta è acceso.	<p>La porta dell'apparecchio è aperta.</p> <ul style="list-style-type: none"> ▶ Chiudere la porta.
Viene emesso un segnale acustico, l'indicatore della temperatura (congelatore) e "alarm" lampeggiano. L'allarme temperatura è acceso.	<p>Sono possibili diverse cause scatenanti.</p> <ol style="list-style-type: none"> 1. Premere alarm. ✓ L'allarme viene disattivato. 2. Dopo alcune ore controllare se è stata nuovamente raggiunta la temperatura impostata nel congelatore. <p>Le aperture di ventilazione esterne sono coperte.</p> <ul style="list-style-type: none"> ▶ Rimuovere gli ostacoli che si trovano davanti alle aperture di ventilazione esterne. <p>Sono state introdotte grandi quantità di alimenti freschi.</p> <ul style="list-style-type: none"> ▶ Attivare Super-congelamento prima di disporvi una grande quantità di alimenti. → <i>"Attivare Super-congelamento manuale", Pagina 21</i>
Tutti gli indicatori della temperatura e "alarm" si accendono.	<p>Un sensore è difettoso.</p> <ul style="list-style-type: none"> ▶ Rivolgersi al servizio di assistenza clienti. Il numero del servizio di assistenza clienti si trova nell'elenco dei centri di assistenza allegato.
La temperatura si discosta notevolmente dall'impostazione.	<p>Sono possibili diverse cause scatenanti.</p> <ol style="list-style-type: none"> 1. Spegnerne l'apparecchio. → <i>Pagina 19</i> 2. Riaccendere l'apparecchio dopo circa 5 minuti. → <i>Pagina 19</i> <ul style="list-style-type: none"> ▶ Se la temperatura è troppo elevata, controllarla di nuovo dopo qualche ora. ▶ Se la temperatura è troppo bassa, controllarla di nuovo il giorno seguente.


Guasto	Causa e ricerca guasti
Nell'apparecchio penetra dell'acqua.	L'allacciamento dell'acqua o il tubo flessibile dell'acqua non è ermetico. <ul style="list-style-type: none">▶ Verificare che gli allacciamenti dell'acqua siano serrati completamente e che il tubo flessibile dell'acqua non sia danneggiato. Se necessario sostituire il tubo flessibile dell'acqua.
L'erogazione dell'acqua è ridotta.	La vaschetta di raccolta trabocca. <ul style="list-style-type: none">▶ Pulire la vaschetta di raccolta. → <i>Pagina 32</i> Pressione dell'acqua bassa. <ul style="list-style-type: none">▶ Controllare la pressione dell'acqua dell'impianto di alimentazione idrica o del sistema filtrante esterno, ad es. impianto ad osmosi inversa. Collegare l'apparecchio solo a un allacciamento dell'acqua con una pressione dell'acqua sufficiente. → <i>Pagina 9</i>
L'acqua gocciola dall'erogatore di ghiaccio e acqua.	Il filtro dell'acqua è otturato. <ul style="list-style-type: none">▶ Sostituire il filtro dell'acqua. → <i>Pagina 28</i> È presente dell'aria nell'impianto idrico. <ul style="list-style-type: none">▶ Far scorrere l'acqua finché non è più presente dell'aria. Sciogliere i residui di ghiaccio nell'apposito vano. <ul style="list-style-type: none">▶ Rimuovere i residui di ghiaccio nel vano, ad es. con un cucchiaino di legno.
In corrispondenza dell'apertura di emissione del contenitore di cubetti di ghiaccio e del relativo vano si forma della condensa.	L'acqua contenuta nell'aria calda e umida condensa sulle superfici più fredde dell'apparecchio. <ul style="list-style-type: none">▶ Non aprire la porta dell'apparecchio inutilmente. Sciogliere i residui di ghiaccio nell'apposito vano. <ol style="list-style-type: none">1. Asciugare l'acqua di sbrinamento con un panno morbido e asciutto.2. Aprire l'apparecchio nel più breve tempo possibile.3. Prestare attenzione che l'apparecchio sia sempre chiuso correttamente.



Guasto	Causa e ricerca guasti
La produzione di cubetti di ghiaccio è esigua.	L'apparecchio è stato collegato. ▶ Attendere circa 4 secondi finché non è stata terminata la prima produzione di cubetti di ghiaccio.
	Il congelatore è stato aperto di frequente o è stato aperto per un tempo prolungato. ▶ Controllare la produzione di cubetti di ghiaccio dopo alcune ore.
	Pressione dell'acqua bassa. ▶ Controllare la pressione dell'acqua dell'impianto di alimentazione idrica o del sistema filtrante esterno, ad es. impianto ad osmosi inversa. Collegare l'apparecchio solo a un allacciamento dell'acqua con una pressione dell'acqua sufficiente. → <i>Pagina 9</i>
	Il filtro dell'acqua è otturato. ▶ Sostituire il filtro dell'acqua. → <i>Pagina 28</i>
L'erogatore di ghiaccio e acqua non funziona.	La produzione di cubetti di ghiaccio è disattivata. ▶ Attivare la produzione di cubetti di ghiaccio.
	È attivata la funzione «blocco tasti» ▶ Disattivare il blocco tasti. → <i>Pagina 20</i>
	Il contenitore di cubetti di ghiaccio non è completamente montato. ▶ Montare completamente il contenitore di cubetti di ghiaccio. → <i>Pagina 34</i>
	I cubetti di ghiaccio si sono congelati in blocco nel vano. ▶ Rimuovere i cubetti di ghiaccio nel vano, ad es. con un cucchiaino di legno.
	

Guasto	Causa e ricerca guasti
L'erogatore di ghiaccio e acqua non funziona.	<p>Pressione dell'acqua bassa.</p> <ul style="list-style-type: none"> ▶ Controllare la pressione dell'acqua dell'impianto di alimentazione idrica o del sistema filtrante esterno, ad es. impianto ad osmosi inversa. Collegare l'apparecchio solo a un allacciamento dell'acqua con una pressione dell'acqua sufficiente. <p>→ <i>Pagina 9</i></p>
	<p>Il filtro dell'acqua è otturato.</p> <ul style="list-style-type: none"> ▶ Sostituire il filtro dell'acqua. → <i>Pagina 28</i>
	<p>Nessuna alimentazione dell'acqua presente.</p> <ul style="list-style-type: none"> ▶ Accertarsi che sia presente un'alimentazione dell'acqua e che la valvola a squadra sull'allacciamento dell'acqua sia aperta. <p>Eventualmente contattare un idraulico.</p>
	<p>Tubo flessibile dell'acqua piegato.</p> <ul style="list-style-type: none"> ▶ Posare l'alimentazione dell'acqua e rettificare la piega nel tubo flessibile dell'acqua. <p>Se necessario, sostituire il tubo flessibile dell'acqua.</p>
	<p>Anomalia nell'erogatore di ghiaccio e acqua.</p> <ol style="list-style-type: none"> 1. Spegnerne l'apparecchio. → <i>Pagina 19</i> 2. Scollegare l'apparecchio dall'alimentazione elettrica. Togliere la spina del cavo di alimentazione o disattivare il fusibile nella scatola dei fusibili. 3. Collegare nuovamente l'apparecchio dopo 5 minuti. 4. Se l'anomalia continua a manifestarsi, contattare il servizio di assistenza clienti. <p>Il numero del servizio di assistenza clienti si trova nell'elenco dei centri di assistenza allegato.</p>
L'apparecchio emette rumori come gorgoglii, ronzii, scatti, scricchiolii o rumori veri e propri.	<p>Nessun guasto. Un motore è in funzione, ad es. gruppo frigorifero, ventola. Il refrigerante fluisce nei tubi. Attivare o disattivare il motore, gli interruttori, le elettrovalvole e le valvole per l'acqua. Sbrinamento automatico eseguito correttamente. I cubetti di ghiaccio cadono nell'apposito contenitore.</p> <p>Nessun trattamento necessario.</p>
L'apparecchio produce dei rumori.	<p>L'apparecchio non è correttamente livellato.</p> <ul style="list-style-type: none"> ▶ Posizionare l'apparecchio con una livella a bolla d'aria e dei piedini a vite. <p>L'apparecchio non ha abbastanza spazio.</p> <ul style="list-style-type: none"> ▶ Rispettare le distanze minime dell'apparecchio.



Guasto	Causa e ricerca guasti
L'apparecchio produce dei rumori.	Le parti dell'attrezzatura traballano o si incastrano. ▶ Controllare le parti estraibili ed eventualmente inserirle di nuovo correttamente.
	Le bottiglie o le stoviglie si toccano. ▶ Separare le bottiglie o le stoviglie.
	Super-congelamento è attivato. Nessun trattamento necessario.

16.1 Interruzione dell'alimentazione elettrica

Durante un'interruzione di corrente la temperatura nell'apparecchio aumenta, riducendo il tempo di conservazione e la qualità degli alimenti congelati.

Sul nostro sito web relativo all'apparecchio, all'interno dei dati tecnici è riportato il tempo di conservazione degli alimenti congelati in caso di anomalia.

Note

- Durante un'interruzione di corrente, aprire l'apparecchio il meno possibile e non conservare ulteriori alimenti.
- Controllare la qualità degli alimenti dopo l'interruzione dell'alimentazione elettrica.
 - Smaltire gli alimenti che si sono scongelati e hanno una temperatura superiore a 5 °C.
 - Cucinare gli alimenti leggermente scongelati e consumarli o congelarli di nuovo.

16.2 Esecuzione dell'autotest dell'apparecchio

L'apparecchio dispone di un autotest che indica i guasti che possono essere eliminati dal servizio di assistenza clienti.

1. Spegner l'apparecchio.
→ *Pagina 19*
2. Staccare l'apparecchio dalla rete elettrica.
Togliere la spina del cavo di alimentazione o disattivare il fusibile nella scatola dei fusibili.
3. Ricollegare elettricamente l'apparecchio dopo 5 minuti.
→ *Pagina 12*
 - ✓ Il pannello di comando mostra un'animazione ed è bloccato.
4. Un minuto dopo l'accensione, tenere premuto per 3-5 secondi **super** (Frigorifero), finché non viene emesso un segnale acustico.
 - ✓ Si avvia l'autotest dell'apparecchio.
 - ✓ Se al termine dell'autotest vengono emessi 2 segnali acustici e l'indicatore della temperatura indica la temperatura impostata, significa che i sensori di temperatura dell'apparecchio funzionano regolarmente. L'apparecchio passa al funzionamento normale.
 - ✓ Se al termine dell'autotest viene emesso 5 volte il segnale acustico, informare il servizio di assistenza clienti.
5. Premere **super** (Congelatore), per riportare l'apparecchio al funzionamento normale.
 - ✓ Gli indicatori di temperatura indicano le temperature impostate
→ *Pagina 19.*

17 Stoccaggio e smaltimento

17.1 Messa fuori servizio dell'apparecchio

1. Spegnerne l'apparecchio.
→ *Pagina 19*
2. Staccare l'apparecchio dalla rete elettrica.
Togliere la spina del cavo di alimentazione o disattivare il fusibile nella scatola dei fusibili.
3. Staccare l'apparecchio dalla condotta dell'acqua potabile.
4. Estrarre tutti gli alimenti.
5. Smontare il filtro dell'acqua.
→ *Pagina 28*
6. Pulire l'apparecchio. → *Pagina 31*
7. **ATTENZIONE** – Gli oggetti incastrati tra lo sportello e l'alloggiamento possono danneggiare la cerniera dello sportello.
 - ▶ Aprire lo sportello finché non resta aperto da solo.
 - ▶ Non incastrare alcun oggetto tra lo sportello e l'alloggiamento.Per garantire un'aerazione nel vano interno, lasciare aperto l'apparecchio.

17.2 Rottamazione di un apparecchio dismesso

Un corretto smaltimento nel rispetto dell'ambiente permette di recuperare materie prime preziose.

AVVERTENZA **Pericolo di danni alla salute!**

- I bambini possono restare chiusi nell'apparecchio, rischiando la vita.
- ▶ Per rendere difficile ai bambini l'ingresso nell'apparecchio, non rimuovere dal suo interno ripiani e contenitori.

- ▶ Tenere i bambini lontano dall'apparecchio dismesso.

AVVERTENZA **Pericolo di incendio!**

In caso di danneggiamento dei tubi, il refrigerante infiammabile e i gas nocivi possono fuoriuscire e prendere fuoco.

- ▶ Non danneggiare i tubi del circuito refrigerante e l'isolamento.
1. Staccare la spina del cavo di alimentazione.
 2. Tagliare il cavo di alimentazione.
 3. Smaltire l'apparecchio nel rispetto dell'ambiente.
Per informazioni sulle attuali procedure di smaltimento rivolgersi al rivenditore specializzato o al comune di competenza.



Questo apparecchio dispone di contrassegno ai sensi della direttiva europea 2012/19/UE in materia di apparecchi elettrici ed elettronici (waste electrical and electronic equipment - WEEE). Questa direttiva definisce le norme per la raccolta e il riciclaggio degli apparecchi dismessi valide su tutto il territorio dell'Unione Europea.

18 Servizio di assistenza clienti

I ricambi originali rilevanti per il funzionamento secondo il corrispondente regolamento Ecodesign sono reperibili presso il nostro servizio di assistenza clienti per un periodo di almeno 10 anni a partire dalla messa

in circolazione dell'apparecchio all'interno dello Spazio economico europeo.

Nota: L'intervento del servizio di assistenza clienti è gratuito nell'ambito delle condizioni di garanzia del produttore applicabili a livello locale. La durata minima della garanzia (garanzia del produttore per utenti privati) nello Spazio economico europeo è di 2 anni secondo le condizioni di garanzia applicabili a livello locale. Le condizioni di garanzia non producono alcun effetto su altri diritti o rivendicazioni spettanti conformemente al diritto locale.

Informazioni dettagliate sulla durata e sulle condizioni di garanzia in ciascun Paese sono reperibili tramite il codice QR sul documento allegato relativo ai contatti di assistenza e alle condizioni di garanzia, presso il nostro servizio di assistenza clienti, il vostro rivenditore o sul nostro sito web.

Quando si contatta il servizio di assistenza clienti sono necessari il codice prodotto (E-Nr.), il codice di produzione (FD) e il numero progressivo (Z-Nr.) dell'apparecchio.

I dati di contatto del servizio di assistenza clienti sono reperibili tramite il codice QR sul documento allegato relativo ai contatti di assistenza e alle condizioni di garanzia o sul nostro sito web.

18.1 Codice prodotto (E-Nr.), codice di produzione (FD) e numero progressivo (Z-Nr.)

Il codice prodotto (E-Nr.), il codice di produzione (FD) e il numero progres-

sivo (Z-Nr.) sono riportati sulla targhetta identificativa dell'apparecchio.

→ "Apparecchio", Fig. **1/9**

Pagina 14

Annotare i dati dell'apparecchio e il numero di telefono del servizio di assistenza clienti per ritrovarli rapidamente.

19 Dati tecnici

Il refrigerante, il contenuto utile ed altri dati tecnici sono indicati sulla targhetta identificativa.

→ "Apparecchio", Fig. **1/9**

Pagina 14

Il prodotto contiene una sorgente luminosa con classe di efficienza energetica E. Tale sorgente è disponibile come componente di ricambio e deve essere sostituita esclusivamente da personale qualificato.

Il prodotto contiene una seconda sorgente luminosa con classe di efficienza energetica G. Tale sorgente è disponibile come componente di ricambio e deve essere sostituita esclusivamente da personale qualificato.

Il prodotto contiene una terza sorgente luminosa con classe di efficienza energetica D. Tale sorgente è disponibile come componente di ricambio e deve essere sostituita esclusivamente da personale qualificato.

Ulteriori informazioni sul modello scelto sono disponibili sul sito Internet <https://eprel.ec.europa.eu/>¹. Questo link rimanda alla pagina ufficiale del database europeo dei prodotti EPREL. Seguire quindi le indicazioni relative alla ricerca del modello. Si riconosce il modello dal segno prima

¹ Valido solo per i Paesi dello Spazio economico europeo

della barra del codice prodotto (E-Nr.) sulla targhetta identificativa. In alternativa, l'indicazione del modello si trova anche nella prima riga dell'etichetta energetica UE.

19.1 Informazioni sul software libero e open source

Questo prodotto contiene componenti software concessi in licenza dai titolari dei diritti d'autore sotto forma di software libero o open source.

Le informazioni di licenza corrispondenti sono memorizzate nell'elettrodomestico. Si può accedere alle informazioni di licenza corrispondenti anche tramite la Home Connect App: "Profilo -> Informazioni legali -> Informazioni di licenza".¹ Le informazioni di licenza possono essere scaricate dal sito web dei prodotti del marchio.

(Cercare sul sito web del prodotto il modello di apparecchio e altri documenti). In alternativa è possibile richiedere le informazioni corrispondenti all'indirizzo e-mail osrequest@bshg.com o a BSH Hausgeräte GmbH, Carl-Wery-Str. 34, D-81739 München.

Il codice sorgente viene messo a disposizione su richiesta.

Inviare la richiesta a osrequest@bshg.com oppure a BSH Hausgeräte GmbH, Carl-Wery-Str. 34, D-81739 München.

Oggetto: „OSSREQUEST“

I costi di gestione della richiesta saranno addebitati in fattura. Questa offerta è valida per tre anni dalla data di acquisto o almeno per il periodo in cui offriamo il supporto e i ricambi per il relativo apparecchio.

20 Dichiarazione di conformità

Con la presente, BSH Hausgeräte GmbH dichiara che l'apparecchio con funzionalità Home Connect è conforme ai requisiti fondamentali e alle altre disposizioni in materia della direttiva 2014/53/EU.

La dichiarazione di conformità dettagliata RED è consultabile sul sito Internet siemens-home.bsh-group.com alla pagina del prodotto nei documenti supplementari.



2,4 GHz di banda (2400–2483,5 MHz): max. 100 mW

5 GHz di banda (5150–5350 MHz + 5470–5725 MHz): max. 150 mW



BE	BG	CZ	DK	DE	EE	IE	EL	ES
FR	HR	IT	CY	LI	LV	LT	LU	HU
MT	NL	AT	PL	PT	RO	SI	SK	FI
SE	NO	CH	TR	IS	UK (NI)			

5 GHz di WLAN (Wi-Fi): solo per l'uso in ambienti interni.

¹ In funzione dell'allestimento dell'apparecchio

AL	BA	MD	ME	MK	RS	UK	UA
----	----	----	----	----	----	----	----

5 GHz di WLAN (Wi-Fi): solo per l'uso in ambienti interni.

IT Prodotto da BSH Hausgeräte GmbH con la licenza di marchio di Siemens AG

BSH Hausgeräte GmbH
Carl-Wery-Straße 34
81739 München, GERMANY
siemens-home.bsh-group.com



9001816575 (050429)
it