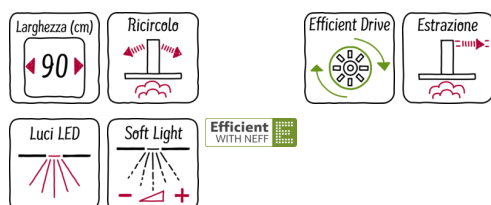


N 70, Cappa aspirante per montaggio a muro, 90 cm, acciaio inox
D95BMP5N0



A



Accessori opzionali

Z5102X1	Filtro antiodore standard (ricambio)
Z5102X5	Kit standard per montaggio a ricircolo
Z51FX10X5	Integrated CleanAir Recirculation Kit
Z51FXJ0X5	Kit ricircolo a lunga durata
Z5276X0	CleanAir Set d'avviamento
Z5906N1	Canale di ventilazione
Z5916N1	Canale di ventilazione 1500mm

Design piatto in una forma moderna

- ✓ Possibilità di installazione ad estrazione o a ricircolo. Cappa dotata di motore BLDC che garantisce la massima potenza aspirante ed un basso consumo energetico
- ✓ Isolamento sonoro speciale per garantire un'ottima silenziosità
- ✓ Illuminazione a LED a risparmio energetico per una perfetta illuminazione quando si cucina
- ✓ Motore EfficientDrive: nuovo motore che rende l'aspirazione molto silenziosa e a risparmio energetico

Caratteristiche

Dati tecnici

Tipologia : Camino
 Certificati di omologazione : CE, VDE
 Lunghezza del cavo di alimentazione elettrica (cm) : 130
 Altezza del camino (mm) : 582-908/568-1018
 Altezza del prodotto senza camino (mm) : 46
 Dist.min.dal fornello elettr. : 550
 Dist.min.dal fornello gas : 650
 Peso netto (kg) : 19,327
 Tipo di controllo : elettronico
 Velocità di funzionamento : 3 velocità + 2 stadio intensivo
 Massima potenza espulsione aria (m³/h) : 427
 Massima potenza ricircolo aria con con stadio intensivo (m³/h) : 378.0
 Massima potenza espulsione aria con stadio intensivo (m³/h) : 702
 Numero di luci : 3
 Rumorosità (db(A) re 1 pW) : 55
 Diametro dello sbocco d'uscita dell'aria (mm) : 120 / 150
 Materiale del filtro grassi : Washable stainless steel
 Codice EAN : 4242004234906
 Dati nominali collegamento elettrico (W) : 145
 Corrente (A) : 10
 Tensione (V) : 220-240
 Frequenza (Hz) : 50; 60
 Tipo di spina : Schuko
 Tipo di installazione : Montaggio a parete



4 242004 234906

*N 70, Cappa aspirante per montaggio a muro, 90
cm, acciaio inox
D95BMP5N0*

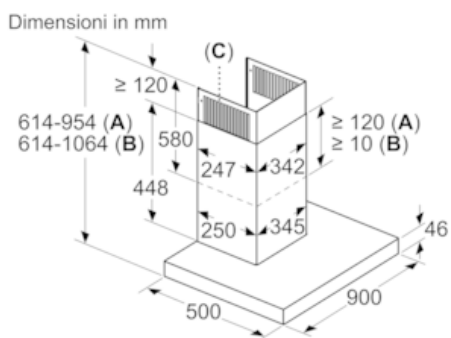
Caratteristiche

Caratteristiche Principali

- Classe di efficienza energetica: A (in una scala di classi di efficienza energetica da A+++ a D)
- Cappa aspirante a parete, Acciaio inox, 90 cm
- Funzionamento ad espulsione o a ricircolo d'aria
- Controllo elettronico touch control
- 3 velocità selezionabili più 2 velocità intensive
- Livello intensivo con reset automatico, 6 min
- Funzionamento automatico post cottura per 10 min
- Regolazione luminosità
- Illuminazione Softlight
- Air Fresh: aspirazione intervallata
- Motore BLDC altamente efficiente
- Indicatore di saturazione per filtri in metallo e a carbone attivo
- Copertura filtro in acciaio, lavabile in lavastoviglie
- Filtri antigrasso in metallo lavabili in lavastoviglie
- Capacità espulsione aria: 427 m³/h con funzionamento normale, max. 702 m³/h con stadio intensivo a norma EN 61591
- Capacità di estrazione in modalità ricircolo:
Max. uso normale: 324 m³/h
Intensivo: 378 m³/h

N 70, Cappa aspirante per montaggio a muro, 90 cm, acciaio inox
D95BMP5N0

Disegni quotati



- A: Espulsione
- B: Ricircolo
- C: Uscita dell'aria - Le fessure dell'espulsione devono essere montate rivolte verso il basso

