

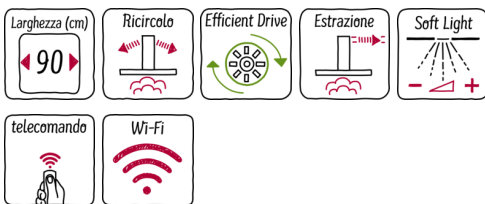
N 50, Cappa aspirante a soffitto, 90 cm, acciaio inox  
I95CAQ6N0



COOKING PASSION SINCE 1877



A



A filo con il soffitto, la cappa lascia spazio per altro

- ✓ Controllo tramite piano cottura per un funzionamento ancor più facilitato
- ✓ Controllo con telecomando - per un controllo semplice e veloce dell'apparecchio
- ✓ Ventilazione con funzionamento intervallato
- ✓ Filtro CleanAir per un filtraggio aria ottimale: eliminazione odori fino al 95%

#### Caratteristiche

##### Dati tecnici

Certificati di omologazione : CE, VDE

Lunghezza del cavo di alimentazione elettrica (cm) : 130

Dimensioni del vano per l'installazione (AxLxP) (mm) : 299mm x 888mm x 487mm

Dist.min.dal fornello elettr. : 650

Dist.min.dal fornello gas : 650

Peso netto (kg) : 19,416

Tipo di controllo : elettronico

Velocità di funzionamento : 3 velocità + 2 stadio intensivo

Massima potenza espulsione aria (m<sup>3</sup>/h) : 459

Massima potenza ricircolo aria con con stadio intensivo (m<sup>3</sup>/h) : 565

Massima potenza ricircolo aria (m<sup>3</sup>/h) : 422

Massima potenza espulsione aria con stadio intensivo (m<sup>3</sup>/h) : 798

Numero di luci : 4

Rumorosità (db(A) re 1 pW) : 56

Diametro dello sbocco d'uscita dell'aria (mm) : 150

Materiale del filtro grassi : Washable stainless steel

Codice EAN : 4242004235699

Dati nominali collegamento elettrico (W) : 174

Tensione (V) : 220-240

Frequenza (Hz) : 50; 60

Tipo di spina : Schuko

Tipo di installazione : Montaggio ad isola

#### Accessori opzionali

Z52JCC0N0 CleanAir Set d'avviamento

Z52JCD0N0 Kit ricirc. lunga durata esterno inox



4 242004 235699

N 50, Cappa aspirante a soffitto, 90 cm, acciaio  
inox  
195CAQ6N0

## Caratteristiche

### Caratteristiche Principali

- Cappa a soffitto
- 90 cm
- Acciaio inox, 90 cm
- Per montaggio ad isola sopra zone di cottura
- Funzionamento ad espulsione o a ricircolo d'aria
- Per il funzionamento a ricircolo è necessario l'accessorio kit Clean Air
- Controllo tramite piano cottura
- HomeConnect
- Le funzionalità di HomeConnect possono essere estese integrando numerose applicazioni di partner
- Controllo vocale abilitato (solo nei paesi in cui è disponibile questo servizio)
- Controllo con telecomando
- 3 velocità selezionabili più 2 velocità intensive
- Stadio intensivo con ripristino automatico
- Funzionamento automatico post cottura per 10 min
- Funzione intervallo: disponibile tramite Home Connect
- Funzionamento silenzioso: disponibile tramite Home Connect
- Motore BLDC altamente efficiente
- Aspirazione perimetrale
- Capacità espulsione aria: 458 m<sup>3</sup>/h con funzionamento normale, max. 798 m<sup>3</sup>/h con stadio intensivo a norma EN 61591
- Capacità di estrazione in modalità ricircolo:  
Max. uso normale: 422 m<sup>3</sup>/h  
Intensivo: 565 m<sup>3</sup>/h
- Copertura filtri in acciaio inox
- Filtri antigrasso in metallo lavabili in lavastoviglie
- Indicatore di saturazione per filtri in metallo e a carbone attivo
- 4 luci LED da 3W
- Illuminazione Softlight

### Etichetta energetica\*

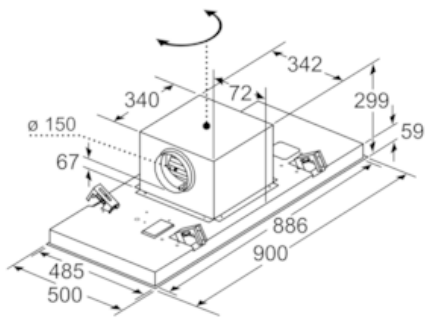
- Classe di efficienza energetica: A (in una scala di classi di efficienza energetica da A+++ a D)
- Consumo annuo di energia (kWh): 34 kWh\*
- Classe di efficienza energetica del motore: A\*
- Classe di efficienza energetica della illuminazione: A\*
- Classe di efficienza energetica del filtro grassi: E\*
- Potenza sonora min./max. a livello di potenza normale: 41/56 dB (A) re 1 pW\*
- Diametro uscita aria: 150 mm

\*In accordo con il Regolamento Delegato ( UE ) N. 65/2014

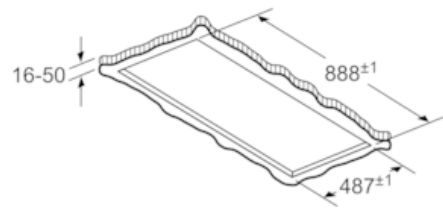
N 50, Cappa aspirante a soffitto, 90 cm, acciaio  
inox  
195CAQ6N0

Disegni quotati

Lo scarico della ventola può essere ruotato in tutte le quattro direzioni



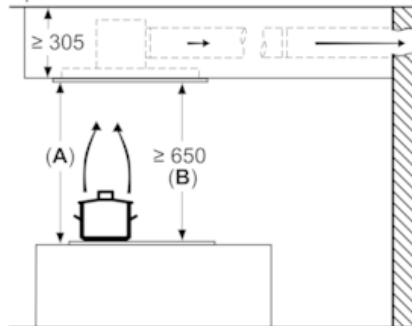
Dimensioni in mm



Non montare direttamente nel pannello di cartongesso o in materiali da costruzione leggeri simili del controsoffitto. È necessaria un'adeguata sottostruttura che sia fissata saldamente nella copertura in calcestruzzo.

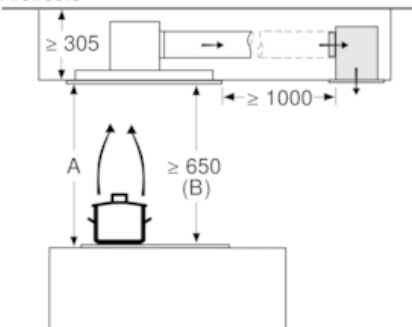
Dimensioni in mm

Dimensioni in mm  
Espulsione



**A:** performance ottimale 700-1500  
**B:** dal bordo superiore del supporto pentole

Dimensioni in mm  
Ricircolo



**A:** performance ottimale 700-1500  
**B:** dal bordo superiore del supporto pentole