

N 90, FORNO COMPATTO COMBINATO CON MICROONDE DA INCASSO, 60 X 45 CM, FLEX DESIGN C29MY7MY0



*Twist Pad Flex© sold separately

Forno compatto FlexDesign®, combinato a microonde e FlexControl® - elementi di design modificabili con diversi colori a scelta e Premium Full Touch TFT Display 17cm. Termosonda multipoint con funzione di previsione. Home Connect - per controllare il forno tramite l'App.

- ✓ Tecnologia Inverter: riscalda le tue pietanze gradualmente e in modo uniforme.
- ✓ Forno combinato a microonde - la soluzione intelligente per risparmiare spazio e tempo
- ✓ Soft Close con Soft Opening - sistema di chiusura ed apertura porta ammortizzate
- ✓ SoftClose lavora in modo piuttosto silenzioso per evitare rumori indesiderati.
- ✓ Premium Full Touch TFT 17 cm: display con interfaccia intuitiva e facile da usare.

Accessori integrati

2 x Griglia combinata, 1 x Leccarda universale smaltata, 1 x Teglia Air Fry

Accessori opzionali

Z11AB15A0 Easy to clean tray, Z11AU15A0 Vassoio multiuso, Z11CR10X0 ACCESSORIO x FORNI, Z12CB10A0 ACCESSORIO x FORNI, Z12CM10A0 ACCESSORIO x FORNI, Z12CU10A0 ACCESSORIO x FORNI, Z13CV05S0 Accessori forni, Z1655CA0 Leccarda per friggere ad aria, Z166CAX0 Accessorio x installaz. forni a colonna, Z1913X0 Piastra per cottura pane e pizza, Z9045AY0 Kit FlexDesign forni 45cm A. Grey, Z9045BY0 Kit FlexDesign forni 45cm B. Bronze, Z9045DY0 Kit FlexDesign forni 45cm D. Black, Z9045MY0 Kit FlexDesign forni 45cm M. Silver, Z9060AY0 Kit FlexDesign forni 60cm A. Grey, Z9060BY0 Listelli FlexDesign BB 60 Oven 60, Z9060DY0 Kit FlexDesign forni 60cm D. Black, Z9060MY0 Kit FlexDesign forni 60cm M. Silver, Z9075AY0 Kit FlexDesign forni 60+casset. 14 A.Grey, Z9075BY0 Kit FlexDesign forni 60+casset. 14 Bronze, Z9075DY0 Kit FlexDesign forni 60+casset. 14 Black, Z9075MY0 Kit FlexDesign forni 60+casset. 14 Silver, Z9098AY0 Kit FlexDesign forni60+micro38 A.Grey, Z9098BY0 Kit FlexDesign forni60+micro38 Bronze, Z9098DY0 Kit FlexDesign forni60+micro38 Black, Z9098MY0 Kit FlexDesign forni60+micro38 Silver, Z9105AY0 Kit FlexDesign forno60+forno45 A.Grey, Z9105BY0 Listello FlexDesign BB 105 60 + 45, Z9105DY0 Kit FlexDesign forno60+forno45 D.Black, Z9105MY0 Kit FlexDesign forno60+forno45 D.Black, Z912AAY0 Kit FlexDesign forni60 45 cass.14 A.Grey, Z912ABY0 Kit FlexDesign forni60 45 cass.14 Bronze, Z912ADY0 Kit FlexDesign forni60 45 cass.14 Black, Z912AMY0 Kit FlexDesign forni60 45 cass.14 Silver, Z912BAY0 Kit FlexDesign forni 60 + 60 A.Grey, Z912BBY0 Kit FlexDesign forni 60 + 60 B.Bronze, Z912BDY0 Kit FlexDesign forni 60 + 60 D.Black, Z912BMY0 Kit FlexDesign forni 60 + 60 M.Silver, Z9901TWAY0 Twist Pad Flex, Anthracite Grey, Z9801TWBY0 Twist Pad Flex, Brushed Bronze, Z9801TWMY0 Twist Pad Flex, Deep Black, Z9801TWMY0 Twist Pad Flex, Metallic Silver, Z990BAY0 Kit FlexDesign forni 45 + 45 A.Grey, Z990BBY0 Kit FlexDesign forni 45 + 45 B.Bronze, Z990BDY0 Kit FlexDesign forni 45 + 45 D.Black, Z990BMY0 Kit FlexDesign forni 45 + 45 M.Silver

Caratteristiche

Dati tecnici

Tipo di microonde: microonde combinato
 Tipo di controllo: Elettronico
 Dimensioni (AxLxP): 455x596x548 mm
 Dimensioni del vano cottura: 237 x 480 x 392 mm
 Lunghezza del cavo di alimentazione elettrica: 150 cm
 Peso netto: 35.3 kg
 Peso lordo: 38.5 kg
 Codice EAN: 4242004266655
 Massima potenza del microonde¹: 900 W
 Potenza: 3600 W
 Corrente: 16 A
 Tensione: 220-240 V
 Frequenza: 60; 50 Hz
 Tipo di spina: Schuko
 Accessori inclusi: 2 x Griglia combinata, 1 x Leccarda universale smaltata, 1 x Teglia Air Fry



Accessori opzionali

Z11SZ00X1 Accessorio x installaz. forni a colonna, Z9045AY0 Kit FlexDesign forni 45cm A. Grey, Z9045BY0 Kit FlexDesign forni 45cm B. Bronze, Z9045DY0 Kit FlexDesign forni 45cm D. Black, Z9045MY0 Kit FlexDesign forni 45cm M. Silver, Z9105AY0 Kit FlexDesign forno60+forno45 A.Grey, Z9105BY0 Listello FlexDesign BB 105 60 + 45, Z9105DY0 Kit FlexDesign forno60+forno45 D.Black, Z9105MY0 Kit FlexDesign forno60+forno45 D.Black, Z912AAY0 Kit FlexDesign forni60 45 cass.14 A.Grey, Z912ABY0 Kit FlexDesign forni60 45 cass.14 Bronze, Z912ADY0 Kit FlexDesign forni60 45 cass.14 Black, Z912AMY0 Kit FlexDesign forni60 45 cass.14 Silver, Z990BAY0 Kit FlexDesign forni 45 + 45 A.Grey, Z990BBY0 Kit FlexDesign forni 45 + 45 B.Bronze, Z990BDY0 Kit FlexDesign forni 45 + 45 D.Black, Z990BMY0 Kit FlexDesign forni 45 + 45 M.Silver

N 90, FORNO COMPATTO COMBINATO CON
MICROONDE DA INCASSO, 60 X 45 CM, FLEX
DESIGN
C29MY7MY0

Caratteristiche

Caratteristiche principali

- Regolazione della temperatura da 30 °C a 275 °C
- Forno compatto combinato con microonde con 21 metodi di cottura: Aria Calda, riscaldamento superiore e inferiore, Grill ventilato, Grill a superficie grande, Grill a superficie piccola, Funzione Pizza, Funzione pane, Riscaldamento inferiore, Cottura delicata, Lievitazione, Preriscaldare, Mantenere in caldo, CircoTherm Eco, Riscaldamento sopra-sotto Eco, Air Fry, Microonde, Aria calda 4D + microonde, Riscaldamento sup/inf + microonde, Grill a superficie grande + microonde, Grill a superficie piccola + microonde, Grill ventilato + microonde
- Volume cavità: 45 l
- Cavità con supporti per ripiano telescopico ad 1 livello, a prova di pirolisi
- Potenza massima: 900 W; 5 Livelli di potenza del microonde (90 W, 180 W, 360 W, 600 W, boost) con Inverter
- Porta a ribalta, chiusura ammortizzata SoftHinge, apertura ammortizzata SoftHinge
- Tecnologia inverter
- Flex Design
- touchControl

Pulizia

- Autopulizia pirolitica
- Sistema di pulizia EasyClean

Altre caratteristiche

- EasyClock: orologio elettronico con timer e programmatore
- Illuminazione a LED, Illuminazione disinseribile
- Home Connect via Wi-Fi
- Aria Calda: distribuzione uniforme del calore a qualsiasi livello, anche simultaneamente.

Accessori

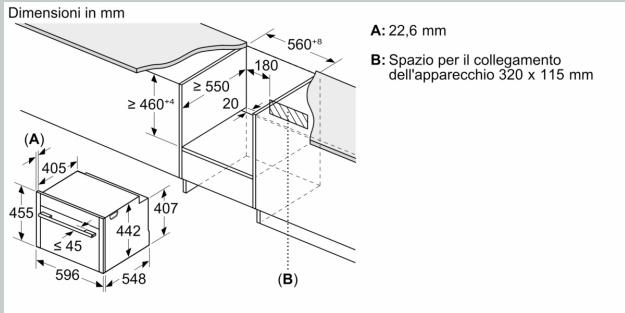
- Accessori: Griglia combinata, Leccarda universale smaltata, Teglia Air Fry

Informazioni tecniche

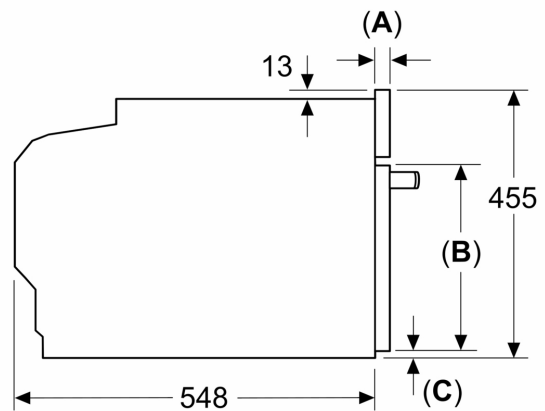
- Assorbimento massimo elettrico: 3.6 kW

N 90, FORNO COMPATTO COMBINATO CON
MICROONDE DA INCASSO, 60 X 45 CM, FLEX
DESIGN
C29MY7MY0

Disegni quotati

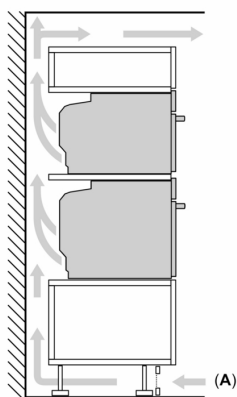


Dimensioni in mm



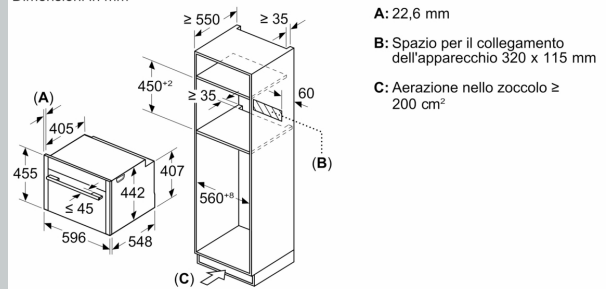
Montaggio di due apparecchi sovrapposti

Ricambio dell'aria



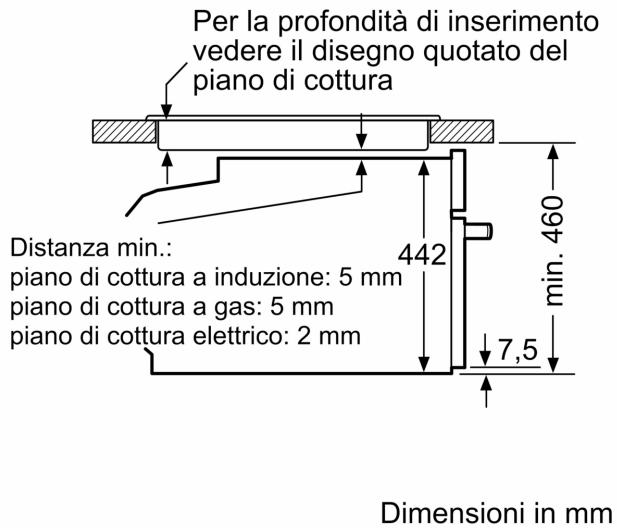
A: Ingresso aria ≥ 200 cm²

Dimensioni in mm



Disegni quotati

Montaggio con un piano di cottura.



Se l'apparecchio compatto viene montato sotto un piano di cottura deve essere rispettato il seguente spessore del piano di lavoro (event. incl. sottostruttura).

Tipo di piano di cottura

Spessore del piano di lavoro min.

Tipo di piano di cottura	Spessore del piano di lavoro min.	
	rialzato	a filo
Piano di cottura a induzione	42 mm	43 mm
Piano di cottura con sistema a induzione sull'intera superficie	52 mm	53 mm
Piano di cottura a gas	32 mm	43 mm
Piano di cottura elettrico	32 mm	35 mm