

N 70, LAVASTOVIGLIE DA INCASSO A SCOMPARSA
 TOTALE, 60 CM, CERNIERE SLIDING
 S177ZCX01E



Accessori opzionali

Z7710X0	Prolunga tubo lavastoviglie
Z780BI01	Listelli decorativi + kit di fissaggio
Z7863X0	Cestello porta posate x lvs
Z7863X1	Cestello x bicchieri a stelo lungo
Z7863X8	Glass tray per lavastoviglie
Z7865X1EU	cavo elettrico da 5 m
Z7870X0	Set accessori x il lavaggio x lvs
Z788BI00 :	
Z788BI01	Accessorio per anta a due elementi

Lavastoviglie con Intelligent Programme: in base ai feedback inviati tramite la app Home Connect, il programma si adatta alle tue necessità adattando il programma alle tue necessità.

- ✓ Cerniere sliding
- ✓ Home Connect per poter controllare la lavastoviglie da remoto.
- ✓ Zeolite: Asciugatura efficace con minerali naturali.
- ✓ Gap Illumination: elegante indicatore di funzionamento della lavastoviglie.
- ✓ Diagnostica da remoto: assistenza a portata di clic per la tua lavastoviglie connessa.

Caratteristiche

Dati tecnici

Classe di efficienza energetica ¹ :	B
Consumo energetico del programma Eco per 100 cicli ² :	65 100 kWh per ciclo
Numero massimo di coperti:	14
Consumo di acqua del programma eco in litri per ciclo ³ :	9.0 l
Durata del programma ⁴ :	3:35 h
Emissioni di rumore aereo:	40 dB(A) re 1pW
Classe di emissioni di rumore aereo:	B
Design:	Da incasso
Altezza top removibile:	0 mm
Dimensioni del vano per l'installazione (AxLxP):	815-875 x 600 x 550 mm
Profondità con porta aperta a 90 gradi:	1150 mm
Piedini regolabili:	Sì - tutti dal davanti
Regolazione massima dei piedini:	60 mm
Zoccolo regolabile:	In profondità/in altezza
Peso netto:	46.3 kg
Peso lordo:	48.5 kg
Potenza:	2400 W
Corrente:	10 A
Tensione:	220-240 V
Frequenza:	50; 60 Hz
Indice riparabilità:	0.0
Lunghezza del cavo di alimentazione elettrica:	175 cm
Tipo di spina:	Schuko
Lunghezza tubo entrata:	165 cm
Lunghezza tubo uscita:	190 cm
Codice EAN:	4242004279532
Tipo di installazione:	A scomparsa totale



¹ In una scala di classi di efficienza energetica da A a G
² Consumo di energia in kWh per 100 cicli (nel programma Eco 50 °C)
³ Consumo di acqua in litri per ciclo (nel programma Eco 50 °C)
⁴ Durata del programma Eco 50 °C

N 70, LAVASTOVIGLIE DA INCASSO A SCOMPARSA
TOTALE, 60 CM, CERNIERE SLIDING
S177ZCX01E

Caratteristiche

Caratteristiche principali

- Cerniera sliding Vario Hinge
- Home Connect: connessione wi-fi e gestione da remoto tramite app
- Sistema di asciugatura con Zeolite
- Scambiatore di calore
- Illuminazione interna Emotion Light
- Motore senza spazzole EfficientSilentDrive
- AquaSensor

Sistema di Controllo

- Pannello comandi Touch Control
- 8 programmi: Eco 50 °C, Auto 45-65 °C, Intelligent, Chef 70 °C, Classic 60 °C, Bicchieri 40 °C, Silenzioso 50 °C, Preferito
- 4 funzioni speciali: Remote Start, Extra Shine, Power Zone, Extra Speed
- Display con indicazione tempo residuo (ore/min)
- Programma Preferito impostato inizialmente su Prelavaggio
- Programma manutenzione Easy Clean
- Funzioni aggiuntive via app Home Connect: Extra Hygiene, Silence on Demand
- Partenza ritardata 1-24 ore

Dotazioni interne

- Cestelli Flex 1
- Terzo cestello per posate
- Cestello superiore regolabile su 3 livelli
- DosageAssist
- Cestello superiore con 2 griglie abbattibili
- Cestello inferiore con arresto fine corsa
- Cestello inferiore con 2 griglie abbattibili
- Gap illumination
- Materiale della vasca: acciaio inox
- Protezione vapore inclusa

Altre Caratteristiche

- Livello sonoro nel programma Silence: 39 dB(A) re 1 pW
- Sistema di filtri a tre livelli
- Dimensioni del prodotto (HxLxP): 81.5 x 59.8 x 55 cm

Sicurezza

- AquaStop: sistema di protezione totale anti-allagamento*

Dati Etichetta energetica

- Classe di efficienza energetica
- : B
- Energia
- / Acqua
- : 65 kWh / 9 litri
- Numero coperti: 14
- Durata del programma
- : 3:35 (h:min)
- Emissioni di rumore aereo: 40 dB(A) re 1 pW

- Classe di emissione rumore aereo: B

¹ In una scala di classi di efficienza energetica da A a G

² Consumo di energia in kWh per 100 cicli (nel programma Eco 50 °C)

³ Consumo di acqua in litri per ciclo (nel programma Eco 50 °C)

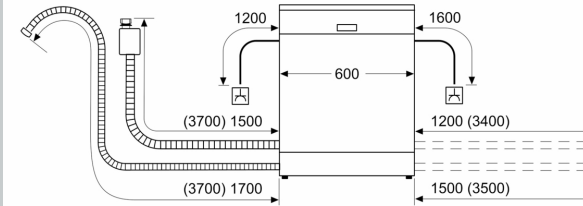
⁴ Durata del programma Eco 50 °C

* Verificare i termini di garanzia al link <https://www.neff-home.com/it/assistenza/garanzie/garanzie-componenti>

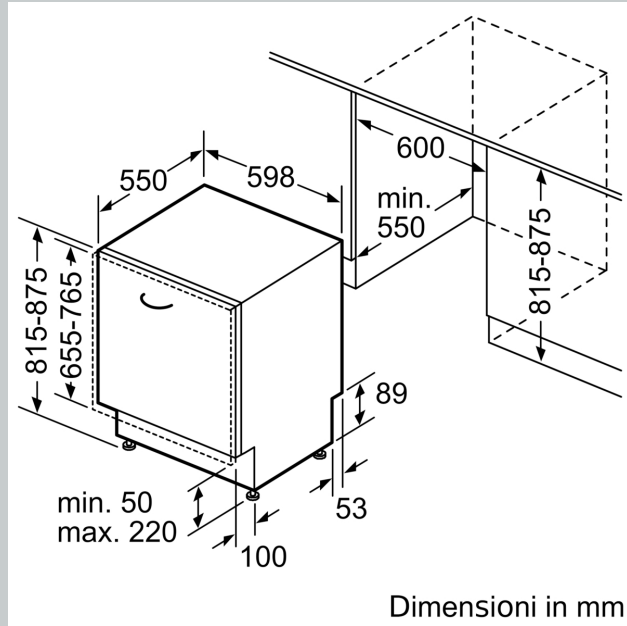
N 70, LAVASTOVIGLIE DA INCASSO A SCOMPARSA
TOTALE, 60 CM, CERNIERE SLIDING
S177ZCX01E

Disegni quotati

Dimensioni in mm



⚡ Presa di corrente
() Valori con prolunga



Dimensioni in mm