

N 50, FORNO DA INCASSO, 60 X 60 CM, ACCIAIO INOX  
 B1ACE2AN3



#### Accessori integrati

1 x Teglia da forno smaltata, 1 x Griglia combinata, 1 x Leccarda universale smaltata

#### Accessori opzionali

Z11AB15A0 Easy to clean tray, Z11AU15A0 Vassoio multiuso, Z11CR10X0 ACCESSORIO x FORNI, Z11TI15X0 Guida clip rail, Z12CB10A0 ACCESSORIO x FORNI, Z12CL10A0 Coperchio per tegame professionale, Z12CM10A0 ACCESSORIO x FORNI, Z12CN10A0 Tegame professionale, Z12CU10A0 ACCESSORIO x FORNI, Z1365WX0 Termosonda wireless 4punti di misurazione, Z1608BX0 GUIDE TELESCOPICHE CLIP RAIL STANDARD, Z1650BEO LECCARDA DOPPIA, Z1655CA0 Leccarda per friggere ad aria, Z166CAX0 Accessorio x install. forni a colonna, Z1913X0 Piastra per cottura pane e pizza

Forno da incasso con sistema CircoTherm® per cuocere pietanze diverse contemporaneamente su 3 livelli diversi.

- ✓ EasyClean® - sistema speciale di aiuto alla pulizia a costo zero
- ✓ Display LCD semplice e chiaro per una lettura immediata
- ✓ CircoTherm®: soluzione smart ad aria calda per cuocere utilizzando fino a tre livelli contemporaneamente.
- ✓ Soft Close con Soft Opening - sistema di chiusura ed apertura porta ammortizzate
- ✓ SoftClose lavora in modo piuttosto silenzioso per evitare rumori indesiderati.

#### Caratteristiche

##### Dati tecnici

Design: ..... Da incasso  
 Sistema di pulizia: ..... Idrolisi  
 Dimensioni del vano per l'installazione (AxLxP): 585-595 x 560-568 x 550 mm  
 Dimensioni (AxLxP): ..... 595x594x548 mm  
 Dimensioni del prodotto imballato (AxLxP): ..... 675x660x690 mm  
 Materiale del pannello di controllo: ..... vetro  
 Materiale porta: ..... vetro  
 Peso netto: ..... 33.5 kg  
 Volume utile: ..... 71 l  
 Tipo di cottura: .... Grill a superficie grande, Aria calda delicata, aria calda, Riscaldamento statico, Funzione pizza, riscaldamento inferiore, grill ventilato  
 Lunghezza del cavo di alimentazione elettrica: ..... 120 cm  
 Codice EAN: ..... 4242004281047  
 Numero di vani - (2010/30/CE): ..... 1  
 Classe di efficienza energetica<sup>1</sup>: ..... A+  
 Energy consumption per cycle conventional (2010/30/EC): 0.94 kWh/cycle  
 Energy consumption per cycle forced air convection (2010/30/EC): ..... 0.69 kWh/cycle  
 Indice di efficienza energetica (2010/30/CE): ..... 81.2 %  
 Potenza: ..... 3400 W  
 Corrente: ..... 16 A  
 Tensione: ..... 220-240 V  
 Frequenza: ..... 50; 60 Hz  
 Tipo di spina: ..... Schuko  
 Accessori inclusi: ..... 1 x Teglia da forno smaltata, 1 x Griglia combinata, 1 x Leccarda universale smaltata



<sup>1</sup> In una scala di classi di efficienza energetica da A+++ a D

N 50, FORNO DA INCASSO, 60 X 60 CM, ACCIAIO  
INOX  
B1ACE2AN3

#### Caratteristiche

##### Caratteristiche principali

- Forno standard pirolitico con 7 funzioni di cottura: CircoTherm, riscaldamento superiore e inferiore, Grill ventilato, Grill a superficie grande, Funzione Pizza, Riscaldamento inferiore, CircoTherm Eco
- Regolazione della temperatura da 50 °C a 275 °C
- Display LCD (bianco)
- Volume cavità: 71 l
- Porta a ribalta, chiusura ammortizzata SoftHinge, apertura ammortizzata SoftHinge
- Settaggio temperatura tramite manopola, Manopole push-pull

##### Pulizia

- Sistema di pulizia EasyClean

##### Altre caratteristiche

- EasyClock: orologio elettronico con timer e programmatore
- Illuminazione interna alogena

##### Accessori

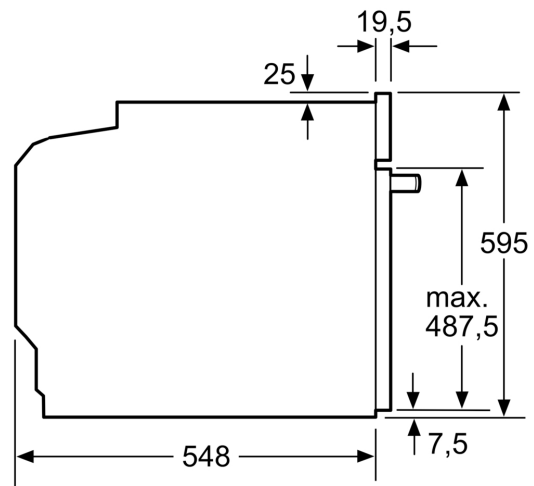
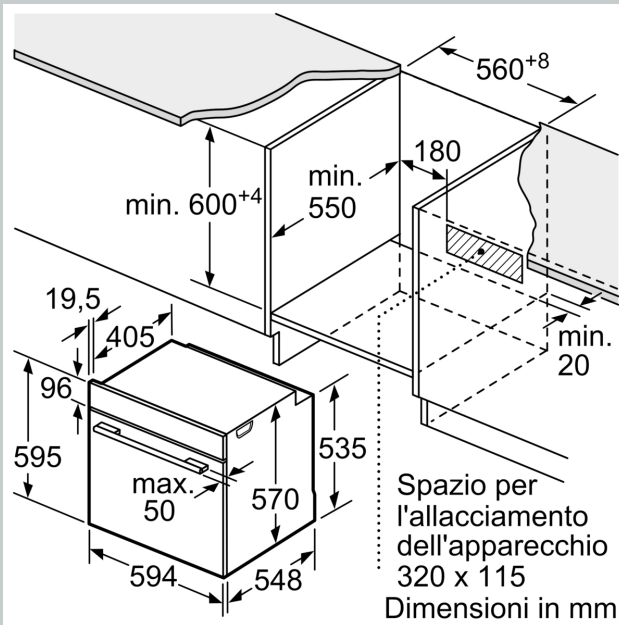
- Accessori: Griglia combinata, Leccarda universale smaltata, 1 leccarda smaltata bassa

##### Informazioni tecniche

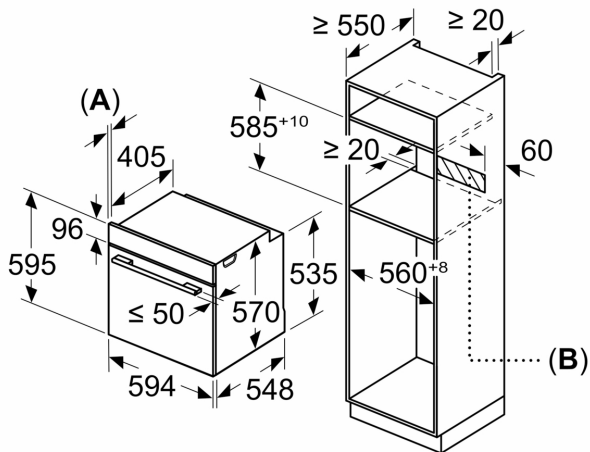
- Assorbimento massimo elettrico: 3.4 kW
- Classe di efficienza energetica (acc. EU Nr. 65/2014): A+ (in una scala di classi di efficienza energetica da A+++ a D)
- Consumo energetico per ciclo durante funzionamento convenzionale: 0.94 kWh
- Consumo energetico per ciclo durante funzionamento ventilato: 0.69 kWh
- Numero di cavità: 1
- Tipo di alimentazione: elettrica
- Volume della cavità: 71 l

N 50, FORNO DA INCASSO, 60 X 60 CM, ACCIAIO  
INOX  
B1ACE2AN3

Disegni quotati



Dimensioni in mm



**A:** 19,5 mm  
**B:** Spazio per il collegamento  
dell'apparecchio 320 x 115 mm

Montaggio con un piano di cottura.

