

N 30, FORNO DA INCASSO, 60 X 60 CM, ACCIAIO INOX
B2ACG7AN3



Forno da incasso con sistema CircoTherm® e pulizia pirolitica.

- ✓ Pirolisi ed Easy Clean: la migliore combinazione per una pulizia ottimale.
- ✓ CircoTherm®: soluzione smart ad aria calda per cuocere utilizzando fino a tre livelli contemporaneamente.

Caratteristiche

Dati tecnici

Design: Da incasso
 Sistema di pulizia: Pirolisi+idrolisi
 Dimensioni del vano per l'installazione (AxLxP): 585-595 x 560-568 x 550 mm
 Dimensioni (AxLxP): 595x594x548 mm
 Dimensioni del prodotto imballato (AxLxP): 675x660x690 mm
 Materiale del pannello di controllo: vetro
 Materiale porta: vetro
 Peso netto: 36.7 kg
 Volume utile: 71 l
 Tipo di cottura: ... Grill a superficie grande, Aria calda delicata, aria calda, Riscaldamento statico, Funzione pizza, riscaldamento inferiore, grill ventilato
 Lunghezza del cavo di alimentazione elettrica: 120 cm
 Codice EAN: 4242004281108
 Numero di vani - (2010/30/CE): 1
 Classe di efficienza energetica¹: A+
 Energy consumption per cycle conventional (2010/30/EC): 0.94 kWh/cycle
 Energy consumption per cycle forced air convection (2010/30/EC): 0.69 kWh/cycle
 Indice di efficienza energetica (2010/30/CE): 81.2 %
 Potenza: 3600 W
 Corrente: 16 A
 Tensione: 220-240 V
 Frequenza: 50; 60 Hz
 Tipo di spina: Schuko
 Accessori inclusi: 1 x Griglia combinata, 1 x Leccarda universale smaltata

Accessori integrati

1 x Griglia combinata, 1 x Leccarda universale smaltata

Accessori opzionali

Z11AB15A0 Easy to clean tray, Z11AU15A0 Vassoio multiuso, Z11CR10X0 ACCESSORIO x FORNI, Z11TI15X0 Guida clip rail, Z12CB10A0 ACCESSORIO x FORNI, Z12CL10A0 Coperchio per tegame professionale, Z12CM10A0 ACCESSORIO x FORNI, Z12CN10A0 Tegame professionale, Z12CU10A0 ACCESSORIO x FORNI, Z1365WX0 Termosonda wireless 4punti di misurazione., Z1608BX0 GUIDE TELESCOPICHE CLIP RAIL STANDARD, Z1650BEO LECCARDA DOPPIA, Z1655CA0 Leccarda per friggere ad aria, Z166CAX0 Accessorio x installaz. forni a colonna, Z1913X0 Piastra per cottura pane e pizza



¹ In una scala di classi di efficienza energetica da A+++ a D

N 30, FORNO DA INCASSO, 60 X 60 CM, ACCIAIO
INOX
B2ACG7AN3

Caratteristiche

Caratteristiche principali

- Forno standard pirolitico con 7 funzioni di cottura: CircoTherm, riscaldamento superiore e inferiore, Grill ventilato, Grill a superficie grande, Funzione Pizza, Riscaldamento inferiore, CircoTherm Eco
- Regolazione della temperatura da 50 °C a 275 °C
- Display a LED (rosso)
- Volume cavità: 71 l
- Settaggio temperatura tramite manopola, Manopole push-pull

Pulizia

- Autopulizia pirolitica
- Sistema di pulizia EasyClean

Altre caratteristiche

- EasyClock: orologio elettronico con timer e programmatore
- Illuminazione interna alogena, Illuminazione disinseribile

Accessori

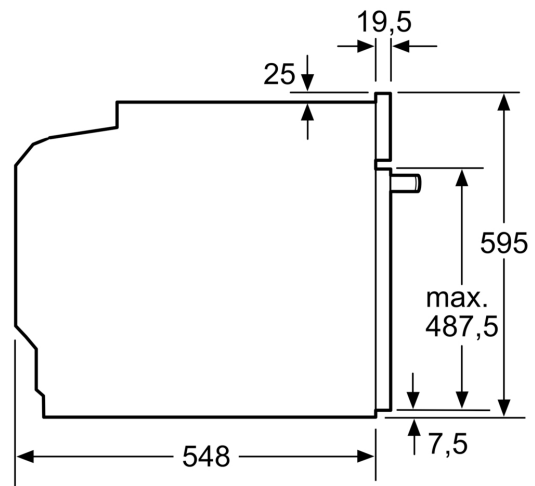
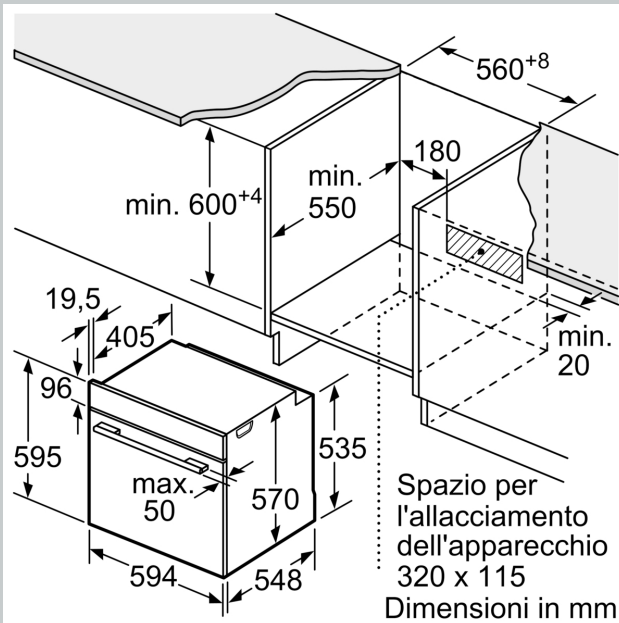
- Accessori: Griglia combinata, Leccarda universale smaltata

Informazioni tecniche

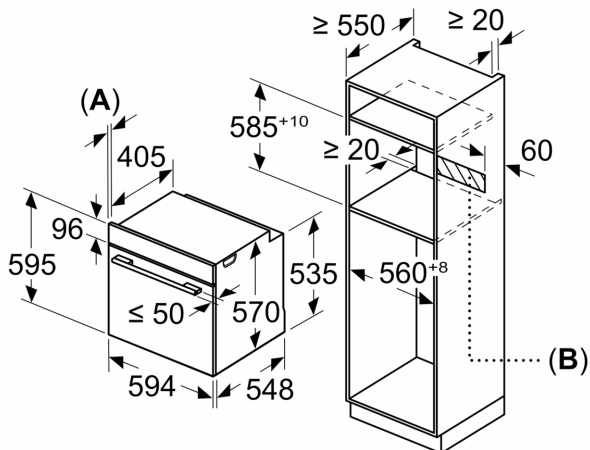
- Assorbimento massimo elettrico: 3.6 kW
- Classe di efficienza energetica (acc. EU Nr. 65/2014): A+ (in una scala di classi di efficienza energetica da A+++ a D)
- Consumo energetico per ciclo durante funzionamento convenzionale: 0.94 kWh
- Consumo energetico per ciclo durante funzionamento ventilato: 0.69 kWh
- Numero di cavità: 1
- Tipo di alimentazione: elettrica
- Volume della cavità: 71 l

N 30, FORNO DA INCASSO, 60 X 60 CM, ACCIAIO
INOX
B2ACG7AN3

Disegni quotati



Dimensioni in mm



A: 19,5 mm
B: Spazio per il collegamento dell'apparecchio 320 x 115 mm

Montaggio con un piano di cottura.

