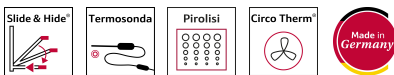


N 50, FORNO CON VAPORE DA INCASSO, 60 X 60 CM, GRAPHITE-GREY
 B5AVM7AG7



Forno da incasso Added Steam con porta a scomparsa Slide & Hide® e pulizia pirolitica.

- ✓ Slide&Hide®: la porta del forno che scompare, per dare più spazio alla tua creatività.
- ✓ Termosonda a un punto di misurazione: per tenere costantemente sotto controllo la temperatura del forno.
- ✓ Pirolisi ed Easy Clean: la migliore combinazione per una pulizia ottimale.
- ✓ Display LCD semplice e chiaro per una lettura immediata
- ✓ CircoTherm®: soluzione smart ad aria calda per cuocere utilizzando fino a tre livelli contemporaneamente.

Caratteristiche

Dati tecnici

Design: Da incasso
 Sistema di pulizia: Pirolisi+idrolisi
 Dimensioni del vano per l'installazione (AxLxP): 585-595 x 560-568 x 550 mm
 Dimensioni (AxLxP): 595x594x548 mm
 Dimensioni del prodotto imballato (AxLxP): 675x660x690 mm
 Materiale del pannello di controllo: vetro
 Materiale porta: vetro
 Peso netto: 41.5 kg
 Volume utile: 71 l
 Tipo di cottura: Rigenerazione con il vapore, Impostazione cottura pane, Grill a superficie grande, Aria calda delicata, aria calda, Riscaldamento statico, Funzione pizza, grill ventilato
 Lunghezza del cavo di alimentazione elettrica: 120 cm
 Codice EAN: 4242004281344
 Numero di vani - (2010/30/CE): 1
 Classe di efficienza energetica¹: A+
 Energy consumption per cycle conventional (2010/30/EC): 0.94 kWh/cycle
 Energy consumption per cycle forced air convection (2010/30/EC): 0.69 kWh/cycle
 Indice di efficienza energetica (2010/30/CE): 81.2 %
 Potenza: 3600 W
 Corrente: 16 A
 Tensione: 220-240 V
 Frequenza: 50; 60 Hz
 Tipo di spina: Schuko
 Accessori inclusi: 1 x Teglia da forno smaltata, 1 x Griglia combinata, 1 x Leccarda universale smaltata



Accessori integrati

1 x Teglia da forno smaltata, 1 x Griglia combinata, 1 x Leccarda universale smaltata

Accessori opzionali

Z11AB15A0 Easy to clean tray, Z11AU15A0 Vassoio multiuso, Z11CR10X0 ACCESSORIO x FORNI, Z11TI15X0 Guida clip rail, Z12CB10A0 ACCESSORIO x FORNI, Z12CL10A0 Coperchio per tegame professionale, Z12CM10A0 ACCESSORIO x FORNI, Z12CN10A0 Tegame professionale, Z12CU10A0 ACCESSORIO x FORNI, Z1365WX0 Termosonda wireless 4punti di misurazione., Z1608BX0 GUIDE TELESCOPICHE CLIP RAIL STANDARD, Z1650BEO LECCARDA DOPPIA, Z1655CA0 Leccarda per friggere ad aria, Z166CAX0 Accessorio x installaz. forni a colonna, Z1913X0 Piastra per cottura pane e pizza

¹ In una scala di classi di efficienza energetica da A+++ a D

N 50, FORNO CON VAPORE DA INCASSO, 60 X 60
CM, GRAPHITE-GREY
B5AVM7AG7

Caratteristiche

Caratteristiche principali

- Forno standard impulsi vapore PIRO GR con 11 funzioni di cottura: CircoTherm, riscaldamento superiore e inferiore, Grill ventilato, Grill a superficie grande, Funzione Pizza, Funzione pane, CircoTherm Eco, rigenerazione cibi
- Funzioni combinabili con gli impulsi di vapore: aria calda 3D, grill ventilato, riscaldamento statico (resistenza inferiore e superiore)
- Regolazione della temperatura da 30 °C a 275 °C
- Display LCD
- Volume cavità: 71 l
- Porta del forno a scomparsa HIDE®
- Maniglia ergonomica SLIDE®
- Settaggio temperatura tramite manopola, Manopole push-pull
- Si può selezionare un livello di intensità del vapore: Intensità alta, Intensità bassa
- Indicazione serbatoio acqua vuoto

Pulizia

- Autopulizia pirolitica
- Sistema di pulizia EasyClean

Altre caratteristiche

- EasyClock: orologio elettronico con timer e programmatore
- Numero programmi automatici: 15
- Graphite-Grey
- Illuminazione interna alogena, Illuminazione disinseribile
- Sonda roastingSensor
- Generatore del vapore esterno al vano cottura
- Home Connect via Wi-Fi

Accessori

- Accessori: Griglia combinata, Leccarda universale smaltata, 1 leccarda smaltata bassa

Informazioni tecniche

- Assorbimento massimo elettrico: 3.6 kW
- Classe di efficienza energetica (acc. EU Nr. 65/2014): A+ (in una scala di classi di efficienza energetica da A+++ a D)
- Consumo energetico per ciclo durante funzionamento convenzionale: 0.94 kWh
- Consumo energetico per ciclo durante funzionamento ventilato: 0.69 kWh
- Numero di cavità: 1
- Tipo di alimentazione: elettrica
- Volume della cavità: 71 l

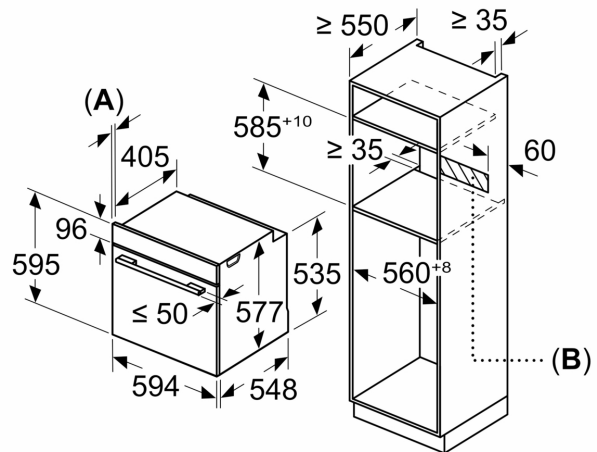
N 50, FORNO CON VAPORE DA INCASSO, 60 X 60
 CM, GRAPHITE-GREY
 B5AVM7AG7

Disegni quotati

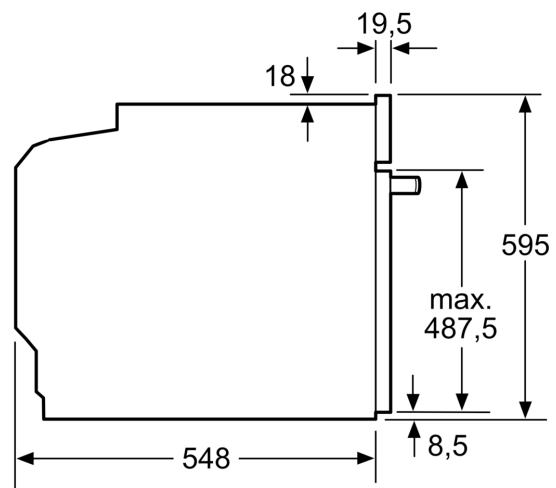
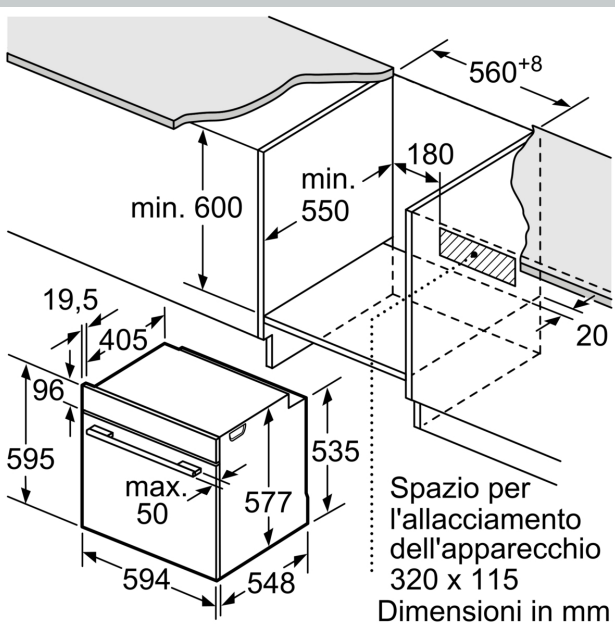
Se l'apparecchio viene montato sotto un piano di cottura deve essere rispettato il seguente spessore del piano di lavoro (event. incl. sottostruttura).

Tipo di piano di cottura	Spessore del piano di lavoro min.	
	rialzato	a filo
Piano di cottura a induzione	37 mm	38 mm
Piano di cottura con sistema a induzione sull'intera superficie	47 mm	48 mm
Piano di cottura a gas	30 mm	38 mm
Piano di cottura elettrico	27 mm	30 mm

Dimensioni in mm



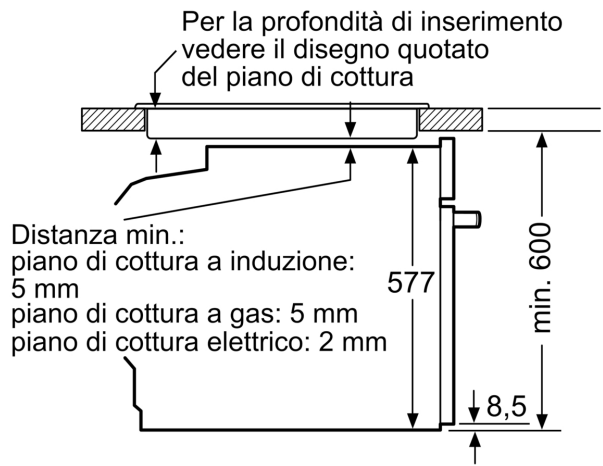
A: 19,5 mm
 B: Spazio per il collegamento dell'apparecchio 320 x 115 mm



Dimensioni in mm

Disegni quotati

Montaggio con un piano di cottura.



Dimensioni in mm