

N 70, LAVASTOVIGLIE DA INCASSO A SCOMPARSA
TOTALE, 60 CM, CERNIERE SLIDING
S177ECX14E



- ✓ Cerniere sliding
- ✓ Home Connect per poter controllare la lavastoviglie da remoto.
- ✓ Open Dry – Apertura automatica della porta per una migliore asciugatura.
- ✓ Gap Illumination: elegante indicatore di funzionamento della lavastoviglie.
- ✓ Diagnostica da remoto: assistenza a portata di clic per la tua lavastoviglie connessa.

Caratteristiche

Dati tecnici

| | |
|--|--------------------------|
| Classe di efficienza energetica ¹ : | A |
| Consumo energetico del programma Eco per 100 cicli ² : | 54-100 kWh per ciclo |
| Numero massimo di coperti: | 14 |
| Consumo di acqua del programma eco in litri per ciclo ³ : | 9.0 l |
| Durata del programma ⁴ : | 4:30 h |
| Emissioni di rumore aereo: | 42 dB(A) re 1pW |
| Classe di emissioni di rumore aereo: | B |
| Design: | Da incasso |
| Altezza top removibile: | 0 mm |
| Dimensioni del vano per l'installazione (AxLxP): | 815-875 x 600 x 550 mm |
| Profondità con porta aperta a 90 gradi: | 1150 mm |
| Piedini regolabili: | Sì - tutti dal davanti |
| Regolazione massima dei piedini: | 60 mm |
| Zoccolo regolabile: | In profondità/in altezza |
| Peso netto: | 39.3 kg |
| Peso lordo: | 41.5 kg |
| Potenza: | 2400 W |
| Corrente: | 10 A |
| Tensione: | 220-240 V |
| Frequenza: | 50; 60 Hz |
| Lunghezza del cavo di alimentazione elettrica: | 175 cm |
| Tipo di spina: | Schuko |
| Lunghezza tubo entrata: | 165 cm |
| Lunghezza tubo uscita: | 190 cm |
| Codice EAN: | 4242004286356 |
| Tipo di installazione: | A scomparsa totale |



Accessori opzionali

| | |
|------------|--|
| Z780BI01 | Listelli decorativi + kit di fissaggio |
| Z7863X0 | Cestello porta posate x lvs |
| Z7863X1 | Cestello x bicchieri a stelo lungo |
| Z7863X8 | Glass tray per lavastoviglie |
| Z7865X1EU | cavo elettrico da 5 m |
| Z7870X0 | Set accessori x il lavaggio x lvs |
| Z788BI00 : | |
| Z7710X0 | Prolunga tubo lavastoviglie |

¹ In una scala di classi di efficienza energetica da A a G
² Consumo di energia in kWh per 100 cicli (nel programma Eco 50 °C)
³ Consumo di acqua in litri per ciclo (nel programma Eco 50 °C)
⁴ Durata del programma Eco 50 °C

N 70, LAVASTOVIGLIE DA INCASSO A SCOMPARSA
TOTALE, 60 CM, CERNIERE SLIDING
S177ECX14E

Caratteristiche

Caratteristiche principali

- Cerniera sliding Vario Hinge
- Home Connect: connessione wi-fi e gestione da remoto tramite app
- Scambiatore di calore e apertura automatica della porta Open Dry
- Illuminazione interna Emotion Light
- Motore senza spazzole EfficientSilentDrive
- AquaSensor

Sistema di Controllo

- Pannello comandi Touch Control
- 8 Programmi: Eco 50 °C, Auto 45-65 °C, Chef 70 °C, Classic 60 °C, Express 45 °C, Bicchieri 40 °C, Silenzioso 50 °C, Preferito
- 4 funzioni speciali: Remote Start, Extra Dry, Power Zone, Extra Speed
- Display con indicazione tempo residuo (ore/min)
- Programma Preferito impostato inizialmente su Prelavaggio
- Programma manutenzione Easy Clean
- Funzioni aggiuntive via app Home Connect: Extra Hygiene, Silence on Demand
- Partenza ritardata 1-24 ore

Dotazioni interne

- Cestelli Flex 2 con touchpoint colorati
- Terzo cestello per posate
- Cestello superiore regolabile su 3 livelli
- DosageAssist
- Sistema di scorrimento Easy Slide nel cestello superiore
- Cestello superiore con 6 griglie abbattibili
- Cestello inferiore con arresto fine corsa
- Cestello inferiore con 6 griglie abbattibili
- Gap illumination
- Materiale della vasca: acciaio inox
- Protezione vapore inclusa

Altre Caratteristiche

- Livello sonoro nel programma Silence: 41 dB(A) re 1 pW
- Sistema di filtri a tre livelli
- Dimensioni del prodotto (HxLxP): 81.5 x 59.8 x 55 cm

Sicurezza

- AquaStop: sistema di protezione totale anti-allagamento*

Dati Etichetta energetica

- Classe di efficienza energetica
- : A
- Energia
- / Acqua
- : 54 kWh / 9 litri
- Numero coperti: 14
- Durata del programma
- : 4:30 (h:min)
- Emissioni di rumore aereo: 42 dB(A) re 1 pW

- Classe di emissione rumore aereo: B

¹ In una scala di classi di efficienza energetica da A a G

² Consumo di energia in kWh per 100 cicli (nel programma Eco 50 °C)

³ Consumo di acqua in litri per ciclo (nel programma Eco 50 °C)

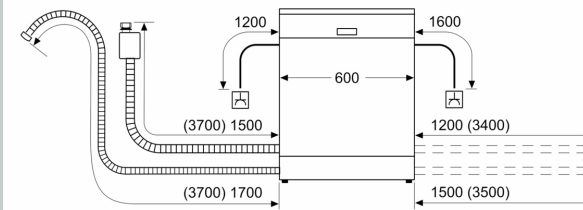
⁴ Durata del programma Eco 50 °C

* Verificare i termini di garanzia al link <https://www.neff-home.com/it/assistenza/garanzie/garanzie-componenti>

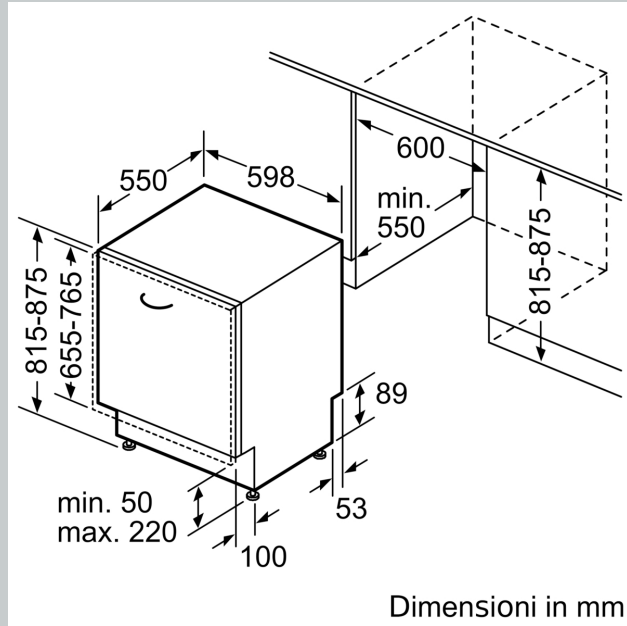
**N 70, LAVASTOVIGLIE DA INCASSO A SCOMPARSA
TOTALE, 60 CM, CERNIERE SLIDING
S177ECX14E**

Disegni quotati

Dimensioni in mm



⚡ Presa di corrente
() Valori con prolunga



Dimensioni in mm