

**Serie | 4, Microonde da incasso,
Acciaio inox
BEL523MS0**



Accessori integrati

- 1 x Griglia
- 1 x Piatto girevole

Microonde da incasso altezza 38 cm: adatto a cuocere e riscaldare velocemente ogni pietanza.

- **Funzione microonde:** risparmio di tempo durante la preparazione, il riscaldamento o la scongelazione delle pietanze.
- **Apertura elettronica della porta:** comodità massima grazie alla apertura attraverso d'un pulsante.
- **Funzione grill:** grazie alla funzione grill è possibile raggiungere risultati perfetti con rapidità.
- **Display digitale LED colore rosso:** facile e comodo da utilizzare.

Dati tecnici

Tipo di microonde :	microonde + grill
Tipo di controllo :	elettronico
Colore/materiale del frontale :	Acciaio inox
Dimensioni del prodotto (mm) :	382 x 594 x 317
Dimensioni del vano cottura :	201.0 x 308.0 x 282.0
Lunghezza del cavo di alimentazione elettrica (cm) :	130
Peso netto (kg) :	17,511
Peso lordo (kg) :	19,6
Codice EAN :	4242005038817
Massima potenza del microonde (W) :	800
Dati nominali collegamento elettrico (W) :	1270
Corrente (A) :	10
Tensione (V) :	220-230
Frequenza (Hz) :	50
Tipo di spina :	Schuko



4 242005 038817

Serie | 4, Microonde da incasso, Acciaio inox BEL523MS0

Microonde da incasso altezza 38 cm: adatto a cuocere e riscaldare velocemente ogni pietanza.

-
- Microonde da incasso per montaggio a pensile, Microonde da incasso per montaggio a colonna
 - Altezza 38 cm. Per installazione in un mobile di 60 cm di larghezza
 - Controllo elettronico facile di utilizzare, con pulsanti e manopole a scomparsa push-pull
 - Display digitale a LED, rosso
 - Volume cavità: 20 l
 - Piatto girevole in vetro 25,5 cm
 - Cavità del forno: acciaio inox
 - Funzioni microonde e grill selezionabili singolarmente o in combinazione
 - Microonde da 800 W in 5 stadi di potenza: 800/600/360/180/90 W
 - 800 W in 5 stadi di potenza: 800 W, 600W, 360W, 180W, 90W
 - Grill al quarzo 1 kW
 - Potenza microonde e grill 180 W, 360 W; combinabili
 - Timer elettronico di fine cottura
 - Programmi automatici: 8
 - Funzione memory: 1
 - 4 programmi di scongelamento e 3 programmi di cottura ,1 programma per funzione combinata
 - Porta a bandiera con cerniera a sinistra
 - Illuminazione a LED
 - Assorbimento massimo elettrico: 1.27 kW

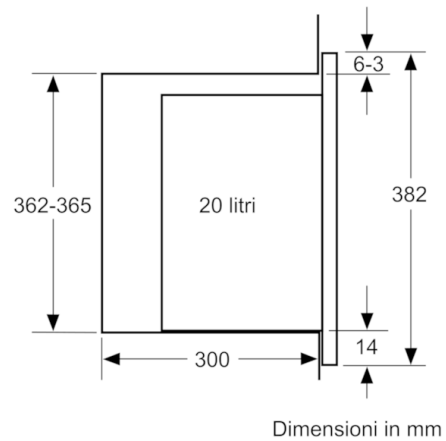
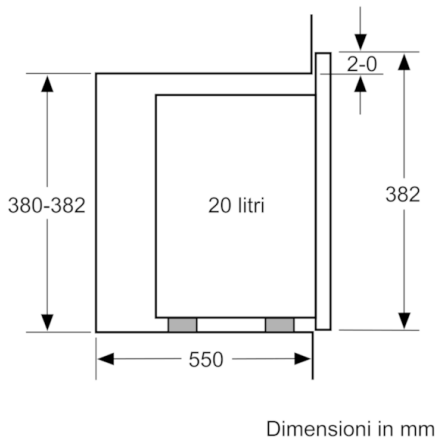
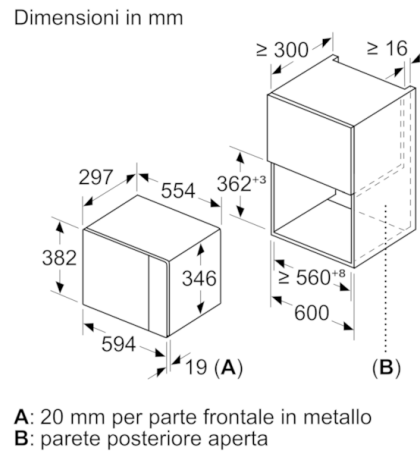
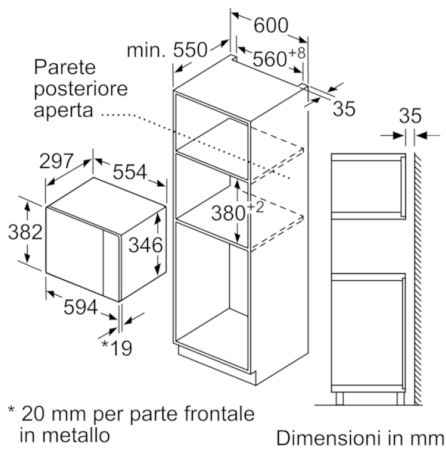
Accessori

- Accessori: 1 griglia, Piatto girevole

Dimensioni

- Dimensioni apparecchio (AxLxP): 382 mm x 594 mm x 317 mm
- Dimensioni nicchia (AxLxP): 560 mm - 568 mm x 362 mm - 365 mm x 300 mm
- Si prega di fare riferimento alle quote d'installazione mostrate nel disegno tecnico

**Serie | 4, Microonde da incasso, Acciaio inox
BEL523MS0**



Microonde
Montaggio angolare

