



BOSCH



Register your
new device on
MyBosch now and
get free benefits:
**[bosch-home.com/
welcome](https://bosch-home.com/welcome)**

Combinazione frigorifero / congelatore

KFF96..

[it] Manuale utente

Per ulteriori informazioni, si prega di fare riferimento alla Guida utente digitale.



Indice

1 Sicurezza	4	6 Dotazione.....	18
1.1 Avvertenze generali.....	4	6.1 Ripiano	18
1.2 Utilizzo conforme all'uso previsto	4	6.2 Guida in dotazione	18
1.3 Limitazione di utilizzo.....	4	6.3 Ripiano fisso.....	19
1.4 Trasporto sicuro	4	6.4 Contenitore estraibile	19
1.5 Installazione sicura.....	5	6.5 Contenitore a 0 °C.....	19
1.6 Utilizzo sicuro	6	6.6 Divisore dei contenitori.....	19
1.7 Apparecchio danneggiato.....	8	6.7 Cassetto piatto surgelati	20
2 Prevenzione di danni materiali.....	10	6.8 Contenitore estraibile del congelatore	20
3 Tutela dell'ambiente e risparmio	10	6.9 Cassetto surgelati agganciato	20
3.1 Smaltimento dell'imballaggio ...	10	6.10 Scomparto per burro e formaggio	20
3.2 Risparmio energetico	10	6.11 Balconcino controporta.....	20
4 Installazione e allacciamento	11	6.12 Contenitore cubetti di ghiaccio	20
4.1 Contenuto della confezione	11	6.13 Accessori.....	20
4.2 Criteri per il luogo d'installazione	12	7 Comandi di base	20
4.3 Montaggio dell'apparecchio.....	12	7.1 Accensione dell'apparecchio... ..	20
4.4 Preparazione dell'apparecchio per il primo utilizzo	12	7.2 Istruzioni per il funzionamento	21
4.5 Allacciamento dell'apparecchio alla condotta dell'acqua potabile	12	7.3 Spegnimento dell'apparecchio.....	21
4.6 Collegamento elettrico dell'apparecchio	13	7.4 Impostazione dell'unità di temperatura	21
5 Conoscere l'apparecchio.....	14	7.5 Regolazione della temperatura	21
5.1 Apparecchio	14	7.6 Impostazioni di conservazione del vano a 0 °C	21
5.2 Pannello di comando	15	8 Funzioni supplementari	21
5.3 Pannello di comando (sottomenù)	16	8.1 Super-raffreddamento	21
5.4 Pannello di comando (vano a 0 °C)	17	8.2 Super-congelamento	22
		8.3 Modalità vacanza	22

8.4 Modalità risparmio energetico.....	23	13.5 Conservazione degli alimenti congelati a -18 °C (0 F).....	31
8.5 Modalità freschezza.....	23	13.6 Metodi di scongelamento per alimenti congelati.....	31
8.6 Illuminazione interna.....	23	14 Sistema idraulico	31
8.7 Modo Shabbat.....	23	14.1 Filtro dell'acqua	31
8.8 Avviso sostituzione filtro	24	14.2 Erogatore di acqua	32
8.9 Stato sostituzione filtro	24	14.3 Ice maker	33
9 Allarme.....	24	15 Scongelamento	34
9.1 Allarme porta.....	24	15.1 Scongelamento nel frigorifero	34
9.2 Allarme temperatura.....	25	15.2 Scongelamento nel vano a 0 °C.....	34
10 Home Connect	25	15.3 Scongelamento nel vano congelatore	34
10.1 Configurazione di Home Connect.....	26	16 Pulizia e cura	34
10.2 Verifica dell'intensità di segnale.....	26	16.1 Preparazione dell'apparecchio per la pulizia	34
10.3 Installazione degli aggiornamenti del software Home Connect	27	16.2 Pulizia dell'apparecchio.....	35
10.4 Reset delle impostazioni Home Connect	27	16.3 Rimozione degli accessori	36
10.5 Ricerca guasti remota	27	16.4 Smontaggio dei componenti dell'apparecchio	38
10.6 Protezione dei dati	28	17 Sistemazione guasti.....	41
11 Frigorifero.....	28	17.1 Interruzione dell'alimentazione elettrica	46
11.1 Consigli per la conservazione degli alimenti nel frigorifero	28	17.2 Esecuzione dell'autotest dell'apparecchio	46
11.2 Zone fredde nel frigorifero	28	18 Stoccaggio e smaltimento.....	46
12 Vano a 0 °C	29	18.1 Messa fuori servizio dell'apparecchio.....	46
12.1 Consigli sulla conservazione nel vano a 0 °C.....	29	18.2 Rottamazione di un apparecchio dismesso	47
12.2 Tempi di conservazione nel vano a 0 °C (32 F)	29	19 Servizio di assistenza clienti... ..	47
13 Congelatore	29	19.1 Codice prodotto (E-Nr.) e codice di produzione (FD)	48
13.1 Capacità di congelamento	30	20 Dati tecnici.....	48
13.2 Utilizzo completo del volume del vano congelatore	30	21 Dichiarazione di conformità	48
13.3 Consigli per la conservazione di alimenti nel vano congelatore	30		
13.4 Consigli per congelare alimenti freschi.....	30		



1 Sicurezza

Osservare le seguenti avvertenze di sicurezza.

1.1 Avvertenze generali

- Leggere attentamente le presenti istruzioni.
- Conservare le istruzioni e le informazioni sul prodotto per il successivo utilizzo o per il futuro proprietario.
- Non collegare l'apparecchio se ha subito danni durante il trasporto.

1.2 Utilizzo conforme all'uso previsto

Utilizzare l'apparecchio soltanto:

- per refrigerare gli alimenti, per congelare, per la produzione di ghiaccio e l'erogazione di acqua.
- in case private e in locali chiusi in ambito domestico;
- fino a un'altitudine di massimo 2000 m sul livello del mare.

1.3 Limitazione di utilizzo

Questo apparecchio può essere utilizzato da bambini di età pari o superiore a 8 anni e da persone con ridotte facoltà fisiche, sensoriali o mentali o prive di sufficiente esperienza e/o conoscenza se sorvegliati o già istruiti in merito all'utilizzo sicuro dell'apparecchio e se hanno compreso i rischi da esso derivanti.

I bambini non devono giocare con l'apparecchio.

Ai bambini senza sorveglianza è vietato eseguire la pulizia e manutenzione di competenza dell'utente.

I bambini da 3 a 8 anni possono caricare e scaricare il frigorifero/ congelatore.

1.4 Trasporto sicuro

AVVERTENZA – Pericolo di lesioni!

Il peso elevato dell'apparecchio può causare lesione durante il sollevamento.

- ▶ Non sollevare l'apparecchio autonomamente.

1.5 Installazione sicura

⚠ AVVERTENZA – Pericolo di scosse elettriche!

Le installazioni effettuate in modo non appropriato costituiscono un pericolo.

- ▶ Collegare e utilizzare l'apparecchio solo in conformità con i dati indicati sulla targhetta identificativa.
- ▶ Collegare l'apparecchio a una rete a corrente alternata soltanto con una presa con messa a terra installata a norma.
- ▶ Il sistema del conduttore di protezione dell'impianto elettrico domestico deve essere installato a norma.
- ▶ Non alimentare mai l'apparecchio da un commutatore esterno ad es. un timer esterno o un telecomando.
- ▶ Se l'apparecchio è incassato, la spina di alimentazione del cavo di collegamento alla rete elettrica deve essere liberamente accessibile, oppure qualora non fosse possibile accedere liberamente alla spina, nell'impianto elettrico fisso deve essere montato un dispositivo di separazione onnipolare conformemente alle norme di installazione.
- ▶ Durante l'installazione dell'apparecchio prestare attenzione che il cavo di alimentazione non resti incastrato e non si danneggi.

Un isolamento danneggiato del cavo di allacciamento alla rete costituisce un pericolo.

- ▶ Non mettere mai il cavo di allacciamento alla rete a contatto con fonti di calore.

⚠ AVVERTENZA – Pericolo di esplosione!

Se le aperture di ventilazione dell'apparecchio sono tappate, in caso di perdita del circuito refrigerante si può creare una miscela infiammabile di gas e aria.

- ▶ Nonappare le aperture di ventilazione all'interno dell'alloggiamento dell'apparecchio o nell'alloggiamento a incasso.

⚠ AVVERTENZA – Pericolo di incendio!

È pericoloso utilizzare un cavo di alimentazione con una prolunga e un adattatore non ammesso.

- ▶ Non utilizzare cavi di prolunga o prese multiple.

- ▶ Utilizzare esclusivamente gli adattatori e i cavi di alimentazione approvati dal produttore.
- ▶ Se il cavo di alimentazione è troppo corto e non è disponibile un cavo di alimentazione più lungo, contattare un elettricista per modificare l'installazione domestica.

Le prese multiple mobili o gli alimentatori mobili possono surriscaldarsi e provocare un incendio.

- ▶ Non collocare prese multiple mobili o alimentatori mobili nella parte posteriore dell'apparecchio.

1.6 Utilizzo sicuro

⚠ AVVERTENZA – Pericolo di scosse elettriche!

L'infiltrazione di umidità può provocare una scarica elettrica.

- ▶ Utilizzare l'apparecchio esclusivamente in luoghi chiusi.
- ▶ Non esporre mai l'apparecchio a calore e umidità eccessivi.
- ▶ Non lavare l'apparecchio con pulitori a vapore o idropulitrici.

⚠ AVVERTENZA – Pericolo di soffocamento!

I bambini potrebbero mettersi in testa il materiale di imballaggio o avvolgersi nello stesso, rimanendo soffocati.

- ▶ Tenere lontano il materiale di imballaggio dai bambini.
- ▶ Vietare ai bambini di giocare con materiali d'imballaggio.

I bambini possono ispirare o ingoiare le parti piccole, rimanendo soffocati.

- ▶ Tenere i bambini lontano dalle parti piccole.
- ▶ Non lasciare che i bambini giochino con le parti piccole.

⚠ AVVERTENZA – Pericolo di esplosione!

Se il circuito refrigerante è danneggiato, può fuoriuscire del refrigerante infiammabile ed esplodere.

- ▶ Per accelerare il processo di scongelamento non utilizzare dispositivi meccanici o altri strumenti diversi da quelli consigliati dal produttore.
- ▶ Staccare gli alimenti congelati con un oggetto smussato, ad es. il manico di un cucchiaino di legno.

I prodotti contenenti gas propellenti combustibili e sostanze esplosive possono esplodere, per es. bombolette spray.

- ▶ Non conservare nell'apparecchio prodotti contenenti gas propellenti combustibili e sostanze esplosive.

⚠ AVVERTENZA – Pericolo di incendio!

Gli apparecchi elettrici all'interno di questo elettrodomestico possono incendiarsi, ad esempio apparecchi di riscaldamento o produttori di ghiaccio elettrici.

- ▶ Non utilizzare alcun apparecchio elettrico all'interno dell'elettrodomestico.

⚠ AVVERTENZA – Pericolo di lesioni!

I contenitori di bevande contenenti anidride carbonica possono esplodere.

- ▶ Non conservare nel vano a 0 °C contenitori con bevande contenenti anidride carbonica a una temperatura inferiore a 1 °C (34 °F).
- ▶ Non conservare nel congelatore contenitori con bevande contenenti anidride carbonica.

Pericolo di lesioni agli occhi dovute alla fuoriuscita di refrigerante infiammabile e gas nocivi.

- ▶ Non danneggiare i tubi del circuito refrigerante e l'isolamento. L'apparecchio può ribaltarsi.
- ▶ Non salire su zoccolo, parti estraibili o porte, né sostenersi sugli stessi.

⚠ AVVERTENZA – Pericolo di ustioni da freddo!

Il contatto con gli alimenti surgelati e le superfici fredde può causare bruciature dovute al freddo.

- ▶ Non mettere in bocca alimenti congelati appena presi dal congelatore.
- ▶ Evitare il contatto prolungato della pelle con prodotti surgelati, ghiaccio e con superfici nel congelatore.

⚠ ATTENZIONE – Pericolo di danni alla salute!

Osservare le seguenti indicazioni per evitare di sporcare gli alimenti.

- ▶ Se la porta viene aperta per un periodo di tempo prolungato, si può verificare un notevole aumento di temperatura all'interno degli scomparti dell'apparecchio.
- ▶ Pulire regolarmente le superfici che entrano in contatto con gli alimenti e i sistemi di scarico accessibili.
- ▶ Risciacquare il sistema idrico se non è stata prelevata l'acqua per 5 giorni.
- ▶ Conservare carne e pesce crudi in contenitori adatti nel frigorifero, in modo che non entrino in contatto con altri alimenti o non gocciolino su questi.
- ▶ Se il frigorifero/congelatore rimane vuoto per un lungo periodo, spegnere l'apparecchio, scongelarlo, pulirlo e lasciare aperta la porta per prevenire la formazione di muffa.

I componenti nell'apparecchio in metallo o che sembrano in metallo possono contenere alluminio. Se cibi con un certo grado di acidità entrano in contatto con l'alluminio, gli ioni di alluminio possono trasferirsi negli alimenti.

- ▶ Non consumare alimenti contaminati.

1.7 Apparecchio danneggiato

⚠ AVVERTENZA – Pericolo di scosse elettriche!

Un apparecchio o un cavo di alimentazione danneggiati costituiscono un pericolo.

- ▶ Non mettere mai in funzione un apparecchio danneggiato.
- ▶ Non tirare mai il cavo di collegamento alla rete elettrica per staccare l'apparecchio dalla rete elettrica. Staccare sempre la spina del cavo di alimentazione.
- ▶ Se l'apparecchio o il cavo di alimentazione è danneggiato, staccare subito la spina di alimentazione del cavo di alimentazione e spegnere il fusibile nella scatola dei fusibili e chiudere il rubinetto dell'acqua.
- ▶ Rivolgersi al servizio di assistenza clienti. → *Pagina 47*

Gli interventi di riparazione effettuati in modo non appropriato rappresentano una fonte di pericolo.

- ▶ Solo il personale adeguatamente specializzato e formato può eseguire riparazioni sull'apparecchio.
- ▶ Per la riparazione dell'apparecchio possono essere impiegati soltanto pezzi di ricambio originali.
- ▶ Se il cavo di collegamento alla rete dell'apparecchio viene danneggiato, deve essere sostituito con un cavo di collegamento speciale, reperibile presso il produttore o il relativo servizio di assistenza clienti.

AVVERTENZA – Pericolo di incendio!



In caso di danneggiamento dei tubi, il refrigerante infiammabile e i gas nocivi possono fuoriuscire e prendere fuoco.

- ▶ Tenere il fuoco e le fonti di calore lontani dall'apparecchio.
- ▶ Ventilare l'ambiente.
- ▶ Spegnerne l'apparecchio. → *Pagina 21*
- ▶ Togliere la spina del cavo di alimentazione o disattivare il fusibile nella scatola dei fusibili.
- ▶ Rivolgersi al servizio di assistenza clienti. → *Pagina 47*

2 Prevenzione di danni materiali

ATTENZIONE!

L'elevato peso dell'apparecchio o l'inceppamento delle ruote può danneggiare i piedini durante lo spostamento.

- ▶ Trasportare l'apparecchio con un carrellino.
- ▶ Per spostare l'apparecchio utilizzare una protezione per i piedini e non procedere a zig-zag.

Durante la chiusura dello sportello dell'apparecchio, un montante richiudibile dello sportello può danneggiare l'apparecchio.

- ▶ Non richiudere mai manualmente il montante dello sportello.
- ▶ Se il montante è sollevato, riabbassarlo prima della chiusura dello sportello dell'apparecchio.

Salendo o sedendosi sullo zoccolo, sugli elementi estraibili o sulle porte, l'apparecchio può danneggiarsi.

- ▶ Non salire su zoccolo, parti estraibili o porte, né sostenersi sugli stessi.

Una pressione dell'acqua esigua o eccessiva può compromettere il corretto funzionamento dell'apparecchio.

- ▶ Verificare che la pressione dell'acqua dell'impianto di alimentazione idrica corrisponda a min 200 kPa (2 bar) e max 800 kPa (8 bar).
- ▶ Se la pressione dell'acqua supera il valore massimo indicato, deve essere installata una valvola di riduzione della pressione tra il raccordo dell'acqua potabile e il set dei tubi flessibili dell'apparecchio.

I tubi flessibili dell'acqua modificati o danneggiati possono causare danni materiali e all'apparecchio stesso.

- ▶ Non piegare, schiacciare, modificare o tagliare i tubi flessibili dell'acqua.

- ▶ Utilizzare esclusivamente i tubi dell'acqua forniti in dotazione o quelli di ricambio originali.
- ▶ Non riutilizzare mai tubi dell'acqua flessibili usati.
- ▶ Non tirare mai il tubo flessibile dell'acqua dalla parete posteriore dell'apparecchio.

Le parti di plastica e le guarnizioni delle porte possono diventare porose a causa di sporco di olio o grasso.

- ▶ Tenere le parti in materiale plastico e le guarnizioni delle porte sempre libere da olio e grasso.

I componenti nell'apparecchio in metallo o che sembrano in metallo possono contenere alluminio. L'alluminio ha una reazione chimica se è a contatto con cibi con un certo grado di acidità.

- ▶ Non mettere alimenti nell'apparecchio senza imballaggio.

3 Tutela dell'ambiente e risparmio

3.1 Smaltimento dell'imballaggio

I materiali dell'imballaggio sono rispettosi dell'ambiente e possono essere riutilizzati.

- ▶ Smaltire le singole parti distintamente secondo il tipo di materiale.

3.2 Risparmio energetico

Osservando queste avvertenze l'apparecchio consuma meno energia elettrica.

Selezione del luogo d'installazione

- Proteggere l'apparecchio dalla luce diretta del sole.

- Disporre l'apparecchio alla maggiore distanza possibile da radiatori, piano cottura e altre fonti di calore:
 - Mantenere una distanza di 30 mm dai fornelli elettrici o a gas.
 - Mantenere una distanza di 300 mm da stufe a olio o a carbone.
- Non coprire oppure ostruire mai le aperture di ventilazione esterne.

Risparmio energetico durante l'utilizzo

Nota: La disposizione delle parti dell'attrezzatura non influisce sul consumo di energia dell'apparecchio.

- Aprire solo per poco l'apparecchio e richiuderlo accuratamente.
- Non coprire né bloccare mai le aperture di aerazione interne e le aperture di ventilazione esterne.
- Trasportare gli alimenti acquistati in una borsa termica e metterli subito nell'apparecchio.
- Lasciare raffreddare gli alimenti e le bevande, se caldi, prima di collocarli nell'apparecchio.
- Per scongelare gli alimenti surgelati metterli nel frigorifero, in modo da sfruttare il freddo che hanno accumulato.
- Lasciare sempre un poco di spazio fra gli alimenti e la parete posteriore.
- Aspirare le griglie di ventilazione esterne impolverate.

4 Installazione e allacciamento

4.1 Contenuto della confezione

Dopo il disimballaggio controllare che siano presenti tutti i componenti e che non presentino danni dovuti al trasporto.

In caso di contestazioni rivolgersi al fornitore oppure al nostro servizio di assistenza clienti → *Pagina 47*.

La dotazione comprende:

- Apparecchio a libera installazione
- Attrezzatura e accessori¹
- Materiale di montaggio
- Istruzioni per il montaggio
- Istruzioni per l'uso
- Elenco dei centri di assistenza clienti
- Allegato di garanzia convenzionale²
- Etichetta energetica
- Informazioni sul consumo energetico e sui possibili rumori
- Informazioni relative a Home Connect

¹ In funzione dell'allestimento dell'apparecchio

² Non in tutti i Paesi

4.2 Criteri per il luogo d'installazione

AVVERTENZA

Pericolo di esplosione!

Se l'apparecchio è collocato in un locale troppo piccolo, in caso di perdita del circuito refrigerante si può creare una miscela infiammabile di gas e aria.

- ▶ Collocare l'apparecchio soltanto in un locale con un volume minimo di 1 m³ ogni 8 g di refrigerante. La quantità di refrigerante è indicata sulla targhetta identificativa.
→ "Apparecchio", Fig. **1/13**, Pagina 15

A seconda del modello l'apparecchio può pesare di fabbrica fino a 155 kg. Per poter trasportare il peso dell'apparecchio, la base deve essere sufficientemente stabile.

Temperatura ambiente ammessa

La temperatura ambiente ammessa dipende dalla classe climatica dell'apparecchio.

La classe climatica è indicata nella targhetta identificativa. → "Apparecchio", Fig. **1/13**, Pagina 15

Classe climatica	Temperatura ambiente ammessa
SN	10 °C...32 °C
N	16 °C...32 °C
ST	16 °C...38 °C
T	16 °C...43 °C

Nei limiti della temperatura ambiente ammessa l'apparecchio è pienamente efficiente.

Se un apparecchio della classe climatica SN viene utilizzato a temperature ambiente inferiori, possono esse-

re esclusi danni all'apparecchio fino ad una temperatura ambiente di 5 °C.

Installazione over-and-under e side-by-side

Se si desiderano installare due apparecchi di refrigerazione sovrapposti o vicini, mantenere una distanza di almeno 150 mm l'uno dall'altro. Per apparecchi selezionati è possibile eseguire un'installazione senza distanza minima. A tal proposito, rivolgersi al proprio rivenditore specializzato o progettista della cucina.

4.3 Montaggio dell'apparecchio

- ▶ Montare l'apparecchio secondo le relative istruzioni di montaggio.

4.4 Preparazione dell'apparecchio per il primo utilizzo

1. Rimuovere il materiale informativo.
2. Rimuovere la pellicola protettiva e i blocchi di trasporto, come il nastro adesivo e il cartone.
3. Pulire l'apparecchio per la prima volta. → Pagina 35

4.5 Allacciamento dell'apparecchio alla conduttura dell'acqua potabile

Requisiti

- Sull'allacciamento dell'acqua è installata una valvola a squadra, liberamente accessibile in base all'installazione dell'apparecchio.
- L'allacciamento dell'acqua viene controllato e l'acqua risulta potabile.

1. Pulire accuratamente la condotta dell'acqua potabile in modo tale che l'acqua non presenti depositi o sia torbida.

In caso sia torbida o presenti depositi, installare un sistema filtrante esterno.

2. Installare la condotta dell'acqua potabile secondo le relative istruzioni di montaggio.

4.6 Collegamento elettrico dell'apparecchio

1. Collegare la spina del cavo di allacciamento alla rete all'apparecchio.
2. Inserire la spina del cavo di allacciamento alla rete dell'apparecchio a una presa vicina.

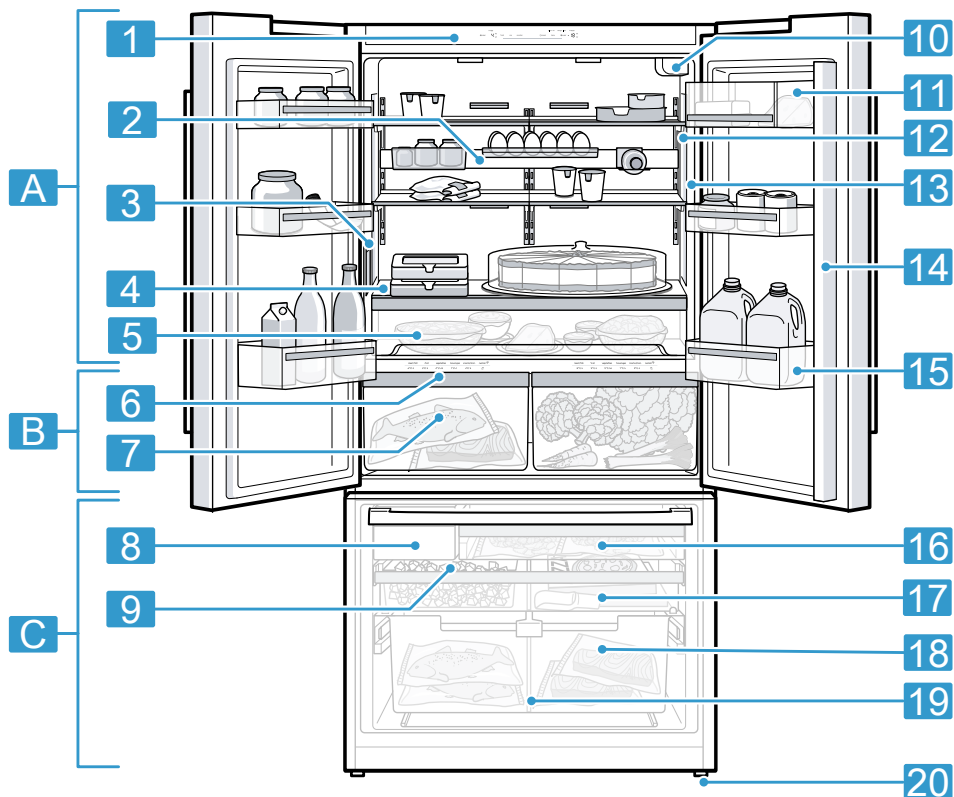
I dati di collegamento dell'apparecchio sono indicati sulla targhetta di identificazione. → "Apparecchio", Fig. **1/13**, Pagina 15

3. Controllare il corretto posizionamento della spina.
- ✓ Ora l'apparecchio è pronto per il funzionamento.

5 Conoscere l'apparecchio

5.1 Apparecchio

Di seguito è riportata una panoramica dei componenti dell'apparecchio.



1

A Frigorifero → *Pagina 28*

B Vano a 0 °C → *Pagina 29*

C Congelatore → *Pagina 29*

1 Pannello di comando
→ *Pagina 15*

2 Guida in dotazione → *Pagina 18*

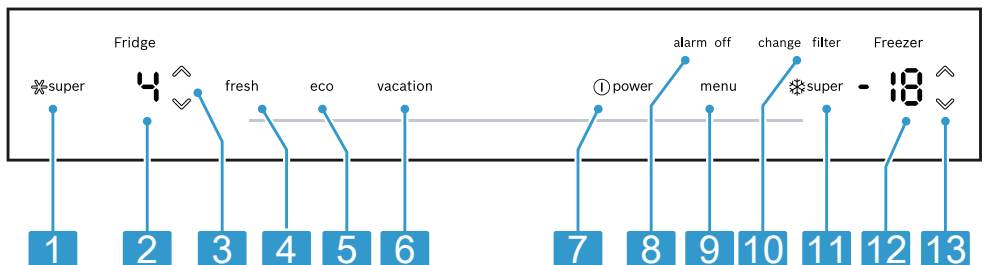
3	Erogatore di acqua → <i>Pagina 32</i>
4	Ripiano fisso → <i>Pagina 19</i>
5	Contenitore estraibile → <i>Pagina 19</i>
6	Pannello di comando (vano a 0 °C) → <i>Pagina 17</i>
7	Contenitore a 0 °C
8	Ice maker → <i>Pagina 33</i>
9	Contenitore cubetti di ghiaccio → <i>Pagina 20</i>
10	Filtro dell'acqua → <i>Pagina 31</i>
11	Scomparto per burro e formaggio → <i>Pagina 20</i>
12	Illuminazione interna

13	Targhetta identificativa → <i>Pagina 48</i>
14	Montante dello sportello con protezione condensa → <i>Pagina 10</i>
15	Balconcino porta per grandi bottiglie → <i>Pagina 20</i>
16	Contenitore estraibile del congelatore → <i>Pagina 20</i>
17	Cassetto piatto surgelati → <i>Pagina 20</i>
18	Cassetto surgelati agganciato → <i>Pagina 20</i>
19	Divisore dei contenitori → <i>Pagina 19</i>
20	Piede a vite

Nota: A seconda della dotazione e delle dimensioni sono possibili differenze fra apparecchio e figure.

5.2 Pannello di comando

Il pannello di comando consente di impostare tutte le funzioni dell'apparecchio e di ottenere informazioni sullo stato di esercizio.



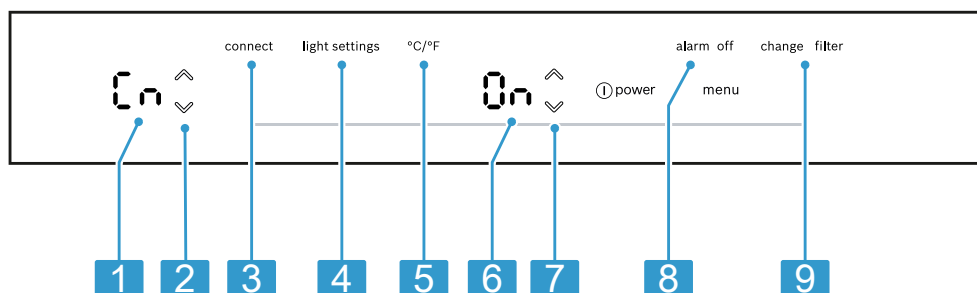
2

- | | |
|----------|---|
| 1 | ☼super attiva o disattiva Super-raffreddamento. |
|----------|---|

- | | | | |
|----------|--|-----------|---|
| 2 | Indica la temperatura imposta del frigorifero in °F o in °C. | 8 | alarm off disattiva l'allarme. |
| 3 | ∨/∧ (Frigorifero) regola la temperatura del frigorifero. | 9 | menu apre e chiude il menu. |
| 4 | fresh attiva o disattiva la modalità freschezza. | 10 | change filter si accende quando il filtro deve essere sostituito. |
| 5 | eco attiva o disattiva la modalità risparmio energetico. | 11 | ❄️super attiva o disattiva Supercongelamento. |
| 6 | vacation attivare o disattivare la modalità vacanza. | 12 | Indica la temperatura imposta del congelatore in °F o in °C. |
| 7 | Ⓛpower accende o spegne l'apparecchio. | 13 | ∨/∧ (Congelatore) regola la temperatura del congelatore. |

5.3 Pannello di comando (sottomenu)

Nel sottomenu si possono eseguire ulteriori impostazioni.



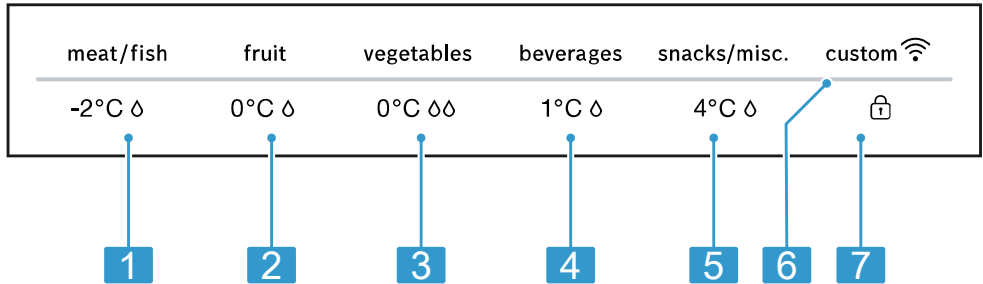
- | | | | |
|----------|--|----------|---|
| 3 | | 5 | °C/°F apre il menu per modificare l'unità di temperatura. |
| 1 | Indica il sottomenu impostato. | 6 | Indica l'impostazione del sottomenu. |
| 2 | ∨/∧ (Sottomenu) serve per navigare nel sottomenu. | 7 | ∨/∧ (Impostazioni sottomenu) modifica l'impostazione del sottomenu. |
| 3 | menu apre il menu per l'impostazione di Home Connect. | | |
| 4 | light settings apre il menu per l'impostazione dell'illuminazione. | | |

8 alarm off apre il menu per l'impostazione dell'allarme porta.

9 change filter apre il menu per l'impostazione del filtro.

5.4 Pannello di comando (vano a 0 °C)

Dal pannello di comando del congelatore si possono installare la temperatura e l'umidità all'interno del congelatore.



4

1 -2°C Δ regola le impostazioni di conservazione del vano a 0 °C per carne e pesce.

2 0°C Δ regola le impostazioni di conservazione del vano a 0 °C per la frutta.

3 0°C ΔΔ regola le impostazioni di conservazione del vano a 0 °C per le verdure.

4 1°C Δ regola le impostazioni di conservazione del vano a 0 °C per le bevande.

5 4°C Δ regola le impostazioni di conservazione del vano a 0 °C per gli snack.

6 custom si accende, quando le impostazioni definite dall'utente sono state regolate mediante l'app Home Connect. Ulteriori informazioni si trovano nell'app Home Connect.

7 spegne il blocco tasti del pannello di comando (vano a 0 °C).

6 Dotazione

La dotazione dell'apparecchio dipende dal modello.

6.1 Ripiano

ATTENZIONE!

I ganci del ripiano, se agganciati inclinati, possono graffiare la parete posteriore del congelatore.

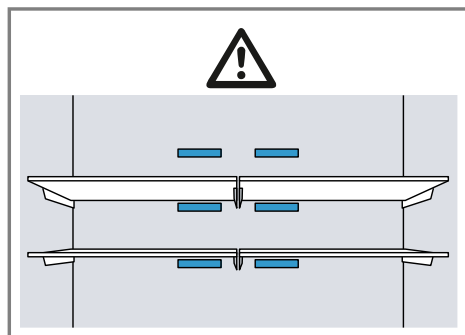
- ▶ Accertarsi che il ripiano sia posizionato orizzontalmente e che i ganci siano completamente agganciati.

Per variare il ripiano secondo la necessità, rimuoverlo e reinserirlo in un altro punto.

→ "Rimozione del ripiano", Pagina 36

Nota

Per non compromettere la circolazione dell'aria, non coprire le aperture di aerazione interne.



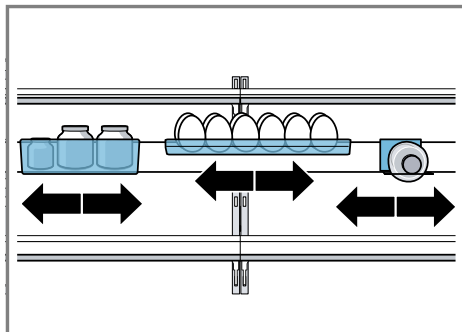
6.2 Guida in dotazione

La guida in dotazione sulle parti dell'attrezzatura interna offre uno spazio supplementare nel frigorifero:

- disporre in sicurezza una bottiglia sul portabottiglie;
- disporre i vasetti per conserva nel contenitore;

- disporre una scatola delle uova sul ripiano.

Le parti dell'attrezzatura interna possono essere posizionate in un punto a piacere lungo le guide in dotazione.



ATTENZIONE!

I ganci della guida in dotazione, se agganciati inclinati, possono graffiare la parete posteriore del congelatore.

- ▶ Accertarsi che la guida in dotazione sia posizionata orizzontalmente e che i ganci siano completamente agganciati.

Si può estrarre la guida in dotazione e la si può inserire in un altro punto.

→ "Estrazione della guida in dotazione", Pagina 36

Consiglio: Collocare la guida in dotazione al centro del frigorifero.

6.3 Ripiano fisso

Collocare sempre il ripiano fisso nella posizione indicata.

6.4 Contenitore estraibile

Coprire gli alimenti trattati, posti in piatti o contenitori grandi, e conservarli nel contenitore estraibile.

6.5 Contenitore a 0 °C

Sfruttare le temperature più basse del contenitore a 0 °C per conservare gli alimenti facilmente deperibili, per esempio pesce, carne e salsicce.

6.6 Divisore dei contenitori



AVVERTENZA

Pericolo di soffocamento!

I bambini possono entrare nell'apparecchio e soffocare.

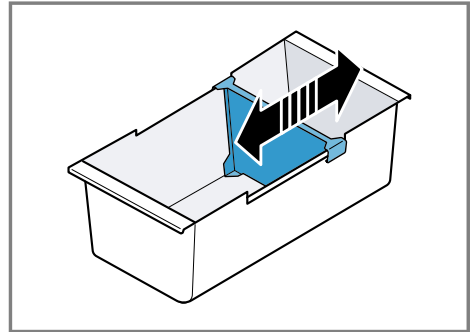
- ▶ Non rimuovere mai il divisore del contenitore per il trasporto di alimenti surgelati.

ATTENZIONE!

Il divisore del contenitore per il trasporto di alimenti surgelati si danneggia durante l'estrazione.

- ▶ Non rimuovere mai il divisore del contenitore per il trasporto di alimenti surgelati.

Per variare la suddivisione del contenitore per il trasporto di alimenti congelati, è possibile spostare il divisore del contenitore.



6.7 Cassetto piatto surgelati

Collocare alimenti surgelati piatti, il contenitore dei cubetti di ghiaccio e la paletta per il ghiaccio nel cassetto piatto per surgelati.

6.8 Contenitore estraibile del congelatore

Per ottenere una migliore visuale e rimuovere più velocemente gli alimenti surgelati, estrarre il contenitore estraibile del congelatore.

6.9 Cassetto surgelati agganciato

Conservare alimenti congelati di grandi dimensioni all'interno del cassetto surgelati.

6.10 Scomparto per burro e formaggio

Conservare il burro e il formaggio duro nei relativi scomparti.

6.11 Balconcino controporta

Per variare il balconcino controporta, è possibile rimuoverlo e reinserirlo in un altro punto.

→ "Rimozione del balconcino controporta", Pagina 36

6.12 Contenitore cubetti di ghiaccio

Se la produzione dei cubetti di ghiaccio è attiva, i cubetti di ghiaccio vengono automaticamente depositi nell'apposito contenitore.

ATTENZIONE!

L'ice maker può essere bloccato o danneggiato dal cibo o da oggetti che si trovano nel contenitore dei cubetti di ghiaccio.

- ▶ Non conservare mai alimenti e oggetti nel contenitore dei cubetti di ghiaccio.

6.13 Accessori

Utilizzare gli accessori originali in quanto prodotti appositamente per questo apparecchio.

Gli accessori dipendono dal modello di apparecchio.


Paletta del ghiaccio

Con la paletta è possibile prelevare una porzione di cubetti di ghiaccio.

7 Comandi di base

7.1 Accensione dell'apparecchio

1. Collegare elettricamente l'apparecchio. → *Pagina 13*

Nota: Se l'apparecchio è stato precedentemente spento con il pannello di comando, premere  power.

- ✓ L'apparecchio inizia a raffreddare.
 - ✓ Viene emesso un segnale acustico, l'indicatore della temperatura (congelatore) lampeggia e alarm off si accende, poiché il vano congelatore è ancora caldo.
2. Spegnerne il segnale acustico con alarm off.
 - ✓ alarm off si spegne non appena la temperatura impostata è stata raggiunta.
 3. Impostare la temperatura desiderata. → *Pagina 21*

7.2 Istruzioni per il funzionamento


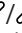
- Una volta acceso, l'apparecchio può impiegare anche diverse ore per raggiungere la temperatura impostata.
Non inserire alcuna pietanza prima che venga raggiunta la temperatura impostata.
- Le pareti anteriori e laterali dell'apparecchio a volte possono scaldarsi leggermente per impedire la formazione di condensa.
- Chiudendo lo sportello, si può verificare una depressione. Lo sportello si riapre solo con difficoltà. Attendere brevemente finché la depressione non è stata compensata.

7.3 Spegnimento dell'apparecchio

- ▶ Premere  power.



7.4 Impostazione dell'unità di temperatura

Si può scegliere tra l'unità di temperatura °C e °F.

1. Premere menu.
2. Premere °C/°F.
3. Premere  /  (Impostazioni sottomenu), finché l'indicatore delle impostazioni del sottomenu non mostra F o C.
4. Premere menu.


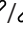
7.5 Regolazione della temperatura

Regolazione della temperatura del frigorifero

- ▶ Premere ripetutamente  /  (Frigorifero) finché l'indicatore (frigorifero) non indica la temperatura desiderata.

La temperatura consigliata all'interno del frigorifero è di 4 °C (39 °F).

Regolazione della temperatura del congelatore

- ▶ Premere ripetutamente  /  (Congelatore) finché l'indicatore (congelatore) non indica la temperatura desiderata.


La temperatura consigliata all'interno del congelatore è pari a -18 °C (0 F).

7.6 Impostazioni di conservazione del vano a 0 °C

È possibile regolare la temperatura e l'umidità del vano a 0 °C tramite impostazioni di conservazione predefinite.

Consiglio: Altre impostazioni sono disponibili nell'app Home Connect.

Regolazione delle impostazioni di conservazione del vano a 0 °C

1. Premere un campo touch qualsiasi del pannello di comando (vano a 0 °C).
2. Tenere premuto  fino a quando la barra luminosa non è completamente accesa.
3. Premere sull'impostazione di conservazione desiderata.

8 Funzioni supplementari



8.1 Super-raffreddamento

Con il Super-raffreddamento il frigorifero raffredda al massimo della potenza.

Attivare Super-raffreddamento prima di riporre grandi quantità di alimenti.


Nota: Se Super-raffreddamento è attivato, il rumore dell'apparecchio aumenta.

Attivazione Super-raffreddamento

- ▶ Premere super.
- ✓ super si accende.

Nota: Dopo 6 ore l'apparecchio commuta al funzionamento normale.

Disattivazione di Super-raffreddamento

- ▶ Premere super.
- ✓ Viene visualizzata la temperatura regolata precedentemente.

8.2 Super-congelamento

Con il Super-congelamento il congelatore raffredda al massimo della potenza.

Attivare Super-congelamento da 1 a 2 ore prima di riporre una quantità di alimenti a partire da 2 kg nel congelatore.



Utilizzare Super-congelamento, per accelerare la produzione di cubetti di ghiaccio.

Per sfruttare la capacità di congelamento, utilizzare Super-congelamento.

→ "Condizioni per la capacità di congelamento", Pagina 30


Nota: Se Super-congelamento è attivato, il rumore dell'apparecchio aumenta.

Attivare Super-congelamento

- ▶ Premere super.
- ✓ super si accende.

Nota: Dopo 54 ore l'apparecchio commuta al funzionamento normale.

Disattivare Super-congelamento

- ▶ Premere super.
- ✓ Viene visualizzata la temperatura regolata precedentemente.

8.3 Modalità vacanza

Se ci si assenta per periodi di tempo prolungati, attivare la modalità vacanza a risparmio energetico.

ATTENZIONE

Pericolo di danni alla salute!

Quando la modalità vacanza è attivata, il vano frigorifero si riscalda. A causa delle alte temperature possono proliferare batteri e gli alimenti possono deteriorarsi.

- ▶ In modalità vacanza non conservare alimenti nel frigorifero.

L'apparecchio regola automaticamente le temperature.

Frigorifero	14 °C (58 °F)
Vano a 0 °C	4 °C (40 °F)
Congelatore	Temperatura invariata

Nota: Durante la modalità vacanza la produzione dei cubetti di ghiaccio e il dispenser dell'acqua sono disattivati.

Attivazione della modalità vacanza

- ▶ Premere vacation.
- ✓ vacation si accende.

Disattivazione della modalità vacanza

- ▶ Premere vacation.
- ✓ Viene visualizzata la temperatura regolata precedentemente.

8.4 Modalità risparmio energetico

Con la modalità risparmio energetico si commuta l'apparecchio al funzionamento a risparmio energetico. L'apparecchio regola automaticamente le temperature.

Frigorifero	8 °C (46 °F)
Vano a 0 °C	0 °C (32 °F)
Congelatore	-16 °C (3 °F)

Attivazione della modalità risparmio energetico

- ▶ Premere eco.
- ✓ eco si accende.

Disattivazione della modalità risparmio energetico

- ▶ Premere eco.
- ✓ Viene visualizzata la temperatura regolata precedentemente.

8.5 Modalità freschezza

Per mantenere freschi gli alimenti più a lungo, è possibile attivare la modalità freschezza nell'apparecchio. L'apparecchio regola automaticamente le temperature.

Frigorifero	2 °C (36 °F)
Vano a 0 °C	0 °C (32 °F)
Congelatore	Temperatura invariata

Attivazione della modalità freschezza

- ▶ Premere fresh.
- ✓ fresh si accende.

Disattivazione della modalità freschezza



- ▶ Premere fresh.
- ✓ Viene visualizzata la temperatura regolata precedentemente.

8.6 Illuminazione interna

È possibile spegnere l'illuminazione interna oppure si può impostare la luminosità.

0	L'illuminazione interna disattivata
1	luminosità minima
5	luminosità massima

Impostazione dell'illuminazione interna

1. Premere menu.
2. Premere light settings.
3. Premere  /  (Impostazioni sottomenu) finché l'indicatore delle impostazioni del sottomenu non mostra l'impostazione desiderata.
4. Premere menu.

8.7 Modo Shabbat

Per poter utilizzare l'apparecchio anche durante lo Shabbat, Modo Shabbat disattiva tutte le funzioni non indispensabili.

Durante la modalità Modo Shabbat, le seguenti funzioni sono spente:

- Super-raffreddamento
- Super-congelamento
- Allarme
- Dispenser dell'acqua
- Produzione cubetti di ghiaccio
- Illuminazione interna
- Segnali acustici
- Messaggi sul pannello di comando

Nota: Durante la modalità Modo Shabbat si riduce l'illuminazione del pannello di comando.

Attivazione di Modo Shabbat

- ▶ Tenere premuto vacation per 10 secondi, finché non viene emesso un segnale acustico.
- ✓ alarm si accende.

Nota: Dopo 80 ore l'apparecchio commuta a funzionamento normale.

Disattivazione di Modo Shabbat

- ▶ Tenere premuto alarm per 5 secondi, finché non viene emesso un segnale acustico.

8.8 Avviso sostituzione filtro

Ogni 6 mesi si attiva il avviso di sostituzione del filtro.
change filter si accende.

Nota: In caso di aumento del consumo di acqua, l'avviso di sostituzione del filtro si attiva prima.

Disattivazione dell'avviso sostituzione filtro


1. Sostituire il filtro dell'acqua.
Il tappo bypass non deve essere sostituito.
2. Tenere premuto change filter per 3 secondi.
✓ change filter si spegne.
✓ Lo stato di sostituzione del filtro viene ripristinato.

8.9 Stato sostituzione filtro

Se il filtro viene sostituito prima del relativo avviso, si ripristina lo stato di sostituzione del filtro.

I	Misurazione dello stato di sostituzione del filtro in corso
0	Ripristino dello stato di sostituzione del filtro

Ripristino dello stato di sostituzione del filtro

1. Premere menu.
2. Premere change filter.
- ✓ L'indicatore delle impostazioni del sottomenu indica **I**.
3. Premere  (Impostazioni sottomenu).
- ✓ L'indicatore delle impostazioni del sottomenu indica **0**.
4. Premere menu.

9 Allarme

9.1 Allarme porta

Se lo sportello dell'apparecchio resta aperto a lungo, si attiva l'allarme porta.

Viene emesso un segnale acustico e alarm off lampeggia.

Disattivazione dell'allarme porta

- ▶ Chiudere lo sportello dell'apparecchio o premere alarm off.
- ✓ Il segnale acustico è disattivato.
- ✓ alarm off si spegne.



Segnale acustico dell'allarme porta

È possibile attivare o disattivare il segnale acustico dell'allarme porta.



0n	Segnale acustico dell'allarme porta attivato
0F	Segnale acustico dell'allarme porta disattivato

Attivazione del segnale acustico dell'allarme porta

1. Premere menu.
2. Premere alarm off.

3. Premere  /  (Impostazioni sottomenu) finché l'indicatore delle impostazioni del sottomenu non mostra l'impostazione desiderata.
4. Premere menu.

Disattivazione del segnale acustico dell'allarme porta

1. Premere menu.
2. Premere alarm off.
3. Premere  /  (Impostazioni sottomenu) finché l'indicatore delle impostazioni del sottomenu non mostra l'impostazione desiderata.
4. Premere menu.

9.2 Allarme temperatura

Quando la temperatura nel congelatore aumenta troppo, si attiva l'allarme temperatura.

Viene emesso un segnale acustico, la temperatura impostata (congelatore) e alarm off lampeggiano.

ATTENZIONE

Pericolo di danni alla salute!

Durante lo sbrinatorio possono aumentare i batteri e i prodotti surgelati possono deteriorarsi.

- ▶ Non ricongelare gli alimenti parzialmente o completamente scongelati.
- ▶ Ricongelare solo dopo la cottura.
- ▶ Considerare una durata di conservazione inferiore.

L'allarme temperatura può attivarsi nei seguenti casi:

- l'apparecchio viene messo in funzione; Introdurre gli alimenti soltanto quando è stata raggiunta la temperatura impostata.
- Vengono introdotte grandi quantità di alimenti freschi;

Prima di introdurre grandi quantità di alimenti, attivare Super-congelamento.

- Lo sportello del congelatore è aperto da troppo tempo. Controllare se gli alimenti si sono scongelati o hanno iniziato a sciogliersi.

Disattivazione dell'allarme temperatura

- ▶ Premere alarm off.
- ✓ Il segnale acustico è disattivato.
- ✓ L'indicatore di temperatura (congelatore) indica brevemente la massima temperatura raggiunta nel congelatore. Successivamente l'indicatore di temperatura (congelatore) indica di nuovo la temperatura regolata.
- ✓ Iniziando da questo momento la massima temperatura viene nuovamente rilevata e memorizzata.

10 Home Connect

L'apparecchio è collegabile in rete. Collegare l'apparecchio a un terminale mobile per gestire le funzioni con l'app Home Connect.

I servizi Home Connect non sono disponibili in tutti i Paesi. La disponibilità della funzione Home Connect dipende dalla disponibilità dei servizi Home Connect nel proprio Paese. Ulteriori informazioni al riguardo sono disponibili su: www.home-connect.com.

Per poter utilizzare Home Connect stabilire innanzitutto il collegamento alla rete domestica WLAN (Wi-Fi¹) e all'app Home Connect.

¹ Wi-Fi è un marchio registrato di Wi-Fi Alliance.

Dopo l'accensione dell'apparecchio attendere almeno 2 minuti per consentire l'inizializzazione interna dell'apparecchio. Configurare prima Home Connect.

L'app Home Connect guiderà attraverso l'intera procedura di accesso. Seguire le istruzioni indicate all'interno dell'app Home Connect per configurare le impostazioni.

Consigli

- Osservare la documentazione fornita di Home Connect.
- Osservare anche le avvertenze presenti nell'app Home Connect.

Note

- Osservare le avvertenze di sicurezza delle presenti istruzioni per l'uso e accertarsi che vengano rispettate quando l'apparecchio viene utilizzato mediante l'app Home Connect.
→ "Sicurezza", Pagina 4
- I comandi impartiti direttamente sull'apparecchio hanno sempre la priorità. Quando l'apparecchio viene comandato direttamente, i comandi tramite l'app Home Connect non sono disponibili.

10.1 Configurazione di Home Connect

Requisito: L'app Home Connect è configurata sul dispositivo mobile.



1. Utilizzare l'app Home Connect per eseguire la scansione del codice QR.



2. Seguire le istruzioni nell'app Home Connect.

10.2 Verifica dell'intensità di segnale

Se non viene instaurata la connessione occorre verificare l'intensità del segnale.

1. Premere menu.
 - ✓ connect si accende e l'indicatore del sottomenu indica **1**.
2. Premere  /  (Sottomenu) finché l'indicatore del sottomenu mostra **5**.
 - ✓ L'indicatore delle impostazioni del sottomenu indica un valore tra **0** (nessuna copertura) e **3** (copertura completa).
3. Premere menu.

Nota: L'intensità del segnale deve essere pari almeno a **2**.

Miglioramento della copertura

Se l'intensità del segnale è troppo bassa, la connessione può interrompersi.

- ▶ Applicare una delle soluzioni:
 - Avvicinare il router e il frigorifero.
 - Assicurarsi che la connessione non sia disturbata da pareti schermanti.

- Installare un ripetitore per rafforzare il segnale.

10.3 Installazione degli aggiornamenti del software Home Connect

A intervalli regolari l'apparecchio ricerca aggiornamenti per il software Home Connect.

Nota: Se sono disponibili aggiornamenti, l'indicatore del sottomenu indica **UP**.

Per interrompere l'aggiornamento e ripristinare l'indicatore del sottomenu alla temperatura impostata, premere su un campo touch qualsiasi.

1. Premere menu.
 - ✓ **connect** si accende e l'indicatore del sottomenu indica **Un**.
2. Premere **☑/☒** (Sottomenu) finché l'indicatore del sottomenu indica **UP** e l'indicatore delle impostazioni del sottomenu indica **OF**.
3. Premere **☒** (Impostazioni sottomenu).
 - ✓ L'indicatore delle impostazioni del sottomenu mostra un'animazione.
 - ✓ L'aggiornamento viene installato.
 - ✓ Durante l'installazione il pannello di comando è bloccato.
 - ✓ Se l'installazione è avvenuta correttamente, l'indicatore delle impostazioni del sottomenu indica **On**.
4. Se l'indicatore delle impostazioni del sottomenu indica **Er**, l'apparecchio non è stato in grado di installare l'aggiornamento.
 - Ripetere l'operazione in un secondo momento.
5. Nel caso in cui non sia possibile concludere l'aggiornamento dopo molteplici tentativi, contattare il Servizio di assistenza clienti
→ *Pagina 47*.

10.4 Reset delle impostazioni Home Connect

Se si verificano problemi di connessione dell'apparecchio con la rete domestica WLAN (Wi-Fi) o se si desidera collegarlo a una rete WLAN (Wi-Fi) diversa, è possibile ripristinare le impostazioni Home Connect.

1. Premere menu.
 - ✓ **connect** si accende e l'indicatore del sottomenu indica **Un**.
2. Premere **☑/☒** (Sottomenu) finché l'indicatore del sottomenu indica **re** e l'indicatore delle impostazioni del sottomenu indica **OF**.
3. Premere **☒** (Impostazioni sottomenu).
 - ✓ L'indicatore delle impostazioni del sottomenu mostra un'animazione per circa 15 secondi.
 - ✓ L'indicatore delle impostazioni del sottomenu indica **On**.
 - ✓ Le impostazioni Home Connect sono resettate.
4. Premere menu.

10.5 Ricerca guasti remota

Il servizio di assistenza clienti può accedere all'apparecchio mediante la ricerca guasti remota, se lo si richiede espressamente al servizio di assistenza, se l'apparecchio è collegato al server Home Connect e se la funzione Ricerca guasti remota è disponibile nel Paese in cui si utilizza l'apparecchio.

Consiglio: Ulteriori informazioni e avvertenze sulla disponibilità della funzione Ricerca guasti remota nel Paese desiderato sono contenute nell'area Servizio/Assistenza del sito web locale: www.home-connect.com

10.6 Protezione dei dati

Seguire le indicazioni sulla protezione dei dati.

Con il primo collegamento dell'apparecchio a una rete domestica connessa a Internet, l'apparecchio trasmette le seguenti categorie di dati al server Home Connect (prima registrazione):

- Identificativo univoco dell'apparecchio (costituito dai codici dell'apparecchio e dall'indirizzo MAC del modulo di comunicazione Wi-Fi installato).
- Certificato di sicurezza del modulo di comunicazione Wi-Fi (per la protezione informatica della connessione).
- La versione attuale del software e dell'hardware dell'elettrodomestico.
- Stato di un eventuale ripristino delle impostazioni di fabbrica.

La prima registrazione prepara l'apparecchio per l'utilizzo delle funzionalità Home Connect ed è necessaria soltanto nel momento in cui si desidera utilizzare le funzionalità Home Connect per la prima volta.

Nota: Osservare che le funzionalità Home Connect sono utilizzabili solo in abbinamento all'app Home Connect. Le informazioni sulla tutela dei dati possono essere richiamate nell'app Home Connect.

11 Frigorifero

Nel frigorifero è possibile conservare latticini, uova, piatti cucinati, prodotti da forno, conserve aperte e formaggio stagionato.

La temperatura può essere regolata da 2 °C (46 °F) a 8 °C (36 °F).

Mediante conservazione in frigorifero anche alimenti facilmente deperibili possono essere conservati a breve

o medio termine. Minore è la temperatura selezionata, più a lungo rimangono freschi gli alimenti.

11.1 Consigli per la conservazione degli alimenti nel frigorifero

- Conservare soltanto alimenti freschi e integri.
- Sistemare gli alimenti confezionati o coperti in modo sigillato.
- Per non compromettere la circolazione dell'aria ed evitare che gli alimenti congelino, non posizionare questi ultimi davanti alle bocchette di aerazione interne o a contatto diretto con la parete posteriore.
- Fare prima raffreddare gli alimenti e le bevande caldi.
- Osservare la data minima di conservazione o la data di consumo indicata dal produttore.

11.2 Zone fredde nel frigorifero

Il sistema di circolazione dell'aria fredda consente all'aria di circolare in modo uniforme nel frigorifero e si preoccupa di mantenere una temperatura costante su tutti i ripiani.

Zona più fredda

La zona più fredda è nel contenitore estraibile.

Consiglio: Conservare gli alimenti facilmente deperibili nel contenitore a 0 °C, ad es. pesce, salumi e carne.

→ "Vano a 0 °C", Pagina 29

12 Vano a 0 °C

Nel vano a 0 °C si possono mantenere freschi gli alimenti fino a 3 volte più a lungo rispetto a quanto avviene nel frigorifero.

La temperatura è regolabile tramite le impostazioni di conservazione predefinite da -2 °C (29 °F) a 4 °C (40 °F).

Con questo tipo di conservazione si mantiene meglio la qualità del cibo riposto. La bassa temperatura e l'alta umidità ottimale dell'aria garantiscono condizioni di conservazione ideali per gli alimenti freschi.

12.1 Consigli sulla conservazione nel vano a 0 °C

Impostazione di conservazione	Alimento
-2°C Δ	Carne, pesce e frutti di mare
0°C Δ	Frutta, misto di frutta e verdura, insaccati, formaggio e latticini
0°C ΔΔ	Verdura
1°C Δ	Bevande
4°C Δ	Snack e altro

Consiglio: La frutta, la verdura, le bevande e gli spuntini possono congelare sotto gli 0 °C (32 °F).

Utilizzare l'impostazione di conservazione -2°C Δ solo per carne e pesce.

12.2 Tempi di conservazione nel vano a 0 °C (32 F)

I tempi di conservazione dipendono dalla qualità di partenza degli alimenti.

Alimento	Tempo di conservazione
Pesce fresco, frutti di mare	fino a 3 giorni
Pollame, carne (cotti/arrostiti)	fino a 5 giorni
Manzo, suino, agnello, salumi (affettati)	fino a 7 giorni
Pesce affumicato, broccoli	fino a 14 giorni
Insalata, finocchio, albicocche, prugne	fino a 21 giorni
Formaggio tenero, yogurt, ricotta, latticello, cavolfiore	fino a 30 giorni

13 Congelatore

Nel vano congelatore è possibile conservare i prodotti surgelati, congelare gli alimenti e produrre i cubetti di ghiaccio.

La temperatura può essere regolata da -16 °C (3 °F) a -24 °C (-11 °F). La conservazione a lungo termine degli alimenti va eseguita a -18 °C (0 °F) o a temperature più basse. Mediante conservazione in congelatore anche alimenti deperibili possono essere conservati a lungo termine. Le basse temperature rallentano oppure arrestano il deterioramento.

13.1 Capacità di congelamento

La capacità di congelamento indica in quante ore può essere completamente congelata una determinata quantità di alimenti.

Sulla targhetta identificativa sono riportati i dati della capacità di congelamento. → "Apparecchio", Fig.

1 / **13**, Pagina 15

Condizioni per la capacità di congelamento

1. Mentre si introducono gli alimenti freschi, accendere Super-congelamento.
→ "Attivare Super-congelamento", Pagina 22
2. Collocare gli alimenti prima nel contenitore estraibile del congelatore.

13.2 Utilizzo completo del volume del vano congelatore

Scoprire come collocare la quantità massima di alimenti congelati nel vano.

1. Rimuovere tutte le parti dell'attrezzatura nel congelatore fino al cassetto surgelati agganciato.
→ Pagina 36
2. Riporre gli alimenti nel cassetto surgelati agganciato.

13.3 Consigli per la conservazione di alimenti nel vano congelatore

- Sistemare gli alimenti confezionati o coperti in modo sigillato.
- Non mettere gli alimenti da surgelare a contatto con gli alimenti surgelati.

- Distribuire in modo esteso gli alimenti nel cassetto surgelati agganciato.
- Per surgelare in maniera rapida e delicata grandi quantità di alimenti freschi, collocarli nel cassetto surgelati.

13.4 Consigli per congelare alimenti freschi

- Congelare soltanto alimenti freschi e integri.
- Congelare alimenti in porzioni.
- Gli alimenti da cuocere sono più adeguati rispetto a quelli da consumare crudi.
- Lavare, sminuzzare e sbollentare la verdura prima di congelarla.
- Lavare, snocciolare ed eventualmente sbucciare la frutta prima di congelarla, aggiungere eventualmente zucchero o una soluzione di acido ascorbico.
- Alimenti adatti al congelamento sono ad es. prodotti da forno, pesce e frutti di mare, carne, selvaggina e pollame, uova senza guscio, formaggio, burro, quark, cibi pronti e i residui di alimenti.
- Alimenti non adatti al congelamento sono ad es. lattuga, ravanelli, uova con guscio, uva, mele e pere crude, yogurt, panna acida, crème fraîche e maionese.

Confezionamento di alimenti surgelati

Il materiale di confezionamento adeguato e la tipologia corretta di imballaggio mantengono la qualità del prodotto ed evitano bruciature da freddo.

1. Introdurre l'alimento nella confezione.
2. Fare uscire l'aria.

3. Chiudere le confezioni a tenuta d'aria, per evitare che gli alimenti perdano il gusto o possano essiccarsi.
4. Scrivere sulla confezione il contenuto e la data di congelamento.

13.5 Conservazione degli alimenti congelati a $-18\text{ }^{\circ}\text{C}$ (0 F)

Alimento	Tempo di conservazione
Pesce, insaccati di carne, cibi cotti, prodotti da forno	fino a 6 mesi
Carne, pollame	fino a 8 mesi
Frutta, verdura	fino a 12 mesi

13.6 Metodi di scongelamento per alimenti congelati

ATTENZIONE

Pericolo di danni alla salute!

Durante lo sbrinamento possono aumentare i batteri e i prodotti surgelati possono deteriorarsi.

- ▶ Non ricongelare gli alimenti parzialmente o completamente scongelati.
- ▶ Ricongelare solo dopo la cottura.
- ▶ Considerare una durata di conservazione inferiore.
- Scongelare gli alimenti di origine animale, come pesce, carne, formaggio e quark, nel frigorifero.
- Scongelare il pane a temperatura ambiente.
- Preparare gli alimenti per il consumo immediato nel microonde, nel forno o sui fornelli.

14 Sistema idraulico

L'apparecchio è dotato di componenti che trasportano l'acqua.

L'impianto idrico funziona soltanto se è stato installato un filtro o un tappo bypass.

Disattivare la produzione di cubetti di ghiaccio, prima di staccare l'apparecchio dalla condotta dell'acqua potabile. → *Pagina 34*

14.1 Filtro dell'acqua

Il filtro dell'acqua filtra le particelle e il sapore di cloro.

Il filtro dell'acqua riduce ulteriori impurità, come ad es. clorammine, piombo e prodotti farmaceutici.

Nota: Il filtro dell'acqua non filtra i batteri o i microbi eventualmente presenti nell'acqua.

Sostituire il filtro dell'acqua:

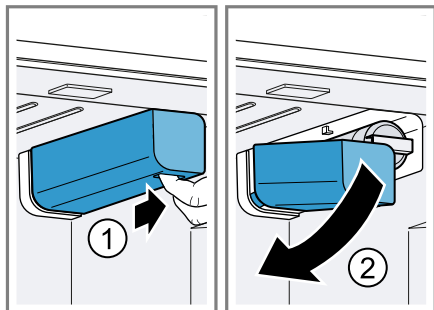
- ogni 6 mesi;
- quando si accende change filter;
- quando l'erogazione dell'acqua è visibilmente ridotta.

Consigli

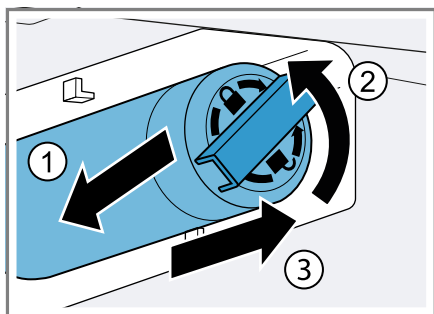
- Si può acquistare un nuovo filtro dell'acqua presso il nostro servizio di assistenza, il nostro sito web o il vostro rivenditore.
- Se non si desidera utilizzare il filtro dell'acqua nell'apparecchio o se è stato installato un sistema filtrante esterno, in alternativa al filtro dell'acqua si può utilizzare un tappo bypass.
Il tappo bypass filtra soltanto particelle più grossolane e, se necessario, può essere pulito.
Si può acquistare un tappo bypass presso il nostro servizio di assistenza, il nostro sito web o il vostro rivenditore.

Sostituzione del filtro dell'acqua o in alternativa utilizzo del tappo bypass

1. Afferrare nell'intaglio al di sotto della copertura del filtro, estrarre leggermente in avanti ① e piegarlo verso il basso a sinistra ②.



2. Ribaltare in basso a sinistra il filtro dell'acqua ①, ruotare di 90° in senso antiorario ② ed estrarre ③.
 - Rimuovere attentamente il filtro dell'acqua poiché potrebbe essere sotto pressione.



Nota: Durante l'estrazione gocciola un po' di acqua dal filtro corrispondente. Rimuovere l'acqua fuoriuscita con un panno asciutto.

Consiglio: Il filtro dell'acqua usato può essere smaltito con i rifiuti domestici.

3. Spingere il nuovo filtro dell'acqua o il tappo bypass finché non si aggancia nell'apertura del filtro, ruo-

tarlo di 90° in senso orario fino alla battuta e piegarlo verso l'alto a destra.

4. Piegarlo verso l'alto a destra la copertura del filtro e spingerla indietro fino alla battuta.
5. Gettare via la produzione di cubetti di ghiaccio delle prime 24 ore e fare scorrere e gettare via l'acqua per 5 minuti.

14.2 Erogatore di acqua

Rimuovere l'acqua fredda mediante l'erogatore.

Messa in funzione dell'erogatore dell'acqua

Nota: Dopo l'allacciamento dell'apparecchio o una volta eseguito il montaggio del nuovo filtro dell'acqua, nell'impianto idrico è presente dell'aria.

Requisito: Allacciare l'apparecchio alla condotta dell'acqua potabile.

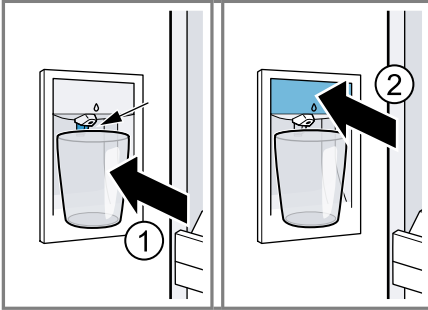
1. Fare scorrere l'acqua fino a quando non sono più presenti bolle d'aria.

Rimuovere gli spruzzi di acqua con un panno asciutto.

2. Per motivi igienici prelevare e gettare via la quantità d'acqua che scorre in 5 minuti.

Prelievo dell'acqua

- ▶ Spingere il bicchiere contro il pulsante di prelievo ① oppure tenere il bicchiere sotto l'erogatore dell'acqua e premere \odot ②.



Note

- Dopo un lungo prelievo ininterrotto, l'erogatore dell'acqua si blocca. Per erogare nuovamente acqua, attendere un paio di secondi.
- Dopo una serie di prelievi consecutivi, l'erogazione di acqua si blocca. Per prelevare nuovamente dell'acqua, attendere un paio di minuti.

14.3 Ice maker

Per fare i cubetti di ghiaccio utilizzare l'apposito ice maker.

⚠ AVVERTENZA **Pericolo di lesioni!**

Le parti rotanti possono causare lesioni.

- ▶ Non afferrare mai l'ice maker dal basso o mettendo le mani al suo interno.

Nota: L'ice maker riconosce automaticamente se il contenitore dei cubetti di ghiaccio è pieno e arresta la produzione.

Per riempire il contenitore dei cubetti di ghiaccio servono fino a 48 ore.

Consigli

- È possibile accelerare la produzione di cubetti di ghiaccio impostando una temperatura del congelatore più rigida o attivando Super-congelamento. Questo fa aumentare leggermente l'assorbimento di energia elettrica.
- Se i cubetti di ghiaccio risultano insipidi, gettarli via, insieme ai cubetti restanti e a tutti i cubetti prodotti nelle 24 ore successive. Se i cubetti risultano ancora insipidi, sostituire il filtro dell'acqua.

Messa in funzione dell'ice maker

Note

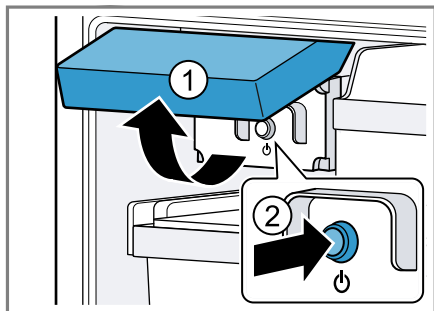
- La produzione di cubetti di ghiaccio si avvia non appena l'apparecchio viene attivato e il congelatore raggiunge la temperatura impostata.
- Non appena il congelatore ha raggiunto la temperatura, la prima produzione di cubetti di ghiaccio è pronta dopo ca. 4 ore.

Requisito: Allacciare l'apparecchio alla condotta dell'acqua potabile.

- ▶ Per questioni igieniche gettare via la produzione di cubetti di ghiaccio delle prime 24 ore.

Attivazione della produzione dei cubetti di ghiaccio

- ▶ Ribaltare verso l'alto il coperchio dell'ice maker ① e premere il tasto dell'ice maker ②.

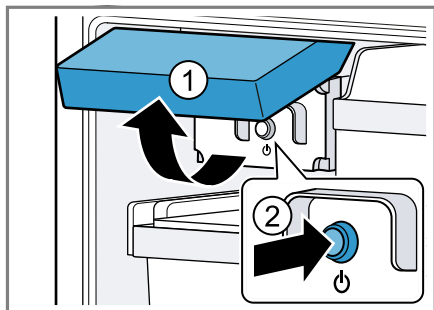


- ✓ Il tasto dell'ice maker si accende.

Nota: Se si tiene premuto il tasto dell'ice maker per 3 secondi, viene ripristinato lo stato di sostituzione del filtro.

Disattivazione della produzione di cubetti di ghiaccio

- ▶ Ribaltare verso l'alto il coperchio dell'ice maker ① e premere il tasto dell'ice maker ②.



- ✓ Il tasto dell'ice maker si spegne.

Nota: Se si tiene premuto il tasto dell'ice maker per 3 secondi, viene ripristinato lo stato di sostituzione del filtro.

15 Scongelamento

15.1 Scongelamento nel frigorifero

Il frigorifero dell'apparecchio si sbrina automaticamente.

15.2 Scongelamento nel vano a 0 °C

Il vano a 0 °C dell'apparecchio si sbrina automaticamente.

15.3 Scongelamento nel vano congelatore

Grazie al sistema "NoFrost" completamente automatico, nel congelatore non si forma ghiaccio. Lo sbrinamento da parte del cliente non è necessario.

16 Pulizia e cura

Per mantenere a lungo l'apparecchio in buone condizioni, sottoporlo a una cura e a una manutenzione scrupolosa.

La pulizia dei punti inaccessibili deve essere effettuata dal servizio di assistenza clienti. La pulizia da parte del servizio di assistenza clienti può comportare costi.

16.1 Preparazione dell'apparecchio per la pulizia

1. Spegnere l'apparecchio. → *Pagina 21*
2. Staccare l'apparecchio dalla rete elettrica.

Togliere la spina del cavo di alimentazione o disattivare il fusibile nella scatola dei fusibili.

3. Togliere tutti gli alimenti e conservarli in un luogo fresco.
Se disponibili, mettere degli accumulatori del freddo sugli alimenti.
4. Rimuovere tutte le parti dell'attrezzatura e gli accessori dall'apparecchio. → *Pagina 36*
5. Smontare le guide telescopiche. → *Pagina 38*
6. Smontare la lastra in vetro del frigorifero. → *Pagina 39*
7. Smontare il coperchio del contenitore a 0 °C → *Pagina 40*

16.2 Pulizia dell'apparecchio

AVVERTENZA

Pericolo di scosse elettriche!

L'infiltrazione di umidità può provocare una scarica elettrica.

- ▶ Non lavare l'apparecchio con pulitori a vapore o idropultrici.

I liquidi che raggiungono l'interno dell'unità d'illuminazione o gli elementi di comando possono essere nocivi.

- ▶ L'acqua con detersivo non deve penetrare nell'unità d'illuminazione o negli elementi di comando.

ATTENZIONE!

I detersivi non appropriati possono danneggiare le superfici dell'apparecchio.

- ▶ Non utilizzare spugnette dure o abrasive.
- ▶ Non usare prodotti corrosivi o abrasivi.
- ▶ Non utilizzare detersivi a elevato contenuto di alcol,
- ▶ Non utilizzare detersivi per acciaio inox sul lato esterno dell'apparecchio.

Lavando i pezzi dell'attrezzatura e gli accessori in lavastoviglie, questi si possono deformare o scolorire.

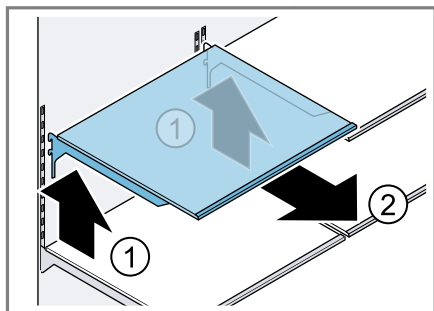
- ▶ Non lavare mai le parti dell'attrezzatura e gli accessori in lavastoviglie.
1. Preparare l'apparecchio per la pulizia. → *Pagina 34*
 2. Pulire la parte interna e quella esterna dell'apparecchio, le parti dell'attrezzatura, gli accessori e le guarnizioni dello sportello utilizzando un panno spugna, acqua tiepida e una quantità esigua di detersivo con pH neutro.
 3. Asciugare a fondo con un panno morbido e asciutto.
 4. Inserire le parti dell'attrezzatura e montare i componenti dell'apparecchio.
 5. Collegare elettricamente l'apparecchio. → *Pagina 13*
 6. Accendere l'apparecchio. → *Pagina 20*
 7. Inserire gli alimenti.

16.3 Rimozione degli accessori

Se si vogliono pulire a fondo le parti dell'attrezzatura, rimuoverle dall'apparecchio.

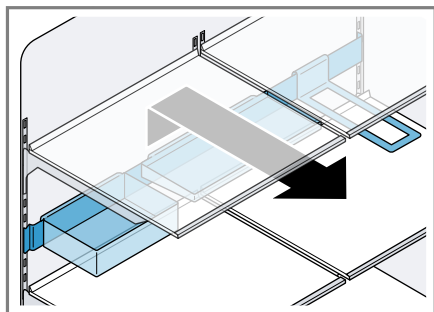
Rimozione del ripiano

- ▶ Sollevare il ripiano ① ed estrarlo ②



Estrazione della guida in dotazione

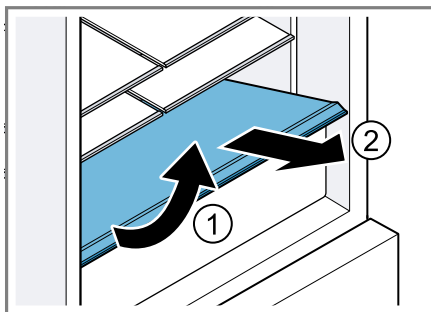
- ▶ Sollevare ed estrarre la guida in dotazione.



Rimozione del ripiano fisso

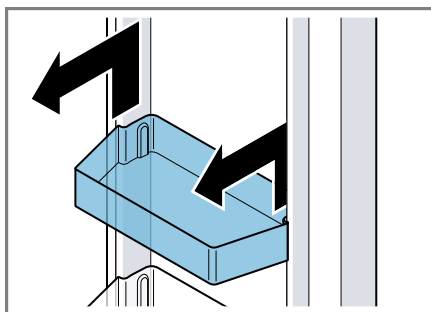
1. Estrarre il contenitore estraibile.

2. Sollevare in avanti ① ed estrarre ② il ripiano fisso.



Rimozione del balconcino controporta

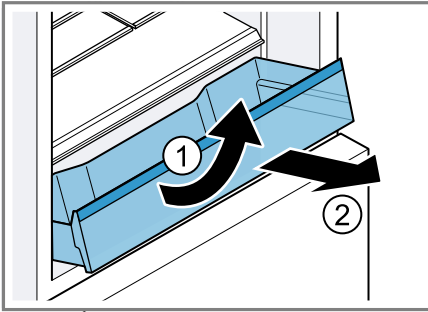
- ▶ Sollevare il balconcino controporta ed estrarlo.



Rimozione del contenitore estraibile

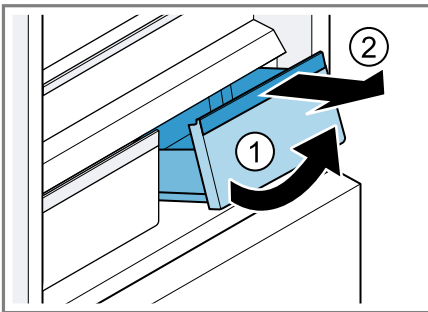
1. Estrarre il contenitore estraibile fino a battuta.

2. Sollevare da davanti il contenitore estraibile ① e rimuoverlo ②.



Rimozione del contenitore a 0 °C

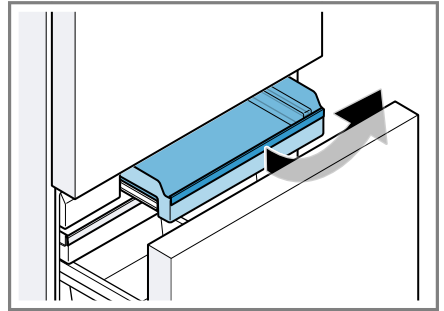
1. Estrarre il contenitore a 0 °C fino a battuta.
2. Sollevare in avanti ① e rimuovere ② il contenitore a 0 °C.



Rimozione del contenitore estraibile del congelatore

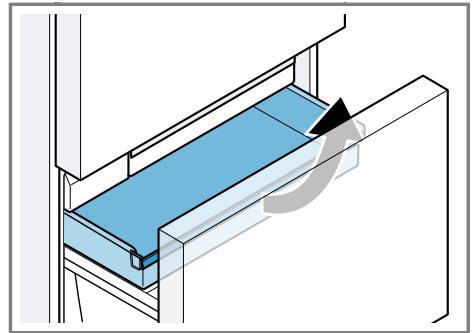
1. Estrarre il contenitore estraibile del congelatore fino a battuta.

2. Sollevare da davanti il contenitore estraibile del congelatore ed estrarlo.



Estrazione del cassetto surgelati piatto

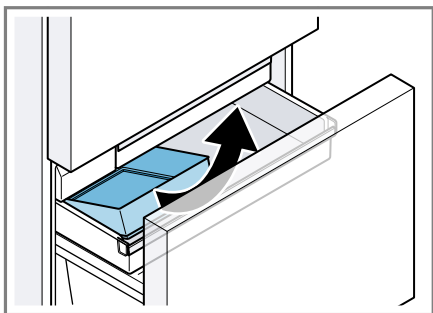
1. Estrarre il cassetto surgelati piatto fino a battuta.
2. Sollevare il cassetto surgelati piatto da davanti ed estrarlo.



Rimozione del contenitore cubetti di ghiaccio

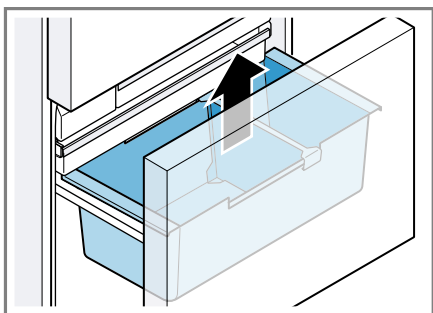
1. Estrarre il cassetto surgelati piatto fino a battuta.

2. Sollevare da davanti il contenitore cubetti di ghiaccio ed estrarlo.



Rimozione del cassetto surgelati agganciato

- Rimuovere il cassetto surgelati agganciato tirandolo verso l'alto.



16.4 Smontaggio dei componenti dell'apparecchio

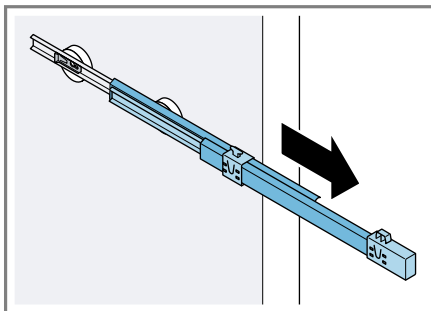
Se si desidera pulire accuratamente l'apparecchio, smontare determinati componenti dell'apparecchio.

Guide telescopiche

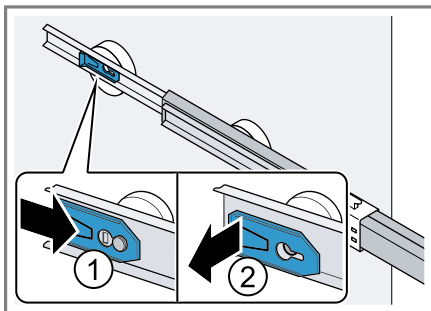
Smontare le guide telescopiche per pulirle accuratamente.

Smontaggio delle guide telescopiche

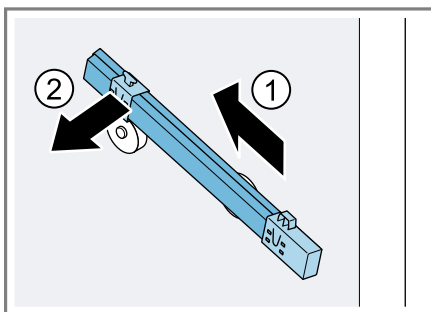
1. Estrarre la guida telescopica.



2. Spingere il bloccaggio nella direzione della freccia ① e allentarlo dal perno posteriore ②.

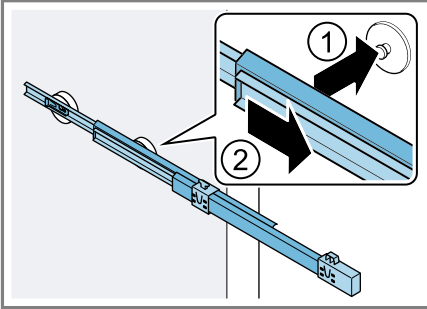


3. Avvicinare la guida telescopica spingendola.
4. Spingere indietro la guida telescopica sopra il perno posteriore ① ed innestarla ②.

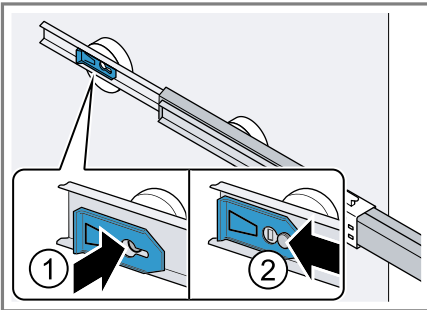


Montaggio delle guide telescopiche

1. Appoggiare la guida telescopica completamente estratta sul perno anteriore ① e innestarla tirandola leggermente in avanti ②.



2. Inserire la guida telescopica sul perno posteriore ① e spingere all'indietro il bloccaggio ②.

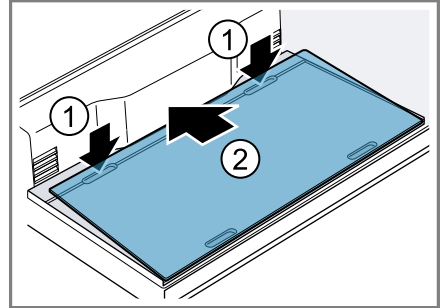


Piastra in vetro del frigorifero

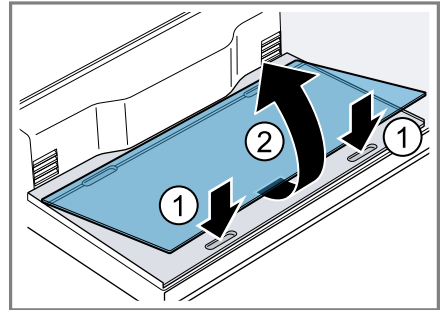
Smontare la piastra in vetro del frigorifero per pulirla accuratamente.

Smontaggio della piastra in vetro del frigorifero

1. Afferrare i due incavi nella parte posteriore del fondo del frigorifero e sollevare la piastra in vetro ①. Spostare indietro la piastra in vetro del frigorifero ②.

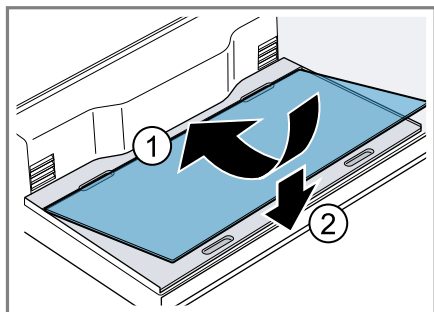


2. Afferrare ① i due incavi nella parte anteriore del fondo del frigorifero, sollevare e rimuovere ② la piastra in vetro.



Montaggio della piastra in vetro del frigorifero

- Posizionare ① e abbassare ② la piastra in vetro nella parte posteriore sul fondo del frigorifero.

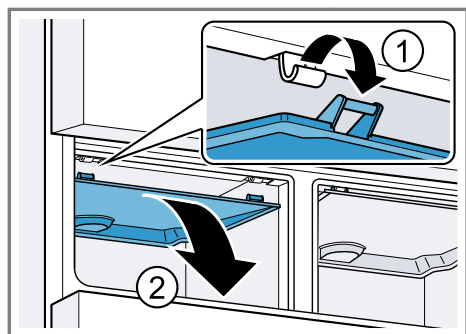


Copertura del contenitore a 0 °C

Per pulire accuratamente la copertura del contenitore a 0 °C, è possibile smontarla.

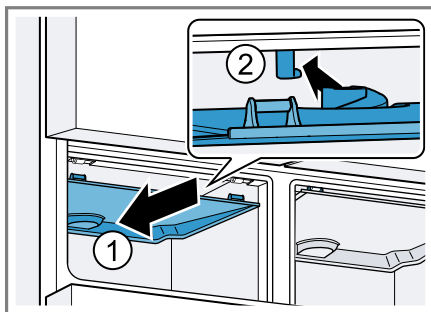
Smontaggio della copertura del contenitore a 0 °C

1. Rimuovere il contenitore a 0 °C.
2. Sganciare la copertura del contenitore a 0 °C ① e rimuoverla ②.

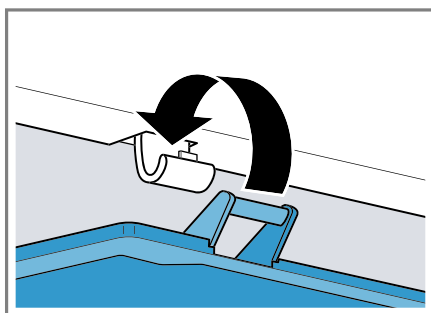


Montaggio della copertura del contenitore a 0 °C

1. Spingere all'indietro ① e agganciare ② la copertura del contenitore a 0 °C.



2. Innestare in posizione la copertura del contenitore a 0 °C.



3. Montare il contenitore a 0 °C.

17 Sistemazione guasti

I guasti minori possono essere sistemati autonomamente dall'utente. Utilizzare le informazioni per la sistemazione dei guasti prima di contattare il servizio di assistenza clienti. In questo modo si evitano costi non necessari.

AVVERTENZA

Pericolo di scosse elettriche!

Gli interventi di riparazione effettuati in modo non appropriato rappresentano una fonte di pericolo.

- ▶ Solo il personale adeguatamente specializzato e formato può eseguire riparazioni sull'apparecchio.
- ▶ Per la riparazione dell'apparecchio possono essere impiegati soltanto pezzi di ricambio originali.
- ▶ Se il cavo di collegamento alla rete dell'apparecchio viene danneggiato, deve essere sostituito con un cavo di collegamento speciale, reperibile presso il produttore o il relativo servizio di assistenza clienti.

Anomalia	Causa e ricerca guasti
L'apparecchio non raffredda, l'indicatore e l'illuminazione sono accesi.	<p>Il programma «dimostrativo» è attivo.</p> <ol style="list-style-type: none"> 1. Tenere premuto alarm off per 15 secondi finché non vengono emessi tre segnali acustici. ✓ L'illuminazione dei pannelli di comando e l'illuminazione interna si spengono brevemente. ✓ alarm off lampeggia e viene emesso un segnale acustico. 2. Premere alarm off. 3. Dopo poco controllare se l'apparecchio raffredda.
L'illuminazione LED non funziona.	<p>Sono possibili diverse cause scatenanti.</p> <ul style="list-style-type: none"> ▶ Rivolgersi al servizio di assistenza clienti. <p>Il numero del servizio di assistenza clienti si trova nell'elenco dei centri di assistenza allegato.</p>
Home Connect non funziona correttamente.	<p>Sono possibili diverse cause scatenanti.</p> <ul style="list-style-type: none"> ▶ Accedere a www.home-connect.com.

Anomalia	Causa e ricerca guasti
Compare E o d sull'indicatore della temperatura.	<p>Il sistema elettronico ha riconosciuto un errore.</p> <ol style="list-style-type: none">1. Spegnerne l'apparecchio. → <i>Pagina 21</i>2. Scollegare l'apparecchio dall'alimentazione elettrica. Togliere la spina del cavo di alimentazione o disattivare il fusibile nella scatola dei fusibili.3. Collegare nuovamente l'apparecchio dopo 5 minuti.4. Accendere l'apparecchio. → <i>Pagina 20</i>5. Se il messaggio continua a comparire sul display, rivolgersi al servizio assistenza clienti. <p>Il numero del servizio di assistenza clienti si trova nell'elenco dei centri di assistenza allegato:</p>
Viene emesso un segnale acustico e alarm off lampeggia. L'allarme porta è acceso.	<p>La porta dell'apparecchio è aperta.</p> <ul style="list-style-type: none">▶ Chiudere la porta.
Viene emesso un segnale acustico, l'indicatore della temperatura (congelatore) e alarm off lampeggiano. L'allarme temperatura è acceso.	<p>Sono possibili diverse cause scatenanti.</p> <ol style="list-style-type: none">1. Premere alarm off. ✓ L'allarme viene disattivato.2. Dopo alcune ore controllare se è stata nuovamente raggiunta la temperatura impostata nel congelatore. <hr/> <p>Le aperture di ventilazione esterne sono coperte.</p> <ul style="list-style-type: none">▶ Rimuovere gli ostacoli che si trovano davanti alle aperture di ventilazione esterne. <hr/> <p>Sono state introdotte grandi quantità di alimenti freschi.</p> <ul style="list-style-type: none">▶ Attivare Super-congelamento prima di disporvi una grande quantità di alimenti. → "<i>Attivare Super-congelamento</i>", <i>Pagina 22</i>
La temperatura si discosta notevolmente dall'impostazione.	<p>Sono possibili diverse cause scatenanti.</p> <ol style="list-style-type: none">1. Spegnerne l'apparecchio. → <i>Pagina 21</i>2. Riaccendere l'apparecchio dopo circa 5 minuti. → <i>Pagina 20</i><ul style="list-style-type: none">– Se la temperatura è troppo elevata, controllarla di nuovo dopo qualche ora.– Se la temperatura è troppo bassa, controllarla di nuovo il giorno seguente.

Anomalia	Causa e ricerca guasti
Nell'apparecchio penetra dell'acqua.	L'allacciamento dell'acqua o il tubo flessibile dell'acqua non è ermetico. <ul style="list-style-type: none"> ▶ Verificare che gli allacciamenti dell'acqua siano serrati completamente e che il tubo flessibile dell'acqua non sia danneggiato. Se necessario sostituire il tubo flessibile dell'acqua.
L'erogazione dell'acqua è ridotta.	Pressione dell'acqua bassa. <ul style="list-style-type: none"> ▶ Controllare la pressione dell'acqua dell'impianto di alimentazione idrica o del sistema filtrante esterno, ad es. impianto ad osmosi inversa. Collegare l'apparecchio solo a un allacciamento dell'acqua con una pressione dell'acqua sufficiente. → <i>Pagina 10</i>
	Il filtro dell'acqua è otturato. <ul style="list-style-type: none"> ▶ Sostituire il filtro dell'acqua. → <i>Pagina 32</i>
L'acqua gocciola dall'erogatore di acqua.	È presente dell'aria nell'impianto idrico. <ul style="list-style-type: none"> ▶ Far scorrere l'acqua finché non è più presente dell'aria.
Il distributore di acqua non funziona.	Nessuna alimentazione dell'acqua presente. <ul style="list-style-type: none"> ▶ Accertarsi che sia presente un'alimentazione dell'acqua e che la valvola a squadra sull'allacciamento dell'acqua sia aperta. Eventualmente contattare un idraulico.
	Tubo flessibile dell'acqua piegato. <ul style="list-style-type: none"> ▶ Posare l'alimentazione dell'acqua e rettificare la piega nel tubo flessibile dell'acqua. Se necessario, sostituire il tubo flessibile dell'acqua.
La produzione di cubetti di ghiaccio è esigua.	L'apparecchio è stato collegato. <ul style="list-style-type: none"> ▶ Attendere circa 4 secondi finché non è stata terminata la prima produzione di cubetti di ghiaccio. Il congelatore è stato aperto di frequente o è stato aperto per un tempo prolungato. <ul style="list-style-type: none"> ▶ Controllare la produzione di cubetti di ghiaccio dopo alcune ore.
	Pressione dell'acqua bassa. <ul style="list-style-type: none"> ▶ Controllare la pressione dell'acqua dell'impianto di alimentazione idrica o del sistema filtrante esterno, ad es. impianto ad osmosi inversa. Collegare l'apparecchio solo a un allacciamento dell'acqua con una pressione dell'acqua sufficiente. → <i>Pagina 10</i>

Anomalia	Causa e ricerca guasti
La produzione di cubetti di ghiaccio è esigua.	<p>Il filtro dell'acqua è otturato.</p> <ul style="list-style-type: none">▶ Sostituire il filtro dell'acqua. → <i>Pagina 32</i> <hr/> <p>Gli alimenti o degli oggetti bloccano il sensore di riempimento dell'ice maker.</p> <ul style="list-style-type: none">▶ Rimuovere tutti gli alimenti e gli oggetti dal contenitore dei cubetti di ghiaccio. <hr/> <p>Anomalia nell'ice maker.</p> <ol style="list-style-type: none">1. Spegnere l'apparecchio. → <i>Pagina 21</i>2. Scollegare l'apparecchio dall'alimentazione elettrica. Togliere la spina del cavo di alimentazione o disattivare il fusibile nella scatola dei fusibili.3. Collegare nuovamente l'apparecchio dopo 5 minuti.4. Accendere l'apparecchio. → <i>Pagina 20</i>5. Se l'anomalia continua a manifestarsi, contattare il servizio di assistenza clienti. <p>Il numero del servizio di assistenza clienti si trova nell'elenco dei centri di assistenza allegato.</p>
L'ice maker non funziona.	<p>La produzione dei cubetti di ghiaccio è disattivata.</p> <ul style="list-style-type: none">▶ Attivare la produzione dei cubetti di ghiaccio. → <i>Pagina 34</i> <hr/> <p>Nessuna alimentazione dell'acqua presente.</p> <ul style="list-style-type: none">▶ Accertarsi che sia presente un'alimentazione dell'acqua e che la valvola a squadra sull'allacciamento dell'acqua sia aperta. <p>Eventualmente contattare un idraulico.</p> <hr/> <p>Tubo flessibile dell'acqua piegato.</p> <ul style="list-style-type: none">▶ Posare l'alimentazione dell'acqua e rettificare la piega nel tubo flessibile dell'acqua. <p>Se necessario, sostituire il tubo flessibile dell'acqua.</p> <hr/> <p>Anomalia nell'ice maker.</p> <ol style="list-style-type: none">1. Spegnere l'apparecchio. → <i>Pagina 21</i>2. Scollegare l'apparecchio dall'alimentazione elettrica. Togliere la spina del cavo di alimentazione o disattivare il fusibile nella scatola dei fusibili.3. Collegare nuovamente l'apparecchio dopo 5 minuti.4. Accendere l'apparecchio. → <i>Pagina 20</i>5. Se l'anomalia continua a manifestarsi, contattare il servizio di assistenza clienti. <p>Il numero del servizio di assistenza clienti si trova nell'elenco dei centri di assistenza allegato.</p>

Anomalia	Causa e ricerca guasti
L'apparecchio emette rumori come gorgoglii, ronzii, scatti, scricchiolii o rumori veri e propri.	Nessun guasto. Un motore è in funzione, ad es. gruppo frigorifero, ventola. Il refrigerante fluisce nei tubi. Attivare o disattivare il motore, gli interruttori, le elettrovalvole e le valvole per l'acqua. Sbrinamento automatico eseguito correttamente. I cubetti di ghiaccio cadono nell'apposito contenitore. Nessun trattamento necessario.
L'apparecchio produce dei rumori.	L'apparecchio non è correttamente livellato. ▶ Posizionare l'apparecchio con una livella a bolla d'aria e dei piedini a vite. L'apparecchio non ha abbastanza spazio. ▶ Rispettare le distanze minime dell'apparecchio. Le parti dell'attrezzatura traballano o si incastrano. ▶ Controllare le parti estraibili ed eventualmente inserirle di nuovo correttamente. Le bottiglie o le stoviglie si toccano. ▶ Separare le bottiglie o le stoviglie. Super-congelamento è attivato. Nessun trattamento necessario.

17.1 Interruzione dell'alimentazione elettrica

Durante un'interruzione di corrente la temperatura nell'apparecchio aumenta, riducendo il tempo di conservazione e la qualità degli alimenti congelati.

Sul nostro sito web relativo all'apparecchio, all'interno dei dati tecnici è riportato il tempo di conservazione degli alimenti congelati in caso di anomalia.

Note

- Durante un'interruzione di corrente, aprire l'apparecchio il meno possibile e non conservare ulteriori alimenti.
- Controllare la qualità degli alimenti dopo l'interruzione dell'alimentazione elettrica.
 - Smaltire gli alimenti che si sono scongelati e hanno una temperatura superiore a 5 °C.
 - Cucinare gli alimenti leggermente scongelati e consumarli o congelarli di nuovo.

17.2 Esecuzione dell'autotest dell'apparecchio

L'apparecchio dispone di un autotest che indica i guasti che possono essere eliminati dal servizio di assistenza clienti.

1. Spegnerne l'apparecchio. → *Pagina 21*
2. Staccare l'apparecchio dalla rete elettrica.
Togliere la spina del cavo di alimentazione o disattivare il fusibile nella scatola dei fusibili.
3. Ricollegare elettricamente l'apparecchio dopo 5 minuti. → *Pagina 13*
4. Accendere l'apparecchio. → *Pagina 20*

5. Entro 2 minuti dopo l'accensione, mantenere premuto per 10 secondi menu, finché non viene emesso un segnale acustico.
 - ✓ Si avvia l'autotest dell'apparecchio.
 - ✓ Durante l'autotest, di tanto in tanto viene emesso un lungo segnale acustico.
 - ✓ Se al termine dell'autotest vengono emessi 2 segnali acustici e l'indicatore mostra la temperatura impostata, l'apparecchio funziona regolarmente. L'apparecchio passa al funzionamento normale.
 - ✓ Se al termine dell'autotest viene emesso 5 volte il segnale acustico e l'indicatore delle impostazioni del sottomenu indica **Er**, informare il servizio di assistenza clienti.

18 Stoccaggio e smaltimento

18.1 Messa fuori servizio dell'apparecchio

1. Spegnerne l'apparecchio. → *Pagina 21*
2. Staccare l'apparecchio dalla rete elettrica.
Togliere la spina del cavo di alimentazione o disattivare il fusibile nella scatola dei fusibili.
3. Staccare l'apparecchio dalla conduttura dell'acqua potabile.
4. Estrarre tutti gli alimenti.
5. Smontare il filtro dell'acqua. → *Pagina 32*
6. Pulire l'apparecchio. → *Pagina 35*
7. **ATTENZIONE!** Gli oggetti incastrati tra lo sportello e l'alloggiamento possono danneggiare la cerniera dello sportello.

- ▶ Aprire lo sportello finché non resta aperto da solo.
- ▶ Non incastrare alcun oggetto tra lo sportello e l'alloggiamento.

Per garantire un'aerazione nel vano interno, lasciare aperto l'apparecchio.

18.2 Rottamazione di un apparecchio dismesso

Un corretto smaltimento nel rispetto dell'ambiente permette di recuperare materie prime preziose.

AVVERTENZA

Pericolo di danni alla salute!

I bambini possono restare chiusi nell'apparecchio, rischiando la vita.

- ▶ Per rendere difficile ai bambini l'ingresso nell'apparecchio, non rimuovere dal suo interno ripiani e contenitori.
- ▶ Tenere i bambini lontano dall'apparecchio dismesso.

AVVERTENZA

Pericolo di incendio!

In caso di danneggiamento dei tubi, il refrigerante infiammabile e i gas nocivi possono fuoriuscire e prendere fuoco.

- ▶ Non danneggiare i tubi del circuito refrigerante e l'isolamento.

1. Staccare la spina del cavo di alimentazione.
2. Tagliare il cavo di alimentazione.
3. Smaltire l'apparecchio nel rispetto dell'ambiente.

Per informazioni sulle attuali procedure di smaltimento rivolgersi al rivenditore specializzato o al comune di competenza.



Questo apparecchio dispone di contrassegno ai sensi della direttiva europea 2012/19/UE in materia di apparecchi elettrici ed elettronici (waste electrical and electronic equipment - WEEE).

Questa direttiva definisce le norme per la raccolta e il riciclaggio degli apparecchi dismessi valide su tutto il territorio dell'Unione Europea.

19 Servizio di assistenza clienti

I ricambi originali rilevanti per il funzionamento secondo il corrispondente regolamento Ecodesign sono reperibili presso il nostro servizio di assistenza clienti per un periodo di almeno 10 anni a partire dalla messa in circolazione dell'apparecchio all'interno dello Spazio economico europeo.

Nota: L'intervento del servizio di assistenza clienti è gratuito nell'ambito delle condizioni di garanzia del produttore applicabili a livello locale. La durata minima della garanzia (garanzia del produttore per utenti privati) nello Spazio economico europeo è di 2 anni secondo le condizioni di garanzia applicabili a livello locale. Le condizioni di garanzia non producono alcun effetto su altri diritti o rivendicazioni spettanti conformemente al diritto locale.

Informazioni dettagliate sulla durata della garanzia e sulle condizioni di garanzia in ciascun Paese sono reperi-

ribili presso il nostro servizio di assistenza clienti, presso il proprio rivenditore o sul nostro sito Internet.

Quando si contatta il servizio di assistenza clienti sono necessari il codice prodotto (E-Nr.) e il codice di produzione (FD) dell'apparecchio.

I dati di contatto del servizio di assistenza clienti sono disponibili nell'elenco dei centri di assistenza allegato o sul nostro sito Internet.

19.1 Codice prodotto (E-Nr.) e codice di produzione (FD)

Il codice prodotto (E-Nr.) e il codice di produzione (FD) sono riportati sulla targhetta identificativa dell'apparecchio.

→ "Apparecchio", Fig. **1/13**, Pagina 15

Annotare i dati dell'apparecchio e il numero di telefono del servizio di assistenza clienti per ritrovarli rapidamente.

20 Dati tecnici

Il refrigerante, il contenuto utile ed altri dati tecnici sono indicati sulla targhetta identificativa.

→ "Apparecchio", Fig. **1/13**, Pagina 15

Il prodotto contiene una sorgente luminosa con classe di efficienza energetica E. Tale sorgente è disponibile come componente di ricambio e deve essere sostituita esclusivamente da personale qualificato.

Il prodotto contiene una seconda sorgente luminosa con classe di efficienza energetica G. Tale sorgente è disponibile come componente di ri-

cambio e deve essere sostituita esclusivamente da personale qualificato.

Il prodotto contiene una terza sorgente luminosa con classe di efficienza energetica G. Tale sorgente è disponibile come componente di ricambio e deve essere sostituita esclusivamente da personale qualificato.

Ulteriori informazioni sul modello scelto sono disponibili sul sito Internet <https://eprel.ec.europa.eu/>¹. Questo link rimanda alla pagina ufficiale del database europeo dei prodotti EPREL. Seguire quindi le indicazioni relative alla ricerca del modello. Si riconosce il modello dal segno prima della barra del codice prodotto (E-Nr.) sulla targhetta identificativa. In alternativa, l'indicazione del modello si trova anche nella prima riga dell'etichetta energetica UE.

21 Dichiarazione di conformità


Con la presente, BSH Hausgeräte GmbH dichiara che l'apparecchio con funzionalità Home Connect è conforme ai requisiti fondamentali e alle altre disposizioni in materia della direttiva 2014/53/EU.

La dichiarazione di conformità dettagliata RED è consultabile su Internet, sul sito www.bosch-home.com, alla pagina del prodotto nei documenti supplementari.



2,4 GHz di banda (2400–2483,5 MHz): max. 100 mW
5 GHz di banda (5150–5350 MHz + 5470–5725 MHz): max. 100 mW

¹ Valido solo per i Paesi dello Spazio economico europeo

	BE	BG	CZ	DK	DE	EE	IE	EL	ES
	FR	HR	IT	CY	LI	LV	LT	LU	HU
	MT	NL	AT	PL	PT	RO	SI	SK	FI
	SE	NO	CH	TR	IS	UK (NI)			

5 GHz di WLAN (Wi-Fi): solo per l'uso in ambienti interni.

AL	BA	MD	ME	MK	RS	UK	UA
----	----	----	----	----	----	----	----

5 GHz di WLAN (Wi-Fi): solo per l'uso in ambienti interni.



Thank you for buying a Bosch Home Appliance!

Register your new device on MyBosch now and profit directly from:

- **Expert tips & tricks for your appliance**
- **Warranty extension options**
- **Discounts for accessories & spare-parts**
- **Digital manual and all appliance data at hand**
- **Easy access to Bosch Home Appliances Service**

Free and easy registration – also on mobile phones:

www.bosch-home.com/welcome

BOSCH
HOME APPLIANCES
SERVICE

Looking for help? You'll find it here.

Expert advice for your Bosch home appliances, help with problems or a repair from Bosch experts.

Find out everything about the many ways Bosch can support you:

www.bosch-home.com/service

Contact data of all countries are listed in the attached service directory.

BSH Hausgeräte GmbH

Carl-Wery-Straße 34

81739 München, GERMANY

www.bosch-home.com

A Bosch Company



9001716553 (020901)

it