

**Serie 4, Cappa integrata nel pensile,
60 cm, Frontalino in vetro
DBB66AF60**



Accessori opzionali

DWZ0IB0U0	ACCESSORIO CAPPa INCASSO
DWZ0IM0A0	ACCESSORIO CAPPa INCASSO
DWZ0IT0P0	ACCESSORIO CAPPa INCASSO
DWZ1IT1D1	ACCESSORIO CAPPa INCASSO
DWZ1IX1B6	ACCESSORIO CAPPa INCASSO
DWZ1IX1C6	ACCESSORIO CAPPa INCASSO

**Perfettamente integrata per un utilizzo
ottimale dello spazio all'interno del vano.**

Dati tecnici

Tipologia:	Built-in/Built-under
Lunghezza del cavo di alimentazione elettrica:	150.0 cm
Dimensioni del vano per l'installazione (AxLxP):	356mm x 562.0mm x 310mm mm
Dist.min.dal fornello elettr.:	500 mm
Dist.min.dal fornello gas:	650 mm
Peso netto:	9.5 kg
Tipo di controllo:	meccanico
Velocità di funzionamento:	3
Potenza massima (modalità espulsione):	620 m ³ /h
Potenza massima (modalità ricircolo):	594 m ³ /h
Massimo flusso d'aria:	620 m ³ /h
Numero di luci:	2
Rumorosità:	70 dB(A) re 1 pW
Diametro dello sbocco d'uscita dell'aria:	150 mm
Codice EAN:	4242005393008
Potenza:	255 W
Tensione:	220-240 V
Frequenza:	50; 60 Hz
Tipo di spina:	Spina Euro con messa a terra 16A/250V
Installazione:	Da incasso



4 242005 393008

Serie 4, Cappa integrata nel pensile, 60 cm, Frontalino in vetro DBB66AF60

**Perfettamente integrata per un utilizzo
ottimale dello spazio all'interno del vano.**

Dimensioni

- Larghezza 59 cm
- Per installazione in pensili larghezza 60 cm
- Funzionamento ad espulsione o a ricircolo d'aria

Design

- Installazione a filo per un'integrazione lineare nel pensile della cucina.

Sistema di controllo

- Slider meccanico per controllo potenza ed illuminazione
- 3 velocità di funzionamento

Caratteristiche Principali

- 2 x 2 W LED
- Temperatura: 3500 k
- Intensità della luce: 76 lux
- Motore a condensatore
- Filtri metallici antigrasso lavabili in lavastoviglie
- cassetta
- Superfici e materiali lisci facili da pulire

Prestazioni

- Capacità espulsione aria 620 m³/h con funzionamento max. a norma DIN/EN 61591
- Rumorosità secondo la norma EN 60704-3 e EN 60704-2-13 espulsione aria: Max. posizione normale: 70 dB(A) re 1 pW
- Potenza sonora min./max. a livello di potenza normale: 50/70 dB (A) re 1 pW*
- Con il kit a ricircolo Clean Air Plus la cappa raggiunge le seguenti performance: Potenza di estrazione:
 - Max. uso normale: 594 m³/h
 - Rumorosità: Max. uso normale: 76 dB(A) re 1 pW

Dettagli per l'installazione

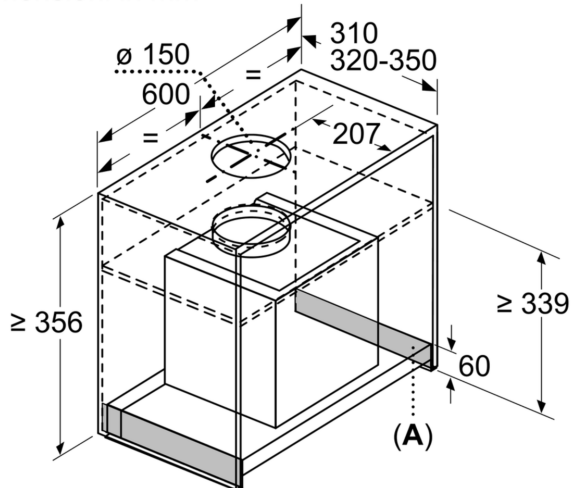
- Dimensioni (HxWxD): 356 x 594 x 310 mm
- Dimensioni incasso (AxLxP): 356 x 562 x 310 mm
- Diametro uscita aria: 150 mm
- Valvola di non ritorno
- Cavo collegamento elettrico 1.5 m

Dati Etichetta Energetica

- Classe di efficienza energetica: A (in una scala di classi di efficienza energetica da A+++ a D)
- Consumo annuo di energia (kWh): 56.5 kWh*
- Classe di efficienza energetica del motore: A*
- Classe di efficienza energetica della illuminazione: A*
- Classe di efficienza energetica del filtro grassi: C*
- Assorbimento elettrico: 255 W

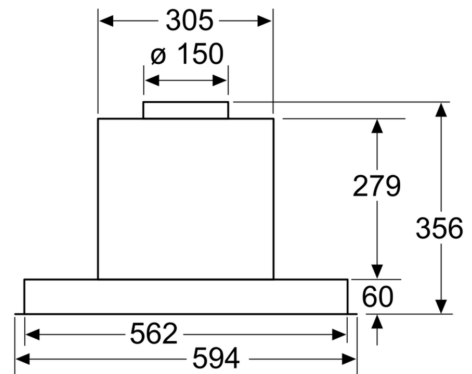
**Serie 4, Cappa integrata nel pensile,
60 cm, Frontalino in vetro
DBB66AF60**

Dimensioni in mm

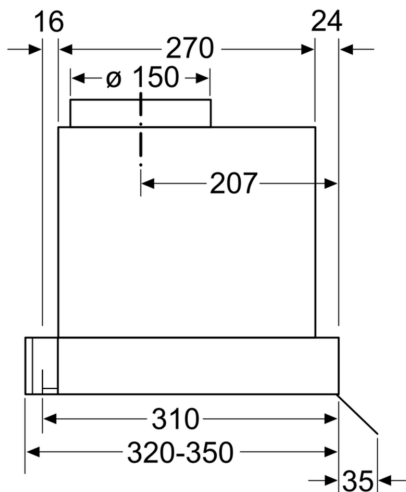


A: area senza cerniera

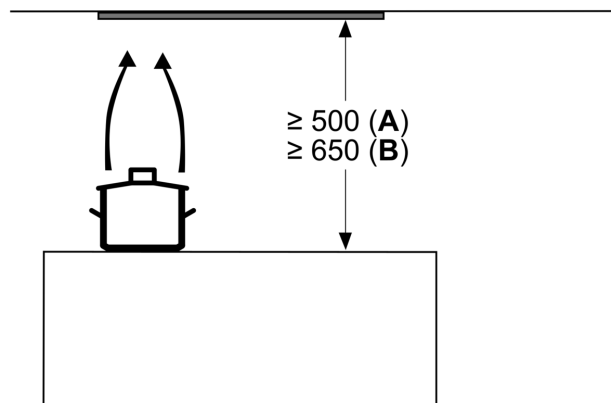
Dimensioni in mm
Vista frontale



Dimensioni in mm
Vista laterale



Dimensioni in mm



dal bordo superiore del supporto pentole:

A: elettr.
B: gas