

Serie 2, Frigorifero combinato da incasso, 193.5 x 69.1 cm, cerniera a traino KBN96NSE0



Accessori integrati

3 x Portauova
1 x Vaschetta cubetti ghiaccio

Accessori opzionali

KSZGGM00 :

Frigorifero combinato da incasso NoFrost con capacità XXL e VitaFresh <0°C> offre tanto spazio e le condizioni di conservazione ideali per tutti i tuoi alimenti.

- Più spazio nel tuo frigorifero con pochi centimetri in più di larghezza.
- **Connettività:** grazie alla app Home Connect puoi controllare da remoto il frigorifero attraverso il tuo smartphone o tablet.
- **No Frost:** per non sbrinare mai più il tuo congelatore.
- **VitaFresh XXL:** il cassetto extra-large con controllo dell'umidità per frutta e verdura.
- Sensori intelligenti per un controllo affidabile della temperatura.

Dati tecnici

Classe di efficienza energetica: E
Consumo medio annuale di energia in chilowattora per anno (kWh/a): 256 kWh/a
Somma del volume degli scomparti congelati: 98 l
Somma del volume degli scomparti refrigerazione: 285 l
Emissioni di rumore aereo: 34 dB(A) re 1 pW
Classe di emissioni di rumore aereo: B
Tipologia costruttiva del prodotto: Da incasso
Numero di compressori: 1
Numero di sistemi indipendenti di raffreddamento: 2
Larghezza del prodotto: 691 mm
Altezza: 1935 mm
Profondità del prodotto: 548 mm
Peso netto: 78,6 kg
Dimensioni del vano per l'installazione (AxLxP): 1940 x 710 x 560 mm
Porta con cornice esterna: No
Cerniera : Reversibile a destra
Numero di ripiani regolabili nel frigorifero: 4
Ripiani per le bottiglie: no
Sistema No Frost: Congelatore
Ventilatore interno comparto frigorifero: no
Porta/e reversibile/i: sì
Lunghezza del cavo di alimentazione elettrica: 230,0 cm
Multi-Flow Air Tower: no
Funzione raffreddamento veloce: sì
Interruttore congelamento rapido: sì
Temperature Controlled Drawer: no
Humidity Control Drawer: no
Numero di balconcini nel frigorifero: 4
Door bin adjustability - Refrigerator: sì
Tilt-out door bins in fridge: no
Gallon wide door bins: sì
Number of Gallon storage: 1
Motorized Shelf: no
Materiale dei ripiani: Safety glass
Indicatore porta aperta del congelatore: sì
Macchina del ghiaccio automatica motorizzata: no
Corrente: 10 A
Tensione: 220-240 V
Frequenza: 50 Hz
Autonomia di conservazione senza energia elettrica (h): 13 h
Porta con cornice esterna: No
Energy Star Qualified: no
Tipo di spina: Schuko
Required cutout/niche size for installation (in): x
: 79.52 x 30.31 x 25.19
: 173,000 lbs
: 187,000 lbs

**Serie 2, Frigorifero combinato da incasso,
193.5 x 69.1 cm, cerniera a traino
KBN96NSE0**

**Frigorifero combinato da incasso NoFrost
con capacità XXL e VitaFresh <0°C>
offre tanto spazio e le condizioni di
conservazione ideali per tutti i tuoi
alimenti.**

Etichetta energetica

- Classe di efficienza energetica: E
- Consumo annuale : 256 kWh
- Volume Netto Frigorifero: 285 l
- Volume Netto Congelatore: 98 l
- Emissioni di rumore aereo : 34 dB(A) re 1 pW , Classe di rumore aereo : B

-
- Frigorifero combinato da incasso NoFrost

Caratteristiche principali

- Regolazione e controllo dell'apparecchio da remoto tramite app Home Connect per dispositivi mobili
- Comandi elettronici a LED per la regolazione separata della temperatura dei due vani
- 2 circuiti di raffreddamento separati
- Allarme ottico ed acustico porta aperta, Segnale acustico porta aperta, Allarme acustico porta aperta
- Dimensioni in cm (hxlxp) 193.5 cm x 69.1 cm x 54.8 cm
- Dimensioni nicchia in cm (hxlxp): 194.0 cm x 71.0 cm x 56.0 cm
- Porta a traino
- Cerniere a destra, reversibili
- Volume Netto totale: 383 l

VANO FRIGORIFERO

- 1 cassetto VitaFresh con controllo umidità - mantiene frutta e verdura freschi più a lungo
- 5 ripiani in vetro infrangibile di cui 4 regolabili in altezza
- Illuminazione LED ad intensità crescente nel frigorifero
- Funzione per un raffreddamento intensivo con disattivazione automatica

VANO CONGELATORE****

- NoFrost
- 3 cassette trasparenti
- Funzione congelamento Super

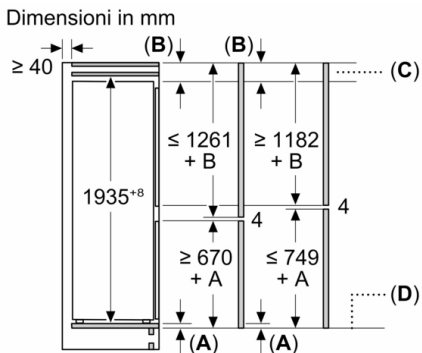
Altre Caratteristiche

- Classe climatica: SN-ST
- Capacità di congelamento 24h: 9.5 kg
- Tempo di risalita della temperatura: 13 h

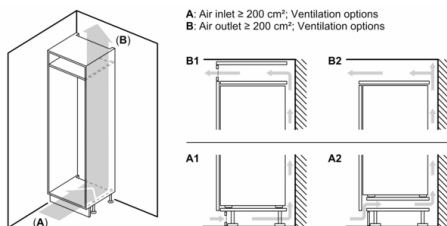
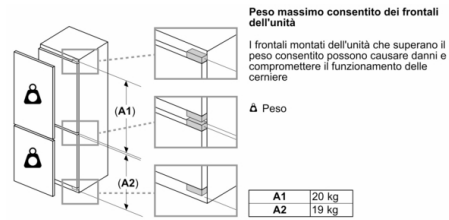
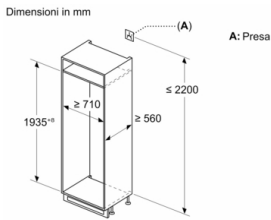
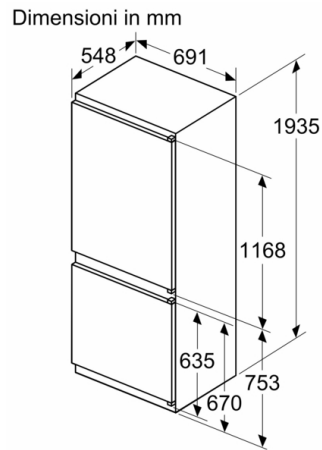
ACCESSORI

- 1 portauova, 1 vaschetta per cubetti di ghiaccio

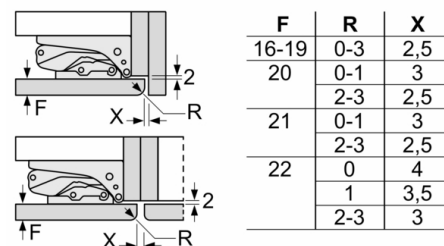
**Serie 2, Frigorifero combinato da incasso,
193.5 x 69.1 cm, cerniera a traino
KBN96NSE0**



C: Sporgenza del pannello frontale
D: Bordo inferiore del pannello frontale



Dimensioni in mm
Consiglio per la distanza per cerniera piatta



Le distanze consigliate nella tabella vanno mantenute per garantire un'apertura senza collisioni delle porte degli apparecchi ed evitare danni al mobile della cucina.