



Register your  
new device on  
MyBosch now and  
get free benefits:  
[bosch-home.com/  
welcome](https://bosch-home.com/welcome)

# Lavastoviglie

SMV4ECX21E

[it] Manuale utente



HomeConnect



Connect  
your  
dishwasher  
with Home  
Connect today!

1 Get the app



Google Play and the Google Play logo are trademarks of Google LLC. Apple and the Apple logo are trademarks of Apple Inc.

2 Scan QR code



**Per ulteriori informazioni, si prega di fare riferimento alla Guida utente digitale.**



## Indice

<b>1 Sicurezza .....</b>	<b>4</b>	<b>8 Dotazione.....</b>	<b>24</b>
1.1 Avvertenze generali.....	4	8.1 Cestello stoviglie superiore .....	24
1.2 Utilizzo conforme all'uso previsto .....	4	8.2 Étagère .....	25
1.3 Limitazione di utilizzo.....	4	8.3 Cestello stoviglie inferiore .....	25
1.4 Installazione sicura.....	4	8.4 Rastrelliere abbattibili .....	25
1.5 Utilizzo sicuro .....	6	8.5 Cassetto posate .....	26
1.6 Apparecchio danneggiato.....	8	<b>9 Prima del primo utilizzo .....</b>	<b>26</b>
1.7 Pericoli per i bambini .....	9	9.1 Prima messa in funzione.....	26
<b>2 Prevenzione di danni materiali.....</b>	<b>11</b>	<b>10 Impianto addolcitore .....</b>	<b>27</b>
2.1 Installazione sicura .....	11	10.1 Panoramica delle impostazioni della durezza dell'acqua .....	27
2.2 Utilizzo sicuro .....	11	10.2 Regolazione dell'impianto addolcitore.....	27
<b>3 Tutela dell'ambiente e risparmio .....</b>	<b>12</b>	10.3 Sale speciale .....	28
3.1 Smaltimento dell'imballaggio ..	12	10.4 Disattivazione dell'impianto addolcitore.....	28
3.2 Risparmio energetico .....	12	10.5 Rigenerazione dell'impianto addolcitore.....	29
3.3 Efficient Dry .....	12	<b>11 Sistema del brillantante .....</b>	<b>29</b>
<b>4 Installazione e allacciamento ...</b>	<b>13</b>	11.1 Brillantante.....	29
4.1 Dotazione .....	13	11.2 Regolazione del dosaggio del brillantante.....	30
4.2 Installazione ed allacciamento dell'apparecchio.....	13	11.3 Disattivazione del sistema del brillantante.....	30
4.3 Raccordo di scarico acqua.....	13	<b>12 Detersivo .....</b>	<b>31</b>
4.4 Attacco dell'acqua potabile.....	14	12.1 Detersivi adatti.....	31
4.5 Collegamento elettrico .....	14	12.2 Detersivi non adatti.....	32
<b>5 Conoscere l'apparecchio.....</b>	<b>15</b>	12.3 Note sui detersivi.....	32
5.1 Apparecchio .....	15	12.4 Aggiunta di detersivo .....	32
5.2 Elementi di comando .....	17	<b>13 Stoviglie.....</b>	<b>33</b>
<b>6 Programmi .....</b>	<b>20</b>	13.1 Danni al vetro ed alle stoviglie.....	34
6.1 Avviso per gli istituti di test .....	21		
6.2 Favourite ☆.....	21		
<b>7 Funzioni supplementari.....</b>	<b>23</b>		

13.2 Caricamento delle stoviglie ...	34
13.3 Prelievo delle stoviglie.....	35
<b>14 Comandi di base .....</b>	<b>35</b>
14.1 Accensione dell'apparecchio.....	35
14.2 Impostazione del programma.....	36
14.3 Impostazione della funzione supplementare.....	36
14.4 Impostazione della partenza ritardata.....	36
14.5 Avvio del programma.....	36
14.6 Interruzione del programma..	36
14.7 Interruzione del programma..	37
14.8 Spegnimento dell'apparecchio.....	37
<b>15 Impostazioni di base.....</b>	<b>38</b>
15.1 Panoramica delle impostazioni di base .....	38
15.2 Modifica delle impostazioni di base.....	41
<b>16 Home Connect .....</b>	<b>42</b>
16.1 Avvio rapido Home Connect.....	42
16.2 Remote Start  .....	43
16.3 Protezione dei dati .....	43
<b>17 Pulizia e cura .....</b>	<b>44</b>
17.1 Pulizia della vasca di lavaggio.....	44
17.2 Detergenti .....	44
17.3 Consigli per la cura dell'apparecchio.....	44
17.4 Manutenz. apparecchio  .....	44
17.5 Sistema di filtraggio.....	46
17.6 Pulizia dei bracci di lavaggio.....	47
<b>18 Sistemazione guasti.....</b>	<b>48</b>
18.1 Lavaggio della pompa di scarico acqua.....	54
<b>19 Trasporto, immagazzinamento e smaltimento .....</b>	<b>54</b>
19.1 Smontaggio dell'apparecchio.....	54
19.2 Protezione dell'apparecchio dal gelo.....	55
19.3 Trasporto dell'apparecchio ...	55
19.4 Rottamazione di un apparecchio dismesso .....	55
<b>20 Servizio di assistenza clienti ..</b>	<b>56</b>
20.1 Codice prodotto (E-Nr.), codice di produzione (FD) e numero progressivo (Z-Nr.)...	56
20.2 Garanzia AQUA-STOP.....	56
<b>21 Dati tecnici.....</b>	<b>57</b>
21.1 Informazioni sul software libero e open source.....	57
<b>22 Dichiarazione di conformità ...</b>	<b>58</b>



## 1 Sicurezza

Osservare le seguenti avvertenze di sicurezza.

### 1.1 Avvertenze generali

- Leggere attentamente le presenti istruzioni.
- Conservare le istruzioni e le informazioni sul prodotto per il successivo utilizzo o per il futuro proprietario.
- Non collegare l'apparecchio se ha subito danni durante il trasporto.

### 1.2 Utilizzo conforme all'uso previsto

Utilizzare l'apparecchio soltanto:

- per lavare le stoviglie.
- in case private e in locali chiusi in ambito domestico;
- fino a un'altitudine di massimo 4000 m sul livello del mare.

### 1.3 Limitazione di utilizzo

Questo apparecchio può essere utilizzato da bambini di età pari o superiore a 8 anni e da persone con ridotte facoltà fisiche, sensoriali o mentali o prive di sufficiente esperienza e/o conoscenza se sorvegliati o già istruiti in merito all'utilizzo sicuro dell'apparecchio e se hanno compreso i rischi da esso derivanti.

I bambini non devono giocare con l'apparecchio.

Ai bambini senza sorveglianza è vietato eseguire la pulizia e manutenzione di competenza dell'utente.

Tenere lontano dall'apparecchio e dal cavo di alimentazione i bambini di età inferiore agli 8 anni.

### 1.4 Installazione sicura

#### **AVVERTENZA – Pericolo di lesioni!**

Un'installazione non corretta può causare lesioni.

- ▶ Per l'installazione e l'allacciamento dell'apparecchio seguire le indicazioni delle istruzioni per l'uso e delle istruzioni per il montaggio.

**⚠ AVVERTENZA – Pericolo di scosse elettriche!**

Le installazioni effettuate in modo non appropriato costituiscono un pericolo.

- ▶ Collegare e utilizzare l'apparecchio solo in conformità con i dati indicati sulla targhetta identificativa.
- ▶ Utilizzare sempre il cavo di collegamento, fornito in dotazione, del nuovo apparecchio.
- ▶ Collegare l'apparecchio a una rete a corrente alternata soltanto con una presa con messa a terra installata a norma.
- ▶ Il sistema del conduttore di protezione dell'impianto elettrico domestico deve essere installato a norma.
- ▶ Non alimentare mai l'apparecchio da un commutatore esterno ad es. un timer esterno o un telecomando.
- ▶ Se l'apparecchio è incassato, la spina di alimentazione del cavo di collegamento alla rete elettrica deve essere liberamente accessibile, oppure qualora non fosse possibile accedere liberamente alla spina, nell'impianto elettrico fisso deve essere montato un dispositivo di separazione conformemente alle norme di installazione.
- ▶ Durante l'installazione dell'apparecchio prestare attenzione che il cavo di alimentazione non resti incastrato e non si danneggi. È pericoloso staccare il tubo di carico o immergere la valvola Aquastop in acqua.
- ▶ Non immergere mai l'alloggiamento di plastica in acqua. L'alloggiamento di plastica sul tubo di carico contiene una valvola elettrica.
- ▶ Non staccare mai il tubo di carico. Nel tubo di carico passano linee elettriche di allacciamento.

**⚠ AVVERTENZA – Pericolo di incendio!**

È pericoloso utilizzare un cavo di alimentazione con una prolunga e un adattatore non ammesso.

- ▶ Non utilizzare cavi di prolunga o prese multiple.
- ▶ Utilizzare esclusivamente gli adattatori e i cavi di alimentazione approvati dal produttore.

- ▶ Se il cavo di alimentazione è troppo corto e non è disponibile un cavo di alimentazione più lungo, contattare un elettricista per modificare l'installazione domestica.

Il contatto tra l'apparecchio e i condotti di installazione può provocare difetti dei condotti di installazione, ad es. tubi del gas e linee elettriche. Il gas fuoriuscito da un tubo del gas corrosivo può incendiarsi. Una linea elettrica danneggiata può provocare un cortocircuito.

- ▶ Assicurarsi che vi sia una distanza minima di 5 cm tra l'apparecchio e i condotti di installazione.

### **⚠ AVVERTENZA – Pericolo di lesioni!**

Le cerniere si muovono aprendo e chiudendo la porta dell'apparecchio e possono provocare lesioni.

- ▶ Se apparecchi sottopiano o apparecchi integrabili non si trovano in una nicchia e pertanto è accessibile una parete laterale, occorre ricoprire lateralmente l'area della cerniera. Le coperture sono reperibili presso i rivenditori specializzati o presso il nostro servizio di assistenza clienti.

### **⚠ AVVERTENZA – Pericolo di ribaltamento!**

Un'installazione non corretta può provocare il ribaltamento dell'apparecchio.

- ▶ Montare gli apparecchi sottopiano o gli apparecchi integrabili soltanto sotto un piano di lavoro continuo, collegato in modo fisso ai mobili vicini.

## **1.5 Utilizzo sicuro**

### **⚠ AVVERTENZA – Pericolo di gravi danni alla salute!**

Il mancato rispetto delle istruzioni di sicurezza e per l'uso riportate sulle confezioni dei detersivi e dei brillantanti può provocare gravi danni alla salute.

- ▶ Osservare le istruzioni di sicurezza e per l'uso riportate sulle confezioni di detersivo e brillantante.

**⚠ AVVERTENZA – Pericolo di esplosione!**

I solventi, se introdotti nella vasca di lavaggio dell'apparecchio, possono provocare un'esplosione.

- ▶ Non introdurre mai solventi nella vasca di lavaggio dell'apparecchio.

I detersivi alcalini altamente corrosivi o ad elevato contenuto di acidi, uniti ai pezzi in alluminio all'interno della vasca di lavaggio dell'apparecchio, possono provocare esplosioni.

- ▶ Non utilizzare mai detersivi alcalini altamente corrosivi o ad elevato contenuto di acidi, in particolare del settore commerciale o industriale, in abbinamento a pezzi di alluminio (ad es. filtro per grassi di cappe aspiranti o pentole in alluminio), ad es. per la manutenzione di macchinari.

**⚠ AVVERTENZA – Pericolo di lesioni!**

Quando è aperta, la porta dell'apparecchio può provocare lesioni.

- ▶ Per evitare incidenti, ad esempio per evitare di inciampare, aprire la porta dell'apparecchio solo per caricare e scaricare le stoviglie.

- ▶ Non sedere o salire sulla porta dell'apparecchio aperta.

I coltelli e gli utensili con punte affilate possono provocare lesioni.

- ▶ Caricare i coltelli e gli utensili con punte affilate con il lato appuntito verso il basso nel cestello per le posate, nel portacoltelli o nel cassetto per le posate.

**⚠ AVVERTENZA – Pericolo di scottature!**

Se si apre la porta dell'apparecchio nel corso del programma, l'acqua calda può spruzzare fuori dall'apparecchio.

- ▶ Aprire la porta dell'apparecchio durante lo svolgimento del programma con cautela.

**⚠ AVVERTENZA – Pericolo di scosse elettriche!**

L'infiltrazione di umidità può provocare una scarica elettrica.

- ▶ Utilizzare l'apparecchio esclusivamente in luoghi chiusi.
- ▶ Non esporre mai l'apparecchio a calore e umidità eccessivi.
- ▶ Non lavare l'apparecchio con pulitori a vapore o idropulitrici.

Un isolamento danneggiato del cavo di allacciamento alla rete costituisce un pericolo.

- ▶ Non mettere mai il cavo di allacciamento alla rete a contatto con fonti di calore o parti dell'apparecchio calde.
- ▶ Non mettere mai il cavo di allacciamento alla rete a contatto con spigoli vivi.
- ▶ Non piegare, schiacciare o modificare mai il cavo di allacciamento alla rete.

## 1.6 Apparecchio danneggiato

### **⚠ AVVERTENZA – Pericolo di scosse elettriche!**

Un apparecchio o un cavo di alimentazione danneggiati costituiscono un pericolo.

- ▶ Non mettere mai in funzione un apparecchio danneggiato.
- ▶ Non utilizzare mai un apparecchio con la superficie danneggiata.
- ▶ Non tirare mai il cavo di collegamento alla rete elettrica per staccare l'apparecchio dalla rete elettrica. Staccare sempre la spina del cavo di alimentazione.
- ▶ Se l'apparecchio o il cavo di alimentazione è danneggiato, staccare subito la spina di alimentazione del cavo di alimentazione e spegnere il fusibile nella scatola dei fusibili e chiudere il rubinetto dell'acqua.
- ▶ Rivolgersi al servizio di assistenza clienti. → *Pagina 56*

Gli interventi di riparazione effettuati in modo non appropriato rappresentano una fonte di pericolo.

- ▶ Solo il personale adeguatamente specializzato e formato può eseguire riparazioni sull'apparecchio.
- ▶ Per la riparazione dell'apparecchio possono essere impiegati soltanto pezzi di ricambio originali.
- ▶ Se il cavo di collegamento alla rete dell'apparecchio viene danneggiato, deve essere sostituito con un cavo di collegamento speciale, reperibile presso il produttore o il relativo servizio di assistenza clienti.

## 1.7 Pericoli per i bambini

### **⚠ AVVERTENZA – Pericolo di soffocamento!**

I bambini potrebbero mettersi in testa il materiale di imballaggio o avvolgersi nello stesso, rimanendo soffocati.

- ▶ Tenere lontano il materiale di imballaggio dai bambini.
- ▶ Vietare ai bambini di giocare con materiali d'imballaggio.

I bambini possono inspirare o ingoiare le parti piccole, rimanendo soffocati.

- ▶ Tenere i bambini lontano dalle parti piccole.
- ▶ Non lasciare che i bambini giochino con le parti piccole.

I bambini possono restare imprigionati nell'apparecchio e soffocare.

- ▶ Se presente, utilizzare la sicurezza bambini.
- ▶ Non lasciare mai che i bambini giochino con l'apparecchio o lo utilizzino.

### **⚠ AVVERTENZA – Pericolo di danni alla salute!**

I bambini possono restare chiusi nell'apparecchio, rischiando la vita.

- ▶ Per i dispositivi in disuso scollegare la spina del cavo di alimentazione, quindi tagliare il cavo di alimentazione e distruggere il sistema di blocco dello sportello dell'apparecchio in modo tale che lo sportello non si chiuda più.

### **⚠ AVVERTENZA – Pericolo di schiacciamento!**

Nel caso degli apparecchi montati in alto, i bambini possono restare schiacciati tra la porta dell'apparecchio e le porte dei mobili sottostanti.

- ▶ Durante l'apertura e la chiusura della porta dell'apparecchio prestare attenzione ai bambini.

### **⚠ AVVERTENZA – Pericolo di ustioni chimiche!**

Il brillantante e il detersivo possono provocare irritazioni di bocca, gola e occhi.

- ▶ Tenere lontano i bambini dai brillantanti e dai detersivi.

- ▶ Tenere i bambini lontano dall'apparecchio aperto. L'acqua all'interno della vasca di lavaggio non è potabile. Può contenere residui di detersivo e di brillantante.

** AVVERTENZA – Pericolo di lesioni!**

Per via delle dita piccole, i bambini possono restare incastrati nelle fessure del cassetto tab e ferirsi.

- ▶ Tenere i bambini lontano dall'apparecchio aperto.

## 2 Prevenzione di danni materiali

### 2.1 Installazione sicura

#### ATTENZIONE!

Un'installazione non corretta dell'apparecchio può causare danni.

- ▶ In caso di montaggio della lavastoviglie sotto o sopra un altro elettrodomestico, seguire le informazioni per il montaggio in combinazione con la lavastoviglie nelle istruzioni per il montaggio dei rispettivi elettrodomestici.
- ▶ In mancanza di informazioni disponibili o se le istruzioni per il montaggio non contengono indicazioni a proposito, occorre rivolgersi al produttore di questi elettrodomestici per assicurarsi che la lavastoviglie possa essere installata sopra o sotto gli altri elettrodomestici.
- ▶ Se non sono disponibili informazioni fornite dal produttore, la lavastoviglie non deve essere montata sopra o sotto questi elettrodomestici.
- ▶ Per garantire il funzionamento sicuro di tutti gli elettrodomestici, osservare sempre le istruzioni per il montaggio della lavastoviglie.
- ▶ Non installare la lavastoviglie sotto un piano cottura.
- ▶ Non installare la lavastoviglie in prossimità di fonti di calore, ad es. radiatori, accumulatori di calore, stufe o altri apparecchi che producono calore.

Il contatto tra l'apparecchio e i tubi dell'acqua può provocare corrosione dei tubi dell'acqua, che possono quindi registrare perdite.

- ▶ Assicurarsi che vi sia una distanza minima di 5 cm tra l'apparecchio e il tubo dell'acqua. I tubi forniti per

l'allacciamento dell'acqua potabile e dello scarico non sono interessati.

I tubi flessibili dell'acqua modificati o danneggiati possono causare danni materiali e all'apparecchio stesso.

- ▶ Non piegare, schiacciare, modificare o tagliare i tubi flessibili dell'acqua.
- ▶ Utilizzare esclusivamente i tubi dell'acqua forniti in dotazione o quelli di ricambio originali.
- ▶ Non riutilizzare mai tubi dell'acqua flessibili usati.

Una pressione dell'acqua esigua o eccessiva può compromettere il corretto funzionamento dell'apparecchio.

- ▶ Verificare che la pressione dell'acqua dell'impianto di alimentazione idrica corrisponda a min 50 kPa (0,5 bar) e max 1000 kPa (10 bar).
- ▶ Se la pressione dell'acqua supera il valore massimo indicato, deve essere installata una valvola di riduzione della pressione tra il raccordo dell'acqua potabile e il set dei tubi flessibili dell'apparecchio.

### 2.2 Utilizzo sicuro

#### ATTENZIONE!

Il vapore che fuoriesce può danneggiare il mobile in cui è incassato l'apparecchio.

- ▶ Alla fine del programma, far raffreddare un poco l'apparecchio prima di aprire la porta dell'apparecchio.

Il sale speciale per lavastoviglie può danneggiare la vasca di lavaggio a causa della corrosione.

- ▶ Affinché il sale speciale fuoriuscito venga lavato via dalla vasca di lavaggio, versare il sale speciale nell'apposito serbatoio subito prima di avviare il programma.

## it Tutela dell'ambiente e risparmio

Il detersivo può danneggiare l'impianto addolcitore.

- ▶ Riempire il serbatoio dell'impianto di addolcimento acqua soltanto con sale speciale.

I detersivi non appropriati possono danneggiare l'apparecchio.

- ▶ Non usare pulitrici a getto di vapore.
- ▶ Per non graffiare la superficie dell'apparecchio, non utilizzare spugne con la superficie ruvida e detersivi abrasivi.
- ▶ Per le lavastoviglie con parte anteriore in acciaio inossidabile, per evitare la corrosione non utilizzare panni spugna oppure lavarli a fondo più volte prima di utilizzarli la prima volta.

---

## 3 Tutela dell'ambiente e risparmio

### 3.1 Smaltimento dell'imballaggio

I materiali dell'imballaggio sono rispettosi dell'ambiente e possono essere riutilizzati.

- ▶ Smaltire le singole parti distintamente secondo il tipo di materiale.

### 3.2 Risparmio energetico

Osservando queste avvertenze l'apparecchio consuma meno energia elettrica e acqua.

Utilizzare il programma Eco 50°.

- ✓ Il programma Eco 50° fa risparmiare energia e riduce l'impatto sull'ambiente.  
→ *"Programmi", Pagina 20*

Se si devono lavare soltanto poche stoviglie, utilizzare la funzione supplementare di metà carico.<sup>1</sup>

- ✓ Il programma si adatta il carico ridotto, riducendo i valori di consumo.  
→ *"Funzioni supplementari", Pagina 23*

### 3.3 Efficient Dry

Lo sportello dell'apparecchio si apre automaticamente durante la fase di asciugatura. In questo modo si ottiene un'asciugatura particolarmente economica.

Per ottenere i migliori risultati di asciugatura, attendere la fine del programma prima di togliere le stoviglie. Quando il programma è terminato il display indica "0h:00m".

Disattivando l'apertura automatica dello sportello, aumenta il consumo di energia e la fase di asciugatura viene perlopiù ridotta.

→ *"Panoramica delle impostazioni di base", Pagina 38*

→ *"Funzioni supplementari", Pagina 23*

---

<sup>1</sup> In funzione dell'allestimento dell'apparecchio

## 4 Installazione e allacciamento

Per un funzionamento corretto l'apparecchio deve essere collegato correttamente alla corrente e all'acqua. Osservare i criteri richiesti e le istruzioni di montaggio.

### 4.1 Dotazione

Dopo il disimballaggio controllare che tutti i componenti siano presenti e che non presentino danni dovuti al trasporto.

In caso di reclami rivolgersi al rivenditore presso il quale è stato acquistato l'apparecchio oppure al nostro servizio di assistenza clienti.

**Nota:** Il perfetto funzionamento dell'apparecchio è stato controllato accuratamente in fabbrica. Possono essere rimaste macchie d'acqua sull'apparecchio. Le macchie d'acqua spariscono dopo il primo ciclo di lavaggio.

La dotazione comprende:

- Lavastoviglie
- Istruzioni per l'uso
- Istruzioni per il montaggio
- Ulteriori documenti informativi
- Materiale di montaggio
- Lamiera antivapore
- Imbuto rabbocco sale
- Cavo d'alimentazione
- Istruzioni brevi

### 4.2 Installazione ed allacciamento dell'apparecchio

Gli apparecchi sottopiano o gli apparecchi integrabili possono essere montati nella cucina componibile tra pareti di legno e pareti di materiale plastico. Se si installa l'apparecchio in un secondo momento come apparecchio a libera installazione, occorre

bloccarlo in modo che non si ribalti, ad es. avvitandolo alla parete o montandolo sotto un piano di lavoro continuo, collegato in modo fisso ai mobili vicini.

1. Osservare le istruzioni di sicurezza. → *Pagina 4*
2. Osservare le indicazioni sul collegamento elettrico.
3. Controllare la dotazione e le condizioni dell'apparecchio.
4. Le misure necessarie per il montaggio sono indicate nelle istruzioni per il montaggio.
5. Disporre l'apparecchio in piano con l'aiuto dei piedini regolabili. Prestare attenzione alla stabilità dell'apparecchio.
6. Installare il raccordo di scarico acqua. → *Pagina 13*
7. Installare l'attacco dell'acqua potabile. → *Pagina 14*
8. Collegare l'apparecchio alla corrente.

### 4.3 Raccordo di scarico acqua

Collegare l'apparecchio a un raccordo di scarico acqua in modo che l'acqua sporca del ciclo di lavaggio possa defluire.

#### Installazione del raccordo di scarico acqua

1. I passi da eseguire sono indicati nelle istruzioni per il montaggio fornite.
2. Utilizzando i pezzi acclusi, collegare il tubo flessibile di scarico al manicotto di scarico del sifone.
3. Prestare attenzione che il tubo di scarico non sia piegato, schiacciato o avvolto su se stesso.

**it** Installazione e allacciamento

4. Prestare attenzione che non vi sia un tappo nello scarico che impedisce il deflusso dell'acqua.

## 4.4 Attacco dell'acqua potabile

Collegare l'apparecchio a un attacco dell'acqua potabile.

### Installazione dell'attacco dell'acqua potabile

#### Nota

- Se si sostituisce l'apparecchio occorre utilizzare un nuovo tubo di carico dell'acqua.
1. I passi da eseguire sono indicati nelle istruzioni per il montaggio fornite.
  2. Collegare l'apparecchio a un attacco dell'acqua potabile utilizzando i componenti acclusi.  
Osservare i Dati tecnici.
  3. Prestare attenzione che l'attacco dell'acqua potabile non sia piegato, schiacciato o avvolto su se stesso.

## 4.5 Collegamento elettrico

### Collegamento elettrico dell'apparecchio

#### Note

- Osservare le istruzioni di sicurezza → *Pagina 4*.
  - Tenere presente che il sistema di protezione dalle perdite d'acqua funziona soltanto con l'alimentazione elettrica.
1. Collegare la spina del cavo di allacciamento alla rete all'apparecchio.
  2. Inserire la spina del cavo di allacciamento alla rete dell'apparecchio a una presa vicina.

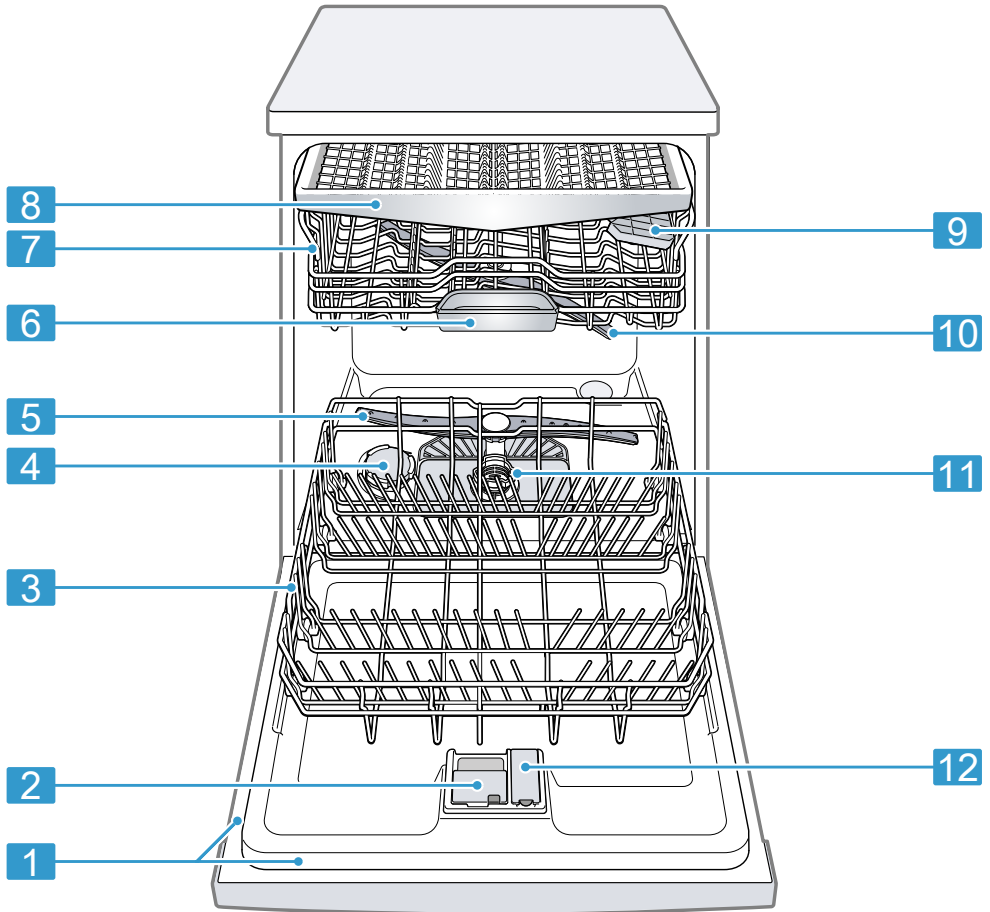
I dati di collegamento dell'apparecchio sono indicati sulla targhetta di identificazione.

3. Controllare il corretto posizionamento della spina.

## 5 Conoscere l'apparecchio

### 5.1 Apparecchio

Di seguito è riportata una panoramica dei componenti dell'apparecchio.



<b>1</b>	Targhetta identificativa	Targhetta identificativa con codice prodotto (E-Nr.) e codice di produzione (FD) → <i>Pagina 56.</i> I dati sono necessari per il servizio di assistenza clienti → <i>Pagina 56.</i>
----------	--------------------------	--------------------------------------------------------------------------------------------------------------------------------------------------------------------------------------------

<sup>1</sup> In funzione dell'allestimento dell'apparecchio

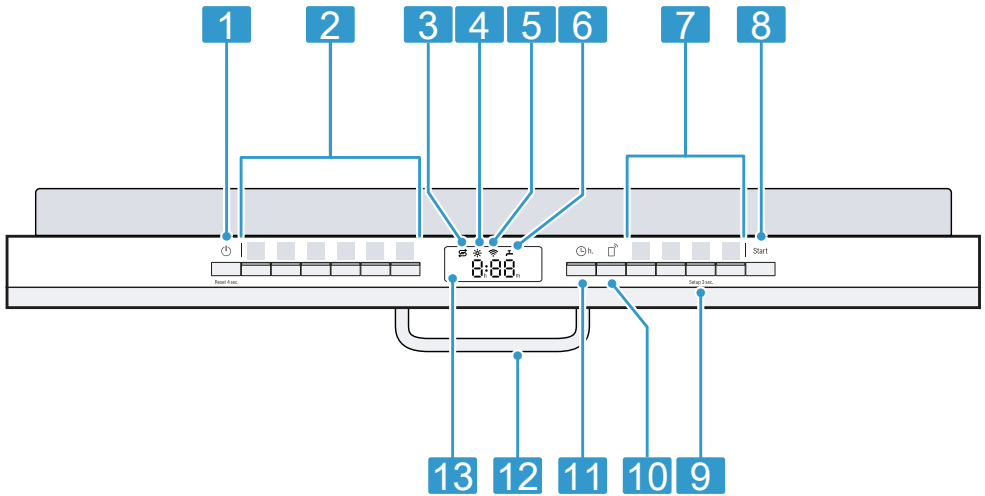
<b>2</b>	Contenitore del detersivo	Versare il detersivo nel contenitore del detersivo. → <i>"Detersivo", Pagina 31</i>
<b>3</b>	Cestello stoviglie inferiore	Cestello stoviglie inferiore → <i>Pagina 25</i>
<b>4</b>	Serbatoio del sale speciale	Nel serbatoio del sale speciale, aggiungere il sale speciale. → <i>"Impianto addolcitore", Pagina 27</i>
<b>5</b>	Braccio di lavaggio inferiore	Il braccio di lavaggio inferiore lava le stoviglie nel cestello stoviglie inferiore. Se le stoviglie non vengono lavate in modo ottimale, pulire i bracci di lavaggio. → <i>"Pulizia dei bracci di lavaggio", Pagina 47</i>
<b>6</b>	Cassetto tab	Durante il ciclo di lavaggio le tab cadono automaticamente dal contenitore del detersivo al cassetto tab, dove possono sciogliersi in modo ottimale.
<b>7</b>	Cestello stoviglie superiore	Cestello stoviglie superiore → <i>Pagina 24</i>
<b>8</b>	Cassetto posate	Cassetto posate → <i>Pagina 26</i>
<b>9</b>	Étagère <sup>1</sup>	Étagère → <i>Pagina 25</i>
<b>10</b>	Braccio di lavaggio superiore	Il braccio di lavaggio superiore lava le stoviglie nel cestello stoviglie superiore. Se le stoviglie non vengono lavate in modo ottimale, pulire i bracci di lavaggio. → <i>"Pulizia dei bracci di lavaggio", Pagina 47</i>
<b>11</b>	Sistema di filtraggio	Sistema di filtraggio → <i>Pagina 46</i>
<b>12</b>	Serbatoio del brillantante	Nel serbatoio del brillantante aggiungere il brillantante. → <i>"Sistema del brillantante", Pagina 29</i>

<sup>1</sup> In funzione dell'allestimento dell'apparecchio

## 5.2 Elementi di comando



Il pannello di comando consente di impostare tutte le funzioni dell'apparecchio e di ottenere informazioni sullo stato di esercizio.

Con alcuni tasti è possibile eseguire diverse funzioni.



<b>1</b>	Tasto Acceso/Spento ⏻ e tasto Reset 4 sec.	Accensione dell'apparecchio → <i>Pagina 35</i> Spegnimento dell'apparecchio → <i>Pagina 37</i> Interruzione del programma → <i>Pagina 37</i>
<b>2</b>	Tasti di programma	Programmi → <i>Pagina 20</i>
<b>3</b>	Spia di esaurimento sale speciale	Addolcitore → <i>"Aggiunta di sale speciale", Pagina 28</i>
<b>4</b>	Spia mancanza brillantante	Sistema del brillantante → <i>"Aggiunta di brillantante", Pagina 29</i>
<b>5</b>	Indicatore WLAN	Home Connect → <i>Pagina 42</i>
<b>6</b>	Spia alimentazione acqua	Indicatore di alimentazione acqua
<b>7</b>	Tasti di programma e funzioni supplementari	Programmi → <i>"Programmi", Pagina 20</i> Funzioni supplementari → <i>"Funzioni supplementari", Pagina 23</i>




<sup>1</sup> In funzione dell'allestimento dell'apparecchio




<b>8</b>	Tasto Start Start	Avvio del programma → <i>Pagina 36</i>
<b>9</b>	Tasto Setup 3 sec.	Se si preme Setup 3 sec. per ca. 3 secondi, si aprono le impostazioni di base. → <i>"Modifica delle impostazioni di base", Pagina 41</i>
<b>10</b>	Remote Start 	→ <i>"Remote Start ", Pagina 43</i>
<b>11</b>	Partenza ritardata	Impostazione della partenza ritardata → <i>Pagina 36</i>
<b>12</b>	Maniglia <sup>1</sup>	Aprire la porta dell'apparecchio.
<b>13</b>	Display	Il display mostra informazioni su tempo di funzionamento residuo o impostazioni di base. Tramite il display e i tasti di regolazione si possono modificare le impostazioni di base. → <i>"Modifica delle impostazioni di base", Pagina 41</i>

<sup>1</sup> In funzione dell'allestimento dell'apparecchio

### Simboli sul display <sup>1</sup>

A seconda della dotazione dell'apparecchio, il display mostra i simboli seguenti. Ecco le spiegazioni.

Simbolo	Descrizione
	Se il simbolo della cura dell'elettrodomestico è acceso sul display, eseguire la cura dell'elettrodomestico. → <i>"Manutenz. apparecchio ", Pagina 44</i>
	Quando la spia di mancanza brillantante sul display è accesa, aggiungere brillantante. → <i>"Aggiunta di brillantante", Pagina 29</i>

Simbolo	Descrizione
	Se la spia di esaurimento sale sul display è accesa, versare il sale speciale nell'apposito serbatoio subito prima di avviare il programma. → <i>"Aggiunta di sale speciale", Pagina 28</i>
	Quando l'apparecchio è collegato a una rete domestica WLAN (Wi-Fi), il simbolo sul display è acceso. → <i>"Home Connect ", Pagina 42</i>
	Se è presente un guasto nell'ingresso o nello scarico dell'acqua, il simbolo sul display è acceso o

<sup>1</sup> In funzione dell'allestimento dell'apparecchio

<b>Simbolo</b>	<b>Descrizione</b>
	lampeggia. → " <i>Sistemazione guasti</i> ", <i>Pagina 48</i>


## 6 Programmi





Qui si trova una panoramica dei programmi impostabili. A seconda della configurazione dell'apparecchio sono disponibili diversi programmi, indicati nel pannello comandi dell'apparecchio.

Il tempo di funzionamento può variare a seconda del programma selezionato. Il tempo di funzionamento dipende dalla temperatura dell'acqua, dalla quantità di stoviglie, dal grado di sporco e dalla funzione supplementare → *Pagina 23* selezionata.

Con il sistema del brillantante disattivato o in caso di mancanza di brillantante, il tempo di funzionamento cambia.

I valori di consumo si trovano nella guida rapida. I valori di consumo si riferiscono alle condizioni normali e al valore di durezza dell'acqua 13 - 16 °dH. Vari fattori d'influenza, come ad es. la temperatura dell'acqua o la pressione nella conduttura, possono causare differenze.

Programma	Utilizzo	Svolgimento del programma
 Intensivo 70°	Stoviglie: <ul style="list-style-type: none"> <li>■ Pentole, padelle, stoviglie resistenti e posate</li> </ul> Grado di sporco: <ul style="list-style-type: none"> <li>■ residui di cibo incrostati, bruciacati, essiccati, contenenti amido o proteine</li> </ul>	Intensivo: <ul style="list-style-type: none"> <li>■ Prelavaggio</li> <li>■ Lavaggio 70 °C</li> <li>■ Risciacquo intermedio</li> <li>■ Risciacquo 69 °C</li> <li>■ Asciugatura</li> </ul>
<b>Auto</b> Auto 45-65°	Stoviglie: <ul style="list-style-type: none"> <li>■ stoviglie miste e posate</li> </ul> Grado di sporco: <ul style="list-style-type: none"> <li>■ comuni residui di cibo leggermente essiccati</li> </ul>	Programma con sensore: <ul style="list-style-type: none"> <li>■ Ottimizzato in base al grado di sporco dell'acqua di lavaggio per mezzo di un sistema a sensori.</li> </ul>
<b>Eco</b> Eco 50°	Stoviglie: <ul style="list-style-type: none"> <li>■ stoviglie miste e posate</li> </ul> Grado di sporco: <ul style="list-style-type: none"> <li>■ comuni residui di cibo leggermente essiccati</li> </ul>	Programma economico: <ul style="list-style-type: none"> <li>■ Prelavaggio</li> <li>■ Lavaggio 50 °C</li> <li>■ Risciacquo intermedio</li> <li>■ Risciacquo 48 °C</li> <li>■ Asciugatura</li> </ul>

<b>Programma</b>	<b>Utilizzo</b>	<b>Svolgimento del programma</b>
 Silenzioso 50	Stoviglie: ■ stoviglie miste e posate Grado di sporco: ■ comuni residui di cibo leggermente essiccati	Programma silenzioso: ■ Prelavaggio ■ Lavaggio 50 °C ■ Risciacquo intermedio ■ Risciacquo 63 °C ■ Asciugatura
 Express 65° - 1h	Stoviglie: ■ stoviglie miste e posate Grado di sporco: ■ comuni residui di cibo leggermente essiccati	Programma breve: ■ Lavaggio 65 °C ■ Risciacquo intermedio ■ Risciacquo 69 °C ■ Asciugatura
 Manutenz. apparecchio	Utilizzare solo con apparecchio svuotato.	Manutenzione apparecchio 70 °C
 Favourite	- → "Favourite ☆", Pagina 21	-

**Nota:** La durata in confronto prolungata nel programma Eco 50° è dovuta a tempi di ammollo ed asciugatura più lunghi. Tale condizione consente di ottimizzare i valori di consumo.

## 6.1 Avviso per gli istituti di test

Gli istituti di prova ricevono indicazioni per prove comparative, ad es. secondo EN60436.

Si tratta in questo caso di condizioni per l'esecuzione del test, non dei risultati o dei valori di consumo.

Richiesta via e-mail a:

dishwasher@test-appliances.com

Sono necessari il codice prodotto (E-Nr.) e il codice di produzione (FD) riportati sulla targhetta identificativa sulla porta dell'apparecchio.

## 6.2 Favourite ☆

È possibile memorizzare la combinazione di un programma e una funzione supplementare con il tasto ☆. Memorizzare il programma tramite l'app Home Connect o nell'apparecchio.

Il programma Prelavaggio viene memorizzato di fabbrica su questo tasto. Il prelavaggio è idoneo per tutti i tipi di stoviglie. Il risciacquo a freddo consente di eseguire una pulizia intermedia delle stoviglie.


**Consiglio:** L'app Home Connect consente di scaricare programmi aggiuntivi e di salvarli sul tasto ☆.<sup>1</sup>

### Favourite Salvare i ☆ sull'apparecchio.

1. Aprire la porta dell'apparecchio.

<sup>1</sup> In funzione dell'allestimento dell'apparecchio

## it Programmi

2. Premere .
  3. Premere il tasto di programma adatto.
  4. Premere il tasto della funzione supplementare adatta.
  5. Premere ☆ per 3 secondi.
- ✓ Il programma selezionato e la funzione supplementare lampeggiano.
  - ✓ ☆ lampeggia.
  - ✓ Il programma e la funzione supplementare sono memorizzati.



**Consiglio:** Per riportare il programma al programma di prelavaggio impostato in fabbrica, utilizzare l'app Home Connect <sup>1</sup> o riportare l'apparecchio alle impostazioni di fabbrica.

---

<sup>1</sup> In funzione dell'allestimento dell'apparecchio

## 7 Funzioni supplementari

Qui si trova una panoramica di tutte le funzioni supplementari impostabili. A seconda della configurazione dell'apparecchio sono disponibili diverse funzioni supplementari, indicate nel pannello comandi dell'apparecchio. A seconda del programma si possono scegliere determinate funzioni supplementari.

Simbolo	Funzione supplementare	Utilizzo
	EfficientDry	<ul style="list-style-type: none"> <li>■ Lo sportello dell'apparecchio si apre automaticamente durante la fase di asciugatura.</li> <li>■ In base all'impostazione di base selezionata, la funzione supplementare consente di attivare o disattivare l'apertura automatica dello sportello. Con l'attivazione dell'apertura automatica dello sportello si illumina il tasto della funzione supplementare.</li> <li>■ Con l'impostazione "o02" l'apertura automatica dello sportello non può essere disattivata nel programma Eco 50 °C.</li> </ul> <p>→ "Efficient Dry", Pagina 12</p>
	Mezzo carico	<ul style="list-style-type: none"> <li>■ Attivare in presenza di poche stoviglie.</li> <li>■ Inserire nella camera di lavaggio meno detersivo rispetto a quanto consigliato per un carico completo della macchina.</li> <li>■ Il tempo di funzionamento viene ridotto.</li> <li>■ Il consumo d'acqua e il consumo di energia si riducono.</li> </ul>
Speed+ Perfect	SpeedPerfect+	<ul style="list-style-type: none"> <li>■ Il tempo di funzionamento si riduce dal 15% al 75%<sup>1</sup> a seconda del programma di lavaggio.</li> <li>■ La funzione supplementare può essere attivata prima dell'inizio del programma e in qualsiasi momento durante il ciclo del programma.</li> <li>■ Il consumo d'acqua e il consumo di energia aumentano.</li> </ul> <p>Selezionando questa funzione supplementare, l'apertura automatica dello sportello è disattivata nell'impostazione "o02".</p>

<sup>1</sup> In funzione dell'allestimento dell'apparecchio

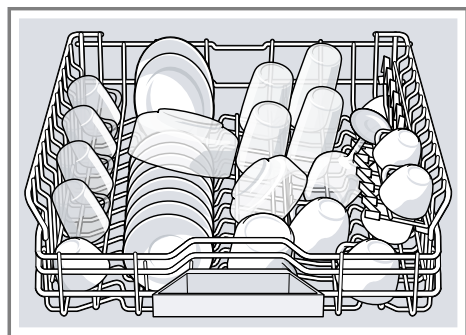
## 8 Dotazione

Qui è disponibile una panoramica delle possibili dotazioni dell'apparecchio e del relativo utilizzo.

La dotazione dipende dalla variante di apparecchio.

### 8.1 Cestello stoviglie superiore

Sistemare le tazze, i bicchieri e le piccole stoviglie nel cestello stoviglie superiore.



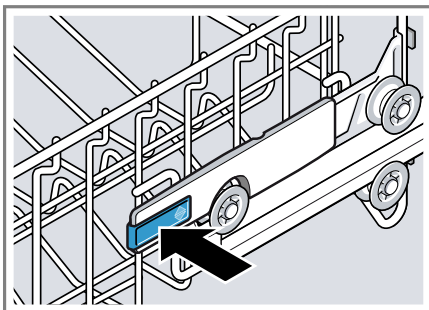
Per fare più spazio per le stoviglie più grandi, è possibile regolare in altezza il cestello stoviglie superiore.

#### Regolazione del cestello superiore con le leve laterali

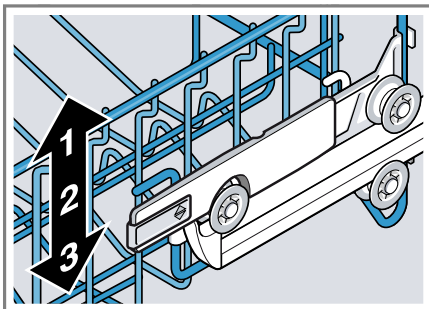
Per lavare grandi stoviglie nei cestelli stoviglie, regolare l'altezza di inserimento del cestello stoviglie superiore.

1. Estrarre il cestello stoviglie superiore.
2. Per evitare che il cestello stoviglie cada bruscamente, afferrarlo di lato dal bordo superiore.

3. Premere verso l'interno le leve a sinistra e a destra sul lato esterno del cestello stoviglie.



4. Abbassare o sollevare uniformemente il cestello stoviglie al livello adatto.

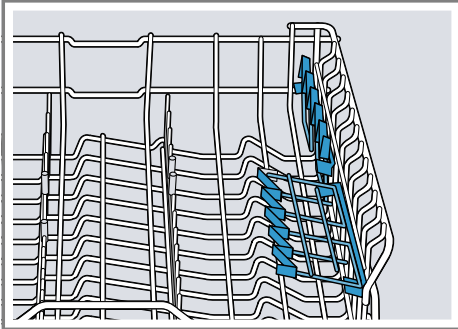


Accertarsi che il cestello stoviglie sia alla stessa altezza su entrambi i lati.

5. Rilasciare le leve.  
✓ Il cestello stoviglie si blocca.
6. Spingere il cestello stoviglie.

## 8.2 Étagère

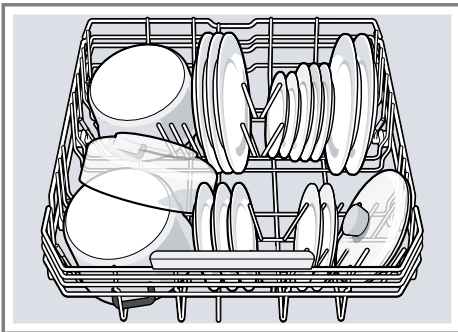
L'étagère e lo spazio sottostante possono essere usati per tazzine e bicchieri o per le posate più grandi, come ad es. mestoli o posate da portata.



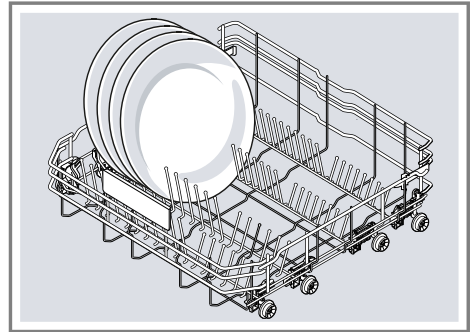
Se l'étagère non serve, è possibile ribaltarla verso l'alto.

## 8.3 Cestello stoviglie inferiore

Sistemare pentole e piatti nel cestello stoviglie inferiore.

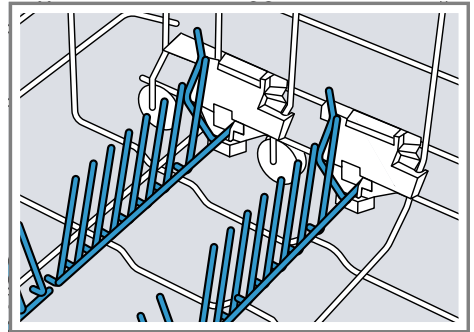


Caricare i piatti grandi fino a un diametro di 31 cm nel cestello stoviglie inferiore, come illustrato.



## 8.4 Rastrelliere abbattibili

Utilizzare le rastrelliere abbattibili per separare le stoviglie in modo sicuro, ad es. i piatti.



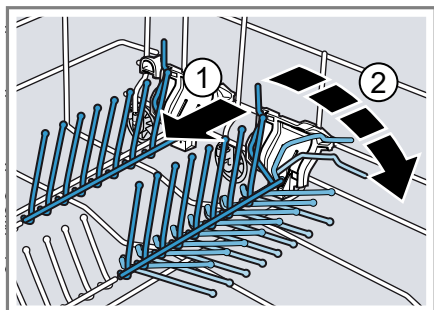
Per caricare meglio pentole, ciotole e bicchieri è possibile ribaltare le rastrelliere abbattibili.<sup>1</sup>

### Ribaltare le rastrelliere abbattibili<sup>1</sup>

Se le rastrelliere abbattibili non servono, è possibile ribaltarle.

<sup>1</sup> In funzione dell'allestimento dell'apparecchio

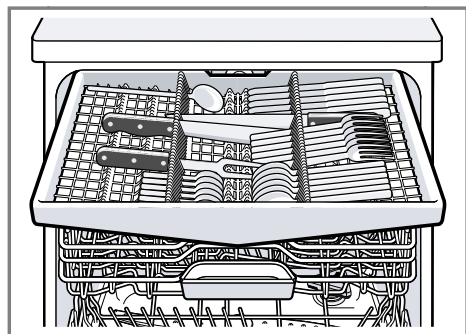
1. Premere la leva in avanti ① e ribaltare le rastrelliere abbattibili ②.



2. Per riutilizzare le rastrelliere abbattibili, ribaltarle verso l'alto.
- ✓ Le rastrelliere abbattibili si bloccano con uno scatto percettibile.

## 8.5 Cassetto posate

Caricare le posate nel cassetto posate.



Caricare le posate con il lato appuntito e tagliente verso il basso.

## 9 Prima del primo utilizzo

### 9.1 Prima messa in funzione

Alla prima messa in funzione o dopo il reset delle impostazioni di fabbrica occorre effettuare le impostazioni.

**Consiglio:** Collegare l'apparecchio con un dispositivo mobile. Tramite l'app Home Connect è possibile effettuare tutte le impostazioni comodamente.

**Requisito:** L'apparecchio è installato e allacciato. → *Pagina 13*

1. Introdurre il sale speciale. → *Pagina 28*
2. Introdurre il brillantante. → *Pagina 29*
3. Accendere l'apparecchio. → *Pagina 35*
4. Regolare l'impianto addolcitore. → *Pagina 27*
5. Regolare il dosaggio del brillantante. → *Pagina 30*
6. Aggiungere il detersivo → *Pagina 31*.
7. Avviare il programma con la temperatura di lavaggio più alta senza stoviglie.

Per via delle possibili macchie d'acqua e di altri residui, prima del primo uso si consiglia di mettere in funzione l'apparecchio senza stoviglie.

**Consiglio:** Queste impostazioni e ulteriori impostazioni di base → *Pagina 38* possono essere modificate in qualsiasi momento.

## 10 Impianto addolcitore

L'acqua calcarea dura lascia residui di calcare sulle stoviglie e sulla vasca di lavaggio e può otturare parti dell'apparecchio.

Per ottenere buoni risultati di lavaggio, è possibile addolcire l'acqua con l'impianto addolcitore e sale speciale. Per evitare danni all'apparecchio, l'acqua con un grado di durezza superiore a 7 °dH deve essere addolcita.

### 10.1 Panoramica delle impostazioni della durezza dell'acqua

Qui si trova una panoramica dei valori impostabili del grado di durezza dell'acqua.

Il grado di durezza dell'acqua può essere richiesto all'acquedotto locale oppure essere determinato con un tester della durezza dell'acqua.

Grado di durezza dell'acqua °dH	Campo di durezza	mmol/l	Valore di regolazione
0 - 6	dolce	0 - 1,1	H00
7 - 8	dolce	1,2 - 1,4	H01
9 - 10	media	1,5 - 1,8	H02
11 - 12	media	1,9 - 2,1	H03
13 - 16	media	2,2 - 2,9	H04
17 - 21	dura	3,0 - 3,7	H05
22 - 30	dura	3,8 - 5,4	H06
31 - 50	dura	5,5 - 8,9	H07

**Nota:** Impostare l'apparecchio sul grado di durezza dell'acqua determinato.

→ "Regolazione dell'impianto addolcitore", Pagina 27

Con un grado di durezza dell'acqua di 0 - 6 °dH è possibile rinunciare al sale speciale per lavastoviglie e disattivare l'impianto addolcitore.

→ "Disattivazione dell'impianto addolcitore", Pagina 28

### 10.2 Regolazione dell'impianto addolcitore

Impostare l'apparecchio in base alla durezza dell'acqua.

1. Determinare il grado di durezza dell'acqua e il valore di regolazione adatto.

→ "Panoramica delle impostazioni della durezza dell'acqua", Pagina 27

2. Premere .

3. Per aprire le impostazioni di base, premere Setup 3 sec. per 3 secondi.

✓ Il display indica Hxx.

✓ Il display indica **set**.

4. Premere Start finché non è impostato il grado di durezza dell'acqua adatto.

In fabbrica viene impostato il valore H04.

5. Per memorizzare le impostazioni, premere Setup 3 sec. per 3 secondi.

## 10.3 Sale speciale

Con il sale speciale è possibile addolcire l'acqua.

### Aggiunta di sale speciale

Se si accende la spia di esaurimento sale speciale, versare il sale speciale nell'apposito serbatoio subito prima di avviare il programma. Il consumo di sale speciale dipende dal grado di durezza dell'acqua. Più il grado di durezza dell'acqua è alto, maggiore è il consumo di sale speciale.

### ATTENZIONE!

Il detersivo può danneggiare l'impianto addolcitore.

- ▶ Riempire il serbatoio dell'impianto di addolcimento acqua soltanto con sale speciale.

Il sale speciale per lavastoviglie può danneggiare la vasca di lavaggio a causa della corrosione.

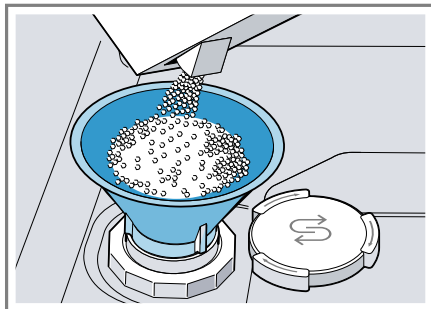
- ▶ Affinché il sale speciale fuoriuscito venga lavato via dalla vasca di lavaggio, versare il sale speciale nell'apposito serbatoio subito prima di avviare il programma.

1. Svitare il coperchio del serbatoio del sale speciale e toglierlo.
2. Alla prima messa in funzione: riempire completamente d'acqua il serbatoio.

3. **Nota:** Utilizzare solo sale speciale per lavastoviglie.

Non utilizzare sale in pastiglie.  
Non utilizzare sale da cucina.

Versare il sale speciale nel serbatoio.



Riempire completamente il serbatoio di sale speciale. L'acqua nel serbatoio trabocca e defluisce.

4. Applicare il coperchio sul serbatoio e chiuderlo.


## 10.4 Disattivazione dell'impianto addolcitore

Se la spia di esaurimento sale speciale risulta fastidiosa, ad es. quando si utilizzano detersivi combinati con prodotti sostitutivi del sale, è possibile disattivare la spia di esaurimento sale speciale.

### Nota

Per evitare danni all'apparecchio, disattivare l'impianto addolcitore soltanto nei casi seguenti:

- Il grado di durezza dell'acqua è di massimo 21 °dH e si utilizza un detersivo combinato con prodotti sostitutivi del sale. In base alle indicazioni dei produttori, i detersivi combinati con prodotti sostitutivi del sale possono essere utilizzati senza l'aggiunta di sale speciale soltanto fino a un grado di durezza dell'acqua di 21 °dH.

- Il grado di durezza dell'acqua è 0 - 6 °dH. È possibile rinunciare al sale speciale.
1. Premere .
  2. Per aprire le impostazioni di base, premere Setup 3 sec. per 3 secondi.
    - ✓ Il display indica Hxx.
    - ✓ Il display indica **set**.
  3. Premere Start finché il display non mostra H00.
  4. Per memorizzare le impostazioni, premere Setup 3 sec. per 3 secondi.
    - ✓ L'impianto addolcitore è spento e la spia di esaurimento sale è disattivata.

## 10.5 Rigenerazione dell'impianto addolcitore

Per fare in modo che l'impianto addolcitore funzioni senza problemi, l'apparecchio esegue una rigenerazione dell'impianto addolcitore a intervalli regolari.

La rigenerazione dell'impianto addolcitore viene eseguita in tutti i programmi prima della fine del ciclo di lavaggio principale. Aumentano il tempo di funzionamento e i valori di consumo, ad es. acqua e corrente.

### Panoramica dei valori di consumo per la rigenerazione dell'impianto addolcitore

Qui si trova una panoramica del tempo di funzionamento e dei valori di consumo massimi in più per la rigenerazione dell'impianto addolcitore.

Rigenerazione dell'impianto addolcitore dopo x cicli di lavaggio	6
Tempo di funzionamento supplementare in minuti	6
Consumo di acqua supplementare in litri	5

Consumo di corrente supplementare in kWh	0,05
------------------------------------------	------

I valori di consumo indicati sono valori misurati in laboratorio determinati secondo gli standard attualmente in vigore e in base al programma Eco 50° e al valore impostato in fabbrica del grado di durezza dell'acqua 13 - 16 °dH.

## 11 Sistema del brillantante

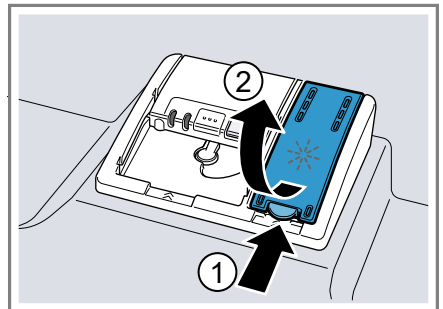
### 11.1 Brillantante

Per ottenere risultati di asciugatura ottimali, utilizzare il brillantante. Usare solo brillantante per lavastoviglie domestiche.

#### Aggiunta di brillantante

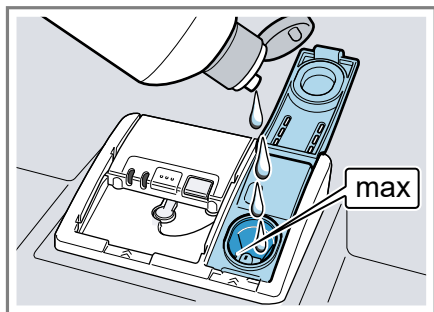
Quando la spia di mancanza brillantante è accesa, aggiungere brillantante. Usare solo brillantante per lavastoviglie domestiche.

1. Premere la piastrina sul coperchio del serbatoio del brillantante ① e sollevarla ②.



## it Sistema del brillantante

2. Aggiungere brillantante fino al contrassegno max.



3. Se è fuoriuscito brillantante, rimuoverlo dalla vasca di lavaggio.


Il brillantante fuoriuscito può provocare un'eccessiva formazione di schiuma durante il ciclo di lavaggio.

4. Chiudere il coperchio del serbatoio del brillantante.

- ✓ Il coperchio si blocca con uno scatto percettibile.

## 11.2 Regolazione del dosaggio del brillantante

Se sulle stoviglie restano striature o macchie di acqua, modificare il dosaggio del brillantante.

1. Premere .
2. Per aprire le impostazioni di base, premere Setup 3 sec. per 3 secondi.
  - ✓ Il display indica Hxx.
  - ✓ Il display indica **set**.
3. Premere Setup 3 sec. finché il display non mostra il valore impostato r05.
4. Premere Start fino a regolare il dosaggio del brillantante adatto.
  - Con un livello più basso viene utilizzato meno brillantante nel ciclo di lavaggio, riducendo le striature sulle stoviglie.


- Con un livello più alto viene utilizzato più brillantante nel ciclo di lavaggio, riducendo le macchie d'acqua e ottenendo un risultato di asciugatura superiore.

5. Per memorizzare le impostazioni, premere Setup 3 sec. per 3 secondi.

## 11.3 Disattivazione del sistema del brillantante

Se la spia di mancanza brillantante risulta fastidiosa, ad esempio se si utilizza detersivo combinato con brillantante, è possibile disattivare il sistema del brillantante.

**Consiglio:** La funzione del brillantante è limitata nei detersivi combinati. Utilizzando brillantante si ottengono generalmente risultati migliori.

1. Premere .
2. Per aprire le impostazioni di base, premere Setup 3 sec. per 3 secondi.
  - ✓ Il display indica Hxx.
  - ✓ Il display indica **set**.
3. Premere Setup 3 sec. finché il display non mostra il valore impostato r05.
4. Premere Start finché il display non mostra r00.
5. Per memorizzare le impostazioni, premere Setup 3 sec. per 3 secondi.
  - ✓ Il sistema del brillantante è spento e la spia di mancanza brillantante è disattivata.

## 12 Detersivo

### 12.1 Detersivi adatti

Utilizzare solo detersivi adatti per lavastoviglie. Sono adatti sia i prodotti contenenti solo detersivo sia i prodotti combinati.

Per ottenere risultati di lavaggio e di asciugatura ottimali, utilizzare il solo detersivo in abbinamento all'impiego separato di sale speciale → *Pagina 28* e brillantante → *Pagina 29*.

Per gli efficienti detersivi moderni viene utilizzata prevalentemente una preparazione debolmente alcalinica con enzimi. Gli enzimi scompongono l'amido e sciolgono le proteine. Per rimuovere macchie colorate (ad es. tè o ketchup) si usano per lo più candeggianti a base di ossigeno.

**Nota:** Per ogni detersivo, rispettare le indicazioni del produttore.

**Consiglio:** Detersivi idonei possono essere reperiti online tramite il nostro sito Internet o tramite il servizio di assistenza clienti → *Pagina 56*.

#### Tab

Le tab sono adatte per qualsiasi lavaggio e non devono essere dosate. Nei programmi brevi le tab potrebbero non sciogliersi completamente, lasciando residui di detersivo e compromettendo l'efficacia del lavaggio.

#### Detersivo in polvere

I detersivi in polvere sono consigliati per i programmi brevi.

Il dosaggio può essere adattato al grado di sporco.

#### Detersivo liquido

I detersivi liquidi agiscono più rapidamente e sono consigliati per i programmi brevi senza prelavaggio.

Può succedere che il detersivo liquido versato fuoriesca anche se il contenitore del detersivo è chiuso. Non si tratta di un difetto e non è grave, se si osserva quanto segue:

- Selezionare soltanto un programma senza prelavaggio.
- Impostare una partenza ritardata per il programma.

Il dosaggio può essere adattato al grado di sporco.

#### Prodotti contenenti solo detersivo

I prodotti contenenti solo detersivo non contengono altri componenti oltre al detersivo, ad es. detersivo in polvere o detersivo liquido.

Con il detersivo in polvere e il detersivo liquido è possibile adattare il dosaggio al grado di sporco delle stoviglie.

Per ottenere un miglior risultato di lavaggio e di asciugatura e per evitare danni all'apparecchio, utilizzare in aggiunta sale speciale → *Pagina 28* e brillantante → *Pagina 29*.

#### Detersivo combinato

Oltre ai prodotti tradizionali contenenti solo detersivo, è ora in vendita una serie di prodotti con funzioni supplementari. Questi prodotti contengono, oltre al detersivo, anche brillantante e prodotti sostitutivi del sale (3 in 1) e, a seconda della combinazione, anche componenti supplementari (4 in 1, 5 in 1 ecc.), come ad es. protezione bicchieri o lucidante per acciaio inox.

Secondo le indicazioni dei produttori, i detersivi combinati funzionano generalmente solo fino a un grado di durezza dell'acqua di 21 °dH. Con un grado di durezza dell'acqua superiore a 21 °dH occorre aggiungere sale speciale e brillantante. Per i migliori risultati di lavaggio e di asciugatura, a partire da un grado di du-

rezza dell'acqua di 14 °dH consigliamo di utilizzare sale speciale e brillantante. Quando si utilizzano detersivi combinati, il programma di lavaggio si adatta automaticamente per ottenere il miglior risultato di lavaggio e asciugatura possibile.

## 12.2 Detersivi non adatti

Non utilizzare detersivi che possono provocare danni all'apparecchio o nuocere alla salute.

### Detersivo per il lavaggio a mano

Il detersivo per il lavaggio a mano può provocare una maggiore formazione di schiuma e provocare danni all'apparecchio.

### Detersivi contenenti cloro

I residui di cloro sulle stoviglie possono nuocere alla salute.

## 12.3 Note sui detersivi

Osservare le note sui detersivi nell'uso quotidiano.

- I detersivi con il contrassegno "Bio" oppure "Eco" di regola utilizzano (per motivi di tutela dell'ambiente) quantità inferiori di sostanze attive oppure rinunciano completamente a determinate sostanze. L'effetto di lavaggio può essere limitato.
- Impostare il sistema del brillantante e l'impianto addolcitore sul solo detersivo o sul detersivo combinato.
- In base alle indicazioni dei produttori, i detersivi combinati con prodotti sostitutivi del sale possono essere utilizzati senza l'aggiunta di sale speciale soltanto fino a un determinato grado di durezza dell'acqua, generalmente 21 °dH. Per i migliori risultati di lavaggio e di asciugatura, a partire da un grado

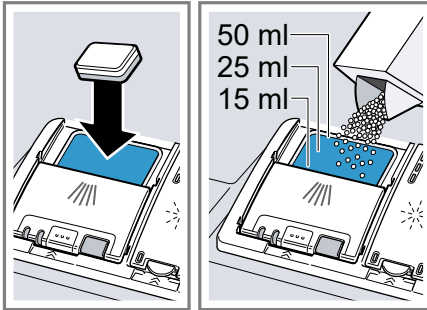
di durezza dell'acqua di 14 °dH consigliamo di utilizzare sale speciale.

- In caso d'impiego di detersivi con involucro protettivo solubile in acqua, toccare l'involucro solo con le mani asciutte e introdurre il detersivo solo nel contenitore detersivo asciutto, altrimenti può incollarsi.
- Utilizzando detersivi combinati, i programmi di lavaggio si svolgono senza problemi anche se la spia di mancanza brillantante e la spia di esaurimento sale speciale sono accese.
- La funzione del brillantante è limitata nei detersivi combinati. Utilizzando brillantante si ottengono generalmente risultati migliori.
- Utilizzare tab con prestazioni di asciugatura speciali.

## 12.4 Aggiunta di detersivo

1. Per aprire il contenitore del detersivo, premere il fermo.

2. Versare il detersivo nel contenitore del detersivo asciutto.

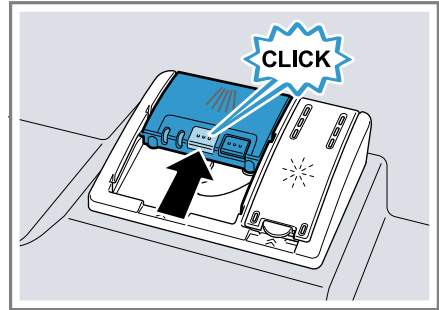


Se si utilizzano le tab, è sufficiente una pastiglia. Inserire le tab trasversalmente.

Se si utilizza detersivo in polvere o detersivo liquido, osservare le istruzioni di dosaggio del prodotto e la ripartizione del contenitore del detersivo.

Per uno sporco normale sono sufficienti 20 ml – 25 ml di detersivo. Se le stoviglie sono poco sporche, è sufficiente una quantità di detersivo un poco minore di quella indicata.

3. Chiudere il coperchio del contenitore del detersivo.



- ✓ Il coperchio si blocca con uno scatto percettibile.
- ✓ Il contenitore del detersivo si apre automaticamente in funzione del programma, al momento opportuno. Il detersivo in polvere e il detersivo liquido si distribuiscono nella vasca di lavaggio e vengono sciolti. Le tab cadono nel cassetto tab e si sciolgono in modo dosato. Non inserire alcun oggetto nel cassetto tab, in modo che la tab possa sciogliersi uniformemente.

**Consiglio:** Se si utilizza detersivo in polvere e si seleziona un programma con prelavaggio, è possibile aggiungere un poco di detersivo sulla porta interna dell'apparecchio.

## 13 Stoviglie

Lavare solo stoviglie adatte al lavaggio in lavastoviglie.

**Nota:** Le decorazioni su vetro e i pezzi di alluminio e argento possono scolorire o cambiare colore durante il lavaggio. I tipi di vetro delicati possono opacizzarsi dopo alcuni cicli di lavaggio.

## 13.1 Danni al vetro ed alle stoviglie

Lavare bicchieri e porcellana soltanto se adatti per il lavaggio in lavastoviglie secondo le istruzioni del produttore. Evitare danni ai bicchieri e alle stoviglie.

Causa	Consiglio
<p>Le stoviglie sequegnenti non sono adatte per il lavaggio in lavastoviglie:</p> <ul style="list-style-type: none"> <li>■ Posate e stoviglie con parti di legno</li> <li>■ Bicchieri decorati, stoviglie di artigianato artistico e di antiquariato</li> <li>■ Parti in materiale plastico non resistente alle alte temperature</li> <li>■ Stoviglie di rame e stagno</li> <li>■ Stoviglie sporche di cenere, cera, grasso lubrificante e vernice</li> <li>■ Pezzi molto piccoli di stoviglie</li> </ul>	<p>Lavare soltanto stoviglie che il produttore indica come lavabili in lavastoviglie.</p>
<p>La composizione chimica del detersivo provoca danni.</p>	<p>Utilizzare un detersivo indicato come "delicato" dal produttore.</p>

Causa	Consiglio
<p>I detersivi alcalini altamente corrosivi o ad elevato contenuto di acidi, in particolare del settore commerciale o industriale, in abbinamento all'alluminio non sono adatti per il lavaggio in lavastoviglie.</p>	<p>Se si utilizzano detersivi alcalini altamente corrosivi o ad elevato contenuto di acidi, in particolare del settore commerciale o industriale, non introdurre pezzi di alluminio nella vasca di lavaggio dell'apparecchio</p>
<p>La temperatura dell'acqua del programma è troppo alta.</p>	<p>Selezionare un programma con temperature più basse. Alla fine del programma, togliere tempestivamente i bicchieri e le posate dall'apparecchio.</p>

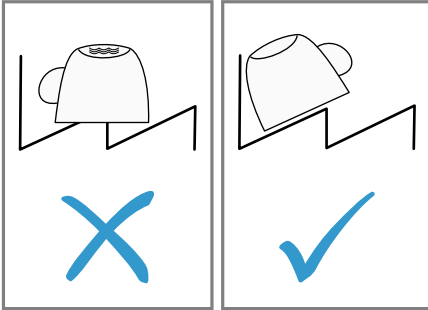
## 13.2 Caricamento delle stoviglie

Caricare le stoviglie correttamente per ottimizzare il risultato di lavaggio ed evitare danni alle stoviglie e all'apparecchio.

### Consigli

- Utilizzando l'apparecchio si risparmiano energia e acqua rispetto al lavaggio a mano.
- Sul nostro sito Internet si trovano esempi di come è possibile caricare l'apparecchio in modo efficiente.
- Per risparmiare energia e acqua, caricare l'apparecchio fino al numero di coperti indicato (carico standard con stoviglie e posate).  
→ "Dati tecnici", Pagina 57

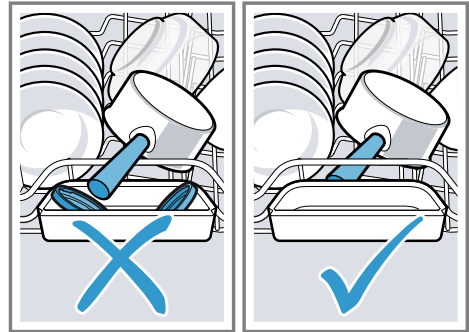
- Per ottenere risultati di lavaggio e asciugatura migliori, disporre le parti concave o convesse in posizione obliqua, per permettere all'acqua di defluire.



1. Rimuovere i residui di cibo grossolani dalle stoviglie.

Non sciacquare preliminarmente le stoviglie sotto acqua corrente per risparmiare le risorse.

2. Caricare le stoviglie tenendo conto di quanto segue:
  - Caricare le stoviglie molto sporche, ad es. le pentole, nel cestello stoviglie inferiore. A causa del getto d'acqua più forte si raggiunge un risultato di lavaggio migliore.
  - Per evitare danni alle stoviglie, caricare le stoviglie in modo che siano stabili e non si ribaltino.
  - Per evitare lesioni, caricare le posate con il lato appuntito e tagliente verso il basso.
  - Disporre i contenitori con l'apertura verso il basso, in modo che non si accumuli acqua all'interno.
  - Non bloccare i bracci di lavaggio, in modo che possano ruotare.
  - Non inserire pezzi piccoli nel cassetto tab e non bloccarlo con le stoviglie al fine di evitare di bloccare il coperchio del contenitore del detersivo.



### 13.3 Prelievo delle stoviglie

#### **⚠ AVVERTENZA** **Pericolo di lesioni!**


Le stoviglie calde possono provocare ustioni alla pelle. Le stoviglie molto calde sono sensibili agli urti, possono rompersi e provocare lesioni.

- ▶ Alla fine del programma lasciare raffreddare ancora un poco le stoviglie e prelevarle soltanto in seguito.

1. Per evitare la caduta di gocce d'acqua sulle stoviglie, prelevare le stoviglie agendo dal basso verso l'alto.
2. Controllare che la vasca di lavaggio e gli accessori non siano sporchi; eventualmente pulirli.  
→ "Pulizia e cura", Pagina 44

## 14 Comandi di base

### 14.1 Accensione dell'apparecchio

- ▶ Premere .
- È preimpostato il programma Eco 50°.

Il programma Eco 50° è particolarmente ecocompatibile ed eccezionalmente adatto alle stoviglie che presentano uno sporco normale. Si tratta del programma più efficiente nella combinazione di consumo energetico ed idrico per questo tipo di stoviglie, assicurando la conformità al Regolamento UE sulla progettazione ecocompatibile.

Se non si impartiscono comandi all'apparecchio per 10 minuti, l'apparecchio si spegne automaticamente.

## 14.2 Impostazione del programma

Per adattare il ciclo di lavaggio allo sporco delle stoviglie, impostare un programma adatto.

- ▶ Premere il tasto di programma adatto.
- ✓ Il programma è impostato e il tasto di programma lampeggia.
- ✓ La durata del programma residua viene visualizzata sul display.

## 14.3 Impostazione della funzione supplementare

Per integrare il programma di lavaggio selezionato è possibile impostare le funzioni supplementari.

**Nota:** Le funzioni supplementari attivabili dipendono dal programma selezionato.

- ▶ Premere il tasto della funzione supplementare adatta.  
→ *"Funzioni supplementari", Pagina 23*
- ✓ La funzione supplementare è impostata e il tasto della funzione supplementare lampeggia.

## 14.4 Impostazione della partenza ritardata

L'avvio del programma può essere ritardato fino a 24 ore.

1. Premere ☹.
- ✓ Sul display compare "h:01".
2. Con ☹ impostare l'avvio del programma desiderato.
3. Premere Start.
- ✓ La partenza ritardata è attivata.

**Consiglio:** Disattivare la partenza ritardata premendo ☹ finché sul display non compare "h:00".

## 14.5 Avvio del programma

- ▶ Premere Start.
- ✓ Il programma è terminato quando il display mostra "0h:00m".



### Note

- Se durante il funzionamento si vogliono aggiungere stoviglie, non utilizzare il cassetto tab come maniglia per il cestello stoviglie superiore. Si potrebbe venire a contatto con la tab parzialmente sciolta.
- È possibile cambiare il programma in corso soltanto interrompendo il programma.  
→ *"Interruzione del programma", Pagina 37*
- Per risparmiare energia, l'apparecchio si spegne 1 minuto dopo la fine del programma. Se si apre la porta dell'apparecchio subito dopo la fine del programma, l'apparecchio si spegne dopo 4 secondi.

## 14.6 Interruzione del programma

**Nota:** Per aprire lo sportello con l'apparecchio caldo, prima socchiudere lo sportello per alcuni minuti, poi chiuderlo. In questo modo si evita

che si formi sovrappressione nell'apparecchio, facendo aprire inaspettatamente lo sportello.

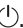
1. Aprire con cautela lo sportello dell'apparecchio.
2. Premere .
- ✓ Il programma viene memorizzato e l'apparecchio si spegne.
3. Per proseguire il programma, premere .
4. Chiudere lo sportello dell'apparecchio.


## 14.7 Interruzione del programma

Per terminare anticipatamente un programma o cambiare un programma avviato, occorre procedere all'interruzione.

1. Aprire la porta dell'apparecchio.
2. Premere per **Reset** 4 sec. ca. 4 secondi.
3. Chiudere lo sportello dell'apparecchio.
- ✓ Il programma viene interrotto e termina dopo ca. 1 minuto.

## 14.8 Spegnimento dell'apparecchio

1. Seguire le indicazioni sull'utilizzo sicuro → *Pagina 11*.
2. Premere .

**Consiglio:** Se durante il ciclo di lavaggio si preme , il programma in corso viene interrotto. Se si accende l'apparecchio, il programma prosegue automaticamente.

## 15 Impostazioni di base

È possibile settare le impostazioni di base dell'apparecchio in base alle proprie esigenze.

### 15.1 Panoramica delle impostazioni di base

Le impostazioni di base dipendono dalla dotazione dell'apparecchio.

Impostazione di base	Testo visualizzato	Selezione	Descrizione
Durezza acqua	H04 <sup>1</sup>	H00 - H07	Regolare l'impianto addolcitore in base alla durezza dell'acqua. → <i>"Regolazione dell'impianto addolcitore"</i> , Pagina 27 Il livello H00 disattiva l'impianto addolcitore.
Dosaggio del brillantante	r05 <sup>1</sup>	r00 - r06	Regolare il dosaggio del brillantante. Con il livello r00 si disattiva il sistema del brillantante.
Asciugatura intensiva	d00 <sup>1</sup>	d00 - d01	Nel ciclo finale di risciacquo la temperatura viene aumentata e si raggiunge così un migliore risultato d'asciugatura. Ciò può causare un piccolo prolungamento del programma. <b>Nota:</b> Non adatto per le stoviglie delicate. Attivare "d01" o disattivare "d00" l'asciugatura intensiva.

<sup>1</sup> Impostazione di fabbrica (può variare in base al tipo di apparecchio)

<b>Impostazione di base</b>	<b>Testo visualizzato</b>	<b>Selezione</b>	<b>Descrizione</b>
Acqua calda	A00 <sup>1</sup>	A00 - A01	Impostare l'attacco dell'acqua fredda o l'attacco dell'acqua calda. Impostare l'apparecchio sull'acqua calda soltanto se l'acqua calda viene prodotta in modo vantaggioso sotto l'aspetto energetico ed è disponibile un impianto adatto, ad es. impianto ad energia solare con tubo di circolazione. La temperatura dell'acqua deve essere di minimo 40 °C e massimo 60 °C. Attivare "A01" o disattivare l'acqua calda "A00".
InfoLight	I01 <sup>1</sup>	I00 - I01	Attivare o disattivare InfoLight. Durante lo svolgimento del programma, sul pavimento sotto lo sportello dell'apparecchio viene proiettato un punto luminoso. In caso di installazione a colonna con il pannello del mobile a filo, il punto luminoso non è visibile. Quando il punto luminoso lampeggia, lo sportello dell'apparecchio non è completamente chiuso. Quando il punto luminoso sul pavimento non è più visibile, il programma è terminato. Il livello "I00" disattiva InfoLight.

<sup>1</sup> Impostazione di fabbrica (può variare in base al tipo di apparecchio)

Impostazione di base	Testo visualizzato	Selezione	Descrizione
Volume segnale	b02 <sup>1</sup>	b00 - b03	Regolazione del volume del segnale. Il livello "b00" disattiva il segnale acustico. Quando la funzione di asciugatura Eco è attivata, la fine del programma non viene indicata con un segnale acustico.
Efficient Dry	o02 <sup>1</sup>	o00 - o02	Attivare o disattivare l'apertura automatica dello sportello dell'apparecchio durante la fase di asciugatura. Attivando la funzione, è possibile aumentare il tempo di funzionamento. Sono possibili le impostazioni seguenti: <ul style="list-style-type: none"> <li>■ Con l'impostazione "o00" l'apertura porta automatica è disattivata in tutti i programmi.</li> <li>■ Con l'impostazione "o01" l'apertura porta automatica è attivata in tutti i programmi.</li> <li>■ Con l'impostazione "o02" l'apertura porta automatica è attivata soltanto nel programma Eco 50°.</li> </ul> → "Efficient Dry", Pagina 12
Wi-Fi	Cn0	Cn0 - Cn1	Attivare o disattivare la connessione Wi-Fi. Il livello "Cn0" disattiva la connessione Wi-Fi. Questa impostazione di base è disponibile soltanto dopo che l'apparecchio è stato collegato all'app Home Connect. → "Home Connect ", Pagina 42


<sup>1</sup> Impostazione di fabbrica (può variare in base al tipo di apparecchio)

Impostazione di base	Testo visualizzato	Selezione	Descrizione
Remote Start	rc1	rc0 - rc2	<p>Attivare o disattivare → "Remote Start □", Pagina 43.</p> <p>Sono possibili le impostazioni seguenti:</p> <ul style="list-style-type: none"> <li>■ Con l'impostazione "rc0" la funzione è disattivata in modo permanente.</li> <li>■ Con l'impostazione "rc1" la funzione è selezionabile tramite il tasto □.</li> </ul> <p>→ "Remote Start Attivazione dell' □", Pagina 43</p> <ul style="list-style-type: none"> <li>■ Con l'impostazione "rc2" la funzione è attivata in modo permanente.</li> </ul> <p>Questa impostazione di base è disponibile soltanto dopo che l'apparecchio è stato collegato all'app Home Connect.</p> <p>→ "Home Connect ", Pagina 42</p>
Impostazione di fabbrica	rE	<p>Avviare con Start</p> <p>YES</p> <p>Confermare con Start</p>	<p>Resettare le impostazioni modificate alle impostazioni di fabbrica.</p> <p>Devono essere effettuate le impostazioni per la prima messa in funzione.</p>

<sup>1</sup> Impostazione di fabbrica (può variare in base al tipo di apparecchio)

## 15.2 Modifica delle impostazioni di base

**Consiglio:** Collegare l'apparecchio con un dispositivo mobile. Tramite l'app Home Connect è possibile effettuare tutte le impostazioni comodamente.

1. Aprire la porta dell'apparecchio.
2. Premere .
3. Per aprire le impostazioni di base, premere Setup 3 sec. per 3 secondi.

- ✓ Il display indica Hxx.
  - ✓ Il display indica **set**.
4. Premere Setup 3 sec. finché il display non mostra l'impostazione desiderata.
  5. Premere Start finché il display non indica il valore adatto.  
Si possono modificare più impostazioni.
  6. Per memorizzare le impostazioni, premere Setup 3 sec. per 3 secondi.
  7. Chiudere lo sportello dell'apparecchio.

---

## 16 Home Connect

L'apparecchio è collegabile in rete. Collegare l'apparecchio a un terminale mobile per gestire le funzioni con l'app Home Connect.

I servizi Home Connect non sono disponibili in tutti i Paesi. La disponibilità della funzione Home Connect dipende dalla disponibilità dei servizi Home Connect nel proprio Paese. Ulteriori informazioni al riguardo sono disponibili su: [www.home-connect.com](http://www.home-connect.com).

Per poter utilizzare Home Connect stabilire innanzitutto il collegamento alla rete domestica WLAN (Wi-Fi<sup>1</sup>) e all'app Home Connect.

L'app Home Connect guiderà attraverso l'intera procedura di accesso. Seguire le istruzioni indicate all'interno dell'app Home Connect per configurare le impostazioni.

### Consigli

- Osservare la documentazione fornita di Home Connect.
- Osservare anche le avvertenze presenti nell'app Home Connect.

**Nota:** Osservare le avvertenze di sicurezza delle presenti istruzioni per l'uso e accertarsi che vengano rispettate quando l'apparecchio viene utilizzato mediante l'app Home Connect.

→ "Sicurezza", Pagina 4

## 16.1 Avvio rapido Home Connect

Collegare l'apparecchio a un dispositivo mobile in modo semplice e veloce.

### Configurazione dell'app Home Connect

1. Installare l'app Home Connect sul dispositivo mobile.



2

2. Avviare l'app Home Connect e configurare l'accesso a Home Connect.

L'app Home Connect guiderà attraverso l'intera procedura di accesso.

### Configurazione di Home Connect

#### Requisiti

- L'app Home Connect è configurata sul dispositivo mobile.
- L'apparecchio è coperto dalla rete domestica WLAN (Wi-Fi) nel luogo d'installazione.

---

<sup>1</sup> Wi-Fi è un marchio registrato di Wi-Fi Alliance.

<sup>2</sup> Apple App Store e il logo Apple App Store sono marchi registrati di Apple Inc. Google Play e il logo Google Play sono marchi registrati di Google LLC.

1. Aprire l'app Home Connect e fare la scansione del codice QR qui di seguito.



2. Seguire le istruzioni dell'app Home Connect.

## 16.2 Remote Start


Tramite l'app Home Connect è possibile avviare l'apparecchio con il proprio dispositivo mobile.

**Consiglio:** Configurando "rc2" nelle impostazioni di base → *Pagina 41* della funzione, essa viene attivata in modo permanente in modo tale da poter avviare l'apparecchio in qualsiasi momento da un dispositivo mobile.

### Remote Start Attivazione dell'


Avendo configurato "rc1" nelle impostazioni di base della funzione, procedere all'attivazione della funzione sull'apparecchio.

#### Requisiti

- L'apparecchio è collegato alla rete domestica WLAN.
- L'apparecchio è collegato all'app Home Connect.
- Nelle impostazioni di base → *Pagina 41* della funzione è configurata "rc1".
- Un programma è selezionato.
- ▶ Premere .

Se si apre lo sportello dell'apparecchio, la funzione viene disattivata automaticamente.

- ✓ Il tasto  si illumina.

**Consiglio:** Premere  per disattivare la funzione.

## 16.3 Protezione dei dati

Seguire le indicazioni sulla protezione dei dati.

Con il primo collegamento dell'apparecchio a una rete domestica connessa a Internet, l'apparecchio trasmette le seguenti categorie di dati al server

Home Connect (prima registrazione):

- Identificativo univoco dell'apparecchio (costituito dai codici dell'apparecchio e dall'indirizzo MAC del modulo di comunicazione Wi-Fi installato).
- Certificato di sicurezza del modulo di comunicazione Wi-Fi (per la protezione informatica della connessione).
- La versione attuale del software e dell'hardware dell'elettrodomestico.
- Stato di un eventuale ripristino delle impostazioni di fabbrica.

La prima registrazione prepara l'apparecchio per l'utilizzo delle funzionalità Home Connect ed è necessaria soltanto nel momento in cui si desidera utilizzare le funzionalità Home Connect per la prima volta.

**Nota:** Osservare che le funzionalità Home Connect sono utilizzabili solo in abbinamento all'app Home Connect. Le informazioni sulla tutela dei dati possono essere richiamate nell'app Home Connect.

## 17 Pulizia e cura

Per mantenere a lungo l'apparecchio in buone condizioni, sottoporlo a una cura e a una manutenzione scrupolosa.

### 17.1 Pulizia della vasca di lavaggio

#### AVVERTENZA

##### Pericolo di danni alla salute!

L'impiego di detersivi contenenti cloro può nuocere alla salute.

► Non utilizzare mai detersivi contenenti cloro.

1. Rimuovere il grosso dello sporco dall'interno dell'apparecchio con un panno umido.
2. Versare il detersivo nel contenitore del detersivo.
3. Selezionare il programma con la massima temperatura.
4. Avviare il programma senza stoviglie. → *Pagina 36*

### 17.4 Manutenz. apparecchio

Depositi, quali calcare e residui di cibo, possono provocare danni all'apparecchio. Per evitare malfunzionamenti e ridurre la formazione di odori, consigliamo di pulire l'apparecchio a intervalli regolari.

Manutenz. apparecchio, abbinato a detersivi e prodotti per la cura di lavastoviglie, è il programma adatto per la manutenzione dell'apparecchio.

### 17.2 Detergenti

Utilizzare solo detersivi adatti per la pulizia dell'apparecchio.

→ *"Utilizzo sicuro", Pagina 11*

### 17.3 Consigli per la cura dell'apparecchio

Per conservare la funzionalità dell'apparecchio a lungo, seguire i consigli per la cura dell'apparecchio.

Provvedimento	Vantaggio
Pulire regolarmente le guarnizioni della porta, la parte frontale della lavastoviglie e il pannello comandi con un panno umido e detersivo per stoviglie.	Le parti dell'apparecchio rimangono restano pulite e igieniche.
In caso di utilizzo prolungato della lavastoviglie, lasciare la porta dell'apparecchio leggermente aperta.	In questo modo si evita la formazione di odori sgradevoli.

**Consiglio:** I nostri detersivi e prodotti per la cura per lavastoviglie testati ed approvati sono disponibili su Internet all'indirizzo <https://www.bosch-home.com/store> o contattando il nostro servizio di assistenza clienti.

Manutenz. apparecchio è un programma che rimuove diversi depositi in un solo ciclo di lavaggio. La pulizia avviene in due fasi:

<b>Fase</b>	<b>Rimozione di</b>	<b>Detersivo</b>	<b>Collocazione</b>
1	Grasso e calcare	Detersivo liquido o anticalcare in polvere.	Vano interno dell'apparecchio, ad es. flacone agganciato al cestello per posate o polvere nel vano interno.
2	Residui di cibo e depositi	Detersivo per lavastoviglie	Contenitore del detersivo

Per ottenere prestazioni di pulizia ottimali, il programma dosa i detersivi erogandoli separatamente nella fase di pulizia corrispondente. A tal proposito, occorre versare i detersivi in modo corretto.

Se si accende la spia Manutenz. apparecchio nel pannello comandi oppure sul display viene visualizzata la relativa indicazione, eseguire Manutenz. apparecchio senza stoviglie.

Dopo aver eseguito Manutenz. apparecchio, la spia si spegne. Se l'apparecchio non dispone della funzione di promemoria, consigliamo di eseguire il ciclo curalavastoviglie ogni 2 mesi.

## **Esecuzione di Manutenz. apparecchio**

### **Note**

- Eseguire il programma Manutenz. apparecchio senza caricare stoviglie.
- Utilizzare esclusivamente detersivi e prodotti per la cura appositi per lavastoviglie.
- Prestare attenzione che non vi siano pezzi di alluminio, ad es. filtri per grassi di cappe di aspirazione o pentole in alluminio, nella vasca di lavaggio dell'apparecchio.
- Se dopo 3 cicli di lavaggio non è stata eseguita Manutenz. apparecchio, la spia Manutenz. apparecchio si spegne automaticamente.

- Per ottenere prestazioni di pulizia ottimali, verificare di aver versato i detersivi in modo corretto.
- Osservare le avvertenze di sicurezza riportate sulle confezioni dei detersivi e prodotti per la cura di lavastoviglie.

1. Rimuovere il grosso dello sporco dall'interno dell'apparecchio con un panno umido.
2. Pulire i filtri.
3. Versare il prodotto per la cura nel vano interno dell'apparecchio.

Utilizzare esclusivamente prodotti per la cura appositi per lavastoviglie.

4. Versare il detersivo nell'apposito contenitore fino al completo riempimento.

Non versare altro detersivo nel vano interno dell'apparecchio.

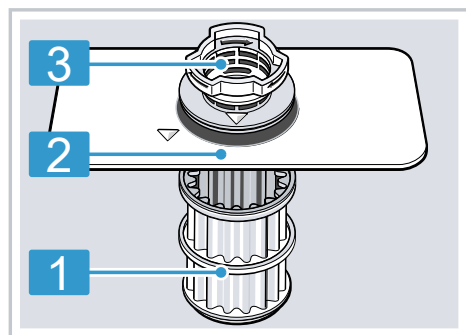
5. Premere .

6. Premere Start.

- ✓ Viene eseguito Manutenz. apparecchio.
- ✓ Al termine del programma, la spia Manutenz. apparecchio si spegne.

## 17.5 Sistema di filtraggio

Il sistema di filtraggio filtra le grandi impurità dal circuito di lavaggio.

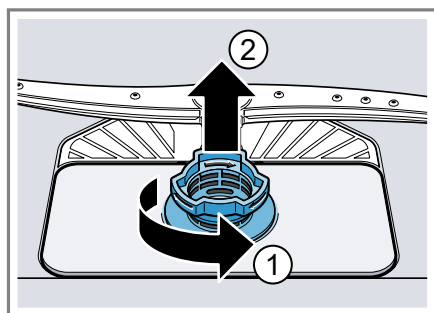


- 1 Microfiltro
- 2 Filtro fine
- 3 Filtro grosso

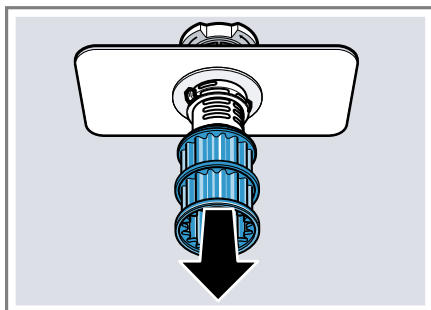
### Pulizia dei filtri

Le impurità nell'acqua di lavaggio possono otturare i filtri.

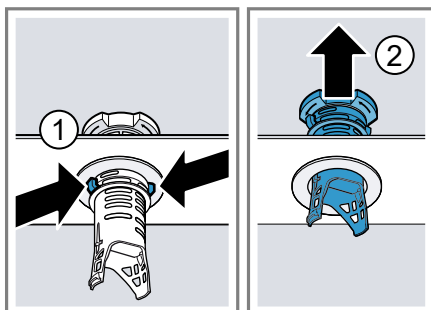
1. Dopo ogni lavaggio, controllare la presenza di residui nei filtri.
2. Ruotare il filtro grosso in senso antiorario ① e togliere il sistema di filtraggio ②.
  - Prestare attenzione che non cadano corpi estranei nella pompa.



3. Togliere il microfiltro tirandolo verso il basso.

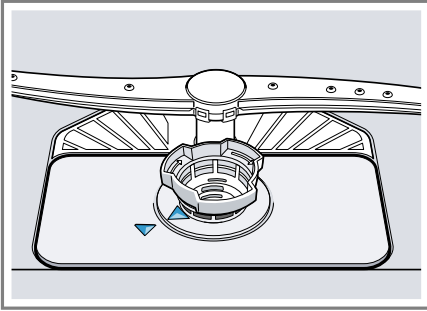


4. Comprimerle le tacche di arresto ① ed estrarre il filtro grosso tirandolo verso l'alto ②.



5. Lavare gli elementi del filtro sotto acqua corrente.  
Lavare con cura il bordo tra il filtro grosso e il filtro fine, dove si raccoglie lo sporco.
6. Rimontare il sistema di filtraggio.  
Tenere presente che sul filtro grosso si innestano le tacche di arresto.

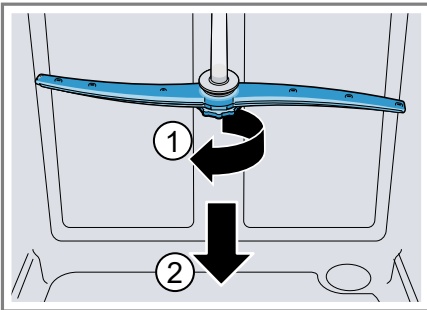
7. Inserire il sistema di filtraggio nell'apparecchio e ruotare il filtro grosso in senso orario.
  - Assicurarsi che le frecce siano l'una di fronte all'altra.



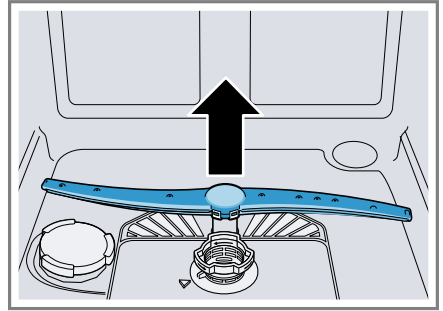
## 17.6 Pulizia dei bracci di lavaggio

Calcari ed impurità dell'acqua di lavaggio possono bloccare ugelli e supporti dei bracci di lavaggio. Pulire i bracci di lavaggio a intervalli regolari.

1. Svitare il braccio di lavaggio superiore ① e staccarlo tirando in basso ②.



2. Estrarre verso l'alto il braccio di lavaggio inferiore.



3. Controllare sotto acqua corrente che gli ugelli di uscita dei bracci di lavaggio non siano intasati ed eventualmente rimuovere i corpi estranei.
4. Inserire il braccio di lavaggio inferiore.
- ✓ Il braccio di lavaggio si blocca con uno scatto percettibile.
5. Inserire il braccio di lavaggio superiore e avvitarlo ben stretto.

## 18 Sistemazione guasti

I guasti minori possono essere sistemati autonomamente dall'utente. Utilizzare le informazioni per la sistemazione dei guasti prima di contattare il servizio di assistenza clienti. In questo modo si evitano costi non necessari.

**Consiglio:** Ulteriori informazioni e spiegazioni sulla risoluzione dei guasti sono disponibili online scansionando il codice QR nell'indice e sul nostro sito Internet [www.bosch-home.com](http://www.bosch-home.com).

### AVVERTENZA

#### Pericolo di scosse elettriche!

Gli interventi di riparazione effettuati in modo non appropriato rappresentano una fonte di pericolo.

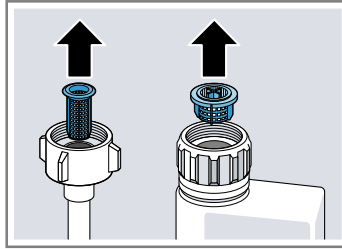
- ▶ Solo il personale adeguatamente specializzato e formato può eseguire riparazioni sull'apparecchio.
- ▶ Per la riparazione dell'apparecchio possono essere impiegati soltanto pezzi di ricambio originali.
- ▶ Se il cavo di collegamento alla rete dell'apparecchio viene danneggiato, deve essere sostituito con un cavo di collegamento speciale, reperibile presso il produttore o il relativo servizio di assistenza clienti.

Anomalia	Causa e ricerca guasti
E:30-00 si accende in modo alternato.	Il sistema protezione acqua è attivato. <ol style="list-style-type: none"> <li>1. Chiudere il rubinetto dell'acqua.</li> <li>2. Rivolgersi al servizio di assistenza clienti → <i>Pagina 56</i>.</li> </ol>
E:31-00 si accende in modo alternato.	Il sistema protezione acqua è attivato. <ol style="list-style-type: none"> <li>1. Chiudere il rubinetto dell'acqua.</li> <li>2. Rivolgersi al servizio di assistenza clienti → <i>Pagina 56</i>.</li> </ol>
E:32-00 si accende in modo alternato o la spia di alimentazione acqua è accesa.	Il tubo di carico è piegato. <ul style="list-style-type: none"> <li>▶ Posare il tubo di carico senza pieghe.</li> </ul> <hr/> Il rubinetto dell'acqua è chiuso. <ul style="list-style-type: none"> <li>▶ Aprire il rubinetto dell'acqua.</li> </ul> <hr/> Il rubinetto dell'acqua è bloccato o incrostato. <ul style="list-style-type: none"> <li>▶ Aprire il rubinetto dell'acqua.</li> </ul> Con l'alimentazione dell'acqua aperta la portata deve essere minimo 10 l/min.
	I filtri dell'allacciamento idrico del tubo di mandata o AquaStop sono otturati. <ol style="list-style-type: none"> <li>1. Spegnerne l'apparecchio.</li> <li>2. Staccare la spina di alimentazione.</li> <li>3. Chiudere il rubinetto dell'acqua.</li> </ol>

**Anomalia****Causa e ricerca guasti**

E:32-00 si accende in modo alternato o la spia di alimentazione acqua è accesa.

4. Svitare l'attacco dell'acqua.
5. Estrarre il filtro dal tubo di carico



6. Pulire il filtro.
7. Inserire il filtro nel tubo di carico.
8. Collegare l'attacco dell'acqua.
9. Controllare la tenuta dell'attacco dell'acqua.
10. Ristabilire l'alimentazione di corrente.
11. Accendere l'apparecchio.

E:34-00 si accende in modo alternato.

Scorre continuamente acqua nell'apparecchio.

1. Chiudere il rubinetto dell'acqua.
2. Rivolgersi al servizio di assistenza clienti → *Pagina 56.*

E:61-02 si accende in modo alternato.

Apparecchio ok. La pompa di scarico dell'acqua è bloccata o il coperchio della pompa di scarico dell'acqua è allentato.

1. Pulire la pompa di scarico dell'acqua.  
→ *"Lavaggio della pompa di scarico acqua", Pagina 54*
2. Incastrare correttamente la copertura della pompa di scarico dell'acqua.  
→ *"Lavaggio della pompa di scarico acqua", Pagina 54*



---

**Anomalia**

E:61-03 si accende in modo alternato. L'acqua non viene scaricata.

---

**Causa e ricerca guasti**

Apparecchio ok. L'attacco al sifone è ancora chiuso o il tubo flessibile di scarico è piegato o otturato.

1. Controllare l'attacco al sifone ed eventualmente aprirlo.
2. Posare il tubo flessibile di scarico senza pieghe.
3. Rimuovere i residui.



---

Apparecchio ok. La pompa di scarico dell'acqua è bloccata o il coperchio della pompa di scarico dell'acqua è allentato.

1. Pulire la pompa di scarico dell'acqua.  
→ *"Lavaggio della pompa di scarico acqua", Pagina 54*
2. Incastrare correttamente la copertura della pompa di scarico dell'acqua.  
→ *"Lavaggio della pompa di scarico acqua", Pagina 54*




---


E:92-40 si accende in modo alternato.

I filtri sono sporchi o otturati.

- Pulire i filtri.  
→ *"Pulizia dei filtri", Pagina 46*



<b>Anomalia</b>	<b>Causa e ricerca guasti</b>
Tutti i LED si accendono o lampeggiano.	<p>Il sistema elettronico ha riconosciuto un errore.</p> <ol style="list-style-type: none"> <li>1. Premere l'interruttore del tasto principale per ca. 4 secondi. L'apparecchio viene resettato e riavviato.</li> <li>2. Se il problema si ripresenta: <ul style="list-style-type: none"> <li>- Spegnerne l'apparecchio.</li> <li>- Staccare la spina di alimentazione o disattivare il fusibile nella scatola dei fusibili.</li> <li>- Attendere almeno 2 minuti.</li> <li>- Attivare il fusibile nella scatola dei fusibili oppure collegare la spina di alimentazione.</li> <li>- Accendere l'apparecchio.</li> </ul> </li> <li>3. Se il problema si ripresenta: <ul style="list-style-type: none"> <li>- Contattare il servizio di assistenza clienti. → <i>"Servizio di assistenza clienti", Pagina 56</i></li> </ul> </li> </ol>
Residui di cibo sulle stoviglie.	<p>Stoviglie troppo strette o cestello troppo pieno.</p> <ol style="list-style-type: none"> <li>1. Caricare le stoviglie lasciando spazi liberi sufficienti fra di loro. I getti d'acqua devono raggiungere la superficie delle stoviglie.</li> <li>2. Evitare punti di contatto.</li> </ol> <p>La rotazione del braccio di lavaggio inferiore è bloccata.</p> <ul style="list-style-type: none"> <li>▶ Caricare le stoviglie in modo da non ostacolare la rotazione dei bracci di lavaggio.</li> </ul> <p>Gli spruzzatori dei bracci di lavaggio sono otturati.</p> <ul style="list-style-type: none"> <li>▶ Pulire i bracci di lavaggio → <i>Pagina 47.</i></li> </ul>
	
	<p>I filtri sono sporchi.</p> <ul style="list-style-type: none"> <li>▶ Pulire i filtri. → <i>"Pulizia dei filtri", Pagina 46</i></li> </ul>

Anomalia	Causa e ricerca guasti
Residui di cibo sulle stoviglie.	
	I filtri sono inseriti male e/o non bloccati.
	<ol style="list-style-type: none"><li>1. Inserire i filtri correttamente. → <i>"Sistema di filtraggio", Pagina 46</i></li><li>2. Bloccare i filtri.</li></ol>
	È stato scelto un programma di lavaggio troppo debole.
	<ul style="list-style-type: none"><li>▶ Scegliere un programma di lavaggio più potente. → <i>"Programmi", Pagina 20</i></li></ul>
	Prelavaggio delle stoviglie troppo forte. Il sistema a sensori sceglie un programma meno potente. Lo sporco più resistente in parte non può essere rimosso.
	<ul style="list-style-type: none"><li>▶ Rimuovere solo i residui di cibo grossolani e non prelavare le stoviglie.</li></ul>
	I contenitori alti e sottili sistemati in zona d'angolo non vengono lavati a sufficienza.
	<ul style="list-style-type: none"><li>▶ Non caricare i contenitori alti e sottili in posizione troppo inclinata e negli angoli.</li></ul>
	Il cestello stoviglie superiore a destra e a sinistra non è regolato alla stessa altezza.
	<ul style="list-style-type: none"><li>▶ Regolare il cestello stoviglie superiore alla stessa altezza a sinistra e a destra. → <i>"Cestello stoviglie superiore", Pagina 24</i></li></ul>
Si trovano striature rimovibili su bicchieri, bicchieri di aspetto metallico e posate.	Il dosaggio del brillantante è impostato troppo alto. <ul style="list-style-type: none"><li>▶ Impostare il sistema del brillantante su un livello più basso. → <i>"Regolazione del dosaggio del brillantante", Pagina 30</i></li></ul>
	Non è stato aggiunto brillantante.
	<ul style="list-style-type: none"><li>▶ Aggiungere brillantante. → <i>"Aggiunta di brillantante", Pagina 29</i></li></ul>
	Sono presenti residui di detersivo nella fase di risciacquo. Il coperchio del contenitore del detersivo è stato bloccato da stoviglie e non si è aperto completamente.

<b>Anomalia</b>	<b>Causa e ricerca guasti</b>
Si trovano striature rimovibili su bicchieri, bicchieri di aspetto metallico e posate.	<ol style="list-style-type: none"> <li>1. Caricare le stoviglie nel cestello stoviglie superiore in modo che il cassetto tab non sia bloccato da stoviglie. → <i>"Caricamento delle stoviglie", Pagina 34</i> Le stoviglie bloccano il coperchio del detersivo.</li> <li>2. Non mettere stoviglie e deodoranti nel cassetto tab.</li> </ol>
	<p>Prelavaggio delle stoviglie troppo forte. Il sistema a sensori sceglie un programma meno potente. Lo sporco più resistente in parte non può essere rimosso.</p> <ul style="list-style-type: none"> <li>▶ Rimuovere solo i residui di cibo grossolani e non prelavare le stoviglie.</li> </ul>
Tracce di ruggine sulle posate.	<p>Le posate non sono abbastanza resistenti all'ossidazione. La lame dei coltelli sono spesso colpite maggiormente.</p> <ul style="list-style-type: none"> <li>▶ Utilizzare stoviglie inossidabili.</li> </ul>
	<p>Le posate si ossidano anche se lavate insieme con oggetti che si ossidano.</p> <ul style="list-style-type: none"> <li>▶ Non lavare parti ossidabili.</li> </ul>
	<p>Il contenuto di sale nell'acqua di lavaggio è troppo alto.</p> <ol style="list-style-type: none"> <li>1. Rimuovere il sale speciale versato dalla vasca di lavaggio.</li> <li>2. Chiudere il tappo del serbatoio del sale speciale.</li> </ol>
Vi sono residui di detersivo nel contenitore del detersivo o nel cassetto tab.	<p>I bracci di lavaggio sono stati bloccati da stoviglie e il detersivo non è stato risciacquato.</p> <ul style="list-style-type: none"> <li>▶ Assicurarsi che i bracci di lavaggio non siano bloccati e che possano ruotare liberamente.</li> </ul>
	<p>Al momento del riempimento il contenitore del detersivo era umido.</p> <ul style="list-style-type: none"> <li>▶ Versare il detersivo solo nel contenitore asciutto.</li> </ul>
La spia di esaurimento sale speciale è accesa.	<p>Manca sale speciale.</p> <ul style="list-style-type: none"> <li>▶ Aggiungere sale speciale → <i>Pagina 28.</i></li> </ul> <p>Il sensore non riconosce le pastiglie di sale speciale.</p> <ul style="list-style-type: none"> <li>▶ Non utilizzare pastiglie di sale speciale.</li> </ul>

## 18.1 Lavaggio della pompa di scarico acqua

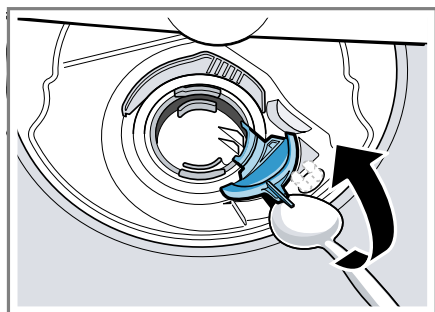
Residui di cibo grossi o corpi estranei possono bloccare la pompa di scarico dell'acqua. Non appena l'acqua di lavaggio non defluisce più correttamente è necessario pulire la pompa di scarico dell'acqua.

### **⚠ AVVERTENZA** **Pericolo di lesioni!**

Oggetti taglienti e appuntiti come frammenti di vetro possono bloccare la pompa di scarico dell'acqua e provocare lesioni.

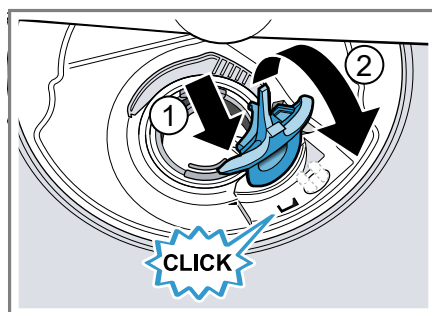
► Rimuovere con cautela i corpi estranei.

1. Staccare l'apparecchio dalla rete elettrica.
2. Togliere il cestello stoviglie superiore e inferiore.
3. Togliere il sistema di filtraggio.
4. Svuotare l'acqua presente.  
Eventualmente aiutarsi con una spugna.
5. Servendosi di un cucchiaio, sollevare il coperchio della pompa afferrandolo dalla nervatura.



6. Sollevare il coperchio della pompa in senso obliquo verso l'interno e toglierlo.
- ✓ Ora è possibile raggiungere la girante con la mano.

7. Rimuovere i residui di cibo e i corpi estranei nell'area della girante.
8. Inserire il coperchio della pompa ① e premerlo verso il basso ②.



- ✓ Il coperchio della pompa si blocca con uno scatto percettibile.
9. Montare il sistema di filtraggio.
  10. Inserire il cestello stoviglie inferiore e superiore.

---

## 19 Trasporto, immagazzinamento e smaltimento

### 19.1 Smontaggio dell'apparecchio

1. Staccare l'apparecchio dalla rete elettrica.
2. Chiudere il rubinetto dell'acqua.
3. Staccare il raccordo di scarico acqua.
4. Staccare l'attacco dell'acqua potabile.
5. Se presenti, allentare tutte le viti di fissaggio alle parti del mobile.
6. Se presente, smontare il pannello dello zoccolo.
7. Estrarre l'apparecchio con cautela tirando insieme il tubo flessibile.

## 19.2 Protezione dell'apparecchio dal gelo

Se l'apparecchio si trova in un ambiente a rischio gelo, ad es. in una casa per le vacanze, svuotarlo completamente.

- ▶ Svuotare l'apparecchio.  
→ *"Trasporto dell'apparecchio", Pagina 55*

## 19.3 Trasporto dell'apparecchio

Per evitare danni all'apparecchio, svuotarlo prima del trasporto.

**Nota:** Per evitare che residui di acqua penetrino nel comando della macchina causando danni, trasportare l'apparecchio solo in posizione verticale.

1. Togliere le stoviglie dall'apparecchio.
2. Fermare le parti mobili.
3. Accendere l'apparecchio.  
→ *Pagina 35*
4. Selezionare il programma con la massima temperatura.  
→ *"Programmi", Pagina 20*
5. Avviare il programma. → *Pagina 36*
6. Per svuotare l'apparecchio, interrompere il programma dopo ca. 4 minuti.  
→ *"Interruzione del programma", Pagina 37*
7. Spegnerne l'apparecchio. → *Pagina 37*
8. Chiudere il rubinetto dell'acqua.
9. Per eliminare l'acqua residua dall'apparecchio, staccare il tubo di carico e far defluire l'acqua.

## 19.4 Rottamazione di un apparecchio dismesso

Un corretto smaltimento nel rispetto dell'ambiente permette di recuperare materie prime preziose.

### **AVVERTENZA**

#### **Pericolo di danni alla salute!**

I bambini possono restare chiusi nell'apparecchio, rischiando la vita.

- ▶ Per i dispositivi in disuso scollegare la spina del cavo di alimentazione, quindi tagliare il cavo di alimentazione e distruggere il sistema di blocco dello sportello dell'apparecchio in modo tale che lo sportello non si chiuda più.

1. Staccare la spina del cavo di alimentazione.
2. Tagliare il cavo di alimentazione.
3. Smaltire l'apparecchio nel rispetto dell'ambiente.

Per informazioni sulle attuali procedure di smaltimento rivolgersi al rivenditore specializzato o al comune di competenza.



Questo apparecchio dispone di contrassegno ai sensi della direttiva europea 2012/19/UE in materia di apparecchi elettrici ed elettronici (waste electrical and electronic equipment - WEEE).

Questa direttiva definisce le norme per la raccolta e il riciclaggio degli apparecchi dismessi valide su tutto il territorio dell'Unione Europea.

## 20 Servizio di assistenza clienti

I ricambi originali rilevanti per il funzionamento secondo il corrispondente regolamento Ecodesign sono reperibili presso il nostro servizio di assistenza clienti per un periodo di almeno 10 anni a partire dalla messa in circolazione dell'apparecchio all'interno dello Spazio economico europeo.

**Nota:** L'intervento del servizio di assistenza clienti è gratuito nell'ambito delle condizioni di garanzia del produttore.

Informazioni dettagliate sulla durata della garanzia e sulle condizioni di garanzia in ciascun Paese sono reperibili presso il nostro servizio di assistenza clienti, presso il proprio rivenditore o sul nostro sito Internet.

Quando si contatta il servizio di assistenza clienti sono necessari il codice prodotto (E-Nr.), il codice di produzione (FD) e il numero progressivo (Z-Nr.) dell'apparecchio.

I dati di contatto del servizio di assistenza clienti sono disponibili nell'elenco dei centri di assistenza allegato o sul nostro sito Internet.

### 20.1 Codice prodotto (E-Nr.), codice di produzione (FD) e numero progressivo (Z-Nr.)

Il codice prodotto (E-Nr.), il codice di produzione (FD) e il numero progressivo (Z-Nr.) sono riportati sulla targhetta identificativa dell'apparecchio. La targhetta si trova sul lato interno dello sportello dell'apparecchio.

Annotare i dati dell'apparecchio e il numero di telefono del servizio di assistenza clienti per ritrovarli rapidamente.

### 20.2 Garanzia AQUA-STOP

In aggiunta ai diritti previsti dalla garanzia convenzionale derivanti dal contratto di compravendita nei confronti del venditore, e in aggiunta alla nostra garanzia del produttore, forniamo indennizzo alle seguenti condizioni.

- Se un difetto del nostro sistema Aqua-Stop dovesse causare danni da inondazione, indennizziamo i danni agli utenti privati. Per garantire la sicurezza dell'acqua l'apparecchio deve essere collegato alla rete elettrica.
- La garanzia di responsabilità è valida per l'intera vita dell'apparecchio.
- Condizione per il diritto alla garanzia è che l'apparecchio con Aqua-Stop sia installato e collegato a regola d'arte secondo le nostre istruzioni; questo comprende anche il montaggio a regola d'arte della prolunga Aqua-Stop (accessorio originale). La nostra garanzia non si estende a tubi di alimentazione o raccorderia difettosi prima del collegamento fra Aqua-Stop e rubinetto dell'acqua.
- In generale durante il funzionamento non è necessario sorvegliare gli apparecchi dotati di Aqua-Stop, né metterli in sicurezza successivamente chiudendo il rubinetto dell'acqua. Solo in caso di un'assenza prolungata dalla propria abitazione, ad es. nel caso di una vacanza di più settimane, è necessario chiudere il rubinetto dell'acqua.

## 21 Dati tecnici

Peso	Max.: 60 kg
Tensione	220 - 240 V, 50 Hz o 60 Hz
Potenza allacciata	2000 - 2400 W
Protezione	10 - 16 A
Pressione acqua	<ul style="list-style-type: none"> <li>■ min. 50 kPa (0,5 bar)</li> <li>■ max. 1000 kPa (10 bar)</li> </ul>
Portata di alimentazione	min. 10 l/min
Temperatura acqua	Acqua fredda. Acqua calda max.: 60 °C
Capacità	14 coperti

Ulteriori informazioni sul modello scelto sono disponibili sul sito Internet <https://eprel.ec.europa.eu/><sup>1</sup>. Questo link rimanda alla pagina ufficiale del database europeo dei prodotti EPREL. Seguire quindi le indicazioni relative alla ricerca del modello. Si riconosce il modello dal segno prima della barra del codice prodotto (E-Nr.) sulla targhetta identificativa. In alternativa, l'indicazione del modello si trova anche nella prima riga dell'etichetta energetica UE.

### 21.1 Informazioni sul software libero e open source

Questo prodotto contiene componenti software concessi in licenza dai titolari dei diritti d'autore sotto forma di software libero o open source.

Le informazioni di licenza corrispondenti sono memorizzate nell'elettrodomestico. Si può accedere alle informazioni di licenza corrispondenti anche tramite la Home Connect App:

"Profilo -> Informazioni legali -> Informazioni di licenza".<sup>2</sup> Le informazioni di licenza possono essere scaricate dal sito web dei prodotti del marchio. (Cercare sul sito web del prodotto il modello di apparecchio e altri documenti). In alternativa è possibile richiedere le informazioni corrispondenti all'indirizzo e-mail [ossrequest@bshg.com](mailto:ossrequest@bshg.com) o a BSH Hausgeräte GmbH, Carl-Wery-Str. 34, D-81739 München.

Il codice sorgente viene messo a disposizione su richiesta.

Inviare la richiesta a [ossrequest@bshg.com](mailto:ossrequest@bshg.com) oppure a BSH Hausgeräte GmbH, Carl-Wery-Str. 34, D-81739 München.

Oggetto: „OSSREQUEST“

I costi di gestione della richiesta saranno addebitati in fattura. Questa offerta è valida per tre anni dalla data di acquisto o almeno per il periodo in cui offriamo il supporto e i ricambi per il relativo apparecchio.

<sup>1</sup> Valido solo per i Paesi dello Spazio economico europeo

<sup>2</sup> In funzione dell'allestimento dell'apparecchio


## 22 Dichiarazione di conformità

Con la presente, BSH Hausgeräte GmbH dichiara che l'apparecchio con funzionalità Home Connect è conforme ai requisiti fondamentali e alle altre disposizioni in materia della direttiva 2014/53/EU.

La dichiarazione di conformità dettagliata RED è consultabile su Internet, sul sito [www.bosch-home.com](http://www.bosch-home.com), alla pagina del prodotto nei documenti supplementari.



2,4 GHz di banda (2400–2483,5 MHz): max. 100 mW  
 5 GHz di banda (5150–5350 MHz + 5470–5725 MHz): max. 100 mW

	BE	BG	CZ	DK	DE	EE	IE	EL	ES
	FR	HR	IT	CY	LI	LV	LT	LU	HU
	MT	NL	AT	PL	PT	RO	SI	SK	FI
	SE	NO	CH	TR	IS	UK (NI)			

5 GHz di WLAN (Wi-Fi): solo per l'uso in ambienti interni.

AL	BA	MD	ME	MK	RS	UK	UA
----	----	----	----	----	----	----	----

5 GHz di WLAN (Wi-Fi): solo per l'uso in ambienti interni.





## Thank you for buying a Bosch Home Appliance!

Register your new device on MyBosch now and profit directly from:

- **Expert tips & tricks for your appliance**
- **Warranty extension options**
- **Discounts for accessories & spare-parts**
- **Digital manual and all appliance data at hand**
- **Easy access to Bosch Home Appliances Service**

Free and easy registration – also on mobile phones:

**[www.bosch-home.com/welcome](http://www.bosch-home.com/welcome)**



## Looking for help? You'll find it here.

Expert advice for your Bosch home appliances, help with problems or a repair from Bosch experts.

Find out everything about the many ways Bosch can support you:

**[www.bosch-home.com/service](http://www.bosch-home.com/service)**

Contact data of all countries are listed in the attached service directory.

**BSH Hausgeräte GmbH**

Carl-Wery-Straße 34

81739 München, GERMANY

[www.bosch-home.com](http://www.bosch-home.com)

A Bosch Company



**9001833307** (030301) 650 V5

it