

Serie 2, Lavastoviglie da incasso a scomparsa totale, 60 cm SMV2HVX02E



Lavastoviglie connessa con la funzione Silence on demand attivabile tramite App Home Connect.

- **Home Connect:** lavastoviglie connesse per una vita più semplice.
- **Con il tuo consenso, l'assistenza tecnica Bosch può accedere alla tua lavastoviglie e verificare lo stato del tuo prodotto nel caso venisse rilevata un'anomalia.**
- **Grazie a Programme Download puoi scaricare programmi aggiuntivi attraverso la app Home Connect.**
- **Assistente al lavaggio, il programma giusto per ogni carico.**
- **InfoLight: l'indicatore luminoso rosso a pavimento indica quando la lavastoviglie è accesa.**

Dati tecnici

Classe di efficienza energetica:	D
Consumo energetico del programma Eco per 100 cicli :	85 kWh
Numero massimo di coperti:	14
Consumo di acqua del programma eco in litri per ciclo:	9.0 l
Durata del programma:	4:30 h
Emissioni di rumore aereo:	46 dB(A) re 1 pW
Classe di emissioni di rumore aereo:	C
Tipologia costruttiva del prodotto:	Da incasso
Altezza top removibile:	0 mm
Dimensioni (lxp):	815 x 598 x 550 mm
Dimensioni del vano per l'installazione (AxLxP):	815-875 x 600 x 550 mm
Profondità con porta aperta a 90 gradi:	1150 mm
Piedini regolabili:	Sì - tutti dal davanti
Regolazione massima dei piedini:	60 mm
Zoccolo regolabile:	in profondità/in altezza
Peso netto:	34.1 kg
Peso lordo:	36.2 kg
Potenza:	2400 W
Corrente:	10 A
Tensione:	220-240 V
Frequenza:	50; 60 Hz
Lunghezza del cavo di alimentazione elettrica:	175.0 cm
Tipo di spina:	Schuko
Lunghezza tubo entrata:	165 cm
Lunghezza tubo uscita:	190 cm
Codice EAN:	4242005434084
Installazione:	Da incasso a scomparsa totale

Accessori opzionali

SGZ0BI02	Kit di adattamento e fissaggio Niro
SGZ1010	Prolunga acqua-stop sgs/gi/gv/gu
SGZ8BI00 :	
SMZ1051EU :	
SMZ2014	Cestello per bicchieri a stelo lungo
SMZ2056	Accessorio lavastoviglie incasso
SMZ5000	Set completo spazio 51
SMZ5003	Cerniera ribaltabile per dimensioni alte
SMZ5100	Cestello porta posate
SMZ5300	Accessorio lavastoviglie da incasso



Serie 2, Lavastoviglie da incasso a scomparsa totale, 60 cm SMV2HVX02E

Lavastoviglie connessa con la funzione Silence on demand attivabile tramite App Home Connect.

Caratteristiche principali

- Home Connect: Programmazione e controllo dell'apparecchio a distanza tramite app
- Motore senza spazzole EcoSilence Drive

Sistema di controllo

- 5 Programmi: Eco 50 °C, Auto 45-65 °C, Intensivo 70 °C, Express 65 °C, Preferito
- 4 funzioni speciali: Remote Start, Asciugatura Extra, Mezzo carico, SpeedPerfect+
- Programma Preferito impostato inizialmente su Prelavaggio
- Programma manutenzione Machine Care
- Silence on demand, HygienePlus (via app Home Connect)
- Partenza ritardata 3, 6 o 9 h

Dotazioni interne

- 3° Cestello
- Cestelli Vario
- Cestello superiore regolabile su 3 livelli
- EcoDosage
- Cestello inferiore con arresto fine corsa
- InfoLight
- Materiale della vasca: base in Polinox, laterali e top in acciaio inox

Altre caratteristiche

- Scambiatore di calore
- Sistema di filtri a tre livelli
- Dimensioni del prodotto (HxLxP): 81.5 x 59.8 x 55 cm
- Piastra di protezione anti-vapore

Sicurezza

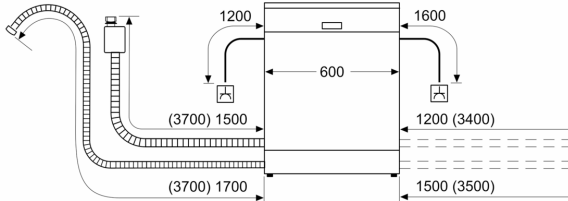
- AquaStop: sistema di protezione totale anti-allagamento

Dati Etichetta Energetica

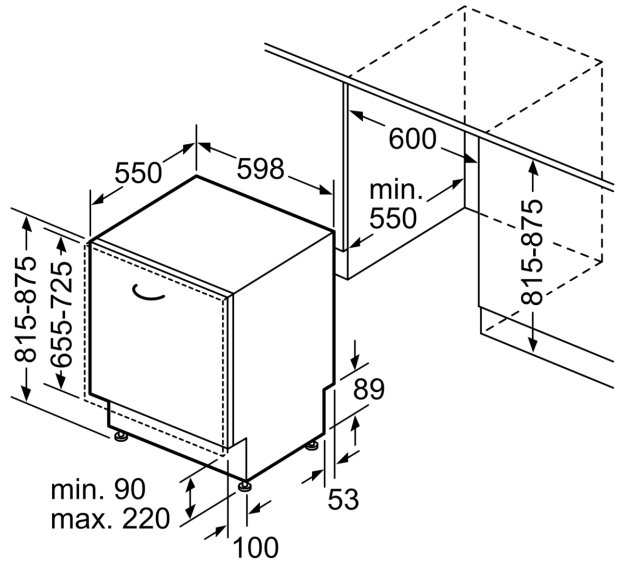
- Classe di efficienza energetica: D
- Energia/ Acqua: 85 kWh / 9 litri
- Capacità: 14 coperti
- Durata del programma: 4:30 (h:min)
- Emissioni di rumore aereo: 46 dB(A) re 1 pW
- Classe di emissione rumore aereo: C

Serie 2, Lavastoviglie da incasso a scomparsa totale, 60 cm
SMV2HVX02E

Dimensioni in mm



⏏ Presa di corrente
 () Valori con prolunga



Dimensioni in mm