



**Register** your  
new device on  
MyBosch now and  
get free benefits:  
**[bosch-home.com/  
welcome](https://bosch-home.com/welcome)**



# Forno da incasso

**HRG.72E.3**

[it] Manuale utente e istruzioni d'installazione

**Per ulteriori informazioni, si prega di fare riferimento alla Guida utente digitale.**



## Indice

### MANUALE UTENTE

1	<b>Sicurezza</b> .....	2
2	<b>Prevenzione di danni materiali</b> .....	6
3	<b>Tutela dell'ambiente e risparmio</b> .....	7
4	<b>Conoscere l'apparecchio</b> .....	8
5	<b>Accessori</b> .....	10
6	<b>Prima del primo utilizzo</b> .....	12
7	<b>Comandi di base</b> .....	13
8	<b>Riscaldamento rapido</b> .....	13
9	<b>Funzioni durata</b> .....	14
10	<b>Vapore</b> .....	15
11	<b>Programmi</b> .....	17
12	<b>Sicurezza bambini</b> .....	19
13	<b>Impostazioni di base</b> .....	20
14	<b>Pulizia e cura</b> .....	21
15	<b>Pirolisi</b> .....	22
16	<b>Supporto per pulizia</b> .....	24
17	<b>Decalcificazione</b> .....	24
18	<b>Sportello dell'apparecchio</b> .....	25
19	<b>Supporti</b> .....	28
20	<b>Sistemazione guasti</b> .....	29
21	<b>Smaltimento</b> .....	31
22	<b>Servizio di assistenza clienti</b> .....	32
23	<b>Funziona così</b> .....	32
24	<b>ISTRUZIONI PER IL MONTAGGIO</b> .....	37
24.1	<b>Indicazioni generali di montaggio</b> .....	37

### 1.1 Avvertenze generali

- Leggere attentamente le presenti istruzioni.
- Conservare le istruzioni e le informazioni sul prodotto per il successivo utilizzo o per il futuro proprietario.
- Non collegare l'apparecchio se ha subito danni durante il trasporto.

### 1.2 Utilizzo conforme all'uso previsto

Questo apparecchio è concepito esclusivamente per l'incasso. Osservare le speciali istruzioni di montaggio.

L'allacciamento degli apparecchi senza l'impiego di spine deve essere eseguito esclusivamente da personale specializzato. In caso di danni causati da un allacciamento non corretto, decade il diritto di garanzia.

Utilizzare l'apparecchio soltanto:

- per la preparazione di cibi e bevande;
- in case private e in locali chiusi in ambito domestico;
- fino a un'altitudine di massimo 4000 m sul livello del mare.

Non usare l'apparecchio:

- con un timer esterno o un telecomando.

### 1.3 Limitazione di utilizzo

Questo apparecchio può essere utilizzato da bambini di età pari o superiore a 8 anni e da persone con ridotte facoltà fisiche, sensoriali o mentali o prive di sufficiente esperienza e/o conoscenza se sorvegliati o già istruiti in merito all'utilizzo sicuro dell'apparecchio e se hanno compreso i rischi da esso derivanti.

I bambini non devono giocare con l'apparecchio.

La pulizia e la manutenzione di competenza dell'utente non devono essere eseguite da bambini, a meno che non abbiano un'età di 15 anni o superiore e non siano sorvegliati. Tenere lontano dall'apparecchio e dal cavo di alimentazione i bambini di età inferiore agli 8 anni.

## 1 Sicurezza

Osservare le seguenti avvertenze di sicurezza.

## 1.4 Utilizzo sicuro

Inserire sempre correttamente gli accessori nel vano di cottura.

→ "Accessori", Pagina 10

### **⚠ AVVERTENZA – Pericolo di incendio!**

Gli oggetti infiammabili depositati nel vano cottura possono incendiarsi.

- ▶ Non riporre mai oggetti infiammabili all'interno del vano cottura.
- ▶ Se si riscontra del fumo, spegnere l'apparecchio o staccare la presa e mantenere lo sportello chiuso per soffocare le fiamme eventualmente presenti.

I residui di cibo, il grasso e il sugo dell'arrosto possono prendere fuoco.

- ▶ Prima di utilizzare l'apparecchio, eliminare lo sporco più grossolano dal vano cottura, dagli elementi riscaldanti e dagli accessori.

All'apertura dello sportello dell'apparecchio avviene uno spostamento d'aria che può sollevare la carta da forno. Quest'ultima potrebbe entrare in contatto con gli elementi riscaldanti e prendere fuoco.

- ▶ Durante il preriscaldamento e la cottura non disporre mai la carta da forno sugli accessori se non è ben fissata.
- ▶ Fermare sempre la carta da forno, che deve essere tagliata in modo idoneo, con una stoviglia o una teglia.

### **⚠ AVVERTENZA – Pericolo di ustioni!**

Durante l'utilizzo, l'apparecchio e le sue parti con cui si può entrare a contatto si surriscaldano.

- ▶ È necessario prestare attenzione per evitare di toccare gli elementi riscaldanti.
- ▶ Tenere lontano i bambini di età inferiore a 8 anni.

L'accessorio o la stoviglia si surriscalda.

- ▶ Servirsi sempre delle presine per estrarre le stoviglie e gli accessori caldi dal vano di cottura.

I vapori dell'alcol nel vano cottura caldo potrebbero prendere fuoco. Lo sportello dell'apparecchio può saltare in aria. Potrebbero fuoriuscire vapori molto caldi o fiammate.

- ▶ Utilizzare esclusivamente piccole quantità di bevande ad alta gradazione alcolica nelle pietanze.
- ▶ Non riscaldare gli alcolici ( $\geq 15$  % vol.) allo stato non diluito (ad esempio per versarli sopra le pietanze).
- ▶ Aprire con cautela lo sportello dell'apparecchio.

Durante il funzionamento dell'apparecchio, le estensioni telescopiche si scaldano.

- ▶ Lasciar raffreddare le estensioni telescopiche calde prima di toccarle.
- ▶ Toccare le estensioni telescopiche calde solo con delle presine.

### **⚠ AVVERTENZA – Pericolo di scottature!**

Durante il funzionamento le parti scoperte diventano molto calde.

- ▶ Non toccare mai le parti roventi.
- ▶ Tenere lontano i bambini.

Aperto lo sportello dell'apparecchio potrebbe fuoriuscire del vapore caldo. A certe temperature il vapore non è visibile.

- ▶ Aprire con cautela lo sportello dell'apparecchio.
- ▶ Tenere lontano i bambini.

La presenza di acqua nel vano di cottura caldo può causare la formazione di vapore.

- ▶ Non versare mai acqua nel vano cottura caldo.

### **⚠ AVVERTENZA – Pericolo di lesioni!**

Il vetro graffiato dello sportello dell'apparecchio potrebbe rompersi.

- ▶ Non utilizzare alcun detergente abrasivo né raschietti in metallo taglienti per la pulizia del vetro dello sportello del forno, poiché possono graffiare la superficie.

L'apparecchio e le relative parti di contatto possono essere appuntite.

- ▶ Prestare attenzione durante l'utilizzo e la pulizia.
- ▶ Indossare guanti protettivi, se possibile.

Aperto e chiudendo lo sportello dell'apparecchio le cerniere si muovono e possono bloccarsi.

- ▶ Non toccare mai la zona delle cerniere.

I componenti all'interno dello sportello dell'apparecchio possono essere affilati.

- ▶ Indossare guanti protettivi.

I vapori dell'alcol nel vano cottura caldo potrebbero prendere fuoco e lo sportello dell'apparecchio potrebbe saltare in aria ed eventualmente cadere. I pannelli dello sportello possono frantumarsi e scheggiarsi.

→ "Prevenzione di danni materiali", Pagina 6

- ▶ Utilizzare esclusivamente piccole quantità di bevande ad alta gradazione alcolica nelle pietanze.
- ▶ Non riscaldare gli alcolici ( $\geq 15$  % vol.) allo stato non diluito (ad esempio per versarli sopra le pietanze).
- ▶ Aprire con cautela lo sportello dell'apparecchio.

### **⚠ AVVERTENZA – Pericolo di scosse elettriche!**

Gli interventi di riparazione effettuati in modo non appropriato rappresentano una fonte di pericolo.

- ▶ Solo il personale adeguatamente specializzato e formato può eseguire riparazioni sull'apparecchio.
- ▶ Per la riparazione dell'apparecchio possono essere impiegati soltanto pezzi di ricambio originali.
- ▶ Se il cavo di collegamento dell'apparecchio è danneggiato, deve essere sostituito da personale tecnico appositamente formato.

Un isolamento danneggiato del cavo di allacciamento alla rete costituisce un pericolo.

- ▶ Non mettere mai il cavo di allacciamento alla rete a contatto con fonti di calore o parti dell'apparecchio calde.
- ▶ Non mettere mai il cavo di allacciamento alla rete a contatto con spigoli vivi.
- ▶ Non piegare, schiacciare o modificare mai il cavo di allacciamento alla rete.

L'infiltrazione di umidità può provocare una scarica elettrica.

- ▶ Non lavare l'apparecchio con pulitori a vapore o idropulitrici.

Un apparecchio o un cavo di alimentazione danneggiati costituiscono un pericolo.

- ▶ Non mettere mai in funzione un apparecchio danneggiato.
- ▶ Non tirare mai il cavo di collegamento alla rete elettrica per staccare l'apparecchio dalla rete elettrica. Staccare sempre la spina del cavo di alimentazione.
- ▶ Se l'apparecchio o il cavo di alimentazione è danneggiato, staccare subito la spina di

alimentazione del cavo di alimentazione e spegnere il fusibile nella scatola dei fusibili.

- ▶ Rivolgersi al servizio di assistenza clienti.  
→ Pagina 32

### **⚠ AVVERTENZA – Pericolo di soffocamento!**

I bambini potrebbero mettersi in testa il materiale di imballaggio o avvolgersi nello stesso, rimanendo soffocati.

- ▶ Tenere lontano il materiale di imballaggio dai bambini.
- ▶ Vietare ai bambini di giocare con materiali d'imballaggio.

I bambini possono ispirare o ingoiare le parti piccole, rimanendo soffocati.

- ▶ Tenere i bambini lontano dalle parti piccole.
- ▶ Non lasciare che i bambini giochino con le parti piccole.

## **1.5 Lampadina alogena**

### **⚠ AVVERTENZA – Pericolo di ustioni!**

Le lampadine nel vano di cottura diventano molto calde. Anche un po' di tempo dopo lo spegnimento permane ancora il pericolo di scottature.

- ▶ Non toccare la copertura in vetro.
- ▶ Durante la pulizia evitare il contatto con la pelle.

### **⚠ AVVERTENZA – Pericolo di scosse elettriche!**

Durante la sostituzione della lampadina i contatti del portalampada sono sotto tensione.

- ▶ Prima di sostituire la lampadina accertarsi che l'apparecchio sia spento per evitare ogni possibile scarica elettrica.
- ▶ Inoltre togliere la spina o disattivare il fusibile nella scatola dei fusibili.

## **1.6 Vapore**

Osservare le presenti indicazioni se si utilizza la funzione a vapore.

### **⚠ AVVERTENZA – Pericolo di scottature!**

L'acqua presente nel serbatoio può surriscaldarsi molto durante il successivo azionamento dell'apparecchio.

- ▶ Svuotare il serbatoio dell'acqua dopo ogni azionamento dell'apparecchio con vapore. Nel vano cottura si sviluppa del vapore caldo.
- ▶ Durante l'azionamento dell'apparecchio con vapore non toccare il vano cottura.

Rimuovendo l'accessorio può traboccare del liquido caldo.

- ▶ Rimuovere con cautela l'accessorio caldo indossando sempre un guanto da forno.

### **⚠ AVVERTENZA – Pericolo di incendio!**

Nel vano di cottura, i vapori che si generano dai liquidi infiammabili potrebbero prendere fuoco entrando in contatto con le superfici calde (deflagrazione). Lo sportello dell'apparecchio può saltare in aria, se fuoriescono vapori molto caldi o fiammate.

- ▶ Non introdurre nel serbatoio dell'acqua liquidi infiammabili (ad es. bevande alcoliche).
- ▶ Riempire il serbatoio esclusivamente con acqua o con la soluzione decalcificante raccomandata.

## **1.7 Funzione pulizia**

### **⚠ AVVERTENZA – Pericolo di incendio!**

Durante la fase di pulizia i residui di cibo, il grasso e il sugo dell'arrosto possono prendere fuoco.

- ▶ Prima di avviare la funzione di pulizia, eliminare lo sporco più intenso dal vano di cottura.
- ▶ Non pulire mai contemporaneamente anche gli accessori.

Durante la funzione di pulizia l'esterno dell'apparecchio diventa molto caldo.

- ▶ Non appendere alla maniglia dello sportello oggetti infiammabili come ad es. gli strofinacci.
- ▶ Lasciare libero il lato anteriore dell'apparecchio.
- ▶ Tenere lontano i bambini.

Se la guarnizione dello sportello è danneggiata, il calore si disperde nell'area dello sportello.

- ▶ Non strofinare né rimuovere la guarnizione.
- ▶ Non mettere mai in funzione un apparecchio che presenta una guarnizione danneggiata o che non dispone di una guarnizione.

### **⚠ AVVERTENZA – Pericolo di gravi danni alla salute!**

Durante la funzione di pulizia l'esterno dell'apparecchio diventa molto caldo. Il rivestimento antiaderente delle teglie e degli stampi viene danneggiato e può causare la formazione di gas velenosi.

- ▶ Non utilizzare la funzione di pulizia per teglie e stampi con rivestimento antiaderente.
- ▶ Non pulire mai contemporaneamente anche gli accessori.

### **⚠ AVVERTENZA – Pericolo di danni alla salute!**

Con la funzione di pulizia, il vano cottura viene riscaldato a temperature molto alte, tanto che i residui degli alimenti arrostiti, cotti al grill o in forno vengono inceneriti. In questo modo vengono rilasciati vapori che potrebbero irritare le mucose.

- ▶ Durante la funzione di pulizia arieggiare bene la cucina.
- ▶ Non trattenersi per un tempo prolungato nella stanza.
- ▶ Tenere lontano i bambini e gli animali domestici.

### **⚠ AVVERTENZA – Pericolo di ustioni!**

Durante la funzione di pulizia il vano di cottura diventa molto caldo.

- ▶ Non aprire mai lo sportello dell'apparecchio.
- ▶ Lasciar raffreddare l'apparecchio.
- ▶ Tenere lontano i bambini.

**⚠** Durante la funzione di pulizia l'esterno dell'apparecchio diventa molto caldo.

- ▶ Non toccare mai lo sportello dell'apparecchio.
- ▶ Lasciar raffreddare l'apparecchio.
- ▶ Tenere lontano i bambini.

## 2 Prevenzione di danni materiali

### 2.1 In generale

#### ATTENZIONE!

I vapori dell'alcol nel vano cottura caldo potrebbero prendere fuoco e causare un danno permanente all'apparecchio. A causa della deflagrazione, lo sportello dell'apparecchio potrebbe saltare in aria ed eventualmente cadere. I pannelli dello sportello possono frantumarsi e scheggiarsi. Il vano cottura può deformarsi notevolmente verso l'interno a causa della depressione che si crea.

- ▶ Non riscaldare gli alcolici ( $\geq 15$  % vol.) allo stato non diluito (ad esempio per versarli sopra le pietanze).

L'acqua sul fondo del vano di cottura, durante il funzionamento dell'apparecchio a temperature superiori a  $120$  °C, può causare danni alla superficie smaltata.

- ▶ Non mettere in funzione se sul fondo del vano di cottura è presente dell'acqua.
- ▶ Prima della messa in funzione, rimuovere l'acqua presente sul fondo del vano cottura.

In caso di temperatura superiore a  $50$  °C, gli oggetti presenti sul fondo del vano cottura provocano un accumulo di calore. I tempi di cottura non sono più corretti e la superficie smaltata viene danneggiata.

- ▶ Sul fondo del vano cottura non collocarvi accessori, né carta da forno o pellicola di alcun tipo.
- ▶ Collocare la stoviglia sul fondo del vano cottura soltanto con temperature inferiori a  $50$  °C.

La presenza di acqua nel vano cottura caldo può causare la formazione di vapore. A causa della variazione di temperatura possono verificarsi danni.

- ▶ Non versare mai acqua nel vano cottura caldo.
- ▶ Non collocare mai la stoviglia con acqua sul fondo del vano cottura.

La presenza di umidità nel vano cottura per lungo tempo causa corrosione.

- ▶ Dopo avere utilizzato il vano cottura, lasciarlo asciugare.
- ▶ Non conservare alimenti umidi all'interno del vano cottura chiuso per periodi di tempo prolungati.
- ▶ Non conservare gli alimenti all'interno del vano cottura.
- ▶ Controllare che nulla resti incastrato nello sportello dell'apparecchio.

Il succo della frutta che trabocca dalla teglia causa la formazione di macchie non più rimovibili.

- ▶ Durante la preparazione di dolci alla frutta molto succosi, non riempire eccessivamente la teglia.
- ▶ Se possibile, si consiglia di utilizzare la leccarda più profonda.

Il detergente per forno nel vano cottura caldo danneggia la superficie smaltata.

- ▶ Non utilizzare mai il detergente per forno nel vano cottura caldo.
- ▶ Prima del successivo riscaldamento eliminare completamente i residui dal vano cottura e dallo sportello dell'apparecchio.

Se la guarnizione è molto sporca, durante il funzionamento dell'apparecchio lo sportello non si chiude più correttamente. Le superfici dei mobili adiacenti possono danneggiarsi.

- ▶ Mantenere sempre pulita la guarnizione.
- ▶ Non mettere mai in funzione un apparecchio che presenta una guarnizione danneggiata o che non dispone di una guarnizione.

Lo sportello dell'apparecchio può danneggiarsi se utilizzato come superficie d'appoggio o per sedersi.

- ▶ Non stare in piedi, sedersi, appendersi o appoggiarsi allo sportello dell'apparecchio.
- ▶ Non posare stoviglie o accessori sulla porta dell'apparecchio.

A seconda del tipo di apparecchio, gli accessori possono graffiare il pannello durante la chiusura dello sportello.

- ▶ Inserire sempre gli accessori nel vano cottura fino all'arresto.

Possono verificarsi variazioni cromatiche permanenti sul pannello dello sportello dovute alla pellicola di alluminio.

- ▶ Nel vano cottura la pellicola in alluminio non deve mai entrare in contatto con il pannello dello sportello.

### 2.2 Vapore

Osservare le presenti indicazioni durante l'utilizzo della funzione a vapore.

#### ATTENZIONE!

Gli stampi in silicone non sono indicati per il funzionamento combinato a vapore.

- ▶ Le stoviglie devono essere resistenti al vapore e al calore.

Una stoviglia che presenta dei punti arrugginiti può corrodere il vano cottura. Anche le macchie più piccole possono corrodere il vano cottura.

- ▶ Non utilizzare stoviglie con punti arrugginiti.

L'acqua calda nel relativo serbatoio può danneggiare il sistema del vapore.

- ▶ Riempire il serbatoio esclusivamente con acqua fredda.

Il pannello di controllo o le altre superfici delicate vengono danneggiati se la soluzione decalcificante entra in contatto con essi.

- ▶ Rimuovere subito la soluzione decalcificante con acqua.

Il lavaggio del serbatoio dell'acqua nella lavastoviglie causa dei danni.

- ▶ Non lavare il serbatoio dell'acqua in lavastoviglie.
- ▶ Pulire il serbatoio dell'acqua con un panno morbido e un detergente di uso comune.

## 3 Tutela dell'ambiente e risparmio

### 3.1 Smaltimento dell'imballaggio

I materiali dell'imballaggio sono rispettosi dell'ambiente e possono essere riutilizzati.

- ▶ Smaltire le singole parti distintamente secondo il tipo di materiale.

### 3.2 Risparmio energetico

Osservando queste avvertenze l'apparecchio consuma meno energia elettrica.

Preriscaldare l'apparecchio soltanto se indicato dalla ricetta o dalle impostazioni consigliate.

→ "Funziona così", Pagina 32

- Non preriscaldare l'apparecchio significa risparmiare fino al 20% di energia.

Utilizzare stampi scuri, con smalto o vernice nera.

- Questo tipo di stampi assorbe bene il calore.

Durante la cottura, aprire il meno possibile lo sportello dell'apparecchio.

- La temperatura all'interno del vano cottura viene mantenuta e un riscaldamento successivo dell'apparecchio non è necessario.

Cuocere molteplici pietanze direttamente una dietro l'altra o parallelamente.

- Il vano cottura è riscaldato dopo la prima cottura. In questo modo si riduce il tempo di cottura per il dolce successivo.

In caso di tempi di cottura prolungati, disattivare l'apparecchio 10 minuti prima della fine del tempo di cottura.

- Il calore residuo è sufficiente a ultimare la cottura.

Rimuovere gli accessori non utilizzati dal vano cottura.

- Non è necessario riscaldare gli accessori in eccesso.

Lasciar scongelare le pietanze surgelate prima della preparazione.

- L'energia viene risparmiata per scongelare le pietanze.

Le informazioni relative al prodotto a norma (EU) 65/2014 e (EU) 66/2014 sono riportate sotto l'etichetta energetica e su Internet, nella pagina del prodotto del proprio apparecchio.

#### **Nota:**

L'apparecchio,

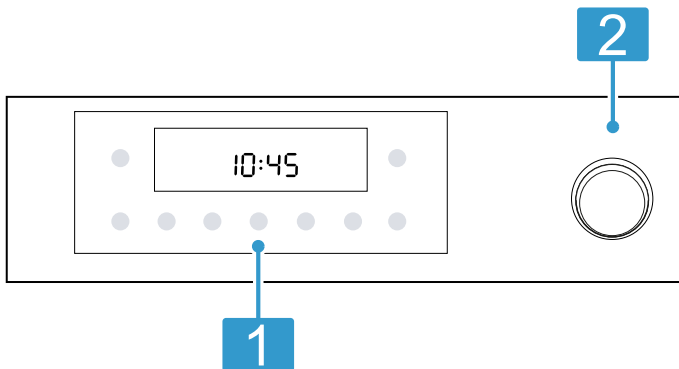
- in standby con display attivato, necessita al massimo di 1 W
- in standby con display disattivato, necessita al massimo di 0,5 W

## 4 Conoscere l'apparecchio

### 4.1 Elementi di comando

Il pannello di comando consente di impostare tutte le funzioni dell'apparecchio e di ottenere informazioni sullo stato di esercizio.

**Nota:** I particolari illustrati nell'immagine possono variare in base al tipo di apparecchio, ad es. colore e forma.



#### 1 Tasti e display

I tasti sono superfici sensibili al tatto. Per selezionare una funzione, basta toccare leggermente il campo corrispondente. Il display mostra i simboli delle funzioni attive e le funzioni durata.  
→ "Tasti e display", Pagina 8

#### 2 Serbatoio dell'acqua

Riempire e svuotare il serbatoio dell'acqua.  
→ "Vapore", Pagina 15

### 4.2 Tasti e display

Con i tasti è possibile impostare diverse funzioni del proprio apparecchio. Sul display si visualizzano le impostazioni.

### 4.3 Tipi di riscaldamento e funzioni









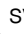
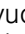
Affinché sia sempre possibile trovare il tipo di riscaldamento adatto per la pietanza, vi illustriamo qui le differenze e le diverse modalità di cottura.

Se si seleziona un tipo di riscaldamento, l'apparecchio suggerisce la temperatura o il livello adatto. Si possono accettare i valori proposti oppure si possono modificare nell'area indicata.

Simbolo	Tipo di riscaldamento	Utilizzo e funzionamento
	Grill, superficie grande Livelli grill: 1 = ridotto 2 = medio 3 = elevato	Grigliare alimenti sottili, quali verdure, salsicce o toast. Gratinare le pietanze. Si riscalda l'intera superficie al di sotto dell'elemento grill.



Se una funzione è attiva, si accende il rispettivo simbolo sul display. Il simbolo dell'ora ☺ si accende soltanto se l'ora viene modificata.

Simbolo	Funzione
	Accendere o spegnere l'apparecchio.
	Premendo brevemente: avvio o interruzione del funzionamento. Tenendo premuto per circa 3 secondi: interruzione del funzionamento.
	Aprire il menu dei tipi di riscaldamento e di altre funzioni. → "Tipi di riscaldamento e funzioni", Pagina 8
$^{\circ}\text{C}/\text{kg}$	Selezionare la temperatura o il livello grill per il vano cottura. → "Temperatura e livelli di impostazione", Pagina 9
$^{\circ}\text{C}/\text{kg}$	Selezionare il peso per i programmi. → "Programmi", Pagina 17
— +	Selezionare la funzione, ad es. il tipo di funzionamento. Ridurre o aumentare i valori di impostazione.
	Selezionare l'ora ☺, il contaminuti ⌘, la durata  →  e la fine → . Per selezionare le singole funzioni durata, premere più volte sul tasto ☺. → "Funzioni durata", Pagina 14
	Per preriscaldare velocemente il vano cottura senza accessori. → "Riscaldamento rapido", Pagina 13
	Selezionare la funzione pulizia per il vano cottura. → "Pirolisi", Pagina 22 → "Supporto per pulizia", Pagina 24 → "Decalcificazione", Pagina 24
	Per attivare o disattivare la sicurezza bambini, tenere premuto per circa 3 secondi. → "Sicurezza bambini", Pagina 19

Simbolo	Tipo di riscaldamento	Utilizzo e funzionamento
	Grill ventilato 30-275 °C	Arrostire pollame, pesci interi o grandi pezzi di carne. L'elemento grill e la ventola si attivano e disattivano in maniera alternata. La ventola si attiva e l'aria calda avvolge le pietanze.
	Aria calda delicata 125 - 275 °C	Cuocere delicatamente le pietanze selezionate senza preriscaldare su un livello. La ventola distribuisce uniformemente all'interno del vano cottura il calore generato dalla resistenza circolare collocata sulla parete posteriore. Il cibo viene preparato in modo graduale sfruttando il calore residuo. Durante la cottura, tenere chiuso lo sportello dell'apparecchio. Il cibo viene preparato in modo graduale sfruttando il calore residuo. Durante la cottura, tenere chiuso lo sportello dell'apparecchio. Se si apre lo sportello dell'apparecchio anche solo per poco tempo, l'apparecchio continuerà a riscaldarsi senza utilizzare il calore residuo. Questo tipo di riscaldamento viene utilizzato per definire il consumo di energia in modalità con ricircolo d'aria e nella classe di efficienza energetica.
	Aria calda 3D 30-275 °C	Cuocere o arrostire su uno o più livelli. La ventola distribuisce uniformemente all'interno del vano cottura il calore generato dalla resistenza circolare collocata sulla parete posteriore.
	Riscaldamento superiore/inferiore 30-275 °C	Di norma, cuocere o arrostire su un livello. Il tipo di riscaldamento è particolarmente adatto per dolci con farcitura cremosa. Il calore viene distribuito uniformemente dall'alto e dal basso. Questo tipo di riscaldamento viene utilizzato per definire il consumo di energia in modalità tradizionale.
	Livello pizza 30-275 °C	Preparare la pizza o le pietanze che necessitano di molto calore dal basso. Si riscaldano l'elemento riscaldante inferiore e la resistenza circolare sulla parete posteriore.
	Air Fry 30-275 °C	Cottura croccante su un livello con poco grasso. Adatta in particolare a pietanze solitamente fritte in olio, ad esempio patatine fritte.
	Aria calda con ausilio del vapore 80 - 240 °C	La cottura al forno e arrosto con il supporto della funzione a vapore si addice in particolare per la cottura arrosto della carne e per la cottura al forno di pane e torte. La ventola distribuisce il calore e il vapore nel vano cottura in maniera uniforme. <b>Note</b> <ul style="list-style-type: none"> <li>▪ Utilizzare soltanto con il serbatoio dell'acqua pieno.</li> <li>▪ Osservare le informazioni relative a vapore, riempimento del serbatoio dell'acqua , svuotamento del serbatoio dell'acqua  e decalcificazione .</li> </ul> → "Vapore", Pagina 15 → "Decalcificazione", Pagina 24

## Ulteriori funzioni

Di seguito è riportata una panoramica delle funzioni ulteriori presenti sul selettore funzione o nel menu dell'apparecchio.

Simbolo	Funzione	Utilizzo
	Illuminazione	Illuminare il vano cottura senza riscaldarlo. → "Illuminazione", Pagina 10
	Programmi	Utilizzare i valori di impostazioni programmati per le diverse pietanze. → "Programmi", Pagina 17

## 4.4 Temperatura e livelli di impostazione

Per i tipi di riscaldamento e per le funzioni ci sono diverse impostazioni.


Le impostazioni compaiono sul display.

La temperatura fino a 100 °C può essere impostata a 1 grado alla volta, per temperature superiori si avanza di 5 gradi alla volta.

**Nota:** Se si imposta un livello grill 3, dopo circa 20 minuti l'apparecchio porta il livello grill a 1.

## Spia del riscaldamento

L'apparecchio indica se si riscalda.

Quando l'apparecchio scalda, si accende sul display il simbolo .

Quando si preriscalda, il momento giusto per mettere la pietanza in forno è quando il simbolo si spegne.

### Note

- L'indicatore del riscaldamento compare soltanto per tipi di riscaldamento per i quali viene impostata una temperatura. Per i livelli grill ad es. non compare l'indicatore del riscaldamento.

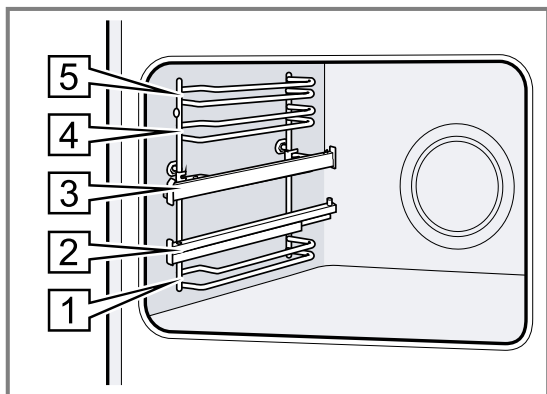
- Se all'avvio di una funzione la temperatura nel vano cottura è troppo alta, per alcuni tipi di riscaldamento compare un *h* sul display. Spegnerne l'apparecchio e lasciarlo raffreddare. In seguito avviare nuovamente il funzionamento.
- Per effetto dell'inerzia termica, la temperatura visualizzata può discostarsi leggermente dal valore di temperatura effettiva nel vano cottura.

#### 4.5 Vano cottura

Alcune funzioni nel vano cottura facilitano il funzionamento dell'apparecchio.

##### Supporti

Nei supporti presenti all'interno del vano cottura si possono inserire accessori a diverse altezze. L'apparecchio dispone di 5 livelli di inserimento. I livelli di inserimento vengono contati dal basso verso l'alto. A seconda del tipo di apparecchio, i supporti sono dotati di estensioni o estensioni con blocco. Le estensioni sono fissate e non possono essere rimosse. A seconda delle necessità, le estensioni con blocco possono essere inserite a tutti i livelli di inserimento liberi. Si possono sganciare i supporti, ad esempio per pulire. → "Supporti", Pagina 28



##### Illuminazione

La lampadina del forno illumina il vano cottura. Per la maggior parte dei tipi di riscaldamento e delle funzioni durante il funzionamento è accesa l'illuminazione. L'illuminazione si spegne al termine del funzionamento.

Con la funzione "Lampadina del forno" nel menu, è possibile attivare l'illuminazione senza il riscaldamento. Dopo ca. 15 minuti l'illuminazione si spegne di nuovo automaticamente.

##### Ventola di raffreddamento

La ventola di raffreddamento si attiva in automatico durante il funzionamento. L'aria fuoriesce attraverso lo sportello.

L'apparecchio rileva umidità elevata all'interno del vano cottura. Per regolare l'umidità, l'intensità e il rumore di funzionamento della ventola di raffreddamento possono variare.

##### ATTENZIONE!

La copertura delle fessure di aerazione causa un surriscaldamento dell'apparecchio.

- Non coprire le fessure di aerazione.

Terminato il funzionamento, la ventola di raffreddamento resta attiva per un periodo di tempo prestabilito, in modo da consentire un raffreddamento più rapido dell'apparecchio.

##### Sportello dell'apparecchio

Se viene aperto lo sportello durante il funzionamento, quest'ultimo continua.

---

## 5 Accessori

Utilizzare gli accessori originali in quanto prodotti appositamente per questo apparecchio.

**Nota:** Quando si surriscaldano, gli accessori possono deformarsi; ciò non influisce in alcun modo sul funzionamento. Quando l'accessorio si raffredda nuovamente, la deformazione sparisce.

L'accessorio fornito in dotazione può essere diverso a seconda del tipo di apparecchio.

Accessori	Utilizzo
Griglia	<ul style="list-style-type: none"> <li>■ Stampi per dolci</li> <li>■ Stampi per sfornato</li> <li>■ Stoviglie</li> <li>■ Carne, ad es. arrostiti o pezzi da grigliare</li> <li>■ Pietanze surgelate</li> </ul>
Leccarda	<ul style="list-style-type: none"> <li>■ Dolci umidi</li> <li>■ Prodotti da forno</li> <li>■ Pane</li> <li>■ Arrostiti di grandi dimensioni</li> <li>■ Pietanze surgelate</li> <li>■ Raccogliere i liquidi che gocciolano, ad es. il grasso sulla griglia mentre si griglia.</li> </ul>
Teglia Air Fry & Grill, smaltata e forata	<ul style="list-style-type: none"> <li>■ Cuocere fino a rendere croccanti le pietanze che di solito sono fritte nell'olio, per esempio patatine fritte.</li> <li>■ Grigliare le pietanze.</li> </ul>

## 5.1 Funzione d'arresto

La funzione d'arresto evita che l'accessorio si ribalti durante l'estrazione.

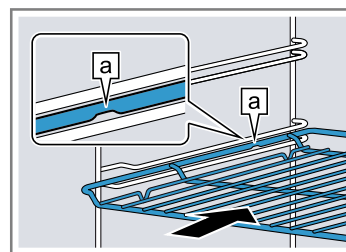
È possibile estrarre gli accessori per la metà della loro lunghezza, dopodiché l'accessorio si blocca in posizione. La protezione antiribaltamento funziona soltanto se gli accessori vengono inseriti correttamente nel vano cottura.

## 5.2 Inserimento degli accessori nel vano di cottura

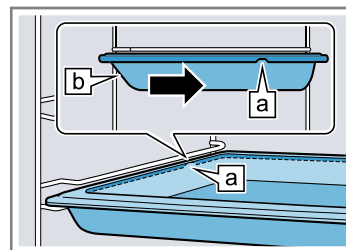
Inserire sempre correttamente gli accessori nel vano di cottura. Soltanto in questo modo gli accessori possono essere estratti per circa la metà della loro lunghezza, senza che si ribaltino.

1. Ruotare gli accessori finché la scanalatura **a** non si trova nella parte posteriore e sia rivolta verso il basso.
2. Inserire l'accessorio tra entrambe le aste guida di un livello di inserimento.

Griglia Introdurre la griglia con il lato aperto rivolto verso lo sportello dell'apparecchio e con la curvatura  $\sim$  rivolta verso il basso.

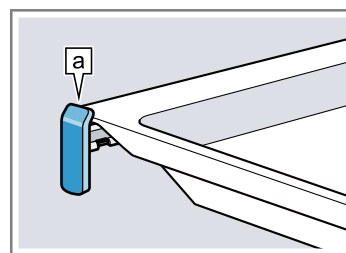


Teglia ad es. leccarda o teglia Inserire la teglia con la smussatura **b** rivolta verso lo sportello dell'apparecchio.



3. Per collocare l'accessorio nei livelli di inserimento con guide di estrazione, estrarre le guide.

Griglia o teglia Collocare gli accessori in modo tale che il bordo dell'accessorio si trovi dietro la linguetta **a** sulla guida di estrazione.




**Nota:** Una volta estratte del tutto, le guide di estrazione si innestano. Spingere indietro con una leggera pressione le guide di estrazione nel vano di cottura.

- Inserire completamente l'accessorio in modo che non tocchi lo sportello dell'apparecchio.

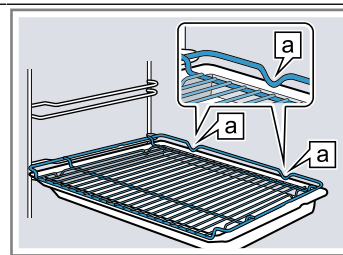
**Nota:** Togliere dal vano di cottura gli accessori che non sono necessari durante il funzionamento.

### Combinazione accessori

Per raccogliere il liquido che gocciola, si può combinare la griglia con la leccarda.

- Disporre la griglia sulla leccarda in modo che entrambi i supporti distanziatori  si trovino nella parte posteriore, sul bordo della leccarda.
- Inserire la leccarda sempre tra le due aste guida di un livello di inserimento. La griglia qui è sopra l'asta di guida superiore.

Griglia su leccarda



### 5.3 Altri accessori

Gli altri accessori si possono acquistare presso il servizio clienti, i rivenditori specializzati o su Internet. Una vasta offerta di accessori per l'apparecchio è reperibile nei nostri cataloghi o su Internet:

[www.bosch-home.com](http://www.bosch-home.com)

Gli accessori sono specifici dell'apparecchio. Al momento dell'acquisto indicare sempre il codice prodotto preciso (cod. E) dell'apparecchio.

Per conoscere gli accessori disponibili per il proprio apparecchio consultare il punto vendita online o il servizio clienti.

## 6 Prima del primo utilizzo

Effettuare le impostazioni per la prima messa in funzione. Pulire l'apparecchio e gli accessori.

### 6.1 Prima messa in funzione

Prima di utilizzare l'apparecchio procedere con le impostazioni per la prima messa in funzione.

#### Impostazione dell'ora

Dopo il collegamento dell'apparecchio o a seguito di un'interruzione di corrente, sul display lampeggia l'ora. L'ora si avvia alle 12:00. Impostare l'ora attuale.

- Impostare l'ora utilizzando il tasto  $\ominus$  o  $\oplus$ .
  - Premere il tasto  $\odot$ .
- ✓ Sul display viene visualizzata l'ora impostata.

#### Impostazione della durezza dell'acqua

##### ATTENZIONE!

Se è stata impostata una durezza dell'acqua sbagliata, l'apparecchio non vi ricorda con esattezza quando eseguire la decalcificazione.

- Impostare correttamente la durezza dell'acqua. Danni all'apparecchio dovuti all'utilizzo di liquidi non adatti.
- Non utilizzare acqua distillata o altri liquidi.
- Utilizzare esclusivamente acqua del rubinetto pulita, fredda, acqua addolcita o acqua minerale non gasata.

**Requisito:** Prima di impostare la durezza dell'acqua, richiedere le informazioni circa la durezza dell'acqua della propria zona presso l'ente di approvvigionamento idrico competente.

- Modificare le impostazioni di base delle durezza dell'acqua.
  - Nel capitolo Impostazioni di base → *Pagina 20* è riportata la modalità con cui modificare le impostazioni di base.

**Nota:** Se l'acqua del rubinetto risulta molto calcarea, si consiglia l'uso di acqua addolcita.

Impostazione di base della durezza dell'acqua	Durezza acqua in mmol/l	Durezza tedesca in °dH	Durezza francese in °fH
0 = addolcita <sup>1</sup>	-	-	-
1 = dolce	fino a 1,5	fino a 8,4	fino a 15
2 = medio	1,5-2,5	8,4-14	15-25
3 = dura	2,5-3,8	14-21,3	25-38
4 = molto dura <sup>2</sup>	oltre 3,8	oltre 21,3	oltre 38

<sup>1</sup> Impostare solo con l'utilizzo di acqua addolcita

<sup>2</sup> Impostare anche per acqua minerale. Utilizzare esclusivamente acqua minerale senza anidride carbonica.

- Confermare la modifica dell'impostazione di base.

### 6.2 Pulizia dell'apparecchio prima di usarlo la prima volta

Prima di preparare per la prima volta le pietanze nell'apparecchio, pulire il vano cottura e gli accessori.

- Togliere dal vano cottura le informazioni sul prodotto e gli accessori. Rimuovere i resti dell'imballaggio, quali le palline di polistirolo e il nastro adesivo presenti all'interno o all'esterno dell'apparecchio.
- Pulire le superfici lisce nel vano cottura servendosi di un panno morbido e inumidito.
- Riempire il serbatoio dell'acqua.
  - *"Riempimento del serbatoio dell'acqua"*, *Pagina 15*
- Impostare il tipo di riscaldamento con il supporto della funzione a vapore e la temperatura.
  - *"Comandi di base"*, *Pagina 13*
  - *"Vapore"*, *Pagina 15*

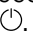
Tipo di riscaldamento	Ausilio della funzione a vapore
Temperatura	200 °C
Durata	30 minuti

5. Arieggiare la cucina durante il riscaldamento dell'apparecchio.
6. Al termine della durata indicata spegnere l'apparecchio.

7. Quando l'apparecchio è raffreddato, pulire le superfici lisce nel vano cottura con una soluzione di lavaggio e con un panno spugna.
8. Pulire bene gli accessori con una soluzione di lavaggio e con un panno spugna o una spazzola morbida.
9. Svuotare il serbatoio dell'acqua e asciugare il vano cottura.  
→ "Dopo ogni funzionamento con vapore", Pagina 16

## 7 Comandi di base

### 7.1 Accensione e spegnimento dell'apparecchio

- ▶ Per accendere o spegnere l'apparecchio, premere il tasto .

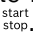

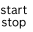
### 7.2 Avvio del funzionamento

Ogni funzionamento deve essere avviato.


- ▶ Avviare il funzionamento con .

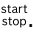
### 7.3 Interruzione o annullamento del funzionamento

È possibile interrompere brevemente e proseguire il funzionamento. Se si interrompe completamente il funzionamento, ripristinare le impostazioni.

1. Per interrompere brevemente il funzionamento:
  - premere brevemente su .
  - Per proseguire il funzionamento, premere nuovamente su .
2. Per interrompere completamente il funzionamento, tenere premuto  per circa 3 secondi.

### 7.4 Impostazione del tipo di riscaldamento e della temperatura

**Requisito:** Il menu per il tipo di riscaldamento  è selezionato.


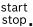
1. Impostare il tipo di riscaldamento con  $-$  o  $+$ .
2. Premere su  $^{\circ}\text{C}/\text{kg}$ .
3. Con  $-$  oppure  $+$  impostare la temperatura o il livello grill.
4. Avviare il funzionamento con .  
✓ L'apparecchio inizia a riscaldarsi.
5. Quando le pietanze sono pronte, spegnere l'apparecchio.

**Consiglio:** Il tipo di riscaldamento più adatto per le pietanze si può consultare nella descrizione dei tipi di riscaldamento.

→ "Tipi di riscaldamento e funzioni", Pagina 8

### Modifica del tipo di riscaldamento

È possibile modificare il tipo di riscaldamento in qualunque momento. Il funzionamento viene interrotto.

1. Premere su .
2. Modificare il tipo di riscaldamento con  $-$  o  $+$ .
3. Avviare il funzionamento con .

### Modifica della temperatura

È sempre possibile modificare la temperatura.

- ▶ Modificare la temperatura o il livello grill con  $-$  o  $+$ .
- ✓ Dopo alcuni secondi, l'apparecchio accetta la modifica.


## 8 Riscaldamento rapido


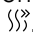
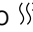

Per risparmiare tempo, è possibile ridurre il tempo di riscaldamento con il riscaldamento rapido.

### 8.1 Impostazione del riscaldamento rapido

Per ottenere un risultato di cottura uniforme, inserire la pietanza nel vano cottura soltanto al termine della fase di riscaldamento rapido.

**Nota:** Impostare una durata solo dopo che è terminato il riscaldamento rapido.

1. Impostare un tipo di riscaldamento adatto.  
I tipi di riscaldamento appropriati sono:
  - Aria calda 3D 

- Riscaldamento superiore/inferiore 
2. Impostare una temperatura a partire da 100 °C.  
A partire da una temperatura impostata a 200 °C, il riscaldamento rapido si accende in automatico.
  3. Se il riscaldamento rapido non si accende in modo automatico, premere il tasto .  
✓ Sul display viene visualizzato .  
✓ Dopo alcuni secondi si avvia il riscaldamento rapido.  
✓ Quando il riscaldamento rapido termina, viene emesso un segnale acustico e sul display si spegne il simbolo .
  4. Inserire le pietanze nel vano cottura.

## 9 Funzioni durata

L'apparecchio dispone di varie funzioni durata con le quali è possibile regolare il funzionamento.

### 9.1 Panoramica delle funzioni durata

Servendosi del tasto  $\odot$  selezionare le diverse funzioni durata.

Funzione durata	Utilizzo
Timer $\boxtimes$	Indipendentemente dal funzionamento è possibile impostare il timer in qualsiasi momento. Non influisce sul funzionamento dell'apparecchio.
Durata $\text{I} \rightarrow \text{I}$	Quando si imposta una durata per il funzionamento, l'apparecchio smette automaticamente di riscaldare, una volta trascorsa tale durata.
Fine $\rightarrow \text{I}$	Per la durata, è possibile impostare l'ora in cui terminare il funzionamento. L'apparecchio si accende automaticamente affinché il programma sia terminato all'ora desiderata.
Ora $\odot$	È possibile impostare l'ora.

### 9.2 Impostazione del timer

Il timer funziona indipendentemente dal funzionamento. È possibile impostare il timer fino a 23 ore e 59 minuti sia se l'apparecchio è acceso o spento. Il timer dispone di un segnale proprio, in modo tale che si possa distinguere se è terminato il tempo del timer o della durata.

1. Premere ripetutamente il tasto  $\odot$  finché sul display non viene contrassegnato  $\boxtimes$ .
2. Impostare il tempo del timer con il tasto  $-$  o  $+$ .

Pulsante	Valore proposto
$-$	5 minuti
$+$	10 minuti

È possibile impostare il timer a intervalli di 30 secondi alla volta fino a 10 minuti di tempo. Dopodiché gli intervalli aumentano all'aumentare del valore.

- ✓ Il timer entra in funzione dopo alcuni secondi e il tempo inizia a scorrere.
  - ✓ Non appena si conclude il tempo del timer, viene emesso un segnale acustico e il tempo del timer è visualizzato in posizione zero sul display.
3. per spegnere il timer, premere un tasto qualsiasi.

#### Modifica del timer

È sempre possibile modificare il timer.

**Requisito:** Sul display viene contrassegnato  $\boxtimes$ .

- ▶ Modificare il tempo del timer con il tasto  $-$  o  $+$ .
- ✓ Dopo alcuni secondi, l'apparecchio accetta la modifica.

#### Interruzione del timer

È sempre possibile interrompere il timer.

**Requisito:** Sul display viene contrassegnato  $\boxtimes$ .

- ▶ Riportare il tempo del timer su zero servendosi del tasto  $-$ .
- ✓ Dopo alcuni secondi, l'apparecchio accetta la modifica e si spegne  $\boxtimes$ .

### 9.3 Impostazione della durata

Per il funzionamento è possibile impostare una durata fino a 23 ore e 59 minuti.

**Requisito:** Sono impostati un tipo di riscaldamento e una temperatura o un livello.

1. Premere ripetutamente il tasto  $\odot$  finché sul display non viene contrassegnato  $\text{I} \rightarrow \text{I}$ .
2. Impostare una durata con il tasto  $-$  o  $+$ .

Pulsante	Valore proposto
$-$	10 minuti
$+$	30 minuti

È possibile impostare fino a un'ora di tempo a intervalli di un minuto, durate maggiori a intervalli di 5 minuti.

3. Avviare il funzionamento con  $\overset{\text{start}}{\text{stop}}$ .
- ✓ L'apparecchio inizia a riscaldarsi.
- ✓ Una volta trascorsa la durata, viene emesso un segnale acustico e la durata sul display è su zero.
4. Quando è trascorsa la durata:
  - per disattivare anticipatamente il segnale, premere un tasto qualsiasi.
  - Per impostare nuovamente una durata, premere il tasto  $+$ .
  - Quando le pietanze sono pronte, spegnere l'apparecchio.

#### Modifica della durata

È possibile modificare la durata in qualunque momento.

**Requisito:** Sul display viene contrassegnato  $\text{I} \rightarrow \text{I}$ .

- ▶ Modificare la durata con il tasto  $-$  o  $+$ .
- ✓ Dopo alcuni secondi, l'apparecchio accetta la modifica.

#### Interruzione della durata

È sempre possibile interrompere la durata.

**Requisito:** Sul display viene contrassegnato  $\text{I} \rightarrow \text{I}$ .

- ▶ Riportare la durata in posizione zero servendosi del tasto  $-$ .
- ✓ Dopo alcuni secondi l'apparecchio accetta la modifica e continua a riscaldare senza durata.

### 9.4 Impostazione dell'ora di fine cottura

È possibile posticipare l'ora in cui termina la durata fino a 23 ore e 59 minuti.

#### Note

- Con i tipi di riscaldamento con la funzione grill, non è possibile impostare il termine della cottura.
- Per raggiungere un buon risultato di cottura, non posticipare più un'ora di fine se il funzionamento è già stato avviato.
- Affinché gli alimenti non deperiscano, non lasciarli troppo a lungo nel vano cottura.

**Requisiti**

- Sono impostati un tipo di riscaldamento e una temperatura o un livello.
  - La durata è impostata.
1. Premere ripetutamente il tasto  $\ominus$  finché sul display non viene contrassegnato  $\rightarrow$ l.
  2. Premere il tasto  $-$  o  $+$ .
    - ✓ Sul display viene visualizzato l'orario calcolato in cui termina il funzionamento.
  3. Posticipare l'ora di fine con il tasto  $-$  o  $+$ .
  4. Avviare il funzionamento con  $\overset{\text{start}}{\text{stop}}$ .
    - ✓ Sul display viene visualizzata la fine impostata.
    - ✓ Una volta raggiunto l'orario di avvio calcolato, l'apparecchio inizia a riscaldarsi e la durata scorre.
    - ✓ Una volta trascorsa la durata, viene emesso un segnale acustico e la durata sul display è su zero.
  5. Quando è trascorsa la durata:
    - per disattivare anticipatamente il segnale, premere un tasto qualsiasi.
    - Per impostare nuovamente una durata, premere il tasto  $+$ .
    - Quando le pietanze sono pronte, spegnere l'apparecchio.

**Modifica dell'ora di fine**

Per raggiungere un buon risultato di cottura, è possibile modificare soltanto l'ora di fine impostata finché non si avvia il funzionamento e non scorre la durata.

**Requisito:** Sul display viene contrassegnato  $\rightarrow$ l.

- ▶ Posticipare l'ora di fine con il tasto  $-$  o  $+$ .
- ✓ Dopo alcuni secondi, l'apparecchio accetta la modifica.

**Interruzione dell'ora di fine**

È possibile cancellare in ogni momento l'ora di fine impostata.

**Requisito:** Sul display viene contrassegnato  $\rightarrow$ l.

- ▶ Ripristinare l'ora di fine con il tasto  $-$  all'ora attuale oltre alla durata impostata.
- ✓ Dopo alcuni secondi l'apparecchio accetta la modifica e inizia a scaldarsi. La durata inizia a scorrere.

**9.5 Impostazione dell'ora**

Dopo il collegamento dell'apparecchio o a seguito di un'interruzione di corrente, sul display lampeggia l'ora. L'ora si avvia alle 12:00. Impostare l'ora attuale.

1. Impostare l'ora utilizzando il tasto  $-$  o  $+$ .
  2. Premere il tasto  $\ominus$ .
- ✓ Sul display viene visualizzata l'ora impostata.

**Modifica dell'ora**

È possibile modificare l'ora in qualunque momento.

**Requisito:** L'apparecchio deve essere spento.

1. Premere ripetutamente il tasto  $\ominus$  finché sul display non viene contrassegnato  $\ominus$ .
  2. Modificare l'ora servendosi del tasto  $-$  o  $+$ .
- ✓ Dopo alcuni secondi, l'apparecchio accetta la modifica.

## 10 Vapore

Cuocere al vapore le pietanze particolarmente delicate.

**⚠ AVVERTENZA – Pericolo di scottature!**

Aperto lo sportello dell'apparecchio potrebbe fuoriuscire del vapore caldo. A certe temperature il vapore non è visibile.

- ▶ Aprire con cautela lo sportello dell'apparecchio.
- ▶ Tenere lontano i bambini.

**⚠ AVVERTENZA – Pericolo di ustioni!**

Durante il funzionamento dell'apparecchio, il serbatoio dell'acqua può riscaldarsi.

- ▶ Al termine del funzionamento precedente dell'apparecchio, attendere finché il serbatoio dell'acqua si sia raffreddato.
- ▶ Rimuovere il serbatoio dell'acqua dal vano serbatoio.

### 10.1 Prima di ogni funzionamento con vapore

Prima di ogni funzionamento con vapore assicurarsi che l'apparecchio sia alimentato con sufficiente acqua.

**Riempimento del serbatoio dell'acqua****⚠ AVVERTENZA – Pericolo di incendio!**

Nel vano di cottura, i vapori che si generano dai liquidi infiammabili potrebbero prendere fuoco entrando in contatto con le superfici calde (deflagrazione). Lo sportello dell'apparecchio può saltare in aria, se fuoriescono vapori molto caldi o fiammate.

- ▶ Non introdurre nel serbatoio dell'acqua liquidi infiammabili (ad es. bevande alcoliche).
- ▶ Riempire il serbatoio esclusivamente con acqua o con la soluzione decalcificante raccomandata.

**⚠ AVVERTENZA – Pericolo di ustioni!**

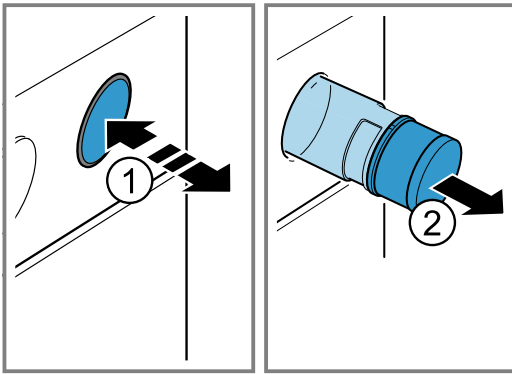
Durante il funzionamento dell'apparecchio, il serbatoio dell'acqua può riscaldarsi.

- ▶ Al termine del funzionamento precedente dell'apparecchio, attendere finché il serbatoio dell'acqua si sia raffreddato.
- ▶ Rimuovere il serbatoio dell'acqua dal vano serbatoio.

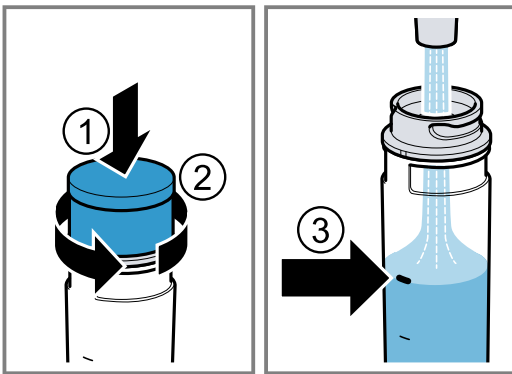
**Requisito:** La durezza dell'acqua è impostata correttamente.

$\rightarrow$  "Impostazione della durezza dell'acqua", Pagina 12

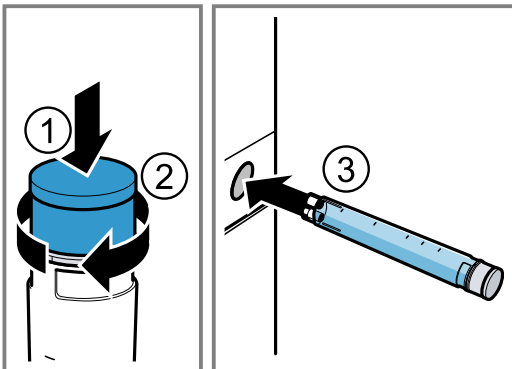
1. Premere sul serbatoio dell'acqua ① ed estrarlo ②.



2. Premere sul coperchio del serbatoio dell'acqua ① e svitarlo ②.
3. Riempire d'acqua il serbatoio fino al contrassegno ③.



4. Premere sul coperchio del serbatoio dell'acqua ① e avvitarlo per chiuderlo ②.
5. Impostare il serbatoio dell'acqua nell'apertura e premere finché non si innesta in posizione ③.



## 10.2 Ausilio della funzione a vapore

Con il supporto della funzione vapore viene immesso vapore nel vano di cottura a diversi intervalli. La pietanza mantiene una crosta croccante e una superficie lucida. La carne resta succosa e morbida al suo interno e riduce di pochissimo il suo volume.

### Impostazione del supporto della funzione a vapore

#### Requisiti

- Il serbatoio dell'acqua è pieno.  
→ "Prima di ogni funzionamento con vapore", Pagina 15
- Il menu per il tipo di riscaldamento è selezionato.

1. Impostare il supporto della funzione a vapore con  $-$  o  $+$ .
2. Premere su  $^{\circ}\text{C}/\text{kg}$ .
3. Impostare una temperatura compresa tra  $80^{\circ}\text{C}$  e  $240^{\circ}\text{C}$  con  $-$  o  $+$ .
4. Avviare il funzionamento con  $\text{start}$   $\text{stop}$ .
- ✓ L'apparecchio inizia a scaldarsi e attiva il vapore.
5. Quando le pietanze sono pronte, spegnere l'apparecchio.
6. Asciugare il vano cottura.  
→ "Dopo ogni funzionamento con vapore", Pagina 16

## 10.3 Dopo ogni funzionamento con vapore

Dopo ciascun funzionamento con vapore asciugare l'apparecchio.

**Nota:** Attenersi alle indicazioni per la pulizia.  
→ "Pulizia e cura", Pagina 21

### Svuotamento del serbatoio dell'acqua

#### AVVERTENZA – Pericolo di ustioni!

Durante il funzionamento dell'apparecchio, il serbatoio dell'acqua può riscaldarsi.

- Al termine del funzionamento precedente dell'apparecchio, attendere finché il serbatoio dell'acqua si sia raffreddato.
- Rimuovere il serbatoio dell'acqua dal vano serbatoio.

#### ATTENZIONE!

L'asciugatura del serbatoio dell'acqua nel vano di cottura caldo causa dei danni al serbatoio dell'acqua.

- Non asciugare il serbatoio nel vano di cottura caldo.
- Il lavaggio del serbatoio dell'acqua nella lavastoviglie causa dei danni.
- Non lavare il serbatoio dell'acqua in lavastoviglie.
- Pulire il serbatoio dell'acqua con un panno morbido e un detergente di uso comune.

1. Premere sul serbatoio dell'acqua.
2. Estrarre il serbatoio dell'acqua.
3. Svitare il coperchio del serbatoio dell'acqua.
4. Svuotare il serbatoio dell'acqua, pulirlo con del detergente e risciacquarlo a fondo con acqua pulita.
5. Asciugare tutti i componenti con un panno morbido.
6. Asciugare bene la guarnizione del coperchio.
7. Lasciare asciugare il serbatoio con il coperchio aperto.
8. Collocare e avvitare il coperchio sul serbatoio dell'acqua.
9. Inserire il serbatoio dell'acqua.

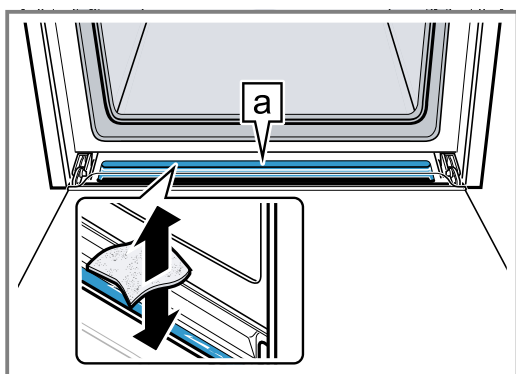
### Asciugatura della canalina di scolo

#### AVVERTENZA – Pericolo di ustioni!

Durante il funzionamento l'apparecchio diventa caldo.  
▶ Lasciarlo raffreddare prima di procedere alla pulizia.

**Requisito:** Il vano cottura è raffreddato.

1. Aprire lo sportello dell'apparecchio.
2. **Nota:**  
La canalina di scolo si trova al di sotto del vano cottura.



Eliminare l'acqua dalla canalina di scolo [a] con un panno spugna e pulire con attenzione.

## Asciugatura del vano cottura

### ATTENZIONE!

L'acqua sul fondo del vano di cottura, durante il funzionamento dell'apparecchio a temperature superiori a 120 °C, può causare danni alla superficie smaltata.

- ▶ Non mettere in funzione se sul fondo del vano di cottura è presente dell'acqua.
- ▶ Prima della messa in funzione, rimuovere l'acqua presente sul fondo del vano cottura.

**Requisito:** L'apparecchio si è raffreddato.

1. Asciugare il vano cottura con una spugna o un panno morbido.
2. Eliminare le possibili macchie di calcare utilizzando un panno imbevuto di aceto, sciacquare con acqua e asciugare con un panno morbido.
3. Lasciare aperto lo sportello dell'apparecchio per 1 ora, in modo tale che il vano cottura si asciughi completamente.

## 11 Programmi

I programmi forniscono supporto durante la preparazione di diverse pietanze e selezionano in automatico le impostazioni ottimali.

### 11.1 Stoviglie per programma

Utilizzare sempre stoviglie refrattarie e resistenti a temperature fino a 300 °C.

Si addice meglio una stoviglia in vetro o in vetroceramica. L'arrosto dovrebbe ricoprire circa i 2/3 del fondo della pentola.

Non sono adatte le stoviglie realizzate nel seguente materiale:

- alluminio chiaro, lucido
- terracotta non invetriata
- plastica o con maniglie in plastica

### 11.3 Tabella programmi

I numeri del programma sono assegnati a particolari pietanze.

N°	Pietanza	Stoviglie	Peso da impostare	Aggiunta di liquido	Livello di inserimento	Avvertenza
01	<b>Pane di frumento, pane di frumento misto su teglia<sup>1</sup></b>	Teglia con carta da forno	Peso dell'impasto	No	2	All'avvio il vano cottura deve essere freddo
02	<b>Panfocaccia<sup>1</sup></b>	Teglia con carta da forno	Peso dell'impasto	No	3	All'avvio il vano cottura deve essere freddo
03	<b>Rigenerazione di piatti pronti<sup>1</sup></b> riscaldare	Piatto su griglia	Peso dell'alimento	No	2	All'avvio il vano cottura deve essere freddo
04	<b>Rigenerazione della pizza<sup>1</sup></b> riscaldare	griglia	Peso della pizza	No	2	All'avvio il vano cottura deve essere freddo

<sup>1</sup> Programma con vapore (funzionamento solo con serbatoio dell'acqua pieno)

### 11.2 Impostazioni dei programmi

L'apparecchio adotta il tipo di riscaldamento ottimale, la temperatura e la durata.

Per ottenere un risultato di cottura ottimale, è necessario impostare solo il peso dell'alimento.

**Nota:** Il risultato di cottura dipende dalla qualità e dalle caratteristiche delle pietanze. Utilizzare alimenti freschi, meglio se appena tolti dal frigorifero.

### Programmi con vapore

Per alcuni programmi, l'apparecchio utilizza in automatico il supporto della funzione a vapore.

I programmi con il supporto della funzione a vapore sono contrassegnati nella relativa tabella. Osservare le informazioni relative al funzionamento con vapore.

→ "Vapore", Pagina 15

N°	Pietanza	Stoviglie	Peso da impostare	Aggiunta di liquido	Livello di inserimento	Avvertenza
05	<b>Far lievitare la pasta</b> <sup>1</sup>	Ciotola su griglia	Peso dell'impasto	No	2	All'avvio il vano cottura deve essere freddo
06	<b>Pollo, non ripieno</b> pronto per la cottura, speziato	Pirofila di ghisa con coperchio in vetro	Peso del pollo	No	2	disporre nella stoviglia con il petto rivolto verso l'alto
07	<b>Petto di tacchino</b> al pezzo, speziato	Pirofila di ghisa con coperchio in vetro	Peso del petto di tacchino	Coprire il fondo della pirofila in ghisa, eventualmente aggiungere 250 g di verdura	2	Non rosolare prima la carne
08	<b>Stufato di verdure</b> vegetariano	Pirofila in ghisa con bordi alti e coperchio	Peso complessivo	a seconda della ricetta	2	Tagliare a pezzetti più piccoli le verdure con tempi di cottura maggiori (ad es. carote) rispetto alle verdure che necessitano di tempi di cottura minori (ad es. pomodori)
09	<b>Gulasch</b> Carne di manzo o di maiale, tagliata a bocconcini, con verdura	Pirofila in ghisa con bordi alti e coperchio	Peso complessivo	a seconda della ricetta	2	Disporre prima la carne e quindi ricoprire con le verdure Non rosolare prima la carne
10	<b>Polpettone, fresco</b> Base di carne trita con carne di manzo, maiale o agnello	Pirofila in ghisa con coperchio	Peso del polpettone	No	2	-
11	<b>Brasato di manzo</b> ad es. controfiletto, sottospalla, noce, arrosto all'agro	Pirofila in ghisa con coperchio	Peso della carne	Coprire quasi completamente la carne con del liquido	2	Non rosolare prima la carne
12	<b>Involtini di manzo</b> farciti con verdura o carne	Pirofila in ghisa con coperchio	Peso di tutti gli involtini farciti	Coprire quasi completamente gli involtini, ad es. con del brodo o dell'acqua	2	Non rosolare prima la carne
13	<b>Cosciotto di agnello, ben cotto</b> disossato, speziato	Pirofila in ghisa con coperchio	Peso della carne	Coprire il fondo della pirofila in ghisa, eventualmente aggiungere 250 g di verdura	2	Non rosolare prima la carne

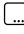
<sup>1</sup> Programma con vapore (funzionamento solo con serbatoio dell'acqua pieno)


N°	Pietanza	Stoviglie	Peso da impostare	Aggiunta di liquido	Livello di inserimento	Avvertenza
14	<b>Arrosto di vitello, magro</b> ad es. lombata o noce	Pirofila in ghisa con coperchio	Peso della carne	Coprire il fondo della pirofila in ghisa, eventualmente aggiungere 250 g di verdura	2	Non rosolare prima la carne
15	<b>Stufato di capocollo</b> disossato, speziato	Pirofila di ghisa con coperchio in vetro	Peso della carne	Coprire il fondo della pirofila in ghisa, eventualmente aggiungere 250 g di verdura	2	Non rosolare prima la carne


<sup>1</sup> Programma con vapore (funzionamento solo con serbatoio dell'acqua pieno)

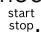
## 11.4 Impostazione del programma

**Nota:** Dopo l'avvio non si possono più modificare né il programma né il peso.

**Requisito:** Il menu per il tipo di riscaldamento  è selezionato.

1. Impostare Programmi  con  $-$  o  $+$ .
2. Premere il tasto  $^{\circ}\text{C}/\text{kg}$ .
3. Impostare il programma desiderato con il tasto  $-$  o  $+$ .
4. Premere il tasto  $^{\circ}\text{C}/\text{kg}$ .
5. Impostare il peso della pietanza con il tasto  $-$  o  $+$ . Impostare sempre il peso per il valore per eccesso immediatamente successivo. Si può impostare il peso soltanto nell'area prevista.


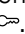



Per richiamare la durata del programma, premere il tasto . Non è possibile modificare la durata.

6. Avviare il programma con .
  - ✓ L'apparecchio inizia a riscaldarsi e la durata scorre.
  - ✓ Una volta terminato il programma, viene emesso un segnale acustico e la durata sul display è su zero.
7. Una volta terminato il programma:
  - per disattivare anticipatamente il segnale, premere un tasto qualsiasi.
  - Per impostare una durata per il proseguimento della cottura, premere il tasto  $+$ . L'apparecchio continua a riscaldare con le impostazioni del programma.
  - Quando le pietanze sono pronte, spegnere l'apparecchio.

## 12 Sicurezza bambini

Per evitare che i bambini possano inavvertitamente accendere l'apparecchio o modificare le impostazioni, assicurare il proprio apparecchio.

### 12.1 Attivazione e disattivazione della sicurezza bambini

1. Tenere premuto il tasto  finché sul display non compare .
  - ✓ Il pannello di comando è bloccato. L'apparecchio può essere spento solo con .
2. Per disattivare la sicurezza bambini, tenere premuto il tasto  finché sul display non si spegne .

## 13 Impostazioni di base

È possibile settare le impostazioni di base dell'apparecchio in base alle proprie esigenze.

### 13.1 Panoramica delle impostazioni di base

Qui è riportata una panoramica delle impostazioni di base e delle impostazioni di fabbrica. Le impostazioni di base dipendono dall'equipaggiamento dell'apparecchio.

Indicatore	Impostazione di base	Selezione
c1	Durata segnale acustico una volta terminato il tempo del contaminuti o del parametro di durata	1 = 10 secondi 2 = 30 secondi <sup>1</sup> 3 = 2 minuti
c2	Tempo di attesa prima dell'acquisizione di un'impostazione	1 = 3 secondi <sup>1</sup> 2 = 6 secondi 3 = 10 secondi
c3	Tono tasti premendo un tasto	0 = spento 1 = on <sup>1</sup>
c4	Intensità dell'illuminazione del display	1 = bassa 2 = media 3 = elevata <sup>1</sup>
c5	Indicatore dell'ora	0 = nascondere l'ora 1 = visualizzare l'ora <sup>1</sup>
c6	Sicurezza bambini impostabile	0 = no 1 = sì <sup>1</sup>
c7	Illuminazione interna durante il funzionamento	0 = no 1 = sì <sup>1</sup>
c8	Tempo di postfunzionamento della ventola di raffreddamento	1 = breve 2 = normale <sup>1</sup> 3 = lungo 4 = molto lungo
c9	Estensioni telescopiche aggiunte <sup>2</sup>	0 = no <sup>1</sup> (con supporto ed estensione singola) 1 = sì (con estensione doppia e tripla)
cb	Durezza dell'acqua	0 = addolcita 1 = dolce (fino a 1,5 mmol/l) 2 = media (1,5 - 2,5 mmol/l) 3 = dura (2,5 - 3,8 mmol/l) 4 = molto dura (oltre 3,8 mmol/l) <sup>1</sup>
cR	Riscaldamento rapido a partire da 200 °C	0 = no 1 = sì <sup>1</sup>
cc	Ripristino di tutte le impostazioni predefinite	0 = no <sup>1</sup> 1 = sì

<sup>1</sup> Impostazione di fabbrica (può variare in base al tipo di apparecchio)

<sup>2</sup> In funzione dell'allestimento dell'apparecchio

### 13.2 Modifica dell'impostazione di base

**Requisito:** L'apparecchio è spento.

1. Tenere premuto il tasto  $\ominus$  per ca. 4 secondi.
- ✓ Sul display viene visualizzata la prima impostazione di base, ad es. *c1 1*.
2. Modificare l'impostazione con il tasto  $-$  o  $+$ .
3. Con il tasto  $\ominus$  passare alla prossima impostazione di base.
4. Per salvare le modifiche, tenere premuto il tasto  $\ominus$  per ca. 4 secondi.

**Nota:** A seguito di un'interruzione di corrente, le modifiche relative alle impostazioni di base vengono mantenute.

#### Annullamento delle modifiche delle impostazioni di base

- ▶ Accendere e spegnere l'apparecchio con  $\odot$ .
- ✓ Tutte le modifiche vengono cancellate e non si salvano.

## 14 Pulizia e cura

Per mantenere a lungo l'apparecchio in buone condizioni, sottoporlo a una cura e a una manutenzione scrupolose.

### 14.1 Detergenti

Per non danneggiare le diverse superfici dell'apparecchio, non utilizzare detergenti non idonei.

#### **⚠ AVVERTENZA – Pericolo di scosse elettriche!**

L'infiltrazione di umidità può provocare una scarica elettrica.

- ▶ Non lavare l'apparecchio con pulitori a vapore o idropulitrici.

#### **ATTENZIONE!**

I detersivi non appropriati danneggiano le superfici dell'apparecchio.

- ▶ Non utilizzare detergenti aggressivi o abrasivi.

- ▶ Non utilizzare detergenti a elevato contenuto di alcol.
- ▶ Non utilizzare spugnette dure o abrasive.
- ▶ Non utilizzare detergenti speciali per la pulizia a caldo.

Il detergente per forno nel vano cottura caldo danneggia la superficie smaltata.

- ▶ Non utilizzare mai il detergente per forno nel vano cottura caldo.
- ▶ Prima del successivo riscaldamento eliminare completamente i residui dal vano cottura e dallo sportello dell'apparecchio.

I panni spugna nuovi contengono ancora residui di produzione.

- ▶ Lavare accuratamente i panni di spugna nuovi prima di utilizzarli.

### 14.2 Detergenti adatti

Utilizzare solo detergenti adatti per le diverse superfici dell'apparecchio.

Osservare le istruzioni relative alla pulizia dell'apparecchio.

#### Lato frontale dell'apparecchio

Superficie	Detergenti idonei	Avvertenza
Acciaio inox	<ul style="list-style-type: none"> <li>▪ Soluzione detergente calda</li> <li>▪ Detergenti specifici per acciaio inox per superfici calde</li> </ul>	Rimuovere immediatamente le macchie di calcare, grasso, amido e albume dalle superfici in acciaio inox per prevenire la corrosione. Stendere uno strato sottile di detergente per acciaio inox.
Plastica o superfici laccate ad. es. pannello di comando	<ul style="list-style-type: none"> <li>▪ Soluzione detergente calda</li> </ul>	Non utilizzare detergenti o raschietti per vetro.

#### Sportello dell'apparecchio

Zona	Detergenti idonei	Avvertenza
Pannelli dello sportello	<ul style="list-style-type: none"> <li>▪ Soluzione detergente calda</li> </ul>	Non utilizzare raschietti per vetro o la paglietta d'acciaio. <b>Consiglio:</b> Per una pulizia profonda rimuovere i pannelli dello sportello. → "Sportello dell'apparecchio", Pagina 25
Rivestimento dello sportello	<ul style="list-style-type: none"> <li>▪ In acciaio: Detergente per acciaio inox</li> <li>▪ In plastica: Soluzione detergente calda</li> </ul>	Non utilizzare detergenti o raschietti per vetro. <b>Consiglio:</b> Per una pulizia profonda, rimuovere la copertura dello sportello. → "Sportello dell'apparecchio", Pagina 25
Maniglia	<ul style="list-style-type: none"> <li>▪ Soluzione detergente calda</li> </ul>	Per evitare che si formino macchie permanenti, rimuovere repentinamente i residui di calcare dalla maniglia.
Guarnizione dello sportello	<ul style="list-style-type: none"> <li>▪ Soluzione alcalina di lavaggio calda</li> </ul>	Non rimuovere né strofinare.

## Vano cottura

Zona	Detergenti idonei	Avvertenza
Superfici smaltate	<ul style="list-style-type: none"> <li>▪ Soluzione detergente calda</li> <li>▪ Acqua e aceto</li> <li>▪ Detergente per forno</li> </ul>	<p>Inumidire lo sporco ostinato e utilizzare una paglietta d'acciaio o un detergente per forno.</p> <p>Per asciugare il vano cottura dopo la pulizia, lasciare aperto lo sportello dell'apparecchio.</p> <p><b>Consiglio:</b> Come migliore soluzione, utilizzare la funzione pulizia. → "Pirolisi", Pagina 22</p> <p><b>Note</b></p> <ul style="list-style-type: none"> <li>▪ In caso di temperature molto alte, lo smalto si scalda e si presentano leggere discrepanze cromatiche. La funzionalità dell'apparecchio non viene compromessa.</li> <li>▪ I bordi delle teglie sottili non possono essere smaltati integralmente e possono essere ruvidi. Questo non pregiudica la protezione anticorrosione.</li> <li>▪ I residui di cibo lasciano una patina bianca sulle superfici smaltate. La patina non è dannosa per la salute. La funzionalità dell'apparecchio non viene compromessa. Rimuovere la patina con acido citrico.</li> </ul>
Copertura in vetro della lampadina del forno	<ul style="list-style-type: none"> <li>▪ Soluzione detergente calda</li> </ul>	<p>In caso di sporco ostinato, si consiglia di utilizzare un detergente per forno.</p>
Supporti	<ul style="list-style-type: none"> <li>▪ Soluzione detergente calda</li> </ul>	<p>Inumidire lo sporco ostinato e utilizzare una paglietta d'acciaio o un detergente per forno.</p> <p><b>Consiglio:</b> Per pulire, sganciare i supporti. → "Supporti", Pagina 28</p>
Sistema di estrazione	<ul style="list-style-type: none"> <li>▪ Soluzione detergente calda</li> </ul>	<p>In caso di sporco ostinato, utilizzare una spazzola.</p> <p>Per non rimuovere il grasso lubrificante, pulire le guide di estensione quando sono inserite.</p> <p>Non lavare in lavastoviglie.</p> <p><b>Consiglio:</b> Per la pulizia, sganciare il sistema di estrazione. → "Supporti", Pagina 28</p>
Accessori	<ul style="list-style-type: none"> <li>▪ Soluzione detergente calda</li> <li>▪ Detergente per forno</li> </ul>	<p>Inumidire lo sporco ostinato e utilizzare una paglietta d'acciaio o un detergente per forno.</p> <p>L'accessorio smaltato è adatto al lavaggio in lavastoviglie.</p>
Serbatoio dell'acqua	<ul style="list-style-type: none"> <li>▪ Soluzione detergente calda</li> </ul>	<p>Per rimuovere i residui del detergente, dopo aver pulito, risciacquare a fondo con acqua pulita.</p> <p>Per asciugare il serbatoio dell'acqua, dopo aver pulito, lasciare asciugare il serbatoio dell'acqua con il coperchio aperto. Asciugare bene la guarnizione sul coperchio.</p> <p>Non lavare in lavastoviglie.</p>

### 14.3 Pulizia dell'apparecchio

Per evitare danni all'apparecchio, pulirlo soltanto come previsto e utilizzando i prodotti per la pulizia adatti.

#### AVVERTENZA – Pericolo di ustioni!

Durante il funzionamento l'apparecchio diventa caldo.

- ▶ Lasciarlo raffreddare prima di procedere alla pulizia.

#### AVVERTENZA – Pericolo di incendio!

I residui di cibo, il grasso e il sugo dell'arrosto possono prendere fuoco.

- ▶ Prima di utilizzare l'apparecchio, eliminare lo sporco più grossolano dal vano cottura, dagli elementi riscaldanti e dagli accessori.

**Requisito:** Osservare le avvertenze relative ai prodotti per la pulizia.

→ "Detergenti", Pagina 21

1. Pulire l'apparecchio con una soluzione di lavaggio calda e un panno spugna.
  - Su alcune superfici si possono utilizzare detergenti alternativi.  
→ "Detergenti adatti", Pagina 21
2. Asciugare con un panno morbido.

## 15 Pirolisi

Con la funzione di pulizia Pirolisi  il vano cottura si pulisce in maniera pressoché autonoma.

Pulire il vano cottura utilizzando la funzione di pulizia ogni 2-3 mesi. In caso di necessità, si può utilizzare la funzione di pulizia con maggiore frequenza. La funzione di pulizia consuma circa 2,5-4,8 chilowattora.

## 15.1 Preparazione dell'apparecchio per la funzione di pulizia

Per ottenere un buon risultato di pulizia, preparare accuratamente l'apparecchio.

### **⚠ AVVERTENZA – Pericolo di incendio!**

Gli oggetti infiammabili depositati nel vano cottura possono incendiarsi.

- ▶ Non riporre mai oggetti infiammabili all'interno del vano cottura.
- ▶ Se si riscontra del fumo, spegnere l'apparecchio o staccare la presa e mantenere lo sportello chiuso per soffocare le fiamme eventualmente presenti.

Durante la fase di pulizia i residui di cibo, il grasso e il sugo dell'arrosto possono prendere fuoco.

- ▶ Prima di avviare la funzione di pulizia, eliminare lo sporco più intenso dal vano di cottura.
- ▶ Non pulire mai contemporaneamente anche gli accessori.

Durante la funzione di pulizia l'esterno dell'apparecchio diventa molto caldo.

- ▶ Non appendere alla maniglia dello sportello oggetti infiammabili come ad es. gli strofinacci.
- ▶ Lasciare libero il lato anteriore dell'apparecchio.
- ▶ Tenere lontano i bambini.

Se la guarnizione dello sportello è danneggiata, il calore si disperde nell'area dello sportello.

- ▶ Non strofinare né rimuovere la guarnizione.
- ▶ Non mettere mai in funzione un apparecchio che presenta una guarnizione danneggiata o che non dispone di una guarnizione.

1. Rimuovere dal vano cottura le stoviglie e gli accessori.
2. Sganciare i supporti e rimuoverli dal vano cottura. → "Supporti", Pagina 28
3. Eliminare lo sporco più intenso dal vano cottura.
4. Pulire l'interno dello sportello dell'apparecchio e le superfici laterali del vano cottura in corrispondenza della guarnizione con una soluzione di lavaggio e un panno morbido.  
Non rimuovere la guarnizione dello sportello e non strofinarla.  
Rimuovere lo sporco ostinato sul pannello interno dello sportello utilizzando un detergente per forno.
5. Togliere ogni oggetto dal vano cottura. Il vano cottura deve essere vuoto.

## 15.2 Impostazione della funzione di pulizia

Arieggiare la cucina finché è attiva la funzione di pulizia.

### **⚠ AVVERTENZA – Pericolo di danni alla salute!**

Con la funzione di pulizia, il vano cottura viene riscaldato a temperature molto alte, tanto che i residui degli alimenti arrostiti, cotti al grill o in forno vengono inceneriti. In questo modo vengono rilasciati vapori che potrebbero irritare le mucose.

- ▶ Durante la funzione di pulizia arieggiare bene la cucina.
- ▶ Non trattenersi per un tempo prolungato nella stanza.
- ▶ Tenere lontano i bambini e gli animali domestici.

### **⚠ AVVERTENZA – Pericolo di ustioni!**

Durante la funzione di pulizia il vano di cottura diventa molto caldo.



- ▶ Non aprire mai lo sportello dell'apparecchio.
- ▶ Lasciar raffreddare l'apparecchio.
- ▶ Tenere lontano i bambini.

**⚠** Durante la funzione di pulizia l'esterno dell'apparecchio diventa molto caldo.

- ▶ Non toccare mai lo sportello dell'apparecchio.
- ▶ Lasciar raffreddare l'apparecchio.
- ▶ Tenere lontano i bambini.

**Nota:** La lampadina del forno non si accende durante la funzione di pulizia.

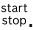


**Requisito:** Preparare l'apparecchio per la funzione pulizia. → Pagina 23

1. Premere ripetutamente il tasto  finché sul display non viene contrassegnato Pirolisi .
2. Impostare il livello di pulizia con il tasto  $-$  o  $+$ .

Livello di pulizia	Grado di pulizia	Durata in ore
1	Poco sporco	Ca. 1:15
2	Medio	Ca. 1:30
3	Elevato	Ca. 2:00

In caso di sporco più ostinato o sporco stantio selezionare un livello di pulizia più alto.

Non è possibile modificare la durata.

3. Avviare il funzionamento con .
- ✓ La funzione di pulizia si avvia e la durata scorre.
- ✓ Per motivi di sicurezza, lo sportello dell'apparecchio viene bloccato al raggiungimento di una data temperatura all'interno del vano cottura. Sul display viene visualizzato .
- ✓ Quando la funzione pulizia è terminata, viene emesso un segnale acustico e la durata sul display è su zero.
4. Spegnere l'apparecchio.  
Una volta che l'apparecchio si è sufficientemente raffreddato, lo sportello si sblocca e  si spegne.
5. Preparare l'apparecchio al funzionamento. → Pagina 23

## 15.3 Preparazione al funzionamento dell'apparecchio al termine della funzione pulizia

1. Lasciar raffreddare l'apparecchio.
2. Eliminare la cenere residua nel vano cottura e nello spazio dello sportello dell'apparecchio con un panno umido.
3. Rimuovere le patine bianche con acido citrico.

**Nota:** Se lo sporco è molto ostinato, può rimanere una patina bianca sulle superfici smaltate. Questi residui di cibo non comportano alcun rischio. Le patine non limitano la funzione dell'apparecchio.

4. Agganciare i supporti.  
→ "Supporti", Pagina 28

## 16 Supporto per pulizia

Il Supporto per pulizia è una rapida alternativa alla pulizia saltuaria del vano cottura. Il supporto per pulizia ammorbidisce lo sporco lasciando agire la soluzione di lavaggio. Lo sporco può quindi essere rimosso più facilmente.




### 16.1 Impostazione del supporto per pulizia

#### **AVVERTENZA – Pericolo di scottature!**

La presenza di acqua nel vano di cottura caldo può causare la formazione di vapore.

- ▶ Non versare mai acqua nel vano cottura caldo.

**Requisito:** Il vano cottura è completamente raffreddato.

1. Togliere gli accessori dal vano cottura.
2. Mescolare 0,4 l di acqua con una goccia di detergente e versare al centro del fondo del vano cottura. Chiudere lo sportello dell'apparecchio. Non utilizzare acqua distillata.
3. Premere ripetutamente il tasto  finché sul display non viene contrassegnato Supporto per pulizia .  
✓ Il display indica la durata. Non è possibile modificare la durata.
4. Avviare il funzionamento con .  
✓ Il supporto per pulizia si avvia e la durata scorre.  
✓ Una volta terminato il supporto per pulizia, viene emesso un segnale acustico e la durata sul display è su zero.

5. Spegnerne l'apparecchio e lasciare raffreddare il vano cottura per circa 20 minuti.


### 16.2 Pulizia del vano cottura dopo il supporto per pulizia

#### **ATTENZIONE!**

La presenza di umidità nel vano cottura per lungo tempo causa corrosione.

- ▶ Una volta terminato il supporto per pulizia, lavare il vano cottura e lasciarlo asciugare completamente.

**Requisito:** Il vano cottura è raffreddato.

1. Rimuovere l'acqua residua all'interno del vano cottura con un panno spugna assorbente.
2. Pulire le superfici smaltate del vano cottura con un panno spugna o una spazzola morbida. È possibile rimuovere i residui più ostinati con una paglietta in acciaio inox.
3. Rimuovere gli aloni di calcare con un panno imbevuto di aceto e sciacquare con acqua pulita.
4. Asciugare il vano cottura con un panno morbido.
5. Se il vano cottura è sufficientemente pulito:
  - Aprire lo sportello dell'apparecchio per circa 1 ora in posizione di blocco (ca. 30°) per fare asciugare il vano cottura.
  - Per far asciugare rapidamente il vano cottura, riscaldare l'apparecchio per circa 5 minuti tenendo lo sportello aperto con Aria calda 3D  e a una temperatura di 50 °C.

## 17 Decalcificazione

Per consentire un funzionamento duraturo dell'apparecchio, è necessaria una decalcificazione regolare .

La frequenza della decalcificazione dipende dai funzionamenti eseguiti con vapore e dalla durezza dell'acqua. Non appena restano disponibili circa 5 o meno funzionamenti con vapore, l'apparecchio ricorda di eseguire la decalcificazione tramite il relativo simbolo sul display. Se non si esegue la decalcificazione, non si può più impostare alcun funzionamento con il vapore.

Il processo di decalcificazione consiste in più fasi, visualizzate sul display, e dura ca. 80 - 110 minuti:

- Fase 1: decalcificazione (ca. 60 minuti)
- Fase 2: primo risciacquo (ca. 8 minuti)
- Fase 3: secondo risciacquo (ca. 8 minuti)
- Fase 4: terzo risciacquo (ca. 8 minuti)

Per motivi igienici la decalcificazione deve essere eseguita completamente. Se la decalcificazione viene interrotta, non è più possibile impostare un funzionamento.

### 17.1 Preparazione della decalcificazione

#### **ATTENZIONE!**

I tempi di azione del trattamento di decalcificazione sono definiti sull'anticalcare liquido da noi consigliato. Prodotti di altro tipo potrebbero danneggiare l'apparecchio.

- ▶ Per la decalcificazione, utilizzare esclusivamente l'anticalcare liquido adatto da noi consigliato. Il pannello di controllo o le altre superfici delicate vengono danneggiati se la soluzione decalcificante entra in contatto con essi.
- ▶ Rimuovere subito la soluzione decalcificante con acqua.

**Nota:** Durante l'intero processo di decalcificazione riempire il serbatoio dell'acqua con una quantità di liquido non superiore a 150 ml.



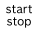





1. Miscela per la soluzione decalcificante:
  - 50 ml di anticalcare liquido
  - 100 ml d'acqua
2. Estrarre il serbatoio dell'acqua e riempirlo con la soluzione decalcificante.

→ "Riempimento del serbatoio dell'acqua", Pagina 15

- Inserire il serbatoio dell'acqua riempito con la soluzione decalcificante.


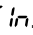
## 17.2 Impostazione della decalcificazione



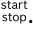
**Requisito:** → "Preparazione della decalcificazione", Pagina 24

- Premere ripetutamente il tasto  finché sul display non viene contrassegnato Decalcificazione .
  - ✓ Il display indica la durata. Non è possibile modificare la durata.
- Avviare il funzionamento con .
  - ✓ La decalcificazione si avvia e la durata scorre.
  - ✓ Quando la decalcificazione è terminata sul display viene visualizzato "Out And Fill" e .
- Per ciascuno dei tre cicli di risciacquo dell'apparecchio:
  - Estrarre il serbatoio dell'acqua .
  - Pulire a fondo il serbatoio d'acqua.
  - Riempire il serbatoio con 150 ml acqua .
  - Inserire il serbatoio dell'acqua.
  - ✓ Dopo alcuni secondi o con  si avvia il ciclo di risciacquo e la durata scorre.
  - ✓ Quando un ciclo di risciacquo è terminato, sul display viene visualizzato .
- Una volta terminato l'ultimo ciclo di risciacquo, la durata visualizzata è zero.

- Svuotare il serbatoio dell'acqua, asciugarlo e reinserirlo.  
→ "Svuotamento del serbatoio dell'acqua", Pagina 16
- Spegnerne l'apparecchio.

## 17.3 Interruzione della decalcificazione

Se il programma di decalcificazione viene interrotto, ad es. a causa di un'interruzione di corrente o dello spegnimento dell'apparecchio, è necessario risciacquare personalmente l'apparecchio. L'apparecchio è bloccato per altri funzionamenti. Sul display viene visualizzato  e .

- Svuotare il serbatoio dell'acqua e pulirlo a fondo con dell'acqua.
- Inserire il serbatoio dell'acqua vuoto.
- Premere ripetutamente il tasto  finché sul display non viene contrassegnato Decalcificazione .
  - ✓ Il display indica la durata. Non è possibile modificare la durata.
- Avviare il funzionamento con .
  - ✓ Dopo alcuni secondi, l'apparecchio pompa il liquido residuo nel serbatoio dell'acqua.
- Per risciacquare il sistema a vapore, eseguire i tre cicli di risciacquo della decalcificazione.  
→ "Impostazione della decalcificazione", Pagina 25
- Avviare nuovamente la decalcificazione.

# 18 Sportello dell'apparecchio

Per pulire a fondo lo sportello dell'apparecchio è possibile smontarlo.

### Nota:

Ulteriori informazioni:



## 18.1 Smontaggio dello sportello dell'apparecchio

**Nota:** Le maniglie dello sportello sono diverse a seconda del tipo di apparecchio.

### ⚠ AVVERTENZA – Pericolo di lesioni!

Aperto e chiudendo lo sportello dell'apparecchio le cerniere si muovono e possono bloccarsi.

▶ Non toccare mai la zona delle cerniere. I componenti all'interno dello sportello dell'apparecchio possono essere affilati.

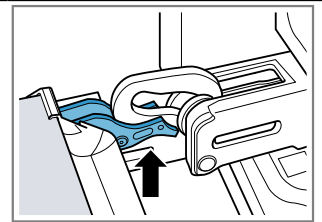
▶ Indossare guanti protettivi.

Se le cerniere non sono bloccate, possono scattare con molta forza.

▶ Controllare che le leve di bloccaggio siano sempre completamente chiuse e che, durante l'estrazione dello sportello dell'apparecchio, siano completamente aperte.

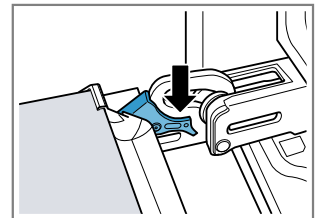
- Aprire completamente lo sportello dell'apparecchio → "Smontaggio dei pannelli dello sportello", Pagina 26.
- Aprire completamente la leva di bloccaggio sulle cerniere a destra e a sinistra.

Leva di bloccaggio aperta



La cerniera è fissata e non può richiudersi.

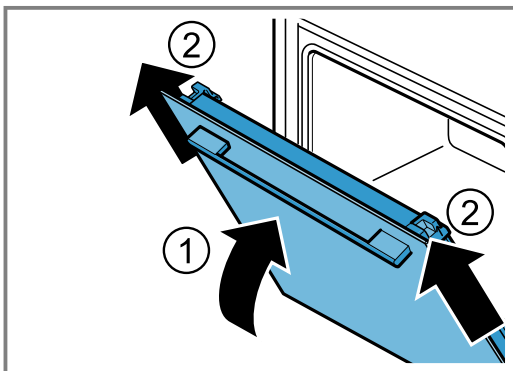
Leva di bloccaggio chiusa



Lo sportello dell'apparecchio è ben fissato e non può essere sganciato.

- ✓ Le leve di bloccaggio sono aperte. Le cerniere sono fissate e non possono richiudersi.

3. Chiudere lo sportello dell'apparecchio fino all'innesco ①. Afferrare con le mani lo sportello dell'apparecchio a destra e a sinistra ed estrarlo dall'alto ②.



4. Collocare lo sportello dell'apparecchio su una superficie piana.

## 18.2 Aggancio dello sportello dell'apparecchio

1. **⚠ AVVERTENZA – Pericolo di lesioni!**

Aperto e chiudendo lo sportello dell'apparecchio le cerniere si muovono e possono bloccarsi.

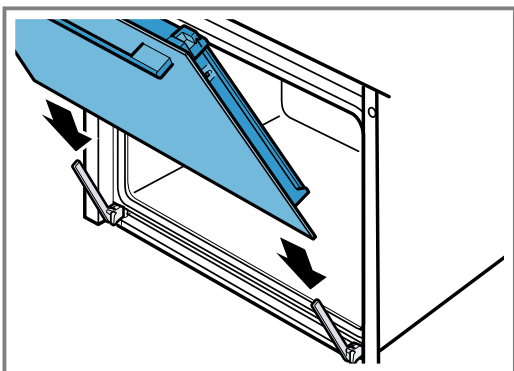
- ▶ Non toccare mai la zona delle cerniere.

Se le cerniere non sono bloccate, possono scattare con molta forza.

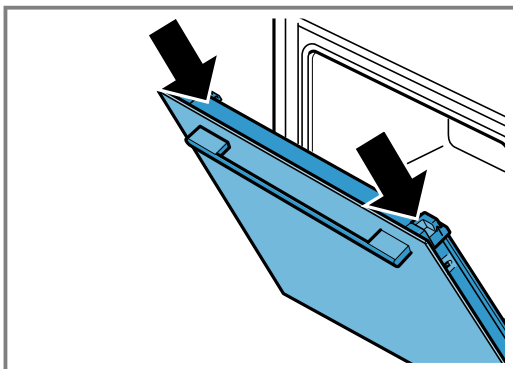
- ▶ Controllare che le leve di bloccaggio siano sempre completamente chiuse e che, durante l'estrazione dello sportello dell'apparecchio, siano completamente aperte.

### Nota:

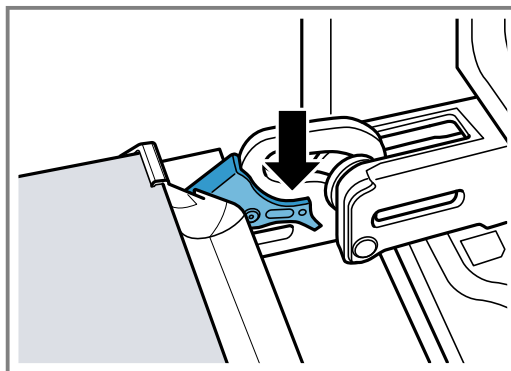
Accertarsi di riuscire a spingere lo sportello dell'apparecchio sulla cerniera senza che ci sia una resistenza.



2. Spingere con entrambe le mani lo sportello dell'apparecchio fino all'innesco.



3. Aprire completamente lo sportello dell'apparecchio.
4. Richiudere la leva di bloccaggio sulla cerniera di sinistra e di destra.



- ✓ Le leve di bloccaggio sono chiuse. Lo sportello dell'apparecchio è ben fissato e non può essere sganciato.
5. Chiudere lo sportello dell'apparecchio.

## 18.3 Smontaggio dei pannelli dello sportello

1. **⚠ AVVERTENZA – Pericolo di lesioni!**

Aperto e chiudendo lo sportello dell'apparecchio le cerniere si muovono e possono bloccarsi.

- ▶ Non toccare mai la zona delle cerniere.

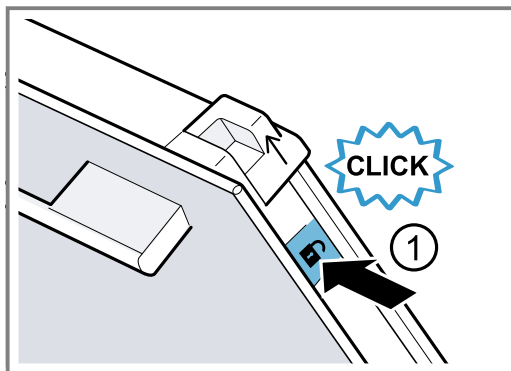
I componenti all'interno dello sportello dell'apparecchio possono essere affilati.

- ▶ Indossare guanti protettivi.

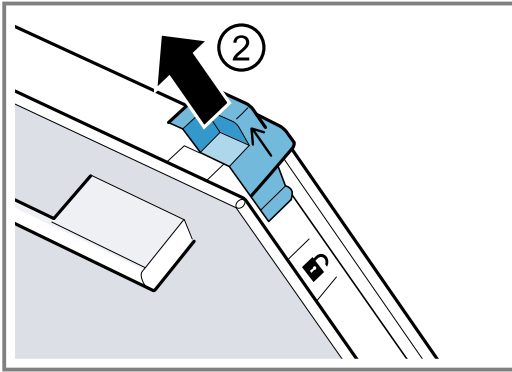
1. Aprire completamente lo sportello dell'apparecchio.
2. Aprire completamente la leva di bloccaggio sulle cerniere a destra e a sinistra.

- ✓ Le leve di bloccaggio sono aperte. Le cerniere sono fissate e non possono richiudersi.

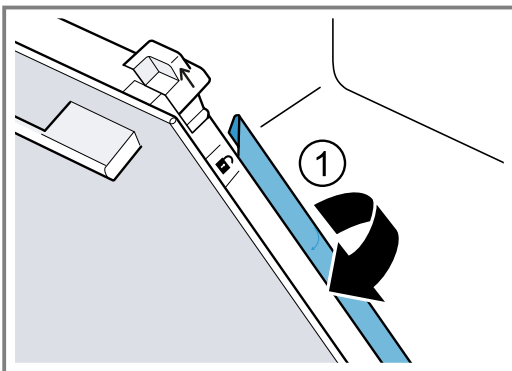
3. Chiudere lo sportello dell'apparecchio fino all'innesco.
4. Premere il pulsante destro e sinistro ①, fino a quando si sente un clic.



5. Spingere le due coperture scorrevoli verso l'alto nella direzione della freccia ②.



6. Estrarre obliquamente verso l'alto il pannello interno e riporlo con cautela su una superficie piana.  
7. Aprire la barra metallica sinistra e destra in direzione della freccia ①.

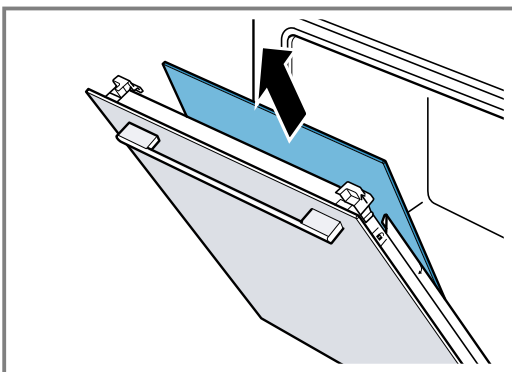


**8. ATTENZIONE!**

Il lavaggio del pannello di vetro nella lavastoviglie causa dei danni.

- ▶ Non lavare i pannelli di vetro in lavastoviglie.

Estrarre obliquamente verso l'alto il primo e il secondo pannello intermedio e riporre con cautela su una superficie piana.



**9. ⚠ AVVERTENZA – Pericolo di lesioni!**

Il vetro graffiato dello sportello dell'apparecchio potrebbe rompersi.

- ▶ Non utilizzare alcun detergente abrasivo né raschietti in metallo taglienti per la pulizia del vetro dello sportello del forno, poiché possono graffiare la superficie.

Pulire i pannelli smontati dello sportello da entrambi i lati con un detergente apposito per vetri e un panno morbido.

10. Pulire lo sportello dell'apparecchio.

→ "Detergenti adatti", Pagina 21

11. **Nota:** Durante la funzione di pulizia l'intelaiatura può subire un'alterazione cromatica sul lato interno dello sportello dell'apparecchio o su altre parti in acciaio inox dello sportello. L'alterazione cromatica non limita la funzionalità dell'apparecchio. È possibile rimuovere le variazioni cromatiche utilizzando un apposito detergente per acciaio inossidabile.

Asciugare i pannelli dello sportello e rimontarli.

→ "Montaggio dei pannelli dello sportello", Pagina 27

## 18.4 Montaggio dei pannelli dello sportello

### ⚠ AVVERTENZA – Pericolo di lesioni!

Aperto e chiudendo lo sportello dell'apparecchio le cerniere si muovono e possono bloccarsi.

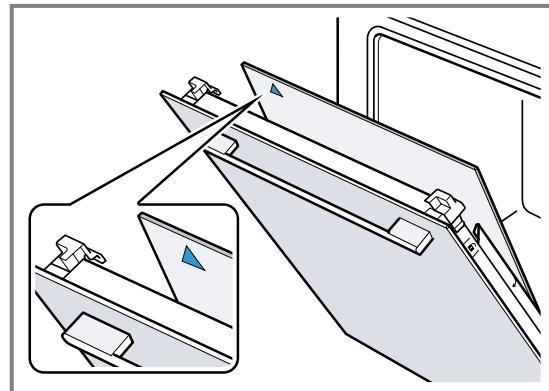
- ▶ Non toccare mai la zona delle cerniere.

I componenti all'interno dello sportello dell'apparecchio possono essere affilati.

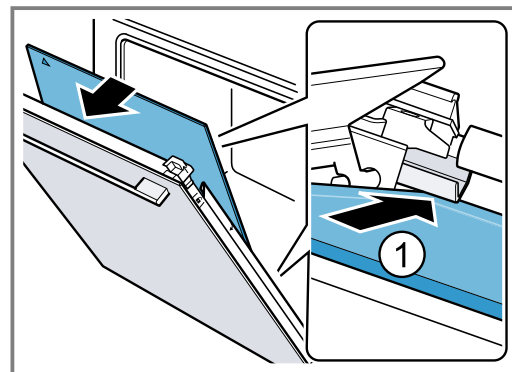
- ▶ Indossare guanti protettivi.

### Nota:

Assicurarsi che la freccia nel pannello intermedio si trovi in alto a sinistra.

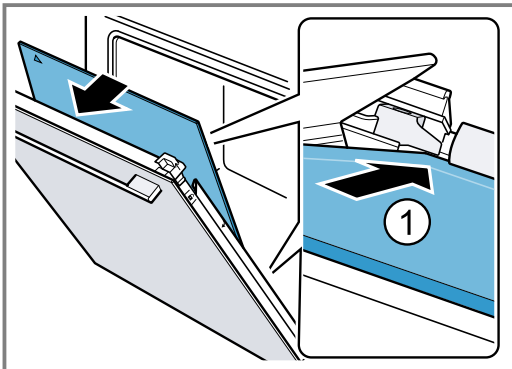


1. Inserire il primo pannello intermedio nel fermo più basso ① e posizionare in alto.

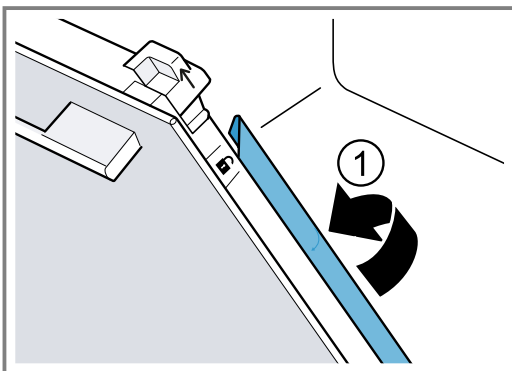


2. **Nota:** Il pannello intermedio si posiziona automaticamente grazie al movimento di rotazione del distanziatore.

Inserire il secondo pannello intermedio nel fermo centrale ① e posizionare in alto.

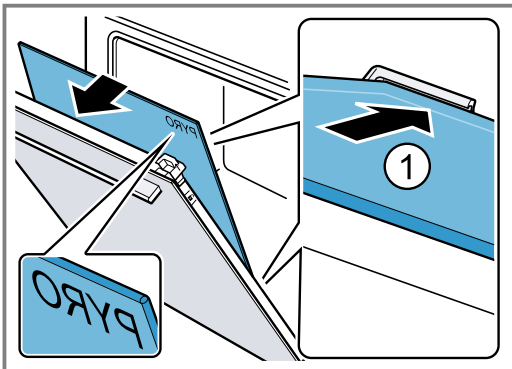


3. Richiudere le barre metalliche a sinistra e destra ①.

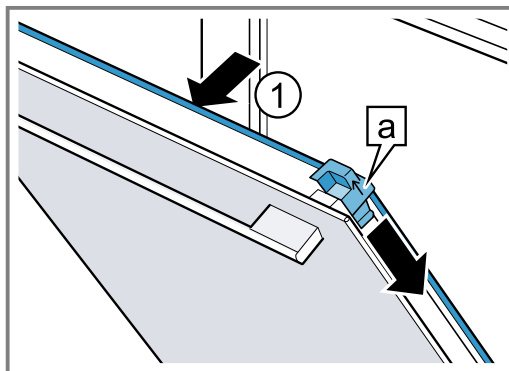


4. **Nota:** La scritta "Pyro" deve trovarsi in alto, come si può vedere nell'immagine.

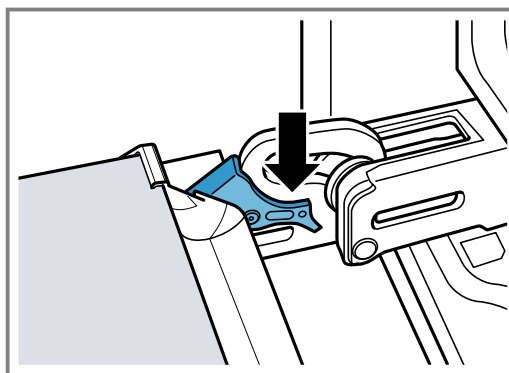
Inserire il pannello interno in basso nel fermo ① e posizionarlo in alto.



5. Spingere il pannello interno dall'alto ①. Premere verso il basso le coperture scorrevoli ② in direzione della freccia.



6. Aprire completamente lo sportello dell'apparecchio.  
7. Richiudere la leva di bloccaggio sulla cerniera di sinistra e di destra.



8. Chiudere lo sportello dell'apparecchio.

**Nota:** Utilizzare il vano cottura soltanto se i pannelli dello sportello sono montati correttamente.

## 19 Supporti

Per pulire i supporti e il vano cottura o per sostituire i supporti, questi si possono sganciare.

### 19.1 Sgancio dei supporti

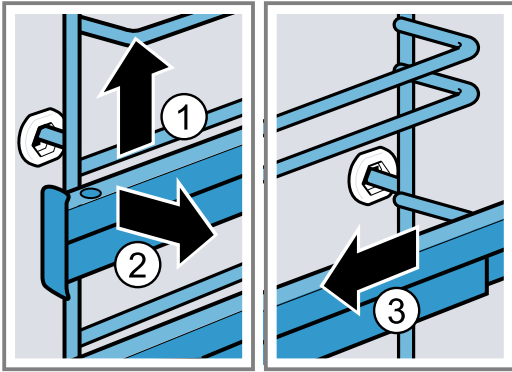
#### ⚠ AVVERTENZA – Pericolo di ustioni!

I supporti si surriscaldano molto.

- ▶ Non toccare mai i supporti ad alta temperatura.
- ▶ Lasciar sempre raffreddare l'apparecchio.
- ▶ Tenere lontano i bambini.

1. Sollevare leggermente in avanti il sostegno ① e sganciarlo ②.

2. Tirare in avanti il sostegno ③ ed estrarlo.



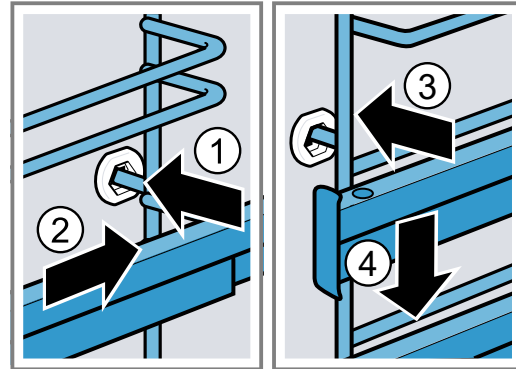
3. Pulire il supporto.  
→ "Detergenti", Pagina 21

## 19.2 Riaggancio dei supporti

### Note

- I supporti possono essere inseriti solo a destra o a sinistra.

- Verificare che entrambe le guide di estrazione si possano estrarre anteriormente.
- Inserire il sostegno al centro nell'attacco posteriore ①, finché non è posizionato sulla parete del vano cottura e spingerlo all'indietro ②.
  - Inserire il sostegno nell'attacco anteriore ③ finché non è posizionato sulla parete del vano cottura e spingerlo verso il basso ④.



## 20 Sistemazione guasti

I guasti minori possono essere sistemati autonomamente dall'utente. Utilizzare le informazioni per la sistemazione dei guasti prima di contattare il servizio di assistenza clienti. In questo modo si evitano costi non necessari.

### ⚠ AVVERTENZA – Pericolo di lesioni!

Gli interventi di riparazione effettuati in modo non appropriato rappresentano una fonte di pericolo.

- Solo il personale adeguatamente specializzato e formato può eseguire riparazioni sull'apparecchio.
- Se l'apparecchio presenta guasti, rivolgersi al servizio di assistenza clienti.  
→ "Servizio di assistenza clienti", Pagina 32

### ⚠ AVVERTENZA – Pericolo di scosse elettriche!

Gli interventi di riparazione effettuati in modo non appropriato rappresentano una fonte di pericolo.

- Solo il personale adeguatamente specializzato e formato può eseguire riparazioni sull'apparecchio.
- Per la riparazione dell'apparecchio possono essere impiegati soltanto pezzi di ricambio originali.
- Se il cavo di collegamento dell'apparecchio è danneggiato, deve essere sostituito da personale tecnico appositamente formato.

### 20.1 Anomalie di funzionamento

Anomalia	Causa e ricerca guasti
L'apparecchio non funziona.	Il fusibile nel contatore elettrico si è attivato. ▶ Controllare il fusibile nella scatola corrispondente.
	Alimentazione di corrente guasta. ▶ Verificare che l'illuminazione interna o altri apparecchi nel locale funzionino correttamente.
	Errore elettronico 1. Staccare l'apparecchio dalla corrente per almeno 30 secondi, disattivando il fusibile. 2. Ripristinare le impostazioni di base alle impostazioni di fabbrica. → "Impostazioni di base", Pagina 20
Sul display lampeggia l'ora.	Alimentazione di corrente guasta. ▶ Impostare nuovamente l'ora. → "Impostazione dell'ora", Pagina 15
L'apparecchio non riscalda, sul display lampeggiano due punti.	La modalità demo è attivata. 1. Staccare brevemente l'apparecchio dalla corrente disattivando il fusibile all'interno della scatola e riaccendendolo. 2. Disattivare infine la modalità Demo entro 5 minuti regolando le impostazioni di base $c$ $d$ sul valore $\square$ . → "Impostazioni di base", Pagina 20

Anomalia	Causa e ricerca guasti
Il funzionamento con l'ausilio del vapore non si avvia.	Il serbatoio dell'acqua è vuoto. ▶ Riempire il serbatoio dell'acqua. → "Riempimento del serbatoio dell'acqua", Pagina 15
Lo sportello dell'apparecchio non si apre, sul display si accende ☹.	La sicurezza bambini blocca lo sportello dell'apparecchio. ▶ Disattivare la sicurezza bambini con il tasto ☹. → "Sicurezza bambini", Pagina 19
Lo sportello dell'apparecchio non si apre, sul display si accende il simbolo ☹.	Lo sportello dell'apparecchio è bloccato dalla funzione di pulizia. ▶ Lasciare raffreddare l'apparecchio finché sul display non si elimina ☹.
Sul display si accende ☹ e non è possibile eseguire le impostazioni sull'apparecchio.	È attivata la sicurezza bambini. ▶ Disattivare la sicurezza bambini con il tasto ☹. → "Sicurezza bambini", Pagina 19
Sul display lampeggia h e l'apparecchio non si avvia.	Il vano cottura è troppo caldo per il funzionamento selezionato. 1. Spegner e l'apparecchio e lasciarlo raffreddare. 2. Avviare nuovamente il funzionamento.
Sul display compare F 8.	La durata massima del funzionamento è stata raggiunta. Per evitare un funzionamento duraturo involontario, dopo un po' di ore l'apparecchio smette automaticamente di riscaldare, se le impostazioni restano invariate. ▶ Spegner e l'apparecchio. In caso di necessità effettuare una nuova impostazione. <b>Consiglio:</b> Affinché l'apparecchio non si spenga involontariamente, per tempi di preparazione molto lunghi, impostare una durata. → "Funzioni durata", Pagina 14
Sul display compare un messaggio con E, ad es. E05-32.	Anomalia elettronica 1. Premete il tasto ☹. – Se necessario, impostare nuovamente l'ora. ✓ Se l'anomalia non è più presente, il messaggio di errore scompare. 2. Se il messaggio di errore compare di nuovo, contattare il servizio di assistenza clienti. Comunicare il messaggio di errore preciso e il codice E dell'apparecchio. → "Servizio di assistenza clienti", Pagina 32
Sul display compare E51-22.	Nel sistema del vapore c'è troppa acqua. L'acqua non riesce a essere pompata nuovamente nel serbatoio dell'acqua. 1. Svuotare il serbatoio dell'acqua e inserire il serbatoio dell'acqua vuoto. → "Svuotamento del serbatoio dell'acqua", Pagina 16 2. Impostare nuovamente l'ora. → "Impostazione dell'ora", Pagina 15 3. Completare la "Decalcificazione interrotta". → "Interruzione della decalcificazione", Pagina 25
Sul display si illumina ☹ a luce fissa.	Il serbatoio dell'acqua è vuoto. ▶ Riempire il serbatoio dell'acqua. → "Riempimento del serbatoio dell'acqua", Pagina 15 Il serbatoio dell'acqua non è inserito fino in fondo. ▶ Inserire completamente il serbatoio dell'acqua. Il serbatoio dell'acqua non è ermetico. ▶ Ordinare un nuovo serbatoio dell'acqua. Il sensore è difettoso. ▶ Rivolgersi al → "Servizio di assistenza clienti", Pagina 32.
Sul display si accende ☹.	L'apparecchio presenta incrostazioni di calcare. ▶ Eseguire completamente la decalcificazione. → "Decalcificazione", Pagina 24

Anomalia	Causa e ricerca guasti
Sul display compare $\text{E}$ in.	Durante la decalcificazione è stata interrotta l'alimentazione elettrica oppure l'apparecchio è stato spento. <ul style="list-style-type: none"> <li>▶ Completare la "Decalcificazione interrotta". → "Interruzione della decalcificazione", Pagina 25</li> </ul>
L'apparecchio ronzia durante il funzionamento e dopo il suo spegnimento.	Il controllo del funzionamento della pompa genera dei rumori di funzionamento. Nessun trattamento necessario.
Durante il funzionamento con supporto della funzione a vapore, il vapore fuoriesce dalle fessure di ventilazione.	Il vapore fuoriesce per motivi fisici. <ul style="list-style-type: none"> <li>▶ Attendere finché la cottura termina con il supporto della funzione a vapore. Dopo il termine della cottura con il supporto della funzione a vapore fuoriesce, dopo breve tempo non fuoriesce più vapore.</li> </ul>

## 20.2 Sostituzione della lampadina del forno

Se la lampadina nel vano cottura si è bruciata, sostituirla.

**Nota:** Le lampadine alogene resistenti al calore da 230V, 40 - 43 W, possono essere acquistate presso il servizio di assistenza tecnica o i rivenditori specializzati. Utilizzare soltanto queste lampadine. Afferrare le nuove lampadine alogene soltanto con un panno asciutto e pulito in modo da non comprometterne la durata.

### **⚠ AVVERTENZA – Pericolo di ustioni!**

Durante l'utilizzo, l'apparecchio e le sue parti con cui si può entrare a contatto si surriscaldano.

- ▶ È necessario prestare attenzione per evitare di toccare gli elementi riscaldanti.
- ▶ Tenere lontano i bambini di età inferiore a 8 anni.

### **⚠ AVVERTENZA – Pericolo di scosse elettriche!**

Durante la sostituzione della lampadina i contatti del portalampada sono sotto tensione.

- ▶ Prima di sostituire la lampadina accertarsi che l'apparecchio sia spento per evitare ogni possibile scarica elettrica.
- ▶ Inoltre togliere la spina o disattivare il fusibile nella scatola dei fusibili.

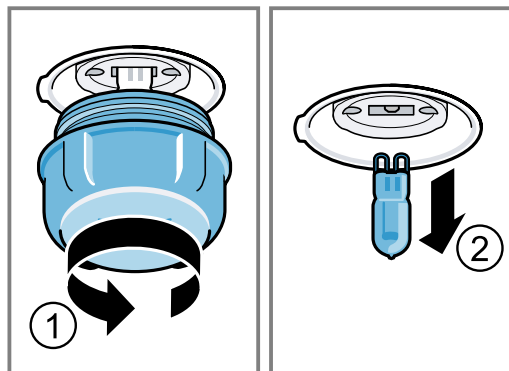
### **⚠ AVVERTENZA – Pericolo di lesioni!**

Il coperchio in vetro può essere già rotto a causa di agenti esterni o può rompersi durante l'installazione o la rimozione a causa di una pressione eccessiva.

- ▶ Prestare attenzione al coperchio in vetro durante il montaggio e lo smontaggio.
- ▶ Utilizzare dei guanti o un canovaccio.

### Requisiti

- L'apparecchio è staccato dalla rete elettrica.
  - Il vano cottura è raffreddato.
  - È disponibile una nuova lampadina alogena per la sostituzione.
1. Stendere un canovaccio nel vano cottura per evitare di danneggiarlo.
  2. Svitare la copertura in vetro verso sinistra ①.
  3. Estrarre la lampadina alogena senza girarla ②.



4. Inserire la lampadina alogena nuova e fissarla nell'attacco. Fare attenzione alla posizione del perno.
5. A seconda del tipo di apparecchio, la copertura in vetro è dotata di anello di tenuta. Applicare l'anello di tenuta.
6. Avvitare la copertura in vetro.
7. Togliere il canovaccio dal vano cottura.
8. Collegare l'apparecchio alla rete elettrica.

## 21 Smaltimento

### 21.1 Rottamazione di un apparecchio dismesso

Un corretto smaltimento nel rispetto dell'ambiente permette di recuperare materie prime preziose.

1. Staccare la spina del cavo di alimentazione.
2. Tagliare il cavo di alimentazione.
3. Smaltire l'apparecchio nel rispetto dell'ambiente.

Per informazioni sulle attuali procedure di smaltimento rivolgersi al rivenditore specializzato o al comune di competenza.



Questo apparecchio dispone di contrassegno ai sensi della direttiva europea 2012/19/UE in materia di apparecchi elettrici ed elettronici (waste electrical and electronic equipment - WEEE).

Questa direttiva definisce le norme per la raccolta e il riciclaggio degli apparecchi dismessi valide su tutto il territorio dell'Unione Europea.

## 22 Servizio di assistenza clienti

Informazioni dettagliate sulla durata della garanzia e sulle condizioni di garanzia in ciascun Paese sono reperibili presso il nostro servizio di assistenza clienti, presso il proprio rivenditore o sul nostro sito Internet. Quando si contatta il servizio di assistenza clienti sono necessari il codice prodotto (E-Nr.) e il codice di produzione (FD) dell'apparecchio.

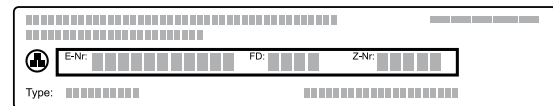
I dati di contatto del servizio di assistenza clienti sono disponibili nell'elenco dei centri di assistenza allegato o sul nostro sito Internet.

Il prodotto è dotato di sorgenti luminose con classe di efficienza energetica G.

### 22.1 Codice prodotto (E-Nr.) e codice di produzione (FD)

Il codice prodotto (E-Nr.) e il codice di produzione (FD) sono riportati sulla targhetta identificativa dell'apparecchio.

La targhetta con i numeri si trova aprendo lo sportello dell'apparecchio.



Annotare i dati dell'apparecchio e il numero di telefono del servizio di assistenza clienti per ritrovarli rapidamente.

## 23 Funziona così

Qui è possibile trovare le impostazioni adatte, gli accessori e le stoviglie migliori per diverse pietanze. Abbiamo adattato i suggerimenti in modo ottimale all'apparecchio.

### 23.1 Istruzioni generali per la preparazione

Attenersi a queste informazioni durante la preparazione di tutte le pietanze.

- La temperatura e la durata della cottura dipendono dalla quantità e dalla ricetta. Per questo motivo sono indicati intervalli e non valori precisi. La prima volta provare con i valori più bassi.
- I valori indicati si riferiscono all'inserimento dei cibi nel vano cottura freddo. Se si desidera comunque preriscaldare, inserire l'accessorio nel vano cottura soltanto dopo il preriscaldamento.
- Rimuovere gli accessori non utilizzati dal vano cottura.

#### ATTENZIONE!

Gli alimenti contenenti acidi può danneggiare la griglia.

- ▶ Non disporre alimenti contenenti acidi, come la frutta o cibi grigliati conditi con marinature acide, direttamente sulla griglia.

#### Indicazioni per soggetti allergici al nichel

In rari casi, piccole tracce di nichel possono passare nell'alimento.

Gli accessori adatti si possono acquistare presso il servizio clienti, i rivenditori specializzati o su Internet.

→ "Altri accessori", Pagina 12

### 23.2 Avvertenze per la cottura al forno

Durante la cottura al forno rispettare i livelli di inserimento indicati.

Cottura al forno su un livello	Livello
Teglie dai bordi alti o stampo sulla griglia	2
Teglie dai bordi bassi o nella teglia	3

Cottura al forno su due livelli	Livello
Leccarda	3
Teglia	1
<b>Stampi sulla griglia:</b>	<b>Livello</b>
prima griglia	3
seconda griglia	1

Cottura al forno su tre livelli	Altezza
Teglia	5
Leccarda	3
Teglia	1

#### Note

- Per la cottura su più livelli utilizzare sempre la modalità aria calda. Non sempre i biscotti inseriti nello stesso momento sono pronti contemporaneamente.
- Disporre gli stampi l'uno accanto all'altro o uno sopra l'altro in modo sfalsato all'interno del vano cottura.

- Per un risultato ottimale si consiglia di utilizzare stampi da forno scuri in metallo.
- La cottura al forno è possibile soltanto a un livello.

### 23.3 Avvertenze per la cottura arrosto e al grill

I valori indicati si riferiscono all'inserimento nel vano cottura freddo di pollame, carne o pesce non ripieni e pronti per la cottura a temperatura di frigorifero.

- Più grande è il pollame, la carne o il pesce, minore deve essere la temperatura e perciò più lungo il tempo di cottura.
- Dopo ca. 1/2 o 2/3 del tempo indicato girare il pollame, la carne e il pesce.
- Quando si gira il pollame, accertarsi che la prima parte a stare sotto sia quella del petto o della pelle.

#### Arrosti e brasati con l'ausilio del vapore

- Per pietanze preparate con l'ausilio del vapore, che necessitano di tanto tempo per la cottura, il serbatoio dell'acqua potrebbe svuotarsi. Se necessario, riempire il serbatoio dell'acqua.
- Non girare l'arrosto né il pesce.

#### Cottura arrosto e al grill sulla griglia

La cottura arrosto sulla griglia è particolarmente indicata per pollame di grandi dimensioni o per cuocere più pezzi contemporaneamente.

- A seconda delle dimensioni e del tipo di arrosto, aggiungere fino a 1/2 litro d'acqua nella leccarda. Con il fondo di cottura raccolto si può preparare una salsa. Inoltre si produce meno fumo e il vano cottura rimane meno sporco.
- Durante la cottura al grill tenere chiuso lo sportello dell'apparecchio. Non utilizzare il grill con lo sportello dell'apparecchio aperto.

- Collocare la pietanza da grigliare sulla griglia. Inoltre inserire la leccarda sotto di almeno un livello, con la parte obliqua rivolta verso la porta dell'apparecchio, così si raccoglie il grasso che fuoriesce.

#### Arrosti in pentola

Se durante la preparazione si cuoce con il coperchio, il vano cottura rimane molto più pulito. Rispettare le istruzioni del produttore della stoviglia. Si addice meglio una stoviglia in vetro.

#### Stoviglia senza coperchio

- Utilizzare una teglia alta.
- Collocare la stoviglia sulla griglia.
- Se non si dispone di una stoviglia adatta, utilizzare la leccarda.

#### Stoviglia con coperchio

- Collocare la stoviglia sulla griglia.
- La carne, il pollame e il pesce possono diventare croccanti anche in una pirofila chiusa. Utilizzare una pirofila con coperchio di vetro. Impostare una temperatura più alta.

#### **AVVERTENZA – Pericolo di lesioni!**

Se viene posizionata una stoviglia calda su un ripiano bagnato o freddo, il vetro può spaccarsi.

- ▶ Deposare i contenitori in vetro caldi su un sottopentola asciutto.

#### **AVVERTENZA – Pericolo di scottature!**

Dopo la cottura, l'apertura del coperchio può sprigionare vapore molto caldo. A certe temperature il vapore non è visibile.

- ▶ Sollevare il coperchio in modo che il vapore caldo fuoriesca dalla parte opposta a quella del proprio corpo.
- ▶ Tenere lontano i bambini.

### 23.4 Scelta delle pietanze

Qui si trovano i suggerimenti sulle impostazioni per numerose pietanze suddivise in categorie.

#### Impostazioni consigliate per diverse pietanze

Pietanza	Accessori/stoviglie	Livello	Tipo di riscaldamento	Temperatura in °C/livello grill	Durata in min.
Torta morbida, semplice	Stampo a ciambella o Stampo a cassetta	2		150-170	50-70
Torta morbida, semplice	Stampo a ciambella o Stampo a cassetta	2		150-160	70-90

<sup>1</sup> Preriscaldare l'apparecchio.

<sup>2</sup> Inserire la leccarda sotto la griglia.

<sup>3</sup> Girare la pietanza dopo 1/2 - 2/3 del tempo totale di cottura.

<sup>4</sup> Per iniziare, aggiungere i liquidi nella stoviglia, il pezzo di arrosto deve essere immerso per almeno 2/3 nel liquido

<sup>5</sup> Inserire la leccarda sotto, al livello di inserimento 2.

<sup>6</sup> Girare la pietanza dopo 2/3 del tempo totale.

Pietanza	Accessori/stoviglie	Livello	Tipo di riscaldamento	Temperatura in °C/livello grill	Durata in min.
Torta morbida, sottile (nello stampo a cassetta)	Stampo a ciambella o Stampo a cassetta	2		150-170	60-80
Torta morbida, 2 livelli	Stampo a ciambella o Stampo a cassetta	3+1		140-150	70-85
Torta alla frutta o al quark con fondo di pasta frolla	Stampo a cerniera Ø 26 cm	2		170-190	55-80
Torta lievitata in stampo a cerniera	Stampo a cerniera Ø 28 cm	2		160-170	25-35
Pan di Spagna, 6 uova	Stampo a cerniera Ø 28 cm	2	<b>1.</b> <b>2.</b>	150-160	<b>1.</b> 15 <b>2.</b> 25-30
Rotolo di Pan di Spagna	Leccarda	3		170-180	15-20
Torta di pasta frolla con copertura umida	Leccarda	2		160-180	55-95
Torta lievitata con copertura umida	Leccarda	3		180-200	30-55
Muffin	Teglia per muffin	2		170-190	20-40
Dolcetti lievitati	Leccarda	3		160-170	20-30
Dolcetti lievitati	Leccarda	3		160-170	25-45
Biscottini	Leccarda	3		140-160	15-25
Biscotti, 2 livelli	Leccarda + Teglia	3+1		140-160	15-25
Biscotti, 3 livelli	Leccarda + 2x Teglia	5+3+1		140-160	15-25
Meringhe	Leccarda	3		80-90 <sup>1</sup>	120-150
Pane, 1000 g (in stampo a cassetta e infornato)	Leccarda o Stampo a cassetta	2	<b>1.</b> <b>2.</b>	<b>1.</b> 210-220 <b>2.</b> 180-190	<b>1.</b> 15 <b>2.</b> 35-50
Pizza, fresca, sulla teglia	Leccarda	3		180-200	20-30
Pizza, fresca, fondo sottile, nella teglia per pizza	Teglia per pizza	2		250-270 <sup>1</sup>	8-13
Quiche	Stampo per crostata o Lamiera nera	2		190-210	25-35
Börek	Leccarda	1		180-200	40-50
Sformato, salato, ingredienti cotti	Stampo per sfornato	2		150-170	40-45
Pollo, 1,3 kg, non ripieno	Stoviglia senza coperchio	2		200-220	50-60
Tranci di pollo, 250 g ciascuno	Stoviglia senza coperchio	2		210-220	30-40
Oca, non ripiena, 3 kg	griglia	2	<b>1.</b> <b>2.</b> <b>3.</b>	<b>1.</b> 140-150 <b>2.</b> 140-150 <b>3.</b> 180-190	<b>1.</b> 30-40 <b>2.</b> 70-80 <b>3.</b> 40-50

<sup>1</sup> Preriscaldare l'apparecchio.<sup>2</sup> Inserire la leccarda sotto la griglia.<sup>3</sup> Girare la pietanza dopo 1/2 - 2/3 del tempo totale di cottura.<sup>4</sup> Per iniziare, aggiungere i liquidi nella stoviglia, il pezzo di arrosto deve essere immerso per almeno 2/3 nel liquido<sup>5</sup> Inserire la leccarda sotto, al livello di inserimento 2.<sup>6</sup> Girare la pietanza dopo 2/3 del tempo totale.

Pietanza	Accessori/stoviglie	Livello	Tipo di riscaldamento	Temperatura in °C/livello grill	Durata in min.
Lonza di maiale, magra, 1 kg	Stampo di vetro basso	2		180	90-120
Arrosto di maiale senza cotenna, ad es. collo, 1,5 kg	Stoviglia senza coperchio	2		160-170	130-150
Arrosto di maiale senza cotenna, ad es. collo, 1,5 kg	Stoviglia senza coperchio	2		190-200	120-150
Filetto di manzo, cottura media, 1 kg <sup>2</sup>	Leccarda + griglia	3		210-220	40-50 <sup>3</sup>
Brasato di manzo, 1,5 kg <sup>4</sup>	Stoviglia con coperchio	2		200-220	130-150
Roastbeef, cottura media, 1,5 kg	Stoviglia senza coperchio	2		180-200	50-60
Hamburger, spessore 3-4 cm <sup>5</sup>	griglia	4		3	25-30 <sup>6</sup>
Cosciotto d'agnello disossato, cottura media, 1,0 kg	Stoviglia senza coperchio	2		170-180	65-75
Pesce intero alla griglia 300 g, ad es. trota <sup>2</sup>	griglia	2		160-180	20-30
Pesce intero al forno, 300 g, ad es. trota	Leccarda	2		170-180	20-30
Pesce intero stufato 300 g, ad es. trota	Stoviglia con coperchio	2		170-190	30-40
Pesce intero stufato 1,5 kg, ad es. salmone	Stoviglia con coperchio	2		180-200	55-65

<sup>1</sup> Preriscaldare l'apparecchio.

<sup>2</sup> Inserire la leccarda sotto la griglia.

<sup>3</sup> Girare la pietanza dopo 1/2 - 2/3 del tempo totale di cottura.

<sup>4</sup> Per iniziare, aggiungere i liquidi nella stoviglia, il pezzo di arrosto deve essere immerso per almeno 2/3 nel liquido

<sup>5</sup> Inserire la leccarda sotto, al livello di inserimento 2.

<sup>6</sup> Girare la pietanza dopo 2/3 del tempo totale.

## Dessert

### Preparazione dello yogurt

1. Togliere dal vano cottura i supporti e gli accessori.
2. Riempire piccoli recipienti, come ad es. tazze o bicchieri piccoli con lo yogurt precedentemente preparato.

3. Coprire i contenitori con della pellicola, come ad es. quella per alimenti.
4. Collocare il recipiente sul fondo del vano cottura.
5. Regolare l'apparecchio in base all'impostazione consigliata.
6. Dopo la preparazione, lasciar raffreddare lo yogurt in frigorifero.

### Impostazioni consigliate per dessert

Pietanza	Accessori/stoviglie	Livello	Tipo di riscaldamento	Temperatura in °C	Durata in min.
Yogurt	Stampi monoporzione	Fondo del vano cottura		40-45	8-9 h

## 23.5 Tipi di preparazione particolari e altri usi

Informazioni e impostazioni consigliate relative a tipi di preparazione particolari e altri usi, ad es. cottura a fuoco lento.

### Air Fry

Cuocere le pietanze in modo croccante e con poco grasso, utilizzando Air Fry. Air Fry è particolarmente adatto per pietanze che in genere vengono fritte nell'olio.

#### Istruzioni per la preparazione con Air Fry

Osservare queste indicazioni durante la preparazione delle pietanze con Air Fry.

- La preparazione con Air Fry è possibile soltanto a un livello.
- Con la teglia smaltata Air Fry si ottengono i risultati migliori di croccantezza. La superficie perforata consente una circolazione dell'aria particolarmente buona intorno all'alimento. Se la teglia Air Fry non è inclusa di serie con l'apparecchio, è possibile ottenerla come accessorio.
- Non preriscaldare il forno.
- Non utilizzare carta da forno. L'aria deve circolare nel vano cottura.
- Non scongelare le pietanze surgelate.
- Coprire uniformemente l'accessorio Air Fry o la leccarda con le pietanze. Se possibile, distribuire gli alimenti nell'accessorio su un unico strato.

- Inserire l'accessorio al livello 3 nel vano cottura. Quando si utilizza l'accessorio Air Fry, si può inserire una leccarda vuota al livello 1 sotto forma di protezione dallo sporco.
- Dopo metà cottura girare la pietanza. In caso di grandi quantità, girare 2 volte la pietanza.

**Consiglio:** Salare solo dopo la cottura. Cos' facendo, la pietanza diventa più croccante. Anche le verdure impanate sono adatta alla preparazione con Air Fry. Per risparmiare grasso, spruzzare l'impanatura con olio usando uno spruzzatore. In questo modo, si ottiene una crosta croccante con poco olio.

### Impostazioni consigliate per Air Fry

Pietanza	Accessori/stoviglie	Livello	Tipo di riscaldamento	Temperatura in °C	Durata in min.
Patate fritte, surgelate	Teglia Air Fry	3		170-190	20-25
Tasche di patate ripiene, surgelate	Teglia Air Fry	3		170-190	20-25
Rösti di patate, surgelato	Teglia Air Fry	3		170-190	20-25
Bastoncini e nugget di pollo surgelati	Teglia Air Fry	3		170-190	10-15
Bastoncini di pesce, surgelati	Teglia Air Fry	3		170-190	15-20
Broccoli impanati	Teglia Air Fry	3		170-190	15-25

### Rigenerazione

È possibile riscaldare le pietanze in modo delicato con l'emissione di vapore. Le pietanze sono gustose e sembrano appena fatte.

**Consiglio:** I piatti pronti o la pizza possono essere rigenerati in questo apparecchio con l'ausilio del programma automatico corrispondente.

→ "Tabella programmi", Pagina 17

### Istruzioni per la preparazione della rigenerazione

- Utilizzare sempre stoviglie senza coperchio, refrattarie e adatte alla cottura al vapore.

- Utilizzare stoviglie larghe e piane. Le stoviglie prolungano la rigenerazione.
- Collocare la stoviglia sulla griglia.
- Disporre le pietanze che non devono essere preparate nella stoviglia direttamente sulla griglia al livello 2.
- Non coprire le pietanze.
- Non aprire lo sportello del vano cottura durante la rigenerazione, altrimenti si forma troppo vapore.
- Pulire il vano cottura e asciugare la canalina di scolo dopo la rigenerazione.

## 23.6 Pietanze sperimentate

### Cottura al forno

- I valori indicati si riferiscono all'inserimento nel vano cottura freddo.
- Osservare le avvertenze contenute nelle impostazioni consigliate relative al preriscaldamento. I valori indicati non si riferiscono al riscaldamento rapido.
- Per la cottura al forno utilizzare inizialmente la temperatura più bassa tra quelle indicate.
- Non sempre gli impasti disposti in teglie o stampi inseriti nel forno nello stesso momento sono pronti contemporaneamente.
- Livelli di inserimento per la cottura al forno su 2 livelli:
  - Leccarda: livello 3

- Teglia: livello 1
- Stampi sulla griglia:
  - Prima griglia: livello 3
  - Seconda griglia: livello 1
- Livelli di inserimento per la cottura al forno su 3 livelli:
  - Teglia: livello 5
  - Leccarda: livello 3
  - Teglia: livello 1
- Pan di Spagna all'acqua
  - Se si cuoce su 2 livelli, disporre gli stampi centralmente l'uno sopra l'altro sulle griglie.
  - In alternativa a una griglia, è possibile utilizzare anche la teglia Air Fry da noi proposta.

**Impostazioni consigliate per la cottura al forno**

Pietanza	Accessori/stoviglie	Livello	Tipo di riscaldamento	Temperatura in °C	Durata in min.
Biscotti	Leccarda	3		140-150 <sup>1</sup>	25-35
Biscotti	Leccarda	3		140 <sup>1</sup>	28-38
Biscotti siringati, 2 livelli	Leccarda + Teglia	3+1		140 <sup>1</sup>	30-40
Biscotti siringati, 3 livelli	Leccarda + 2x Teglia	5+3+1		130-140 <sup>1</sup>	35-55
Small Cakes	Leccarda	3		150 <sup>1</sup>	25-35
Small Cakes	Leccarda	3		150 <sup>1</sup>	20-30
Small Cakes	Leccarda	3		170	20-30
Small Cakes, 2 livelli	Leccarda + Teglia	3+1		150 <sup>1</sup>	25-35
Small Cakes, 3 livelli	Leccarda + 2x Teglia	5+3+1		140 <sup>1</sup>	30-40
Pan di Spagna all'acqua	Stampo a cerniera Ø 26 cm	2		160-170 <sup>2</sup>	25-35
Pan di Spagna all'acqua	Stampo a cerniera Ø 26 cm	2	<b>1.</b> <b>2.</b>	150-160	<b>1.</b> 10 <b>2.</b> 20-25
Pan di Spagna all'acqua	Stampo a cerniera Ø 26 cm	2		160-170	30-40
Pan di Spagna all'acqua, 2 livelli	Stampo a cerniera Ø 26 cm	3+1		150-160 <sup>2</sup>	35-50
Apple Pie, 2 pezzi	2x Stampo a cerniera Ø 20 cm	2		180-190	75-90

<sup>1</sup> Preriscaldare l'apparecchio per 5 minuti. Non utilizzare la funzione riscaldamento rapido.

<sup>2</sup> Preriscaldare l'apparecchio. Non utilizzare la funzione riscaldamento rapido.

**Grill****Impostazioni consigliate per la cottura al grill**

Pietanza	Accessori/stoviglie	Livello	Tipo di riscaldamento	Temperatura in °C/livello grill	Durata in min.
Dorare i toast	griglia	5		3 <sup>1</sup>	5-6

<sup>1</sup> Non preriscaldare l'apparecchio.

**24 Istruzioni per il montaggio**

Osservare queste informazioni durante il montaggio dell'apparecchio.

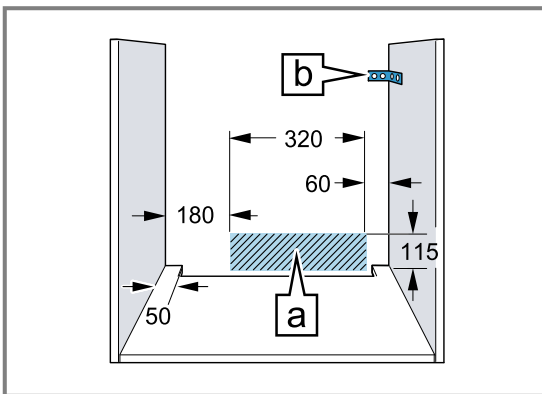
 **24.1 Indicazioni generali di montaggio**

Osservare le presenti indicazioni prima di iniziare il montaggio dell'apparecchio.

- L'utilizzo sicuro viene garantito solo se il montaggio è stato effettuato in modo corretto secondo le presenti istruzioni. In caso

di danni dovuti a un montaggio scorretto la responsabilità ricade su chi ha montato l'apparecchio.

- Controllare l'apparecchio dopo averlo disimballato. Qualora si fossero verificati danni da trasporto, non collegare l'apparecchio.
- Rimuovere il materiale di imballaggio e la pellicola adesiva dal vano cottura e dallo sportello prima della messa in funzione.
- Osservare la guida di montaggio per i componenti degli accessori.
- I mobili da incasso devono essere termostabili fino a una temperatura pari a 95 °C e i mobili adiacenti fino a 70 °C.
- Non montare l'apparecchio dietro a uno sportello decorativo o a uno sportello del mobile. Sussiste il pericolo di surriscaldamento.
- Completare i lavori di taglio sul mobile prima dell'inserimento dell'apparecchio. Rimuovere i trucioli in quanto possono pregiudicare il funzionamento dei componenti elettrici.
- Posizionare l'apparecchio su una superficie orizzontale.
- La presa di collegamento dell'apparecchio deve trovarsi all'interno dell'area tratteggiata **a** o all'esterno dell'area di incasso. Fissare il mobile alla parete con un angolare **b** disponibile in commercio.



- Indossare guanti protettivi per evitare di procurarsi ferite da taglio. Parti che restano scoperte durante il montaggio possono essere appuntite.
- Nelle figure le misure sono espresse in mm.

### **⚠ AVVERTENZA – Pericolo di incendio!**

È pericoloso utilizzare un cavo di alimentazione con una prolunga e un adattatore non ammesso.

- ▶ Non utilizzare cavi di prolunga o prese multiple.
- ▶ Utilizzare esclusivamente gli adattatori e i cavi di alimentazione approvati dal produttore.
- ▶ Se il cavo di alimentazione è troppo corto e non è disponibile un cavo di alimentazione più lungo, contattare un elettricista per modificare l'installazione domestica.

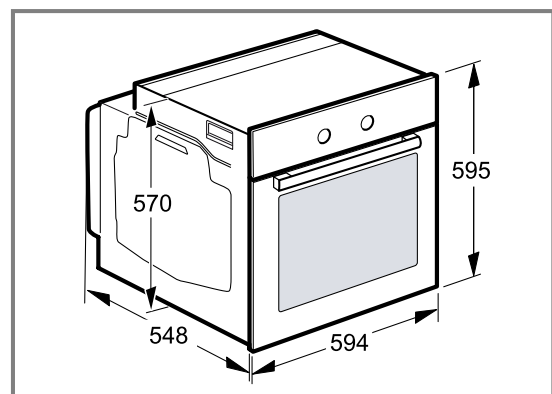
### **ATTENZIONE!**

Trasportando l'apparecchio dalla maniglia, questa può rompersi in quanto non sopporta il peso dell'apparecchio.

- ▶ Non trasportare o reggere l'apparecchio afferrandolo dalla maniglia.

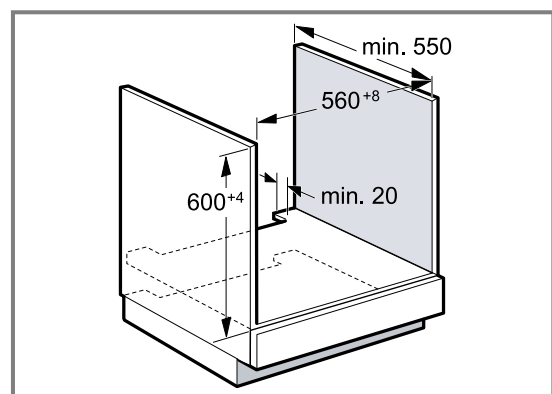
## **24.2 Dimensioni apparecchio**

Qui sono riportate le dimensioni dell'apparecchio



## **24.3 Montaggio sotto un piano di lavoro**

Per il montaggio sotto un piano di lavoro, osservare le dimensioni e le indicazioni di incasso.

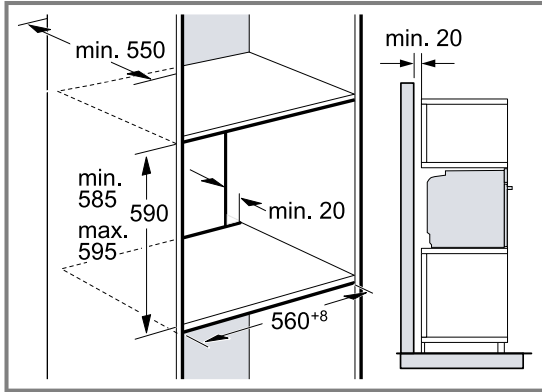


- Per la ventilazione dell'apparecchio occorre una fessura di ventilazione nel ripiano intermedio.
- In combinazione con il piano cottura a induzione, non chiudere lo spazio tra il piano di lavoro e l'apparecchio con ulteriori listelli.

- Fissare il piano di lavoro al mobile da incasso.
- Rispettare le istruzioni di montaggio del piano cottura eventualmente presenti.
- Osservare le eventuali istruzioni di installazione nazionali divergenti per il piano cottura.

## 24.4 Montaggio in un mobile alto

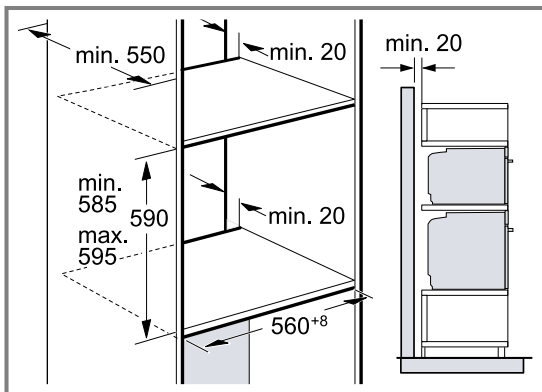
Per il montaggio in un mobile alto, osservare le dimensioni e le indicazioni di incasso.



- Per la ventilazione dell'apparecchio occorre una fessura di ventilazione nei doppiofondi.
- Se oltre ai pannelli posteriori dell'elemento, il mobile a colonna ha un ulteriore pannello posteriore, quest'ultimo deve essere rimosso.
- Montare l'apparecchio a un'altezza tale da poter prelevare gli accessori senza problemi.

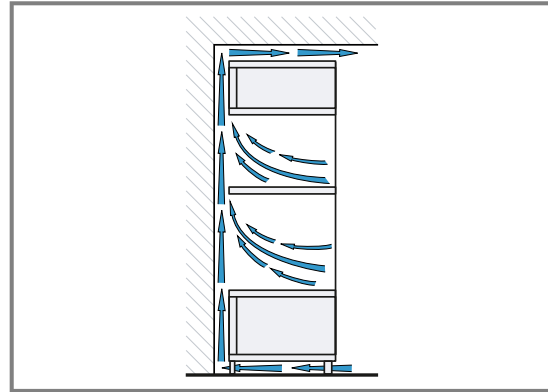
## 24.5 Montaggio di due apparecchi sovrapposti

È possibile montare l'apparecchio anche sopra o sotto un altro apparecchio. Per il montaggio in sovrapposizione, osservare le dimensioni e le indicazioni di incasso.



- Per la ventilazione degli apparecchi occorre una fessura di ventilazione nei doppiofondi.
- Per garantire un'aerazione sufficiente degli apparecchi, è necessaria un'apertura di ventilazione di almeno 200 cm<sup>2</sup> nello zoccolo. A tal fine, accorciare lo zoccolo o montare una griglia di ventilazione.

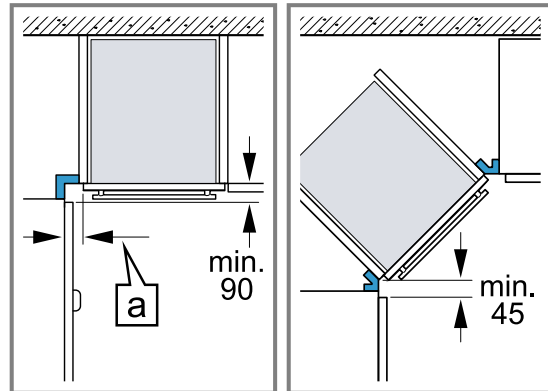
- Prestare attenzione a che lo scambio di aria sia conforme allo schizzo.



- Montare gli apparecchi a un'altezza tale da poter prelevare gli accessori senza problemi.

## 24.6 Montaggio angolare

Per il montaggio angolare, osservare le dimensioni e le indicazioni di incasso.



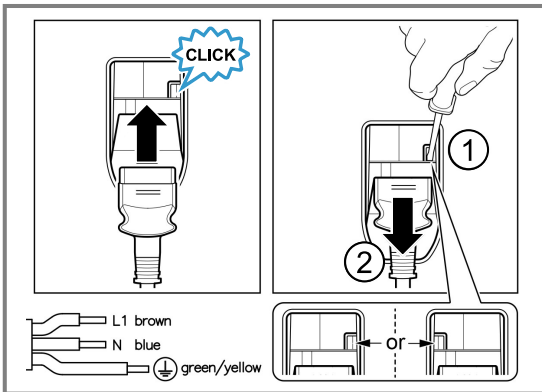
- Per permettere l'apertura dello sportello, tenere conto delle dimensioni minime del montaggio angolare. La misura **a** dipende dallo spessore del frontale del mobile e della maniglia.

## 24.7 Collegamento elettrico

Per eseguire il collegamento elettrico dell'apparecchio in sicurezza, osservare le presenti avvertenze.

- L'apparecchio rientra nella classe di protezione I e può funzionare solo se dotato di un conduttore di terra.
- La protezione avviene secondo l'indicazione di potenza sulla targhetta di identificazione e nel rispetto delle disposizioni locali.
- Durante tutte le operazioni di montaggio l'apparecchio deve essere senza tensione.
- Allacciare l'apparecchio esclusivamente mediante il cavo fornito in dotazione.

- Collegare il cavo di alimentazione alla parete posteriore dell'apparecchio fino ad udire un clic. È possibile richiedere presso il servizio di assistenza tecnica un cavo di alimentazione di 3 m.



- Sostituire il cavo di alimentazione unicamente con un cavo originale disponibile presso il servizio di assistenza tecnica.
- La protezione da contatto deve essere garantita tramite il montaggio.

### Collegamento elettrico dell'apparecchio alla spina con messa a terra

**Nota:** L'apparecchio può essere collegato solamente a una presa con messa a terra installata secondo le istruzioni.

- ▶ Inserire la spina nella presa con messa a terra. Se l'apparecchio è incassato, la spina di alimentazione del cavo di collegamento alla rete elettrica deve essere liberamente accessibile, oppure qualora non fosse possibile accedere liberamente alla spina, nell'impianto elettrico fisso deve essere montato un dispositivo di separazione conformemente alle norme di installazione.

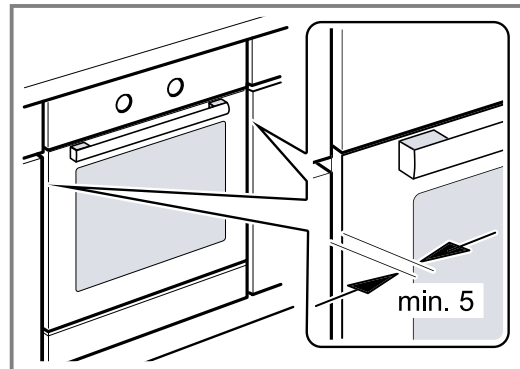
### Collegamento elettrico dell'apparecchio senza spina con messa a terra

**Nota:** L'allacciamento dell'apparecchio deve essere eseguiti esclusivamente da personale specializzato. In caso di danni causati da un allacciamento non corretto, decade il diritto di garanzia. Nell'impianto elettrico fisso deve essere montato un dispositivo di separazione conformemente alle norme di installazione.

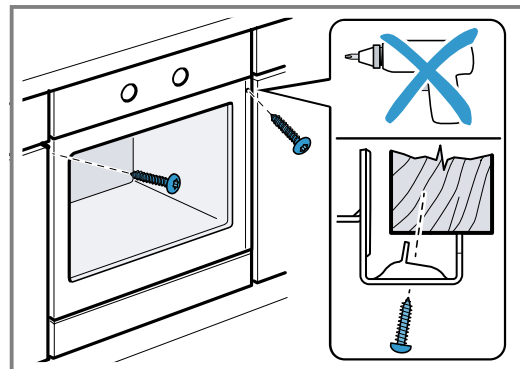
1. Nella presa di collegamento, individuare un conduttore di fase e uno neutro ("zero"). Un allacciamento scorretto dell'apparecchio può comportarne il danneggiamento.
2. Attenersi allo schema di allacciamento. Per la tensione, vedere la targhetta di identificazione.
3. Collegare i fili del collegamento di rete rispettando l'attribuzione dei colori:
  - Verde-giallo = conduttore di terra Ⓧ
  - Blu = conduttore neutro ("zero")
  - Marrone = fase (conduttore esterno)

## 24.8 Montaggio dell'apparecchio

1. Inserire l'apparecchio fino in fondo e centrarlo.



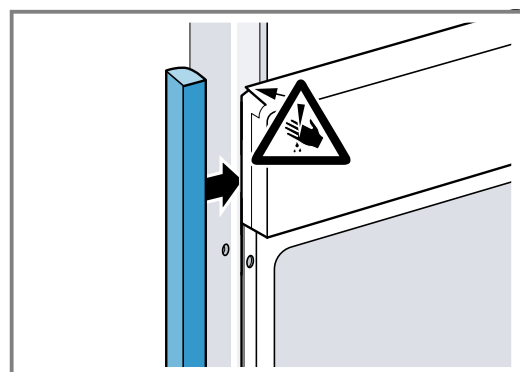
2. Fissare l'apparecchio con le viti.



**Nota:** Non chiudere lo spazio tra il piano di lavoro e l'apparecchio con ulteriori listelli. Sulle pareti laterali del mobile non deve essere collocato alcun listello di isolamento termico.

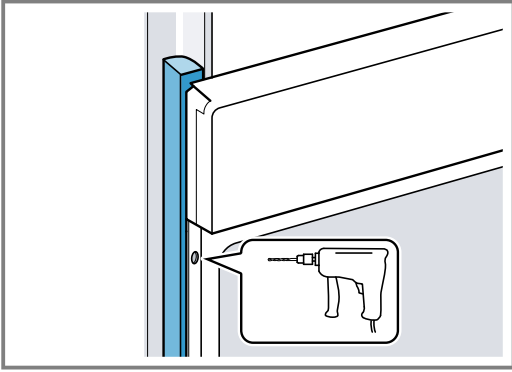
## 24.9 In caso di cucine con maniglia integrata verticale:

1. Applicare su entrambi i lati un pezzo di riempimento adatto per coprire eventuali bordi taglienti e garantire un montaggio sicuro.

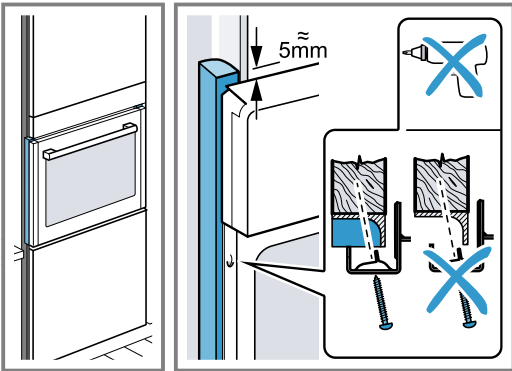


2. Fissare il pezzo di riempimento al mobile.

3. Preforare il pezzo di riempimento e il mobile per realizzare un raccordo a vite.



4. Fissare l'apparecchio con la vite adeguata.



## 24.10 Smontaggio dell'apparecchio

1. Scollegare l'apparecchio dalla rete elettrica.
2. Svitare le viti di fissaggio.
3. Sollevare leggermente l'apparecchio ed estrarlo completamente.







## Thank you for buying a Bosch Home Appliance!

Register your new device on MyBosch now and profit directly from:

- **Expert tips & tricks for your appliance**
- **Warranty extension options**
- **Discounts for accessories & spare-parts**
- **Digital manual and all appliance data at hand**
- **Easy access to Bosch Home Appliances Service**

Free and easy registration – also on mobile phones:

[www.bosch-home.com/welcome](http://www.bosch-home.com/welcome)



## Looking for help? You'll find it here.

Expert advice for your Bosch home appliances, help with problems or a repair from Bosch experts.

Find out everything about the many ways Bosch can support you:

[www.bosch-home.com/service](http://www.bosch-home.com/service)

Contact data of all countries are listed in the attached service directory.

### **BSH Hausgeräte GmbH**

Carl-Wery-Straße 34

81739 München, GERMANY

[www.bosch-home.com](http://www.bosch-home.com)

A Bosch Company



**9001943017** (040719)

it