



BOSCH



Register your
new device on
MyBosch now and
get free benefits:
**[bosch-home.com/
welcome](https://bosch-home.com/welcome)**

Asciugatrice

WTH83208II

[it] Manuale utente e istruzioni
d'installazione

Per ulteriori informazioni, si prega di fare riferimento alla Guida utente digitale.



Indice

1 Sicurezza	4	8 Programmi	22
1.1 Avvertenze generali	4	8.1 Programmi automatici	22
1.2 Utilizzo conforme all'uso previsto	4	8.2 Programmi a tempo	24
1.3 Limitazione di utilizzo.....	4	9 Accessori.....	25
1.4 Installazione sicura	5	10 Bucato.....	26
1.5 Utilizzo sicuro	7	10.1 Preparare il bucato.....	26
1.6 Pulizia e manutenzione sicure	10	11 Comandi di base	26
2 Prevenzione di danni materiali.....	12	11.1 Accensione dell'apparecchio.....	26
3 Tutela dell'ambiente e risparmio	12	11.2 Impostazione del programma.....	26
3.1 Smaltimento dell'imballaggio ..	12	11.3 Apertura dell'oblò	27
3.2 Risparmio energetico	12	11.4 Inserimento del bucato.....	27
3.3 Modalità di risparmio energetico.....	13	11.5 Avvio del programma.....	27
4 Installazione e allacciamento ...	13	11.6 Aggiungere biancheria.....	27
4.1 Disimballaggio dell'apparecchio.....	13	11.7 Annullare il programma.....	27
4.2 Contenuto della confezione	13	11.8 Estrarre la biancheria	27
4.3 Requisiti del luogo d'installazione	14	11.9 Spegnimento dell'apparecchio.....	28
4.4 Livellamento dell'apparecchio	15	11.10 Filtro lanugine.....	28
4.5 Collegamento elettrico dell'apparecchio	15	11.11 Sistema di filtraggio dell'unità di base	29
5 Conoscere l'apparecchio.....	16	11.12 Contenitore dell'acqua di condensa.....	31
5.1 Apparecchio	16	12 Livello di asciugatura	32
5.2 Pannello di comando	17	12.1 Modifica del livello di asciugatura	32
6 Display	18	12.2 Adattamento del livello di asciugatura.....	32
7 Tasti	20	13 Sicurezza bambini.....	32
		13.1 Attivazione della sicurezza bambini.....	32
		13.2 Disattivazione della sicurezza bambini.....	33

14 Impostazioni di base.....	33
14.1 Panoramica delle impostazioni di base	33
14.2 Modifica delle impostazioni di base.....	33
15 Pulizia e cura	34
15.1 Unità di base	34
15.2 Sensore dell'umidità.....	36
16 Sistemazione guasti.....	37
17 Trasporto, immagazzinamento e smaltimento	41
17.1 Rottamazione di un apparecchio dismesso	41
18 Servizio di assistenza clienti..	41
18.1 Codice prodotto (E-Nr.) e codice di produzione (FD)	42
19 Valori di consumo	43
20 Dati tecnici.....	44



1 Sicurezza

Osservare le seguenti avvertenze di sicurezza.

1.1 Avvertenze generali



- Leggere attentamente le presenti istruzioni.
- Conservare le istruzioni e le informazioni sul prodotto per il successivo utilizzo o per il futuro proprietario.
- Non collegare l'apparecchio se ha subito danni durante il trasporto.

1.2 Utilizzo conforme all'uso previsto

Utilizzare l'apparecchio soltanto:

- per asciugare e rinfrescare tessuti lavati con acqua e idonei all'asciugatura;
- in case private e in locali chiusi in ambito domestico;
- fino a un'altitudine di massimo 4000 m sul livello del mare.

1.3 Limitazione di utilizzo

Questo apparecchio può essere utilizzato da bambini di età pari o superiore a 8 anni e da persone con ridotte facoltà fisiche, sensoriali o mentali o prive di sufficiente esperienza e/o conoscenza se sorvegliati o già istruiti in merito all'utilizzo sicuro dell'apparecchio e se hanno compreso i rischi da esso derivanti.

I bambini non devono giocare con l'apparecchio.

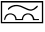
Ai bambini senza sorveglianza è vietato eseguire la pulizia e manutenzione di competenza dell'utente.

Tenere lontano dall'apparecchio i bambini di età inferiore a 3 anni ed animali domestici.

1.4 Installazione sicura

⚠ AVVERTENZA – Pericolo di scosse elettriche!

Le installazioni effettuate in modo non appropriato costituiscono un pericolo.

- ▶ Collegare e utilizzare l'apparecchio solo in conformità con i dati indicati sulla targhetta identificativa.
- ▶ Collegare l'apparecchio a una rete a corrente alternata soltanto con una presa con messa a terra installata a norma.
- ▶ Il sistema del conduttore di protezione dell'impianto elettrico domestico deve essere installato a norma. Per l'installazione la sezione del cavo deve essere sufficientemente grande.
- ▶ Se si utilizza un interruttore differenziale, usarne solo un tipo con il simbolo .
- ▶ Non alimentare mai l'apparecchio da un commutatore esterno ad es. un timer esterno o un telecomando.
- ▶ Non collegare mai l'apparecchio a un circuito elettrico che viene attivato e disattivato regolarmente dal gestore del servizio elettrico.
- ▶ Se l'apparecchio è incassato, la spina di alimentazione del cavo di collegamento alla rete elettrica deve essere liberamente accessibile, oppure qualora non fosse possibile accedere liberamente alla spina, nell'impianto elettrico fisso deve essere montato un dispositivo di separazione onnipolare conformemente alle norme di installazione.
- ▶ Durante l'installazione dell'apparecchio prestare attenzione che il cavo di alimentazione non resti incastrato e non si danneggi.

Un isolamento danneggiato del cavo di allacciamento alla rete costituisce un pericolo.

- ▶ Non mettere mai il cavo di allacciamento alla rete a contatto con fonti di calore o parti dell'apparecchio calde.
- ▶ Non mettere mai il cavo di allacciamento alla rete a contatto con spigoli vivi.
- ▶ Non piegare, schiacciare o modificare mai il cavo di allacciamento alla rete.

⚠ AVVERTENZA – Pericolo di incendio!

È pericoloso utilizzare un cavo di alimentazione con una prolunga e un adattatore non ammesso.

- ▶ Non utilizzare cavi di prolunga o prese multiple.
- ▶ Utilizzare esclusivamente gli adattatori e i cavi di alimentazione approvati dal produttore.
- ▶ Se il cavo di alimentazione è troppo corto e non è disponibile un cavo di alimentazione più lungo, contattare un elettricista per modificare l'installazione domestica.

⚠ AVVERTENZA – Pericolo di lesioni!

Il peso elevato dell'apparecchio può causare lesione durante il sollevamento.

- ▶ Non sollevare l'apparecchio autonomamente.

Se questo apparecchio viene collocato in modo non corretto in una colonna lavatrice-asciugatrice, c'è il rischio che tale apparecchio cada.

- ▶ Impilare l'asciugatrice su una lavatrice esclusivamente utilizzando il kit di congiunzione del produttore dell'asciugatrice → "Accessori", Pagina 25. Non è consentito nessun altro metodo di installazione.
- ▶ Non impilare l'apparecchio in una colonna lavatrice-asciugatrice, se il produttore dell'asciugatrice non propone alcun set di collegamento adatto.
- ▶ Non impilare in una colonna lavatrice-asciugatrice apparecchi di produttori diversi e con differenti profondità e larghezze.
- ▶ Non collocare alcuna colonna lavatrice-asciugatrice su un piedistallo, gli apparecchi potrebbero ribaltarsi.

⚠ AVVERTENZA – Pericolo di soffocamento!

I bambini potrebbero mettersi in testa il materiale di imballaggio o avvolgersi nello stesso, rimanendo soffocati.

- ▶ Tenere lontano il materiale di imballaggio dai bambini.
- ▶ Vietare ai bambini di giocare con materiali d'imballaggio.

⚠ ATTENZIONE – Pericolo di lesioni!

Durante il funzionamento l'apparecchio può vibrare o spostarsi.

- ▶ Installare l'apparecchio su un fondo pulito, piano e solido.
- ▶ Livellare l'apparecchio utilizzando i piedini e una livella a bolla d'aria.

In caso di tubi flessibili e cavi di collegamento non correttamente posati sussiste il pericolo di inciampo.

- ▶ Posare i tubi flessibili e i cavi di collegamento in modo che non siano di intralcio.

Se l'apparecchio viene spostato dalle parti sporgenti presenti quali ad esempio l'oblò dell'apparecchio, queste parti possono rompersi.

- ▶ Non spostare l'apparecchio afferrandolo dalle parti sporgenti.

⚠ ATTENZIONE – Pericolo di taglio!

I bordi taglienti sull'apparecchio possono causare ferite da taglio in caso di contatto.

- ▶ Non toccare i bordi taglienti dell'apparecchio.
- ▶ Durante l'installazione e il trasporto dell'apparecchio, utilizzare i guanti protettivi.

1.5 Utilizzo sicuro**⚠ AVVERTENZA – Pericolo di scosse elettriche!**

Un apparecchio o un cavo di alimentazione danneggiati costituiscono un pericolo.

- ▶ Non mettere mai in funzione un apparecchio danneggiato.
- ▶ Non tirare mai il cavo di collegamento alla rete elettrica per staccare l'apparecchio dalla rete elettrica. Staccare sempre la spina del cavo di alimentazione.
- ▶ Se l'apparecchio o il cavo di alimentazione è danneggiato, staccare subito la spina di alimentazione del cavo di alimentazione e spegnere il fusibile nella scatola dei fusibili.
- ▶ Rivolgersi al servizio di assistenza clienti. → *Pagina 41*

L'infiltrazione di umidità può provocare una scarica elettrica.

- ▶ Utilizzare l'apparecchio esclusivamente in luoghi chiusi.
- ▶ Non esporre mai l'apparecchio a calore e umidità eccessivi.

- ▶ Non lavare l'apparecchio con pulitori a vapore, idropulitrici, tubi dell'acqua o inaffiatoi.

⚠ AVVERTENZA – Pericolo di danni alla salute!

I bambini possono restare chiusi nell'apparecchio, rischiando la vita.

- ▶ Non collocare l'apparecchio dietro una porta se ciò blocca o impedisce l'apertura dello sportello dell'apparecchio.
- ▶ Per i dispositivi in disuso scollegare la spina del cavo di alimentazione, quindi tagliare il cavo di alimentazione e distruggere il sistema di blocco dello sportello dell'apparecchio in modo tale che lo sportello non si chiuda più.

⚠ AVVERTENZA – Pericolo di soffocamento!

I bambini possono inspirare o ingoiare le parti piccole, rimanendo soffocati.

- ▶ Tenere i bambini lontano dalle parti piccole.
- ▶ Non lasciare che i bambini giochino con le parti piccole.

⚠ AVVERTENZA – Pericolo di esplosione!

Polvere di carbone e farina nell'ambiente circostante all'apparecchio possono provocare esplosioni.

- ▶ Durante il funzionamento tenere pulito l'ambiente circostante.

⚠ AVVERTENZA – Pericolo di avvelenamento!

L'acqua di condensa di questo apparecchio non è potabile e può contenere lanugine.

- ▶ Non bere né utilizzare per altri scopi l'acqua di condensa dell'apparecchio.

Detersivi e additivi, se ingeriti, possono provocare avvelenamenti.

- ▶ In caso di ingestione, consultare un medico.
- ▶ Tenere detersivi e gli additivi fuori dalla portata dei bambini.

⚠ AVVERTENZA – Pericolo di incendio!

Il refrigerante R290 in questo apparecchio non è nocivo per l'ambiente ma è infiammabile e, a contatto con fiamme libere o altre fonti di accensione, potrebbe incendiarsi.

- ▶ Tenere lontano dall'apparecchio fiamme o fonti di accensione.

**⚠ AVVERTENZA – Pericolo di esplosione!**

I resti nel filtro lanugine potrebbero incendiarsi durante l'asciugatura.

- ▶ Pulire regolarmente il filtro lanugine.

Gli oggetti facilmente infiammabili, come accendini o fiammiferi, possono incendiarsi durante l'asciugatura.

- ▶ Prima dell'asciugatura togliere dalle tasche degli indumenti tutti gli oggetti facilmente infiammabili.

La biancheria non ancora lavata che è entrata in contatto con solventi, olio, cera, solvente per cera, vernice, grasso o smacchiatori, potrebbe incendiarsi durante l'asciugatura.

- ▶ Non asciugare in questo apparecchio biancheria non ancora lavata.
- ▶ Prima dell'asciugatura lavare abbondantemente la biancheria in acqua calda e detersivo.
- ▶ Non impiegare l'apparecchio se la biancheria è stata lavata con prodotti chimici industriali.

⚠ AVVERTENZA – Pericolo di incendio!

La biancheria, in caso di interruzione anticipata dell'asciugatura, non si raffredda sufficientemente e può incendiarsi.

- ▶ Non interrompere anticipatamente il programma di asciugatura.
- ▶ In caso di interruzione anticipata dell'asciugatura, rimuovere subito la biancheria e distribuirla.

⚠ ATTENZIONE – Pericolo di lesioni!

Salendo o arrampicandosi sull'apparecchio la piastra di copertura potrebbe rompersi.

- ▶ Non salire né arrampicarsi sull'apparecchio.

Se ci si siede o ci si appoggia all'oblò aperto, l'apparecchio potrebbe ribaltarsi.

- ▶ Non sedersi né appoggiarsi all'oblò dell'apparecchio.
- ▶ Non collocare alcun oggetto sull'oblò dell'apparecchio.

Toccare il cestello in rotazione può causare lesioni alle mani.

- ▶ Prima di toccare il cestello, aspettare che sia completamente fermo.

1.6 Pulizia e manutenzione sicure

⚠ AVVERTENZA – Pericolo di scosse elettriche!

Gli interventi di riparazione effettuati in modo non appropriato rappresentano una fonte di pericolo.

- ▶ Non apportare mai modifiche tecniche all'apparecchio o alle caratteristiche dell'apparecchio.
- ▶ Solo il personale adeguatamente specializzato e formato può eseguire riparazioni sull'apparecchio.
- ▶ Per la riparazione dell'apparecchio possono essere impiegati soltanto pezzi di ricambio originali.
- ▶ Al fine di evitare pericoli, se il cavo di alimentazione di questo apparecchio subisce danni deve essere sostituito dal produttore, dal suo servizio di assistenza clienti o da persona in possesso di simile qualifica.

L'infiltrazione di umidità può provocare una scarica elettrica.

- ▶ Prima della pulizia staccare la spina o disattivare il fusibile nella scatola dei fusibili.
- ▶ Non lavare l'apparecchio con pulitori a vapore, idropulitrici, tubi dell'acqua o inaffiatoi.

⚠ AVVERTENZA – Pericolo di lesioni!

L'utilizzo di pezzi di ricambio e accessori non originali rappresenta una fonte di pericolo.

- ▶ Utilizzare soltanto pezzi di ricambio e accessori originali del produttore.

⚠ AVVERTENZA – Pericolo di avvelenamento!

Se si utilizzano detergenti contenenti solventi possono formarsi vapori velenosi.

- ▶ Non usare detergenti contenenti solventi.

2 Prevenzione di danni materiali

ATTENZIONE!

Un dosaggio errato di ammorbidente, detersivo, additivo e detersivi può compromettere il funzionamento dell'apparecchio.

- ▶ Osservare i dosaggi consigliati forniti dal produttore.

Il superamento della quantità di carico massimo compromette il funzionamento dell'apparecchio.

- ▶ Osservare la massima quantità di carico per ciascun programma e non superarla.

→ "Programmi", Pagina 22

Un surriscaldamento dell'apparecchio può comprometterne il funzionamento.

- ▶ Durante il funzionamento tenere libera il foro di ventilazione.
- ▶ Garantire un'aerazione sufficiente dell'ambiente.

Oggetti leggeri come capelli e lanugine, durante l'utilizzo, possono essere aspirati dal foro di ventilazione dell'apparecchio e comprometterne il funzionamento.

- ▶ Durante il funzionamento mantenere pulito l'ambiente attorno all'apparecchio.
- ▶ Tenere gli oggetti leggeri lontano dall'apparecchio.

Un funzionamento senza una protezione adeguata o incompleta o difettosa (a seconda dell'apparecchio ad es. filtro lanugine, vano di deposito, tappetino filtrante) può causare dei danni all'apparecchio.

- ▶ Non mettere in funzione l'apparecchio senza protezione o se presenta una protezione incompleta o difettosa.

Il materiale espanso o la gommapiuma possono deformarsi o sciogliersi durante l'asciugatura.

- ▶ Non asciugare indumenti contenenti materiale espanso o gommapiuma.

I detersivi non appropriati possono danneggiare le superfici dell'apparecchio.

- ▶ Non usare prodotti corrosivi o abrasivi.
- ▶ Non utilizzare detersivi a elevato contenuto di alcol,
- ▶ Non utilizzare spugnette dure o abrasive.
- ▶ Pulire l'apparecchio solo con acqua e un panno morbido umido.
- ▶ In caso di contatto, rimuovere tempestivamente tutti i residui di detersivo, eventuali schizzi o altri residui.

3 Tutela dell'ambiente e risparmio

3.1 Smaltimento dell'imballaggio

I materiali dell'imballaggio sono rispettosi dell'ambiente e possono essere riutilizzati.

- ▶ Smaltire le singole parti distintamente secondo il tipo di materiale.

3.2 Risparmio energetico

Osservando queste avvertenze l'apparecchio consuma meno energia elettrica.

- Mettere in funzione l'apparecchio in un ambiente ben ventilato e tenere libero il foro di ventilazione.
- Prima dell'asciugatura, centrifugare gli indumenti della lavatrice.

- Sfruttare la quantità di carico totale dei programmi a ogni ciclo di asciugatura. Programmi → *Pagina 22*
- Non superare la quantità di carico massima dei programmi. Programmi → *Pagina 22*
- Dopo l'asciugatura Pulire il filtro lanugine.
→ *"Pulizia del filtro lanugine", Pagina 28*
- Dopo la pulizia asciugare bene il filtro nel sistema di filtraggio dell'unità di base.
→ *"Sistema di filtraggio dell'unità di base", Pagina 29*

3.3 Modalità di risparmio energetico

Se l'apparecchio non viene utilizzato per un breve lasso di tempo, passa automaticamente in modalità di risparmio energetico. Tutti gli indicatori si spengono e **Avvio/ Agg. bucato** lampeggia.

La modalità di risparmio energetico viene terminata azionando nuovamente l'apparecchio, ad esempio aprendo o chiudendo l'oblò.

4 Installazione e allacciamento

4.1 Disimballaggio dell'apparecchio

ATTENZIONE!

Eventuali oggetti rimasti nel cestello, inutili per il funzionamento dell'apparecchio, possono causare danni materiali e danneggiare l'apparecchio.

- ▶ Prima della messa in funzione, rimuovere dal cestello questi oggetti e gli accessori forniti in dotazione.

1. Rimuovere completamente il materiale di imballaggio e le pellicole protettive dall'apparecchio.
→ *"Smaltimento dell'imballaggio", Pagina 12*
2. Controllare che l'apparecchio non presenti danni visibili.
3. Aprire l'oblò. → *Pagina 27*
4. Rimuovere l'accessorio dal cestello.
5. Chiudere l'oblò.

4.2 Contenuto della confezione

Dopo il disimballaggio controllare che tutti i componenti siano presenti e che non presentino danni dovuti al trasporto.

ATTENZIONE!

Un funzionamento con accessori difettosi o mancanti può compromettere il funzionamento dell'apparecchio o comportare danni alle cose e all'apparecchio stesso.

- ▶ Non mettere in funzione l'apparecchio con accessori difettosi o mancanti.
- ▶ Sostituire l'accessorio in questione prima di mettere in funzione l'apparecchio.
→ *"Accessori", Pagina 25*

La dotazione comprende:

- Asciugatrice
- Documentazione di accompagnamento

4.3 Requisiti del luogo d'installazione

ATTENZIONE!

Se l'apparecchio è sottoposto a un'inclinazione superiore a 40°, l'acqua residua dell'apparecchio può defluire e causare danni materiali.

- ▶ Inclinare con cautela l'apparecchio.
- ▶ Trasportare l'apparecchio in posizione verticale.

Il congelamento dell'acqua residua nell'apparecchio può causare danni all'apparecchio.

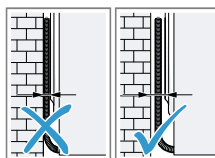
- ▶ Non collocare né mettere in funzione l'apparecchio in zone a rischio di congelamento o all'aperto.

Il refrigerante contenuto nell'apparecchio può comportare danni all'apparecchio, se quest'ultimo viene messo in funzione immediatamente dopo il trasporto.

- ▶ Subito dopo il trasporto, lasciare a riposo l'apparecchio due ore prima di metterlo in funzione.

Luogo d'installazione	Requisiti
Sul pavimento	Disporre l'apparecchio su una superficie pulita, piana e fissa. Mettere in piano l'apparecchio → <i>Pagina 15.</i>

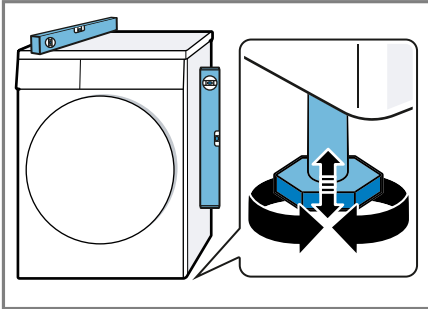
Luogo d'installazione	Requisiti
In una colonna lavatrice-asciugatrice	Installare questo apparecchio in una colonna lavatrice-asciugatrice soltanto con il set di collegamento originale del produttore dell'asciugatrice. <ul style="list-style-type: none"> ■ Set di collegamento con piano di lavoro estraibile → <i>Pagina 25</i> ■ Set di collegamento → <i>Pagina 25</i> Collocare questo apparecchio su una lavatrice solo se è dello stesso produttore. La profondità e la larghezza dell'apparecchio devono coincidere con le dimensioni della lavatrice. Non collocare la colonna lavatrice-asciugatrice su un piedistallo.
Alla parete	Non incastrare tubi flessibili e cavi di collegamento alla rete elettrica tra la parete e l'apparecchio.



4.4 Livellamento dell'apparecchio

Per ridurre i rumori e le vibrazioni, allineare correttamente l'apparecchio.

- Per livellare l'apparecchio, ruotare i piedini dell'apparecchio. Controllare il livellamento dell'apparecchio con una livella a bolla d'aria.



Tutti i piedini dell'apparecchio devono poggiare stabilmente sul pavimento.

4.5 Collegamento elettrico dell'apparecchio

1. Inserire la spina del cavo di allacciamento alla rete dell'apparecchio a una presa vicina.

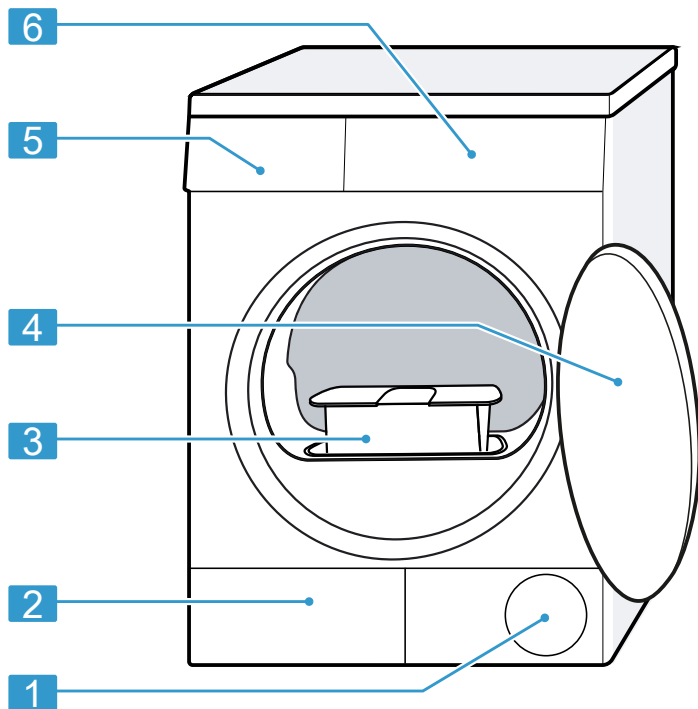
I dati di collegamento dell'apparecchio sono riportati nei Dati tecnici → *Pagina 44*.

2. Controllare il corretto posizionamento della spina.

5 Conoscere l'apparecchio

5.1 Apparecchio

Di seguito è riportata una panoramica dei componenti dell'apparecchio.

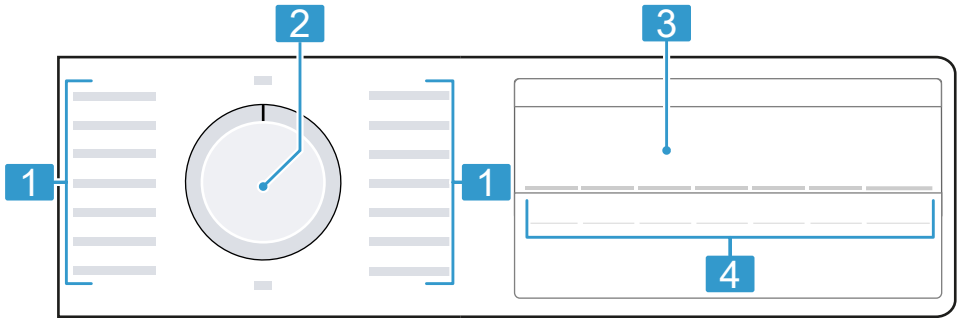


I particolari illustrati nell'immagine possono variare in base al tipo di apparecchio, ad es. colore e forma.

1	Apertura di aerazione	4	Oblò
2	Sportello di manutenzione dell'unità di base → <i>Pagina 34</i>	5	Contenitore dell'acqua di condensa → <i>Pagina 31</i>
3	Filtro lanugine → <i>Pagina 28</i>	6	Pannello di comando → <i>Pagina 17</i>

5.2 Pannello di comando

Il pannello di comando consente di impostare tutte le funzioni dell'apparecchio e di ottenere informazioni sullo stato di esercizio.



1 Programmi → *Pagina 22*

2 Selettore programmi → *Pagina 26*

3 Display → *Pagina 18*

4 Tasti → *Pagina 20*

6 Display


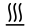



Sul display vengono visualizzati i valori di impostazione aggiornati, le possibilità di selezione o i testi di avvertenza.

A seconda dello stato del programma, sul display vengono visualizzate alcune indicazioni nell'area 8:88, ad es. E n d.





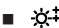
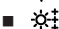
Indicatore	Descrizione
0:40 ¹	Durata del programma prevista o tempo residuo del programma in ore e minuti.
1:25	Il programma a tempo è impostato. → "Programmi a tempo", Pagina 24
10h ¹	Ora di fine programma → "Tasti", Pagina 21
	<ul style="list-style-type: none"> ■ si illumina: la sicurezza bambini è attivata. ■ lampeggia: la sicurezza bambini è attivata e l'apparecchio ha ricevuto un comando. → "Disattivazione della sicurezza bambini", Pagina 33
	<p>Avvio, interruzione o pausa</p> <ul style="list-style-type: none"> ■ si illumina: il programma è in corso e può essere interrotto o messo in pausa. ■ lampeggia: il programma può essere riavviato o può proseguire.
	Il livello di asciugatura adattato è attivato. → "Livello di asciugatura", Pagina 32
	La funzione antipiega è attivata. → "Tasti", Pagina 20
	L'asciugatura delicata per capi delicati è attivata. → "Tasti", Pagina 21
	Svuotare il contenitore dell'acqua di condensa e inserirlo. → Pagina 31

¹ Esempio

Indicatore	Descrizione
	Pulire il filtro lanugine. → <i>Pagina 28</i> Pulire il sistema di filtraggio dell'unità di base. → <i>Pagina 29</i>
Hot	Il processo di raffreddamento raffredda il bucato in base allo stato del programma per alcuni minuti ruotando il cestello per evitare danni al bucato. Il processo di raffreddamento può essere interrotto aprendo l'oblò. Nota: Non modificare il programma impostato.
	Stato del programma: asciugatura
	Stato del programma: risultato di asciugatura stiratura con ferro
	Stato del programma: risultato di asciugatura asciugatura normale
	Stato del programma: antipiega
-P-	Stato del programma: pausa
End	Stato del programma: fine programma
¹ Esempio	

7 Tasti

Qui viene illustrata una panoramica sui tasti e le loro possibilità di impostazione.

Pulsante	Selezione	Descrizione
Avvio/ Agg. bucato	<ul style="list-style-type: none"> ■ Avviare ■ Interrompere ■ Mettere in pausa 	Avviare, interrompere o mettere in pausa il programma.
 3 sec.	<ul style="list-style-type: none"> ■ Attivare ■ Disattivare 	Attivare o disattivare la sicurezza bambini. Assicurarsi che il pannello non possa essere utilizzato involontariamente. Se la sicurezza bambini è stata attivata e l'apparecchio è stato spento, la sicurezza bambini resta attivata. → "Sicurezza bambini", Pagina 32
Livello di asciugatura	<ul style="list-style-type: none"> ■  ■  ■  	Adattare risultato d'asciugatura. Se dopo l'asciugatura con un determinato risultato di asciugatura la biancheria risulta ancora troppo umida, è possibile adattare il grado di asciugatura. → "Adattamento del livello di asciugatura", Pagina 32
Antipiega	<ul style="list-style-type: none"> ■ Attivare ■ Disattivare 	Attivare o disattivare la funzione antipiega. Al termine del programma, il cestello muove la biancheria per 120 minuti a intervalli regolari, per evitare la formazioni di pieghe sugli indumenti.

Pulsante	Selezione	Descrizione
Delicato	<ul style="list-style-type: none"> ■ Attivare ■ Disattivare 	<p>Attivare o disattivare l'asciugatura delicata. La temperatura viene ridotta per tessuti delicati come ad es. poliacrilico o elasthan.</p> <p>La durata del programma viene prolungata.</p>
Fine fra	fino a 24 ore	<p>Stabilire l'ora di fine programma. La durata del programma è già contenuta nel conteggio delle ore impostato.</p> <p>Dopo l'avvio del programma viene visualizzata la durata del programma.</p>
Tempo di asciugatura	Selezione multipla	<p>Impostare la durata del programma per i programmi a tempo.</p> <p>→ <i>"Programmi a tempo", Pagina 24</i></p>

8 Programmi

In questo modo è possibile asciugare i propri indumenti utilizzando o un programma automatico o un programma a tempo.

8.1 Programmi automatici

I programmi automatici sono programmi durante i quali i sensori di umidità misurano l'umidità residua della biancheria. Il programma termina soltanto quando viene raggiunto il risultato di asciugatura impostato.

Ogni programma automatico ha un risultato di asciugatura → *Pagina 32*. Il risultato di asciugatura stabilisce quale grado di asciugatura o di umidità deve avere il bucato al termine del programma.

Consigli

- Selezionare il risultato di asciugatura in base agli indumenti o al grado di asciugatura desiderato. → *"Livello di asciugatura", Pagina 32*
- L'etichetta presente sui capi fornisce ulteriori avvertenze sulla scelta del programma.

Programma	Descrizione	Carico max. (kg)
Cotone Extra asciutto	Asciugare indumenti resistenti, indumenti lavabili a 90 °C in cotone oppure lino. Il risultato di asciugatura è stabilito in questo programma. → <i>"Livello di asciugatura", Pagina 32</i>	8,0
Eco (Asciutto)	Asciugare indumenti resistenti, indumenti lavabili a 90 °C in cotone oppure lino. Asciugare indumenti resistenti, indumenti lavabili a 90 °C in cotone oppure lino. Il risultato di asciugatura è stabilito in questo programma. → <i>"Livello di asciugatura", Pagina 32</i>	8,0
Cotone Asciutto per stiratura	Asciugare indumenti resistenti, indumenti lavabili a 90 °C in cotone oppure lino. Il risultato di asciugatura è stabilito in questo programma. → <i>"Livello di asciugatura", Pagina 32</i>	8,0
Sintetici Extra asciutto	Asciugare indumenti in fibra sintetica o mista. Il risultato di asciugatura è stabilito in questo programma. → <i>"Livello di asciugatura", Pagina 32</i>	3,5

Programma	Descrizione	Carico max. (kg)
Sintetici Asciutto	Asciugare indumenti in fibra sintetica o mista. Il risultato di asciugatura è stabilito in questo programma. → <i>"Livello di asciugatura", Pagina 32</i>	3,5
Sintetici Asciutto per stiratura	Asciugare indumenti in fibra sintetica o mista. Il risultato di asciugatura è stabilito in questo programma. → <i>"Livello di asciugatura", Pagina 32</i>	3,5
Mix	Asciugare indumenti in cotone e fibra sintetica.	3,0
Piumini	Asciugare indumenti, cuscini, coperte o piumoni imbottiti con piume. Note <ul style="list-style-type: none"> ■ Asciugare singolarmente i capi più grandi, come coperte e sacchi a pelo. ■ Per distribuire l'imbottitura e dissipare l'umidità, scuotere gli indumenti alla fine del programma. ■ Se si asciuga un cuscino e alla fine del programma non è completamente asciutto, asciugarlo con un programma a tempo. → <i>"Programmi a tempo", Pagina 24</i>	1,5
Sport/Fitness	Asciugare indumenti sportivi che si asciugano in fretta, in fibre funzionali, microfibra e fibre sintetiche.	1,5
Camicie	Asciugare camicie e camicette in cotone, lino, tessuti sintetici oppure misti. Nota: Per ottenere un risultato ottimale, asciugare al massimo 5 camicie o 5 camicette. Dopo l'asciugatura stirare la biancheria oppure appenderla. In questo modo, si disperde l'umidità residua.	1,5
Rapido 40 min.	Asciugare indumenti in fibra sintetica e cotone leggero.	2,0
Asciugamani	Asciugare asciugamani resistenti e lavabili a 90 °C e accappatoi di cotone e lino.	6,0

8.2 Programmi a tempo

I programmi a tempo sono programmi con una durata stabilita o impostabile. Il programma termina una volta trascorso il tempo impostato, anche se gli indumenti ad esempio non sono ancora del tutto asciutti. I programmi a tempo si addicono all'asciugatura di singoli capi di biancheria o per indumenti sottili.

Consiglio: L'etichetta presente sui capi fornisce ulteriori avvertenze sulla scelta del programma.

Programma	Descrizione	Carico max. (kg)
Lana finish	Asciugare indumenti lavabili in lavatrice di lana o misto lana. Nota: Gli indumenti diventano più soffici ma non asciutti. Alla fine del programma estrarre gli indumenti e lasciarli asciugare.	0,5
Prog. a tempo freddo	Scuotere tutti i tipi di indumenti tranne lana e seta. Questo programma serve solo per scuotere gli indumenti asciutti. Adatto anche per rinfrescare o arieggiare capi di biancheria asciutti indossati poco. Nota: Questo programma è adatto all'asciugatura con il cestello per la lana.	3,0
Prog. a tempo caldo	Asciugare tutti i tipi di tessuti, tranne lana e seta. Adatto per biancheria preasciugata o leggermente umida e per la postasciugatura di biancheria spessa, a più strati. Nota: Questo programma è adatto all'asciugatura con il cestello per la lana. Se si utilizza il cestello per la lana, con questo programma è possibile asciugare anche tessuti in lana.	3,0

9 Accessori

Utilizzare gli accessori originali in quanto prodotti appositamente per questo apparecchio.

Nota: Alcuni accessori sono disponibili in altre colorazioni. Contattare il → "Servizio di assistenza clienti", Pagina 41.

	Utilizzo	Codice dell'ordine
Set di collegamento	Per risparmiare spazio, installare l'apparecchio sopra una lavatrice idonea della stessa larghezza e profondità e dello stesso produttore.	WTZ20410
Set di collegamento con piano di lavoro estraibile	Per risparmiare spazio, installare l'apparecchio sopra una lavatrice idonea della stessa larghezza e profondità e dello stesso produttore. Con il piano di lavoro estraibile, l'apparecchio può essere caricato e scaricato più facilmente.	WTZ11400
Cestello lana	Asciugare o arieggiare singoli capi di lana, scarpe da ginnastica e peluches.	WMZ20600
Diffusore a Y	Collegare il tubo flessibile di scarico dell'acqua di un apparecchio supplementare allo stesso scarico del sifone.	15000490
Tubo flessibile di scarico dell'acqua	Convogliare l'acqua di condensa in esubero direttamente nell'acqua di scarico, senza svuotare regolarmente il relativo contenitore.	WTZ1110

	Utilizzo	Codice dell'ordine
Materiale filtrante	Pezzo di ricambio per la protezione da lanugine del sistema di filtraggio dell'unità di base.	12007650
Piedistallo	Collocare l'apparecchio sollevato in modo che possa essere caricato e scaricato facilmente.	WTZPW20D

10 Bucato

10.1 Preparare il bucato

ATTENZIONE!

Gli oggetti rimasti nel bucato possono danneggiare il bucato stesso e il cestello.

- ▶ Prima della messa in funzione, togliere tutti gli oggetti dalle tasche.

Nota

Quando si prepara il bucato, proteggere l'apparecchio e i tessuti.

- Spazzolare via sabbia e terra
- Smistare la biancheria in base al colore e ai tessuti, rispettando le etichette per la cura
- Chiudere tutte le cerniere, le chiusure con il velcro, i ganci e abbottonare i bottoni
- Rimuovere le rotelline di sostegno delle tende e i nastri con piombini
- Inserire il bucato smistato nel cestello
- Centrifugare il bucato prima di asciugarlo
- Asciugare indumenti di lana, scarpe da ginnastica e peluches nel cestello per la lana

11 Comandi di base

11.1 Accensione dell'apparecchio

Requisito: L'apparecchio è installato e allacciato conformemente.

→ *Pagina 13*

- ▶ Portare il selettore programmi su un programma.

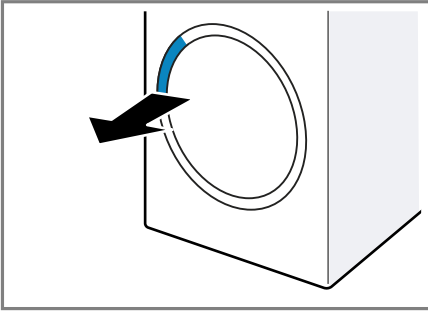
11.2 Impostazione del programma

1. Ruotare il selettore programmi e portarlo sul programma desiderato.
→ *"Programmi", Pagina 22*
2. Se lo si desidera, adattare le impostazioni di programma.
→ *"Tasti", Pagina 20*

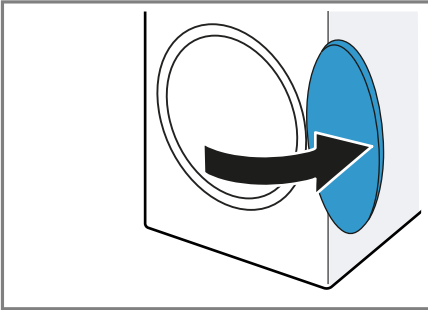
Le impostazioni di programma non sono memorizzate in modo permanente.

11.3 Apertura dell'oblò

1. Afferrare la porta dalla maniglia sagomata e tirare.



2. Aprire l'oblò.



11.4 Inserimento del bucato

Nota: Per evitare la formazione di pieghe, rispettare il carico massimo del programma.

→ "Programmi", Pagina 22

Requisiti

- La biancheria è preparata e suddivisa.
→ "Bucato", Pagina 26
- Il cestello è vuoto.

1. Aprire l'oblò. → Pagina 27
2. Introdurre la biancheria nel cestello.
3. Chiudere lo sportello.

Accertarsi che non vi siano capi di abbigliamento impigliati nell'oblò.

11.5 Avvio del programma

Requisito: È impostato un programma. → Pagina 26

- ▶ Premere su **Avvio/ Agg. bucato**.
- ✓ Il display indica la durata o l'ora di fine del programma.
- ✓ Al termine del programma, il display mostra: "End".

Nota: Quando sul display viene visualizzato "Hot", l'apparecchio raffredda il bucato. Quando "Hot" si spegne, il bucato è raffreddato.

11.6 Aggiungere biancheria

Dopo l'avvio del programma è sempre possibile estrarre o aggiungere il bucato.

1. Premere su **Avvio/ Agg. bucato**.

Il processo di raffreddamento si avvia automaticamente dopo circa 30 secondi e raffredda il bucato muovendo il cestello. Se si desidera evitare o interrompere il processo di raffreddamento, aprire l'oblò.

→ Pagina 19

2. Aprire l'oblò. → Pagina 27
3. Estrarre o aggiungere il bucato.
4. Chiudere l'oblò.
5. Premere su **Avvio/ Agg. bucato**.

11.7 Annullare il programma

1. Premere su **Avvio/ Agg. bucato**.
2. Aprire l'oblò. → Pagina 27
3. Estrarre la biancheria. → Pagina 27

11.8 Estrarre la biancheria

1. Aprire l'oblò. → Pagina 27
2. Estrarre il bucato dal cestello.

11.9 Spegnimento dell'apparecchio

- ▶ Portare il selettore programmi su **Spento**.

11.10 Filtro lanugine


Durante l'asciugatura, nel filtro lanugine viene raccolta la lanugine proveniente dal bucato. Il filtro lanugine protegge l'apparecchio dalla lanugine.

Pulizia del filtro lanugine

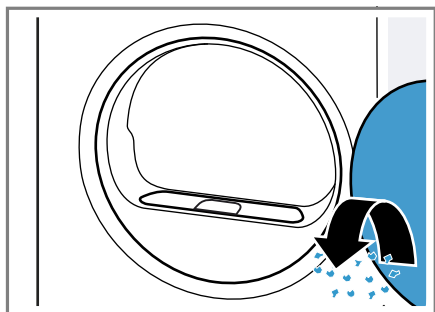
Una volta terminato il programma di asciugatura oppure se durante il funzionamento sul display viene visualizzato un avviso, pulire il filtro lanugine.

Nota: Se l'apparecchio non viene pulito come descritto, il funzionamento dell'apparecchio può essere compromesso.

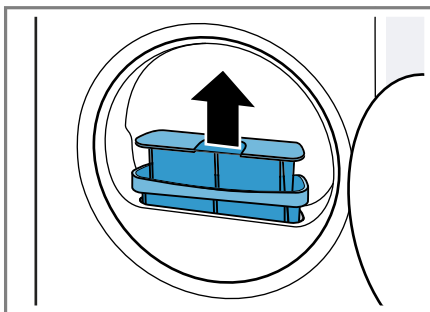
Requisiti

- Dopo l'asciugatura il display indica: "End"
- oppure durante il funzionamento sul display viene visualizzato: 

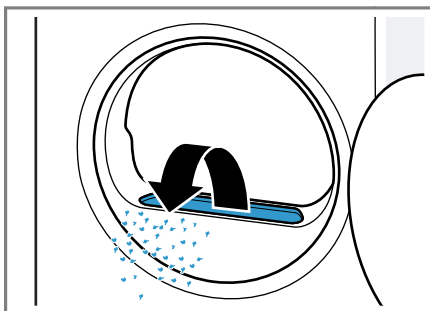
1. Aprire l'oblò.
2. Rimuovere la lanugine dall'oblò.



3. Rimuovere il filtro lanugine in due parti.

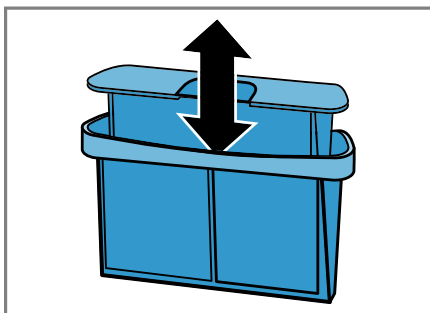


4. Rimuovere la lanugine dalla cavità del filtro.

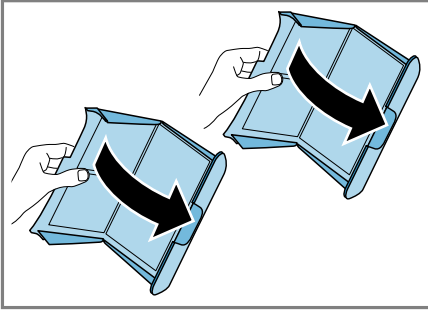


Accertarsi che la lanugine non penetri nel condotto dell'aria.

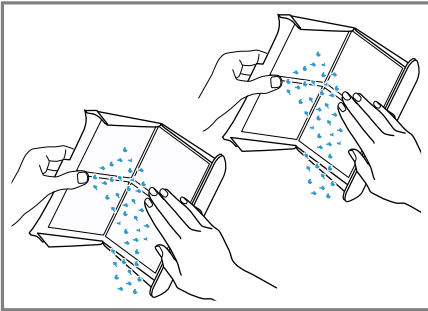
5. Staccare il filtro lanugine in due parti.



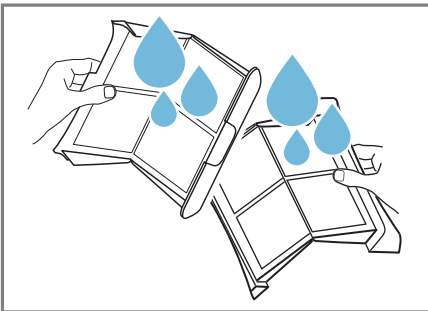
6. Aprire entrambi i filtri lanugine.



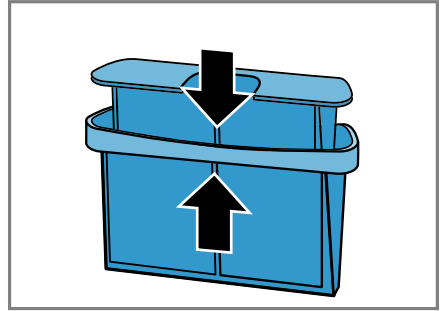
7. Rimuovere la lanugine.



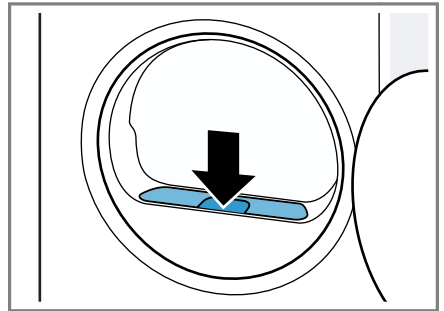
8. Lavare a fondo entrambi i filtri lanugine con acqua calda corrente e asciugarli.



9. Chiudere e assemblare entrambi i filtri lanugine.



10. Inserire il filtro lanugine in due parti.



11. Chiudere lo sportello.

11.11 Sistema di filtraggio dell'unità di base

Durante l'asciugatura, nel sistema di filtraggio dell'unità di base viene raccolta la lanugine proveniente dal bucato. Il sistema di filtraggio protegge l'apparecchio dalla lanugine.

Pulizia del sistema di filtraggio dell'unità di base

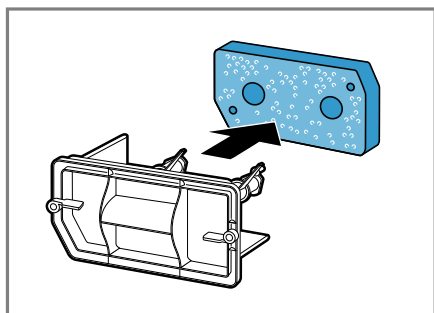
Se durante il funzionamento su display compare un avviso, pulire il sistema di filtraggio dell'unità di base.

Note

- È possibile pulire regolarmente il sistema di filtraggio senza che compaia l'avviso visualizzato sul display.
Non è necessario pulire dopo ogni asciugatura.
- Se l'apparecchio non viene pulito come descritto, il funzionamento dell'apparecchio può essere compromesso.

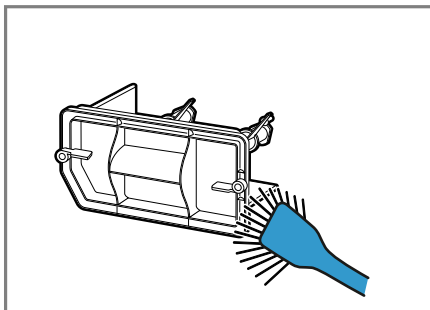
Requisito: Durante il funzionamento il display mostra: 

1. Pulire il filtro lanugine. → *Pagina 28*
2. Aprire l'unità di base. → *Pagina 34*
3. Rimuovere con cautela il materiale filtrante dai supporti.



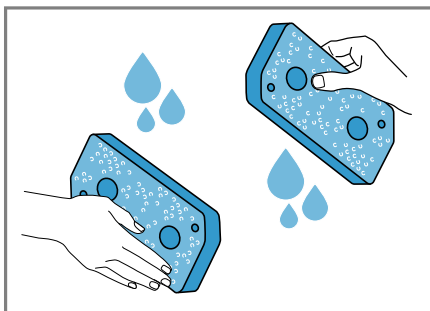
Accertarsi che il materiale filtrante non venga piegato né danneggiato.

4. Pulire la copertura dello scambiatore di calore con una spazzola morbida.



Accertarsi di rimuovere tutto lo sporco dalla guarnizione.

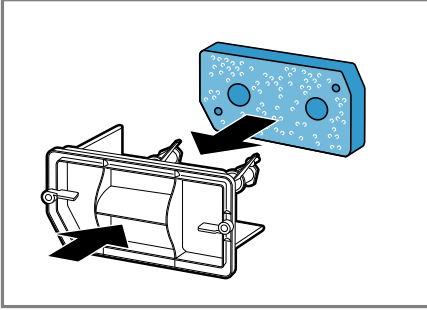
5. Lavare il materiale filtrante sotto l'acqua corrente calda e strizzarlo con le mani per eliminare l'acqua.



È possibile rimuovere lo sporco ostinato utilizzando un aspirapolvere.

Non lavare il materiale filtrante utilizzando detersivi.

6. Inserire il materiale filtrante nei supporti.



Accertarsi che il materiale filtrante pulito venga inserito nei supporti senza essere deformato, danneggiato o rovesciato.

Nota: È possibile ordinare il materiale filtrante → *Pagina 26* come ricambio presso il servizio di assistenza clienti.

7. Chiudere l'unità di base. → *Pagina 35*


11.12 Contenitore dell'acqua di condensa

Durante l'asciugatura si forma acqua di condensa che l'apparecchio, di fabbrica, raccoglie nell'apposito contenitore.

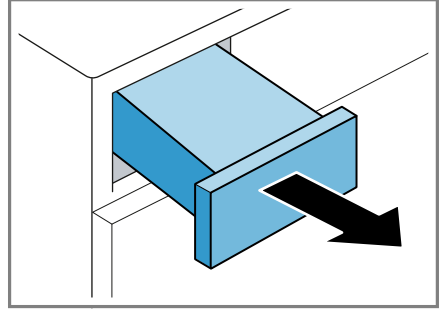
Svuotamento del contenitore dell'acqua di condensa

Una volta terminato il programma di asciugatura o se durante il funzionamento sul display viene indicato un avviso, svuotare il contenitore dell'acqua di condensa.

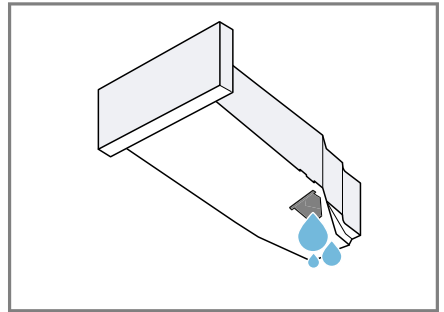
Requisiti

- Dopo l'asciugatura il display indica: "End"
- oppure durante il funzionamento sul display viene visualizzato: .

1. Estrarre il contenitore dell'acqua di condensa tenendolo in orizzontale.



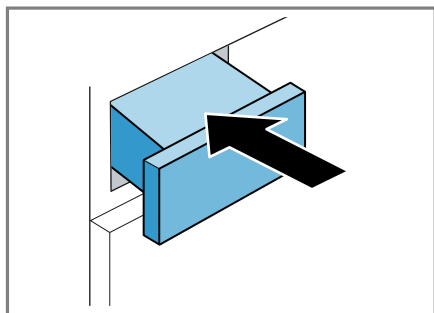
2. Svuotare il contenitore dell'acqua di condensa.



Accertarsi che il contenitore dell'acqua di condensa sia inserito prima di mettere in funzione l'apparecchio. → *Pagina 32*

Inserimento del contenitore dell'acqua di condensa

- ▶ Inserire il serbatoio dell'acqua di condensa fino all'arresto.



12 Livello di asciugatura

Per ogni programma automatico viene prestabilito un livello di asciugatura. Il livello di asciugatura stabilisce quale grado di asciugatura o di umidità deve avere il bucato al termine del programma.

Programma	Descrizione
Cotone Extra asciutto	Per biancheria spessa, a più strati, che non si asciuga facilmente.
Sintetici Extra asciutto	
Eco (Asciutto)	Per biancheria sottile, normale.
Sintetici Asciutto	
Cotone Asciutto per stiratura	Per biancheria sottile, normale. La biancheria è ancora leggermente umida al termine del programma. Per evitare la formazione di pieghe, stirare o stendere il bucato.
Sintetici Asciutto per stiratura	

12.1 Modifica del livello di asciugatura

Per alcuni programmi automatici è possibile modificare il livello di asciugatura affinché il bucato sia più asciutto o più umido.

- ▶ Impostare un programma automatico con il livello di asciugatura desiderato. → *Pagina 22*

12.2 Adattamento del livello di asciugatura

Se dopo l'asciugatura con un determinato livello di asciugatura la biancheria risulta ancora troppo umida, è possibile adattare il grado di asciugatura.

1. Impostare un programma automatico con il livello di asciugatura desiderato. → *Pagina 22*
 2. Premere su **Livello di asciugatura**.
- ✓ Il display indica ☼*, ☼† o ☼‡.

13 Sicurezza bambini


Assicurare l'apparecchio contro l'utilizzo involontario degli elementi di comando.

13.1 Attivazione della sicurezza bambini

- ▶ Tenere premuti entrambi i tasti ☞ **3 sec.** per ca. 3 secondi.
- ✓ Il display indica ☞.
- ✓ Gli elementi di comando sono bloccati.
- ✓ La sicurezza bambini rimane attiva anche dopo lo spegnimento dell'apparecchio e in caso di interruzione dell'alimentazione elettrica.

13.2 Disattivazione della sicurezza bambini

Requisito: Per disattivare la sicurezza bambini, l'apparecchio deve essere acceso.

- ▶ Tenere premuti entrambi i tasti  **3 sec.** per ca. 3 secondi.

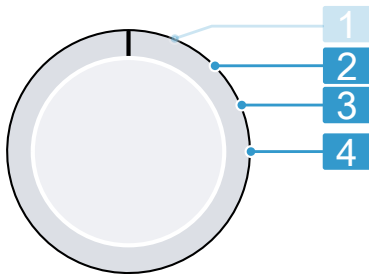
Per non interrompere il programma in corso, il selettore programmi deve trovarsi sul programma iniziale.

- ✓  sul display si spegne.

14 Impostazioni di base

È possibile settare le impostazioni di base dell'apparecchio in base alle proprie esigenze.

14.1 Panoramica delle impostazioni di base



Selettore programmi con posizioni dei programmi

- 2** Impostare la velocità di centrifuga della lavatrice:
Da 600 (bassa) fino a 1800 (alta)¹
Il valore impostato prolunga o accorcia la durata indicata dei programmi automatici.

¹ Esempio

- 3** Regolare il volume del segnale alla fine del programma: da 0 (off) a 4 (molto alto)

- 4** Regolare il volume del segnale alla selezione dei tasti: da 0 (off) a 4 (molto alto)

¹ Esempio

14.2 Modifica delle impostazioni di base

1. Regolare il selettore programmi nella posizione 1. → *Pagina 33*
2. Premere su **Avvio/ Agg. bucato** e contemporaneamente regolare il selettore programmi portandolo in posizione 2.
- ✓ Sul display viene visualizzato il valore attuale.
3. Selezionare l'impostazione di base desiderata con il selettore programmi. → *Pagina 33*
4. Per modificare il valore, premere **Fine fra / Tempo di asciugatura**.
5. Per memorizzare la modifica, spegnere l'apparecchio.

15 Pulizia e cura

Per mantenere a lungo l'apparecchio in buone condizioni, sottoporlo a una cura e a una manutenzione scrupolosa.

15.1 Unità di base

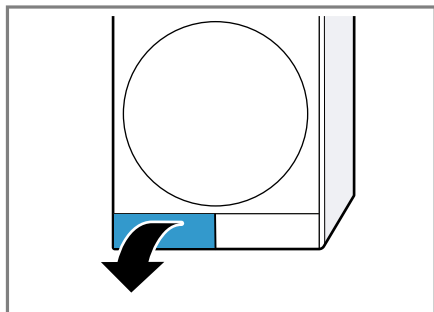
L'unità di base è la parte sottostante e accessibile dell'apparecchio, all'interno della quale si trova lo scambiatore di calore.

Apertura dell'unità di base

Requisiti

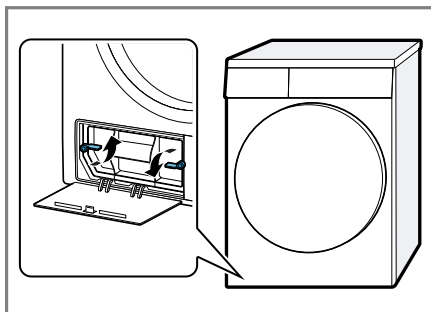
- L'apparecchio si è raffreddato in 30 minuti.
- Lo sportello dell'apparecchio non è chiuso.

1. Aprire lo sportello di manutenzione.

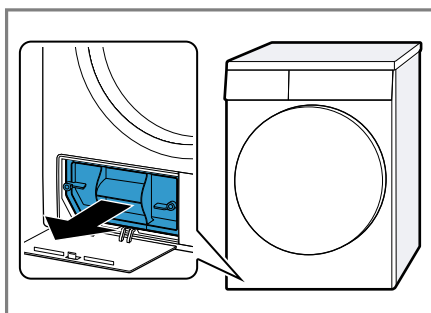


Se si dispone un panno sotto allo sportello di manutenzione, è possibile raccogliere l'acqua residua dell'unità di base.

2. Aprire la leva della copertura dello scambiatore di calore.



3. Estrarre la copertura dello scambiatore di calore sulla maniglia.



Pulizia dell'unità di base

È possibile rimuovere lo sporco visibile nell'unità di base.

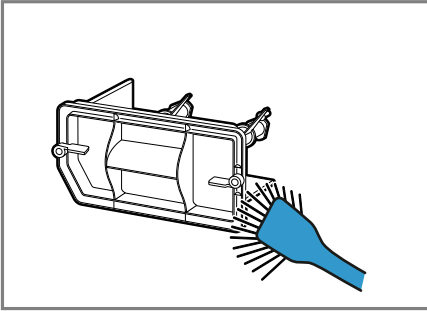
⚠ ATTENZIONE Pericolo di taglio!

I bordi taglienti sullo scambiatore di calore possono causare ferite da taglio in caso di contatto.

- ▶ Non toccare le lamelle dello scambiatore di calore.

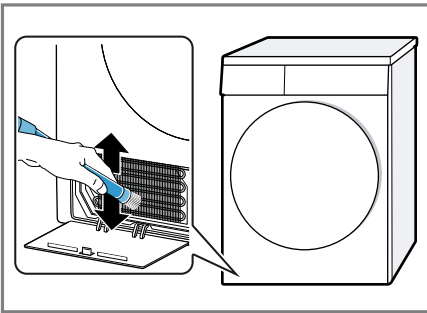
1. Aprire l'unità di base → *Pagina 34.*

2. Pulire la copertura dello scambiatore di calore con una spazzola morbida.



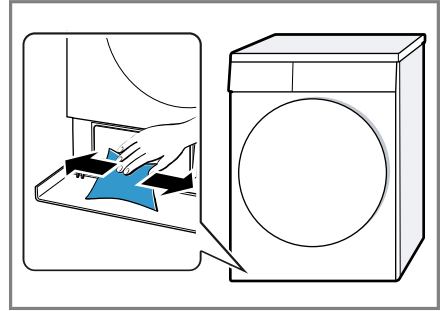
Accertarsi di rimuovere tutto lo sporco dalla guarnizione.

3. Pulire con cautela le lamelle dello scambiatore di calore la spazzola di un aspirapolvere.



Accertarsi che le lamelle vengano pulite dall'alto verso il basso e che non vengano piegate né danneggiate.

4. Pulire l'apertura con un panno morbido e umido.

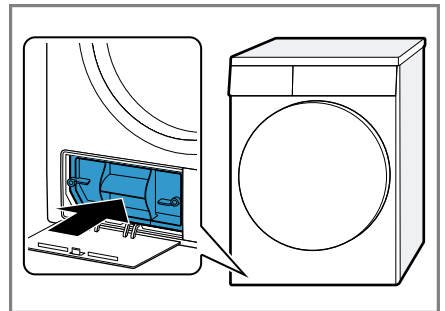


5. Chiudere l'unità di base → *Pagina 35.*

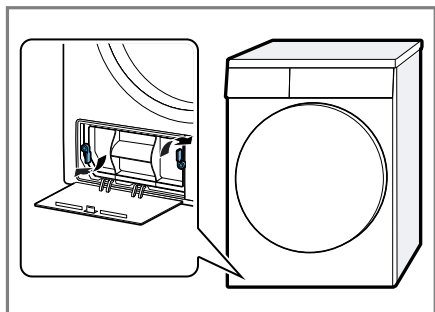
Chiusura dell'unità di base

Requisito: L'unità di base è aperta.
→ "Apertura dell'unità di base",
Pagina 34

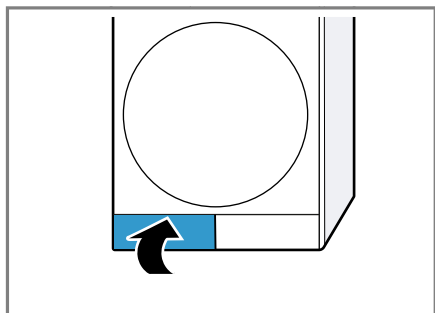
1. Inserire la copertura dello scambiatore di calore sulla maniglia.



2. Chiudere la leva della copertura dello scambiatore di calore.



3. Chiudere lo sportello di manutenzione.



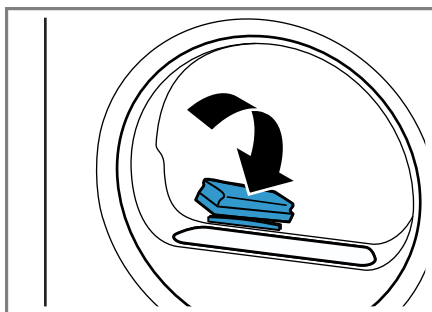
ATTENZIONE!

Oggetti duri o grezzi possono danneggiare il sensore dell'umidità.

- Per pulire, non utilizzare oggetti duri o grezzi, abrasivi o lana d'acciaio.

Nota: Se l'apparecchio non viene pulito come descritto, il funzionamento dell'apparecchio può essere compromesso.

1. Aprire l'oblò.
2. Pulire il sensore dell'umidità con una spugna.



15.2 Sensore dell'umidità

Il sensore dell'umidità di questo apparecchio rileva il grado di umidità della biancheria durante l'asciugatura. A seconda dell'umidità residua della biancheria, l'apparecchio modifica la durata del programma automatico.

Pulizia del sensore dell'umidità

Sul sensore dell'umidità, dopo un po' di tempo, si possono sedimentare residui di calcare, detersivo e additivo. Pulire regolarmente il sensore dell'umidità.

16 Sistemazione guasti


I guasti minori possono essere sistemati autonomamente dall'utente. Utilizzare le informazioni per la sistemazione dei guasti prima di contattare il servizio di assistenza clienti. In questo modo si evitano costi non necessari.


AVVERTENZA

Pericolo di scosse elettriche!

Gli interventi di riparazione effettuati in modo non appropriato rappresentano una fonte di pericolo.

- ▶ Non apportare mai modifiche tecniche all'apparecchio o alle caratteristiche dell'apparecchio.
- ▶ Solo il personale adeguatamente specializzato e formato può eseguire riparazioni sull'apparecchio.
- ▶ Per la riparazione dell'apparecchio possono essere impiegati soltanto pezzi di ricambio originali.
- ▶ Al fine di evitare pericoli, se il cavo di alimentazione di questo apparecchio subisce danni deve essere sostituito dal produttore, dal suo servizio di assistenza clienti o da persona in possesso di simile qualifica.

Anomalia	Causa e ricerca guasti
Il display è spento e Avvio/ Agg. bucato lampeggia.	La modalità di risparmio energetico è attiva. ▶ Premere Avvio/ Agg. bucato .
"Hot" e il cestello gira.	Nessun guasto. Il processo di raffreddamento è attivo. Nessun trattamento necessario. Nota: Non modificare il programma quando è in corso il processo di raffreddamento. Il processo di raffreddamento dura fino a 10 minuti.
 e il programma è stato interrotto.	Il serbatoio dell'acqua di condensa è pieno. ▶ Svuotare il serbatoio dell'acqua di condensa. → <i>Pagina 31</i>
	Il tubo flessibile di scarico dell'acqua non è allacciato correttamente, è piegato o schiacciato. ▶ Verificare l'installazione del tubo flessibile di scarico dell'acqua.
	Il tubo flessibile di scarico dell'acqua è otturato. ▶ Risciacquare il tubo flessibile di scarico con l'acqua del rubinetto.
	Nell'unità di base sono presenti corpi estranei. 1. Aprire l'unità di base. → <i>Pagina 34</i> 2. Rimuovere i corpi estranei. 3. Chiudere l'unità di base. → <i>Pagina 35</i>

Anomalia	Causa e ricerca guasti
	<p>Il filtro lanugine è sporco.</p> <ul style="list-style-type: none"> ▶ Pulire il filtro lanugine. → <i>Pagina 28</i>
	<p>Il sistema di filtraggio dell'unità di base è sporco.</p> <ul style="list-style-type: none"> ▶ Pulire il sistema di filtraggio dell'unità di base. → <i>Pagina 29</i>
<p>Il programma non si avvia.</p>	<p>È attivata la sicurezza bambini.</p> <ul style="list-style-type: none"> ▶ Disattivare la sicurezza bambini. → <i>Pagina 33</i>
	<p>Fine fra è attivata.</p> <ul style="list-style-type: none"> ▶ Verificare che Fine fra sia attivato. → <i>Pagina 21</i>
<p>La durata del programma varia durante l'asciugatura.</p>	<p>Nessun guasto. L'andamento del programma viene ottimizzato elettronicamente. Nessun trattamento necessario.</p>
<p>Il tempo di asciugatura è troppo lungo.</p>	<p>Il sistema di filtraggio dell'unità di base è sporco.</p> <ul style="list-style-type: none"> ▶ Pulire il sistema di filtraggio dell'unità di base. → <i>Pagina 29</i>
	<p>Il filtro lanugine è sporco.</p> <ul style="list-style-type: none"> ▶ Pulire il filtro lanugine. → <i>Pagina 28</i>
	<p>La temperatura ambiente è inferiore a 15 °C o superiore a 30 °C.</p> <ul style="list-style-type: none"> ▶ Accertarsi che la temperatura ambiente sia tra 15 °C e 30 °C.
	<p>La circolazione dell'aria nel luogo d'installazione dell'apparecchio è insufficiente.</p> <ul style="list-style-type: none"> ▶ Arieggiare il luogo d'installazione dell'apparecchio.
	<p>Il foro di ventilazione dell'apparecchio è bloccato.</p> <ul style="list-style-type: none"> ▶ Accertarsi che il foro di ventilazione dell'apparecchio sia libero.
	<p>Lo scambiatore di calore è sporco.</p> <ol style="list-style-type: none"> 1. Aprire l'unità di base. → <i>Pagina 34</i> 2. Pulire lo scambiatore di calore. → <i>Pagina 34</i> 3. Chiudere l'unità di base. → <i>Pagina 35</i>
<p>Ronzii, fruscii o rumori di pompaggio.</p>	<p>Nessun guasto. Il compressore, l'alimentazione del compressore o la pompa dell'acqua di condensa sono attivi. Nessun trattamento necessario.</p>
<p>Gli indumenti sono troppo umidi.</p>	<p>Il programma selezionato non è adatto per il tipo di biancheria.</p> <ul style="list-style-type: none"> ▶ Impostare un programma a tempo per continuare l'asciugatura. → <i>Pagina 24</i>
	<p>La quantità di carico è troppo elevata.</p>

Anomalia	Causa e ricerca guasti
Gli indumenti sono troppo umidi.	<p>▶ Osservare il carico massimo del programma. → <i>Pagina 22</i></p> <hr/> <p>Al termine del programma, gli indumenti caldi al tatto sembrano più umidi di quanto non lo siano in realtà.</p> <ol style="list-style-type: none"> 1. Estrarre il bucato dal cestello subito dopo l'asciugatura. 2. Allargare gli indumenti per farli raffreddare. <hr/> <p>Il livello di asciugatura impostato non è adeguato.</p> <p>▶ Modificare il livello di asciugatura. → <i>Pagina 32</i></p> <hr/> <p>Il risultato di asciugatura non è adatto.</p> <p>▶ Regolare il livello di asciugatura. → <i>Pagina 32</i></p> <hr/> <p>La quantità di carico è troppo bassa.</p> <p>▶ Impostare un programma a tempo per continuare l'asciugatura. → <i>Pagina 24</i></p> <hr/> <p>Il sensore dell'umidità è sporco.</p> <p>▶ Pulire il sensore dell'umidità. → <i>Pagina 36</i></p> <hr/> <p>L'apparecchio ha interrotto il processo di asciugatura a causa del serbatoio dell'acqua di condensa pieno.</p> <p>▶ Svuotare il serbatoio dell'acqua di condensa. → <i>Pagina 31</i></p>
Formazione di pieghe.	<p>Il programma selezionato non è adatto per il tipo di biancheria.</p> <p>▶ Impostare un programma adeguato. → <i>Pagina 22</i></p> <hr/> <p>Il carico non è adeguato.</p> <p>▶ Osservare il carico massimo del programma. → <i>Pagina 22</i></p> <p>▶ Preparare il bucato. → <i>Pagina 26</i></p> <hr/> <p>Gli indumenti restano troppo a lungo nel cestello dopo l'asciugatura.</p> <ol style="list-style-type: none"> 1. Estrarre il bucato dal cestello subito dopo l'asciugatura. 2. Allargare gli indumenti per farli raffreddare. <hr/> <p>Gli indumenti delicati sono stati asciugati troppo a lungo.</p> <p>▶ Modificare o adattare il livello di asciugatura. → <i>Pagina 32</i></p> <hr/> <p>La funzione antipiega non è attivata.</p> <p>▶ Attivare la funzione antipiega. → <i>Pagina 20</i></p>

Anomalia	Causa e ricerca guasti
Fuoriesce l'acqua.	L'apparecchio non è esattamente in piano. ▶ Allineare l'apparecchio. → <i>Pagina 15</i>
	La guarnizione della copertura dello scambiatore di calore è sporca. ▶ Pulire la guarnizione della copertura dello scambiatore di calore. → <i>Pagina 29</i>
	Il tubo flessibile di scarico dell'acqua non è correttamente allacciato. ▶ Verificare l'installazione del tubo flessibile di scarico dell'acqua.
	La leva della copertura dello scambiatore di calore non è correttamente chiusa. ▶ Accertarsi che la leva della copertura dello scambiatore di calore sia chiusa correttamente. → <i>Pagina 35</i>
L'acqua di condensa si accumula nel relativo serbatoio nonostante il tubo flessibile di scarico dell'acqua sia collegato.	Nessun guasto. Nel serbatoio dell'acqua di condensa può rimanere una quantità residua di acqua di condensa. Nessun trattamento necessario. Il tubo flessibile di scarico dell'acqua non è correttamente allacciato. ▶ Verificare l'installazione del tubo flessibile di scarico dell'acqua.

17 Trasporto, immagazzinamento e smaltimento

17.1 Rottamazione di un apparecchio dismesso

Un corretto smaltimento nel rispetto dell'ambiente permette di recuperare materie prime preziose.

AVVERTENZA

Pericolo di danni alla salute!

I bambini possono restare chiusi nell'apparecchio, rischiando la vita.

- ▶ Non collocare l'apparecchio dietro una porta se ciò blocca o impedisce l'apertura dello sportello dell'apparecchio.
- ▶ Per i dispositivi in disuso scollegare la spina del cavo di alimentazione, quindi tagliare il cavo di alimentazione e distruggere il sistema di blocco dello sportello dell'apparecchio in modo tale che lo sportello non si chiuda più.

AVVERTENZA

Pericolo di incendio!

Il refrigerante R290 contenuto in questo apparecchio è ecocompatibile ma infiammabile e può incendiarsi in caso di apparecchi smaltiti non conformemente.

- ▶ Smaltire l'apparecchio a regola d'arte.
 - ▶ Non danneggiare i tubi del circuito refrigerante.
1. Staccare la spina del cavo di alimentazione.
 2. Tagliare il cavo di alimentazione.
 3. Smaltire l'apparecchio nel rispetto dell'ambiente.

Per informazioni sulle attuali procedure di smaltimento rivolgersi al rivenditore specializzato o al comune di competenza.



Questo apparecchio dispone di contrassegno ai sensi della direttiva europea 2012/19/UE in materia di apparecchi elettrici ed elettronici (waste electrical and electronic equipment - WEEE).

Questa direttiva definisce le norme per la raccolta e il riciclaggio degli apparecchi dismessi valide su tutto il territorio dell'Unione Europea.

18 Servizio di assistenza clienti

I ricambi originali rilevanti per il funzionamento secondo il corrispondente regolamento Ecodesign sono reperibili presso il nostro servizio di assistenza clienti per un periodo di almeno 10 anni a partire dalla messa in circolazione dell'apparecchio all'interno dello Spazio economico europeo.

Nota: L'intervento del servizio di assistenza clienti è gratuito nell'ambito delle condizioni di garanzia del produttore.

Informazioni dettagliate sulla durata della garanzia e sulle condizioni di garanzia in ciascun Paese sono reperibili presso il nostro servizio di assistenza clienti, presso il proprio rivenditore o sul nostro sito Internet.

it Servizio di assistenza clienti

Quando si contatta il servizio di assistenza clienti sono necessari il codice prodotto (E-Nr.) e il codice di produzione (FD) dell'apparecchio.

I dati di contatto del servizio di assistenza clienti sono disponibili nell'elenco dei centri di assistenza allegato o sul nostro sito Internet.

18.1 Codice prodotto (E-Nr.) e codice di produzione (FD)

Il codice prodotto (E-Nr.) e il codice di produzione (FD) sono riportati sulla targhetta identificativa dell'apparecchio.

A seconda del modello, la targhetta identificativa si trova:

- sul lato interno dell'oblò
- sul lato interno dello sportello di manutenzione
- sul lato posteriore dell'apparecchio.

Annotare i dati dell'apparecchio e il numero di telefono del servizio di assistenza clienti per ritrovarli rapidamente.

19 Valori di consumo

Il programma **Eco (Asciutto)** è adatto all'asciugatura di biancheria in cotone con un grado di umidità normale ed è il più efficiente, per quanto concerne il consumo di energia per l'asciugatura di biancheria in cotone umida. Questo programma serve a valutare la conformità ai regolamenti (UE) 2023/2533 e (UE) 2023/2534. Corrisponde al "programma standard per il cotone" ai sensi del regolamento (UE) n. 392/2012 e ai sensi dell'allegato I punto 1.1 del regolamento (UE) n. 932/2012.

I valori dei consumi dichiarati sull'etichetta di questo programma si riferiscono al contenuto di umidità della biancheria del 60%.

I valori indicati per altri programmi sono solo valori di riferimento e sono stati rilevati conformemente alla norma vigente EN61121.

I valori effettivi possono discostarsi da quelli indicati in base al tipo di tessuto, alla composizione della biancheria da asciugare, all'umidità residua del tessuto, al grado di asciugatura impostato, alla quantità del carico, alle condizioni ambientali e all'attivazione delle funzioni supplementari. La durata del programma/della funzione Tempo di Fine fra prevista e indicata sul display dell'apparecchio al momento della selezione del programma, nelle impostazioni di fabbrica dell'apparecchio, si basa su una velocità di centrifuga della lavatrice di 1000 giri/minuto.

Programma	Umidità finale (%)	Carico (kg)	Velocità di centrifuga (giri/min.)	Umidità iniziale (%)	Durata del programma (h:min)	Consumo energetico (kWh/ciclo)
Eco (Asciutto)	0,0	8,0	1400	50	3:01	1,63
Eco (Asciutto)	0,0	4,0	1400	50	1:56	1,00
Eco (Asciutto)	0,0	8,0	1000	60	3:25	1,87
Eco (Asciutto)	0,0	4,0	1000	60	2:10	1,14
Eco (Asciutto)	0,0	8,0	800	70	3:50	2,11
Eco (Asciutto)	0,0	4,0	800	70	2:25	1,28
Cotone Asciutto per stiratura	12,0	8,0	1400	50	2:16	1,21
Cotone Asciutto per stiratura	12,0	4,0	1400	50	1:23	0,70
Cotone Asciutto per stiratura	12,0	8,0	1000	60	2:40	1,45
Cotone Asciutto per stiratura	12,0	4,0	1000	60	1:37	0,84

Programma	Umidità finale (%)	Carico (kg)	Velocità di centrifuga (giri/min.)	Umidità iniziale (%)	Durata del programma (h:min)	Consumo energetico (kWh/ciclo)
Cotone Asciutto per stiratura	12,0	8,0	800	70	3:05	1,69
Cotone Asciutto per stiratura	12,0	4,0	800	70	1:52	0,98
Sintetici Asciutto	2,0	3,5	800	40	1:12	0,60
Sintetici Asciutto	2,0	3,5	600	50	1:24	0,71

20 Dati tecnici

Altezza apparecchio	84,2 cm
Larghezza apparecchio	59,8 cm
Profondità apparecchio	61,3 cm
Profondità dell'apparecchio con sportello chiuso	65,1 cm
Profondità dell'apparecchio con sportello aperto	108,3 cm
Peso	45,5 kg
Massima quantità di carico	8,0 kg
Tensione di rete	220-240 V, 50 Hz
☰ Protezione minima per l'installazione	10 A
Potenza nominale	600 W

Potenza assorbita	<ul style="list-style-type: none"> ■ Stato spento: 0,10 W ■ Modo standby: 0,50 W
Temperatura ambiente	<ul style="list-style-type: none"> ■ Minima: 5 °C ■ Massima: 35 °C
Lunghezza del cavo di allacciamento alla rete	145 cm

Ulteriori informazioni sul modello scelto sono disponibili sul sito Internet <https://eprel.ec.europa.eu/qr/1970367¹>. Questo link rimanda alla pagina ufficiale del database europeo dei prodotti EPREL.

¹ Valido solo per i Paesi dello Spazio economico europeo



Thank you for buying a Bosch Home Appliance!

Register your new device on MyBosch now and profit directly from:

- **Expert tips & tricks for your appliance**
- **Warranty extension options**
- **Discounts for accessories & spare-parts**
- **Digital manual and all appliance data at hand**
- **Easy access to Bosch Home Appliances Service**

Free and easy registration – also on mobile phones:

www.bosch-home.com/welcome



Looking for help? You'll find it here.

Expert advice for your Bosch home appliances, help with problems or a repair from Bosch experts.

Find out everything about the many ways Bosch can support you:

www.bosch-home.com/service

Contact data of all countries are listed in the attached service directory.

BSH Hausgeräte GmbH

Carl-Wery-Straße 34
81739 München, GERMANY
www.bosch-home.com

A Bosch Company



9001952742 (040626)

it