



Register your
new device on
MyBosch now and
get free benefits:
[bosch-home.com/
welcome](https://bosch-home.com/welcome)



Lavastoviglie

SPT4EMX17E

[it] Manuale utente



Puoi trovare ulteriori info e spiegazioni online. Scansiona il codice QR sul frontespizio.



Indice

1 Sicurezza	3	9 Dotazione	21
1.1 Avvertenze generali	3	9.1 Cestello stoviglie superiore	21
1.2 Utilizzo conforme all'uso previsto	4	9.2 Étagère	22
1.3 Limitazione di utilizzo	4	9.3 Cestello stoviglie inferiore	22
1.4 Installazione sicura	4	9.4 Rastrelliere abbattibili	22
1.5 Utilizzo sicuro	6	9.5 Cassetto posate	23
1.6 Apparecchio danneggiato	7	9.6 Altezza dei cestelli stoviglie	23
1.7 Pericoli per i bambini	8	10 Prima del primo utilizzo	24
1.8 Sistemi di sicurezza	9	10.1 Prima messa in funzione	24
2 Prevenzione di danni materiali	10	11 Impianto addolcitore	24
2.1 Installazione sicura	10	11.1 Panoramica delle impostazioni della durezza dell'acqua ...	24
2.2 Utilizzo sicuro	10	11.2 Regolazione dell'impianto addolcitore	25
3 Sicurezza bambini	11	11.3 Sale speciale	25
3.1 Sicurezza bambini elettrica	11	11.4 Disattivazione dell'impianto addolcitore	26
4 Tutela dell'ambiente e risparmio	11	11.5 Rigenerazione dell'impianto addolcitore	26
4.1 Smaltimento dell'imballaggio	11	12 Sistema del brillantante	27
4.2 Risparmio energetico	11	12.1 Brillantante	27
4.3 Efficient Dry	11	12.2 Regolazione del dosaggio del brillantante	27
5 Installazione e allacciamento ...	12	12.3 Disattivazione del sistema del brillantante	28
5.1 Dotazione	12	13 Detersivo	28
5.2 Installazione ed allacciamento dell'apparecchio	12	13.1 Detersivi adatti	28
5.3 Raccordo di scarico acqua	12	13.2 Detersivi non adatti	29
5.4 Attacco dell'acqua potabile	13	13.3 Note sui detersivi	29
5.5 Collegamento elettrico	13	13.4 Aggiunta di detersivo	30
6 Conoscere l'apparecchio	14	14 Stoviglie	31
6.1 Apparecchio	14	14.1 Danni al vetro ed alle stoviglie	31
6.2 Elementi di comando	15	14.2 Caricamento delle stoviglie ..	32
7 Programmi	18	14.3 Prelievo delle stoviglie	33
7.1 Avviso per gli istituti di test	19	15 Comandi di base	33
7.2 Favourite ☆	19		
8 Funzioni supplementari	20		

15.1 Apertura della porta dell'apparecchio	33	18.1 Pulizia della vasca di lavaggio	41
15.2 Accensione dell'apparecchio	33	18.2 Detergenti	41
15.3 Impostazione del programma	33	18.3 Consigli per la cura dell'apparecchio	41
15.4 Impostazione della funzione supplementare	34	18.4 Manutenz. apparecchio 	42
15.5 Impostazione della partenza ritardata	34	18.5 Sistema di filtraggio	43
15.6 Avvio del programma	34	18.6 Pulizia dei bracci di lavaggio	44
15.7 Interruzione del programma	34	19 Sistemazione guasti	45
15.8 Interruzione del programma	34	19.1 Lavaggio della pompa di scarico acqua	50
15.9 Spegnimento dell'apparecchio	35	20 Trasporto, immagazzinamento e smaltimento	51
16 Impostazioni di base	35	20.1 Smontaggio dell'apparecchio	51
16.1 Panoramica delle impostazioni di base	35	20.2 Protezione dell'apparecchio dal gelo	52
16.2 Modifica delle impostazioni di base	39	20.3 Trasporto dell'apparecchio ...	52
17 Home Connect	39	20.4 Rottamazione di un apparecchio dismesso	52
17.1 Configurazione di Home Connect	40	21 Servizio di assistenza clienti .	53
17.2 Remote Start 	40	21.1 Codice prodotto (E-Nr.), codice di produzione (FD) e numero progressivo (Z-Nr.)	53
17.3 Smart Start ¹	40	21.2 Garanzia AQUA-STOP	53
17.4 Protezione dei dati	41	22 Dati tecnici	54
18 Pulizia e cura	41	22.1 Informazioni sul software libero e open source	54
		23 Dichiarazione di conformità ...	55



1 Sicurezza

Osservare le seguenti avvertenze di sicurezza.

1.1 Avvertenze generali

- Leggere attentamente le presenti istruzioni.

¹ In funzione dell'allestimento dell'apparecchio

- Conservare le istruzioni e le informazioni sul prodotto per il successivo utilizzo o per il futuro proprietario.
- Non collegare l'apparecchio se ha subito danni durante il trasporto.

1.2 Utilizzo conforme all'uso previsto

Utilizzare l'apparecchio soltanto:

- per lavare le stoviglie.
- in spazi chiusi in ambiente domestico e applicazioni simili, ad esempio: nella zona cucina del personale di negozi, uffici e altri ambienti di lavoro; in aziende agricole; clienti di hotel, motel e altri tipici ambienti residenziali; in bed&breakfast.
- fino a un'altitudine di massimo 4000 m sul livello del mare.

1.3 Limitazione di utilizzo

Questo apparecchio può essere utilizzato da bambini di età pari o superiore a 8 anni e da persone con ridotte facoltà fisiche, sensoriali o mentali o prive di sufficiente esperienza e/o conoscenza se sorvegliati o già istruiti in merito all'utilizzo sicuro dell'apparecchio e se hanno compreso i rischi da esso derivanti.

I bambini non devono giocare con l'apparecchio.

Ai bambini senza sorveglianza è vietato eseguire la pulizia e manutenzione di competenza dell'utente.

Tenere lontano dall'apparecchio e dal cavo di alimentazione i bambini di età inferiore agli 8 anni.

1.4 Installazione sicura

AVVERTENZA – Pericolo di lesioni!

Un'installazione non corretta può causare lesioni.

- ▶ Per l'installazione e l'allacciamento dell'apparecchio seguire le indicazioni delle istruzioni per l'uso e delle istruzioni per il montaggio.

AVVERTENZA – Pericolo di scosse elettriche!

Le installazioni effettuate in modo non appropriato costituiscono un pericolo.

- ▶ Collegare e utilizzare l'apparecchio solo in conformità con i dati indicati sulla targhetta identificativa.

- ▶ Utilizzare sempre il cavo di collegamento, fornito in dotazione, del nuovo apparecchio.
- ▶ Collegare l'apparecchio a una rete a corrente alternata soltanto con una presa con messa a terra installata a norma.
- ▶ Il sistema del conduttore di protezione dell'impianto elettrico domestico deve essere installato a norma.
- ▶ Non alimentare mai l'apparecchio da un commutatore esterno ad es. un timer esterno o un telecomando.
- ▶ Se l'apparecchio è incassato, la spina di alimentazione del cavo di collegamento alla rete elettrica deve essere liberamente accessibile, oppure qualora non fosse possibile accedere liberamente alla spina, nell'impianto elettrico fisso deve essere montato un dispositivo di separazione conformemente alle norme di installazione.
- ▶ Durante l'installazione dell'apparecchio prestare attenzione che il cavo di alimentazione non resti incastrato e non si danneggi. È pericoloso staccare il tubo di carico o immergere la valvola Aquastop in acqua.
- ▶ Non immergere mai l'alloggiamento di plastica in acqua. L'alloggiamento di plastica sul tubo di carico contiene una valvola elettrica.
- ▶ Non staccare mai il tubo di carico. Nel tubo di carico passano linee elettriche di allacciamento.

⚠ AVVERTENZA – Pericolo di incendio!

È pericoloso utilizzare un cavo di alimentazione con una prolunga e un adattatore non ammesso.

- ▶ Non utilizzare cavi di prolunga o prese multiple.
- ▶ Utilizzare esclusivamente gli adattatori e i cavi di alimentazione approvati dal produttore.
- ▶ Se il cavo di alimentazione è troppo corto e non è disponibile un cavo di alimentazione più lungo, contattare un elettricista per modificare l'installazione domestica.

Il contatto tra l'apparecchio e i condotti di installazione può provocare difetti dei condotti di installazione, ad es. tubi del gas e linee elettriche. Il gas fuoriuscito da un tubo del gas corrosivo può incen-

diarsi. Una linea elettrica danneggiata può provocare un cortocircuito.

- ▶ Assicurarsi che vi sia una distanza minima di 5 cm tra l'apparecchio e i condotti di installazione.

⚠ AVVERTENZA – Pericolo di lesioni!

Le cerniere si muovono aprendo e chiudendo la porta dell'apparecchio e possono provocare lesioni.

- ▶ Se apparecchi sottopiano o apparecchi integrabili non si trovano in una nicchia e pertanto è accessibile una parete laterale, occorre ricoprire lateralmente l'area della cerniera. Le coperture sono reperibili presso i rivenditori specializzati o presso il nostro servizio di assistenza clienti.

⚠ AVVERTENZA – Pericolo di ribaltamento!

Un'installazione non corretta può provocare il ribaltamento dell'apparecchio.

- ▶ Montare gli apparecchi sottopiano o gli apparecchi integrabili soltanto sotto un piano di lavoro continuo, collegato in modo fisso ai mobili vicini.

1.5 Utilizzo sicuro

⚠ AVVERTENZA – Pericolo di gravi danni alla salute!

Il mancato rispetto delle istruzioni di sicurezza e per l'uso riportate sulle confezioni dei detersivi e dei brillantanti può provocare gravi danni alla salute.

- ▶ Osservare le istruzioni di sicurezza e per l'uso riportate sulle confezioni di detersivo e brillantante.

⚠ AVVERTENZA – Pericolo di esplosione!

I solventi, se introdotti nella vasca di lavaggio dell'apparecchio, possono provocare un'esplosione.

- ▶ Non introdurre mai solventi nella vasca di lavaggio dell'apparecchio.

I detersivi alcalini altamente corrosivi o ad elevato contenuto di acidi, uniti ai pezzi in alluminio all'interno della vasca di lavaggio dell'apparecchio, possono provocare esplosioni.

- ▶ Non utilizzare mai detersivi alcalini altamente corrosivi o ad elevato contenuto di acidi, in particolare del settore commerciale o industriale, in abbinamento a pezzi di alluminio (ad es. filtro

per grassi di cappe aspiranti o pentole in alluminio), ad es. per la manutenzione di macchinari.

⚠ AVVERTENZA – Pericolo di lesioni!

Quando è aperta, la porta dell'apparecchio può provocare lesioni.

- ▶ Per evitare incidenti, ad esempio per evitare di inciampare, aprire la porta dell'apparecchio solo per caricare e scaricare le stoviglie.
- ▶ Non sedere o salire sulla porta dell'apparecchio aperta. I coltelli e gli utensili con punte affilate possono provocare lesioni.
- ▶ Caricare i coltelli e gli utensili con punte affilate con il lato appuntito verso il basso nel cestello per le posate, nel portacoltelli o nel cassetto per le posate.

⚠ AVVERTENZA – Pericolo di scottature!

Se si apre la porta dell'apparecchio nel corso del programma, l'acqua calda può spruzzare fuori dall'apparecchio.

- ▶ Aprire la porta dell'apparecchio durante lo svolgimento del programma con cautela.

⚠ AVVERTENZA – Pericolo di scosse elettriche!

L'infiltrazione di umidità può provocare una scarica elettrica.

- ▶ Utilizzare l'apparecchio esclusivamente in luoghi chiusi.
 - ▶ Non esporre mai l'apparecchio a calore e umidità eccessivi.
 - ▶ Non lavare l'apparecchio con pulitori a vapore o idropulitrici.
- Un isolamento danneggiato del cavo di allacciamento alla rete costituisce un pericolo.
- ▶ Non mettere mai il cavo di allacciamento alla rete a contatto con fonti di calore o parti dell'apparecchio calde.
 - ▶ Non mettere mai il cavo di allacciamento alla rete a contatto con spigoli vivi.
 - ▶ Non piegare, schiacciare o modificare mai il cavo di allacciamento alla rete.

1.6 Apparecchio danneggiato

⚠ AVVERTENZA – Pericolo di scosse elettriche!

Un apparecchio o un cavo di alimentazione danneggiati costituiscono un pericolo.

- ▶ Non azionare mai un apparecchio danneggiato.

- ▶ Non utilizzare mai un apparecchio con la superficie danneggiata.
- ▶ Non tirare mai il cavo di collegamento alla rete elettrica per staccare l'apparecchio dalla rete elettrica. Staccare sempre la spina del cavo di alimentazione.
- ▶ Se l'apparecchio o il cavo di alimentazione è danneggiato, staccare subito la spina di alimentazione del cavo di alimentazione e spegnere il fusibile nella scatola dei fusibili e chiudere il rubinetto dell'acqua.
- ▶ Rivolgersi al servizio di assistenza clienti. → *Pagina 53*

Gli interventi di riparazione effettuati in modo non appropriato rappresentano una fonte di pericolo.

- ▶ Solo il personale adeguatamente specializzato e formato può eseguire riparazioni sull'apparecchio.
- ▶ Per la riparazione dell'apparecchio possono essere impiegati soltanto pezzi di ricambio originali.
- ▶ Se il cavo di collegamento alla rete o quello dell'apparecchio viene danneggiato, deve essere sostituito con un apposito cavo di collegamento speciale, reperibile presso il produttore o il relativo servizio di assistenza clienti.

1.7 Pericoli per i bambini

⚠ AVVERTENZA – Pericolo di soffocamento!

I bambini potrebbero mettersi in testa il materiale di imballaggio o avvolgersi nello stesso, rimanendo soffocati.

- ▶ Tenere lontano il materiale di imballaggio dai bambini.
- ▶ Vietare ai bambini di giocare con materiali d'imballaggio.

I bambini possono inspirare o ingoiare le parti piccole, rimanendo soffocati.

- ▶ Tenere i bambini lontano dalle parti piccole.
- ▶ Non lasciare che i bambini giochino con le parti piccole.

I bambini possono restare imprigionati nell'apparecchio e soffocare.

- ▶ Se presente, utilizzare la sicurezza bambini.
- ▶ Non lasciare mai che i bambini giochino con l'apparecchio o lo utilizzino.

⚠ AVVERTENZA – Pericolo di danni alla salute!

I bambini possono restare chiusi nell'apparecchio, rischiando la vita.

- ▶ Per i dispositivi in disuso scollegare la spina del cavo di alimentazione, quindi tagliare il cavo di alimentazione e distruggere il sistema di blocco dello sportello dell'apparecchio in modo tale che lo sportello non si chiuda più.

⚠ AVVERTENZA – Pericolo di schiacciamento!

Nel caso degli apparecchi montati in alto, i bambini possono restare schiacciati tra la porta dell'apparecchio e le porte dei mobili sottostanti.

- ▶ Durante l'apertura e la chiusura della porta dell'apparecchio prestare attenzione ai bambini.

⚠ AVVERTENZA – Pericolo di ustioni chimiche!

Il brillantante e il detersivo possono provocare irritazioni di bocca, gola e occhi.

- ▶ Tenere lontano i bambini dai brillantanti e dai detersivi.
- ▶ Tenere i bambini lontano dall'apparecchio aperto. L'acqua all'interno della vasca di lavaggio non è potabile. Può contenere residui di detersivo e di brillantante.

⚠ AVVERTENZA – Pericolo di lesioni!

Per via delle dita piccole, i bambini possono restare incastrati nelle fessure del cassetto tab e ferirsi.

- ▶ Tenere i bambini lontano dall'apparecchio aperto.

1.8 Sistemi di sicurezza

Proteggere i bambini dai pericoli che possono essere generati dall'apparecchio.

L'apparecchio dispone di una sicurezza bambini → *Pagina 11.*

2 Prevenzione di danni materiali

2.1 Installazione sicura

ATTENZIONE

Un'installazione non corretta dell'apparecchio può causare danni.

- ▶ In caso di montaggio della lavastoviglie sotto o sopra un altro elettrodomestico, seguire le informazioni per il montaggio in combinazione con la lavastoviglie nelle istruzioni per il montaggio dei rispettivi elettrodomestici.
- ▶ In mancanza di informazioni disponibili o se le istruzioni per il montaggio non contengono indicazioni a proposito, occorre rivolgersi al produttore di questi elettrodomestici per assicurarsi che la lavastoviglie possa essere installata sopra o sotto gli altri elettrodomestici.
- ▶ Se non sono disponibili informazioni fornite dal produttore, la lavastoviglie non deve essere montata sopra o sotto questi elettrodomestici.
- ▶ Per garantire il funzionamento sicuro di tutti gli elettrodomestici, osservare sempre le istruzioni per il montaggio della lavastoviglie.
- ▶ Non installare la lavastoviglie sotto un piano cottura.
- ▶ Non installare la lavastoviglie in prossimità di fonti di calore, ad es. radiatori, accumulatori di calore, stufe o altri apparecchi che producono calore.

Il contatto tra l'apparecchio e i tubi dell'acqua può provocare corrosione dei tubi dell'acqua, che possono quindi registrare perdite.

- ▶ Assicurarsi che vi sia una distanza minima di 5 cm tra l'apparecchio e il tubo dell'acqua. I tubi forniti per

l'allacciamento dell'acqua potabile e dello scarico non sono interessati.

I tubi flessibili dell'acqua modificati o danneggiati possono causare danni materiali e all'apparecchio stesso.

- ▶ Non piegare, schiacciare, modificare o tagliare i tubi flessibili dell'acqua.
- ▶ Utilizzare esclusivamente i tubi dell'acqua forniti in dotazione o quelli di ricambio originali.
- ▶ Non riutilizzare mai tubi dell'acqua flessibili usati.

Una pressione dell'acqua esigua o eccessiva può compromettere il corretto funzionamento dell'apparecchio.

- ▶ Verificare che la pressione dell'acqua dell'impianto di alimentazione idrica corrisponda a min 50 kPa (0,5 bar) e max 1000 kPa (10 bar).
- ▶ Se la pressione dell'acqua supera il valore massimo indicato, deve essere installata una valvola di riduzione della pressione tra il raccordo dell'acqua potabile e il set dei tubi flessibili dell'apparecchio.

2.2 Utilizzo sicuro

ATTENZIONE

Il vapore che fuoriesce può danneggiare il mobile in cui è incassato l'apparecchio.

- ▶ Alla fine del programma, far raffreddare un poco l'apparecchio prima di aprire la porta dell'apparecchio.

Il sale speciale per lavastoviglie può danneggiare la vasca di lavaggio a causa della corrosione.

- ▶ Affinché il sale speciale fuoriuscito venga lavato via dalla vasca di lavaggio, versare il sale speciale nell'apposito serbatoio subito prima di avviare il programma.

Il detersivo può danneggiare l'impianto addolcitore.

- ▶ Riempire il serbatoio dell'impianto di addolcimento acqua soltanto con sale speciale.

I detersivi non appropriati possono danneggiare l'apparecchio.

- ▶ Non usare pulitrici a getto di vapore.
- ▶ Per non graffiare la superficie dell'apparecchio, non utilizzare spugne con la superficie ruvida e detersivi abrasivi.
- ▶ Per le lavastoviglie con parte anteriore in acciaio inossidabile, per evitare la corrosione non utilizzare panni spugna oppure lavarli a fondo più volte prima di utilizzarli la prima volta.

3 Sicurezza bambini

La sicurezza bambini permette di proteggere i più piccoli dai pericoli che possono essere generati dall'apparecchio.

L'apparecchio dispone di una sicurezza bambini elettrica.

3.1 Sicurezza bambini elettrica

La sicurezza bambini elettrica rende difficoltosa l'apertura della porta dell'apparecchio.

Con l'impostazione "c01" la sicurezza bambini elettrica è attivata. L'apertura porta automatica → *Pagina 11* viene disattivata.

→ *"Impostazioni di base", Pagina 35*

AVVERTENZA

Pericolo di soffocamento!

I bambini possono restare imprigionati nell'apparecchio e soffocare.

- ▶ Attivare la sicurezza bambini elettrica e chiudere la porta dell'apparecchio.

→ *"Apertura della porta dell'apparecchio", Pagina 33*

4 Tutela dell'ambiente e risparmio

4.1 Smaltimento dell'imballaggio

I materiali dell'imballaggio sono rispettosi dell'ambiente e possono essere riutilizzati.

- ▶ Smaltire le singole parti distintamente secondo il tipo di materiale.

4.2 Risparmio energetico

Osservando queste avvertenze l'apparecchio consuma meno energia elettrica e acqua.

Utilizzare il programma Eco 50°.

- ✓ Il programma Eco 50° fa risparmiare energia e riduce l'impatto sull'ambiente.

→ *"Programmi", Pagina 18*

4.3 Efficient Dry

Lo sportello dell'apparecchio si apre automaticamente durante la fase di asciugatura. In questo modo si ottiene un'asciugatura particolarmente economica.

Per ottenere i migliori risultati di asciugatura, attendere la fine del programma prima di togliere le stoviglie. Quando il programma è terminato il display indica "0h:00m".

Disattivando l'apertura automatica dello sportello, aumenta il consumo di energia e la fase di asciugatura viene perlopiù ridotta.

→ *"Panoramica delle impostazioni di base", Pagina 35*

A seconda della funzione supplementare impostata, l'apertura porta automatica è disattivata.

→ *"Funzioni supplementari", Pagina 20*

5 Installazione e allacciamento

Per un funzionamento corretto l'apparecchio deve essere collegato correttamente alla corrente e all'acqua. Osservare i criteri richiesti e le istruzioni di montaggio.

5.1 Dotazione

Dopo il disimballaggio controllare che tutti i componenti siano presenti e che non presentino danni dovuti al trasporto.

In caso di reclami rivolgersi al rivenditore presso il quale è stato acquistato l'apparecchio oppure al nostro servizio di assistenza clienti.

Nota: Il perfetto funzionamento dell'apparecchio è stato controllato accuratamente in fabbrica. Possono essere rimaste macchie d'acqua sull'apparecchio. Le macchie d'acqua spariscono dopo il primo ciclo di lavaggio.

La dotazione comprende:

- Lavastoviglie
- Istruzioni per l'uso

- Istruzioni per il montaggio
- Ulteriori documenti informativi
- Materiale di montaggio
- Protezione antivapore
- Imbuto rabbocco sale¹
- Cavo d'alimentazione
- Istruzioni brevi

5.2 Installazione ed allacciamento dell'apparecchio

Gli apparecchi sottopiano o gli apparecchi integrabili possono essere montati nella cucina componibile tra pareti di legno e pareti di materiale plastico.

1. Osservare le istruzioni di sicurezza. → *Pagina 3*
2. Osservare le indicazioni sul collegamento elettrico.
3. Controllare la dotazione e le condizioni dell'apparecchio.
4. Le misure necessarie per il montaggio sono indicate nelle istruzioni per il montaggio.
5. Disporre l'apparecchio in piano con l'aiuto dei piedini regolabili. Prestare attenzione alla stabilità dell'apparecchio.
6. Installare il raccordo di scarico acqua. → *Pagina 13*
7. Installare l'attacco dell'acqua potabile. → *Pagina 13*
8. Collegare l'apparecchio alla corrente.

5.3 Raccordo di scarico acqua

Collegare l'apparecchio a un raccordo di scarico acqua in modo che l'acqua sporca del ciclo di lavaggio possa defluire.

¹ In funzione dell'allestimento dell'apparecchio

Installazione del raccordo di scarico acqua

1. I passi da eseguire sono indicati nelle istruzioni per il montaggio fornite.
2. Utilizzando i pezzi acclusi, collegare il tubo flessibile di scarico al manicotto di scarico del sifone.
3. Prestare attenzione che il tubo di scarico non sia piegato, schiacciato o avvolto su se stesso.
4. Prestare attenzione che non vi sia un tappo nello scarico che impedisce il deflusso dell'acqua.

5.4 Attacco dell'acqua potabile

Collegare l'apparecchio a un attacco dell'acqua potabile.

Installazione dell'attacco dell'acqua potabile

Nota: Se si sostituisce l'apparecchio occorre utilizzare un nuovo tubo di carico dell'acqua.

1. I passi da eseguire sono indicati nelle istruzioni per il montaggio fornite.

2. Collegare l'apparecchio a un attacco dell'acqua potabile utilizzando i componenti acclusi.
Osservare i Dati tecnici.
3. Prestare attenzione che l'attacco dell'acqua potabile non sia piegato, schiacciato o avvolto su se stesso.

5.5 Collegamento elettrico

Collegamento elettrico dell'apparecchio

Note

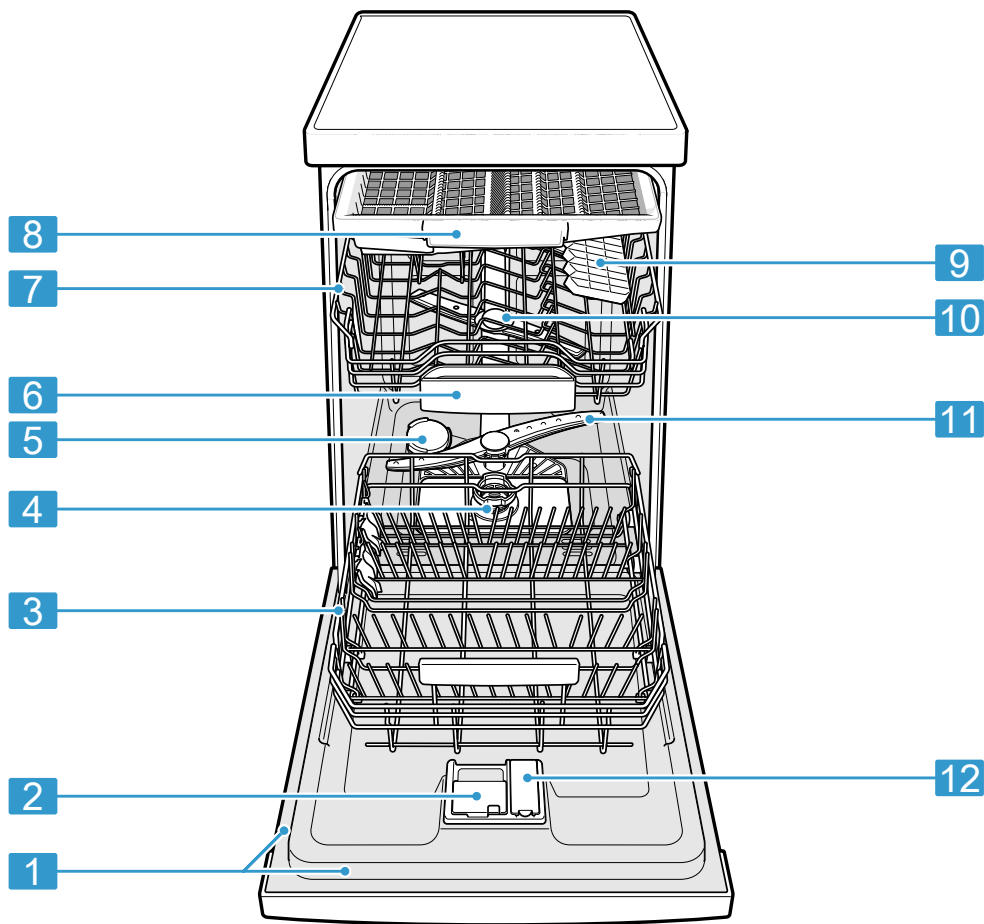
- Osservare le istruzioni di sicurezza → *Pagina 4*.
- Tenere presente che il sistema di protezione dalle perdite d'acqua funziona soltanto con l'alimentazione elettrica.

1. Collegare la spina del cavo di allacciamento alla rete all'apparecchio.
2. Inserire la spina del cavo di allacciamento alla rete dell'apparecchio a una presa vicina.
I dati di collegamento dell'apparecchio sono indicati sulla targhetta di identificazione.
3. Controllare il corretto posizionamento della spina.

6 Conoscere l'apparecchio

6.1 Apparecchio

Di seguito è riportata una panoramica dei componenti dell'apparecchio.



1	Targhetta identificativa	Targhetta identificativa con codice prodotto (E-Nr.) e codice di produzione (FD) → <i>Pagina 53</i> . I dati sono necessari per il servizio di assistenza clienti → <i>Pagina 53</i> .
2	Contenitore del detersivo	Versare il detersivo nel contenitore del detersivo. → " <i>Detersivo</i> ", <i>Pagina 28</i>

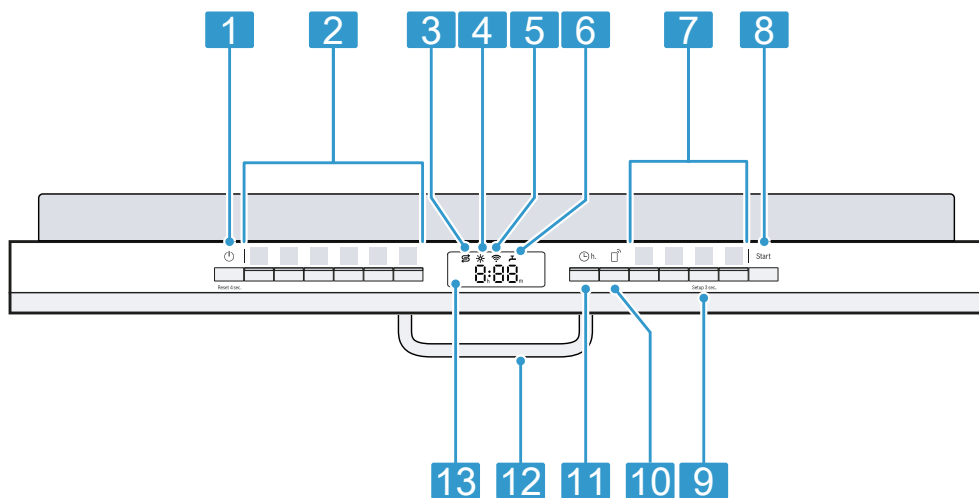
3	Cestello stoviglie inferiore	Cestello stoviglie inferiore → <i>Pagina 22</i>
4	Sistema di filtraggio	Sistema di filtraggio → <i>Pagina 43</i>
5	Serbatoio del sale speciale	Nel serbatoio del sale speciale, aggiungere il sale speciale. → <i>"Impianto addolcitore", Pagina 24</i>
6	Cassetto tab	Durante il ciclo di lavaggio le tab cadono automaticamente dal contenitore del detersivo al cassetto tab, dove possono sciogliersi in modo ottimale.
7	Cestello stoviglie superiore	Cestello stoviglie superiore → <i>Pagina 21</i>
8	Cassetto posate	Cassetto posate → <i>Pagina 23</i>
9	Étagère ¹	Étagère → <i>Pagina 22</i>
10	Bracci di lavaggio superiori	I bracci di lavaggio superiori lavano le stoviglie nel cestello stoviglie superiore. Se le stoviglie non vengono lavate in modo ottimale, pulire i bracci di lavaggio. → <i>"Pulizia dei bracci di lavaggio", Pagina 44</i>
11	Braccio di lavaggio inferiore	Il braccio di lavaggio inferiore lava le stoviglie nel cestello stoviglie inferiore. Se le stoviglie non vengono lavate in modo ottimale, pulire i bracci di lavaggio. → <i>"Pulizia dei bracci di lavaggio", Pagina 44</i>
12	Serbatoio del brillantante	Nel serbatoio del brillantante aggiungere il brillantante. → <i>"Sistema del brillantante", Pagina 27</i>

6.2 Elementi di comando



Il pannello di comando consente di impostare tutte le funzioni dell'apparecchio e di ottenere informazioni sullo stato di esercizio.

¹ In funzione dell'allestimento dell'apparecchio

Con alcuni tasti è possibile eseguire diverse funzioni.


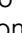







1	Tasto Acceso/Spento $\text{\textcircled{I}}$ e tasto Reset 4 sec.	Accensione dell'apparecchio → <i>Pagina 33</i> Spegnimento dell'apparecchio → <i>Pagina 35</i> Interruzione del programma → <i>Pagina 34</i>
2	Tasti di programma	Programmi → <i>Pagina 18</i>
3	Spia di esaurimento sale speciale	Addolcitore → <i>"Aggiunta di sale speciale", Pagina 25</i>
4	Spia mancanza brillantante	Sistema del brillantante → <i>"Aggiunta di brillantante", Pagina 27</i>
5	Indicatore WLAN	Home Connect → <i>Pagina 39</i>
6	Spia alimentazione acqua	Indicatore di alimentazione acqua
7	Tasti di programma e funzioni supplementari	Programmi → <i>"Programmi", Pagina 18</i> Funzioni supplementari → <i>"Funzioni supplementari", Pagina 20</i>
8	Tasto Start Start	Avviare il programma → <i>"Avvio del programma", Pagina 34</i>

9	Tasto Setup 3 sec.	Se si preme Setup 3 sec. per ca. 3 secondi, si aprono le impostazioni di base. → "Modifica delle impostazioni di base", Pagina 39
10	Remote Start 	→ "Remote Start  ", Pagina 40
11	Partenza ritardata	Impostazione della partenza ritardata → Pagina 34
12	Maniglia ¹	Aprire la porta dell'apparecchio. → Pagina 33
13	Display	Il display mostra informazioni su tempo di funzionamento residuo o impostazioni di base. Tramite il display e i tasti di regolazione si possono modificare le impostazioni di base. → "Modifica delle impostazioni di base", Pagina 39

Simboli sul display ¹

A seconda della dotazione dell'apparecchio, il display mostra i simboli seguenti. Ecco le spiegazioni.

Simbolo	Descrizione
	Se il simbolo della cura dell'elettrodomestico è acceso sul display, eseguire la cura dell'elettrodomestico. → "Manutenz. apparecchio  ", Pagina 42
	Quando la spia di mancanza brillantante sul display è accesa, aggiungere brillantante. → "Aggiunta di brillantante", Pagina 27
	Se la spia di esaurimento sale sul display è accesa,

Simbolo	Descrizione
	versare il sale speciale nell'apposito serbatoio subito prima di avviare il programma. → "Aggiunta di sale speciale", Pagina 25
	Quando l'apparecchio è collegato a una rete domestica WLAN (Wi-Fi), il simbolo sul display è acceso. → "Home Connect ", Pagina 39
	Se è presente un guasto nell'ingresso o nello scarico dell'acqua, il simbolo sul display è acceso o lampeggia. → "Sistemazione guasti", Pagina 45


¹ In funzione dell'allestimento dell'apparecchio





7 Programmi

Qui si trova una panoramica dei programmi impostabili. A seconda della configurazione dell'apparecchio sono disponibili diversi programmi, indicati nel pannello comandi dell'apparecchio.

Il tempo di funzionamento può variare a seconda del programma selezionato. Il tempo di funzionamento dipende dalla temperatura dell'acqua, dalla quantità di stoviglie, dal grado di sporco e dalla funzione supplementare → *Pagina 20* selezionata. Con il sistema del brillantante disattivato o in caso di mancanza di brillantante, il tempo di funzionamento si estende aumentando così il consumo di energia.

I valori di consumo si trovano nella guida rapida. I valori di consumo si riferiscono alle condizioni normali e al valore di durezza dell'acqua 13 - 16 °dH. Vari fattori d'influenza, come ad es. la temperatura dell'acqua o la pressione nella condotta, possono causare differenze.

Programma	Utilizzo	Svolgimento del programma
 Intensivo 70°	Stoviglie: <ul style="list-style-type: none"> ▪ Pentole, padelle, stoviglie resistenti e posate Grado di sporco: <ul style="list-style-type: none"> ▪ residui di cibo incrostati, bruciacati, essiccati, contenenti amido o proteine 	Intensivo: <ul style="list-style-type: none"> ▪ Prelavaggio ▪ Lavaggio 70 °C ▪ Risciacquo intermedio ▪ Risciacquo 69 °C ▪ Asciugatura
Auto Auto 45-65°	Stoviglie: <ul style="list-style-type: none"> ▪ stoviglie miste e posate Grado di sporco: <ul style="list-style-type: none"> ▪ comuni residui di cibo leggermente essiccati 	Programma con sensore: <ul style="list-style-type: none"> ▪ Ottimizzato in base al grado di sporco dell'acqua di lavaggio per mezzo di un sistema a sensori.
Eco Eco 50°	Stoviglie: <ul style="list-style-type: none"> ▪ stoviglie miste e posate Grado di sporco: <ul style="list-style-type: none"> ▪ comuni residui di cibo leggermente essiccati 	Programma economico: <ul style="list-style-type: none"> ▪ Prelavaggio ▪ Lavaggio 50 °C ▪ Risciacquo intermedio ▪ Risciacquo 60 °C ▪ Asciugatura

Programma	Utilizzo	Svolgimento del programma
 Silenzioso 50	Stoviglie: <ul style="list-style-type: none"> ■ stoviglie miste e posate Grado di sporco: <ul style="list-style-type: none"> ■ comuni residui di cibo leggermente essiccati 	Programma silenzioso: <ul style="list-style-type: none"> ■ Prelavaggio ■ Lavaggio 50 °C ■ Risciacquo intermedio ■ Risciacquo 65 °C ■ Asciugatura
 Express 60°	Stoviglie: <ul style="list-style-type: none"> ■ stoviglie miste e posate Grado di sporco: <ul style="list-style-type: none"> ■ comuni residui di cibo leggermente essiccati 	Programma breve: <ul style="list-style-type: none"> ■ Lavaggio 60 °C ■ Risciacquo intermedio ■ Risciacquo 69 °C ■ Asciugatura
 Manutenz. apparecchio	Utilizzare solo con apparecchio svuotato.	Manutenzione apparecchio 70 °C
 Favourite	- → "Favourite ☆", Pagina 19	-

Nota: La durata in confronto prolungata nel programma Eco 50° è dovuta a tempi di ammollo ed asciugatura più lunghi. Tale condizione consente di ottimizzare i valori di consumo.

7.1 Avviso per gli istituti di test

Gli istituti di prova ricevono indicazioni per prove comparative, ad es. secondo EN60436.

Si tratta in questo caso di condizioni per l'esecuzione del test, non dei risultati o dei valori di consumo.

Richiesta via e-mail a:

dishwasher@test-appliances.com

Sono necessari il codice prodotto (E-Nr.) e il codice di produzione (FD) riportati sulla targhetta identificativa sulla porta dell'apparecchio.

7.2 Favourite ☆

È possibile memorizzare la combinazione di un programma e una funzione supplementare con il tasto ☆.

Memorizzare il programma tramite l'app Home Connect o nell'apparecchio.

Il programma Prelavaggio viene memorizzato di fabbrica su questo tasto.

Il prelavaggio è idoneo per tutti i tipi di stoviglie. Il risciacquo a freddo consente di eseguire una pulizia intermedia delle stoviglie.

Consiglio: L'app Home Connect consente di scaricare programmi aggiuntivi e di salvarli sul tasto ☆.¹

Favourite Salvataggio di ☆ sull'apparecchio

1. Aprire la porta dell'apparecchio.
2. Premere ☺.

¹ In funzione dell'allestimento dell'apparecchio



it Funzioni supplementari

3. Premere il tasto di programma adatto.
 4. Premere il tasto della funzione supplementare adatta.
 5. Premere ☆ per 3 secondi.
- ✓ Il programma selezionato e la funzione supplementare lampeggiano.
 - ✓ ☆ lampeggia.
 - ✓ Il programma e la funzione supplementare sono memorizzati.

Consiglio: Per riportare il programma al programma di prelavaggio impostato in fabbrica, utilizzare l'app Home Connect ¹ o riportare l'apparecchio alle impostazioni di fabbrica.

8 Funzioni supplementari

Qui si trova una panoramica di tutte le funzioni supplementari impostabili. A seconda della configurazione dell'apparecchio sono disponibili diverse funzioni supplementari, indicate nel pannello comandi dell'apparecchio. A seconda del programma si possono scegliere determinate funzioni supplementari.

Simbolo	Funzione supplementare	Utilizzo
	EfficientDry	<ul style="list-style-type: none">▪ Lo sportello dell'apparecchio si apre automaticamente durante la fase di asciugatura.▪ In base all'impostazione di base selezionata, la funzione supplementare consente di attivare o disattivare l'apertura automatica dello sportello. Con l'attivazione dell'apertura automatica dello sportello si illumina il tasto della funzione supplementare.▪ Con l'impostazione "o02" l'apertura automatica dello sportello non può essere disattivata nel programma Eco 50 °C. <p>→ "Efficient Dry", Pagina 11</p>
	Zona intensiva	<ul style="list-style-type: none">▪ In presenza di carico misto con stoviglie poco e molto sporche, caricare ad es. pentole e tegami molto sporchi nel cestello inferiore e stoviglie con sporco normale nel cestello superiore.▪ La pressione di spruzzo nel cestello inferiore aumenta e la temperatura massima del programma viene mantenuta più a lungo. Così si aumentano il tempo di funzionamento e il consumo di energia.

¹ In funzione dell'allestimento dell'apparecchio

Simbolo	Funzione supplementare	Utilizzo
Speed Perfect+	SpeedPerfect+	<ul style="list-style-type: none"> ■ Il tempo di funzionamento si riduce dal 15% al 75%¹ a seconda del programma di lavaggio. ■ La funzione supplementare può essere attivata prima dell'inizio del programma e in qualsiasi momento durante il ciclo del programma. ■ Il consumo d'acqua e il consumo di energia aumentano. <p>Selezionando questa funzione supplementare, l'apertura porta automatica → <i>Pagina 35</i> è disattivata.</p>

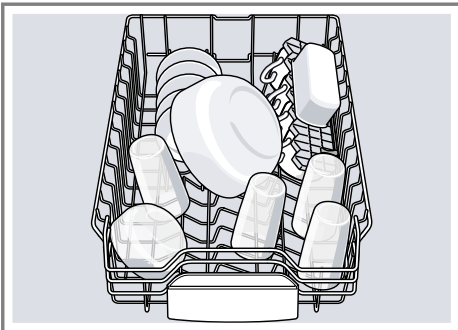
9 Dotazione

Qui è disponibile una panoramica delle possibili dotazioni dell'apparecchio e del relativo utilizzo.

La dotazione dipende dalla variante di apparecchio.

9.1 Cestello stoviglie superiore

Sistemare le tazze, i bicchieri e le piccole stoviglie nel cestello stoviglie superiore.

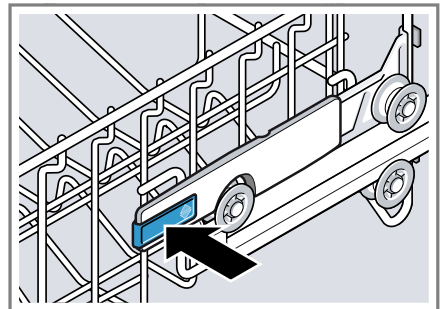


Per fare più spazio per le stoviglie più grandi, è possibile regolare in altezza il cestello stoviglie superiore.

Regolazione del cestello superiore con le leve laterali

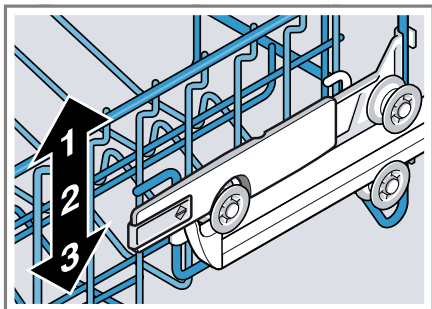
Per lavare grandi stoviglie nei cestelli stoviglie, regolare l'altezza di inserimento del cestello stoviglie superiore.

1. Estrarre il cestello stoviglie superiore.
2. Per evitare che il cestello stoviglie cada bruscamente, afferrarlo di lato dal bordo superiore.
3. Premere verso l'interno le leve a sinistra e a destra sul lato esterno del cestello stoviglie.



¹ In funzione dell'allestimento dell'apparecchio

4. Abbassare o sollevare uniformemente il cestello stoviglie al livello adatto.

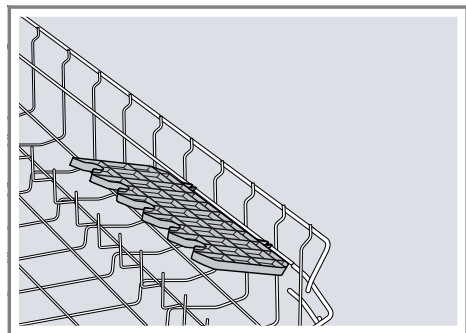


Accertarsi che il cestello stoviglie sia alla stessa altezza su entrambi i lati.

5. Rilasciare le leve.
✓ Il cestello stoviglie si blocca.
6. Spingere il cestello stoviglie.

9.2 Étagère

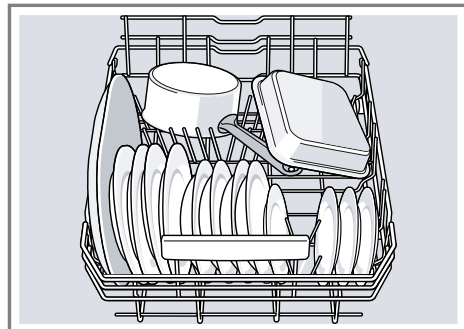
L'étagère e lo spazio sottostante possono essere usati per tazzine e bicchieri o per le posate più grandi, come ad es. mestoli o posate da portata.



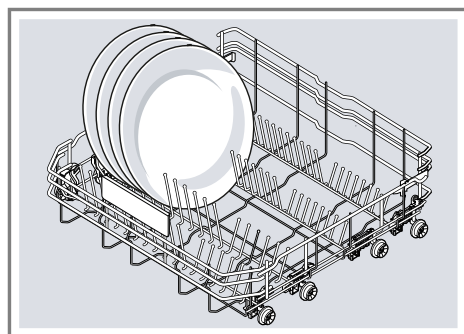
Se l'étagère non serve, è possibile ribaltarla verso l'alto.

9.3 Cestello stoviglie inferiore

Sistemare pentole e piatti nel cestello stoviglie inferiore.

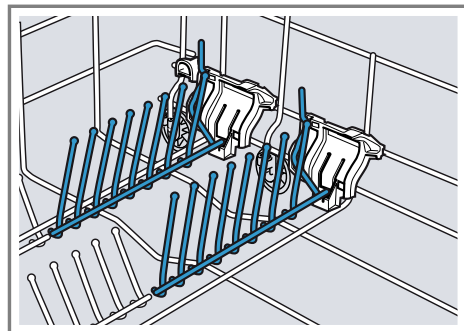


Caricare i piatti grandi fino a un diametro di 31 cm nel cestello stoviglie inferiore, come illustrato.



9.4 Rastrelliere abbattibili

Utilizzare le rastrelliere abbattibili per separare le stoviglie in modo sicuro, ad es. i piatti.

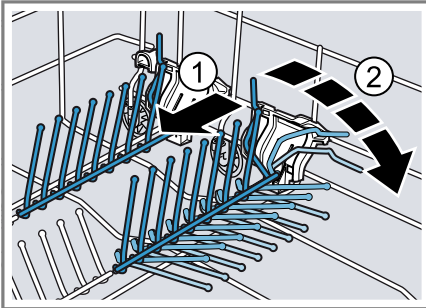


Per caricare meglio pentole, ciotole e bicchieri è possibile ribaltare le rastrelliere abbattibili.¹

Ribaltare le rastrelliere abbattibili¹

Se le rastrelliere abbattibili non servono, è possibile ribaltarle.

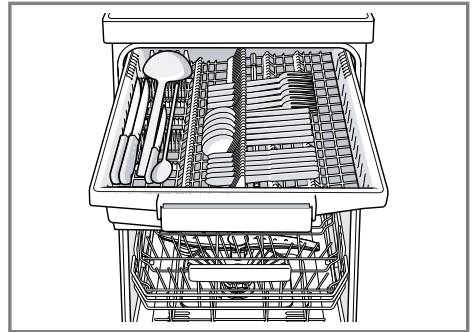
1. Premere la leva in avanti ① e ribaltare le rastrelliere abbattibili ②.



2. Per riutilizzare le rastrelliere abbattibili, ribaltarle verso l'alto.
- ✓ Le rastrelliere abbattibili si bloccano con uno scatto percettibile.

9.5 Cassetto posate

Caricare le posate nel cassetto posate.

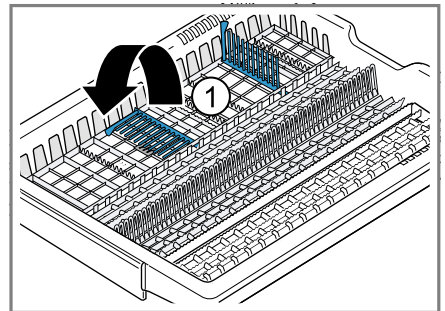


Caricare le posate con il lato appuntito e tagliente verso il basso.

Spostamento del cassetto posate

Per creare più spazio per le posate più larghe è possibile abbassare ribaltare le rastrelliere abbattibili.

- ▶ Per ribaltare le rastrelliere abbattibili, premere la leva in avanti e ribaltare le rastrelliere abbattibili ①.



9.6 Altezza dei cestelli stoviglie

Regolare i cestelli stoviglie all'altezza adatta.

Altezza apparecchio 81,5 cm con cassetto posate

Livello	Cestello superiore	Cestello inferiore
1 max. ø	16 cm	30 cm/31 cm → <i>Pagina 22</i>

¹ In funzione dell'allestimento dell'apparecchio

Livello	Cestello superiore	Cestello inferiore
2 max. ø	18,5 cm	27,5 cm
3 max. ø	21 cm	25 cm

10 Prima del primo utilizzo

10.1 Prima messa in funzione

Alla prima messa in funzione o dopo il reset delle impostazioni di fabbrica occorre effettuare le impostazioni.

Consiglio: Collegare l'apparecchio con un dispositivo mobile. Tramite l'app Home Connect è possibile effettuare tutte le impostazioni comodamente.

→ "Home Connect ", Pagina 39

Requisito: L'apparecchio è installato e allacciato. → Pagina 12

1. Introdurre il sale speciale.
→ Pagina 25
2. Introdurre il brillantante.
→ Pagina 27
3. Accendere l'apparecchio.
→ Pagina 33
4. Regolare l'impianto addolcitore.
→ Pagina 25
5. Regolare il dosaggio del brillantante. → Pagina 27

6. Aggiungere il detersivo
→ Pagina 28.
7. Avviare il programma con la temperatura di lavaggio più alta senza stoviglie. → Pagina 34
Per via delle possibili macchie d'acqua e di altri residui, prima del primo uso si consiglia di mettere in funzione l'apparecchio senza stoviglie.

Consiglio: Queste impostazioni e ulteriori impostazioni di base → Pagina 35 possono essere modificate in qualsiasi momento.

11 Impianto addolcitore

L'acqua calcarea dura lascia residui di calcare sulle stoviglie e sulla vasca di lavaggio e può otturare parti dell'apparecchio.

Per ottenere buoni risultati di lavaggio, è possibile addolcire l'acqua con l'impianto addolcitore e sale speciale. Per evitare danni all'apparecchio, l'acqua con un grado di durezza superiore a 7 °dH deve essere addolcita.

11.1 Panoramica delle impostazioni della durezza dell'acqua

Qui si trova una panoramica dei valori impostabili del grado di durezza dell'acqua.

Il grado di durezza dell'acqua può essere richiesto all'acquedotto locale oppure essere determinato con un tester della durezza dell'acqua.

Grado di durezza dell'acqua °dH	Campo di durezza	mmol/l	Valore di regolazione
0 - 6	dolce	0 - 1,1	H00
7 - 8	dolce	1,2 - 1,4	H01

Grado di durezza dell'acqua °dH	Campo di durezza	mmol/l	Valore di regolazione
9 - 10	media	1,5 - 1,8	H02
11 - 12	media	1,9 - 2,1	H03
13 - 16	media	2,2 - 2,9	H04
17 - 21	dura	3,0 - 3,7	H05
22 - 30	dura	3,8 - 5,4	H06
31 - 50	dura	5,5 - 8,9	H07

Nota: Impostare l'apparecchio sul grado di durezza dell'acqua determinato.


→ *"Regolazione dell'impianto addolcitore", Pagina 25*

Con un grado di durezza dell'acqua di 0 - 6 °dH è possibile rinunciare al sale speciale per lavastoviglie e disattivare l'impianto addolcitore.

→ *"Disattivazione dell'impianto addolcitore", Pagina 26*

11.2 Regolazione dell'impianto addolcitore

Impostare l'apparecchio in base alla durezza dell'acqua.

1. Determinare il grado di durezza dell'acqua e il valore di regolazione adatto.
→ *"Panoramica delle impostazioni della durezza dell'acqua", Pagina 24*
2. Premere .
3. Per aprire le impostazioni di base, premere Setup 3 sec. per 3 secondi.
✓ Il display indica Hxx.
✓ Il display indica **set**.
4. Premere Start finché non è impostato il grado di durezza dell'acqua adatto.
In fabbrica viene impostato il valore H04.
5. Per memorizzare le impostazioni, premere Setup 3 sec. per 3 secondi.
✓ L'impianto addolcitore è impostato.

11.3 Sale speciale

Con il sale speciale è possibile addolcire l'acqua.

Aggiunta di sale speciale

Se si accende la spia di esaurimento sale, versare il sale speciale nell'apposito serbatoio subito prima di avviare il programma. Il consumo di sale speciale dipende dal grado di durezza dell'acqua. Più il grado di durezza dell'acqua è alto, maggiore è il consumo di sale speciale.

ATTENZIONE

Il detersivo può danneggiare l'impianto addolcitore.

- ▶ Riempire il serbatoio dell'impianto di addolcimento acqua soltanto con sale speciale.

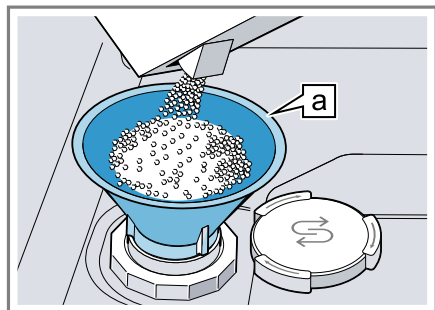
Il sale speciale per lavastoviglie può danneggiare la vasca di lavaggio a causa della corrosione.

- ▶ Affinché il sale speciale fuoriuscito venga lavato via dalla vasca di lavaggio, versare il sale speciale nell'apposito serbatoio subito prima di avviare il programma.

1. Svitare il coperchio del serbatoio del sale speciale e toglierlo.
2. Alla prima messa in funzione: riempire completamente d'acqua il serbatoio.
3. **Nota:** Utilizzare solo sale speciale per lavastoviglie.
Non utilizzare sale in pastiglie.

it Impianto addolcitore

Non utilizzare sale da cucina. Versare il sale speciale nel serbatoio.



Imbuto ^a

Riempire completamente il serbatoio di sale speciale. L'acqua nel serbatoio trabocca e defluisce.

4. Applicare il coperchio sul serbatoio e chiuderlo.

11.4 Disattivazione dell'impianto addolcitore

Se la spia di esaurimento sale speciale risulta fastidiosa, ad es. quando si utilizzano detersivi combinati con prodotti sostitutivi del sale, è possibile disattivare la spia di esaurimento sale speciale.

Nota

Per evitare danni all'apparecchio, disattivare l'impianto addolcitore soltanto nei casi seguenti:

- Il grado di durezza dell'acqua è di massimo 21 °dH e si utilizza un detersivo combinato con prodotti sostitutivi del sale. In base alle indicazioni dei produttori, i detersivi combinati con prodotti sostitutivi del sale possono essere utilizzati senza l'aggiunta di sale speciale soltanto fino a un grado di durezza dell'acqua di 21 °dH.

- Il grado di durezza dell'acqua è 0 - 6 °dH. È possibile rinunciare al sale speciale.

1. Premere \odot .
2. Per aprire le impostazioni di base, premere **Setup 3 sec.** per 3 secondi.
 - ✓ Il display indica Hxx.
 - ✓ Il display indica **set**.
3. Premere **Start** finché il display non mostra H00.
4. Per memorizzare le impostazioni, premere **Setup 3 sec.** per 3 secondi.
 - ✓ L'impianto addolcitore è spento e la spia di esaurimento sale è disattivata.

Nota: Se si passa dal detersivo combinato con sale al solo detersivo, impostare il grado di durezza dell'acqua adatto per l'impianto addolcitore.
→ "Regolazione dell'impianto addolcitore", Pagina 25

11.5 Rigenerazione dell'impianto addolcitore

Per fare in modo che l'impianto addolcitore funzioni senza problemi, l'apparecchio esegue una rigenerazione dell'impianto addolcitore a intervalli regolari.

La rigenerazione dell'impianto addolcitore viene eseguita in tutti i programmi prima della fine del ciclo di lavaggio principale. Aumentano il tempo di funzionamento e i valori di consumo, ad es. acqua e corrente.

Panoramica dei valori di consumo per la rigenerazione dell'impianto addolcitore

Qui si trova una panoramica del tempo di funzionamento e dei valori di consumo massimi in più per la rigenerazione dell'impianto addolcitore.

¹ In funzione dell'allestimento dell'apparecchio

Rigenerazione dell'impianto addolcitore dopo x cicli di lavaggio	
Tempo di funzionamento supplementare in minuti	6
Consumo di acqua supplementare in litri	5
Consumo di corrente supplementare in kWh	0,05

I valori di consumo indicati sono valori misurati in laboratorio determinati secondo gli standard attualmente in vigore e in base al programma Eco 50° e al valore impostato in fabbrica del grado di durezza dell'acqua 13 - 16 °dH.

12 Sistema del brillantante

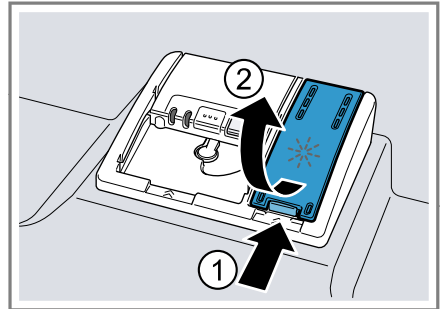
12.1 Brillantante

Per ottenere risultati di asciugatura ottimali, utilizzare il brillantante. Usare solo brillantante per lavastoviglie domestiche.

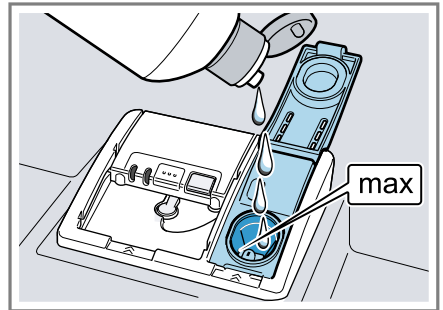
Aggiunta di brillantante

Quando la spia di mancanza brillantante è accesa, aggiungere brillantante. Usare solo brillantante per lavastoviglie domestiche.

1. Premere la piastrina sul coperchio del serbatoio del brillantante ① e sollevarla ②.



2. Aggiungere brillantante fino al contrassegno max.



3. Se è fuoriuscito brillantante, rimuoverlo dalla vasca di lavaggio. Il brillantante fuoriuscito può provocare un'eccessiva formazione di schiuma durante il ciclo di lavaggio.
4. Chiudere il coperchio del serbatoio del brillantante.
 - ✓ Il coperchio si blocca con uno scatto percettibile.

12.2 Regolazione del dosaggio del brillantante

Se sulle stoviglie restano striature o macchie di acqua, modificare il dosaggio del brillantante.

1. Premere .

it Detersivo

2. Per aprire le impostazioni di base, premere **Setup** 3 sec. per 3 secondi.
 - ✓ Il display indica Hxx.
 - ✓ Il display indica **set**.
3. Premere **Setup** 3 sec. finché il display non mostra il valore impostato r04.
4. Premere **Start** fino a regolare il dosaggio del brillantante adatto.
 - Con un livello più basso viene utilizzato meno brillantante nel ciclo di lavaggio, riducendo le striature sulle stoviglie.
 - Con un livello più alto viene utilizzato più brillantante nel ciclo di lavaggio, riducendo le macchie d'acqua e ottenendo un risultato di asciugatura superiore.
5. Per memorizzare le impostazioni, premere **Setup** 3 sec. per 3 secondi.
 - ✓ Il dosaggio del brillantante è impostato.

12.3 Disattivazione del sistema del brillantante

Se la spia di mancanza brillantante risulta fastidiosa, ad esempio se si utilizza detersivo combinato con brillantante, è possibile disattivare il sistema del brillantante.

Consiglio: La funzione del brillantante è limitata nei detersivi combinati. Utilizzando brillantante si ottengono generalmente risultati migliori.

1. Premere **☺**.
2. Per aprire le impostazioni di base, premere **Setup** 3 sec. per 3 secondi.
 - ✓ Il display indica Hxx.
 - ✓ Il display indica **set**.
3. Premere **Setup** 3 sec. finché il display non mostra il valore impostato r04.
4. Premere **Start** finché il display non mostra r00.

5. Per memorizzare le impostazioni, premere **Setup** 3 sec. per 3 secondi.
 - ✓ Il sistema del brillantante è spento e la spia di mancanza brillantante è disattivata.

Nota: Se si passa dal detersivo combinato con brillantante al solo detersivo, reimpostare il dosaggio del brillantante adatto per l'impianto addolcitore.

→ "Regolazione del dosaggio del brillantante", Pagina 27

13 Detersivo

13.1 Detersivi adatti

Utilizzare solo detersivi adatti per lavastoviglie. Sono adatti sia i prodotti contenenti solo detersivo sia i prodotti combinati.

Per ottenere risultati di lavaggio e di asciugatura ottimali, utilizzare il solo detersivo in abbinamento all'impiego separato di sale speciale → *Pagina 25* e brillantante → *Pagina 27*.

Per gli efficienti detersivi moderni viene utilizzata prevalentemente una preparazione debolmente alcalinica con enzimi. Gli enzimi scompongono l'amido e sciolgono le proteine. Per rimuovere macchie colorate (ad es. tè o ketchup) si usano per lo più candeggianti a base di ossigeno.

Nota: Per ogni detersivo, rispettare le indicazioni del produttore.

Consiglio: Detersivi idonei possono essere reperiti online tramite il nostro sito Internet o tramite il servizio di assistenza clienti → *Pagina 53*.

Tab

Le tab sono adatte per qualsiasi lavaggio e non devono essere dosate.

Nei programmi brevi le tab potrebbero non sciogliersi completamente, lasciando residui di detersivo e compromettendo l'efficacia del lavaggio.

Detersivo in polvere

I detersivi in polvere sono consigliati per i programmi brevi.

Il dosaggio può essere adattato al grado di sporco.

Detersivo liquido

I detersivi liquidi agiscono più rapidamente e sono consigliati per i programmi brevi senza prelavaggio.

Può succedere che il detersivo liquido versato fuoriesca anche se il contenitore del detersivo è chiuso. Non si tratta di un difetto e non è grave, se si osserva quanto segue:

- Selezionare soltanto un programma senza prelavaggio.
- Impostare una partenza ritardata per il programma.

Il dosaggio può essere adattato al grado di sporco.

Prodotti contenenti solo detersivo

I prodotti contenenti solo detersivo non contengono altri componenti oltre al detersivo, ad es. detersivo in polvere o detersivo liquido.

Con il detersivo in polvere e il detersivo liquido è possibile adattare il dosaggio al grado di sporco delle stoviglie.

Per ottenere un miglior risultato di lavaggio e di asciugatura e per evitare danni all'apparecchio, utilizzare in aggiunta sale speciale → *Pagina 25* e brillantante → *Pagina 27*.

Detersivo combinato

Oltre ai prodotti tradizionali contenenti solo detersivo, è ora in vendita una serie di prodotti con funzioni supplementari. Questi prodotti contengono,

oltre al detersivo, anche brillantante e prodotti sostitutivi del sale (3 in 1) e, a seconda della combinazione, anche componenti supplementari (4 in 1, 5 in 1 ecc.), come ad es. protezione bicchieri o lucidante per acciaio inox.

Secondo le indicazioni dei produttori, i detersivi combinati funzionano generalmente solo fino a un grado di durezza dell'acqua di 21 °dH. Con un grado di durezza dell'acqua superiore a 21 °dH occorre aggiungere sale speciale e brillantante. Per i migliori risultati di lavaggio e di asciugatura, a partire da un grado di durezza dell'acqua di 14 °dH consigliamo di utilizzare sale speciale e brillantante. Quando si utilizzano detersivi combinati, il programma di lavaggio si adatta automaticamente per ottenere il miglior risultato di lavaggio e asciugatura possibile.

13.2 Detersivi non adatti

Non utilizzare detersivi che possono provocare danni all'apparecchio o nuocere alla salute.

Detersivo per il lavaggio a mano

Il detersivo per il lavaggio a mano può provocare una maggiore formazione di schiuma e provocare danni all'apparecchio.

Detersivi contenenti cloro

I residui di cloro sulle stoviglie possono nuocere alla salute.

13.3 Note sui detersivi

Osservare le note sui detersivi nell'uso quotidiano.

- I detersivi con il contrassegno "Bio" oppure "Eco" di regola utilizzano (per motivi di tutela dell'ambiente) quantità inferiori di sostan-

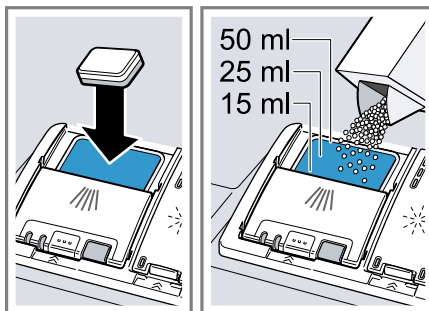
ze attive oppure rinunciano completamente a determinate sostanze. L'effetto di lavaggio può essere limitato.

- Impostare il sistema del brillantante e l'impianto addolcitore sul solo detersivo o sul detersivo combinato.
- In base alle indicazioni dei produttori, i detersivi combinati con prodotti sostitutivi del sale possono essere utilizzati senza l'aggiunta di sale speciale soltanto fino a un determinato grado di durezza dell'acqua, generalmente 21 °dH. Per i migliori risultati di lavaggio e di asciugatura, a partire da un grado di durezza dell'acqua di 14 °dH consigliamo di utilizzare sale speciale.
- In caso d'impiego di detersivi con involucro protettivo solubile in acqua, toccare l'involucro solo con le mani asciutte e introdurre il detersivo solo nel contenitore detersivo asciutto, altrimenti può incollarsi.
- Utilizzando detersivi combinati, i programmi di lavaggio si svolgono senza problemi anche se la spia di mancanza brillantante e la spia di esaurimento sale speciale sono accese.
- La funzione del brillantante è limitata nei detersivi combinati. Utilizzando brillantante si ottengono generalmente risultati migliori.
- Utilizzare tab con prestazioni di asciugatura speciali.

13.4 Aggiunta di detersivo

1. Per aprire il contenitore del detersivo, premere il fermo.

2. Versare il detersivo nel contenitore del detersivo asciutto.

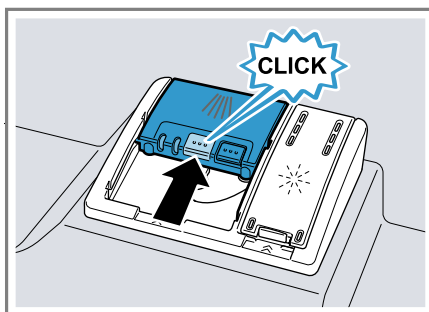


Se si utilizzano le tab, è sufficiente una pastiglia. Inserire le tab trasversalmente.

Se si utilizza detersivo in polvere o detersivo liquido, osservare le istruzioni di dosaggio del produttore e la ripartizione del contenitore del detersivo.

Per uno sporco normale sono sufficienti 20 ml – 25 ml di detersivo. Se le stoviglie sono poco sporche, è sufficiente una quantità di detersivo un poco minore di quella indicata.

3. Chiudere il coperchio del contenitore del detersivo.



- ✓ Il coperchio si blocca con uno scatto percettibile.
- ✓ Il contenitore del detersivo si apre automaticamente in funzione del programma, al momento opportuno. Il detersivo in polvere e il detersivo liquido si distribuiscono

nella vasca di lavaggio e vengono sciolti. Le tab cadono nel cassetto tab e si sciolgono in modo dosato. Non inserire alcun oggetto nel cassetto tab, in modo che la tab possa sciogliersi uniformemente.

Consiglio: Se si utilizza detersivo in polvere e si seleziona un programma con prelavaggio, è possibile aggiungere un poco di detersivo sulla porta interna dell'apparecchio.

14.1 Danni al vetro ed alle stoviglie

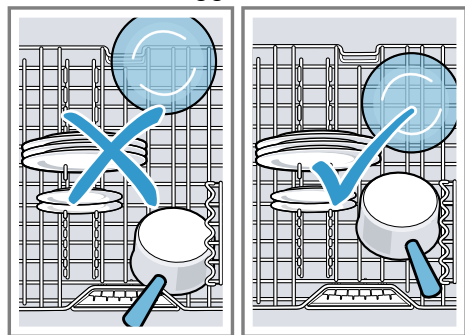
Lavare bicchieri e porcellana soltanto se adatti per il lavaggio in lavastoviglie secondo le istruzioni del produttore. Evitare danni ai bicchieri e alle stoviglie.

Causa	Consiglio
<p>Le stoviglie seguenti non sono adatte per il lavaggio in lavastoviglie:</p> <ul style="list-style-type: none"> ▪ Posate e stoviglie con parti di legno ▪ Bicchieri decorati, stoviglie di artigianato artistico e di antiquariato ▪ Parti in materiale plastico non resistente alle alte temperature ▪ Stoviglie di rame e stagno ▪ Stoviglie sporche di cenere, cera, grasso lubrificante e vernice ▪ Pezzi molto piccoli di stoviglie 	<p>Lavare soltanto stoviglie che il produttore indica come lavabili in lavastoviglie.</p>
<p>La composizione chimica del detersivo provoca danni.</p>	<p>Utilizzare un detersivo indicato come "delicato" dal produttore.</p>
<p>I detergenti alcalini altamente corrosivi o ad elevato contenuto di acidi, in particolare del settore commerciale o industriale, in abbinamento all'alluminio non sono adatti per il lavaggio in lavastoviglie.</p>	<p>Se si utilizzano detergenti alcalini altamente corrosivi o ad elevato contenuto di acidi, in particolare del settore commerciale o industriale, non introdurre pezzi di alluminio nella vasca di lavaggio dell'apparecchio</p>
<p>La temperatura dell'acqua del programma è troppo alta.</p>	<p>Selezionare un programma con temperature più basse. Alla fine del programma, togliere tempestivamente i bicchieri e le posate dall'apparecchio.</p>

14.2 Caricamento delle stoviglie

Caricare le stoviglie correttamente per ottimizzare il risultato di lavaggio ed evitare danni alle stoviglie e all'apparecchio.

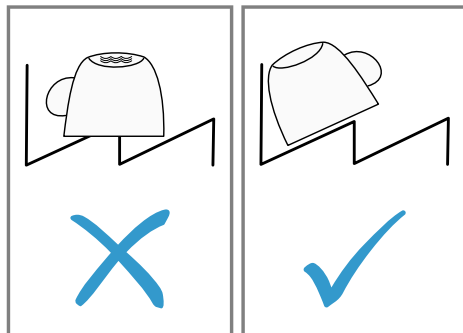
Nota: Caricare il cestello delle stoviglie in modo tale che nessuna sporga ed ostacoli la chiusura dello sportello. Le stoviglie sporgenti possono causare la spinta dello sportello durante il ciclo del programma e la fuoriuscita di vapore e di acqua dalla zona dello sportello stesso. In questo modo è possibile che i mobili ad incasso si danneggino.



Consigli

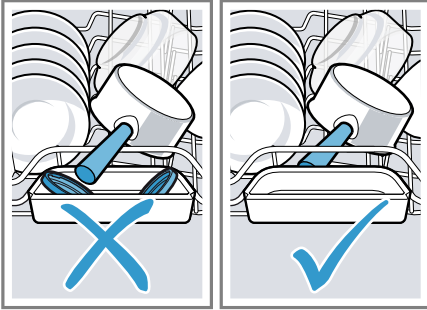
- Utilizzando l'apparecchio si risparmiano energia e acqua rispetto al lavaggio a mano.
- Sul nostro sito Internet si trovano esempi di come è possibile caricare l'apparecchio in modo efficiente.
- Per risparmiare energia e acqua, caricare l'apparecchio fino al numero di coperti indicato (carico standard con stoviglie e posate).
→ "Dati tecnici", Pagina 54
- Per ottenere risultati di lavaggio e asciugatura migliori, disporre le parti concave o convesse in posi-

zione obliqua, per permettere all'acqua di defluire.



1. Rimuovere i residui di cibo grossolani dalle stoviglie.
Non sciacquare preliminarmente le stoviglie sotto acqua corrente per risparmiare le risorse.
2. Caricare le stoviglie tenendo conto di quanto segue:
 - Caricare le stoviglie molto sporche, ad es. le pentole, nel cestello stoviglie inferiore. A causa del getto d'acqua più forte si raggiunge un risultato di lavaggio migliore.
 - Per evitare danni alle stoviglie, caricare le stoviglie in modo che siano stabili e non si ribaltino.
 - Per evitare lesioni, caricare le posate con il lato appuntito e tagliente verso il basso.
 - Disporre i contenitori con l'apertura verso il basso, in modo che non si accumuli acqua all'interno.
 - Non bloccare i bracci di lavaggio, in modo che possano ruotare.
 - Non inserire pezzi piccoli nel cassetto tab e non bloccarlo con le stoviglie al fine di evitare

di bloccare il coperchio del contenitore del detersivo.



14.3 Prelievo delle stoviglie

⚠ AVVERTENZA

Pericolo di lesioni!

Le stoviglie calde possono provocare ustioni alla pelle. Le stoviglie molto calde sono sensibili agli urti, possono rompersi e provocare lesioni.

▶ Alla fine del programma lasciare raffreddare ancora un poco le stoviglie e prelevarle soltanto in seguito.

1. Per evitare la caduta di gocce d'acqua sulle stoviglie, prelevare le stoviglie agendo dal basso verso l'alto.
2. Controllare che la vasca di lavaggio e gli accessori non siano sporchi; eventualmente pulirli.
→ "Pulizia e cura", Pagina 41

15 Comandi di base

15.1 Apertura della porta dell'apparecchio


1. Se nell'impostazione di base apertura porta è impostato "c00", premere in alto al centro sulla porta dell'apparecchio.

2. Quando sono attivate le impostazioni "c01" o "c02", premere due volte in rapida successione in alto al centro della porta dell'apparecchio.

✓ La porta dell'apparecchio si apre automaticamente.

Consiglio: Se si usa l'apparecchio con una maniglia della porta montata, attivare l'impostazione "c03".

15.2 Accensione dell'apparecchio

- ▶ Premere .
È preimpostato il programma Eco 50°.
Il programma Eco 50° è particolarmente ecocompatibile ed eccezionalmente adatto alle stoviglie che presentano uno sporco normale. Si tratta del programma più efficiente nella combinazione di consumo energetico ed idrico per questo tipo di stoviglie, assicurando la conformità al Regolamento UE sulla progettazione ecocompatibile.
Se non si impartiscono comandi all'apparecchio per 10 minuti, l'apparecchio si spegne automaticamente.

15.3 Impostazione del programma

Per adattare il ciclo di lavaggio allo sporco delle stoviglie, impostare un programma adatto.

- ▶ Premere il tasto di programma adatto.
- ✓ Il programma è impostato e il tasto di programma lampeggia.
- ✓ La durata del programma residua viene visualizzata sul display.

15.4 Impostazione della funzione supplementare

Per integrare il programma di lavaggio selezionato è possibile impostare le funzioni supplementari.

Nota: Le funzioni supplementari attivabili dipendono dal programma selezionato.

- ▶ Premere il tasto della funzione supplementare adatta.
→ "Funzioni supplementari",
Pagina 20
- ✓ La funzione supplementare è impostata e il tasto della funzione supplementare lampeggia.

15.5 Impostazione della partenza ritardata

L'avvio del programma può essere ritardato fino a 24 ore.

1. Premere ☹.
- ✓ Sul display compare "h:01".
2. Con ☹ impostare l'avvio del programma desiderato.
3. Premere Start.
- ✓ La partenza ritardata è attivata.

Consiglio: Disattivare la partenza ritardata premendo ☹ finché sul display non compare "h:00".

15.6 Avvio del programma

- ▶ Premere Start.
- ✓ Il programma è terminato quando il display mostra "0h:00m".

Note

- Se durante il funzionamento si vogliono aggiungere stoviglie, non utilizzare il cassetto tab come maniglia per il cestello stoviglie superiore. Si potrebbe venire a contatto con la tab parzialmente sciolta.

- È possibile cambiare il programma in corso soltanto interrompendo il programma.

→ "Interruzione del programma",
Pagina 34

- Per risparmiare energia, l'apparecchio si spegne 1 minuto dopo la fine del programma. Se si apre la porta dell'apparecchio subito dopo la fine del programma, l'apparecchio si spegne dopo 4 secondi.

15.7 Interruzione del programma

Nota: Per aprire lo sportello con l'apparecchio caldo, prima socchiudere lo sportello per alcuni minuti, poi chiuderlo. In questo modo si evita che si formi sovrappressione nell'apparecchio, facendo aprire inaspettatamente lo sportello.

1. Aprire con cautela lo sportello dell'apparecchio.
2. Premere ☹.
- ✓ Il programma viene memorizzato e l'apparecchio si spegne.
3. Per proseguire il programma, premere ☹.
4. Chiudere lo sportello dell'apparecchio.

15.8 Interruzione del programma

Per terminare anticipatamente un programma o cambiare un programma avviato, occorre procedere all'interruzione.

1. Aprire la porta dell'apparecchio.
2. Premere per Reset 4 sec. ca. 4 secondi.
3. Chiudere lo sportello dell'apparecchio.
- ✓ Il programma viene interrotto e termina dopo ca. 1 minuto.

15.9 Spegnimento dell'apparecchio

1. Seguire le indicazioni sull'utilizzo sicuro → *Pagina 10*.
2. Premere \odot .

Consiglio: Se durante il ciclo di lavaggio si preme \odot , il programma in corso viene interrotto. Se si accende

l'apparecchio, il programma prosegue automaticamente.

16 Impostazioni di base

È possibile settare le impostazioni di base dell'apparecchio in base alle proprie esigenze.

16.1 Panoramica delle impostazioni di base

Le impostazioni di base dipendono dalla dotazione dell'apparecchio.

Impostazione di base	Testo visualizzato	Selezione	Descrizione
Durezza acqua	H04 ¹	H00 - H07	Regolare l'impianto addolcitore in base alla durezza dell'acqua. → <i>"Regolazione dell'impianto addolcitore", Pagina 25</i> Il livello H00 disattiva l'impianto addolcitore.
Dosaggio del brillantante	r04 ¹	r00 - r06	Regolare il dosaggio del brillantante. Con il livello r00 si disattiva il sistema del brillantante.
Asciugatura intensiva	d00 ¹	d00 - d01	Nel ciclo finale di risciacquo la temperatura viene aumentata e si raggiunge così un migliore risultato d'asciugatura. Ciò può causare un piccolo prolungamento del programma. Nota: Non adatto per le stoviglie delicate. Attivare "d01" o disattivare "d00" l'asciugatura intensiva.
Acqua calda	A00 ¹	A00 - A01	Impostare l'attacco dell'acqua fredda o l'attacco dell'acqua calda. Impostare l'apparecchio sull'acqua calda soltanto se l'acqua calda viene pro-

¹ Impostazione di fabbrica (può variare in base al tipo di apparecchio)

Impostazione di base	Testo visualizzato	Selezione	Descrizione
			<p>dotta in modo vantaggioso sotto l'aspetto energetico ed è disponibile un impianto adatto, ad es. impianto ad energia solare con tubo di circolazione. La temperatura dell'acqua deve essere di minimo 40 °C e massimo 60 °C.</p> <p>Attivare "A01" o disattivare l'acqua calda "A00".</p>
InfoLight	I01 ¹	I00 - I01	<p>Attivare o disattivare InfoLight. Durante lo svolgimento del programma, sul pavimento sotto lo sportello dell'apparecchio viene proiettato un punto luminoso. In caso di installazione a colonna con il pannello del mobile a filo, il punto luminoso non è visibile. Quando il punto luminoso lampeggia, lo sportello dell'apparecchio non è completamente chiuso. Quando il punto luminoso sul pavimento non è più visibile, il programma è terminato. Il livello "I00" disattiva InfoLight.</p>
Volume segnale	b02 ¹	b00 - b03	<p>Regolazione del volume del segnale.</p> <p>Il livello "b00" disattiva il segnale acustico.</p> <p>Quando la funzione di asciugatura Eco è attivata, la fine del programma non viene indicata con un segnale acustico.</p>

¹ Impostazione di fabbrica (può variare in base al tipo di apparecchio)

Impostazione di base	Testo visualizzato	Selezione	Descrizione
Apertura porta	c00 ¹	c00 - c03	<ul style="list-style-type: none"> ■ Con l'impostazione "c00" l'apertura porta elettrica è attivata. La porta dell'apparecchio si apre premendo una volta in alto al centro sulla porta dell'apparecchio. ■ Con l'impostazione "c01" la sicurezza bambini elettrica è attivata. La porta dell'apparecchio si apre premendo due volte in alto al centro sulla porta dell'apparecchio. Durante la fase di asciugatura l'apertura porta automatica viene disattivata. ■ Con l'impostazione "c02" aprire la porta dell'apparecchio premendo due volte in alto al centro sulla porta dell'apparecchio. Durante la fase di asciugatura l'impostazione dell'apertura porta automatica resta invariata. ■ Con l'impostazione "c03" l'apertura porta elettrica è disattivata. La porta dell'apparecchio viene aperta con una maniglia della porta montata. <p>→ <i>"Sicurezza bambini", Pagina 11</i></p>
Efficient Dry	o01 ¹	o00 - o02	<p>Attivare o disattivare l'apertura automatica dello sportello dell'apparecchio durante la fase di asciugatura.</p> <p>Attivando la funzione, è possibile aumentare il tempo di funzionamento.</p>

¹ Impostazione di fabbrica (può variare in base al tipo di apparecchio)


Impostazione di base	Testo visualizzato	Selezione	Descrizione
Wi-Fi	Cn0	Cn0 - Cn1	<p>Sono possibili le impostazioni seguenti:</p> <ul style="list-style-type: none"> ▪ Con l'impostazione "o00" l'apertura porta automatica è disattivata in tutti i programmi. ▪ Con l'impostazione "o01" l'apertura porta automatica è attivata in tutti i programmi. ▪ Con l'impostazione "o02" l'apertura porta automatica è attivata soltanto nel programma Eco 50°. <p>→ <i>"Efficient Dry"</i>, <i>Pagina 11</i></p>
Remote Start	rc1	rc0 - rc2	<p>Attivare o disattivare . → <i>"Remote Start □"</i>, <i>Pagina 40</i></p> <p>Sono possibili le impostazioni seguenti:</p> <ul style="list-style-type: none"> ▪ Con l'impostazione "rc0" la funzione è disattivata in modo permanente. ▪ Con l'impostazione "rc1" la funzione è selezionabile tramite il tasto □. → <i>"Remote Start Attivazione dell' □"</i>, <i>Pagina 40</i> ▪ Con l'impostazione "rc2" la funzione è attivata in modo permanente. <p>Questa impostazione di base è disponibile soltanto dopo</p>

Impostazione di base	Testo visualizzato	Selezione	Descrizione
			che l'apparecchio è stato collegato all'app Home Connect. → "Home Connect ", Pagina 39
Impostazione di fabbrica	rE	Avviare con Start YES Confermare con Start	Resettare le impostazioni modificate alle impostazioni di fabbrica. Devono essere effettuate le impostazioni per la prima messa in funzione.

16.2 Modifica delle impostazioni di base

Consiglio: Collegare l'apparecchio con un dispositivo mobile. Tramite l'app Home Connect è possibile effettuare tutte le impostazioni comodamente.

→ "Home Connect ", Pagina 39

1. Aprire la porta dell'apparecchio.
2. Premere .
3. Per aprire le impostazioni di base, premere *Setup* 3 sec. per 3 secondi.
 - ✓ Il display indica Hxx.
 - ✓ Il display indica **set**.
4. Premere *Setup* 3 sec. finché il display non mostra l'impostazione desiderata.
5. Premere Start finché il display non indica il valore adatto.
Si possono modificare più impostazioni.
6. Per memorizzare le impostazioni, premere *Setup* 3 sec. per 3 secondi.
7. Chiudere lo sportello dell'apparecchio.

17 Home Connect

L'apparecchio è collegabile in rete. Collegare l'apparecchio a un terminale mobile per gestire le funzioni con l'app Home Connect.

I servizi Home Connect non sono disponibili in tutti i Paesi. La disponibilità della funzione Home Connect dipende dalla disponibilità dei servizi Home Connect nel proprio Paese. Ulteriori informazioni al riguardo sono disponibili su: www.home-connect.com.

Per poter utilizzare Home Connect stabilire innanzitutto il collegamento alla rete domestica WLAN (Wi-Fi¹) e all'app Home Connect.

L'app Home Connect guiderà attraverso l'intera procedura di accesso. Seguire le istruzioni indicate all'interno dell'app Home Connect per configurare le impostazioni.

Consiglio: Osservare anche le avvertenze presenti nell'app Home Connect.

Nota: Osservare le avvertenze di sicurezza delle presenti istruzioni per l'uso e accertarsi che vengano rispet-

¹ Wi-Fi è un marchio registrato di Wi-Fi Alliance.

tate quando l'apparecchio viene utilizzato mediante l'app Home Connect.
→ "Sicurezza", Pagina 3

17.1 Configurazione di Home Connect

Requisito: L'apparecchio è coperto dalla rete domestica WLAN (Wi-Fi) nel luogo d'installazione.

1. Fare la scansione del codice QR qui di seguito.



Il codice WR consente di installare l'app Home Connect e collegare il proprio apparecchio.

2. Seguire le istruzioni dell'app Home Connect.

17.2 Remote Start



Tramite l'app Home Connect è possibile avviare l'apparecchio con il proprio dispositivo mobile.

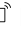
Consiglio: Configurando "rc2" nelle impostazioni di base → *Pagina 38* della funzione, essa viene attivata in modo permanente in modo tale da poter avviare l'apparecchio in qualsiasi momento da un dispositivo mobile.

Remote Start Attivazione dell'

Avendo configurato "rc1" nelle impostazioni di base della funzione, procedere all'attivazione della funzione sull'apparecchio.

Requisiti

- L'apparecchio è collegato alla rete domestica WLAN.
- L'apparecchio è collegato all'app Home Connect.
- Nelle impostazioni di base → *Pagina 38* della funzione è configurata "rc1".
- Un programma è selezionato.
- ▶ Premere .
Se si apre lo sportello dell'apparecchio, la funzione viene disattivata automaticamente.
- ✓ Il tasto  si illumina.

Consiglio: Premere  per disattivare la funzione.


17.3 Smart Start¹


Smart Start determina automaticamente il momento ottimale per avviare il programma.

Con l'app Home Connect è possibile attivare e disattivare la funzione.

Attivazione di Smart Start

Requisiti

- Smart Start è attivato dall'app Home Connect.
 - È possibile impostare le preferenze sull'ora e sull'energia nell'app Home Connect.
1. Premere .
✓ Sul display compare "EnG".
✓ Il display indica l'ora di inizio ottimale e la durata del programma selezionato.
 2. Premere Start.
✓ Smart Start è attivo.
✓ Il programma si avvia non appena viene raggiunto il momento ottimale.

Consiglio: Per disattivare la funzione premere .

¹ In funzione dell'allestimento dell'apparecchio

17.4 Protezione dei dati

Seguire le indicazioni sulla protezione dei dati.

Con il primo collegamento dell'apparecchio a una rete domestica connessa a Internet, l'apparecchio trasmette le seguenti categorie di dati al server Home Connect (prima registrazione):

- Identificativo univoco dell'apparecchio (costituito dai codici dell'apparecchio e dall'indirizzo MAC del modulo di comunicazione Wi-Fi installato).
- Certificato di sicurezza del modulo di comunicazione Wi-Fi (per la protezione informatica della connessione).
- La versione attuale del software e dell'hardware dell'elettrodomestico.
- Stato di un eventuale ripristino delle impostazioni di fabbrica.

La prima registrazione prepara l'apparecchio per l'utilizzo delle funzionalità Home Connect ed è necessaria soltanto nel momento in cui si desidera utilizzare le funzionalità Home Connect per la prima volta.

Nota: Osservare che le funzionalità Home Connect sono utilizzabili solo in abbinamento all'app Home Connect. Le informazioni sulla tutela dei dati possono essere richiamate nell'app Home Connect.

18 Pulizia e cura

Per mantenere a lungo l'apparecchio in buone condizioni, sottoporlo a una cura e a una manutenzione scrupolose.

18.1 Pulizia della vasca di lavaggio

AVVERTENZA

Pericolo di danni alla salute!

L'impiego di detersivi contenenti cloro può nuocere alla salute.

- ▶ Non utilizzare mai detersivi contenenti cloro.

1. Rimuovere il grosso dello sporco dall'interno dell'apparecchio con un panno umido.
2. Versare il detersivo nel contenitore del detersivo.
3. Selezionare il programma con la massima temperatura.
4. Avviare il programma senza stoviglie. → *Pagina 34*

18.2 Detersivi

Utilizzare solo detersivi adatti per la pulizia dell'apparecchio.

→ *"Utilizzo sicuro", Pagina 10*

18.3 Consigli per la cura dell'apparecchio

Per conservare la funzionalità dell'apparecchio a lungo, seguire i consigli per la cura dell'apparecchio.

Provvedimento	Vantaggio
Pulire regolarmente le guarnizioni della porta, la parte frontale della lavastoviglie e il pannello comandi con un panno umido e detersivo per stoviglie.	Le parti dell'apparecchio rimangono restano pulite e igieniche.
In caso di inutilizzo prolungato della lavastoviglie, lasciare la	In questo modo si evita la formazione di odori sgradevoli.

Provvedimento	Vantaggio
porta dell'appa-	

Provvedimento	Vantaggio
recchio legger- mente aperta.	

18.4 Manutenz. apparecchio

Depositi, quali calcare e residui di cibo, possono provocare danni all'apparecchio. Per evitare malfunzionamenti e ridurre la formazione di odori, consigliamo di pulire l'apparecchio a intervalli regolari.

Manutenz. apparecchio, abbinato a detersivi e prodotti per la cura di lavastoviglie, è il programma adatto per la manutenzione dell'apparecchio.

Consiglio: I nostri detersivi e prodotti per la cura per lavastoviglie testati ed approvati sono disponibili su Internet all'indirizzo <https://www.bosch-home.com/store> o contattando il nostro servizio di assistenza clienti.

Manutenz. apparecchio è un programma che rimuove diversi depositi in un solo ciclo di lavaggio. La pulizia avviene in due fasi:

Fase	Rimozione di	Detersivo	Collocazione
1	Grasso e calcare	Detersivo liquido o anticalcare in polvere.	Vano interno dell'apparecchio, ad es. flacone agganciato al cestello per posate o polvere nel vano interno.
2	Residui di cibo e depositi	Detersivo per lavastoviglie	Contenitore del detersivo

Per ottenere prestazioni di pulizia ottimali, il programma dosa i detersivi erogandoli separatamente nella fase di pulizia corrispondente. A tal proposito, occorre versare i detersivi in modo corretto.


Se si accende la spia Manutenz. apparecchio nel pannello comandi oppure sul display viene visualizzata la relativa indicazione, eseguire Manutenz. apparecchio senza stoviglie.

Dopo aver eseguito Manutenz. apparecchio, la spia si spegne. Se l'apparecchio non dispone della funzione di promemoria, consigliamo di eseguire il ciclo curalavastoviglie ogni 2 mesi.

Esecuzione di Manutenz. apparecchio

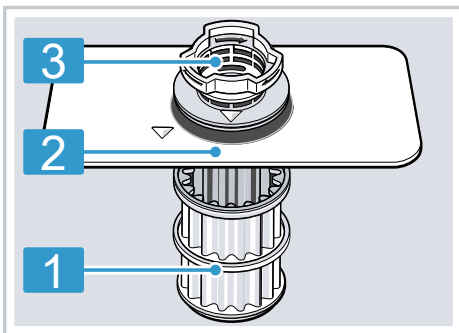
Note

- Eseguire il programma Manutenz. apparecchio senza caricare stoviglie.
- Utilizzare esclusivamente detersivi e prodotti per la cura appositi per lavastoviglie.
- Prestare attenzione che non vi siano pezzi di alluminio, ad es. filtri per grassi di cappe di aspirazione o pentole in alluminio, nella vasca di lavaggio dell'apparecchio.
- Se dopo 3 cicli di lavaggio non è stata eseguita Manutenz. apparecchio, la spia Manutenz. apparecchio si spegne automaticamente.

- Per ottenere prestazioni di pulizia ottimali, verificare di aver versato i detersivi in modo corretto.
 - Osservare le avvertenze di sicurezza riportate sulle confezioni dei detersivi e prodotti per la cura di lavastoviglie.
1. Rimuovere il grosso dello sporco dall'interno dell'apparecchio con un panno umido.
 2. Pulire i filtri.
 3. Versare il prodotto per la cura nel vano interno dell'apparecchio. Utilizzare esclusivamente prodotti per la cura appositi per lavastoviglie.
 4. Versare il detersivo nell'apposito contenitore fino al completo riempimento. Non versare altro detersivo nel vano interno dell'apparecchio.
 5. Premere .
 6. Premere Start.
- ✓ Viene eseguito Manutenz. apparecchio.
 - ✓ Al termine del programma, la spia Manutenz. apparecchio si spegne.

18.5 Sistema di filtraggio

Il sistema di filtraggio filtra le grandi impurità dal circuito di lavaggio.




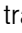
1 Microfiltro

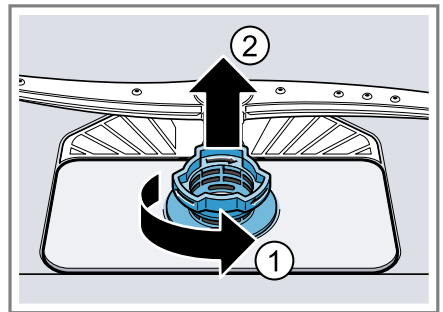
2 Filtro fine

3 Filtro grosso

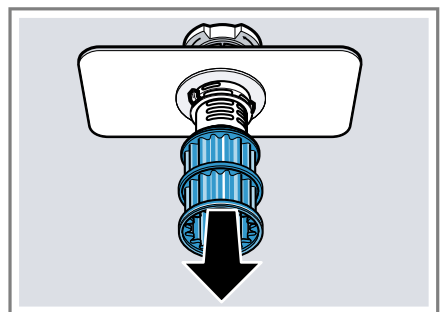
Pulizia dei filtri

Le impurità nell'acqua di lavaggio possono otturare i filtri.

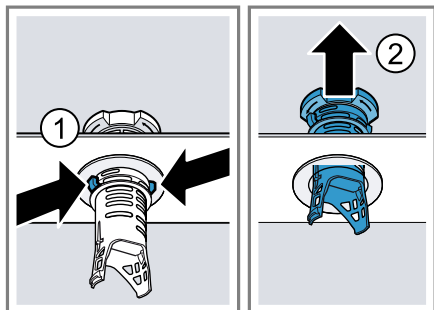
1. Dopo ogni lavaggio, controllare la presenza di residui nei filtri.
2. Ruotare il filtro grosso in senso antiorario  e togliere il sistema di filtraggio .
 - ▶ Prestare attenzione che non cadano corpi estranei nella pompa.



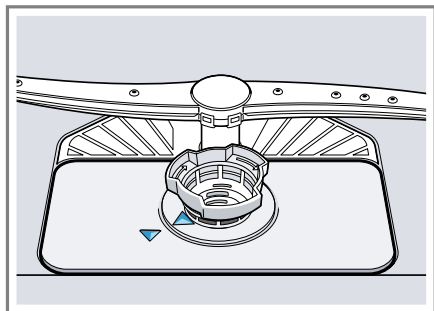
3. Togliere il microfiltro tirandolo verso il basso.



4. Comprimerle le tacche di arresto ① ed estrarre il filtro grosso tirandolo verso l'alto ②.



5. Lavare gli elementi del filtro sotto acqua corrente. Lavare con cura il bordo tra il filtro grosso e il filtro fine, dove si raccoglie lo sporco.
6. Rimontare il sistema di filtraggio. Tenere presente che sul filtro grosso si innestano le tacche di arresto.
7. Inserire il sistema di filtraggio nell'apparecchio e ruotare il filtro grosso in senso orario.
- ▶ Assicurarsi che le frecce siano l'una di fronte all'altra.



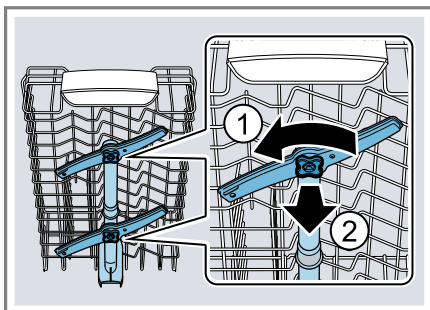
Consiglio: Collegare l'apparecchio con un dispositivo mobile. L'app Home Connect informa non appena occorre pulire i filtri.

→ "Home Connect ", Pagina 39

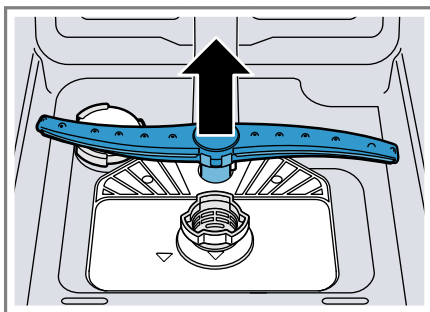
18.6 Pulizia dei bracci di lavaggio

Calcare e impurità dell'acqua di lavaggio possono bloccare gli ugelli e i supporti dei bracci di lavaggio. Pulire i bracci di lavaggio a intervalli regolari.

1. Svitare i bracci di lavaggio superiori ① e staccarli tirando in basso ②.



2. Estrarre verso l'alto il braccio di lavaggio inferiore.



3. Controllare sotto acqua corrente che gli ugelli di uscita dei bracci di lavaggio non siano intasati e rimuovere gli eventuali corpi estranei.
4. Inserire il braccio di lavaggio inferiore.
- ✓ Il braccio di lavaggio si blocca con uno scatto percettibile.
5. Inserire i bracci di lavaggio superiori e avvitarli ben stretti.

19 Sistemazione guasti

I guasti minori possono essere sistemati autonomamente dall'utente. Utilizzare le informazioni per la sistemazione dei guasti prima di contattare il servizio di assistenza clienti. In questo modo si evitano costi non necessari.



Consiglio: Ulteriori informazioni e spiegazioni sulla risoluzione dei guasti sono disponibili online scansionando il codice QR sul frontespizio e sul nostro sito Internet www.bosch-home.com.

AVVERTENZA





Pericolo di scosse elettriche!


Gli interventi di riparazione effettuati in modo non appropriato rappresentano una fonte di pericolo.


- ▶ Solo il personale adeguatamente specializzato e formato può eseguire riparazioni sull'apparecchio.
- ▶ Per la riparazione dell'apparecchio possono essere impiegati soltanto pezzi di ricambio originali.
- ▶ Se il cavo di collegamento alla rete o quello dell'apparecchio viene danneggiato, deve essere sostituito con un apposito cavo di collegamento speciale, reperibile presso il produttore o il relativo servizio di assistenza clienti.

Guasto	Causa e ricerca guasti
La spia «Controllo alimentazione acqua» lampeggia	È presente un guasto tecnico. <ol style="list-style-type: none"> 1. Premere . 2. Staccare la spina di alimentazione dell'apparecchio o disattivare il fusibile. 3. Attendere almeno 2 minuti. 4. Inserire la spina di alimentazione dell'apparecchio in una presa o attivare il fusibile. 5. Accendere l'apparecchio. 6. Se il problema si ripresenta: <ul style="list-style-type: none"> ▶ Premere . ▶ Chiudere il rubinetto dell'acqua. ▶ Staccare la spina di alimentazione. ▶ Contattare il servizio assistenza clienti → <i>Pagina 53</i> e riferire il codice di errore.
E:30-00 si accende in modo alternato.	Il sistema protezione acqua è attivato. <ol style="list-style-type: none"> 1. Chiudere il rubinetto dell'acqua. 2. Rivolgersi al servizio di assistenza clienti → <i>Pagina 53</i>.
E:31-00 si accende in modo alternato.	Il sistema protezione acqua è attivato. <ol style="list-style-type: none"> 1. Chiudere il rubinetto dell'acqua. 2. Rivolgersi al servizio di assistenza clienti → <i>Pagina 53</i>.

Guasto	Causa e ricerca guasti
<p>E:32-00 si accende in modo alternato o la spia di alimentazione acqua è accesa.</p>	<p>Il tubo di carico è piegato.</p> <ul style="list-style-type: none"> ▶ Posare il tubo di carico senza pieghe. <hr/> <p>Il rubinetto dell'acqua è chiuso.</p> <ul style="list-style-type: none"> ▶ Aprire il rubinetto dell'acqua. <hr/> <p>Il rubinetto dell'acqua è bloccato o incrostato.</p> <ul style="list-style-type: none"> ▶ Aprire il rubinetto dell'acqua. <p>Con l'ingresso acqua aperto la portata deve essere minimo 10 l/min.</p> <hr/> <p>I filtri dell'allacciamento idrico del tubo di mandata o AquaStop sono otturati.</p> <ol style="list-style-type: none"> 1. Spegnerne l'apparecchio. 2. Staccare la spina di alimentazione. 3. Chiudere il rubinetto dell'acqua. 4. Svitare l'attacco dell'acqua. 5. Estrarre il filtro dal tubo di carico <div data-bbox="400 624 745 871" data-label="Image"> </div> <ol style="list-style-type: none"> 6. Pulire il filtro. 7. Inserire il filtro nel tubo di carico. 8. Collegare l'attacco dell'acqua. 9. Controllare la tenuta dell'attacco dell'acqua. 10. Ristabilire l'alimentazione di corrente. 11. Accendere l'apparecchio.
<p>E:34-00 si accende in modo alternato.</p>	<p>Scorre continuamente acqua nell'apparecchio.</p> <ol style="list-style-type: none"> 1. Chiudere il rubinetto dell'acqua. 2. Rivolgersi al servizio di assistenza clienti → <i>Pagina 53.</i>
<p>E:61-02 si accende in modo alternato.</p>	<p>Apparecchio ok. La pompa di scarico dell'acqua è bloccata o il coperchio della pompa di scarico dell'acqua è allentato.</p> <ol style="list-style-type: none"> 1. Pulire la pompa di scarico dell'acqua. → <i>"Lavaggio della pompa di scarico acqua", Pagina 50</i> 2. Incastrare correttamente la copertura della pompa di scarico dell'acqua. → <i>"Lavaggio della pompa di scarico acqua", Pagina 50</i>

Guasto	Causa e ricerca guasti
E:61-02 si accende in modo alternato.	
E:61-03 si accende in modo alternato. L'acqua non viene scaricata.	<p data-bbox="361 264 1025 322">Apparecchio ok. L'attacco al sifone è ancora chiuso o il tubo flessibile di scarico è piegato o otturato.</p> <ol data-bbox="361 325 986 443" style="list-style-type: none"> <li data-bbox="361 325 975 383">1. Controllare l'attacco al sifone ed eventualmente aprirlo. <li data-bbox="361 386 986 414">2. Posare il tubo flessibile di scarico senza pieghe. <li data-bbox="361 418 636 443">3. Rimuovere i residui. 
	<p data-bbox="361 584 1025 667">Apparecchio ok. La pompa di scarico dell'acqua è bloccata o il coperchio della pompa di scarico dell'acqua è allentato.</p> <ol data-bbox="361 670 1042 880" style="list-style-type: none"> <li data-bbox="361 670 936 759">1. Pulire la pompa di scarico dell'acqua. → <i>"Lavaggio della pompa di scarico acqua", Pagina 50</i> <li data-bbox="361 762 1042 880">2. Incastrare correttamente la copertura della pompa di scarico dell'acqua. → <i>"Lavaggio della pompa di scarico acqua", Pagina 50</i> 
E:92-40 si accende in modo alternato.	<p data-bbox="361 1015 712 1040">I filtri sono sporchi o otturati.</p> <ul data-bbox="361 1043 759 1104" style="list-style-type: none"> <li data-bbox="361 1043 535 1069">▶ Pulire i filtri. → <i>"Pulizia dei filtri", Pagina 43</i> 

Guasto	Causa e ricerca guasti
Tutti i LED si accendono o lampeggiano.	<p>Eventualmente viene installato un aggiornamento del software.</p> <ol style="list-style-type: none">1. Attendere l'installazione dell'aggiornamento del software. Questo processo può durare ca. 30 minuti.2. Se dopo 30 minuti l'apparecchio non è pronto per il funzionamento, eseguire un reset.<ul style="list-style-type: none">▶ Premere il tasto dell'interruttore principale per ca. 4 secondi. <p>✓ L'apparecchio viene resettato.</p> <hr/> <p>Il sistema elettronico ha riconosciuto un errore.</p> <ol style="list-style-type: none">1. Premere il tasto dell'interruttore principale per ca. 4 secondi. → <i>"Elementi di comando", Pagina 15</i> L'apparecchio viene resettato e riavviato.2. Se il problema si ripresenta:<ul style="list-style-type: none">▶ Spegnerne l'apparecchio.▶ Staccare la spina di alimentazione o disattivare il fusibile nella scatola dei fusibili.▶ Attendere almeno 2 minuti.▶ Attivare il fusibile nella scatola dei fusibili oppure collegare la spina di alimentazione.▶ Accendere l'apparecchio.3. Se il problema si ripresenta:<ul style="list-style-type: none">▶ Contattare il servizio di assistenza clienti. → <i>"Servizio di assistenza clienti", Pagina 53</i> <hr/>
Residui di cibo sulle stoviglie.	<p>Stoviglie troppo strette o cestello troppo pieno.</p> <ol style="list-style-type: none">1. Caricare le stoviglie lasciando spazi liberi sufficienti fra di loro. I getti d'acqua devono raggiungere la superficie delle stoviglie.2. Evitare punti di contatto.  <hr/> <p>La rotazione dei bracci di lavaggio è bloccata.</p> <ul style="list-style-type: none">▶ Caricare le stoviglie in modo da non ostacolare la rotazione dei bracci di lavaggio. <hr/> <p>Gli spruzzatori dei bracci di lavaggio sono otturati.</p> <ul style="list-style-type: none">▶ Pulire i bracci di lavaggio. → <i>"Pulizia dei bracci di lavaggio", Pagina 44</i> <hr/>

Guasto	Causa e ricerca guasti
Residui di cibo sulle stoviglie.	<p>I filtri sono sporchi.</p> <ul style="list-style-type: none"> ▶ Pulire i filtri. → <i>"Pulizia dei filtri", Pagina 43</i> 
	<p>I filtri sono inseriti male e/o non bloccati.</p> <ol style="list-style-type: none"> 1. Inserire i filtri correttamente. → <i>"Sistema di filtraggio", Pagina 43</i> 2. Bloccare i filtri.
	<p>È stato scelto un programma di lavaggio troppo debole.</p> <ul style="list-style-type: none"> ▶ Scegliere un programma di lavaggio più potente. → <i>"Programmi", Pagina 18</i>
	<p>Prelavaggio delle stoviglie troppo forte. Il sistema a sensori sceglie un programma meno potente. Lo sporco più resistente in parte non può essere rimosso.</p> <ul style="list-style-type: none"> ▶ Rimuovere solo i residui di cibo grossolani e non prelavare le stoviglie.
	<p>I contenitori alti e sottili sistemati in zona d'angolo non vengono lavati a sufficienza.</p> <ul style="list-style-type: none"> ▶ Non caricare i contenitori alti e sottili in posizione troppo inclinata e negli angoli.
	<p>Il cestello stoviglie superiore a destra e a sinistra non è regolato alla stessa altezza.</p> <ul style="list-style-type: none"> ▶ Regolare il cestello stoviglie superiore alla stessa altezza a sinistra e a destra. → <i>"Cestello stoviglie superiore", Pagina 21</i>
Si trovano striature rimovibili su bicchieri, bicchieri di aspetto metallico e posate.	<p>Il dosaggio del brillantante è impostato troppo alto.</p> <ul style="list-style-type: none"> ▶ Impostare il sistema del brillantante su un livello più basso. → <i>"Regolazione del dosaggio del brillantante", Pagina 27</i>
	<p>Non è stato aggiunto brillantante.</p> <ul style="list-style-type: none"> ▶ Aggiungere brillantante. → <i>"Aggiunta di brillantante", Pagina 27</i>

Guasto	Causa e ricerca guasti
Si trovano striature rimovibili su bicchieri, bicchieri di aspetto metallico e posate.	<p>Sono presenti residui di detersivo nella fase di risciacquo. Il coperchio del contenitore del detersivo è stato bloccato da stoviglie e non si è aperto completamente.</p> <ol style="list-style-type: none"> 1. Caricare le stoviglie nel cestello stoviglie superiore in modo che il cassetto tab non sia bloccato da stoviglie. → <i>"Caricamento delle stoviglie", Pagina 32</i> Le stoviglie bloccano il coperchio del detersivo. 2. Non mettere stoviglie e deodoranti nel cassetto tab. Prelavaggio delle stoviglie troppo forte. Il sistema a sensori sceglie un programma meno potente. Lo sporco più resistente in parte non può essere rimosso. <ul style="list-style-type: none"> ▶ Rimuovere solo i residui di cibo grossolani e non prelavare le stoviglie.
Tracce di ruggine sulle posate.	<p>Le posate non sono abbastanza resistenti all'ossidazione. La lame dei coltelli sono spesso colpite maggiormente.</p> <ul style="list-style-type: none"> ▶ Utilizzare stoviglie inossidabili. <p>Le posate si ossidano anche se lavate insieme con oggetti che si ossidano.</p> <ul style="list-style-type: none"> ▶ Non lavare parti ossidabili. <p>Il contenuto di sale nell'acqua di lavaggio è troppo alto.</p> <ol style="list-style-type: none"> 1. Rimuovere il sale speciale versato dalla vasca di lavaggio. 2. Chiudere il tappo del serbatoio del sale speciale.
Vi sono residui di detersivo nel contenitore del detersivo o nel cassetto tab.	<p>I bracci di lavaggio sono stati bloccati da stoviglie e il detersivo non è stato risciacquato.</p> <ul style="list-style-type: none"> ▶ Assicurarsi che i bracci di lavaggio non siano bloccati e che possano ruotare liberamente. <p>Al momento del riempimento il contenitore del detersivo era umido.</p> <ul style="list-style-type: none"> ▶ Versare il detersivo solo nel contenitore asciutto.
La spia di esaurimento sale speciale è accesa.	<p>Manca sale speciale.</p> <ul style="list-style-type: none"> ▶ Aggiungere sale speciale → <i>Pagina 25</i>. <p>Il sensore non riconosce le pastiglie di sale speciale.</p> <ul style="list-style-type: none"> ▶ Non utilizzare pastiglie di sale speciale.

19.1 Lavaggio della pompa di scarico acqua

Residui di cibo grossi o corpi estranei possono bloccare la pompa di

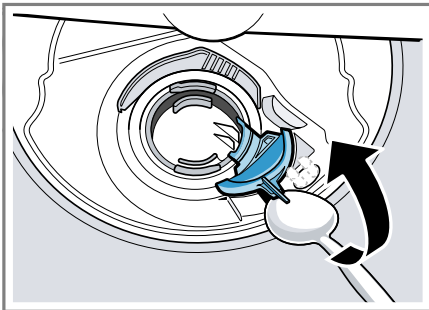
scarico dell'acqua. Non appena l'acqua di lavaggio non defluisce più correttamente è necessario pulire la pompa di scarico dell'acqua.

⚠ AVVERTENZA

Pericolo di lesioni!

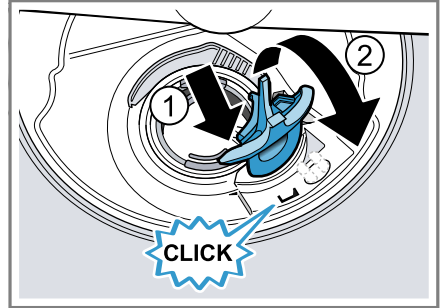
Oggetti taglienti e appuntiti come frammenti di vetro possono bloccare la pompa di scarico dell'acqua e provocare lesioni.

- ▶ Rimuovere con cautela i corpi estranei.
1. Staccare l'apparecchio dalla rete elettrica.
 2. Togliere il cestello stoviglie superiore e inferiore.
 3. Togliere il sistema di filtraggio.
 4. Svuotare l'acqua presente. Eventualmente aiutarsi con una spugna.
 5. Servendosi di un cucchiaio, sollevare il coperchio della pompa afferrandolo dalla nervatura.



6. Sollevare il coperchio della pompa in senso obliquo verso l'interno e toglierlo.
- ✓ Ora è possibile raggiungere la girante con la mano.
7. Rimuovere i residui di cibo e i corpi estranei nell'area della girante.

8. Inserire il coperchio della pompa ① e premerlo verso il basso ②.



- ✓ Il coperchio della pompa si blocca con uno scatto percettibile.
9. Montare il sistema di filtraggio.
 10. Inserire il cestello stoviglie inferiore e superiore.
 11. Collegare l'apparecchio alla rete elettrica.

20 Trasporto, immagazzinamento e smaltimento

20.1 Smontaggio dell'apparecchio

1. Staccare l'apparecchio dalla rete elettrica.
2. Chiudere il rubinetto dell'acqua.
3. Staccare il raccordo di scarico acqua.
4. Staccare l'attacco dell'acqua potabile.
5. Se presenti, allentare tutte le viti di fissaggio alle parti del mobile.
6. Se presente, smontare il pannello dello zoccolo.
7. Estrarre l'apparecchio con cautela tirando insieme il tubo flessibile.

20.2 Protezione dell'apparecchio dal gelo

Se l'apparecchio si trova in un ambiente a rischio gelo, ad es. in una casa per le vacanze, svuotarlo completamente.

- ▶ Svuotare l'apparecchio.
→ *"Trasporto dell'apparecchio", Pagina 52*

20.3 Trasporto dell'apparecchio

Per evitare danni all'apparecchio, svuotarlo prima del trasporto.

Nota: Per evitare che residui di acqua penetrino nel gruppo di comando della macchina causando danni, trasportare l'apparecchio solo in posizione verticale.

1. Togliere le stoviglie dall'apparecchio.
2. Fermare le parti mobili.
3. Accendere l'apparecchio.
→ *"Pagina 33"*
4. Selezionare il programma con la massima temperatura.
→ *"Programmi", Pagina 18"*
5. Avviare il programma. → *"Pagina 34"*
6. Per svuotare l'apparecchio, interrompere il programma dopo ca. 4 minuti.
→ *"Interruzione del programma", Pagina 34"*
7. Spegnerne l'apparecchio.
→ *"Pagina 35"*
8. Chiudere il rubinetto dell'acqua.
9. Per eliminare l'acqua residua dall'apparecchio, staccare il tubo di carico e far defluire l'acqua.

20.4 Rottamazione di un apparecchio dismesso

Un corretto smaltimento nel rispetto dell'ambiente permette di recuperare materie prime preziose.

⚠ AVVERTENZA

Pericolo di danni alla salute!

I bambini possono restare chiusi nell'apparecchio, rischiando la vita.

- ▶ Per i dispositivi in disuso scollegare la spina del cavo di alimentazione, quindi tagliare il cavo di alimentazione e distruggere il sistema di blocco dello sportello dell'apparecchio in modo tale che lo sportello non si chiuda più.

1. Staccare la spina del cavo di alimentazione.
2. Tagliare il cavo di alimentazione.
3. Smaltire l'apparecchio nel rispetto dell'ambiente.

Per informazioni sulle attuali procedure di smaltimento rivolgersi al rivenditore specializzato o al comune di competenza.



Questo apparecchio dispone di contrassegno ai sensi della direttiva europea 2012/19/UE in materia di apparecchi elettrici ed elettronici (waste electrical and electronic equipment - WEEE).

Questa direttiva definisce le norme per la raccolta e il riciclaggio degli apparecchi dismessi valide su tutto il territorio dell'Unione Europea.

21 Servizio di assistenza clienti

I ricambi originali rilevanti per il funzionamento secondo il corrispondente regolamento Ecodesign sono reperibili presso il nostro servizio di assistenza clienti per un periodo di almeno 10 anni a partire dalla messa in circolazione dell'apparecchio all'interno dello Spazio economico europeo.

Nota: L'intervento del servizio di assistenza clienti è gratuito nell'ambito delle condizioni di garanzia del produttore.

Informazioni dettagliate sulla durata e sulle condizioni di garanzia in ciascun Paese sono reperibili tramite il codice QR sul documento allegato relativo ai contatti di assistenza e alle condizioni di garanzia, presso il nostro servizio di assistenza clienti, il vostro rivenditore o sul nostro sito web.

Quando si contatta il servizio di assistenza clienti sono necessari il codice prodotto (E-Nr.), il codice di produzione (FD) e il numero progressivo (Z-Nr.) dell'apparecchio.

I dati di contatto del servizio di assistenza clienti sono reperibili tramite il codice QR sul documento allegato relativo ai contatti di assistenza e alle condizioni di garanzia o sul nostro sito web.

21.1 Codice prodotto (E-Nr.), codice di produzione (FD) e numero progressivo (Z-Nr.)

Il codice prodotto (E-Nr.), il codice di produzione (FD) e il numero progressivo (Z-Nr.) sono riportati sulla targhetta identificativa dell'apparecchio.

La targhetta si trova sul lato interno dello sportello dell'apparecchio.

→ *"Conoscere l'apparecchio", Pagina 14*

Annotare i dati dell'apparecchio e il numero di telefono del servizio di assistenza clienti per ritrovarli rapidamente.

21.2 Garanzia AQUA-STOP

In aggiunta ai diritti previsti dalla garanzia convenzionale derivanti dal contratto di compravendita nei confronti del venditore, e in aggiunta alla nostra garanzia del produttore, forniamo indennizzo alle seguenti condizioni.

- Se un difetto del nostro sistema Aqua-Stop dovesse causare danni da inondazione, indennizziamo i danni agli utenti privati. Per garantire la sicurezza dell'acqua l'apparecchio deve essere collegato alla rete elettrica.
- La garanzia di responsabilità è valida per l'intera vita dell'apparecchio.
- Condizione per il diritto alla garanzia è che l'apparecchio con Aqua-Stop sia installato e collegato a regola d'arte secondo le nostre istruzioni; questo comprende anche il montaggio a regola d'arte della prolunga Aqua-Stop (accessorio originale). La nostra garanzia non si estende a tubi di alimentazione o raccorderia difettosi prima del collegamento fra Aqua-Stop e rubinetto dell'acqua.
- In generale durante il funzionamento non è necessario sorvegliare gli apparecchi dotati di Aqua-Stop, né metterli in sicurezza successivamente chiudendo il rubinetto dell'acqua. Solo in caso di un'assenza prolungata dalla propria abi-

tazione, ad es. nel caso di una vacanza di più settimane, è necessario chiudere il rubinetto dell'acqua.

22 Dati tecnici

Peso	Max.: 45 kg
Tensione	220 - 240 V, 50 Hz o 60 Hz
Potenza allacciata	2000 - 2400 W
Protezione	10 - 16 A
Pressione acqua	■ min. 50 kPa (0,5 bar) ■ max. 1000 kPa (10 bar)
Portata di alimentazione	min. 10 l/min
Temperatura acqua	Acqua fredda. Acqua calda max.: 60 °C
Capacità	10 coperti

Ulteriori informazioni sul modello scelto sono disponibili sul sito Internet <https://eprel.ec.europa.eu/qr/2293251>¹. Questo link rimanda alla pagina ufficiale del database europeo dei prodotti EPREL.

22.1 Informazioni sul software libero e open source

Questo prodotto contiene componenti software concessi in licenza dai titolari dei diritti d'autore sotto forma di software libero o open source.

Le informazioni di licenza corrispondenti sono memorizzate nell'elettrodomestico. Si può accedere alle informazioni di licenza corrispondenti anche tramite la Home Connect App: "Profilo -> Informazioni legali -> Informazioni di licenza".² Le informazioni di licenza possono essere scaricate

dal sito web dei prodotti del marchio. (Cercare sul sito web del prodotto il modello di apparecchio e altri documenti). In alternativa è possibile richiedere le informazioni corrispondenti all'indirizzo e-mail ossrequest@bshg.com o a BSH Hausgeräte GmbH, Carl-Wery-Str. 34, D-81739 München.

Il codice sorgente viene messo a disposizione su richiesta.

Inviare la richiesta a ossrequest@bshg.com oppure a BSH Hausgeräte GmbH, Carl-Wery-Str. 34, D-81739 München.

Oggetto: „OSSREQUEST“

I costi di gestione della richiesta saranno addebitati in fattura. Questa offerta è valida per tre anni dalla data di acquisto o almeno per il periodo in cui offriamo il supporto e i ricambi per il relativo apparecchio.

¹ Valido solo per i Paesi dello Spazio economico europeo

² In funzione dell'allestimento dell'apparecchio

23 Dichiarazione di conformità


Con la presente, BSH Hausgeräte GmbH dichiara che l'apparecchio con funzionalità Home Connect è conforme ai requisiti fondamentali e alle altre disposizioni in materia della direttiva 2014/53/EU.

La dichiarazione di conformità dettagliata RED è consultabile sul sito Internet www.bosch-home.com alla pagina del prodotto nei documenti supplementari.



2,4 GHz di banda (2400–2483,5 MHz): max. 100 mW

5 GHz di banda (5150–5350 MHz + 5470–5725 MHz): max. 180 mW

	BE	BG	CZ	DK	DE	EE	IE	EL	ES
	FR	HR	IT	CY	LI	LV	LT	LU	HU
	MT	NL	AT	PL	PT	RO	SI	SK	FI
	SE	NO	CH	TR	IS	UK (NI)			

5 GHz di WLAN (Wi-Fi): solo per l'uso in ambienti interni.

AL	BA	MD	ME	MK	RS	UK	UA
----	----	----	----	----	----	----	----

5 GHz di WLAN (Wi-Fi): solo per l'uso in ambienti interni.



Thank you for buying a Bosch Home Appliance!

Register your new device on MyBosch now and profit directly from:

- **Expert tips & tricks for your appliance**
- **Warranty extension options**
- **Discounts for accessories & spare-parts**
- **Digital manual and all appliance data at hand**
- **Easy access to Bosch Home Appliances Service**

Free and easy registration – also on mobile phones:

www.bosch-home.com/welcome



Looking for help? You'll find it here.

Expert advice for your Bosch home appliances, help with problems or a repair from Bosch experts.

Find out everything about the many ways Bosch can support you:

www.bosch-home.com/service

Contact data of all countries are listed in the attached service directory.

BSH Hausgeräte GmbH

Carl-Wery-Straße 34
81739 München, GERMANY
www.bosch-home.com

A Bosch Company



9002005921 (050424) 442 V5

it