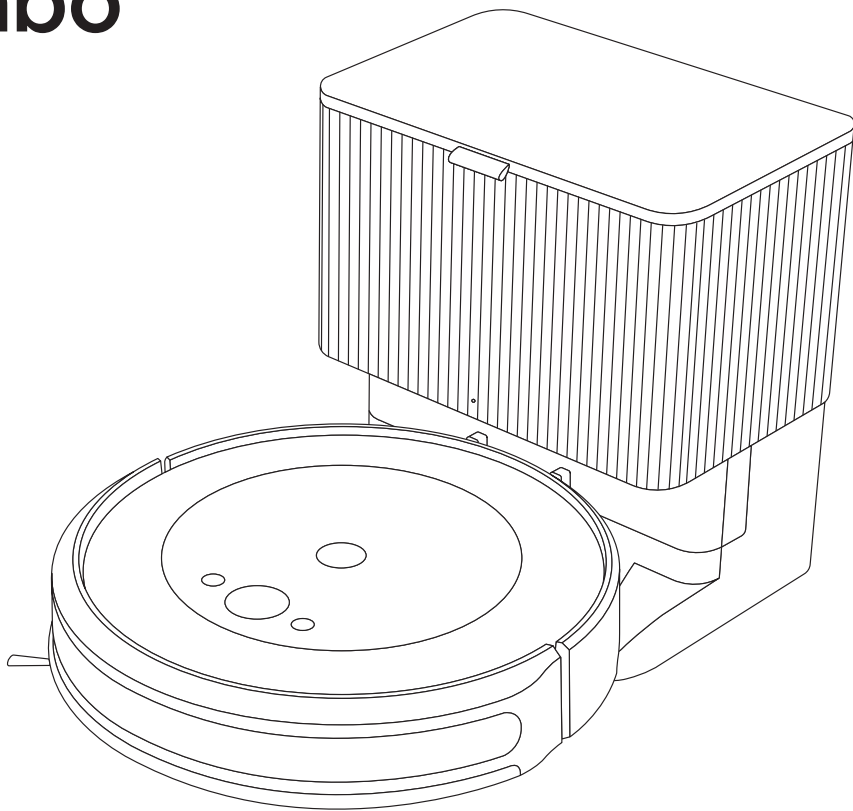


Roomba Combo[®]

2 Essential robot

+ AutoEmpty[™] base di ricarica

Guida utente




iRobot

Informazioni di sicurezza


Importanti informazioni di sicurezza

Questa guida utente include informazioni sui modelli normativi: Robot: RCC-Y1 | Base di ricarica: ADO-Ny ($\gamma=1-3$) | Batteria: ABL-G | Modulo radio robot: ESP32-S3-WROOM-1


 **CONSERVA QUESTE ISTRUZIONI**
AVVERTENZA: quando si utilizza un elettrodomestico, si consiglia di adottare alcune precauzioni di base, tra cui quelle riportate di seguito.


 **LEGGI TUTTE LE ISTRUZIONI**
AVVERTENZA: per ridurre il rischio di lesioni o danni, leggi e segui le precauzioni di sicurezza durante la configurazione, l'utilizzo e la manutenzione del robot.

Questo elettrodomestico può essere utilizzato da bambini a partire dagli 8 anni e da persone con ridotte capacità fisiche, sensoriali o mentali oppure senza esperienza e conoscenza esclusivamente se sotto supervisione o se seguono le istruzioni relative all'uso in sicurezza dell'apparecchio stesso dopo averne compreso i potenziali pericoli. I bambini non devono giocare con l'elettrodomestico. La pulizia e la manutenzione non devono essere eseguite da bambini senza supervisione.

 Questo è il simbolo di avviso di sicurezza. Indica la presenza di potenziali rischi di lesioni fisiche. Rispetta tutti i messaggi di sicurezza riportati dopo questo simbolo per evitare possibili lesioni, anche fatali.

 Rischio di scosse elettriche

 Solo per uso in ambienti interni


 Potenza nominale di uscita CC

 Leggi la guida utente

 Simbolo generico per il riciclo

 Rischio di incendio

 Apparecchiature di classe II


 Potenza nominale di ingresso CC

 Tieni fuori dalla portata dei bambini

 Alimentatore separato

 Attenzione

 Apparecchiature di classe III

 Potenza nominale di ingresso CA

AVVERTENZA: indica una situazione pericolosa che, se non evitata, potrebbe provocare la morte o lesioni gravi.

ATTENZIONE: indica una situazione pericolosa che, se non evitata, potrebbe provocare lesioni lievi o moderate.

AVVISO: indica una situazione pericolosa che, se non evitata, potrebbe provocare danni materiali.

ISTRUZIONI GENERALI

AVVERTENZA

- In dotazione con il prodotto viene fornito l'alimentatore approvato secondo le normative locali e progettato per essere collegato solo a una presa CA standard domestica. Non utilizzare altri tipi di alimentatori o adattatori. Qualora fosse necessaria una parte di ricambio, contatta l'Assistenza clienti per ottenere l'alimentatore specifico per il tuo Paese.
- Non smontare o aprire il prodotto se non come indicato nella Guida utente. L'elettrodomestico non contiene parti riparabili dall'utente. La manutenzione deve essere effettuata da personale qualificato.
- Rischio di scosse elettriche: utilizza il prodotto esclusivamente in ambienti interni e asciutti.
- Non toccare il prodotto con le mani bagnate.
- Questo prodotto non è un giocattolo. Sorveglia i bambini piccoli e gli animali domestici quando il robot è in funzione. Non sederti o salire in piedi sul robot o sulla base di ricarica.
- Non sederti o salire in piedi sul prodotto.
- Riponi e utilizza il prodotto esclusivamente in luoghi a temperatura ambiente.
- Non utilizzare caricabatteria non originali. Se usi un caricabatteria non originale, la batteria potrebbe generare calore o fumo, incendiarsi oppure esplodere.
- Se la stanza che intendi pulire comprende un balcone, utilizza una barriera fisica per impedire l'accesso al balcone e garantire l'utilizzo in sicurezza.
- Se nella stanza da pulire sono presenti delle apparecchiature, ad esempio un piano cottura, un ventilatore, una stufa portatile o un umidificatore, rimuovile prima dell'utilizzo. Se il robot entra in contatto con queste apparecchiature e le urta, esiste il rischio di lesioni, incidenti o malfunzionamenti.
- Evita che il robot o la base di ricarica si bagnino.
- Pulisci i sensori di dislivello per rimuovere l'accumulo di sporco.

- Ricorda che i pavimenti possono essere scivolosi dopo essere stati lavati con il robot.
- Non aggiungere liquidi come acqua calda, detergente o disinfettante, poiché potrebbero danneggiare il robot.

ATTENZIONE

- Non utilizzare il robot in aree in cui vi sono prese elettriche o valvole di arresto del gas esposte sul pavimento.
- Non utilizzare questo apparecchio per raccogliere vetro, oggetti appuntiti, o qualsiasi cosa che bruci o emetta fumo.
- Ricorda che il robot si muove autonomamente. Presta attenzione quando cammini nelle vicinanze del robot mentre è in funzione per evitare di calpestarlo.
- Se l'apparecchio passa su un cavo di alimentazione e lo trascina, eventuali oggetti presenti su un tavolo o uno scaffale potrebbero cadere. Prima di utilizzare questo apparecchio, raccogli eventuali indumenti, fogli di carta, cordoni per tende, cavi di alimentazione e oggetti fragili. Spegni le candele. Spegni le stufe portatili.
- Esegui la manutenzione richiesta come indicato nella guida utente per garantire l'utilizzo in sicurezza del robot e della base di ricarica.
- Per utilizzare il robot su una superficie confinante con una scala, rimuovi eventuali ostacoli dal primo gradino.

AVVISO

- Evita che il robot o la base di ricarica si bagnino.
- Non appoggiare oggetti sopra il robot o la base di ricarica.
- La mancata pulizia dei contatti di ricarica potrebbe compromettere la capacità di ricarica della batteria del robot e causare un riscaldamento dei contatti della batteria.
- Prima di utilizzare il robot su pavimenti duri, passalo su una piccola porzione di superficie per verificarne la compatibilità. I pavimenti duri non compatibili con l'utilizzo del robot potrebbero rovinarsi. Contatta il produttore del pavimento duro per informazioni sulla compatibilità.

- Prima di utilizzare il robot su tappeti o moquette, assicurati che i tappeti o la moquette siano compatibili con le doppie spazzole in gomma multisuperficie del robot, anche note come barre battitappeto. I tappeti o la moquette non compatibili con l'utilizzo del robot potrebbero rovinarsi. Contatta il produttore dei tappeti o della moquette per informazioni sulla compatibilità.

BASE DI RICARICA

AVVERTENZA

- Se l'elettrodomestico non funziona come dovrebbe, è caduto, si è danneggiato, è stato lasciato all'esterno o è venuto a contatto con acqua, portalo a un centro di assistenza.
- Non utilizzare una base di ricarica con un cavo o una spina danneggiati. Se il cavo o la spina sono danneggiati, sostituiscili.
- Scollega sempre il robot dalla base di ricarica prima di effettuare operazioni di pulizia o manutenzione.
- Non utilizzare la base di ricarica come scaletta.
- Carica il robot solo con l'alimentatore fornito in dotazione. Questo alimentatore garantisce una bassissima tensione di sicurezza, corrispondente a quella d'ingresso indicata sul robot e necessaria per garantire un funzionamento sicuro.
- Per evitare che il robot cada dalle scale, assicurati che la base di ricarica sia collocata ad almeno 1,2 metri (4 piedi) di distanza dai gradini.
- Evita che entrino in contatto liquidi con la base di ricarica.
- Per ridurre il rischio di scosse elettriche, scollegare il dock prima di pulirlo.
- Tieni la base di ricarica e il cavo di alimentazione lontano da superfici riscaldate.
- Non mettere alcun oggetto nelle aperture. Non utilizzare se le aperture sono bloccate. Assicurati che non vi siano polvere, residui, capelli o altro che possano ridurre il flusso d'aria.
- Per una corretta manutenzione della base di ricarica, non collocare oggetti estranei nella porta di evacuazione dei detriti e assicurati che non vi siano residui di sporco.
- Per evitare un pericolo dovuto al ripristino involontario della protezione termica, questo elettrodomestico non deve essere alimentato tramite un dispositivo di commutazione esterno, ad esempio un timer, né collegato a un circuito che viene regolarmente acceso e spento dalla utility.
- Non versare liquidi nell'apparecchio e non immergerlo in acqua.

- Non utilizzare all'aperto o su superfici bagnate.
- Non permettere che venga utilizzato come un giocattolo. Presta particolare attenzione se l'elettrodomestico viene utilizzato da o vicino a bambini.
- Utilizzalo solo come descritto in questa guida.

AVVISO

- Il prodotto non può essere utilizzato con un convertitore di potenza. L'uso di convertitori di potenza renderà immediatamente nulla la garanzia.
- Se vivi in un'area soggetta a temporali, si consiglia di utilizzare una protezione aggiuntiva per i picchi di corrente. Per proteggere la base di ricarica in caso di temporali, utilizza un'apparecchiatura di protezione per i picchi di corrente.
- Non utilizzare senza sacchetto e/o filtri.

SOLUZIONE DI PULIZIA

AVVERTENZA

- non aggiungere liquidi come acqua calda, detergente o disinfettante, poiché potrebbero danneggiare il robot.

BATTERIA

AVVERTENZA

- Non aprire, distruggere, portare a temperature superiori agli 80 °C (176 °F) o incenerire. Segui le istruzioni riportate nella guida utente per l'uso, la manutenzione, l'imballaggio e il trasporto e lo smaltimento corretti.
- Non creare un cortocircuito con la batteria mettendo in contatto oggetti metallici con i suoi morsetti o immergendola in un liquido. Non sottoporre le batterie a urti.
- Le batterie agli ioni di litio e i prodotti che contengono batterie agli ioni di litio sono soggetti a rigide normative sul trasporto. Se devi spedire questo prodotto (inclusa la batteria) per la manutenzione, un trasloco o altro, consulta la sezione Risoluzione dei problemi della guida utente o contatta l'Assistenza clienti per le istruzioni di spedizione.
- Non caricare batterie danneggiate o con perdite di liquido. Evita che il liquido entri in contatto con la pelle o gli occhi. In caso di contatto, lava

l'area interessata con abbondante acqua e consulta un medico. Colloca la batteria all'interno di un sacchetto di plastica, sigilla il sacchetto e ricicla o smaltisci la batteria in modo sicuro secondo le normative ambientali locali. In alternativa portala al centro di assistenza iRobot autorizzato di zona affinché possa essere smaltita.

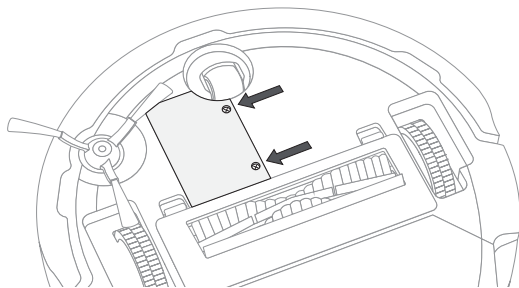
- Mantieni la batteria pulita e asciutta. Pulisci i terminali della cella o della batteria con un panno asciutto e pulito qualora fossero sporchi.

ATTENZIONE

- Evita che i bambini tocchino la batteria senza supervisione. In caso di ingestione di una cella o della batteria, consulta un medico.

AVVISO

- Rimuovi la batteria dal robot prima di riciclarla o smaltirla.
- Per accedere alla batteria al fine di riciclarla o smaltirla, allenta le due viti. Rimuovi il coperchio del vano batterie e scollega il cavo della batteria.



Questo simbolo sulla batteria indica che non deve essere smaltita con i rifiuti urbani comuni indifferenziati. Come utente finale, hai la responsabilità di smaltire la batteria esausta dell'elettrodomestico in modo ecologicamente sostenibile:

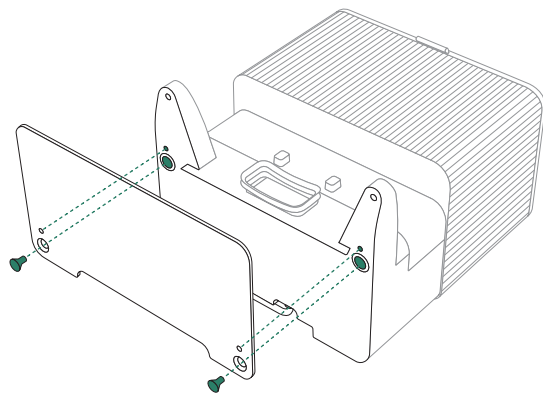
- (1) restituendo il prodotto al distributore/rivenditore da cui lo hai acquistato; o
- (2) depositandolo in un punto di raccolta designato.

La raccolta differenziata e il riciclo delle batterie esauste al momento dello smaltimento contribuiranno a preservare le risorse naturali e a garantire che vengano riciclate in modo da proteggere la salute umana e l'ambiente. Per ulteriori informazioni, contatta l'ente locale responsabile del riciclo o il rivenditore da cui hai originariamente acquistato il prodotto. Lo smaltimento non corretto delle batterie esauste può comportare effetti negativi sull'ambiente e sulla salute delle persone a causa delle sostanze contenute nelle batterie e negli accumulatori.

Per il riciclo delle batterie visita call2recycle.org o chiama il numero 1-800-822-8837.

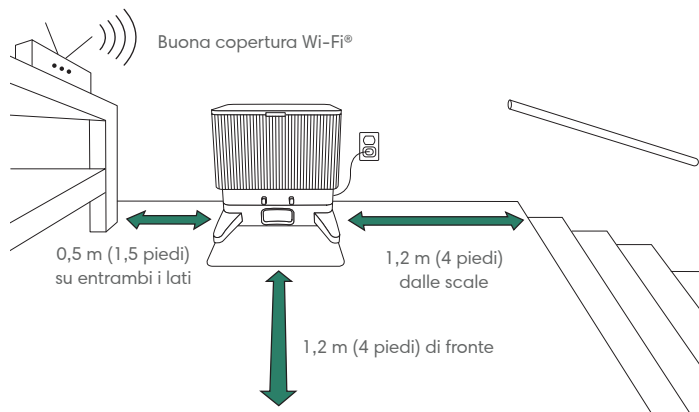
Introduzione

1 Installa la vaschetta di raccolta



Posiziona delicatamente la base di ricarica sul retro. Allinea i punti di aggancio sul vassoio antigoccia e sulla base di ricarica. Premi i ganci in gomma per fissare il vassoio antigoccia.

2 Posiziona la base di ricarica

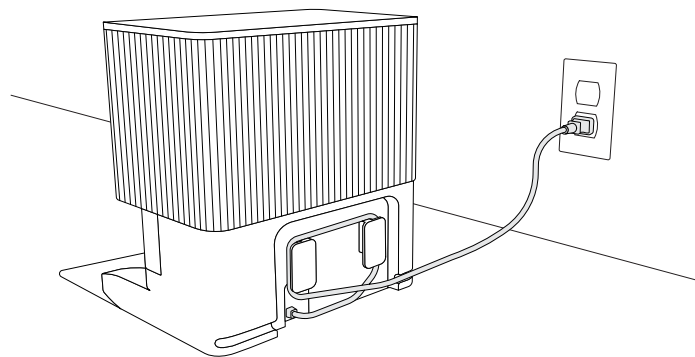


NOTA: posiziona la base di ricarica su pavimenti duri. Non esporla alla luce diretta del sole. Assicurati che l'area intorno alla base di ricarica sia sgombra per migliorare le prestazioni di aggancio.



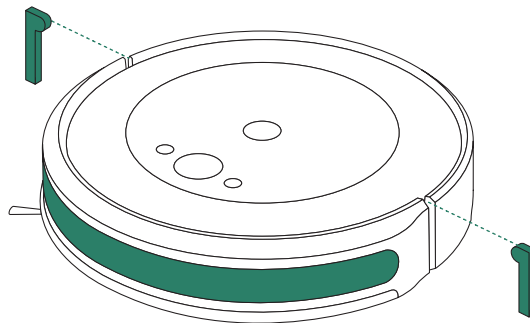
AVVERTENZA: per evitare che il robot cada dalle scale, assicurati che la base di ricarica sia collocata ad almeno 1,2 metri (4 piedi) di distanza.

3 Collega la base di ricarica alla corrente



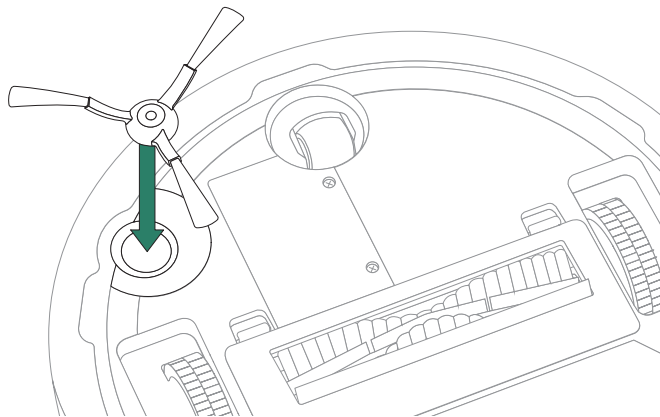
Collega il cavo di alimentazione alla presa a muro. Riavvolgi il cavo per evitare di intralciare il movimento del robot.

4 Rimuovi le strisce di protezione e la pellicola dal robot



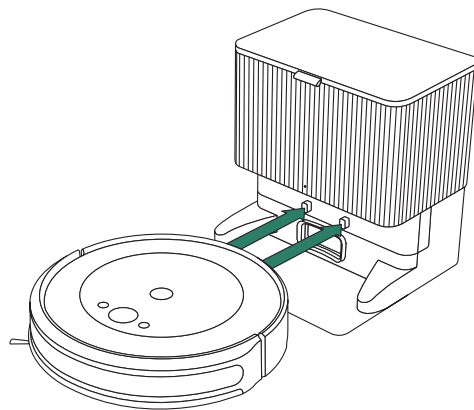
Rimuovi le strisce di protezione anticollisione su entrambi i lati del robot e la pellicola protettiva dal robot per il primo utilizzo.

5 Reinstalla la spazzola laterale per la pulizia a filo parete



Allinea la spazzola e premi verso il basso fino a quando non senti uno scatto.

6 Avvia il robot



Posiziona il robot davanti alla base di ricarica, poi fallo scorrere verso di essa, allineando i contatti metallici di ricarica. Dopo alcuni minuti un segnale acustico ti informerà che il robot è attivo.



NOTA: il robot viene fornito parzialmente caricato, ma si consiglia di caricarlo per almeno 4 ore prima di utilizzarlo per la prima volta.

Per rimuoverlo dalla base di ricarica, fallo scivolare verso di te, poi sollevalo.

7 Scarica iRobot Home App

Esegui la scansione del codice QR con la fotocamera del dispositivo mobile (o trova iRobot Home App nell'App Store).

- Segui le istruzioni passo passo per configurare il robot.
- Imposta un programma di pulizia automatico e personalizza le preferenze di pulizia.
- Visualizza suggerimenti, trucchi e risposte alle domande frequenti.



NOTA:

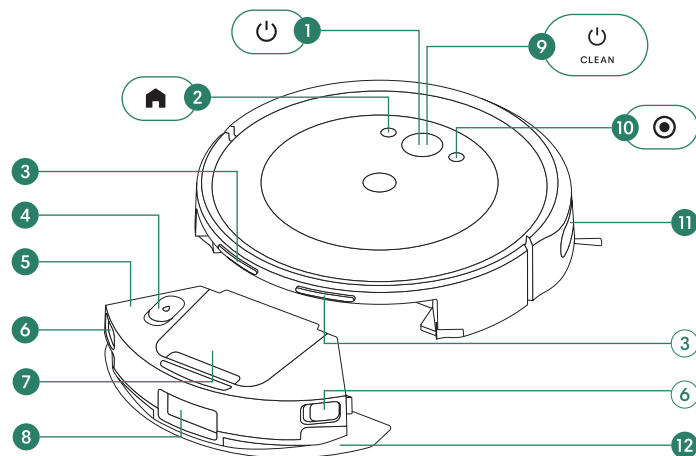
il Wi-Fi a 5,0 GHz non è compatibile con questo robot.



IMPORTANTE: prima di utilizzare il robot, leggi le informazioni di sicurezza allegate.

Informazioni sul robot

Vista dall'alto



1 Indicatore luminoso dell'icona di accensione

2 Pulsante Home

3 Contatto di ricarica

4 Cappuccio del serbatoio

5 Serbatoio dell'acqua

6 Pulsante per lo sblocco del contenitore

7 Contenitore dello sporco

8 Porta di evacuazione dei detriti

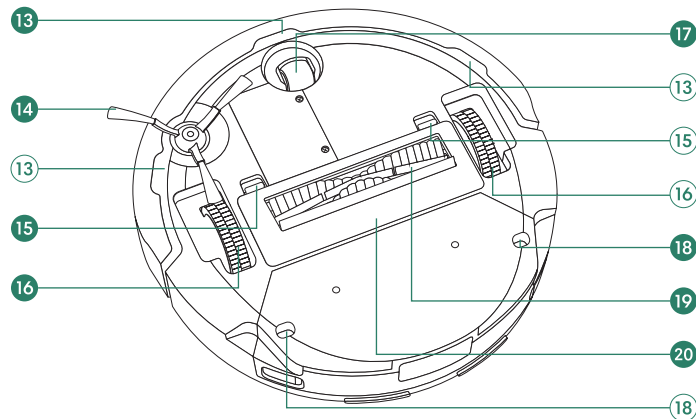
9 Pulsante CLEAN

10 Pulsante SPOT

11 Sensore light touch

12 Piastra del panno per la pulizia

Vista dal basso



13 Sensore di dislivello

14 Spazzola laterale per la pulizia a filo parete

15 Linguetta di sblocco del telaio spazzole

16 Ruota

17 Ruota dentata

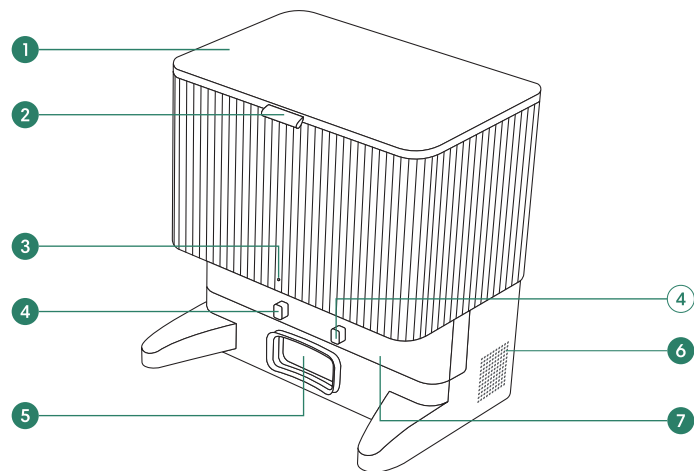
18 Attacco della piastra del panno per la pulizia

19 Spazzole multi-superficie

20 Telaio spazzole

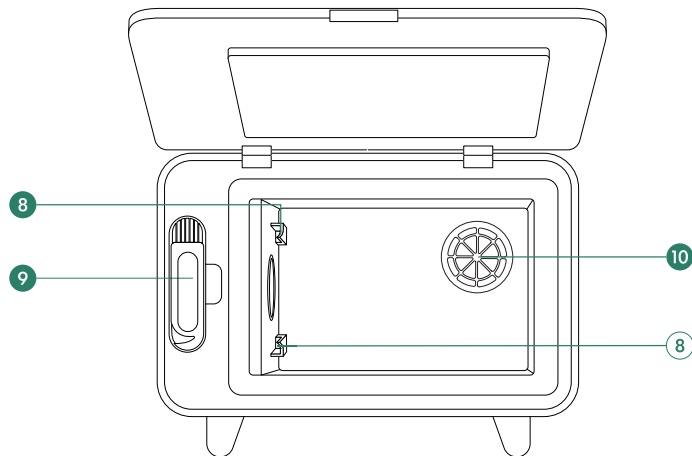
Informazioni sulla base di ricarica

Vista anteriore



- 1 Coperchio della scatola metallica
- 2 Linguetta
- 3 Spia LED
- 4 Contatto di ricarica
- 5 Porta di evacuazione dei detriti
- 6 Sfiato di scarico
- 7 Finestra IR

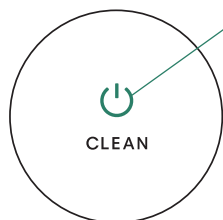
Vista dall'alto



- 8 Guide di scorrimento per sacchetto
- 9 Spazzola di pulizia
- 10 Coprimentola

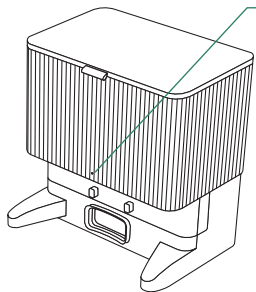
Ricarica

Indicatore dell'icona di accensione



Bianco fisso: ricarica completa
Bianco a intermittenza: in ricarica

Spia LED sulla base di ricarica



Bianco fisso: ricarica completa
Bianco a intermittenza: robot sulla base di ricarica
Bianco a intermittenza: aggiornamento in corso
Rosso fisso: sacchetto pieno o inserito in modo errato


Ricarica durante un'operazione di pulizia

Il robot tornerà alla base di ricarica ogni volta che deve essere ricaricato. Una volta caricato a sufficienza, il robot riprenderà a pulire dal punto in cui aveva interrotto l'operazione di pulizia.

Modalità standby

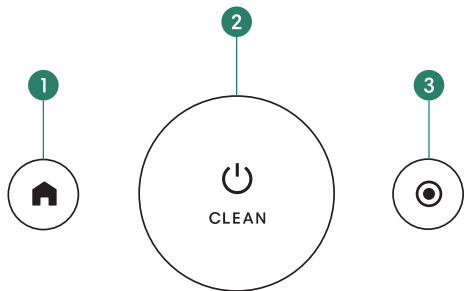
Il robot usa una quantità limitata di elettricità ogni volta che si trova sulla base di ricarica. Puoi configurare il robot in modo tale che consumi una quantità ancora minore di elettricità quando non è in funzione. Per istruzioni e ulteriori informazioni sulla modalità standby a potenza ridotta, consulta la pagina delle domande frequenti sul nostro sito Web.

Come conservare il robot

Se desideri riporre il robot per lunghi periodi, spegnilo rimuovendolo dalla base di ricarica e tenendo premuto  per 9 secondi. Riponi il robot in un luogo fresco e asciutto.

Pulizia

Comandi dei pulsanti



- 1 **Pulsante Home:** Tocca per mandare il robot alla base
- 2 **Pulsante di pulizia:** Tocca per avviare/mettere in pausa/riprendere un'operazione
Tieni premuto per 2-5 secondi per terminare un'operazione
- 3 **Pulsante SPOT:** Tocca per avviare la funzione Pulizia SPOT in una zona designata

Schema di pulizia



il robot esplorerà e pulirà automaticamente la casa seguendo linee precise. Tornerà alla base di ricarica al termine di un'operazione di pulizia e ogni volta che deve essere ricaricato.



Prima della pulizia, rimuovi eventuali oggetti di intralcio sul pavimento. Utilizza il robot regolarmente per mantenere i pavimenti sempre puliti.

Se resta per oltre 90 minuti inattivo e sganciato dalla base di carica, il robot terminerà automaticamente l'operazione di pulizia. Se non sai per certo se il robot ha terminato di pulire o si trova in pausa, consulta l'iRobot Home App per verificarne lo stato.

Pulizia SPOT

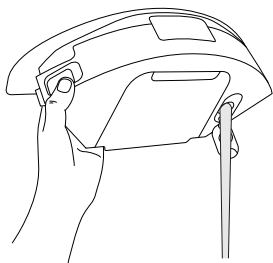
Tocca  per avviare la funzione Pulizia SPOT in una zona designata. Il robot eseguirà un movimento a spirale di circa 1 metro (3 piedi) di diametro verso l'esterno e quindi tornerà alla posizione di partenza mediante un movimento a spirale verso l'interno. Rimuovi eventuali ostacoli dal percorso del robot durante la funzione Pulizia SPOT. Una volta completata la Pulizia SPOT, il robot terminerà l'operazione. Per inviare il robot alla sua base di ricarica, tocca .

Modalità Non disturbare

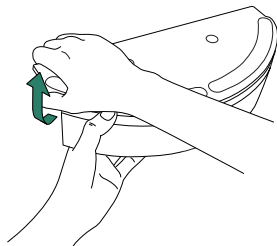
quando è in modalità Non disturbare, il robot aspirapolvere non esegue le pulizie programmate; l'indicatore luminoso dell'icona di accensione si spegne dopo un minuto di ricarica. La modalità Non disturbare può essere attivata o disattivata nell'app.

Aspirazione

- 1 Svuota il serbatoio del robot.



- 2 Rimuovi la piastra del panno per la pulizia e il panno per la pulizia




- 3 Appoggia il robot sul pavimento e premi il pulsante di pulizia.

Aspirazione e lavaggio pavimenti

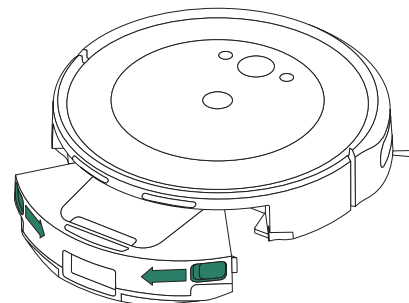
Una volta installati la piastra del panno per la pulizia e il panno per la pulizia, il robot è in grado di aspirare e lavare contemporaneamente.

Prima di iniziare un'operazione di aspirazione e lavaggio pavimenti, prepara la stanza arrotolando/rimuovendo i tappeti nell'area che desideri pulire.

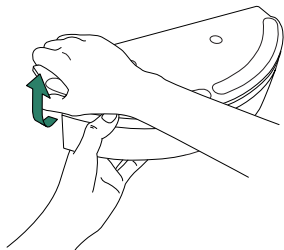
 **IMPORTANTE:** non aggiungere liquidi come acqua calda, detergente o disinfettante, poiché potrebbero danneggiare il robot.

Dopo aver completato l'operazione di pulizia e aspirazione, assicurati di svuotare il serbatoio dell'acqua e di sostituire il panno per la pulizia.

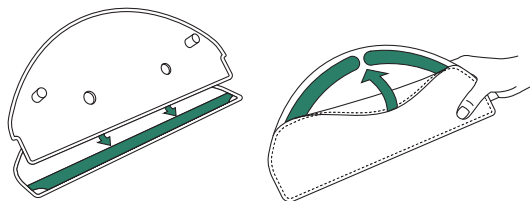
- 1 Premi il pulsante per lo sblocco del contenitore e rimuovi il contenitore dello sporco.



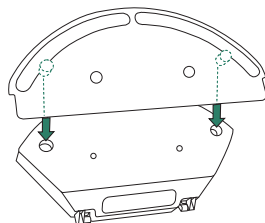
- 2 Rimuovi la piastra del panno della pulizia dal contenitore dello sporco.



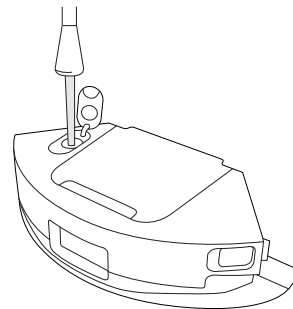
- 3 Inumidisci leggermente il panno per la pulizia e fissalo all'apposita piastra.



- 4 Rimonta la piastra del panno per la pulizia sul contenitore dello sporco.



- 5 Riempi il serbatoio di acqua.



- 6 Riposiziona il contenitore dello sporco nel robot.
7 Appoggia il robot sul pavimento e premi il pulsante di pulizia.



NOTA: Se il robot necessita di acqua durante un processo, tocca il pulsante di pulizia per mettere in pausa. Rimuovi il contenitore dello sporco e aggiungi l'acqua. Reinstalla il contenitore dello sporco e premi nuovamente il pulsante di pulizia per riprendere l'operazione.

Istruzioni per la cura e la manutenzione del robot

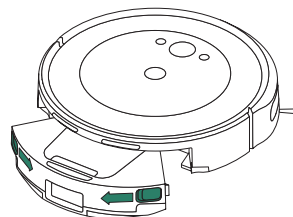
Per mantenere prestazioni ottimali del robot, assicurati di eseguire periodicamente le seguenti operazioni di manutenzione e cura di base. Nell'iRobot Home App sono disponibili altri video di istruzioni. Se noti che il robot raccoglie meno detriti dal pavimento, svuota il contenitore dello sporco e pulisci il filtro e le spazzole.

Parte	Frequenza di manutenzione	Frequenza di sostituzione*
Contenitore dello sporco asciutto	Svuota il contenitore dello sporco secondo necessità	-
Serbatoio dell'acqua	Svuotato dopo ogni operazione	-
Filtro	Pulisci una volta alla settimana (due volte alla settimana se hai un animale domestico)	Ogni 3-6 mesi
Spazzola laterale per la pulizia a filo parete	Pulisci ogni 2 settimane o secondo necessità	Ogni 3-6 mesi
Spazzole multi-superficie	Pulisci una volta alla settimana	Ogni 6-12 mesi
Ruota dentata anteriore	Pulisci ogni 2 settimane o secondo necessità	-
Contatti di ricarica	Pulisci ogni 2 settimane o secondo necessità	-
Sensori	Pulisci una volta al mese o secondo necessità	-
Panno per la pulizia	Pulisci dopo un'operazione di lavaggio	Ogni 3-6 mesi; Smaltisci insieme ai rifiuti domestici quando non è più utilizzabile

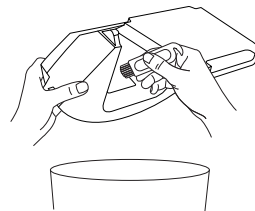
* La frequenza di sostituzione può variare. Le parti devono essere sostituite in caso di segni di usura visibili. Se hai bisogno di una parte di ricambio, contatta l'Assistenza clienti iRobot per ulteriori informazioni.

Svuotamento del contenitore dello sporco

- 1 Premi il pulsante per lo sblocco del contenitore e rimuovi il contenitore dello sporco.



- 2 Apri lo sportello per svuotare e pulire il contenitore dello sporco con la spazzola di pulizia.



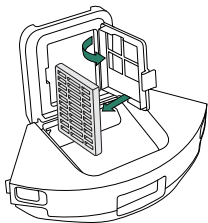
- 3 Riposiziona il contenitore dello sporco nel robot.



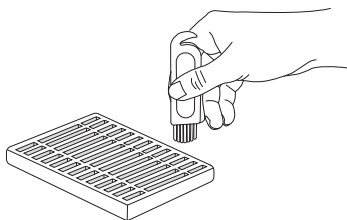
IMPORTANTE: non risciacquare o immergere il contenitore dello sporco. Pulisci regolarmente il contenitore dello sporco per evitare l'accumulo di sporcizia.

Pulizia del filtro

- 1 Rimuovi il contenitore dello sporco. Apri lo sportello del contenitore dello sporco e rimuovi il filtro.



- 2 Rimuovi i detriti con la spazzola di pulizia.



- 3 Reinserisci il filtro e riposiziona il contenitore dello sporco nel robot.

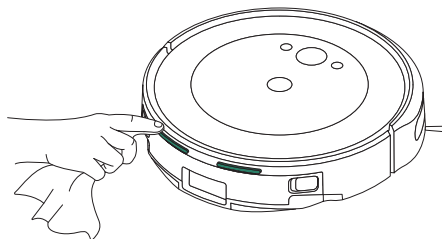


NOTA: il filtro può essere risciacquato con acqua. Prima di rimontarlo, assicurati che sia completamente asciutto. Ti consigliamo di pulirlo frequentemente.

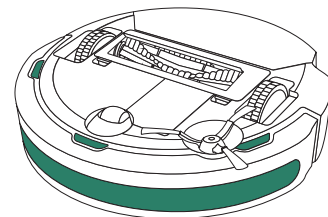
Pulizia dei contatti di ricarica e dei sensori

Pulisci i contatti di ricarica e i sensori con un panno pulito e asciutto.

CONTATTI DI RICARICA



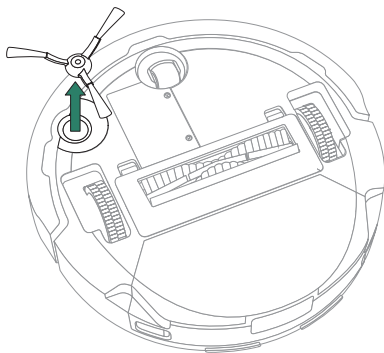
SENSORI



IMPORTANTE: non spruzzare la soluzione di pulizia o l'acqua direttamente sui sensori o sugli alloggiamenti dei sensori.

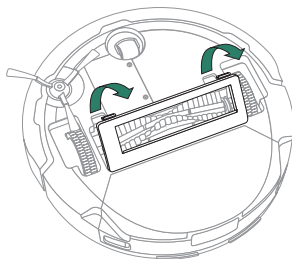
Pulizia della spazzola laterale per la pulizia a filo parete

Tira per rimuovere la spazzola laterale per la pulizia a filo parete. Rimuovi eventuali capelli o detriti utilizzando la spazzola di pulizia, quindi reinserisci la spazzola laterale per la pulizia a filo parete.

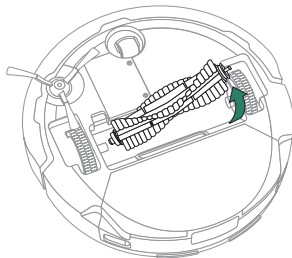


Pulizia della spazzola multi-superficie

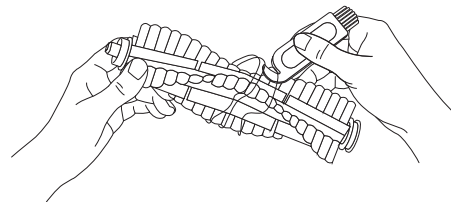
- 1 Premi le linguette di sblocco del telaio spazzole e solleva il telaio spazzole per rimuoverlo



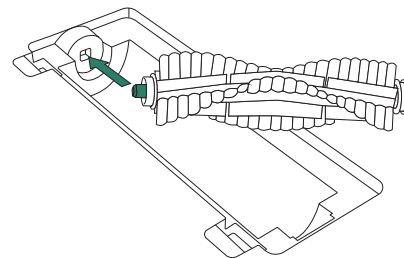
- 2 Rimuovi la spazzola multi-superficie



- 3 Rimuovi eventuali capelli o detriti dalla spazzola multi-superficie utilizzando la spazzola per la pulizia

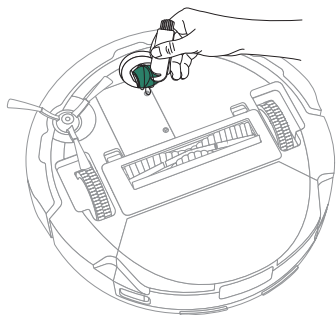


- 4 Reinserisci la spazzola multi-superficie e il telaio spazzole nel robot



Pulizia della ruota dentata anteriore

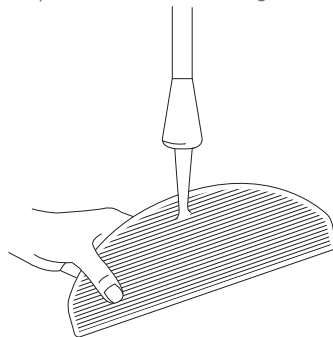
Utilizza la spazzola di pulizia per rimuovere capelli e detriti dalla ruota dentata anteriore.



IMPORTANTE: una ruota anteriore con capelli e detriti incastrati potrebbe danneggiare il pavimento. Se la ruota non gira liberamente dopo essere stata pulita, contatta l'Assistenza clienti.

Lavaggio del panno per la pulizia

Lava accuratamente a mano il panno per la pulizia con acqua fredda e lascialo asciugare all'aria.



Istruzioni per la cura e la manutenzione della base di ricarica

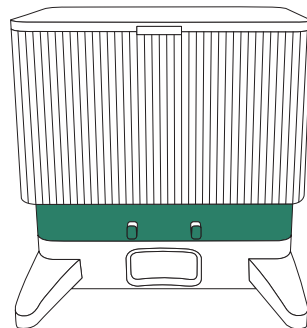
Per garantire le prestazioni ottimali della base di ricarica, segui le procedure descritte nelle pagine successive.

Parte	Frequenza di manutenzione	Frequenza di sostituzione*
Contatti di ricarica	Una volta al mese	-
Sensori	Pulisci una volta al mese	-
Finestra IR	Pulisci una volta al mese	-
Sacchetti	-	Sostituisci i sacchetti quando viene indicato dalla spia LED o richiesto dall'iRobot Home App
Copriventola	Una volta al mese (rimuovere i detriti dal copriventola)	

* La frequenza di sostituzione può variare. Le parti devono essere sostituite in caso di segni di usura visibili. Se hai bisogno di una parte di ricambio, contatta l'Assistenza clienti iRobot per ulteriori informazioni.

Pulizia dei contatti di ricarica e della finestra IR

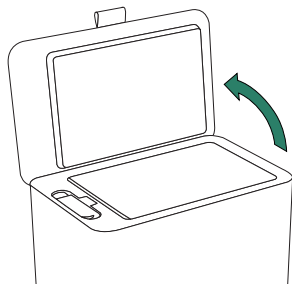
Ispeziona i componenti per assicurarti che non vi siano residui di sporco. Pulisci con un panno asciutto e pulito.



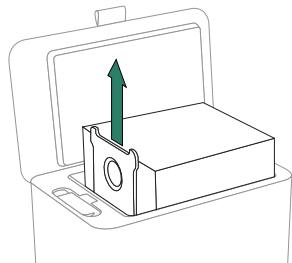
IMPORTANTE: non spruzzare la soluzione di pulizia o l'acqua direttamente sui sensori o sugli alloggiamenti dei sensori.

Sostituzione del sacchetto

1 Solleva il coperchio e apri la scatola metallica.



2 Estrai il telaio per rimuovere il sacchetto dalla scatola metallica.



3 Inserisci un nuovo sacchetto, facendo scorrere il telaio nelle apposite guide. questo sigillerà il sacchetto in modo che polvere e detriti non possano fuoriuscire.

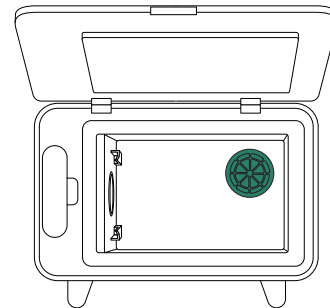
4 Premere il coperchio assicurandosi che sia ben chiuso.



IMPORTANTE: per ottenere prestazioni ottimali con il robot e la base di ricarica, pulisci e/o sostituisci il filtro del robot se necessario.

Rimozione di detriti dal coprivotola

Ispezionare il coprivotola per vedere se si sono accumulati pelucchi o polvere, quindi rimuoverli con un panno pulito e asciutto.



Risoluzione dei problemi

Risoluzione dei problemi del robot


Per segnalare un problema, il robot emette un segnale acustico; inoltre, l'indicatore luminoso dell'icona di accensione diventa rosso. Per ulteriori informazioni, premi il pulsante di pulizia. Controlla l'iRobot Home App per ulteriore assistenza.

Se non sei sicuro che il robot abbia finito o sia in pausa, consulta l'iRobot Home App per verificarne lo stato.

SICUREZZA DELLA BATTERIA E SPEDIZIONE



AVVERTENZA: Le batterie agli ioni di litio e i prodotti che contengono batterie agli ioni di litio sono soggetti a rigide normative sul trasporto. Se è necessario spedire questo prodotto per la manutenzione, un trasloco o altro, DEVI attenerti alle seguenti istruzioni per la spedizione.

- SPEGNI la batteria prima di spedirla.
- Disattiva la batteria togliendo il robot dalla base di ricarica e tenendo premuto il pulsante  per 9 secondi. Tutte le spie si spegneranno.
- Imballa il robot in modo sicuro per la spedizione.

Per ricevere ulteriore assistenza, chiama l'Assistenza clienti o visita il sito Web global.irobot.com.

Risoluzione dei problemi della base di ricarica

Se si verifica un problema, la base di ricarica accende una spia LED sulla parte anteriore della scatola metallica e invia una notifica tramite iRobot Home App. Se la base di ricarica non funziona come previsto, verifica l'eventuale presenza di errori nell'iRobot Home App.

Spia LED	Errore comune	Come risolvere il problema
Rossa fissa	Sacchetto pieno o mancante	Sostituisci il sacchetto se è pieno o mancante. Assicurarsi che il sacchetto sia inserito correttamente. Se il problema persiste, rimuovi eventuali detriti dallo sportello nella parte inferiore del robot e dalla base di ricarica.

Questo prodotto è dotato di una protezione termica progettata per salvaguardarlo da danni causati dal surriscaldamento. Se la protezione funziona, il motore si arresta. In questo caso scollegare l'unità, lasciarla raffreddare per 30 minuti, eliminare eventuali ostruzioni dallo sportello e dal tubo di evacuazione e ricollegare l'unità.

Informazioni sulle normative



Con la presente, iRobot Corporation dichiara che il robot aspirapolvere e lavapavimenti modello RCC-Y1 è conforme alla direttiva UE sulle apparecchiature radio 2014/53/UE. Il testo completo della dichiarazione di conformità UE è disponibile al seguente indirizzo:
www.irobot.com/compliance.



Con la presente, iRobot Corporation dichiara che il robot aspirapolvere e lavapavimenti modello RCC-Y1 è conforme alle normative sulle apparecchiature radio 2017. Il testo completo della dichiarazione di conformità UKCA è disponibile al seguente indirizzo:
www.irobot.com/compliance.

Il report sulle informazioni relative alle sostanze chimiche che elenca le sostanze estremamente problematiche (SVHC) ai sensi del regolamento dell'Unione europea UE 1907/2006 è disponibile al seguente indirizzo:
www.irobot.com/compliance.



Questo simbolo sul prodotto indica che non deve essere smaltito con i rifiuti urbani comuni indifferenziati. Come utente finale, hai la responsabilità di smaltire l'elettrodomestico alla fine del ciclo di vita in modo ecologicamente responsabile:

- (1) restituendo il prodotto al distributore/rivenditore da cui è stato acquistato; o
- (2) portandolo a un punto di raccolta designato.

Lo smaltimento corretto di questo prodotto consentirà di risparmiare risorse preziose e di prevenire potenziali effetti negativi sulla salute umana e sull'ambiente, che potrebbero altrimenti derivare da una gestione inadeguata dei rifiuti. Contatta l'ente locale per ulteriori dettagli o il punto di raccolta più vicino. Potrebbero essere applicate sanzioni per lo smaltimento non corretto di questi rifiuti in conformità alla legislazione nazionale.

Ulteriori informazioni possono essere trovate alla seguente fonte:
https://ec.europa.eu/environment/topics/waste-and-recycling/waste-electrical-and-electronic-equipment-weee_en

Il modello normativo RCC-Y1 contiene il modello del modulo radio Espressif: ESP32-S3-WROOM-1, che funziona nella banda WLAN a 2,4 GHz. Per l'UE e il Regno Unito, la banda a 2,4 GHz è limitata al funzionamento tra 2,412 GHz e 2,472 GHz, con una potenza di uscita EIRP massima di 19,98 dBm (99,5 mW) a 2412 MHz.

Ricicla il prodotto iRobot alla fine del ciclo di vita in modo responsabile secondo le normative locali. Di seguito è riportato un elenco delle organizzazioni di riciclo dei RAEE con cui iRobot ha stipulato un contratto al momento della vendita del prodotto.

Paese	Organizzazione	URL
Austria	UFH	http://www.elektro-ade.at/elektrogeraete-sammeln/liste-der-sammelstoesterreich/
Belgio	Recupel	https://www.recupel.be/en/where-to-go/?searchcollectionPoints=&categories=1%2C2%2C3%2C4#
Germania	Zentek	https://www.ear-system.de/ear-verzeichnis/sammel-und-ruecknahmestback
Spagna	Ecotic	https://punto-limpio.info/
Francia	Eco-systèmes	https://www.eco-systemes.fr/france
Irlanda	WEEE Ireland	http://www.weeireland.ie/household-recycling/where-can-i-recycle/
Paesi Bassi	Wecycle	https://www.watismijnapparaatwaard.nl/
Portogallo	Electrão	http://www.ondereciclar.pt/
Regno Unito	REPIC	http://www.responsible-recycling.co.uk/contact-us/find-your-local-recycling-centre/

Indirizzo del produttore: iRobot Corporation, 8 Crosby Drive, Bedford, MA 01730, Stati Uniti

The iRobot logo, featuring the word "iRobot" in a bold, italicized, sans-serif font. The "i" is lowercase and has a dot, while "Robot" is entirely lowercase.

©2024 iRobot Corporation, 8 Crosby Drive, Bedford, MA 01730, Stati Uniti. Tutti i diritti riservati. iRobot e Roomba Combo sono marchi registrati di iRobot Corporation. AutoEmpty è un marchio di iRobot Corporation. Wi-Fi e il logo Wi-Fi sono marchi registrati di Wi-Fi Alliance. Apple e App Store sono marchi di Apple, Inc., registrati negli Stati Uniti e in altri paesi. Google Play è un marchio di Google LLC.



Non tornare al punto vendita. Permettici di aiutarti.

Scarica iRobot Home App o visita il sito Web global.irobot.com per assistenza sul prodotto oppure contatta il centro di assistenza locale. Per ricevere ulteriore assistenza, chiama l'Assistenza clienti al numero (877) 855-8593.

Orari dell'Assistenza clienti iRobot negli Stati Uniti

Dal lunedì al venerdì, dalle 9:00 alle 21:00 (ET)

Sabato e domenica, dalle 9:00 alle 18:00 (ET)