



Felhasználói kézikönyv

Kombinált hűtőszekrény

HSR3918EN*

HSR3918EW*

HSR3918FN*

HSR5918DN*

HSR5918DW*

*=PW,PB,PL,PG,PN,MP,MB

HU

Haier

Köszönjük, hogy Haier terméket vásárolt!

Kérjük, figyelmesen olvassa el a jelen útmutatót a hűtőszekrény használata előtt. Az utasítások fontos információkat tartalmaznak, amelyek segítenek abban, hogy a lehető legtöbbet hozza ki a készülékből, és biztosítják a biztonságos és megfelelő telepítést, használatot és karbantartást.

Tartsa ezt az útmutatót könnyen elérhető helyen, hogy a készülék biztonságos és megfelelő használata érdekében mindig hivatkozhatson rá.

Ha eladja a készüléket, elajándékozza vagy hátrahagyja, amikor elköltözik, győződjön meg róla, hogy átadja ezt az útmutatót is, hogy az új tulajdonos megismerhesse a készüléket és a biztonsági figyelmeztetéseket.

Jelmagyarázat

Figyelem- Fontos biztonsági információk



Általános információk és tippek



Környezetvédelmi információk



Hulladékkezelés

Segítsen megóvni a környezetet és az emberi egészséget. Az újrahasznosításhoz helyezze a csomagolást a megfelelő hulladékgyűjtő edényekbe. Segítse az elektromos és elektronikus berendezések hulladékainak újrahasznosítását. Ne dobja ki a háztartási hulladékkal együtt az ezzel a szimbólummal megjelölt készülékeket. Vigye vissza a terméket a helyi újrahasznosító létesítménybe, vagy vegye fel a kapcsolatot az önkormányzattal.



FIGYELEM!

Sérülés vagy fulladásveszély!

A hűtőközegeket és gázokat szakszerűen kell ártalmatlanítani. A megfelelő ártalmatlanítás előtt győződjön meg arról, hogy a hűtőkör csöve nem sérült-e meg. Húzza ki a készüléket a hálózati áramellátásból. Vágja le a hálózati kábelt, és dobja ki. Távolítsa el a tálcákat és fiókokat, valamint az ajtózárat és a tömítéseket, hogy gyermekek vagy háziállatok ne szorulhassanak be a készülékbe.

A régi készülékeknek is vannak értékes részei. A környezetbarát ártalmatlanítási módszer biztosítja az értékes nyersanyagok visszanyerését és újbóli felhasználását.

A ciklopentánt, amely az ózonnal nem ártalmas gyúlékony anyag, a szigetelőhab expandálásakor használják.

A termék megfelelő ártalmatlanításával Ön is segít megelőzni a környezetre és az emberi egészségre gyakorolt esetleges negatív következményeket, ami ellenkező esetben előfordulna.

A jelen termék szakszerű újrahasznosításával kapcsolatos információkért kérjük vegye fel a kapcsolatot a helyi önkormányzattal, a háztartási hulladékkezelő szolgáltatóval vagy az adott terméket árusító üzlettel.

1- Biztonsági információk	4
2- Rendeltetésszerű használat.....	8
3- Termékleírás.....	10
4- Vezérlőpanel	11
5- Használat.....	12
6- Energiatakarékosági tippek	20
7- Felszereltség	21
8- Tisztítás és karbantartás	23
9- Hibaelhárítás.....	26
10- Üzembe helyezés	30
11- Műszaki adatok	34
12- Ügyfélszolgálat.....	35

A készülék első bekapcsolása előtt olvassa el a következő biztonsági javaslatokat!



FIGYELEM!

Az első használatot megelőzően

- ▶ Győződjön meg róla, hogy a készüléken nem látható szállítási sérülés.
- ▶ Távolítsa el az összes csomagolóanyagot, és tartsa távol azokat gyermekektől.
- ▶ A készülék üzembe helyezése előtt várjon legalább két órát, hogy a hűtőkör teljesen üzemkész legyen.
- ▶ A készüléket mindig legalább két személynek kell mozgatnia, mert nehéz.

Üzembe helyezés

- ▶ A készüléket jól szellőző helyen kell elhelyezni. Biztosítson legalább 20 cm helyet a készülék felett és 10 cm helyet körülötte.
- ▶ Soha ne helyezze a készüléket nedves helyre, vagy ahol víz fröccsenhet rá. A víz- és más foltokat tiszta és száraz ruhával törölje le.
- ▶ Ne helyezze a készüléket közvetlen napfénynek vagy hőforrásoknak (pl. kályhák, fűtőberendezések) kitett helyre.
- ▶ A készüléket a méretének és használatának megfelelő helyen helyezze el és állítsa vízszintbe.
- ▶ A készülék vagy a beépített berendezés szellőzőnyílásait tartsa akadálymentesen.
- ▶ Győződjön meg arról, hogy az adattáblán található elektromos adatok és az áramellátás adatai megegyeznek. Ha nem, kérjen segítséget egy villanyszerelőtől.
- ▶ A készüléket 220-240 VAC/50 Hz-es áramellátás működteti. A rendellenes feszültségingadozás miatt előfordulhat, hogy a készülék nem kapcsol be, károsodik a hőmérséklet-szabályozó vagy a kompresszor, vagy működés közben rendellenes zajt lehet hallani. Ebben az esetben automatikus szabályozót kell felszerelni.
- ▶ Az áramellátáshoz használjon külön földelt aljzatot, amely könnyen hozzáférhető. A készüléket földelni kell.
- ▶ **Csak az Egyesült Királyság esetén:** A készülék tápkábele 3 érintkezős (földelt) dugasszal van felszerelve, amely egy szabványos 3 érintkezős (földelt) aljzatba illeszkedik. Soha ne vágja le vagy szerelje le a harmadik érintkezőt (földelés). A készülék elhelyezése után a dugasznak elérhetőnek kell lennie.
- ▶ Ne használjon elosztót vagy hosszabbítót.
- ▶ Győződjön meg arról, hogy a tápkábel nincs beszorulva a készülék alá vagy mellé. Ne lépjen rá a tápkábelre.
- ▶ Ne okozzon sérülést a hűtőkörben.
- ▶ **Ne helyezzen el elosztót vagy hosszabbítót a berendezés hátuljánál.**



FIGYELEM!

Napi használat

- ▶ A készüléket 8 év fölötti gyermekek, csökkent fizikai, érzékszervi és mentális képességekkel rendelkező, illetve kellő tapasztalattal nem rendelkező személyek, csak felügyelet mellett, illetve akkor használhatják, ha már rendelkeznek a készülék biztonságos használatára és a kockázatokra vonatkozó tudással.
- ▶ 3 és 8 év közötti gyermekek be- és kipakolhatják, de nem tisztíthatják vagy helyezhetik üzembe a hűtőszekrényeket.
- ▶ Tartsa távol a készüléktől a 3 évesnél fiatalabb gyermekeket, kivéve, ha folyamatos felügyelet alatt állnak.
- ▶ A tisztítást és a karbantartást gyermekek nem végezhetik felügyelet nélkül.
- ▶ Gyermekek ne játsszanak a készülékkel.
- ▶ **A készüléket úgy kell elhelyezni, hogy a csatlakozó hozzáférhető legyen.**
- ▶ Ha a készülék közelében hűtőgáz vagy más gyúlékony gáz szivárog, zárja el a szivárgó gáz szelepét, nyissa ki az ajtókat és ablakokat, és ne húzza ki a készülék vagy bármely más készülék tápkábelének dugóját.
- ▶ Vegye figyelembe, hogy a készülék **10 °C és 38 °C közötti környezeti hőmérséklet tartományban** működik. Előfordulhat, hogy a készülék nem működik megfelelően, ha hosszú ideig a jelzett tartomány feletti vagy alatti hőmérsékleten hagyják.
- ▶ Ne helyezzen instabil tárgyakat (nehéz tárgyakat, vízzel töltött tartályokat) **a készülék tetejére, előzze meg a személyi sérülést**, ami a tárgyak leesése vagy a vízzel való érintkezés miatt fordulhat elő.
- ▶ Ne kapaszkodjon az ajtópolcokba. Az ajtó elferdülhet, a palacktartó leeshet, vagy a készülék felborulhat.
- ▶ Csak a fogantyúkkal nyissa ki és zárja be az ajtókat. Az ajtók közötti, valamint az ajtók és a szekrény közötti rés nagyon szűk. Ne tegye a kezét ezekre a területekre, nehogy becsípje az ujjait. Csak akkor nyissa ki vagy zárja be az ajtókat, ha nincsenek gyermekek az ajtónyitás útjában.
- ▶ Ne tároljon vagy használjon gyúlékony, robbanásveszélyes vagy maró hatású anyagokat a készülékben vagy annak közelében.
- ▶ Ne tároljon gyógyszereket, baktériumokat vagy vegyszereket a készülékben. Ez a készülék háztartási készülék. Pontos hőmérséklet-szabályozást igénylő anyagok tárolására nem ajánlott.
- ▶ Soha ne tároljon folyadékokat palackokban vagy konzervdobozokban (a magas alkoholtartalmú italokon kívül), különösen szénsavas italokat a fagyasztóban, mivel ezek a fagyasztás során szétrobbannak.

**FIGYELEM!****Napi használat**

- ▶ Ellenőrizze az élelmiszer állapotát, ha a fagyasztó felmelegedett.
- ▶ Ne állítson be szükségtelenül alacsony hőmérsékletet a hűtőtérben. Magas beállításoknál mínusz hőmérséklet fordulhat elő. Figyelem: Az üvegek szétrobbanhatnak.
- ▶ Ne érintse meg nedves kézzel a fagyasztott árukat (viseljen kesztyűt). Ne egyen jégnyalókát közvetlenül a fagyasztóból való kivétel után. Fennáll a fagyás vagy a fagyhólyagok kialakulásának veszélye. Elsősegélynyújtás: azonnal hideg, folyó víz alá tartandó. Ne húzza el!
- ▶ Működés közben ne érintse meg a fagyasztótér belső felületét, különösen nedves kézzel, mert a keze a felületre fagyhat.
- ▶ Áramkimaradás esetén vagy tisztítás előtt húzza ki a készüléket. A készülék újbóli bekapcsolása előtt várjon legalább 5 percet, mivel a gyakori bekapcsolás károsíthatja a kompresszort.
- ▶ Ne használjon elektromos készülékeket a készülék élelmiszertároló rekeszeiben, kivéve, ha azok a gyártó által ajánlottak.
- ▶ Vízadagolós modelleknél csak ivóvizet használjon. Karbantartás/tisztítás.
- ▶ Gondoskodjon a gyermekek felügyeletéről, ha tisztítást és karbantartást végeznek.
- ▶ Mielőtt bármilyen szokásos karbantartást végezne, húzza ki a készüléket. A készülék újbóli bekapcsolása előtt várjon legalább 5 percet, mivel a gyakori bekapcsolás károsíthatja a kompresszort.
- ▶ A készülék kihúzásakor a dugasztartsa, ne a kábelt.
- ▶ Ne kaparja le éles tárgyakkal a jeget. A műanyag alkatrészek károsodásának elkerülése érdekében ne használjon spray-t, elektromos hőforrásokat, például hőszárazót, hajszárítót, gőztisztítót vagy más hőforrást.
- ▶ Ne próbálja meg felgyorsítani a leolvasztást olyan mechanikai és egyéb eszközökkel, amelyeket a gyártó nem javasolt erre a célra.
- ▶ **Ne tisztítsa a készüléket kemény kefével, drótkefével, mosóporral, benzinnel, amil-acetáttal, acetonnal és hasonló szerves oldószerekkel, savas vagy lúgos oldatokkal. A károsodás elkerülése érdekében speciális hűtőszekrény tisztítót használjon.**
- ▶ **Vagy helyette használjon meleg vizet és szódabikarbónát - kb. egy evőkanál szódabikarbónát adjon egy liter vízhez. Öblítse le alaposan vízzel, majd törölje szárazra. Ne használjon súrolóport vagy más dörzshatású szert. Az eltávolítható alkatrészeket ne mosogassa mosogatógépben.**



FIGYELEM!

Karbantartás/tisztítás

- ▶ Ha a tápkábel megsérül, a kockázatok elkerülése végett a gyártó által megadott márkaszerviznek vagy megfelelően képzett szakembernek kell gondoskodnia a cseréjéről.
- ▶ Ne próbálja meg megjavítani, szétszerelni vagy módosítani a készüléket. Javítás szükségessége esetén forduljon ügyfélszolgálatunkhoz.
- ▶ Ha a világítás lámpái megsérülnek, a kockázatok elkerülése végett a gyártó által megadott márkaszerviznek vagy megfelelően képzett szakembernek kell gondoskodnia a cseréjéről.
- ▶ Évente legalább egyszer portalanítsa a készülék hátulját, hogy elkerülje a tűzveszélyt és a megnövekedett energiafogyasztást.
- ▶ Tisztítás közben ne permetezze vagy öblítse le a készüléket.
- ▶ Ne használjon vízpermetet vagy gőzt a készülék tisztításához.
- ▶ Ne tisztítsa a hideg üvegpolicokat forró vízzel. A hirtelen hőmérsékletváltozás miatt az üveg eltörhet.
- ▶ Ha hosszabb ideig nem használja a készüléket, hagyja nyitva, nehogy kellemetlen szagok alakuljanak ki benne.

Hűtőgázra vonatkozó információk



FIGYELEM!

A készülék gyúlékony hűtőközeget, IZOBUTÁNT (R600a) tartalmaz. Győződjön meg arról, hogy a hűtőkör nem sérült-e meg szállítás vagy elhelyezés közben. A hűtőközeg szivárgása szemsérülést vagy gyulladást okozhat. A hűtőkör sérülése esetén ne használjon nyílt lángot, szellőztesse ki alaposan a helyiséget, ne dugja be vagy húzza ki a készülék vagy bármely más készülék tápkábeleit. Értesítse az ügyfélszolgálatot.

Ha a hűtőközeg szembe jut, azonnal öblítse ki folyó víz alatt, és azonnal forduljon szemész szakorvoshoz.

FIGYELEM: A hűtőrendszerben nagy nyomás uralkodik. A jogosulatlan beavatkozás tilos. Mivel a készülékben gyúlékony hűtőközeg van, kérjük, szigorúan az utasításoknak megfelelően telepítse, kezelje és szervizelje a készüléket, és lépjen kapcsolatba a szakemberrel vagy az eladást követő szolgáltatásunkkal a készülék ártalmatlanítása kapcsán.

2.1 Rendeltetészerű használat

Ez a készülék háztartási és hasonló célokra használható, mint például

- személyzeti konyhák üzletekben, irodákban és más munkakörnyezetekben;
 - tanyaházakban, szállodákban és motelekben az vendégek által, és más lakókörnyezetben;
 - apartman jellegű szálláshelyeken;
 - vendéglátás és hasonló nem kiskereskedelmi használat.
- Ha hosszabb ideig nem használja a készüléket, kivéve a Szabadság funkciót, ill. a kombinált hűtőszekrény használatát a fagyasztót kikapcsolva:
- Vegye ki az ételeket.
 - Húzza ki a tápkábelt.
 - Ürítse ki és tisztítsa meg a víztartályt.
 - Tisztítsa meg a készüléket a fent leírtak szerint.
 - Tartsa nyitva az ajtókat, hogy megakadályozza a rossz szagok kialakulását.
- Az élelmiszerek és bor biztonságos tárolása érdekében kérjük, tartsa be ezt a használati utasítást.
- Az élelmiszer szennyeződésének elkerülése érdekében (borhűtőre nem érvényes) kérjük, tartsa be a következő utasításokat:
- Az ajtó hosszú ideig történő nyitva tartása jelentős hőmérséklet növekedést okozhat a készülék belsejében.
 - Rendszeresen tisztítsa az élelmiszerekkel érintkező felületeket és a hozzáférhető leeresztő rendszereket.
 - Ha 48 órán át nem használja a vízadagolót, tisztítsa ki a víztartályokat; öblítse át a vízadagolóhoz csatlakoztatott rendszert, ha 5 napig nem adagoltak vizet.
 - A nyers húst és halat megfelelő edényekben kell a kombinált hűtőszekrényben tárolni, hogy ne kerüljön érintkezésbe más élelmiszerekkel vagy ne csepegjen rá. Az élelmiszerek biztonságos tárolása érdekében a fogyasztásra kész élelmiszert és a nyers húst / halat elkülönítve kell tárolni.
 - A kétszillagos fagyasztott élelmiszeres rekesz fagyasztott élelmiszerek tárolására, jégkrém tárolására vagy készítésére, valamint jégkockák készítésére alkalmas.
 - Az egy-, két- és háromszillagos rekeszek nem alkalmasak friss élelmiszerek fagyasztására.
 - Ha a hűtőszekrény hosszabb ideig üresen marad, kapcsolja ki, olvassza le, tisztítsa ki, szárítsa meg, és hagyja nyitva az ajtót, hogy a berendezés belseje ne penészedhessen be.
- A másik kézikönyv tartalmazza, hogy a készülék mely részeiben milyen élelmiszerek tárolhatók, figyelembe véve a készülék különböző rekeszeinek hőmérséklet eloszlását.

Hulladékkezelés

A terméken vagy a csomagolásán található szimbólum jelöli, hogy a terméket tilos háztartási hulladékként kezelni. Ehelyett az elektromos és elektronikus berendezések újrafeldolgozását végző gyűjtőhelyen kell leadni. A termék megfelelő ártalmatlanításával Ön segít megelőzni a környezetre és az emberi egészségre gyakorolt esetleges negatív következményeket, amelyeket egyébként a termék nem megfelelő hulladékkezelése okozna. A jelen termék szakszerű újrahasznosításával kapcsolatos információkért kérjük vegye fel a kapcsolatot a helyi önkormányzattal, a háztartási hulladékkezelő szolgáltatóval vagy az adott terméket árusító üzlettel.

Mivel a szigetelés előállításához gyúlékony gázokat használtak, kérjük, vegye fel a kapcsolatot egy szakemberrel vagy az eladás utáni szolgáltatásunkkal a készülék ártalmatlanítása ügyében.



FIGYELEM!

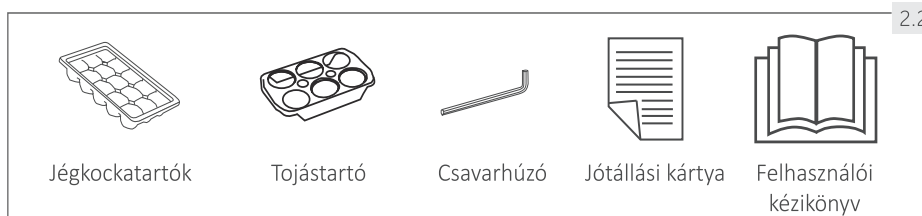
Fulladásveszély!

A hűtőközegeket és gázokat szakszerűen kell ártalmatlanítani. A megfelelő ártalmatlanítás előtt ellenőrizze, hogy a hűtőkör csövei nem sérültek-e meg. Húzza ki a készüléket a hálózati csatlakozóaljzattól. Vágja le a hálózati kábelt, és dobja ki. Távolítsa el a tálcákat és fiókokat, valamint az ajtózárat és a tömítéseket, hogy gyermekek vagy háziállatok ne szorulhassanak be a készülékbe.

A készülék változtatása vagy módosítása nem megengedett. A nem rendeltetésszerű használat veszélyes lehet, és a jótállás megszűnését okozhatja.

2.2 Tartozékok

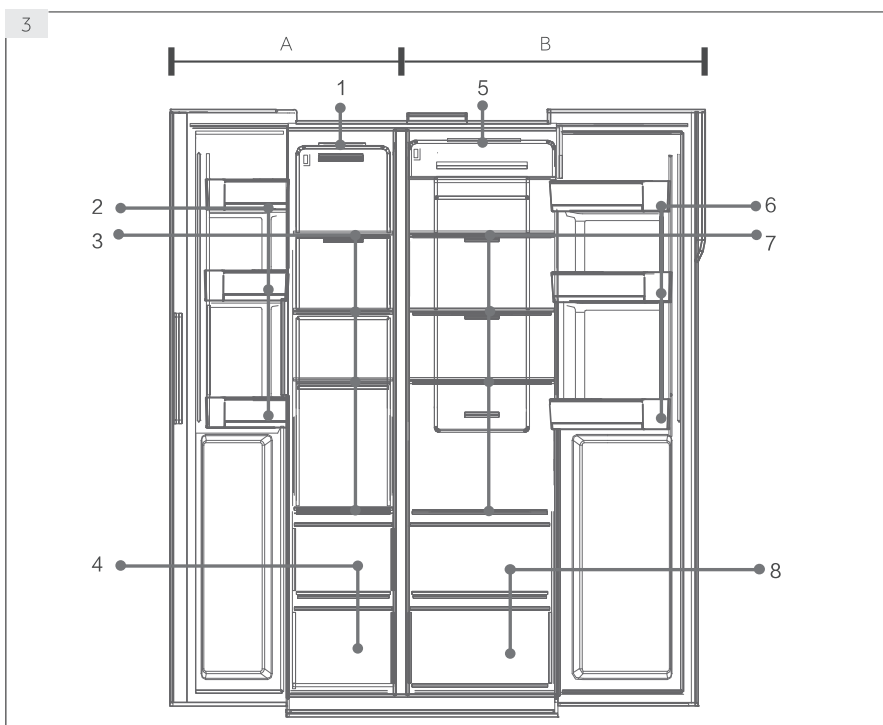
Ellenőrizze a tartozékokat és a kézikönyvet az alábbi lista szerint (2.2. ábra):



2.2

**Megjegyzés**

Műszaki változások miatt és különböző modellek esetén a kézikönyvben szereplő illusztrációk némelyike eltérhet az Ön készülékétől.

Képek a készülékekről (3. ábra)**A: Fagyasztótér**

- 1 Felső lámpa
- 2 Ajtópolc/palacktartó
- 3 Fagyasztópolcok
- 4 Fagyasztótér

B: Hűtőtér

- 5 Felső lámpa
- 6 Ajtópolc/palacktartó
- 7 Hűtőpolcok
- 8 Hűtőtér
- 9 Vízartály



4- Vezérlőpanel

HU

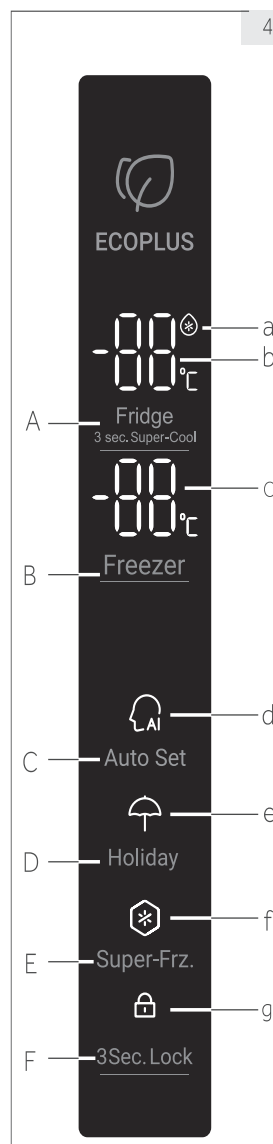
Vezérlőpanel (4. ábra)

Gombok:

- A Hűtő választó
- B Fagyasztó választó
- C Automatikus üzemmód
- D Szabadság üzemmód
- E Gyorsfagyasztás üzemmód
- F Panelzár választó

Jelzések:

- a Gyorshűtés üzemmód
- b Hűtőtér hőmérséklete
- c Fagyasztótér hőmérséklete
- d Automatikus üzemmód
- e Szabadság üzemmód
- f Gyorsfagyasztás üzemmód
- g Panelzár



5.1 Első használat

Amikor a hűtőszekrényt először csatlakoztatja az áramellátáshoz, a kijelző bekapcsol. A hűtőtér alapértelmezett hőmérséklete 4 °C, a fagyasztótéré -18 °C. Az intelligens funkció lámpája világít.

5.2 Panel zárolása/ feloldása

Automatikus zárolás:

Amikor a hűtő ajtaja és a fagyasztó ajtaja zárva van, és 30 másodpercig egyetlen gombot sem nyomják meg, a panel világítása automatikusan kikapcsol, és a panel lezár.

Manuális zárolás:

Amikor a panel fel van oldva, nyomja be a Panelzár gombot 3 másodpercig, a hangjelző rezgő hangot ad ki, a zárjelző világít, majd a kijelző lezár.

3Sec. Lock → 

Tartsa
lenyomva e
3 másodpercig

A jelzés világít
Panel zárolva

Feloldás:

Amikor a panel ki van kapcsolva, nyissa ki a hűtőszekrény bármelyik ajtaját, vagy érintse meg a vezérlőpanel bármelyik gombját, és a panel világítani kezd. A panel ekkor zárolva van. Nyomja be a Panelzár funkciógombot 3 másodpercig, a hangjelző rezgő hangot ad ki, a zárjelző nem világít, és a panel felold.

 → 3Sec. Lock → 



A panel be van
kapcsolva. Nyissa
ki az ajtót, vagy
nyomja meg
bármelyik gombot.

Tartsa
lenyomva 3
másodpercig.

A jelzés nem világít
A panel feloldva

5.3 A hűtőszekrény hőmérsékletének beállítása

- Amikor a vezérlőpanel fel van oldva, nyomja meg a «Hűtő választó» gombot, és a hangjelző hangjelzést ad, a Hűtőtér hőmérséklet jelzője villog. Ekkor beállítható a hűtő hőmérséklete.
- A hűtő választó gomb minden megnyomásakor hangjelzés hallható, és a beállítás 1-gyel csökken. A beállítási lehetőségek sorrendben a következők: «4 °C / 3 °C / 2 °C / 1 °C / 9 °C / 8 °C / 7 °C / 6 °C / 5 °C / 4 °C»

Fridge →  → Fridge → 
Nyomja meg
egyszer Villog Beállítás alatt Nyomja meg
egyszer Beállítás kész

i Megjegyzés

- ▶ A készüléket javasolt hőmérséklet beállítása 4 °C (hűtőszekrény) és- 18 °C (fagyasztó). Normál környezeti feltételek mellett nem szükséges beállítani a hőmérsékletet.

5.4 A fagyasztó hőmérsékletének beállítása

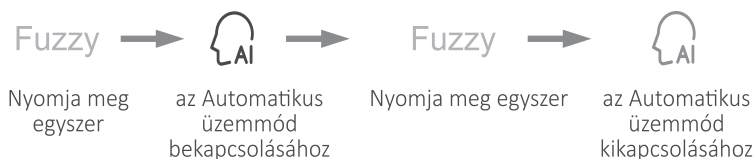
1. Amikor a vezérlőpanel fel van oldva, nyomja meg a «Fagyasztó választó» gombot, és a hangjelző hangjelzést ad, a Fagyasztó hőmérséklet jelzője villog. Ekkor beállítható a fagyasztó hőmérséklete.
2. A fagyasztó választó gomb minden megnyomásakor hangjelzés hallható, és a beállítás 1-gyel csökken. A beállítási lehetőségek sorrendben a következők: «-18 °C/-19 °C/-20 °C/-21 °C/-22 °C/-23 °C/-24 °C/-14 °C/-15 °C/-16 °C /-17 °C /-18 °C».

**i Megjegyzés**

- ▶ A hőmérséklet beállítását követően, ha 5 másodperig nem nyomja meg egyik gombot sem, a hőmérséklet megerősítése és mentése automatikusan megtörténik.

5.5 Automatikus beállítás

1. Amikor a vezérlőpanel fel van oldva, nyomja meg az «Automatikus üzemmód választó» gombot, hangjelzés hallható, és bekapcsol az Automatikus üzemmód jelzése. Elindul az automatikus üzemmód.
2. Ha az Automatikus üzemmód jelző világít, nyomja meg az Automatikus üzemmód választót, hangjelzés hallható, az Automatikus üzemmód jelzés elalszik, és az Automatikus üzemmódnak vége.

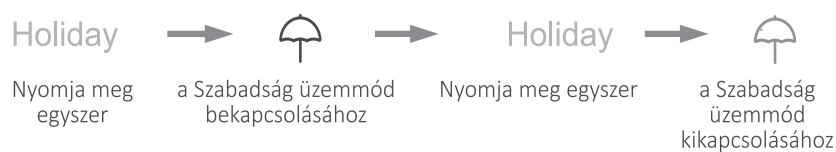
**i Megjegyzés**

- ▶ Ha az Automatikus üzemmód be van kapcsolva, a hűtőtér hőmérséklete és a fagyasztótér hőmérséklete nem választható ki. Amikor megnyomja a hűtő vagy a fagyasztó választót, villog az Automatikus üzemmód jelzés, emlékeztetve arra, hogy a művelet nem lehetséges. Automatikus üzemmódban, ha a gyorsűtés, gyorsfagyasztás vagy szabadság funkciót kiválasztják, az Automatikus üzemmód kikapcsol, és automatikusan véget ér.

5.6 Szabadság üzemmód

A Szabadság üzemmód olyan esetekben használható, ha a hűtőszekrényt hosszú ideig nem használják. Ha a Szabadság üzemmód be van kapcsolva, kiválasztható a fagyasztótér hőmérséklete, míg a hűtőtér hőmérséklete automatikusan 17 °C-ra van állítva, ami kiküszöböli a hűtőtér magas hőmérséklete miatti szagokat, és energiát is megtakarít.

1. Amikor a vezérlőpult fel van oldva, nyomja meg a «Szabadság üzemmód választó» gombot, hangjelzés hallható, és a Szabadság funkció jelzése világít. A Szabadság üzemmód elindul.
2. Ha a Szabadság üzemmód jelzés be van kapcsolva, nyomja meg a Szabadság funkció választót, hangjelzés hallható, a Szabadság üzemmód jelzés elalszik, és a Szabadság üzemmód véget ér.



Megjegyzés

- Ha a Szabadság üzemmód be van kapcsolva, a hűtő hőmérséklete nem választható ki. Amikor megnyomja a hűtő választót, a Szabadság üzemmód jelzés villog, emlékeztetve arra, hogy a művelet nem lehetséges. A Szabadság üzemmód kiválasztása előtt kérjük, ürítse ki a hűtőszekrényt, hogy elkerülje az ételek megromlását. Szabadság üzemmódban az intelligens funkció és a gyorshűtés nem választható ki. Az intelligens üzemmód vagy a gyorshűtés kiválasztásakor, a Szabadság üzemmód jelzése elalszik, és a funkció automatikusan véget ér.

5.7 Gyorshűtés üzemmód

1. Amikor a vezérlőpanel fel van oldva, nyomja be a «Hűtő választó» gombot 3 másodpercig, a hangjelző hangjelzést ad, és világítani kezd a gyorshűtés jelzése. Elindul a gyorshűtés üzemmód.
2. Amikor a gyorshűtés jelzés világít, nyomja be a hűtő választót 3 másodpercig, a hangjelző hangjelzést ad, és elalszik a gyorshűtés jelzése. A gyorshűtés üzemmód véget ér.
3. Amikor a gyorshűtés üzemmód be van kapcsolva, a hűtőszekrény automatikusan kikapcsolja a gyorshűtést, miután a gyorshűtés üzemmód elérte a beállítást. Ha manuálisan szeretné kikapcsolni, nyomja be a hűtő választót 3 másodpercig a gyorshűtés üzemmód kikapcsolásához.

Jelzés nem világít



i Megjegyzés

- ▶ Ha a gyorsfűtés funkció be van kapcsolva, az Automatikus üzemmód és a Szabadság üzemmód nem választható ki. Ha az Automatikus vagy Szabadság üzemmód ki van választva, a gyorsfűtés jelzése elalszik, és a gyorsfűtés automatikusan véget ér.
- ▶ A funkció automatikusan kikapcsol, ha a hőmérséklet eléri a +2 °C-t vagy a funkció több mint 6 órája aktív.

5.8 Gyorsfagyasztás üzemmód

1. Amikor a vezérlőpanel fel van oldva, nyomja meg a Gyorsfagyasztás választót, a hangjelző hangjelzést ad, és a Gyorsfagyasztás jelzése világít. Elindul a gyorsfagyasztás üzemmód.
2. Ha a Gyorsfagyasztás jelzés világít, nyomja meg a Gyorsfagyasztás választót, a hangjelző hangjelzést ad, és a Gyorsfagyasztás jelzés elalszik. A gyorsfagyasztás üzemmód véget ér.
3. Amikor a Gyorsfagyasztás üzemmód be van kapcsolva, a hűtőszekrény automatikusan kikapcsolja a gyorsfagyasztást, miután a gyorsfagyasztás üzemmód elérte a beállítást. Ha manuálisan szeretné kikapcsolni, nyomja be a Gyorsfagyasztás választót 3 másodpercig a Gyorsfagyasztás üzemmód kikapcsolásához.

**i** Megjegyzés

- ▶ A gyorsfagyasztás üzemmód arra szolgál, hogy megőrizze a fagyasztóban lévő élelmiszerek tápértékét, és a lehető legrövidebb idő alatt megfagyjanak az élelmiszerek. Ha egyszerre nagy mennyiségű élelmiszert kell lefagyasztani, a gyorsfagyasztás üzemmódot 24 órával előbb javasolt beállítani, hogy az élelmiszer behelyezése előtt a fagyasztótér hőmérséklete alacsonyabb legyen. Ebben az esetben a fagyasztó gyorsabban fagyaszt, és a gyorsan lefagyasztott élelmiszerek tápértéke hatékonyan megőrizhető, és könnyebb a tárolásuk. Gyorsfagyasztás üzemmódban, ha kiválasztja az Intelligens funkciót, a Gyorsfagyasztás jelzés elalszik, és a Gyorsfagyasztás üzemmód automatikusan véget ér.
- ▶ A Szuper fagyasztó funkció 50 óra elteltével automatikusan kikapcsol. A készülék ezután a korábban beállított hőmérsékleten üzemel.

5.9 Nyitott ajtó riasztás

Ha az ajtó túl hosszú ideig nyitva van, vagy az ajtó nincs becsukva, a hűtőszekrény minden alkalommal riasztással figyelmezteti, hogy időben csukja be az ajtót.

5.10 A vezérlőpanel energiatakarékossága

Amikor 30 másodpercig nincs művelet a vezérlőpanelen, a panel automatikusan kikapcsol és zárolt állapotba kerül, amivel energiát takaríthat meg. Amikor megnyomja a zárolási funkció gombot, vagy bármelyik ajtót kinyitják, a vezérlőpanel világítani fog.

5.11 Áramkimaradási memória funkció

Amikor a hűtőszekrény kikapcsol, az áramkimaradásakor érvényes pillanatnyi működési állapota a memóriában tárolódik. Az áramellátás újbóli csatlakoztatását követően a hűtőszekrény tovább működik az áramkimaradás előtti beállítások szerint.

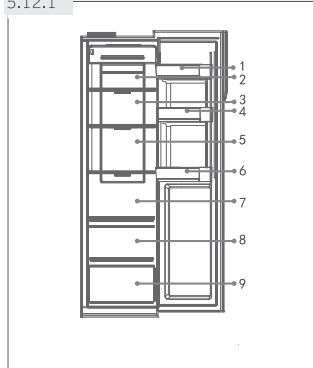
Figyelem: A zárolási funkció nem kerül a memóriába. Miután a hűtőszekrény ismét bekapcsolt, a vezérlőpanel önellenőrzést indít, a zárolási funkció jelzője nem világít, és a hűtőszekrény fel van oldva.

5.12 Tippek a friss élelmiszerek tárolásához

5.12.1 Tárolás a hűtőtérben

- ▶ Tartsa a hűtőszekrény hőmérsékletét 5 °C alatt.
- ▶ A forró ételt a készülékben való tárolás előtt szobahőmérsékletűre kell hűteni.
- ▶ A hűtőszekrényben tárolt élelmiszereket tárolás előtt meg kell mosni és szárítani.
- ▶ A tárolandó élelmiszert megfelelően csomagolni kell, hogy ne változzon meg az illata vagy íze.
- ▶ Ne tároljon túl sok élelmiszert. Hagyjon helyet az élelmiszerek között, hogy a hideg levegő áramolhasson körülöttük a jobb és homogénebb hűtés érdekében.
- ▶ A naponta fogyasztott élelmiszereket a polc elülső részén kell tárolni.
- ▶ Hagyjon helyet az élelmiszerek és a belső falak között, lehetővé téve a levegő áramlását. Különösen fontos, hogy az élelmiszereket ne tolja rá a hátsó falra: az élelmiszerek ráfagyhatnak a hátsó falra. Kerülje az élelmiszerek (különösen az olajos vagy savas élelmiszerek) közvetlen érintkezését a belső fallal, mivel az olaj/sav kárt tehet benne. Tisztítsa le az olajos/savas szennyeződések, ha ilyet talál.
- ▶ A fagyasztott élelmiszereket a hűtőtérben olvassza ki. Így a fagyasztott élelmiszerekkel csökkentheti a hűtőtér hőmérsékletét, és energiát takaríthat meg.
- ▶ A gyümölcsök és zöldségek, például a cukkini, a dinnye, a papaya, a banán, az ananász stb. érése a hűtőben felgyorsulhat. Ezért nem tanácsos ezeket hűtőszekrényben tárolni. A nagyon éretlen gyümölcsök érését azonban bizonyos ideig elő lehet mozdítani. A vöröshagymát, fokhagymát, gyömbért és más gyökérzöldségeket szintén szobahőmérsékleten kell tárolni.
- ▶ A hűtőszekrényben lévő kellemetlen szagok azt jelzik, hogy valami kiömlött, és tisztításra van szükség. Lásd TISZTÍTÁS ÉS KARBANTARTÁS.
- ▶ A különböző élelmiszereket a tulajdonságaiknak megfelelően kell elhelyezni (5.12.1/5.12.2. ábra):

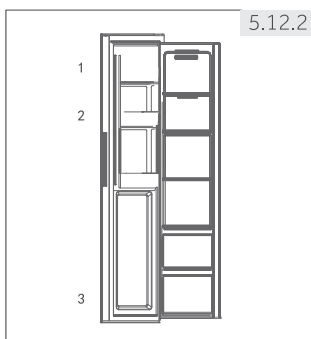
5.12.1



- 1 Vaj, sajt stb.
- 2 Savanyított ételek, dobozos élelmiszerek, stb.
- 3 Savanyított ételek, dobozos élelmiszerek, stb.
- 4 Dobozos élelmiszerek, fűszerek stb.
- 5 Hústermékek, snack ételek stb.
- 6 Italok és palackozott élelmiszerek.
- 7 Tészta, konzerv élelmiszer, tej, tofu, tejtermékek stb.
- 8 Gyümölcsök, zöldségek, saláta stb.
- 9 Főtt hús, kolbász stb.

5.12.2 Tárolás a fagyasztótérben

- ▶ Tartsa a fagyasztó hőmérsékletét $-18\text{ }^{\circ}\text{C}$ -on.
- ▶ Fagyasztás előtt 24 órával kapcsolja be a gyorsfagyasztás funkciót: -kis mennyiség élelmiszerhez 4-6 óra elegendő.
- ▶ A fagyasztótérben történő tárolás előtt a meleg ételt szobahőmérsékletűre kell hűteni.
- ▶ A kis adagokra darabolt élelmiszerek gyorsabban megfagynak, és könnyebben kiolvashatók és megfőzhetőek. Egy adag javasolt tömege legfeljebb 2,5 kg.
- ▶ Jobb, ha becsomagolja az élelmiszereket, mielőtt a fagyasztóba tenné.
A csomagolás külsejének száraznak kell lennie, hogy a zacskók ne tapadjanak össze.
A csomagolóanyagoknak szagtalannak, légmentesen záródónak, és mérgező anyagoktól mentesnek kell lenniük.
- ▶ Annak érdekében, hogy a tárolási idő ne járjon le, kérjük, jegyezze fel a fagyasztás dátumát, tárolási idejét és a csomagoláson szereplő élelmiszer nevét a különböző élelmiszerek tárolási idejének megfelelően.
- ▶ **FIGYELEM!** Sav, lúg és só stb. kárt tehet a fagyasztó belső felületén. Ne helyezze az ilyen összetevőket (pl. tengeri halakat) tartalmazó élelmiszert közvetlenül a belső felületre.
A fagyasztóban lévő sós vizet azonnal fel kell takarítani.
- ▶ Ne lépje túl a gyártó által ajánlott tárolási időt. Csak a szükséges mennyiségű élelmiszert vegye ki a fagyasztóból.
- ▶ A különböző élelmiszereket a tulajdonságaiknak megfelelően kell elhelyezni (5.12.2 ábra):



5.12.2

- 1 Kevésbé súlyos élelmiszerek, például fagylalt, zöldségek, kenyér stb.
- 2 Alkoholmentes italok, valamint magas alkoholtartalmú szeszes italok ideiglenes tárolása, kisebb dolgok, például pizza vagy zöldfűszerek.
- 3 Nagyobb/nehezebb adagokban fogyasztott élelmiszerek, mint például a sütni való csontos húsök.

**Megjegyzés: Tárolás**

- ▶ Kérjük, hagyjon legalább 10 mm helyet az elhelyezett élelmiszer és az érzékelő között a megfelelő hűtés érdekében.
- ▶ Kérjük, tartsa meg a legalsó fiókot, amikor a készülék működik, hogy biztosítsa a hűtési hatást.
- ▶ A jeges élelmiszereket (például jégkrémet stb.) a fagyasztó rekeszben kell tárolni az üvegtartó helyett, mert az ajtó nyitása és zárása miatt a palacktartóban bekövetkező hőmérséklet-változások kiolvashatják az ételt.
- ▶ A kiolvasztott élelmiszereket ne túl sokára fogyassza el. A kiolvasztott élelmiszer csak akkor fagyasztható újra, ha először megfőzik, máskülönben ehetetlenné válhat.
- ▶ Ne tegyen túl sok friss élelmiszert a fagyasztótérbe. Lásd a fagyasztó fagyasztási kapacitását. Lásd A MŰSZAKI ADATOKAT vagy adatokat a típustáblán.
- ▶ Az élelmiszerek a tulajdonságaiktól függően 2-12 hónapig tárolható a fagyasztóban legfeljebb -18 °C hőmérsékleten (pl. hús: 3-12 hónap, zöldségek: 6-12 hónap)
- ▶ Friss élelmiszer fagyasztásakor kerülje a már fagyasztott élelmiszerral való érintkezést. Kiolvadás veszélye!
- ▶ A fagyasztott élelmiszereket a hűtőben olvassza ki. Így a fagyasztott élelmiszerral csökkentheti a hűtőtér hőmérsékletét, és energiát takaríthat meg.

5.12.3 A kereskedelmi forgalomban kapható fagyasztott élelmiszerek tárolása során kövesse az alábbi iránymutatásokat:

- ▶ Mindig tartsa be a gyártó útmutatásait arra vonatkozóan, hogy mennyi ideig tárolja az élelmiszert. A javasolt időn túl ne tárolja az élelmiszert!
- ▶ Az élelmiszerek minőségének megőrzése érdekében próbálja a lehető legrövidebb ideig tárolni őket az elfogyasztásig.
- ▶ Olyan fagyasztott élelmiszert vásároljon, amelyet -18 °C vagy az alatti hőmérsékleten tároltak.
- ▶ Kerülje az olyan élelmiszerek vásárlását, amelyeken jég van a csomagoláson. Ez azt jelzi, hogy a termékeket részben kiolvashatták, majd újra lefagyasztották, ami befolyásolja az élelmiszerek minőségét.

5.13 Vízagoló (HSR3918EW*/HSR5918DW*)

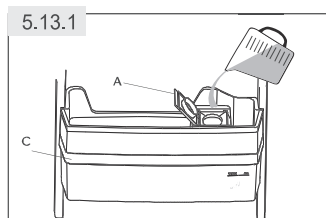
A vízagolóval hideg ivóvíz csapolható.

A víztartályt az első használat előtt meg kell tisztítani (lásd TISZTÍTÁS ÉS KARBANTARTÁS).

5.13.1 A víztartály feltöltése

**FIGYELEM!**

Csak ivóvizet használjon.





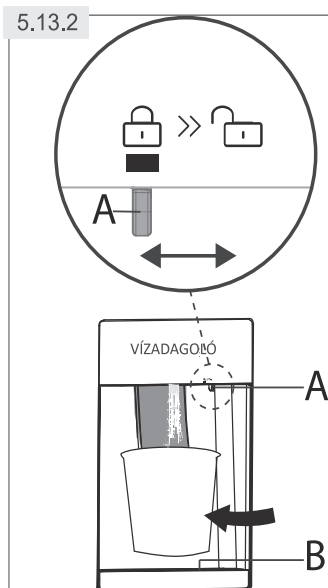
1. Győződjön meg arról, hogy a víztartály megfelelően van behelyezve (lásd FELSZERELTSÉG)
2. Nyissa fel a kupakot (A) és öntsön friss ivóvizet a víztartályba (5.13.1. ábra).
3. Csak a jelzésig töltse fel a vizet (2,5 l), mert túlfolyhat, amikor kinyitja vagy bezárja az ajtót.
4. Zárja le teljesen a kupakot (A).

**Megjegyzés: Vízadagoló**

- ▶ Feltöltés előtt öntse ki a maradék vizet, és tisztítsa meg a víztartályt.
- ▶ Ha hosszú ideig nincs szüksége vízre, kérjük, ürítse ki a víztartályt, és helyezze be a megtisztított tartályt.
- ▶ **A víztartály fedele (C) (5.13.1. ábra) energiatakarékosági célokat is szolgál.** Ha hosszú ideig nem szeretne vizet adagolni a vízadagolóból, kérjük, szerelje fel a fedelet a jobb szigetelés és energiatakarékoság érdekében.

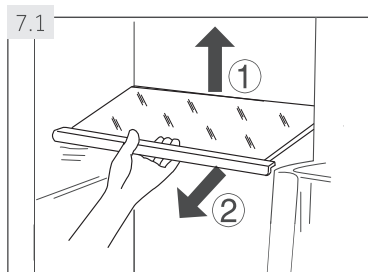
5.13.2 Víz adagolása az adagolóból

1. Ellenőrizze, hogy a zár (A)  a «Kioladás» állásban van (5.13.2. ábra).
2. Helyezzen egy poharat a csap alá.
3. Óvatosan nyomja a vízadagoló karhoz a poharát. Győződjön meg róla, hogy a pohár a csappal egy vonalban van, és nem fröccsenhet ki a víz.
4. A tálcában (B) lévő vizet időnként el kell távolítani, mert kifolyhat, amikor kinyitja vagy bezárja az ajtót.
5. Csúsztassa a zárat (A)  a «Zár» pozícióba



**Energiatakarékossági tippek**

- ▶ Győződjön meg arról, hogy a készülék megfelelően szellőzik (lásd ELHELYEZÉS).
- ▶ Ne helyezze a készüléket közvetlen napfénynek vagy hőforrásoknak (pl. kályhák, fűtőberendezések) kitett helyre.
- ▶ Kerülje a szükségtelenül alacsony hőmérsékletet a készülékben. Minél kisebb hőmérsékletre van beállítva a készülék, annál nagyobb az energiafogyasztás.
- ▶ Az olyan funkciók, mint a gyorshűtés vagy a gyorsfagyasztás, több energiát fogyasztanak.
- ▶ A készülékbe helyezés előtt hagyja kihűlni a meleg ételt.
- ▶ A készülék ajtaját a lehető legrövidebb ideig tartsa nyitva.
- ▶ Ne tegyen túl sok mindent a készülékbe, ezzel elkerülheti a légáramlás akadályozását.
- ▶ Lehetőleg távolítsa el a levegőt az élelmiszer csomagolásából.
- ▶ Tartsa tisztán az ajtótmítéseket, hogy az ajtó mindig megfelelően záródjon.
- ▶ A fagyasztott élelmiszereket a hűtőtérben olvassza ki.
- ▶ Az energiatakarékosság tekintetében leghatékonyabb konfiguráció esetében a fiókoknak, élelmiszerdoboznak és polcoknak a termékben kell lenniük a készülékben, és az ételeket úgy kell elhelyezni, hogy ne akadályozzák a csatorna levegő kimenetét.



7.1 Állítható polcok

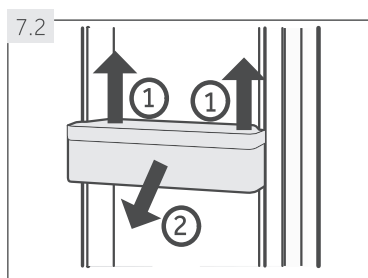
A polcok magasságát az Ön tárolási igényeihez lehet igazítani.

1. A polc áthelyezéséhez először emelje fel a hátsó szélét (1) és húzza ki (2) (7.1. ábra).
2. A behelyezéshez tegye mindkét oldalon a fűlekre, és tolja teljesen hátra, amíg a polc hátsó széle az oldalakon lévő nyílásokba nem rögzül.



Megjegyzés: Polcok

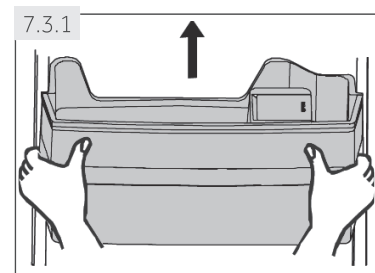
Győződjön meg arról, hogy a polc teljesen vízszintes.



7.2 Levehető ajtópolcok/palacktartó

Az ajtópolcok/palacktartó tisztítás céljából eltávolítható:

1. Helyezze a kezeit a polc/tartó két oldalára, és emelje fel (1) (7.2. ábra).
2. Húzza ki az ajtópolcot/palacktartót (2).
3. Az ajtópolc/palacktartó behelyezéséhez a fenti lépéseket fordított sorrendben kell elvégezni.



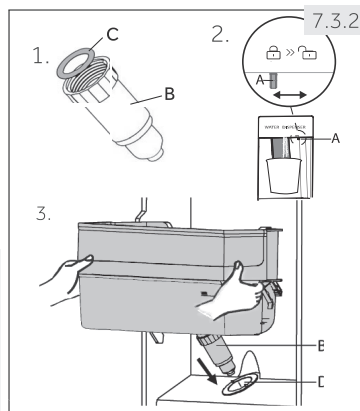
7.3 Víztartály (HSR3918EW*/HSR5918DW*)

7.3.1 Távolítsa el a víztartályt

A víztartály az ajtópolcokhoz hasonlóan távolítható el tisztításra és szerelhető vissza (7.3.1. ábra).

7.3.2 Helyezze be a víztartályt

1. Győződjön meg arról, hogy az adagoló csapja (B) szilárdan rá van csavarozva a víztartályra, és a fehér tömítőgyűrű (C) a helyén van (7.3.2-1. ábra).
2. Csúsztassa a zárat (A) a «Zár» állásba (7.3.2-2. ábra.)
3. Tegye a helyére a víztartályt, hogy az adagoló csapja (B) illeszkedjen az ajtó nyílásába (D) (7.3.2-3. ábra).



i Megjegyzés: Víztartály

- ▶ Ha a víztartály nincs megfelelően behelyezve, a csatlakozóból víz csepeghet.
- ▶ A víztartály károsodásának elkerülése érdekében ne alkalmazzon túlzott erőt a víztartály eltávolításakor vagy behelyezésekor.

7.4 Palacktartó - fagyasztótér

A fagyasztótér palacktartói magas alkoholtartalmú szeszes italok ideiglenes tárolására szolgálnak. A magas alkoholtartalmú italokat hűtőszekrényben kell lehűteni.

A palacktartókban továbbá kisebb dolgokat is tárolhat.



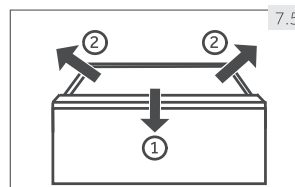
FIGYELEM!

Az üvegek és dobozok szétrobbanhatnak! Állítson be egy időzítőt, amely emlékezteti arra, hogy el kell távolítania a magas alkoholtartalmú palackokat/dobozokat.

7.5 Kivehető fiók

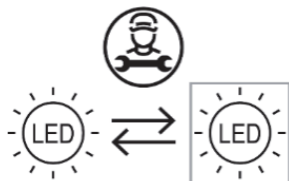
Ahhoz, hogy a fiókot kivegye a hűtőből vagy a fagyasztóból, húzza ki a lehető legnagyobb mértékben (1), emelje fel, és távolítsa el (2) (7.5 ábra).

A fiók behelyezéséhez a fenti lépéseket fordított sorrendben kell elvégezni.



7.6 Világítás

A LED-es belső lámpa világítani kezd, amikor az ajtó kinyílik. A lámpák teljesítményét a készülék egyéb beállításai nem befolyásolják.



Szakember által cserélhető fényforrás (csak a LED)

A termék X energiahatékonysági osztályba tartozó fényforrást tartalmaz G.

rekesz	Feszültség	maximális teljesítmény	Energiahatékonysági osztály	Minta
Hűtőszekrény	12V	1.5W	G	HSR3918EN* HSR3918EW* HSR3918FN* HSR3918DN* HSR3918DW* *PW/PB,PL,PG, PN,PM,MB
Fagyasztó	12V	1.5W	G	



FIGYELEM!

Tisztítás előtt húzza ki a berendezést az áramforrásból.

8.1 Tisztítás

Tisztítsa meg a készüléket, ha csak kevés vagy semmilyen élelmiszert nem tárol.

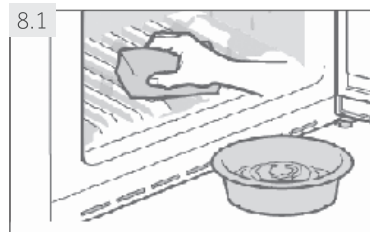
A készüléket négyhetente meg kell tisztítani a megfelelő karbantartás és a tárolt élelmiszerek rossz szagának megelőzése érdekében.



FIGYELEM!

Ne tisztítsa a készüléket kemény kefével, drótkefével, mosóporral, benzinnel, amil-acetáttal, acetonnal és hasonló szerves oldószerekkel, savas vagy lúgos oldatokkal. A károsodás elkerülése érdekében speciális hűtőszekrény tisztítót használjon.

- ▶ Tisztítás közben ne permetezze vagy öblítse le a készüléket.
- ▶ Ne használjon vízpermetet vagy gőzt a készülék tisztításához.
- ▶ Ne tisztítsa a hideg üvegpalcokat forró vízzel. A hirtelen hőmérsékletváltozás miatt az üveg eltörhet.
- ▶ Működés közben ne érintse meg a fagyasztótér belső felületét, különösen nedves kézzel, mert a keze a felületre fagyhat.
- ▶ Felmelegedés esetén ellenőrizze a fagyasztott áruk állapotát.



- ▶ Mindig tartsa tisztán az ajtó tömítést.
- ▶ Tisztítsa meg a készülék belsejét és burkolatát meleg vízzel és semleges tisztítószerrel átitatott szivaccsal (8.1. ábra).

1. Tisztítsa meg a hűtőszekrény belsejét és külsejét, beleértve az ajtó tömítését, az ajtópolcot, az üvegpalcokat, a dobozt, stb., puha törlőkendővel vagy meleg vízbe mártott szivaccsal (semleges tisztítószerrel is adhat a meleg vízhez).
2. Ha folyadék ömlött ki, távolítson el mindent, ami szennyeződött, öblítse le azokat közvetlenül folyó vízzel, szárítsa meg és tegye vissza a hűtőszekrénybe.
3. Ha zsíros anyag ömlött ki (például tejszín vagy olvadó jégkrém), távolítson el mindent, ami szennyeződött, helyezze egy ideig kb. 40 °C-os meleg vízbe, majd öblítse le folyó vízzel, szárítsa meg, és helyezze vissza a hűtőbe.
4. Abban az esetben, ha valami apró dolog a hűtőszekrény belsejében beszorul (a polcok vagy fiókok közé), használjon kis puha kefével a kiszabadításához. Ha nem éri el, kérjük, lépjen kapcsolatba a Haier szervizzel.

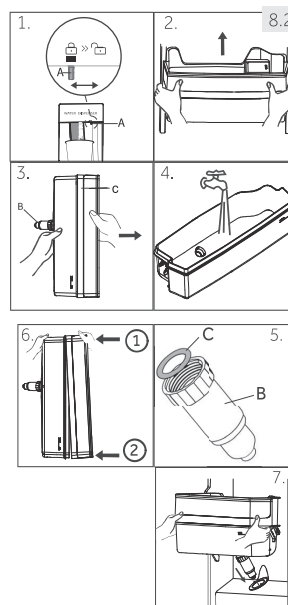
- ▶ Öblítse le és szárítsa meg puha törlőkendővel.
- ▶ Ne tisztítsa a készülék egyetlen alkatrészét sem mosogatógépben.
- ▶ A készülék újbóli bekapcsolása előtt várjon legalább 5 percet, mivel a gyakori bekapcsolás károsíthatja a kompresszort.

Leolvasztás

A hűtőtér és a fagyasztótér kiolvasztása automatikusan történik; nincs szükség kézi műveletre.

8.2 A víztartály tisztítása (8.2. ábra)(HSR3918EW*/HSR5918DW*)

1. Csúsztassa a zárat (A) a «Zár» pozícióba.
2. Vegye ki a víztartályt a készülékből.
3. Távolítsa el a fedelet (C), és óvatosan csavarja le az adagoló csapját (B).
4. Tisztítsa meg a víztartályt és az adagoló csapját meleg folyóvízzel és folyékony mosogatószerrel. Győződjön meg róla, hogy alaposan leöblítette.
5. Szerelje fel az adagoló csapját (B), és ügyeljen arra, hogy erősen rá legyen csavarozva a víztartályra, és a fehér tömítőgyűrű (C) a helyén legyen.
6. Nyomja rá a fedelet a víztartályra először az egyik, majd a másik oldalon, majd ellenőrizze, hogy a víztartály és a fedél teljesen össze van-e szerelve.
7. Helyezze vissza a tartályt a készülékbe. Győződjön meg róla, hogy az adagoló csapja megfelelően van behelyezve az ajtó nyílásába.



8.3 A LED-lámpa cseréje



FIGYELEM!

Ne cserélje ki saját maga a LED-lámpát, azt csak a gyártó vagy a meghatalmazott szervizképviselő cserélheti ki.

A lámpa fényforrása alacsony energiafogyasztású és hosszú élettartamú LED. Ha bármilyen rendellenesség lép fel, kérjük, vegye fel a kapcsolatot az ügyfélszolgálattal. Lásd ÜGYFÉLSZOLGÁLAT.

A lámpák paraméterei: 12 V max. 3 W

8.4 Használat hosszabb ideig tartó mellőzése

Ha hosszabb ideig nem használja a készüléket, és nem használja a hűtőszekrény Szabadság funkcióját:

- ▶ Vegye ki az ételeket.
- ▶ Ürítse ki és tisztítsa meg a víztartályt.
- ▶ Húzza ki a tápkábelt.
- ▶ Tisztítsa meg a készüléket a fent leírtak szerint.
- ▶ Tartsa nyitva az ajtókat, hogy megakadályozza a rossz szagok kialakulását.



Megjegyzés: Kikapcsolás

Csak akkor kapcsolja ki a készüléket, ha feltétlenül szükséges.

8.5 A készülék mozgatása

1. Távolítsa el minden ételt, és húzza ki a készüléket.
2. Ragasztószalaggal rögzítse a polcokat és más mozgatható részeket a hűtőben és a fagyasztóban.
3. A hűtőrendszer károsodásának elkerülése érdekében ne döntse meg 45°-nál jobban a készüléket.



FIGYELEM!

Ne emelje fel a készüléket a fogantyúinál fogva.

- ▶ Soha ne helyezze a készüléket vízszintesen a földre.

Számos felmerülő probléma megoldásához nincs szükség különösebb szakértelemre. Probléma esetén ellenőrizze az összes felsorolt lehetőséget, és kövesse az alábbi utasításokat, mielőtt kapcsolatba lépne az eladást követő szolgáltatással. Lásd ÜGYFÉLSZOLGÁLAT.

**FIGYELEM!**

Karbantartás előtt kapcsolja ki a készüléket, és húzza ki a hálózati csatlakozót az aljzatból.

- ▶ Az elektromos berendezéseket csak szakképzett villanyszerelők szervizelhetik, mivel a nem megfelelő javítások jelentős következményes károkat okozhatnak.
- ▶ Ha a tápkábel megsérül, a kockázatok elkerülése végett a gyártó által megadott márkaszerviznek vagy megfelelően képzett szakembernek kell gondoskodnia a cseréjéről.

Hiba	Lehetséges ok	Lehetséges megoldás
A kompresszor nem működik.	<ul style="list-style-type: none"> • A hálózati csatlakozó nincs csatlakoztatva a hálózati aljzatba. • A készülék leolvasztási ciklusban van. 	<ul style="list-style-type: none"> • Csatlakoztassa a hálózati csatlakozót. • Ez normális egy automatikus leolvasztásnál.
A készülék gyakran vagy túl hosszú ideig működik.	<ul style="list-style-type: none"> • A beltéri vagy kültéri hőmérséklet túl magas. • A készülék már egy ideje ki volt kapcsolva. • A készülék ajtaja nincs megfelelően bezárva. 	<ul style="list-style-type: none"> • Ebben az esetben normális, hogy a készülék tovább működik. • Általában 8-12 órába telik, amíg a készülék teljesen lehűl. • Zárja be az ajtót, és győződjön meg arról, hogy a készülék vízszintesen helyezkedik el, és az ajtó záródását nem akadályozza semmi.
	<ul style="list-style-type: none"> • Az ajtót túl gyakran vagy túl sokáig nyitva tartották. • A fagyasztótér hőmérséklete túl alacsony. 	<ul style="list-style-type: none"> • Ne nyissa ki túl gyakran az ajtót. • Állítsa a hőmérsékletet magasabbra, amíg a hűtőtér hőmérséklete megfelelő nem lesz. 24 órába telik, amíg a hűtőszekrény hőmérséklete stabilizálódik.
	<ul style="list-style-type: none"> • Az ajtó tömítés piszkos, kopott, repedt vagy nem illeszkedik. • Nincs megfelelő levegőáramlás. 	<ul style="list-style-type: none"> • Tisztítsa meg az ajtó tömítést, vagy cseréltesse ki az ügyfélszolgálatl. • Gondoskodjon a megfelelő szellőzésről.
A hűtő belseje piszkos és/vagy bűdös.	<ul style="list-style-type: none"> • A hűtő belsejét ki kell tisztítani. • Erős szagú ételek vannak a hűtőben. 	<ul style="list-style-type: none"> • Tisztítsa meg a hűtő belsejét. • Csomagolja be megfelelően az ételeket.

Hiba	Lehetséges ok	Lehetséges megoldás
A készülék belseje nem elég hideg.	<ul style="list-style-type: none"> Túl nagy értékre van beállítva a hőmérséklet. Túl meleg ételeket tett be. Egyszerre túl sok élelmiszert tett be. Az élelmiszerek túl közel vannak egymáshoz. A készülék ajtaja nincs megfelelően bezárva. Az ajtót túl gyakran vagy túl sokáig nyitva tartották. 	<ul style="list-style-type: none"> Állítsa be újra a hőmérsékletet. Tárolás előtt mindig hűtse le az ételeket. Mindig kis mennyiségű élelmiszert tegyen be. Hagyjon rést az élelmiszerek között, ami lehetővé teszi a levegő áramlását. Csukja be az ajtót. Ne nyissa ki túl gyakran az ajtót.
A készülék belseje túl hideg.	<ul style="list-style-type: none"> Túl kicsi értékre van beállítva a hőmérséklet. Be van kapcsolva vagy túl sokáig működik a gyorsfűtés/gyorsfagyasztás funkció. 	<ul style="list-style-type: none"> Állítsa be újra a hőmérsékletet. Kapcsolja ki a gyorsfűtés/gyorsfagyasztás funkciót.
Nedvességképződés a hűtőtér belsejében.	<ul style="list-style-type: none"> A klíma túl meleg és nyirkos. A készülék ajtaja nincs megfelelően bezárva. Az ajtót túl gyakran vagy túl sokáig nyitva tartották. Az ételtartók vagy folyadékok nyitva maradnak. 	<ul style="list-style-type: none"> Növelje a hőmérsékletet. Csukja be az ajtót. Ne nyissa ki túl gyakran az ajtót. Hagyja a forró ételeket szobahőmérsékletűre hűlni, és fedje le az élelmiszereket és folyadékokat.
A hűtőszekrény külső felületén vagy az ajtók között nedvesség gyűlik össze.	<ul style="list-style-type: none"> A klíma túl meleg és nyirkos. Nincs teljesen bezárva az ajtó. A készülékben lévő hideg levegő és az azon kívüli meleg levegő lecsapódik. 	<ul style="list-style-type: none"> Ez nedves éghajlaton normális, és a páratartalom csökkenésével megváltozik. Ellenőrizze, hogy az ajtó megfelelően be van zárva.

Hiba	Lehetséges ok	Lehetséges megoldás
Erős jegesedés a fagyasztóban.	• Az ételek csomagolása nem volt megfelelő.	• Mindig jól csomagolja be az ételeket.
	• A készülék egyik ajtaja/fiókja nincs megfelelően bezárva.	• Zárja be az ajtót/fiókot.
	• Az ajtót túl gyakran vagy túl sokáig nyitva tartották.	• Ne nyissa ki túl gyakran az ajtót.
	• Az ajtó tömítés piszkos, kopott, repedt vagy nem illeszkedik.	• Tisztítsa meg az ajtó tömítést, vagy cserélje ki újakra.
	• Valami belülről megakadályozza, hogy az ajtó megfelelően becsukódjon.	• Helyezze át a polcokat, ajtópolcokat vagy belső tárolókat, hogy az ajtó bezáródhasson.
A készülék rendellenes hangokat ad ki.	• A készülék nem vízszintes padlón helyezkedik el.	• Állítsa be a lábakat a készülék vízszintezéséhez.
	• A készülék hozzáér valamilyen körülötte lévő tárgyhoz.	• Távolítsa el a készülék körüli tárgyakat.
Halk, folyó vízhez hasonló hangot lehet hallani.	• Ez normális jelenség.	• –
Riasztó hangját lehet hallani.	• Nyitva van az ajtó.	• Csukja be az ajtót.
Halk zümmögést lehet hallani.	• A páralecsapódásgátló rendszer működik.	• Megakadályozza a páralecsapódást, és normális jelenség.
A belső világítási vagy hűtési rendszer nem működik.	• A hálózati csatlakozó nincs csatlakoztatva a hálózati aljzatba.	• Csatlakoztassa a hálózati csatlakozót.
	• Hibás az áramellátás.	• Ellenőrizze a helyiség áramellátását. Hívja a helyi áramszolgáltatót!
	• A LED-lámpa nem működik.	• Kérjük, hívja a szervizt a lámpa cseréjéhez.
A szekrény és az ajtószigetelés felmelegszik.	• Ez normális jelenség.	• –
A vízadagoló csapjából nem jön víz.	• A zár nincs kikapcsolva.	• Kapcsolja ki a zárat

9.2 Áramkimaradás

Áramkimaradás esetén az ételeknek körülbelül 5 órán át biztonságosan hidegnek kell maradnia.

Kövesse az alábbi tippeket áramkimaradás esetén, különösen nyáron:

- ▶ A lehető legkevesebb alkalommal nyissa ki az ajtót/fiókot.
- ▶ Áramkimaradás esetén ne tegyen további ételt a készülékbe.
- ▶ Ha előre értesítik az áramkimaradásról, és a kimaradás időtartama 5 óránál hosszabb, készítsen jeget, és tegye a hűtőtér felső részén lévő edénybe.
- ▶ Közvetlenül az áramkimaradást követően meg kell vizsgálni az ételeket.
- ▶ Mivel a hűtőszekrény hőmérséklete áramkimaradás vagy más meghibásodás esetén emelkedni fog, a tárolási idő és az élelmiszerek minősége romlani fog. Az egészségügyi kockázatok elkerülése érdekében minden kiolvadt élelmiszert röviddel ezután el kell fogyasztani, vagy meg kell főzni, és újra le kell fagyasztani (ha lehetséges).



Megjegyzés: Memória funkció áramkimaradás esetére

Az áramellátás helyreállítása után a készülék az áramkimaradás előtt beállított beállításokkal folytatja működését.

10.1 Kicsomagolás



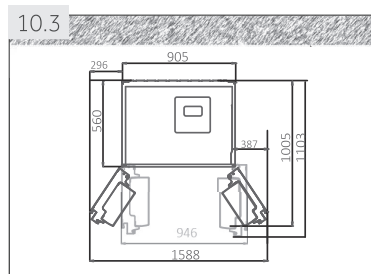
FIGYELEM!

- ▶ A készülék nehéz. Mindig legalább két személy vigye.
 - ▶ Az összes csomagolóanyagot tartsa távol gyermekektől, és környezetbarát módon ártalmatlanítsa.
-
- ▶ Vegye ki a készüléket a csomagolásból.
 - ▶ Távolítsa el minden csomagolóanyagot, beleértve az átlátszó védőfóliát is.

10.2 Környezeti feltételek

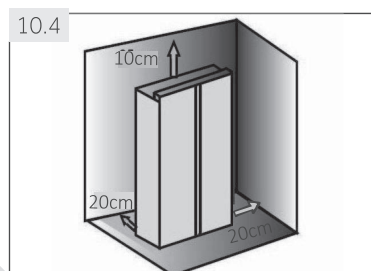
A szobahőmérsékletnek mindig 16 °C és 43 °C között kell lennie, mivel befolyásolhatja a készülék belsejének hőmérsékletét és energiafogyasztását. Ne helyezze a készüléket más hőkibocsátó berendezések (sütők, hűtőszekrények) közelébe szigetelés nélkül.

- kiterjesztett mérsékelt övi: „Ezt a hűtőkészüléket 10 °C és 32 °C közötti környezeti hőmérsékleten való használatra tervezték.”;
- mérsékelt övi: „Ezt a hűtőkészüléket 16 °C és 32 °C közötti környezeti hőmérsékleten való használatra tervezték.”;
- szubtrópusi övi: „Ezt a hűtőkészüléket 16 °C és 38 °C közötti környezeti hőmérsékleten való használatra tervezték.”;
- trópusi övi: „Ezt a hűtőkészüléket 16 °C és 43 °C közötti környezeti hőmérsékleten való használatra tervezték.”;



10.3 Helyigény

Helyigény nyitott ajtóval (10.3. ábra): Készülék szélessége: 1588 mm Készülék mélysége: 1103 mm



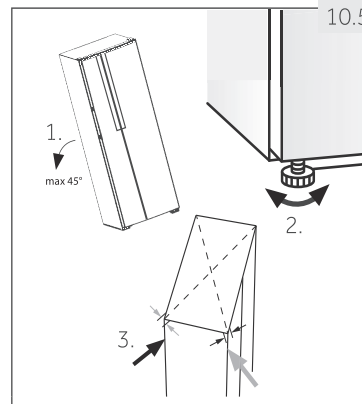
10.4 Szellőzéshez szükséges hely

A készülék biztonságos szellőzésének garantálása érdekében figyelembe kell venni a szellőzéshez szükséges hely méreteit (10.4 ábra).

10.5 A készülék beállítása

A készüléket vízszintes és szilárd felületre kell helyezni.

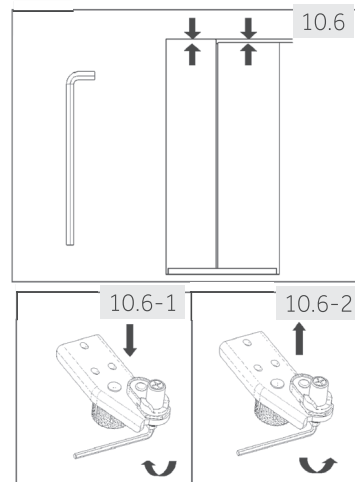
1. Döntse kissé hátrafelé a készüléket (10.5. ábra).
2. Állítsa be megfelelően a lábakat.
Győződjön meg arról, hogy a zsanér oldalán a faltól mért távolság legalább 5 cm.
3. A stabilitás átlós billegtetéssel ellenőrizhető. A kismértékű billegésnek mindkét irányban azonosnak kell lennie. Ellenkező esetben a keret vetemedhet; emiatt az ajtó tömítések zárása hibás lehet. Kis mértékű dőlés hátrafelé megkönnyíti az ajtók bezárását.



10.6 Az ajtók beállítása

Ha az ajtók még mindig nincsenek vízszintben a lábak beállítását követően, az eltérés a hűtőajtó jobb alsó sarkában lévő zsanér emelőtengelyének csavarkulccsal történő elfordításával korrigálható (10.6 ábra)

- ▶ Forgassa el az óramutató járásával megegyező irányba az emelőtengelyt csavarkulccsal az ajtó leengedéséhez (10.6-1. ábra).
- ▶ Forgassa el az óramutató járásával ellentétes irányba az emelőtengelyt csavarkulccsal az ajtó felemeléséhez (10.6-2. ábra).

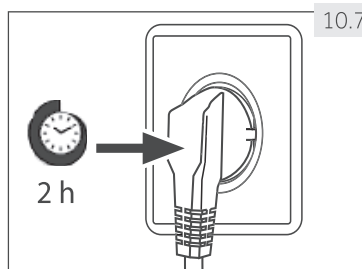


FIGYELEM!

Ne állítsa a zsanér emelőtengelyét túlzottan olyan pozícióba, ami miatt a tengely kiugorhat a helyéről. (Magasságállítás mértéke: 3 mm)

10.7 Várakozási idő

A karbantartásmentes kenőolaj a kompresszorházban található. Ez az olaj ferde helyzetű szállítás közben átjuthat a zárt csőrendszeren. Mielőtt csatlakoztatná a készüléket az áramforráshoz, várjon legalább 2 órát (10.7. ábra), hogy az olaj visszajusson a házba.

**10.8 Elektromos csatlakoztatás Minden csatlakoztatás előtt ellenőrizze, hogy:**

- ▶ a hálózati csatlakozó aljzat és a biztosíték megfelel az adattáblának.
- ▶ a hálózati csatlakozó aljzat földelt, és nincs elosztó vagy hosszabbító.
- ▶ a tápkábel és a hálózati csatlakozó aljzat megfelel a követelményeknek.

Csatlakoztassa a dugaszt egy megfelelően felszerelt háztartási csatlakozó aljzatba.

**FIGYELEM!**

A kockázatok elkerülése érdekében a sérült tápkábelt az ügyfélszolgálatnak kell kicserélnie (lásd a jótállási kártyát).

10.9 Az ajtók eltávolítása és felszerelése

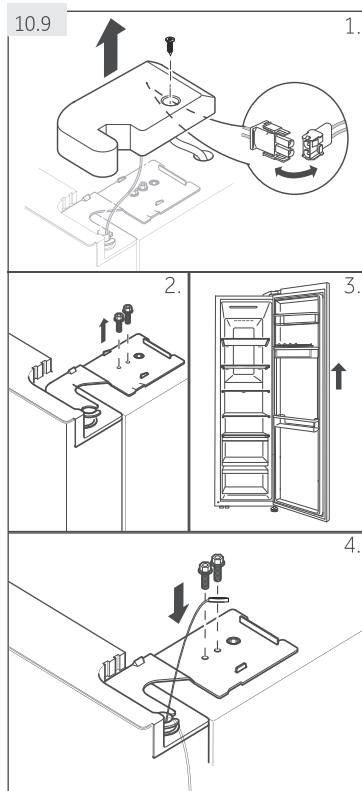
Ha el kell távolítania a készülék ajtóit, kövesse az ajtók eltávolítására és felszerelésére vonatkozó alábbi utasításokat (10.9 ábra).

**FIGYELEM!**

- ▶ Bármilyen művelet megkezdése előtt kapcsolja ki a készüléket, és húzza ki a hálózati csatlakozót az aljzataból.
- ▶ A készülék nehéz. Mindig legalább két személy vigye.
- ▶ Ne döntse 45°-nál nagyobb mértékben a készüléket, és ne helyezze vízszintesen a talajra.

10- Üzembe helyezés

HU



1. Vegye le a zsanérfedél csavarját, és távolítsa el a fedelet. Szerelje szét a kábelcsatlakozót.

2. Távolítsa el a felső zsanért a helyén tartó csavarokat, majd távolítsa el a zsanért.

3. Emelje fel a hűtőtér ajtaját, hogy eltávolítsa.

4. Helyezze vissza az ajtót az eltávolítási lépések fordított sorrendben történő végrehajtásával. Győződjön meg arról, hogy a földelő kábelt a csavar rögzíti.



Megjegyzés: Hűtőajtó

A képek a hűtő ajtajának eltávolítását mutatják. A fagyasztóajtóhoz lásd a megfelelő részeket a másik oldalon



szabadon álló készülékek esetében: Ezt a hűtőkészüléket nem beépítésre tervezték

11.1 Az 2019/2016 /EU rendelet szerinti termékismertető adatlap

Védjegy	Haier
Modell azonosító	HSR3918FN*/EN*/EW* HSR5918DN*/DW*
Modell kategóriája	Kombinált hűtőszekrény
Energiahatékonysági osztály	F/E/E/D/D
Éves energiafogyasztás (kWh/év)	399/317/317/258/256
Hűtőtér térfogata (L)	337/337/330/337/330
Fagyasztótér térfogata (L)	191/191/191/191/191
Csillagok száma	
Más terek hőmérséklete > 14 °C	Nem alkalmazható
Fagyásmentes rendszer	Igen
Hőmérséklet emelkedés ideje (óra)	5/7/7/7/7
Fagyasztási kapacitás (kg/24 óra)	12/14/14/14/14
Klímaosztály A készüléket 10 °C és 38 °C közötti környezeti hőmérsékleten történő használatra tervezték.	SN-N-ST
Zajkibocsátás (db(A))	C(38)
Szerkezet típusa	Szabadon álló

A 24 órás standard teszteredmények alapján. A tényleges energiafogyasztás attól függ, hogy hol van a hűtőszekrény, és hogyan használják.

11.1.1 Kiegészítő műszaki adatok

Feszültség / Frekvencia	220-240V-/ 50Hz
Bemenő teljesítmény (W)	200
Főbiztosíték (A)	15
Hűtőközeg	R600a
Méretek (Ma/Mé/Szé mm-ben)	1775/908/647

11.1.2 Szabványok és irányelvek 

Ez a termék megfelel a CE-jelölést előíró valamennyi vonatkozó EK-irányelv követelményeinek és a vonatkozó harmonizált szabványoknak.

Ajánljuk figyelmébe Haier ügyfélszolgálatunkat, valamint eredeti pótalkatrészek használatát javasoljuk.

Ha problémája van a készülékével, kérjük, először ellenőrizze a HIBAELHÁRÍTÁS szakaszt.

Ha abban nem talál megoldást, kérjük, vegye fel a kapcsolatot

- ▶ helyi forgalmazójával vagy
- ▶ a Szolgáltatási és támogatási területtel a www.haier.com oldalon, ahol telefonszámokat és GYIK-et találhat, és ahol kérheti a javítást.

Az Ügyfélszolgálatunkkal való kapcsolatfelvételhez a következő adatok mindenképp álljanak rendelkezésére.

Az információk megtalálhatók az adattáblán.

Modell _____ Sorozatszám _____

Érvényes jótállás esetén ellenőrizze a termékhez mellékelt Jótállási kártyát is.

PÓTALKATRÉSZEK ELÉRHETŐSÉGE

termosztátok, hőmérséklet-érzékelők, nyomtatott áramköri kártyák és fényforrások egy modell

utolsó darabjának forgalomba hozatalát követően legalább hét évig;

ajtónyitó fogók, ajtózsanérok, tálcák és kosarak egy modell utolsó darabjának forgalomba hozatalát

követően legalább hét évig, továbbá ajtó tömítések egy modell utolsó darabjának forgalomba

hozatalát követően legalább 10 évig;

GARANCIA

A minimális garancia: az EU tagállamaiban 2 év, Törökországban 3 év, az Egyesült Királyságban 1 év,

Oroszországban 1 év, Svédországban 3 év, Szerbiában 2 év, Norvégiában 5 év, Marokkóban 1 év

Marokkó, Algériában 6 hónap, Tunézia esetén pedig nincs előírva garancia vállalási kötelezettség.

*Bővebb információért keresse fel a www.haier.com weboldalt

*A termékkel kapcsolatos további információkért kérjük, keresse fel a <https://eprel.ec.europa.eu/>

webhelyet, vagy olvassa be a QR-t a készülékhez mellékelt energiacímkén.



Haier



0060524101F



Manuale d'uso

Frigorifero - Freezer

HSR3918EN*

HSR3918EW*

HSR3918FN*

HSR5918DN*

HSR5918DW*

*=PW,PB,PL,PG,PN,MP,MB

IT

Haier

Vi ringraziamo per aver scelto un prodotto Haier.

Leggete attentamente le istruzioni prima di utilizzare questo elettrodomestico. Le istruzioni contengono informazioni importanti che vi aiuteranno ad ottenere il meglio dall'elettrodomestico e a garantire un'installazione, un uso e una manutenzione sicuri e corretti. Conservate il presente manuale in un luogo comodo, in modo da poterlo sempre consultare per un uso sicuro e corretto dell'elettrodomestico.

Se vendete l'elettrodomestico, lo date via, o lo lasciate quando traslocate, assicuratevi di passare anche questo manuale in modo che il nuovo proprietario possa familiarizzare con l'elettrodomestico e con le avvertenze di sicurezza.

Legenda

Avvertenza- Informazioni importanti di sicurezza



Informazioni generali e consigli

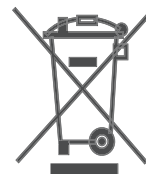


Informazioni ambientali



Smaltimento

Contribuire a proteggere l'ambiente e la salute umana. Mettere l'imballaggio in contenitori appositi per riciclarlo. Contribuire a riciclare i rifiuti di apparecchiature elettriche ed elettroniche. Non smaltire gli elettrodomestici contrassegnati con questo simbolo insieme ai rifiuti domestici. Restituire il prodotto al vostro impianto di riciclaggio locale o contattate il vostro ufficio comunale.



AVVERTENZA!

Pericolo di lesioni o soffocamento!

I refrigeranti e i gas devono essere smaltiti in modo professionale. Assicurarsi che la tubazione del circuito frigorifero non sia danneggiata prima di essere smaltita correttamente. Scollegare l'elettrodomestico dalla rete elettrica. Tagliare il cavo di alimentazione e smaltirlo. Rimuovere i ripiani e i cassetti, nonché la serratura della porta e le guarnizioni, per evitare che bambini e animali domestici si chiudano nell'elettrodomestico.

I vecchi elettrodomestici hanno ancora un certo valore residuo. Un metodo di smaltimento rispettoso dell'ambiente garantirà che le preziose materie prime possano essere recuperate e riutilizzate.

Il ciclopentano, una sostanza infiammabile non dannosa per l'ozono, viene utilizzato come espansore per la schiuma isolante.

Il corretto smaltimento di questo prodotto permette di evitare possibili danni all'ambiente e alla salute dell'uomo, che potrebbero essere provocati altrimenti.

Per informazioni più dettagliate relative al riciclaggio di questo prodotto, si consiglia di contattare il proprio ufficio comunale, il proprio servizio di smaltimento rifiuti domestici o l'esercente presso il quale è stato acquistato il prodotto, gestito da professionisti.

1- Informazioni di sicurezza	4
2- Destinazione d'uso	8
3- Descrizione del prodotto	10
4- Pannello di controllo.....	11
5- Utilizzo	12
6- Accorgimenti per il risparmio- energetico	20
7- Apparecchiature	21
8- Cura e pulizia	23
9- Qualcosa non funziona?.....	26
10- Installazione.....	30
11- Dati tecnici	34
12- Servizio clienti.....	35

Prima di accendere l'elettrodomestico per la prima volta leggere le seguenti avvertenze di sicurezza:



AVVERTENZA!

Attività preliminari al primo utilizzo

- ▶ Controllare che non sussistano danni dovuti al trasporto.
- ▶ Rimuovere tutti gli imballaggi e tenerli lontano dalla portata dei bambini.
- ▶ Attendere almeno due ore prima di installare l'elettrodomestico per garantire la piena efficienza del circuito frigorifero.
- ▶ Maneggiare l'elettrodomestico sempre con almeno due persone perché è pesante.

Installazione

- ▶ L'elettrodomestico deve essere collocato in un luogo ben ventilato. Assicurare uno spazio di almeno 20 cm sopra e 10 cm intorno all'elettrodomestico.
- ▶ Non collocare mai l'elettrodomestico in un'area umida o in un luogo dove potrebbe essere spruzzato con acqua. Pulire e asciugare gli schizzi di acqua e le macchie con un panno morbido e pulito.
- ▶ Non installare l'elettrodomestico alla luce diretta del sole o in prossimità di fonti di calore (ad esempio stufe, riscaldatori).
- ▶ Installare e livellare l'elettrodomestico in un'area adatta alle sue dimensioni e al suo utilizzo.
- ▶ Mantenere le aperture di ventilazione nell'elettrodomestico o nella struttura nella quale è incassato libere da qualsiasi ostruzione.
- ▶ Assicurarsi che le informazioni elettriche sulla targhetta corrispondano all'alimentazione elettrica. In caso contrario, contattare un elettricista.
- ▶ L'elettrodomestico è azionato da un'alimentazione di 220-240 VCA/50 Hz. Fluttuazioni di tensione anomale possono causare il mancato avvio dell'elettrodomestico, o danneggiare il controllo della temperatura o il compressore, o ci può essere un rumore anomalo durante il funzionamento. In tal caso, deve essere montato un regolatore automatico.
- ▶ Utilizzare una presa separata con messa a terra per l'alimentazione elettrica, che deve essere facilmente accessibile. L'elettrodomestico deve essere messo a terra.
- ▶ **Solo per il Regno Unito:** Il cavo di alimentazione dell'elettrodomestico è dotato di una spina a 3 fili (messa a terra) che si adatta ad una presa standard a 3 fili (messa a terra). Non tagliare o smontare mai il terzo perno (messa a terra). Dopo l'installazione dell'elettrodomestico, la spina deve essere accessibile.
- ▶ Non utilizzare adattatori multipli e cavi di prolunga.
- ▶ Assicurarsi che il cavo di alimentazione non sia intrappolato dall'elettrodomestico. Non calpestare il cavo di alimentazione.
- ▶ Non danneggiare il circuito del refrigerante.
- ▶ **Non posizionare prese portatili multiple o alimentazioni di potenza portatili nella parte posteriore dell'elettrodomestico.**



AVVERTENZA!

Uso quotidiano

- ▶ L'elettrodomestico può essere utilizzato da bambini di età superiore a 8 anni e da persone con ridotte capacità fisiche, sensoriali o mentali, oppure prive di esperienza e conoscenza, se supervisionate o istruite riguardo all'uso dell'elettrodomestico in sicurezza, e se comprendono i rischi che derivano dall'uso dello stesso.
- ▶ I bambini di età compresa tra i 3 e gli 8 anni sono autorizzati a riempire e svuotare gli elettrodomestici di refrigerazione, ma non sono autorizzati a pulire e montare tali elettrodomestici.
- ▶ Tenere lontani dall'elettrodomestico i bambini di età inferiore ai 3 anni se non continuamente sorvegliati.
- ▶ La pulizia e la manutenzione da parte dell'utente non possono essere effettuate da bambini senza supervisione.
- ▶ I bambini non devono giocare con l'elettrodomestico.
- ▶ **L'elettrodomestico deve essere posizionato in modo che la spina sia accessibile.**
- ▶ In caso di perdite di gas refrigerante o di altri gas infiammabili nelle vicinanze dell'elettrodomestico, spegnere la valvola del gas che perde, aprire le porte e le finestre e non staccare la spina del cavo di alimentazione dell'elettrodomestico o di qualsiasi altro elettrodomestico.
- ▶ Si noti che l'elettrodomestico è impostato per il funzionamento in **un determinato intervallo di temperatura ambiente compreso tra 10 e 38 °C**. L'elettrodomestico potrebbe non funzionare correttamente se lasciato per un lungo periodo ad una temperatura superiore o inferiore all'intervallo indicato.
- ▶ Non collocare articoli instabili (oggetti pesanti, contenitori **pieni d'acqua**) **sopra l'elettrodomestico, evitare lesioni personali** causate da cadute o scosse elettriche causate dal contatto con l'acqua.
- ▶ Non tirare i ripiani della porta. Lo sportello può inclinarsi, il portabottiglie può fuoriuscire o l'elettrodomestico può cadere.
- ▶ Aprire e chiudere le porte solo usando le maniglie. La distanza tra gli sportelli e tra gli sportelli e l'armadio è molto stretta. Non allungare le mani in queste zone per evitare di schiacciarsi le dita. Aprire o chiudere le porte solo quando non ci sono bambini in piedi nel raggio di movimento della porta.
- ▶ Non conservare o utilizzare materiali infiammabili, esplosivi o corrosivi nell'elettrodomestico o nelle vicinanze.
- ▶ Non riporre medicine, batteri o agenti chimici nell'elettrodomestico. Questo elettrodomestico è destinato alla refrigerazione in ambiente domestico. Si sconsiglia di conservare materiali che richiedono temperature precise.
- ▶ Non conservare mai nel freezer liquidi in bottiglia o lattina (a parte liquori ad alta gradazione alcolica), specialmente le bevande gassate, poiché potrebbero scoppiare durante il congelamento.

**AVVERTENZA!****Uso quotidiano**

- ▶ Controllare le condizioni degli alimenti se si è verificato un riscaldamento nel freezer.
- ▶ Non impostare una temperatura inutilmente bassa nel vano frigorifero. In caso di impostazioni elevate si possono raggiungere temperature inferiori. Attenzione: Le bottiglie possono scoppiare.
- ▶ Non toccare i prodotti congelati con le mani bagnate (indossare guanti). Soprattutto non mangiare i ghiaccioli subito dopo averli tolti dal vano freezer. C'è il rischio di congelamento o la formazione di vesciche dovute al gelo. PRIMO soccorso: tenere immediatamente sotto acqua fredda corrente. Non tirare!
- ▶ Non toccare la superficie interna del vano di conservazione del freezer durante il funzionamento, soprattutto con le mani bagnate, poiché le mani potrebbero congelare sulla superficie.
- ▶ Scollegare l'elettrodomestico in caso di interruzione di corrente o prima della pulizia. Attendere almeno 5 minuti prima di riavviare l'elettrodomestico, poiché un avviamento frequente può danneggiare il compressore.
- ▶ Non usare dispositivi elettrici all'interno degli scomparti per la conservazione degli alimenti dell'elettrodomestico, se questi non sono del tipo consigliato dal produttore.
- ▶ Utilizzare acqua potabile solo con i modelli dotati di erogatore acqua.

Manutenzione/pulizia.

- ▶ Assicuratevi che i bambini siano sorvegliati se effettuano la pulizia e la manutenzione.
- ▶ Scollegare l'elettrodomestico dalla rete elettrica prima di effettuare qualsiasi manutenzione ordinaria. Attendere almeno 5 minuti prima di riavviare l'elettrodomestico, poiché un avviamento frequente può danneggiare il compressore.
- ▶ Tenere la spina, non il cavo, quando si scollega l'elettrodomestico.
- ▶ Non raschiare via la brina e il ghiaccio con oggetti appuntiti. Non utilizzare spray, riscaldatori elettrici come riscaldatore, asciugacapelli, pulitrici a vapore o altre fonti di calore per evitare di danneggiare le parti in plastica.
- ▶ Non usare dispositivi meccanici o altri strumenti artificiali per accelerare il processo di sbrinamento, diversi da quelli consigliati dal produttore.
- ▶ **Non pulire l'elettrodomestico con spazzole rigide, spazzole metalliche, polvere detergente, benzina, acetato di amile, acetone e soluzioni organiche simili, soluzioni acide o alcaline. Pulire con un detersivo speciale per frigorifero per evitare danni.**
- ▶ **Se necessario utilizzare acqua calda e soluzione di bicarbonato di sodio - circa un cucchiaino di bicarbonato di sodio in un litro/un quarto di acqua. Risciacquare accuratamente con acqua e asciugare. Non utilizzare polveri detersivi o altri detersivi abrasivi. Non lavare in lavastoviglie i componenti rimovibili.**



AVVERTENZA!

Manutenzione/pulizia

- ▶ Se il cavo di alimentazione dell'elettrodomestico dovesse essere danneggiato, farlo sostituire dal produttore, dal suo servizio tecnico o da un tecnico qualificato, per evitare rischi.
- ▶ Non cercare di riparare, smontare o modificare l'elettrodomestico da soli. In caso di riparazione si prega di contattare il nostro servizio clienti.
- ▶ Se le lampade di illuminazione sono danneggiate, farle sostituire dal produttore, dal suo servizio tecnico o da un tecnico qualificato, per evitare rischi.
- ▶ Eliminare la polvere sul retro dell'unità almeno una volta all'anno per evitare il pericolo di incendio, nonché l'aumento del consumo energetico.
- ▶ Non spruzzare o risciacquare l'elettrodomestico durante la pulizia.
- ▶ Non utilizzare getti d'acqua o di vapore per pulire l'elettrodomestico.
- ▶ Non pulire i ripiani di vetro freddi con acqua calda. Un improvviso cambiamento di temperatura può provocare la rottura del vetro.
- ▶ Se lasciate il vostro elettrodomestico fuori uso per un periodo prolungato, lasciatelo aperto per evitare che all'interno si formino odori sgradevoli.

Informazioni sui gas refrigeranti



AVVERTENZA!

L'elettrodomestico contiene il refrigerante infiammabile ISOBUTANO (R600a). Assicurarsi che il circuito del refrigerante non venga danneggiato durante il trasporto o il montaggio. La perdita di refrigerante può causare lesioni oculari o incendi. Se si è verificato un danno, tenere lontane le fonti di incendio libere, ventilare accuratamente il locale, non collegare o scollegare i cavi di alimentazione dell'elettrodomestico o di qualsiasi altro dispositivo. Informare il servizio clienti.

In caso di contatto con gli occhi, sciacquare immediatamente il refrigerante sotto l'acqua corrente e contattare immediatamente un oculista.

AVVERTENZA: Il sistema di refrigerazione è sotto alta pressione. Non manometterlo. Poiché sono utilizzati refrigeranti infiammabili, si prega di installare, maneggiare e sottoporre a manutenzione l'elettrodomestico rigorosamente secondo le istruzioni e di contattare l'agente professionale o il nostro servizio post-vendita per lo smaltimento dell'elettrodomestico stesso.

2.1 Destinazione d'uso

Questo elettrodomestico è destinato ad essere utilizzato in applicazioni domestiche e simili, come ad esempio

- in cucine per il personale in negozi, uffici e altri ambienti di lavoro;
 - in agriturismi e dai clienti negli alberghi, nei motel e in altri ambienti di tipo residenziale;
 - in ambienti di tipo bed and breakfast;
 - i servizi catering e applicazioni simili non per la vendita al dettaglio.
- Se l'elettrodomestico non viene utilizzato per un periodo di tempo prolungato, e si utilizzerà solo la funzione Holiday o la funzione frigorifero spento per il frigorifero/freezer:
- Togliere gli alimenti.
 - Staccare il cavo di alimentazione elettrica dall'impianto elettrico.
 - Svuotare e pulire il serbatoio dell'acqua.
 - Pulire l'elettrodomestico come descritto in precedenza.
 - Tenere le porte aperte per evitare la formazione di cattivi odori all'interno.
- Per garantire la conservazione sicura dei prodotti alimentari o del vino, rispettare le presenti istruzioni per l'uso.
- Per evitare la contaminazione degli alimenti (non valido per la cantinetta per vino), si prega di rispettare le seguenti istruzioni:
- L'apertura prolungata della porta può causare un significativo aumento della temperatura nei vani dell'elettrodomestico.
 - Pulire regolarmente le superfici che possono venire a contatto con gli alimenti e i sistemi di scarico accessibili.
 - Pulire le vaschette dell'acqua se non sono state utilizzate per 48 ore; sciacquare l'impianto idrico collegato alla rete idrica se l'acqua non è stata prelevata per 5 giorni.
 - Conservare la carne e il pesce crudo in appositi contenitori in frigorifero/freezer, in modo che non vengano a contatto con altri alimenti o che non gocciolino su di essi. Per garantire la conservazione sicura degli alimenti, gli alimenti istantanei e la carne/il pesce crudo devono essere conservati separatamente.
 - Gli scomparti per surgelati a due stelle sono adatti alla conservazione di alimenti precongelati, alla conservazione o alla preparazione di gelati e alla produzione di cubetti di ghiaccio.
 - Gli scomparti a una, due e tre stelle non sono adatti al congelamento di alimenti freschi.
 - Se il frigorifero viene lasciato vuoto per lunghi periodi di tempo, spegnerlo, sbrinarlo, pulirlo, asciugarlo e lasciare la porta aperta per evitare che si formi muffa all'interno.
- I dettagli sulla parte più appropriata nello scomparto dell'elettrodomestico in cui devono essere conservati specifici tipi di alimenti, considerando la distribuzione della temperatura che può essere presente nei diversi scomparti dell'elettrodomestico, sono nella parte dell'altro manuale.

Smaltimento

Il simbolo sul prodotto o sul relativo imballaggio indica che questo prodotto non può essere trattato come rifiuto domestico. Deve invece essere consegnato ad un punto di raccolta appropriato per il riciclo di dispositivi elettrici ed elettronici. Il corretto smaltimento di questo prodotto permette di evitare possibili danni all'ambiente e alla salute dell'uomo, che altrimenti potrebbero essere provocati dallo smaltimento inappropriato del prodotto. Per informazioni più dettagliate relative al riciclaggio di questo prodotto, si consiglia di contattare il proprio ufficio comunale, il proprio servizio di smaltimento rifiuti domestici o l'esercente presso il quale è stato acquistato il prodotto.

Poiché vengono utilizzati gas ad espansione infiammabili per l'isolamento, si prega di contattare l'agente professionale o il nostro servizio post-vendita per lo smaltimento dell'elettrodomestico.


**AVVERTENZA!****Pericolo di lesioni o soffocamento!**

I refrigeranti e i gas devono essere smaltiti in modo professionale. Assicurarsi che la tubazione del circuito frigorifero non sia danneggiata prima di essere smaltita correttamente. Staccare l'elettrodomestico dalla rete elettrica. Tagliare il cavo di alimentazione e smaltirlo. Rimuovere i ripiani e i cassetti, nonché la serratura della porta e le guarnizioni, per evitare che bambini e animali domestici rimangano chiusi all'interno dell'elettrodomestico.

Non sono consentiti cambiamenti o modifiche all'elettrodomestico. L'uso diverso da quanto previsto può causare pericoli e la perdita dei diritti di garanzia.

2.2 Accessori

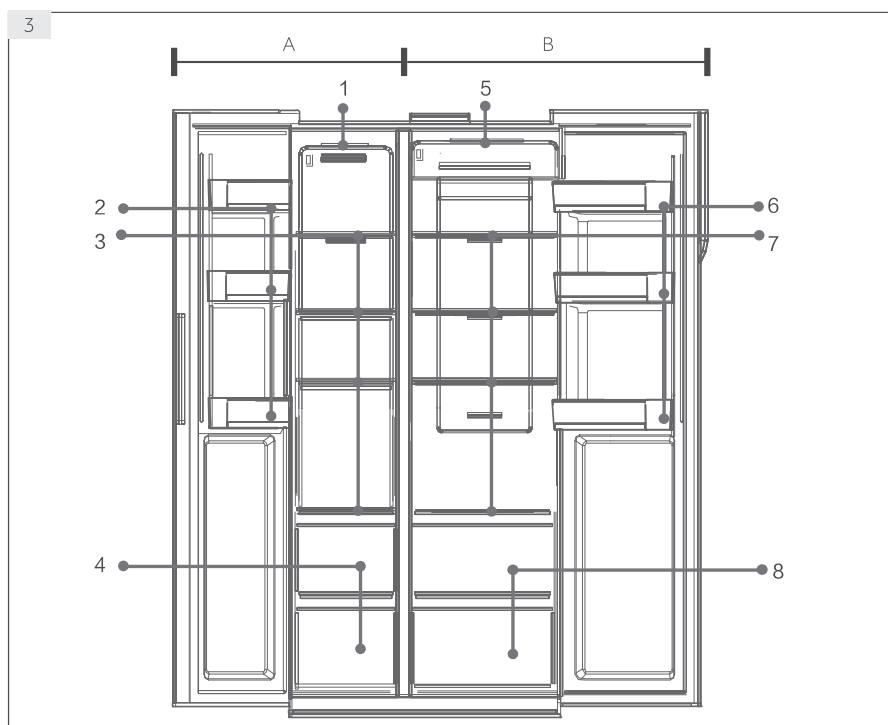
Controllare gli accessori e la documentazione secondo questa lista (Fig. 2.2):

2.2				
				
Vaschette per ghiaccio	Porta uova	Chiave per bulloni	Scheda di garanzia	Manuale d'uso

i Avvertenza

A causa di modifiche tecniche e modelli diversi, alcune delle illustrazioni di questo manuale possono differire dal modello in vostro possesso.

Immagine di elettrodomestici (Fig. 3)

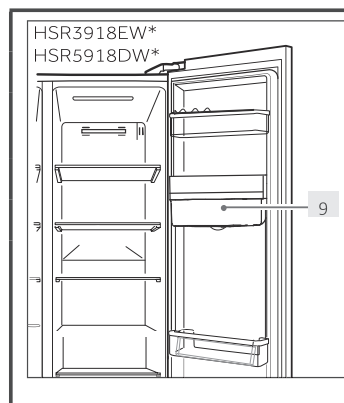


A: Cella congelatore

- 1 Lampada da soffitto
- 2 Ripiano della porta/ portabottiglie
- 3 Ripiani freezer
- 4 Cassetto freezer

B: Vano frigo

- 5 Lampada da soffitto
- 6 Ripiano della porta/ portabottiglie
- 7 Ripiani frigorifero
- 8 Cassetto frigorifero
- 9 Vaschetta acqua



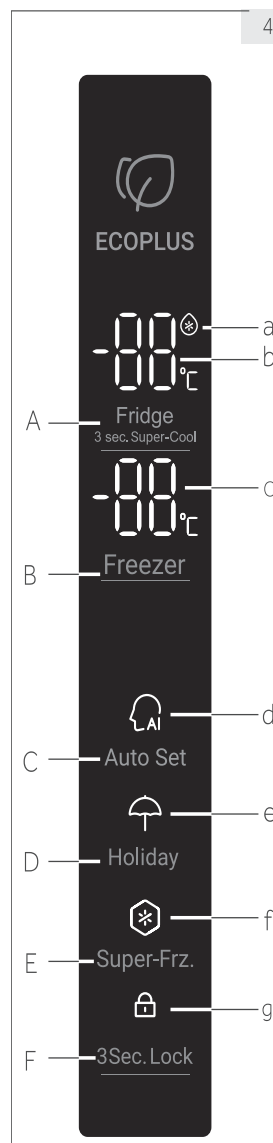
Pannello di controllo (Fig. 4)

Tasti:

- A Selettore frigorifero
- B Selettore freezer
- C Modalità Fuzzy
- D Modalità Holiday
- E Modalità Super-Freezing
- F Selettore blocco pannello

Indicatori:

- a Modalità Super-Cooling
- b Temperatura frigorifero
- c Temperatura freezer
- d Modalità Fuzzy
- e Modalità Holiday
- f Modalità Super-Freezing
- g Blocco pannello



5.1. Primo utilizzo

Quando il frigorifero si collega per la prima volta alla corrente, il display è acceso.
La temperatura predefinita per il vano del frigorifero è di 4 °C, mentre il freezer è a -18 °C.
La spia indicatrice della funzione intelligente è accesa.

5.2. Blocco/sblocco del pannello

Blocco automatico:

Quando la porta del frigorifero e quella del freezer sono chiuse, e non vi è alcuna operazione su un pulsante per 30 secondi, la spia indicatrice sul pannello si spegne automaticamente, e il pannello è bloccato.

Blocco manuale:

Quando il pannello è sbloccato, premere il pulsante Lock per 3 secondi: il cicalino emette un ronzio, l'indicatore di blocco è acceso e il display è bloccato.



Premere per 3 secondi

L'indicatore è acceso
Il pannello è bloccato

Sblocco:

Quando il pannello è spento, aprire qualsiasi porta del frigorifero o toccare qualsiasi pulsante del pannello di controllo, il pannello si accenderà. In questo momento, il pannello è bloccato. Premere il pulsante della funzione di blocco per 3 secondi, il cicalino si attiverà, l'indicatore di blocco è spento e il pannello è sbloccato.



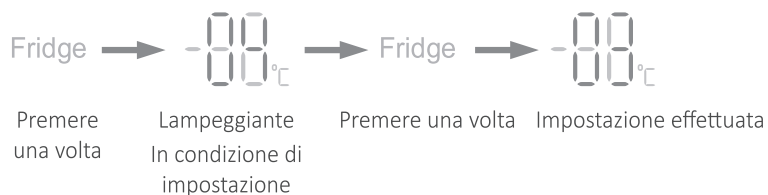
Il pannello è acceso.
Aprire la porta o premere un pulsante qualsiasi

Mantenerlo per 3 secondi.

L'indicatore è spento
Il pannello è sbloccato

5.3. Regolazione della temperatura del frigorifero

1. Quando il pannello di controllo è sbloccato, premere il "Selettore del frigorifero": il cicalino suona, l'indicatore della temperatura del frigorifero lampeggia. A questo punto è possibile impostare la temperatura del frigorifero.
2. Poi, ad ogni pressione del selettore del frigorifero, il cicalino si attiva e l'impostazione diminuisce di 1. La sequenza di spostamento è in un ciclo continuo come "4 °C / 3 °C / 2 °C / 1 °C / 9 °C / 8 °C / 7 °C / 6 °C / 5 °C / 4 °C"

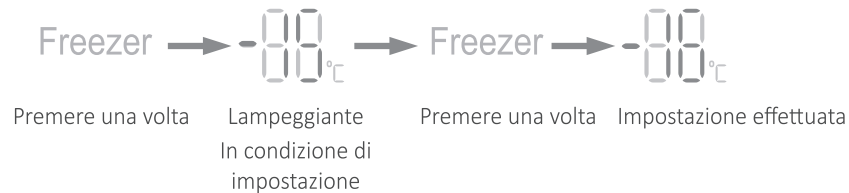


i **Avvertenza**

- L'elettrodomestico è preimpostato alla temperatura consigliata di 4 °C (frigorifero) e -18 °C (freezer). In condizioni ambientali normali non è necessario impostare una temperatura.

5.4. Regolazione della temperatura del freezer

1. Quando il pannello di controllo è sbloccato, premere il "Selettore freezer": il cicalino suona, l'indicatore della temperatura del freezer lampeggia. A questo punto è possibile impostare la temperatura del freezer.
2. Poi, ad ogni pressione del selettore del freezer, il cicalino suona, e la temperatura si abbassa di 1. La sequenza di spostamento è in un ciclo continuo come "-18 °C/-19 °C/-20 °C/-21 °C/-22 °C/-23 °C/-24 °C/-14 °C/-15 °C/-16 °C/-17 °C/-18 °C".



i **Avvertenza**

- La temperatura è impostata, se non si preme alcun pulsante entro 5 secondi, la temperatura viene automaticamente confermata e salvata.

5.5. Impostazione automatica

1. Quando il pannello di controllo è sbloccato, premere il "Selettore modalità Fuzzy": il cicalino suona, l'indicatore della modalità Fuzzy si accende. Si avvia la modalità Fuzzy.
2. Quando l'indicatore di modalità Fuzzy è acceso, premere il selettore di modalità Fuzzy e, il cicalino suona, l'indicatore di modalità Fuzzy è spento, e la modalità Fuzzy si chiude.



Avvertenza

- ▶ Quando la modalità Fuzzy è attiva, la temperatura del frigorifero e la temperatura del freezer non possono essere selezionate. Quando si preme il selettore del frigorifero o il selettore del freezer, l'indicatore di modalità Fuzzy lampeggia emettendo suoni per ricordare che l'operazione non è consentita. In modalità Fuzzy, se viene selezionata la funzione di Fast-Cooling, Fast-Freezing o Holiday, la modalità Fuzzy viene disattivata e si chiude automaticamente.

5.6. Modalità Holiday

La modalità Holiday è progettata per la situazione in cui non si intende utilizzare il frigorifero per un lungo periodo di tempo. Quando la modalità Holiday è attiva, è possibile selezionare la temperatura del freezer, mentre la temperatura del frigorifero è impostata automaticamente a 17 °C, il che evita qualsiasi odore dovuto all'alta temperatura del vano frigorifero e consente inoltre di risparmiare sui consumi energetici.

1. Quando il pannello di controllo è sbloccato, premere il "selettore modalità Holiday": il cicalino suona, l'indicatore della Funzione Holiday si accende. Si avvia la modalità Holiday.
2. Quando l'indicatore di modalità Holiday è acceso, premere il selettore di modalità Funzione Holiday, il cicalino suona, l'indicatore di modalità Holiday è spento, e la modalità Holiday si chiude.



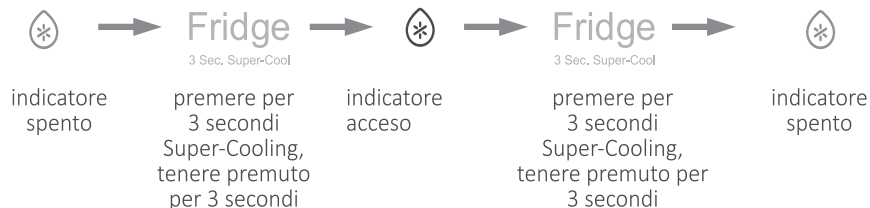
Avvertenza

- ▶ Quando la modalità Holiday è attiva, la temperatura del frigorifero non può essere selezionata. Quando si preme il selettore del frigorifero, l'indicatore di modalità Holiday lampeggia emettendo suoni per ricordare che l'operazione non è consentita. Prima di selezionare la modalità Holiday, si prega di svuotare il vano del frigorifero per evitare il deterioramento degli alimenti. Con la modalità Holiday attivata, non è possibile selezionare contemporaneamente la funzione intelligente e Fast-Cooling. Se si seleziona la modalità intelligente o il Fast-Cooling, l'indicatore della modalità Holiday si spegne e la funzione si chiude automaticamente.

5.7. Modalità Super-Cooling

1. Quando il pannello di controllo è sbloccato, premere il "selettore del Frigorifero" per 3 secondi: il cicalino suona, l'indicatore del Super-Cooling lampeggia. Avvio Super-Cooling.
2. Quando l'indicatore Super-Cooling è acceso, premere il selettore del frigorifero per 3 secondi, il cicalino emette un suono, l'indicatore Super-Cooling è spento. La modalità Super-Cooling si chiude.

3. Quando la modalità Super-Cooling è accesa, il frigorifero passa automaticamente allo stato di Super-Cooling spento dopo che la modalità Super-Cooling ha raggiunto la condizione impostata. Se si desidera uscire manualmente, è possibile premere il selettore del frigorifero per 3 secondi per disattivare la modalità Super-Cooling.



Avvertenza

- ▶ Con la funzione Super-Cooling attivata, non è possibile selezionare contemporaneamente la modalità Fuzzy e la modalità Holiday. Se si seleziona la modalità Fuzzy o la modalità Holiday, l'indicatore della modalità Super-Cooling si spegne e il Super-Cooling si chiude automaticamente.
- ▶ Questa funzione viene automaticamente disattivata quando viene raggiunta la +2 °C temperatura oppure quando la funzione è rimasta attiva per più di 6 ore.

5.8. Modalità Super-Freezing

1. Quando il pannello di controllo è sbloccato, premere il "selettore Super-Freezing": il cicalino suona, l'indicatore del Super-Freezing si accende. La modalità Super-Freezing si avvia.
2. Con l'indicatore Super-Freezing acceso, premere il selettore Super-Freezing, il cicalino suona, l'indicatore Super-Freezing si spegne. La modalità Super-Freezing si chiude.
3. Quando la modalità Super-Freezing è accesa, il frigorifero passa automaticamente allo stato di Super-Freezing spento dopo che la modalità Super-Freezing ha raggiunto la condizione impostata. Se si desidera uscire manualmente, è possibile premere il selettore del Super-Freezing per 3 secondi per disattivare la modalità Super-Freezing.



Avvertenza

- ▶ La modalità Super-Freezing è progettata per mantenere le sostanze nutritive degli alimenti nel vano freezer; gli alimenti vengono congelati nel minor tempo possibile. Se si deve congelare una grande quantità di alimenti in una sola volta, si raccomanda di impostare la modalità Super-Freezing con 24 ore di anticipo per raggiungere una temperatura più bassa nel vano freezer prima di introdurre gli alimenti. In queste condizioni, la velocità di congelamento nel vano freezer aumenta e gli alimenti possono essere congelati rapidamente, bloccando così efficacemente il deterioramento delle sostanze nutritive degli alimenti e facilitandone la conservazione. Nella condizione Super-Freezing, se si sceglie la funzione intelligente, l'indicatore Super-Freezing si spegne e la modalità Super-Freezing si chiude automaticamente.
- ▶ La funzione Super freeze si disattiverà automaticamente dopo 50 ore.
Il dispositivo viene poi utilizzato alla temperatura precedentemente impostata.

5.9. Allarme di apertura porta

Quando il tempo di apertura della porta è troppo lungo o la porta non è chiusa, il frigorifero emette ogni volta un allarme gocciolamento e serve anche a ricordare di chiudere la porta in tempo.

5.10. Risparmio energetico del pannello di controllo

Nessuna operazione sul pannello di controllo per 30 secondi, il pannello si spegne automaticamente ed entra nello stato di blocco, che può far risparmiare energia. Quando si preme il pulsante della funzione di blocco o si apre una qualsiasi porta, il pannello di controllo si accende.

5.11. Funzione di memoria in caso di interruzione dell'alimentazione

Quando il frigorifero è spento, viene memorizzato lo stato di funzionamento momentaneo dell'interruzione di corrente. Dopo che l'alimentazione è stata ripristinata, il frigorifero continua a funzionare secondo la fase e lo stato operativo impostato prima dell'interruzione dell'alimentazione.

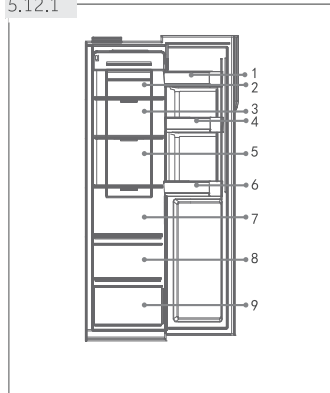
Attenzione: La funzione di blocco non è memorizzata. Dopo che il frigorifero è stato riacceso, il pannello di controllo inizia l'autodiagnosi, l'indicatore della funzione di blocco è spento e il frigorifero è sbloccato.

5.12. Suggerimenti per la conservazione degli alimenti freschi

5.12.1 Conservazione nel vano frigorifero

- ▶ Mantenere la temperatura del frigorifero al di sotto dei 5 °C.
- ▶ Gli alimenti caldi devono essere raffreddati a temperatura ambiente prima di essere conservati nell'elettrodomestico.
- ▶ Gli alimenti conservati in frigorifero devono essere lavati e asciugati prima di essere introdotti
- ▶ Gli alimenti da conservare devono essere adeguatamente sigillati per evitare alterazioni dell'odore o del sapore.
- ▶ Non conservare quantità eccessive di alimenti. Lasciare degli spazi tra gli alimenti per consentire il passaggio di aria fredda intorno ad essi, per un raffreddamento migliore e più omogeneo.
- ▶ Gli alimenti consumati quotidianamente devono essere conservati nella parte anteriore del ripiano
- ▶ Lasciare un vuoto tra gli alimenti e le pareti interne, permettendo il passaggio dell'aria. In modo particolare, non conservare gli alimenti contro la parete posteriore: gli alimenti potrebbero congelarsi contro la parete posteriore. Evitare il contatto diretto degli alimenti (soprattutto quelli oleosi o acidi) con il rivestimento interno, poiché l'olio/acido può erodere il rivestimento stesso. Pulire lo sporco oleoso/acido ogni volta che lo si trova.
- ▶ Scongelare i cibi surgelati nel vano del frigorifero. In questo modo, è possibile utilizzare i cibi surgelati per abbassare la temperatura nel vano e risparmiare energia.
- ▶ Il processo di invecchiamento di frutta e verdura come zucchine, meloni, papaia, banane, ananas, ecc. può essere accelerato in frigorifero. Pertanto, non è consigliabile conservarli in frigorifero. Tuttavia, la maturazione di frutti fortemente acerbi può essere promossa per un certo periodo. Anche le cipolle, l'aglio, lo zenzero e altre verdure a radice devono essere conservate a temperatura ambiente.
- ▶ Gli odori sgradevoli all'interno del frigorifero sono il segno che qualcosa si è rovesciato e che è necessario pulirlo. Vedere CURA E PULIZIA.
- ▶ I diversi alimenti devono essere collocati in aree diverse a seconda delle loro proprietà (Fig. 5.12.1/5.12.2):

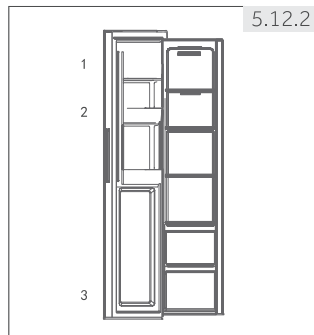
5.12.1



1. Burro, formaggio, ecc.
2. Sottaceti, cibi in scatola, ecc.
3. Sottaceti, cibi in scatola, ecc.
4. Lattine, cibi in scatola, spezie, ecc.
5. Prodotti a base di carne, snack, ecc.
6. Bevande e liquidi.
7. Pasta, cibi in scatola, latte, tofu, latticini, ecc.
8. Frutta, verdura, insalata, ecc.
9. Carne cotta, salsicce, ecc.

5.12.2 Conservazione nel vano freezer

- ▶ Mantenere la temperatura del freezer a -18 °C.
- ▶ 24 ore prima del congelamento attivare la funzione Super-Freezing:- per piccole quantità di alimenti sono sufficienti 4-6 ore.
- ▶ Gli alimenti caldi devono essere raffreddati a temperatura ambiente prima di essere conservati nel vano freezer.
- ▶ Gli alimenti tagliati in piccole porzioni si congeleranno più velocemente e saranno più facili da scongelare e cucinare. Il peso consigliato per ogni porzione è inferiore a 2,5 kg
- ▶ È meglio confezionare il cibo prima di metterlo in freezer. L'esterno dell'imballaggio deve essere asciutto per evitare che i sacchetti si attacchino uno all'altro. I materiali di imballaggio devono essere inodori, ermetici, non velenosi e atossici.
- ▶ Per evitare la scadenza dei periodi di conservazione, si prega di annotare sulla confezione la data di congelamento, il limite di tempo e il nome dell'alimento in base ai periodi di conservazione dei diversi alimenti.
- ▶ **AVVERTENZA!** Acido, alcali e sale potrebbero erodere la superficie interna del freezer. Non collocare gli alimenti che contengono queste sostanze (ad esempio pesci di mare) direttamente sulla superficie interna. L'acqua salata nel freezer deve essere pulita immediatamente.
- ▶ Non superare i tempi di conservazione degli alimenti consigliati dai produttori. Togliere dal freezer solo la quantità di alimenti necessaria.
- ▶ I diversi alimenti devono essere collocati in aree diverse a seconda delle loro proprietà (Fig. 5.12.2):



1. Articoli più leggeri, come gelati, verdure, pane, ecc.
2. Bevande a bassa gradazione alcolica e liquori ad alta gradazione alcolica per una conservazione temporanea, piccole parti come la pizza o le erbe.
3. Porzioni grandi/più pesanti di cibo, come le carni da arrostitire

**Avvertenza: Conservazione**

- ▶ Mantenere una distanza superiore a 10 mm tra l'alimento e il sensore per garantire l'effetto di raffreddamento.
- ▶ Si prega di tenere il cassetto più basso quando l'elettrodomestico è in funzione per garantire l'effetto di raffreddamento.
- ▶ Gli alimenti con ghiaccio (come il gelato, ecc.) devono essere conservati all'interno del vano del freezer invece che sul portabottiglie, poiché le variazioni di temperatura del portabottiglie causate dall'apertura e dalla chiusura della porta possono scongelare gli alimenti.

- ▶ Consumare rapidamente gli alimenti scongelati. Gli alimenti scongelati non possono essere ricongelati se non sono prima cotti, altrimenti possono risultare non commestibili.
- ▶ Non introdurre quantità eccessive di alimenti freschi nel vano del freezer. Fare riferimento alla capacità di congelamento del freezer- Vedere DATI TECNICI o dati sulla targhetta.
- ▶ Gli alimenti possono essere conservati nel freezer ad una temperatura di almeno -18 °C per un periodo di 2-12 mesi, a seconda delle loro proprietà (ad esempio, la carne: 3-12 mesi, le verdure: 6-12 mesi)
- ▶ Quando si congelano gli alimenti freschi, evitare di metterli a contatto con alimenti già congelati. Rischio di scongelamento!
- ▶ Scongelerare i cibi surgelati nel frigorifero. In questo modo, è possibile utilizzare i cibi surgelati per abbassare la temperatura nel vano e risparmiare energia.

5.12.3 Quando si conservano alimenti surgelati in commercio, si prega di rispettare le seguenti linee guida:

- ▶ Seguire sempre le linee guida del produttore per il periodo di tempo per il quale si devono conservare gli alimenti. Non superare i limiti posti da queste linee guida!
- ▶ Cercare di mantenere il più breve possibile il tempo che intercorre tra l'acquisto e la conservazione per preservare la qualità degli alimenti.
- ▶ Acquistare alimenti surgelati che sono stati conservati ad una temperatura di -18 °C o inferiore.
- ▶ Evitare l'acquisto di alimenti con ghiaccio o brina sulla confezione. Ciò indica che i prodotti potrebbero essere stati parzialmente scongelati e ricongelati in una certa fase. L'aumento della temperatura influisce sulla qualità degli alimenti.

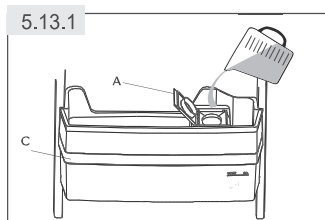
5.13 Erogatore acqua (HSR3918EW*/HSR5918DW*)

Con l'erogatore acqua si può prelevare acqua potabile fredda.

Il serbatoio dell'acqua deve essere pulito prima del primo utilizzo (vedere CURA E PULIZIA).

5.13.1 Riempimento del serbatoio dell'acqua**AVVERTENZA!**

Utilizzare solo acqua potabile.



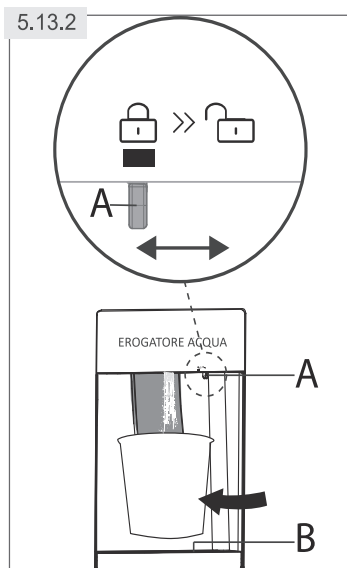
1. Assicurarsi che il serbatoio dell'acqua sia inserito correttamente (vedi APPARECCHIATURE)
2. Aprire il tappo (A) e versare acqua potabile fresca nel serbatoio dell'acqua (Fig. 5.13.1)
3. Riempire di acqua solo fino al segno (2,5 l); poiché potrebbe traboccare quando si apre e si chiude la porta.
4. Chiudere completamente il tappo (A).



Avvertenza: Erogatore acqua

- ▶ Prima del riempimento, smaltire l'acqua residua e pulire il serbatoio dell'acqua.
- ▶ Quando non si ha bisogno di acqua per un lungo periodo di tempo, svuotare il serbatoio dell'acqua e inserire il serbatoio pulito.
- ▶ **Il coperchio (C) sul serbatoio dell'acqua (Fig. 5.13.1) viene utilizzato in aggiunta per risparmiare energia.** Se non si desidera ottenere acqua dall'erogatore per un lungo periodo di tempo, mettere comunque il coperchio per un migliore isolamento e un risparmio energetico.

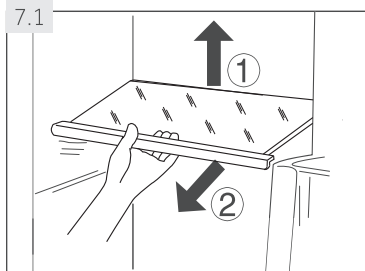
5.13.2 Prelevare l'acqua dall'erogatore



1. Assicuratevi che il blocco (A) sia spostato su "Sbloccare" (Fig. 5.13.2).
2. Mettere un bicchiere sotto l'uscita dell'acqua.
3. Spingerlo delicatamente contro la leva dell'erogatore acqua con il bicchiere. Assicurarsi che il bicchiere sia allineato con l'erogatore per evitare che l'acqua schizzi fuori.
4. L'acqua nella vaschetta (B) deve essere rimossa in tempo perché potrebbe traboccare quando lo sportello si apre e si chiude.
5. Far scorrere la serratura (A) nella posizione "Lock"

**Accorgimenti per il risparmio energetico**

- ▶ Accertarsi che l'elettrodomestico sia adeguatamente ventilato (vedere INSTALLAZIONE).
- ▶ Non installare l'elettrodomestico alla luce diretta del sole o in prossimità di fonti di calore (ad esempio stufe, riscaldatori).
- ▶ Evitare che la temperatura dell'apparecchio sia inutilmente bassa. Il consumo di energia aumenta quanto più bassa è la temperatura impostata nell'elettrodomestico.
- ▶ Funzioni come Super-Cooling o Super-Freezing consumano più energia.
- ▶ Lasciare raffreddare gli alimenti caldi prima di metterli nell'elettrodomestico.
- ▶ Aprire lo sportello dell'elettrodomestico il meno possibile e tenerlo aperto il più breve tempo possibile.
- ▶ Non riempire eccessivamente l'elettrodomestico per evitare di ostruire il flusso d'aria.
- ▶ Evitare l'aria all'interno dell'imballaggio alimentare.
- ▶ Mantenere le guarnizioni della porta pulite in modo che la porta si chiuda sempre correttamente.
- ▶ Scongelare i cibi surgelati nel vano del frigorifero.
- ▶ La configurazione a maggior risparmio energetico richiede che il cassetto, la scatola del cibo e i ripiani siano posizionati nell'apparecchio come freschi di fabbrica e il cibo da posizionare senza bloccare l'uscita dell'aria del condotto



7.1 Ripiani regolabili

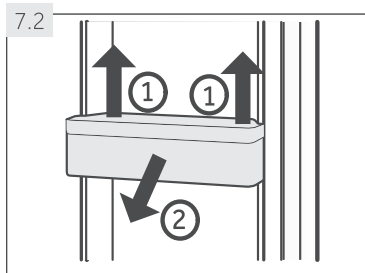
L'altezza dei ripiani può essere regolata in base alle vostre esigenze di conservazione.

1. Per riposizionare un ripiano, rimuoverlo prima sollevandone il bordo posteriore (1) ed estraendolo (2) (Fig. 7.1).
2. Per reinstallarlo, posizionarlo sulle alette su entrambi i lati e spingerlo nella posizione più arretrata fino a fissare la parte posteriore del ripiano all'interno delle fessure dei lati.



Avvertenza: Ripiani

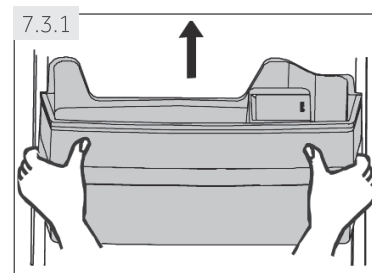
Assicurarsi che tutte le estremità di un ripiano siano livellate.



7.2 Ripiani della porta/portabottiglie rimovibili

Tutti i ripiani della porta e i portabottiglie possono essere estratti per la pulizia:

1. Mettere le mani su ogni lato del ripiano/portabottiglie e sollevarlo verso l'alto (1) (Fig. 7.2).
2. Estrarre il ripiano della porta/portabottiglie (2).
3. Per l'inserimento del ripiano della porta/portabottiglie, le fasi sopra descritte vengono eseguite in ordine inverso.




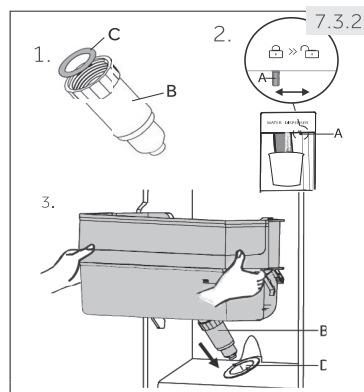
7.3 Vaschetta acqua (HSR3918EW*/HSR5918DW*)

7.3.1 Togliere la vaschetta dell'acqua

La vaschetta dell'acqua può essere rimossa e rimontata per la pulizia allo stesso modo dei ripiani della porta (Fig. 7.3.1).

7.3.2 Introduzione della vaschetta dell'acqua

1. Assicurarsi che il beccuccio erogatore (B) sia saldamente avvitato alla vaschetta dell'acqua e che l'O-ring bianco (C) sia in posizione (Fig. 7.3.2-1.).
2. Far scorrere la serratura (A) nella posizione  "Lock" (Fig. 7.3.2-2.).
3. Posizionare la vaschetta dell'acqua nella posizione in cui il beccuccio erogatore (B) si inserisce nell'apertura dello sportello (D) (Fig. 7.3.2-3.).



Avvertenza: Vaschetta acqua

- ▶ Se la vaschetta dell'acqua non è inserita correttamente, l'acqua può gocciolare dal collegamento.
- ▶ Non usare una forza eccessiva quando si toglie o inserisce la vaschetta dell'acqua, per evitare di danneggiarla.

7.4 Portabottiglie - vano freezer

I portabottiglie del vano freezer sono destinati alla conservazione temporanea di liquori ad alto contenuto di alcool. Le bevande a bassa gradazione alcolica devono essere raffreddate in frigorifero.

Inoltre è possibile conservare piccole parti nei portabottiglie.

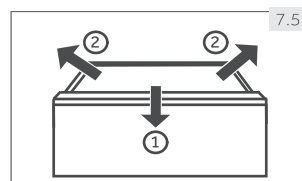
AVVERTENZA!

Bottiglie e lattine possono scoppiare! Impostare un timer che vi ricorderà di rimuovere le bottiglie/lattine a bassa gradazione alcolica..

7.5 Cassetto estraibile

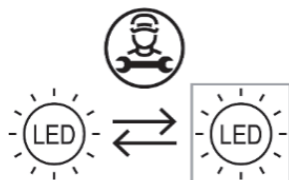
Per estrarre il cassetto dal frigorifero o dal freezer, estrarlo al massimo (1), sollevarlo e toglierlo (2) (Fig. 7.5).

Per l'inserimento del cassetto, le fasi sopra descritte vengono eseguite in ordine inverso.



7.6 Luce

La luce interna a LED entra in funzione quando viene aperta la porta. Le prestazioni delle luci non sono influenzate da altre impostazioni degli elettrodomestici.



Sorgente luminosa (solo a LED) sostituibile solo da un professionista

Questo prodotto contiene una fonte luminosa con efficienza energetica di classe G.

compartimento	Tensione	Potenza massima	Classe di efficienza energetica	Modello
Frigorifero	12V	1.5W	G	HSR3918EN* HSR3918EW* HSR3918FN* HSR3918DN*
congelatore	12V	1.5W	G	HSR3918DW* * = PW, PB, PL, PG, PN, MP, MB

**AVVERTENZA!**

Disinserire l'alimentazione elettrica all'elettrodomestico prima di effettuare la pulizia.

8.1 Pulizia

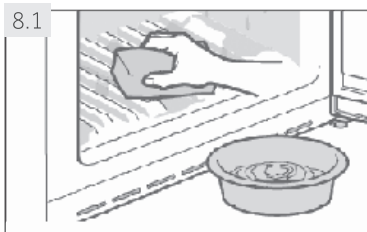
Pulire l'elettrodomestico quando si conservano pochi alimenti o quando è vuoto.

L'elettrodomestico dovrebbe essere pulito ogni quattro settimane per una buona manutenzione e per evitare cattivi odori di alimenti conservati.

**AVVERTENZA!**

Non pulire l'elettrodomestico con spazzole rigide, spazzole metalliche, polvere detergente, benzina, acetato di amile, acetone e soluzioni organiche simili, soluzioni acide o alcaline. Pulire con un detersivo speciale per frigorifero per evitare danni.

- ▶ Non spruzzare o risciacquare l'elettrodomestico durante la pulizia.
- ▶ Non utilizzare getti d'acqua o di vapore per pulire l'elettrodomestico.
- ▶ Non pulire i ripiani di vetro freddi con acqua calda. Un improvviso cambiamento di temperatura può provocare la rottura del vetro.
- ▶ Non toccare la superficie interna del vano di conservazione del freezer, soprattutto con le mani bagnate, poiché le mani potrebbero congelare sulla superficie.
- ▶ In caso di riscaldamento controllare lo stato dei prodotti congelati.



- ▶ Tenere sempre pulita la guarnizione della porta.
- ▶ Pulire l'interno e l'alloggiamento dell'elettrodomestico con una spugna inumidita in acqua calda e detergente neutro (Fig. 8.1).


1. Strofinare l'interno e l'esterno del frigorifero, compresa la guarnizione della porta, il ripiano della porta, i ripiani in vetro, i contenitori, ecc., con un asciugamano morbido o una spugna immersa in acqua calda (si può aggiungere del detersivo neutro nell'acqua calda).
2. In caso di fuoriuscita di liquido, rimuovere tutte le parti contaminate, sciacquare direttamente con acqua corrente, asciugare e rimettere in frigorifero.
3. Se c'è della panna versata (come la panna, gelato che si scioglie), togliete tutte le parti contaminate, mettetele in acqua calda a circa 40 °C per un po' di tempo, poi sciacquatele con acqua corrente, asciugatele e rimettetele in frigorifero.
4. Nel caso in cui qualche piccolo pezzo o componente rimanga incastrato all'interno del frigorifero (tra i ripiani o i cassetti), utilizzare una piccola spazzola morbida per liberarli. Se non riuscite a raggiungere il pezzo, contattate il servizio Haier.

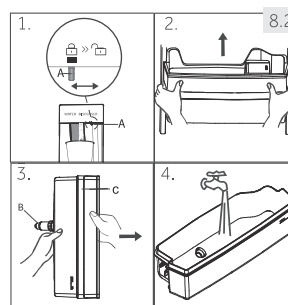
- ▶ Risciacquare e asciugare con uno panno morbido.
- ▶ Non pulire nessuna parte dell'elettrodomestico in lavastoviglie.
- ▶ Attendere almeno 5 minuti prima di riavviare l'elettrodomestico poiché un avviamento frequente può danneggiare il compressore.

Sbrinamento

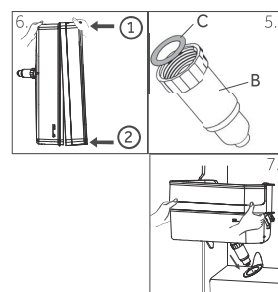
Lo sbrinamento del frigorifero e del freezer avviene automaticamente; non è necessaria alcuna operazione manuale.

8.2 Pulizia della vaschetta dell'acqua (Fig. 8.2) (HSR3918EW*/HSR5918DW*)

1. Far scorrere la serratura (A) nella posizione  "Lock".
2. Togliere la vaschetta dell'acqua dall'elettrodomestico.
3. Rimuovere il coperchio (C) e svitare delicatamente il beccuccio erogatore (B).
4. Pulire la vaschetta dell'acqua e il beccuccio erogatore con acqua corrente calda e detersivo liquido per piatti. Accertarsi di eliminare tutto il detersivo.



5. Montare il beccuccio erogatore (B) e fare attenzione che sia saldamente avvitato alla vaschetta dell'acqua e che l'O-ring bianco (C) sia in posizione.
6. Premere il coperchio per combinarlo con un lato della vaschetta dell'acqua e poi l'altro lato; controllare che la vaschetta dell'acqua e il coperchio siano montati completamente.
7. Inserire la vaschetta all'interno dell'elettrodomestico. Accertarsi che il beccuccio erogatore sia inserito correttamente nell'apertura della porta.



8.3 Sostituzione della lampada a LED



AVVERTENZA!

Non sostituire la lampada a LED da soli, deve essere sostituita solo dal produttore o dal servizio di assistenza autorizzato.

La lampada adotta il LED come sorgente luminosa, con basso consumo energetico e lunga durata. In caso di anomalia, si prega di contattare il servizio clienti. Vedere SERVIZIO CLIENTI. Parametri delle lampade: 12 V max. 3 W.

8.4 Non utilizzo per un periodo più lungo

Se l'elettrodomestico non viene utilizzato per un periodo di tempo prolungato, e se non si utilizzerà la funzione Holiday per il frigorifero:

- ▶ Togliere gli alimenti.
- ▶ Svuotare e pulire la vaschetta dell'acqua.
- ▶ Staccare il cavo di alimentazione elettrica dall'impianto elettrico.
- ▶ Pulire l'elettrodomestico come descritto in precedenza.
- ▶ Tenere le porte aperte per evitare la formazione di cattivi odori all'interno.



Avvertenza: Spegnimento

Spegnere l'elettrodomestico solo se strettamente necessario.

8.5 Spostamento dell'elettrodomestico

1. Togliere tutti gli alimenti e staccare l'elettrodomestico.
2. Fissare gli scaffali e le altre parti mobili nel frigorifero e nel freezer con nastro adesivo.
3. Non inclinare l'elettrodomestico più di 45° per evitare di danneggiare il sistema di refrigerazione.



AVVERTENZA!

Non sollevare l'elettrodomestico per le maniglie.

- ▶ Non posizionare mai l'elettrodomestico orizzontalmente a terra.

Molti dei problemi che si verificano possono essere risolti da soli senza una competenza specifica. In caso di problemi, verificare tutte le possibilità illustrate e seguire le seguenti istruzioni prima di contattare un servizio post-vendita. Vedere SERVIZIO CLIENTI.

**AVVERTENZA!**

Prima della manutenzione, disattivare l'elettrodomestico e togliere la spina dalla presa di alimentazione.

- ▶ La manutenzione delle apparecchiature elettriche deve essere eseguita solo da esperti elettrici qualificati, perché riparazioni improprie possono causare notevoli danni conseguenti.
- ▶ Un cavo di alimentazione danneggiato deve essere sostituito unicamente dal produttore, dal suo servizio tecnico o da un tecnico qualificato, per evitare rischi.

Problema	Possibile causa	Possibile soluzione
Il compressore non funziona.	<ul style="list-style-type: none"> • La spina di rete non è collegata alla presa di corrente. • L'elettrodomestico è nel ciclo di sbrinamento. 	<ul style="list-style-type: none"> • Collegare la spina di alimentazione di rete. • Questo è normale per uno sbrinamento automatico.
L'elettrodomestico funziona frequentemente o funziona per un periodo di tempo troppo lungo.	<ul style="list-style-type: none"> • La temperatura interna o esterna è troppo elevata. • L'elettrodomestico è rimasto spento per un certo periodo di tempo. • Una porta dell'elettrodomestico non è ben chiusa. • L'apertura della porta è troppo frequente o troppo prolungata. • L'impostazione della temperatura del vano freezer è troppo bassa. • La guarnizione della porta è sporca, consumata, rotta o fuori sede. • La necessaria circolazione dell'aria non è garantita. 	<ul style="list-style-type: none"> • In questo caso è normale che l'elettrodomestico funzioni più a lungo. • Normalmente ci vogliono dalle 8 alle 12 ore perché l'elettrodomestico si raffreddi completamente. • Chiudere la porta e assicurarsi che l'elettrodomestico sia posizionato su un terreno piano e che non vi siano alimenti o contenitori che ostacolano la chiusura della porta. • Non aprire la porta con troppa frequenza. • Impostare la temperatura più alta fino ad ottenere una temperatura soddisfacente del frigorifero. Ci vogliono 24 ore perché la temperatura del frigorifero diventi stabile. • Pulire la guarnizione della porta o farla sostituire dal servizio clienti. • Garantire una ventilazione adeguata.

Problema	Possibile causa	Possibile soluzione
L'interno del frigorifero è sporco e/o emette cattivi odori.	<ul style="list-style-type: none"> • L'interno del frigorifero ha bisogno di essere pulito. • Alimenti che rilasciano un forte odore conservati nel frigorifero. 	<ul style="list-style-type: none"> • Pulire l'interno del frigorifero. • Avvolgere bene gli alimenti.
Non fa abbastanza freddo all'interno dell'elettrodomestico.	<ul style="list-style-type: none"> • La temperatura è impostata su valori troppo elevati. • Sono stati introdotti alimenti troppo caldi. • Sono stati introdotti troppi alimenti in una sola volta. • Gli alimenti sono troppo vicini gli uni agli altri. • Una porta dell'elettrodomestico non è ben chiusa. • L'apertura della porta è troppo frequente o troppo prolungata. 	<ul style="list-style-type: none"> • Ripristinare la temperatura. • Raffreddare sempre gli alimenti prima di introdurli. • Conservare sempre piccole quantità di alimenti. • Lasciare uno spazio vuoto tra i diversi alimenti permettendo un flusso d'aria. • Chiudere la porta. • Non aprire la porta con troppa frequenza.
È troppo freddo all'interno dell'elettrodomestico.	<ul style="list-style-type: none"> • La temperatura è stata impostata su valori troppo bassi. • La funzione Super-Cooling/Super-Freezing è attivata o dura da troppo tempo. 	<ul style="list-style-type: none"> • Ripristinare la temperatura. • Disattivare la funzione Super-Cooling/Super-Freezing.
Formazione di acqua sul fondo del vano frigorifero.	<ul style="list-style-type: none"> • Il clima è troppo caldo e troppo umido. • Una porta dell'elettrodomestico non è ben chiusa. • L'apertura della porta è troppo frequente o troppo prolungata. • I contenitori per alimenti o i liquidi vengono lasciati aperti. 	<ul style="list-style-type: none"> • Aumentare la temperatura. • Chiudere la porta. • Non aprire la porta con troppa frequenza. • Lasciare raffreddare gli alimenti caldi a temperatura ambiente; coprire alimenti e liquidi.
L'umidità si accumula sulla superficie esterna del frigorifero o tra le porte.	<ul style="list-style-type: none"> • Il clima è troppo caldo e troppo umido. • La porta è chiusa male. L'aria fredda all'interno dell'elettrodomestico e l'aria calda all'esterno condensano. 	<ul style="list-style-type: none"> • Questo è normale in un clima umido e cambierà quando l'umidità diminuisce. • Assicurarsi che la porta sia chiusa bene.

Problema	Possibile causa	Possibile soluzione
Ghiaccio forte e brina nel vano freezer.	• Gli alimenti non sono stati adeguatamente imballati.	• Imballare sempre bene gli alimenti.
	• Una porta/cassetto dell'elettrodomestico non è ben chiusa/o.	• Chiudere la porta/il cassetto.
	• L'apertura della porta è troppo frequente o troppo prolungata.	• Non aprire la porta con troppa frequenza.
	• La guarnizione della porta è sporca, consumata, rotta o fuori sede.	• Pulire la guarnizione della porta o farla sostituire da guarnizioni nuove.
	• Qualcosa all'interno impedisce alla porta di chiudersi correttamente.	• Riposizionare i ripiani, i ripiani delle porte o i contenitori interni per consentire la chiusura della porta.
L'elettrodomestico è insolitamente rumoroso.	• L'elettrodomestico non si trova su un terreno pianeggiante.	• Regolare i piedini per livellare l'elettrodomestico.
	• L'elettrodomestico tocca uno degli oggetti che si trovano intorno.	• Togliere gli oggetti intorno all'elettrodomestico.
Si sente un leggero suono simile a quello dell'acqua che scorre.	• Questo è normale.	• –
Sentirete un segnale acustico di allarme.	• La porta è aperta.	• Chiudere la porta.
Sentirete un debole ronzio.	• Il sistema anticondensa si è attivato.	• Serve per prevenire la condensazione ed è normale.
Il sistema di illuminazione interna o di raffreddamento non funziona.	• La spina di rete non è collegata alla presa di corrente.	• Collegare la spina di alimentazione di rete.
	• L'alimentazione non è intatta.	• Controllare l'alimentazione elettrica della stanza. Chiamare l'azienda elettrica locale!
	• La lampada a LED è guasta.	• Chiamare il servizio di assistenza per la sostituzione della lampada.
I lati dell'armadio e la striscia della porta si riscaldano.	• Questo è normale.	• –

Problema	Possibile causa	Possibile soluzione
Non esce acqua dal beccuccio erogatore dell'acqua	<ul style="list-style-type: none">• Il blocco non è disattivato.	<ul style="list-style-type: none">• Disattivare il blocco.

9.2 Interruzione di corrente

In caso di interruzione di corrente, gli alimenti devono rimanere freddi per circa 5 ore. Seguire questi consigli durante un'interruzione prolungata della corrente, soprattutto in estate:

- ▶ Aprire la porta/il cassetto il meno possibile.
- ▶ Non mettere altri alimenti nell'elettrodomestico durante un'interruzione di corrente.
- ▶ Se viene dato preavviso di un'interruzione di corrente e la durata dell'interruzione è superiore a 5 ore, fare del ghiaccio e metterlo in un contenitore nella parte superiore del vano frigorifero.
- ▶ Subito dopo l'interruzione è necessaria un'ispezione degli alimenti.
- ▶ Poiché la temperatura nel frigorifero aumenterà durante un'interruzione di corrente o un altro guasto, il periodo di conservazione e la qualità degli alimenti commestibili si ridurrà. Gli alimenti che si scongelano devono essere consumati, o cotti e ricongelati (ove opportuno) subito dopo per evitare rischi per la salute.



Avvertenza: Funzione di memoria durante l'interruzione dell'alimentazione

Dopo il ripristino della corrente l'elettrodomestico continua con le impostazioni che erano state effettuate prima della mancanza di corrente.

10.1 Disimballaggio



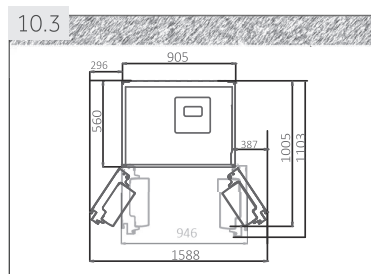
AVVERTENZA!

- ▶ L'elettrodomestico è pesante. Maneggiare sempre con almeno due persone.
 - ▶ Tenere tutti i materiali di imballaggio fuori dalla portata dei bambini e smaltirli nel rispetto dell'ambiente.
-
- ▶ Estrarre l'elettrodomestico dall'imballaggio.
 - ▶ Rimuovere tutti i materiali di imballaggio, compresa la pellicola protettiva trasparente.

10.2 Condizioni ambientali

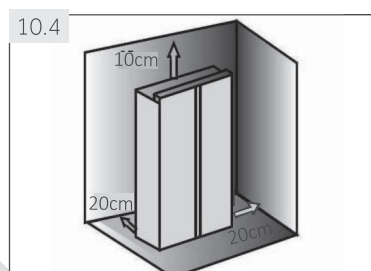
La temperatura ambiente deve essere sempre compresa tra 16 °C e 43 °C, poiché può influenzare la temperatura all'interno dell'elettrodomestico e il suo consumo energetico. Non installare l'elettrodomestico vicino ad altri elettrodomestici che emettono calore (forni, frigoriferi) senza isolamento.

- temperata estesa: «Apparecchio di refrigerazione destinato a essere utilizzato a una temperatura ambiente compresa tra 10 °C e 32 °C»;
- temperata: «Apparecchio di refrigerazione destinato a essere utilizzato a una temperatura ambiente compresa tra 16 °C e 32 °C»;
- subtropicale: «Apparecchio di refrigerazione destinato a essere utilizzato a una temperatura ambiente compresa tra 16 °C e 38 °C»;
- tropicale: «Apparecchio di refrigerazione destinato a essere utilizzato a una temperatura ambiente compresa tra 16 °C e 43 °C»;



10.3 Requisiti di spazio

Spazio necessario all'apertura della porta (Fig. 10.3):
Larghezza dell'elettrodomestico: 1588 mm
Profondità dell'elettrodomestico: 1103 mm



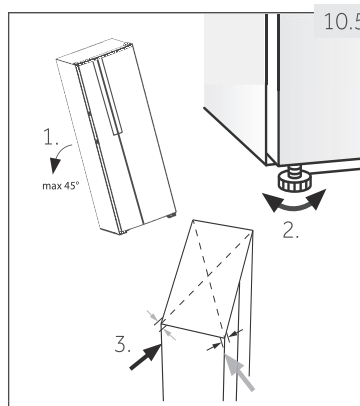
10.4 Sezione trasversale di ventilazione

Per ottenere una sufficiente ventilazione dell'elettrodomestico per motivi di sicurezza, è necessario rispettare le indicazioni relative alle sezioni di ventilazione necessarie (Fig. 10.4).

10.5 Allineamento dell'elettrodomestico

L'elettrodomestico deve essere collocato su una superficie piano e solida.

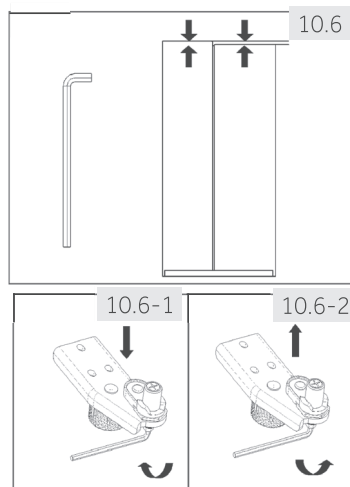
1. Inclinare leggermente l'elettrodomestico all'indietro (Fig. 10.5).
2. Regolare i piedini al livello desiderato. Assicurarsi che la distanza dalla parete sui lati della cerniera sia di almeno 5 cm.
3. La stabilità può essere verificata battendo alternativamente sulle diagonali. Il lieve ondeggiamento dovrebbe essere lo stesso in entrambe le direzioni. Altrimenti il telaio può deformarsi; il risultato sono possibili perdite dalle guarnizioni della porta. Una leggera tendenza verso la parte posteriore facilita la chiusura delle porte.



10.6 Messa a punto delle porte

Se le porte non sono ancora su un unico livello dopo averle livellate con i piedini, questo disallineamento può essere corretto ruotando con una chiave l'albero di sollevamento della cerniera nell'angolo inferiore destro della porta del frigorifero (Fig. 10.6).

- ▶ Ruotare in senso orario l'albero di sollevamento con la chiave per abbassare l'altezza della porta (Fig. 10.6-1).
- ▶ Ruotare in senso antiorario l'albero di sollevamento con la chiave per sollevare l'altezza della porta (Fig. 10.6-2).

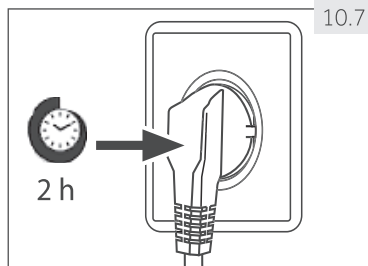


AVVERTENZA!

Non regolare l'albero di sollevamento della cerniera ad un'altezza eccessiva che potrebbe far sì che l'albero lasci la sua posizione originale bloccata. (Intervallo di altezza regolabile: 3 mm)

10.7 Tempo di attesa

L'olio di lubrificazione esente da manutenzione si trova nella capsula del compressore. Questo olio può penetrare attraverso il sistema di tubazioni chiuse durante il trasporto inclinato. Prima di collegare l'elettrodomestico all'alimentazione elettrica bisogna attendere almeno 2 ore (Fig. 10.7) in modo che l'olio ritorni nella capsula.



10.8 Collegamento elettrico

Prima di ogni collegamento controllare se:

- ▶ la presa di alimentazione e i fusibili corrispondono alla targhetta.
- ▶ la presa di corrente è messa a terra e non vi sono prese multiple o prolunghe.
- ▶ la spina e la presa di corrente sono rigorosamente conformi.

Collegare la spina ad una presa domestica installata correttamente.



AVVERTENZA!

Per evitare rischi, un cavo di alimentazione danneggiato deve essere sostituito dal servizio clienti (vedere scheda di garanzia).

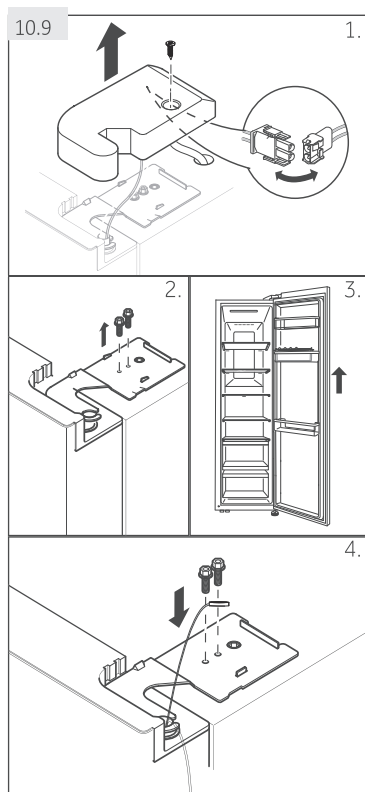
10.9 Smontaggio e montaggio della porta

Nel caso in cui sia necessario rimuovere le porte dell'elettrodomestico, rispettare le seguenti istruzioni per lo smontaggio e il montaggio delle porte (Fig. 10.9)



AVVERTENZA!

- ▶ Prima qualsiasi operazione, disattivare l'elettrodomestico e togliere la spina dalla presa di alimentazione.
- ▶ L'elettrodomestico è pesante. Maneggiare sempre con almeno due persone.
- ▶ Non inclinare l'apparecchio più di 45° e non posizionarlo orizzontalmente a terra



1. Svitare la vite del coperchio della cerniera e togliere il coperchio. Sganciare il connettore del cavo.

2. Svitare le viti che tengono in posizione la cerniera superiore e quindi togliere la cerniera.

3. Sollevare lo sportello del vano frigorifero per toglierlo.

4. Rimontare la porta invertendo le fasi di rimozione. Assicurarsi che il cavo di messa a terra sia fissato con la vite.

i **Avvertenza: Porta frigorifero**

Le immagini mostrano la rimozione della porta del vano frigorifero. Per la porta del freezer utilizzare le parti corrispondenti sull'altro lato.

i Per gli apparecchi a libera installazione: «Apparecchio di refrigerazione non destinato ad essere utilizzato come apparecchio da incasso»

11.1 Scheda prodotto secondo il regolamento UE n. 2019/2016

Marchio	Haier
Identificatore del modello	HSR3918FN*/EN*/EW* HSR5918DN*/DW*
Categoria del modello	Frigorifero-Freezer
Classe di efficienza energetica	F/E/E/D/D
Consumo annuo di energia (kWh)	399/317/317/258/256
Volume di raffreddamento (l)	337/337/330/337/330
Volume di congelamento (l)	191/191/191/191/191
Valutazione a stelle	✱✱✱
Temperatura degli altri vani > 14 °C	Non applicabile
Sistema Frostfree	Sì
Tempo di aumento della temperatura (h)	5/7/7/7/7
Capacità di congelamento (kg/ 24 h)	12/14/14/14/14
Classe climatica Questo elettrodomestico è destinato ad essere utilizzato ad una temperatura ambiente compresa tra 10 °C e 38 °C.	SN-N-ST
Emissioni di rumore aereo (db(A) re 1pW)	C(38)
Tipo di costruzione	Libera installazione

Sulla base dei risultati di test standard per 24 ore. Il consumo effettivo di energia dipenderà da come l'elettrodomestico viene utilizzato e da dove si trova.

11.1.1 Dati tecnici aggiuntivi

Tensione/Frequenza	220-240 V-/50 Hz
Potenza in ingresso (W)	200
Fusibile principale (A)	15
Refrigerante	R600a
Dimensioni (A/L/P in mm)	1775/908/647

11.1.2 Norme e direttive 

Questo prodotto soddisfa i requisiti di tutte le direttive CE applicabili con le corrispondenti norme armonizzate, che prevedono la marcatura CE.

Raccomandiamo il nostro Servizio Clienti Haier e l'utilizzo di pezzi di ricambio originali.

Se avete un problema con il vostro elettrodomestico, controllate prima la sezione "QUALCOSA NON FUNZIONA?"

Se non riuscite a trovare una soluzione, contattate

- ▶ il vostro rivenditore locale o
- ▶ l'area Service & Support all'indirizzo www.haier.com dove si possono trovare numeri di telefono e FAQ e dove è possibile attivare la segnalazione di assistenza.

Per contattare il nostro Servizio, assicuratevi di avere a disposizione i seguenti dati.

Le informazioni si trovano sulla targhetta.

Modello _____ Numero di serie _____

Controllare anche la Scheda di Garanzia fornita con il prodotto in caso di garanzia.

DISPONIBILITA' DEI RICAMBI

termostati, sensori di temperatura, schede a circuiti stampati e sorgenti luminose sono disponibili per un periodo minimo di sette anni dall'immissione sul mercato dell'ultima unità del modello; maniglie e cerniere delle porte, vassoi e cesti sono disponibili per un periodo minimo di sette anni e guarnizioni delle porte per un periodo minimo di dieci anni dall'immissione sul mercato dell'ultima unità del modello;

GARANZIA

La garanzia minima è: 2 anni per i Paesi UE, 3 anni per la Turchia, 1 anno per il Regno Unito, 1 anno per la Russia, 3 anni per la Svezia, 2 anni per la Serbia, 5 anni per la Norvegia, 1 anno per il Marocco, 6 mesi per l'Algeria, la Tunisia nessuna garanzia legale richiesta.

*Per ulteriori informazioni rimandiamo a www.haier.com

*Per ulteriori informazioni sul prodotto, consultare <https://eprel.ec.europa.eu/> o eseguire la scansione del QR sull'etichetta energetica fornita con l'apparecchio



Haier



0060524101F