

# Hisense

life reimagined

## **BEDIENUNGSANLEITUNG**

Bevor Sie dieses Gerät bedienen, lesen Sie bitte dieses Handbuch sorgfältig durch und bewahren Sie es zum späteren Nachschlagen auf

DE

Deutsch

# Inhalt

Informationen zur Sicherheit und Warnhinweise.....	01
Beschreibung des Geräts.....	12
Elektronische Steuerung.....	13
Erste Benutzung und Installation.....	19
Seitenwechsel der Tür.....	26
Tägliche Nutzung.....	29
Hilfreiche Tipps und Tricks.....	30
Reinigung und Pflege.....	31
Fehlerbehebung.....	33
Entsorgung des Gerätes.....	36

# Informationen zur Sicherheit und Warnhinweise

Zu Ihrer eigenen Sicherheit und ordnungsgemäßen Verwendung lesen Sie bitte vor Installation und erstmaligem Gebrauch des Geräts das Benutzerhandbuch sorgfältig durch, einschließlich der Hinweise und Warnungen. Zur Vermeidung von unnötigen Fehlern und Unfällen ist es erforderlich, dass alle Personen, die das Gerät verwenden, hinreichend vertraut sind mit dessen Betrieb und seinen Sicherheitsmerkmalen. Bewahren Sie diese Anleitungen sorgfältig auf und stellen Sie sicher, dass diese beim Gerät verbleiben, wenn dieses verstellt oder verkauft wird, damit jeder, der das Gerät im Laufe seiner Lebenszeit verwendet, ausreichend über dessen korrekte Inbetriebnahme und Sicherheit informiert ist. Zum Schutz des Lebens und Eigentums beachten Sie bitte die Vorsichtsmaßnahmen in dieser Bedienungsanleitung, denn der Hersteller ist nicht für Schäden verantwortlich, die aufgrund von Missachtungen entstehen.



## Sicherheit für Kinder und Menschen mit Gebrechen

### **Nach EN-Norm**

Dieses Gerät kann von Kindern von 8 Jahren und älter sowie Personen mit eingeschränkten körperlichen, sensorischen bzw. geistigen Fähigkeiten oder mangelnder Erfahrung und Wissen verwendet werden, wenn sie eine Beaufsichtigung bzw. Anweisung für die Nutzung der Maschine auf sichere Weise erfahren und die Risiken gekannt haben. Die Kinder dürfen nicht mit dem Gerät spielen. Die Reinigung und Wartung dürfen nicht von Kindern ohne Aufsicht durchgeführt werden.



## Sicherheit für Kinder und Menschen mit Gebrechen

### Nach IEC-Norm

Dieses Gerät ist nicht für die Verwendung von Personen (auch Kinder) geeignet, die körperlich, sensorisch oder geistig behindert sind oder keine nötige Erfahrung oder ausreichend Kenntnis von dem Produkt haben, außer sie von einer Person, die für ihre Sicherheit verantwortlich ist, Anweisungen für den Gebrauch des Geräts erhalten haben oder von dieser beaufsichtigt werden.

- Halten Sie alle Verpackungsteile von Kinder fern, weil es die Gefahr des Erstickens besteht.
- Ziehen Sie den Stecker aus der Buchse, wenn Sie das Gerät entsorgen, schneiden Sie das Verbindungskabel (so nah am Gerät wie möglich) ab und entfernen Sie die Tür, um zu vermeiden, dass spielende Kinder Stromschläge erhalten, wenn sie sich darin einschließen.
- Wenn Sie das Gerät, mit Magnettürverschluss, gegen eine älteres Gerät mit Schnappschloss (Verriegelung) an der Tür oder dem Deckel austauschen, achten Sie bitte darauf, das Schnappschloss unbrauchbar zu machen, bevor sie es entsorgen. Dadurch wird die Gefahr vermieden, dass für Kinder daraus eine Todesfalle wird.



## Allgemeine Sicherheitsvorschriften

- **WARNUNG**

Dieses Gerät ist für den Haushalt und ähnliche Anwendungen wie

1. Mitarbeiter-Küchenbereiche in Läden, Büros und anderen Arbeitsumgebungen;
2. Bauernhäuser und von Kunden in Hotels, Motels und anderen Wohnräumen;
3. Bett- und Frühstück-Typ Umgebungen;
4. Gastronomie und ähnliche Non-Retail-Anwendungen.

- **WARNUNG**

Bewahren Sie keine explosiven Stoffe wie Spraydosen mit brennbaren Treibmittel in diesem.

- **WARNUNG**

Wenn das Netzkabel beschädigt ist, muss es durch den Hersteller, seinen Kundendienst oder ähnlich qualifizierte Personen ersetzt werden, um eine Gefährdung zu vermeiden.

- **WARNUNG**

Halten Sie die Belüftungsöffnungen, die Geräteverkleidung oder die integrierte Struktur von Behinderungen frei.



## Allgemeine Sicherheitsvorschriften

- **WARNUNG**

Verwenden Sie keine mechanischen Vorrichtungen oder anderen Mittel, um den Entfrostsprozess zu beschleunigen, außer wenn die vom Hersteller empfohlen sind.

- **WARNUNG**

Beschädigen Sie den Kältemittelkreislauf nicht.

- **WARNUNG**

Verwenden Sie keine elektrischen Geräte innerhalb des Lebensmittellablagefachs des Gerätes, außer wenn sie die vom Hersteller empfohlenen Typen sind.

- **WARNUNG**

Das Kältemittel und Isoliertreibgas sind brennbar. Bei der Entsorgung des Geräts handeln Sie es nur bei einem zugelassenen Entsorgungszentrum. Nicht Flamme aussetzen.

- **WARNUNG**

Stellen Sie bei der Positionierung des Geräts sicher, dass das Netzkabel nicht eingeklemmt oder beschädigt ist.

- **WARNUNG**

Stellen Sie die Mehrfachkupplungssteckdose oder portable Stromversorgung nicht an der Geräterückseite auf.



## Austauschen der Beleuchtungslampen

- **WARNUNG**

Die Beleuchtungslampen dürfen nicht vom Benutzer ausgetauscht werden! Wenn die Beleuchtungslampen beschädigt sind, wenden Sie sich an den Kundendienst. Dieser Warnhinweis gilt nur für die Kühlschränke, die Beleuchtungslampen enthalten.



## Kältemittel

Das Kältemittel Isobuten (R600a) ist innerhalb des Kältemittelkreislaufs des Gerätes enthalten, und ein Naturgas mit einer besonders hohen Umweltverträglichkeit ist jedoch brennbar. Während des Transports und der Installation des Gerätes sollen Sie sicherstellen, dass keine der Komponenten des Kältemittelkreislaufs beschädigt ist. Das Kältemittel (R600a) ist brennbar.

- **WARNUNG**

Die Kühlschränke enthalten Kältemittel und Gase in der Isolierung. Die Kältemittel und Gase müssen fachgerecht entsorgt werden, da sie zu Augenverletzungen oder Entzündung führen können. Stellen Sie sicher, dass der Schlauch des Kühlkreislaufs vor der ordnungsgemäßen Entsorgung nicht beschädigt ist.



## WARNUNG

### Gefahr von Brand/brennbaren Stoffen

Wenn der Kältemittelkreislauf beschädigt würde:

- Vermeiden Sie offene Flammen und Zündquellen.
- Lüften Sie den Raum sorgfältig, in dem das Gerät steht.

Es ist gefährlich, diese Spezifikationen zu ändern oder das Produkt in irgendeiner Art und Weise zu verändern. Jegliche Beschädigung des Kabels kann zu einem Kurzschluss, Brand und/oder Stromschlag führen.



## Elektrische Sicherheit

1. Das Stromkabel darf nicht verlängert werden.
2. Vergewissern Sie sich, dass der Stromstecker nicht eingequetscht oder beschädigt wird. Ein gequetschter oder beschädigter Stromstecker könnte Kurzschluss, Stromschlag oder Überhitzung und sogar einen Brand verursachen.
3. Achten Sie darauf, dass Sie an den Gerätenetzstecker gelangen.
4. Ziehen Sie nicht am Kabel.
5. Stecken Sie den Stromstecker nicht ein, wenn die Stromsteckerbuchse locker ist. Es besteht Brand- oder Stromschlaggefahr.
6. Das Gerät darf ohne Deckel auf der Innenbeleuchtung nicht betrieben werden.



## Elektrische Sicherheit

7. Der Kühlschrank eignet sich nur für Einphasenwechselstrom mit 220~240V/50Hz. Wenn die Spannungsschwankung im Benutzerbezirk so groß ist, dass die Spannung den oben genannten Bereich überschreitet, verwenden Sie aus Sicherheitsgründen unbedingt A.C.Automatischer Spannungsregler von mehr als 350W zum Kühlschrank. Der Kühlschrank muss an eine spezielle Steckdose statt einer gemeinsamen mit anderen elektrischen Geräten angeschlossen werden. Sein Stecker muss für eine Steckdose mit Erdung geeignet sein.

## Tägliche Nutzung

- Lagern Sie keine entzündlichen Gase oder Flüssigkeiten im Gerät; es besteht Explosionsgefahr.
- Betreiben Sie keine anderen elektrogeräte innerhalb des Kühlschranks (zum Beispiel elektrische Eismaschinen, Mischungen usw.).
- Ziehen Sie, wenn Sie das Gerät ausstecken, immer am Stecker, nicht am Kabel.
- Stellen Sie keine heißen Gegenstände in die Nähe der Plastikteile des Geräts.
- Stellen Sie keine Lebensmittel direkt an die Luftaustrittsöffnung an der Rückwand.
- Vorverpackte Tiefkühlkost gemäß den Anweisungen des Tiefkühlkostherstellers lagern.

## Informationen zur Sicherheit und Warnhinweise

- Die Empfehlungen des Geräteherstellers zur Lagerung sollten strikt befolgt werden. Siehe entsprechende Anweisungen zum Einfrieren.
- Stellen Sie keine Getränke mit Kohlensäure in das Gefrierfach, denn sie üben Druck auf den Behälter aus, können ihn zum Explodieren bringen und so das Gerät beschädigen.
- Gefrorenes Essen können Frostverbrennungen verursachen, wenn sie direkt nach der Entnahme aus dem Gefrierfach konsumiert werden.
- Stellen Sie das Gerät nicht direkt in die Sonne.
- Halten Sie Kerzen, Lampen und andere Gegenstände mit offenen Flammen fern von dem Gerät, so dass das Gerät nicht in Brand gesetzt ist.
- Das Gerät ist für die Aufbewahrung von Lebensmitteln und/oder Getränke im normalen Haushalt, wie in dieser Gebrauchsanleitung beschrieben, bestimmt. Sie sollten beim Bewegen vorsichtig sein, da das Gerät schwer ist.
- Entfernen Sie nicht die Gegenstände aus dem Gefrierfach und berühren Sie nicht sie, wenn Ihre Hände feucht/nass sind, da dies Hautabschürfungen oder Frost/Gefrierbrand verursachen könnte.
- Verwenden Sie niemals die Basis, Schubladen und Türen usw. zum Stehen oder als Träger.
- Nicht essen Eis am Stiel oder Eiswürfel direkt nach der Entnahme aus dem Gefrierfach, da dies zu Gefrierbrand in Mund und Lippen führen könnte.

# Informationen zur Sicherheit und Warnhinweise

- Gefrorene Lebensmittel dürfen nicht erneut eingefroren werden, wenn sie einmal abgetaut wurden.
- Überbelasten Sie die Türabsteller nicht oder legen nicht zu viele Nahrungsmittel im Gemüsefach, um Herunterfallen der Gegenstände zu vermeiden. Dies könnte zu Verletzungen oder Schäden am Gerät führen.
- Nie verdecken oder blockieren die Lüftungsschlitze des Gerätes.
- Fügen Sie außerhalb des Gerätegehäuses einen Temperatursensor hinzu, um die Temperatur in der Nähe des Geräts zu messen und den Betrieb des Geräts zu verbessern.
- Das WiFi-Modul ist in der Steuereinheit oben auf dem Gerät installiert. Zum Vermeiden von Interferenzen und schwachen Signalen wird empfohlen, keine großflächigen Metallprodukte oder wasserhaltigen Getränke im oberen Bereich der Box zu positionieren (Diese Klausel gilt nur für Geräte mit WiFi/ WLAN-Funktion).



## VORSICHT

### **Pflege und Reinigung**

- Schalten Sie das Gerät vor der Wartung ab und ziehen Sie das Stromkabel aus der Buchse.
- Reinigen Sie das Gerät nicht mit Hilfe von Metallobjekten, Dampfreinigern, ätherischen Ölen, organischen Lösungsmitteln oder Scheuermitteln.
- Verwenden Sie einen Kunststoffschaber anstelle von scharfen Gegenständen, um Frost vom Gerät zu entfernen.

## Installation

- Befolgen Sie für die elektrische Verbindung sorgfältig die Anweisungen in den einzelnen Absätzen. Packen Sie das Gerät aus und prüfen Sie, ob es beschädigt ist.
- Ist es beschädigt, schließen Sie das Gerät nicht an den Strom an. Sondern setzen Sie sich umgehend mit dem Händler, bei dem Sie das Gerät gekauft haben, in Verbindung. Heben Sie in diesem Fall bitte alle Verpackungsmaterialien auf.
- Es ist ratsam, zumindest vier Stunden zu warten, bevor das Gerät eingeschaltet wird, damit das Öl in den Kompressor zurück fließen kann.
- Um das Gerät herum, sollte ausreichend Luftzirkulation vorhanden sein; ansonsten kann es Überhitzen. Befolgen Sie alle für die Installation relevanten Anweisungen, um eine ausreichende Ventilation zu gewährleisten.
- Wenn möglich, sollte die Rückseite des Geräts an eine Wand zeigen, um den Kontakt zu warmen Teilen (Kompressor, Kondensator) zu vermeiden. Befolgen Sie die für die Installation relevanten Anweisungen, um Brandrisiken zu verhindern.
- Das Gerät darf nicht in der Nähe von Heizungen oder Kochstellen stehen.
- Vergewissern Sie sich, dass der Stromstecker nach der Geräteaufstellung zugänglich ist.
- Sendefrequenzband(-bänder) und maximal zulässige Sendeleistung in dem/den Betriebsfrequenzband (-bänder): 2400-2483,5MHz, kleiner als oder gleich 20dbm (Diese Klausel gilt nur für Geräte mit WiFi/ WLAN-Funktion).

# Informationen zur Sicherheit und Warnhinweise

- Dieses Gerät sollte mit einem Mindestabstand von 20cm zwischen Heizung und Körper installiert und betrieben werden (Diese Klausel gilt nur für Geräte mit WiFi/ WLAN-Funktion).

## Service

- Alle elektrischen Arbeiten im Rahmen der Wartung sollten von einem qualifizierten Elektriker oder einer kompetenten Person durchgeführt werden.
- Das Produkt muss von einem zugelassenen Service-Zentrum gewartet werden; außerdem dürfen nur Original-Ersatzteile verwendet werden.
  1. Wenn das Gerät Frost-Free ist.
  2. Wenn das Gerät das Gefrierfach enthält.

## Im Falle einer Fehlfunktion

Wenn eine Fehlfunktion am Gerät auftritt, sehen Sie bitte zuerst den Abschnitt „Fehlerbehebung“ dieser Anleitung. Wenn die Informationen dort Ihnen nicht helfen, führen Sie bitte keine weiteren Arbeiten selbst durch. Unter keinen Umständen sollten Sie versuchen, das Gerät selbst zu reparieren. Die von unerfahrenen Personen durchgeführten Reparaturen können zu Verletzungen oder schweren Funktionsstörungen führen.

## Entfernen der Transportverpackung

Das Gerät und die Innenausstattung sind für den Transport geschützt. Ziehen Sie den Klebeband auf der linken und rechten Seite der Tür ab. Sie können alle Reste von Kleber mit Waschbenzin entfernen. Entfernen Sie alle Klebebänder und Packstücke aus dem Inneren des Gerätes.

# Informationen zur Sicherheit und Warnhinweise



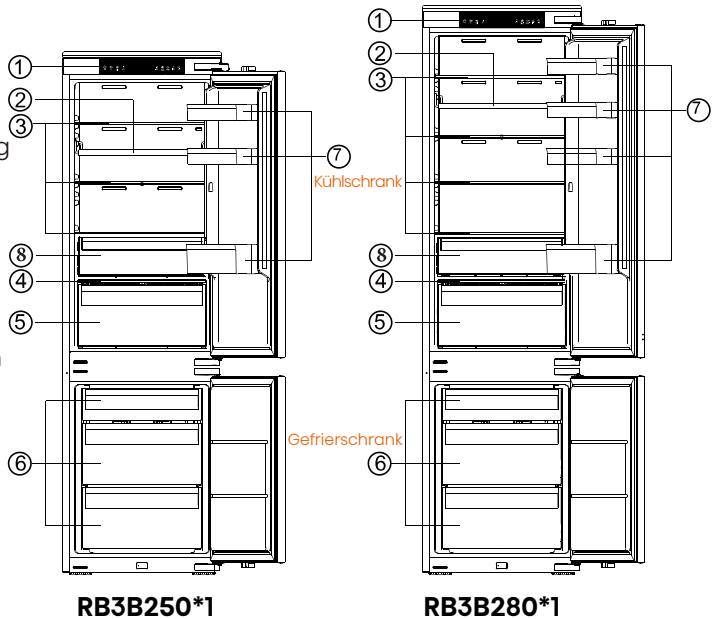
## HINWEIS

Die Kinder im Alter von 3 bis 8 Jahren dürfen Kühlgeräte be- und entladen. (Diese Klausel gilt nur für die EU-Region.)

## Beschreibung des Geräts

Geräteansicht

- ① Elektronische Steuerung
- ② Multifunktionsablage
- ③ Lagerregale
- ④ Abdeckung des Gemüsefachs
- ⑤ Gemüsefach
- ⑥ Gefrierfachschubladen
- ⑦ Türregal
- ⑧ Frische-Schublade (optional)



## HINWEIS

- Aufgrund der kontinuierlichen Weiterentwicklung unserer Produkte kann Ihr Kühlschrank geringfügig von dieser Bedienungsanleitung abweichen, die Funktionen und die Bedienung bleiben jedoch gleich.
- Um die beste Energieeffizienz dieses Produktes zu erhalten, legen Sie bitte alle Regale, Schubladen und Körbe auf ihre ursprüngliche Position wie die Abbildung oben.

# Elektronische Steuerung

Alle Funktionen und Bedienelemente des Geräts sind über ein Bedienfeld zugänglich, das sich bequem erreichbar oben auf dem Gehäuse befindet. Eine Display-Platine ermöglicht die einfache und intuitive Konfiguration von Funktionen und Einstellungen.

## Anzeigesteuerung

Benutzen Sie Ihr Haushaltsgerät entsprechend der folgenden Bedienungsanweisungen, Ihr Haushaltsgerät verfügt über die entsprechenden Funktionen und Modi wie die Displayanzeige im unten gezeigten Bild. Wenn Sie das Gerät zum ersten Mal einschalten, beginnt die Hintergrundbeleuchtung der Symbole auf dem Bildschirm zu funktionieren. Wird bei geschlossenen Türen keine Taste gedrückt, schaltet sich die Hintergrundbeleuchtung nach einer Minute ab.




Elektronische Steuerung (an der Oberseite des Geräts) mit WiFi/ WLAN-Funktion



Elektronische Steuerung (an der Oberseite des Geräts) Ohne WiFi/ WLAN-Funktion

## 1. Strom (Leistung)

 Wenn Sie das Gerät nicht mehr benutzen möchten, können Sie es durch 3 Sekunden langes Drücken der Taste „Power“ ausschalten. Halten Sie die „Power“-Taste 3 Sekunden lang gedrückt, um die Standby-Funktion ein- oder auszuschalten. Bei aktivierter Standby-Funktion erscheint im Display „--“.

## WICHTIG!




Bewahren Sie während dieser Zeit keine Lebensmittel im Kühlschrank auf. Wenn Sie den Kühlschrank längere Zeit nicht benutzen, ziehen Sie bitte den Stecker.

### HINWEIS


Bei aktivierter Standby-Funktion kühlt der Kühlschrank nicht mehr.

## 2. ECO

 Drücken Sie die Taste „ECO“ , um die Energiesparfunktion einzuschalten; das Symbol  leuchtet.



Bei eingeschalteter ECO-Funktion wird die Temperatur des Kühlschranks automatisch auf 6°C und die Temperatur des Gefrierschranks automatisch auf -17°C umgeschaltet. Wenn die ECO-Funktion eingeschaltet ist, können Sie sie durch Drücken der Taste „TEMP.“   oder „ECO“  ausschalten und die Kühlschranktemperatur wird wieder auf die vorherige Einstellung zurückgesetzt.

## 3. SuperCool

 Die SuperCool Einstellung hilft dabei die im Kühlschrank aufbewahrten Lebensmittel während Zeiten erhöhten Bedarfs auf der eingestellten Temperatur zu halten, bei großen Lebensmittelmengen oder zeitweise warmen Raumtemperaturen.

# Elektronische Steuerung

Die Funktion SuperCool senkt die Temperatur im Kühlfach.

1. Drücken Sie die Taste „Super Cool“  um diese Funktion zu aktivieren. Das Symbol  leuchtet auf und die Temperaturanzeige des Kühlschranks zeigt 2°C an.

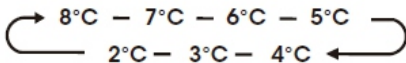
2. Die SuperCool-Funktion schaltet sich nach 6 Stunden automatisch ab.

3. Bei aktivierter SuperCool-Funktion können Sie diese durch Drücken der Taste „SuperCool“  oder der linken Taste „Temp.“  ausschalten. Zwecks manueller Ausschaltung der SuperCool funktion wird die Einstellung der Kühlschranktemperatur auf die vorherige Einstellung zurückgesetzt.

## 4. Kühlfach-Temperatur

 Drücken Sie wiederholt die linke Taste „Temp.“ , um die verfügbaren



Temperatureinstellungen von 8°C bis 2°C zu durchlaufen.



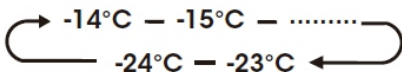
## HINWEIS

Jedes Drücken dieses Knopf wird die Einstellung um ein Grad mindern.

## 5. Gefrierfach Temperatur

 Drücken Sie wiederholt die rechte Taste „Temp.“ , um durch die verfügbaren

Temperatureinstellungen von -14°C bis -24°C zu blättern.



## HINWEIS

Jedes Drücken dieses Knopf wird die Einstellung um ein Grad mindern.

## Temperatur der Kühlschrankfächer einstellen


Wenn Sie eine Temperatur einstellen, legen Sie eine Durchschnittstemperatur für das gesamte Fach fest. Die wirkliche Temperatur der Kühlschrankfächer kann von den angezeigten Temperaturen abweichen, abhängig von der Menge und Platzierung der Lebensmittel im Kühlschrank und der umgebenden Raumtemperatur.

## Empfohlene Temperatur Einstellungen



Kühlschrankfach: 4°C

Gefrierfach: -18°C



## 6. SuperFreeze

 Durch die SuperFreeze wird die Temperatur im Gefrierfach schnell heruntergesetzt. So werden die Lebensmittel schneller als üblich eingefroren.

Durch diese Funktion werden die Vitamine und Nährstoffe von frischen Lebensmitteln für eine längere Zeit bewahrt.

1. Drücken Sie die Taste „SuperFreeze“  um diese Funktion zu aktivieren. Das Symbol  leuchtet auf und die Temperatur des Gefrierschranks stellt sich auf -24°C ein.

2. Der SuperFreeze-Modus wird automatisch nach 52 Stunden deaktiviert.

3. Bei aktivierter SuperFreeze-Funktion können Sie diese durch Drücken der Taste „SuperFreeze“  oder der rechten Taste „Temp.“  ausschalten. Um die SuperFreeze funktion manuell auszuschalten, wird die Einstellung der Gefrierfachtemperatur auf die vorherige Einstellung zurückgesetzt.

# Elektronische Steuerung



## HINWEIS


Stellen Sie bei der Auswahl der SuperFreeze-Funktion sicher, dass sich keine Flaschen- oder Dosengetränke (vor allem kohlenensäurehaltige Getränke) im Gefrierfach befinden. Flaschen und Dosen können explodieren.

## 7. Alarm





Alarm

### Alarm bei hoher Temperatur:

Wenn die Temperatur im Inneren des Geräts zu hoch ist, ertönt ein Alarm und das Symbol „“ leuchtet. In der Nicht-Standby-Funktion wird die Temperatur im Inneren des Geräts 24 Stunden nach dem Einschalten ermittelt. Falls die Temperatur 4 Stunden lang zu hoch bleibt, wird der Hochtemperaturalarm ausgelöst.

### Ausschalten des Alarms:

Wenn Sie den akustischen Alarm ausschalten möchten, drücken Sie kurz die Alarm-Taste. Das Symbol „“ leuchtet so lange, bis die tatsächliche Temperatur im Gerät unter den Alarmwert fällt. Sobald das Gerät eine angemessene Temperatur erreicht hat, erlischt das Symbol „“, und der Hochtemperaturalarm erlischt. Falls Sie den Hochtemperaturalarm nicht abgestellt haben, leuchtet das Alarmsymbol weiter, und der Summer ertönt dreimal pro Minute. Nach mehr als 10 Minuten wird der Alarm beendet.

### Alarm Offene Tür:

bleibt eine Tür länger als 1 Minute offen, ertönt ein Alarm. In der ersten und zweiten Minute ertönt der Alarm fünfmal pro Minute. Ab der dritten Minute ertönt der Alarm einmal pro Sekunde. Wenn der Alarm über einen längeren Zeitraum ertönt, wird der Summer 10 Minuten nach dem Öffnen der Tür abgeschaltet.

Während des Alarms kann der Alarmton durch Drücken einer beliebigen Taste abgestellt werden. Um den Alarm auszuschalten, schließen Sie alle Türen vollständig.

### Demomodus

Der Demomodus ist für die Anzeige im Geschäft gedacht und verhindert, dass der Kühlschrank Kühlluft erzeugt. In diesem Modus scheint der Kühlschrank zu funktionieren, aber er erzeugt keine kühle Luft.

#### 1. Gerät mit WiFi-Funktion (WLAN)

Zum Einschalten des Demomodus halten Sie die Tasten „POWER“ und „Wi-Fi“ gleichzeitig für 3 Sekunden gedrückt. Der Summer ertönt dreimal. Auf dem Display wird „OF“ angezeigt. Der Demomodus wurde aktiviert.

Wird 10 Sekunden lang keine Taste betätigt, bleibt „OF“ als Anzeige sichtbar, andernfalls wird die eingestellte Temperatur angezeigt.



Zum Ausschalten des Demomodus halten Sie die Tasten „POWER“ und „Wi-Fi“ gleichzeitig für 3 Sekunden lang gedrückt; der Summer ertönt dreimal.

# Elektronische Steuerung

## 2. Gerät ohne WiFi-Funktion (WLAN)

Zum Einschalten des Demomodus halten Sie die Tasten „POWER“ und „Alarm“ gleichzeitig für 3 Sekunden gedrückt. Der Summer ertönt dreimal. Auf dem Display wird „OF“ angezeigt. Der Demo-Modus wurde aktiviert. Wird 10 Sekunden lang keine Taste betätigt, bleibt „OF“ als Anzeige sichtbar, andernfalls wird die eingestellte Temperatur angezeigt. Zum Ausschalten des Demomodus halten Sie die Tasten „Power“ und „Alarm“ gleichzeitig für 3 Sekunden lang gedrückt; der Summer ertönt dreimal.

## 8. Umwandeln

 Halten Sie die Taste „Convert“  für 5 Sekunden gedrückt, um die Umschalt-Funktion ein- oder auszuschalten.

Das Gefrierfach kann komplett in ein Smart Zone-Fach umgewandelt werden. Die Temperatur in diesem Fach liegt bei oder knapp unter 0°C. Bewahren Sie deshalb darin keine Lebensmittel auf, die empfindlich auf niedrige Temperaturen reagieren, da sie einfrieren könnten. Leeren Sie das Gefrierfach, bevor Sie auf die Smart Zone-Funktion umschalten, damit die gefrorenen Lebensmittel nicht auftauen und verderben.

### • Aktivieren der Umschalt-Funktion:

- drücken Sie die Taste „Convert“ 5 Sekunden lang. Es ertönt ein Signalton, und die Anzeige „“ leuchtet auf.
- Ist diese Funktion aktiviert, wird die Temperatur im Gefrierfach auf 0°C und die Temperatur im Kühlfach auf 4°C eingestellt. Auf dem Display blinkt „“, bis die Temperatur im Gefrierfach die entsprechende Temperatur erreicht hat. Bei Erreichen dieser Temperatur leuchtet die Anzeige „“ konstant.
- Einstellen der Temperatur im Smart Zone-Fach: Stellen Sie mittels der rechten Taste „Temp“ die Temperatur zwischen -5°C und +3°C ein.
- Einstellen der Temperatur im Kühlfach: Verwenden Sie die linke Taste „Temp“, um die Temperatur zwischen +2°C und +8°C einzustellen.
- Bei aktivierter Umschaltfunktion werden die Funktionen SuperCool, SuperFreeze und ECO deaktiviert, während andere Funktionen aktiviert werden können.
- Bei aktivierter Umschaltfunktion wird die Alarmfunktion für hohe Temperaturen im Gefrierschrank deaktiviert.
- Deaktivieren der Umschaltfunktion: Drücken Sie die Taste „Convert“ erneut für 5 Sekunden. Es ertönt ein Signalton, und die Anzeige CONVERT leuchtet nicht mehr.

# Elektronische Steuerung

Bei deaktivierter Umschaltfunktion wird die Temperatur im Gefrierfach auf -18°C und die Temperatur im Kühlfach auf 4°C eingestellt.

## 9. Wi-Fi (Diese Klausel gilt nur für Geräte mit WiFi/ WLAN-Funktion)



### WLAN-Verbindung für Ihren Kühlschrank

ConnectLife App

ConnectLife ist eine Smart-Home-App, mit der Sie per Smartphone oder Tablet mit Ihren intelligenten Geräten kommunizieren können.

### Installation

1. Öffnen Sie den Apple App Store (iOS) oder den Google Play Store (Android) auf Ihrem Smartphone.
2. Suchen Sie die App „ConnectLife“. Sie sehen eine Anwendung mit dem folgenden Symbol:



3. Laden Sie die ConnectLife-App von ConnectLife, LLC herunter und installieren Sie sie.

Alternativ können Sie auch den folgenden QR-Code mit Ihrem Smartphone oder Tablet scannen, um die ConnectLife-App zu finden:



## HINWEIS

- Die Entfernung zwischen Ihrem Gerät und dem WLAN-Router kann die Leistung beeinträchtigen. Wenn sie zu weit voneinander entfernt sind kann das Koppeln Ihres Geräts fehlschlagen oder länger dauern.
- Die Appliance unterstützt nur 2,4-GHz-WLAN-Netzwerke. Die SSID des WLAN-Netzwerks muss sichtbar sein.
- Die umgebende Funk-Umgebung (andere angeschlossene Geräte) kann die Leistung Ihres Netzwerks beeinträchtigen.
- Die WLAN-Verbindung Ihres Geräts kann aufgrund externer Faktoren wie Ihrer Heimnetzwerkumgebung oder Ihres Internetanbieters unterbrochen werden.

## Das Anschließen Ihres Kühlschranks (Diese Klausel gilt nur für Geräte mit WiFi/ WLAN-Funktion)

Nachdem Sie die ConnectLife-App installiert haben, melden Sie sich an oder erstellen Sie ein Konto und folgen Sie diesen Schritten:

1. Vergewissern Sie sich, dass das Gerät eingeschaltet und das Anzeigefeld aktiv ist. Wenn das Bedienfeld aufleuchtet, wissen Sie, dass das Gerät bereit ist.

# Elektronische Steuerung



2. Halten Sie die WLAN-Taste für 3 Sekunden gedrückt, bis ein Piepton ertönt und das „“-Licht blinkt, nachdem es einige Sekunden lang konstant geleuchtet hat.



3. Vergewissern Sie sich, dass auf Ihrem Telefon Bluetooth aktiviert ist, und öffnen Sie die ConnectLife-App. Achten Sie auf das Pop-up-Fenster mit der Anzeige, dass ein neues Gerät gefunden wurde. Tippen Sie auf die Schaltfläche im Pop-up-Fenster und folgen Sie den Anweisungen, um fortzufahren.
4. Wenn kein Pop-up erscheint, tippen Sie in der App auf die Schaltfläche „Gerät hinzufügen“ oder „+“.
5. Suchen Sie „Refridgerator“ (Kühlschrank) in der Geräteliste und wählen Sie das Gerät aus.
6. Folgen Sie den Anweisungen in der App, um Ihren Kühlschrank zu verbinden. Direkt nach der Einrichtung wird Ihr Kühlschrank auf Ihrem Startbildschirm angezeigt.

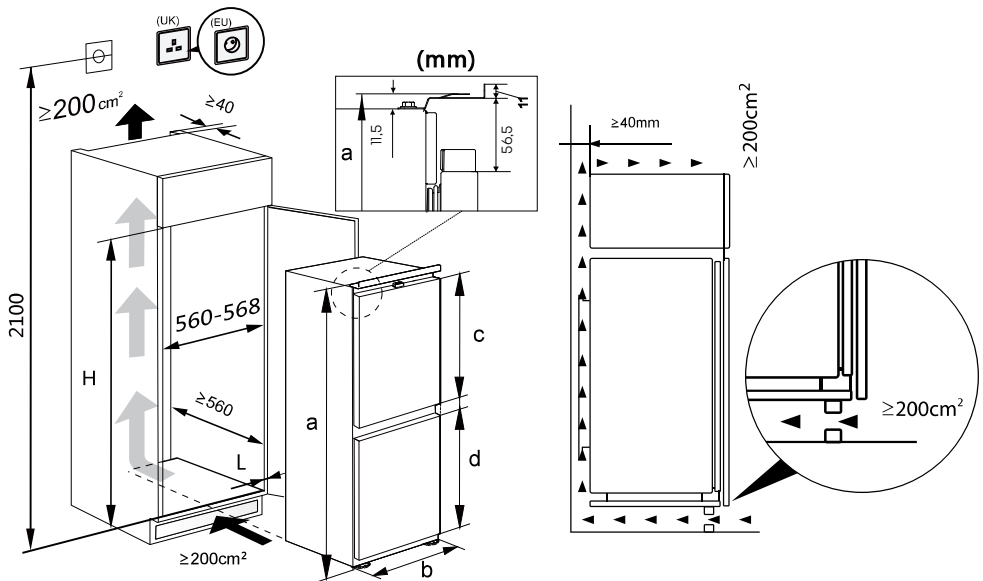


## HINWEIS

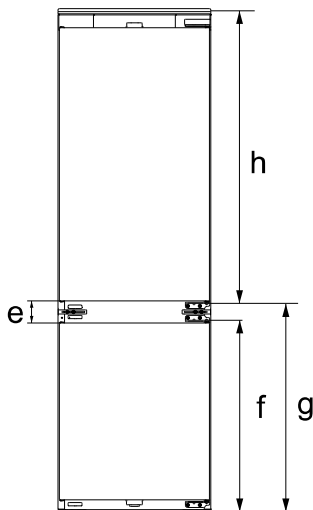
- Das Gerät bleibt maximal 5 Minuten lang im Kopplungsmodus.
- Um Ihre Netzwerkeinstellungen auf die Werkseinstellungen zurückzusetzen, halten Sie die Wi-Fi-Taste 6 Sekunden lang gedrückt. Sie hören zwei Pieptöne, sobald das Gerät zurückgesetzt wurde.
- Nach dem Zurücksetzen geht das Gerät automatisch in den Kopplungsmodus über.
- Ein dauerhaftes WLAN-Licht zeigt an, dass das Gerät erfolgreich mit dem Heimnetzwerk verbunden ist.

# Erste Benutzung und Installation

## Einbau-Kühl-/Gefrierkombination



Bitte stellen Sie sicher, dass der Schrank genügend Platz für den Kühlschrank bietet. Dies ist für die Installation, eventuelle Reparaturen und die Luftzirkulation unbedingt erforderlich. Überprüfen Sie vor dem Einbau die Größe des Schanks.



### Technische Eigenschaften

- a** Höhe
- b** Breite
- c** Höhe der Kühlschranktür
- d** Höhe der Gefrierschranktür
- e** Der Abstand zwischen den beiden Türen
- f** Der Abstand von der Unterseite des Kühlschranks bis zur Oberseite des Scharniers
- g** Der Abstand von der Unterseite des Kühlschranks bis zur Unterseite des Scharniers
- h** Der Abstand von der Oberseite des Kühlschranks bis zur Unterseite des Scharniers

# Erste Benutzung und Installation

Höhe des Modells	H (Schrankshöhe)	a	b	c	d	e	f	g	h
1772	1772 ~ 1780	1772	540	965,5	625,5	78	676	735,5	1034,5
1932	1932 ~ 1940	1932	540	1125,5	625,5	78	676	735,5	1194,5

## HINWEIS

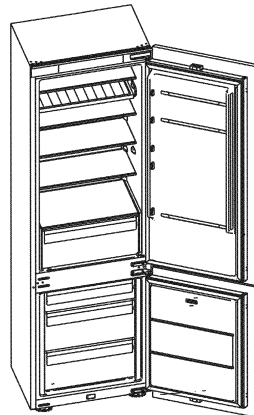
- Ihr Produkt ist nur für den Hausgebrauch konstruiert und gebaut. Das Produkt muss gemäß den Anweisungen in der mitgelieferten Gebrauchsanweisung korrekt installiert, aufgestellt und betrieben werden.
- Die in der Tabelle angeführten Parameter sind Entwurfparameter. Aus verschiedenen Gründen gibt es eine leichte Abweichung zwischen der aktuellen Größe und dem Entwurfparameter. Die angeführten Daten gelten nur als Bezugsdaten.

## Installationsanweisungen

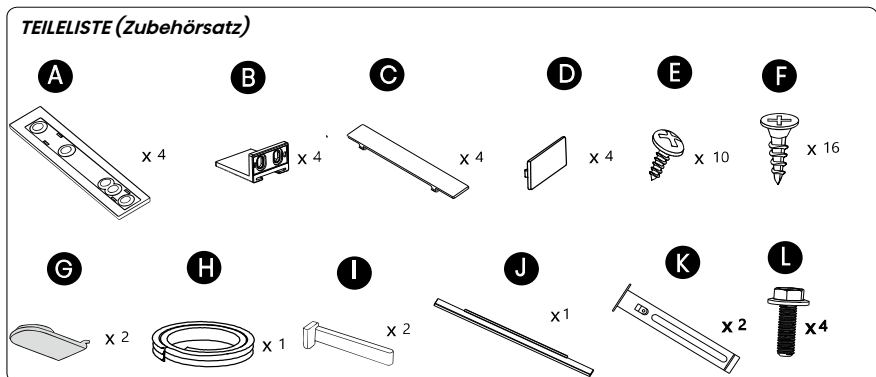
Dieses Diagramm zeigt den Status der Scharnierseite des Produkts nach der Installation.

Der Abstand zwischen der linken und rechten Schranktür laut Abbildung oben entspricht der Empfehlung, die Wandstärke des Schrank beträgt  $\leq 19\text{mm}$

Tragen Sie bei der Installation schnittfeste Schutzhandschuhe.



## TEILELISTE (Zubehörsatz)



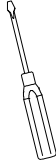
# Erste Benutzung und Installation

Folgendes brauchen Sie unter Umständen:

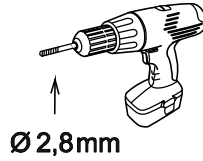
Kreuzschlitzschraubendreher



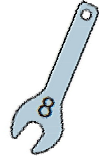
Schlitzschraubendreher



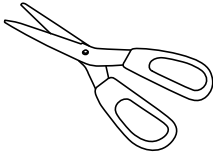
Elektrische Handbohrmaschine



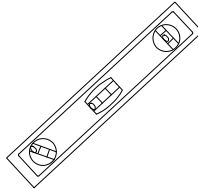
Schraubenschlüssel



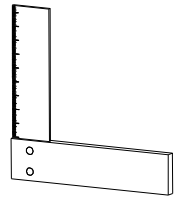
Schere



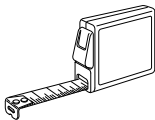
Wasserwaage



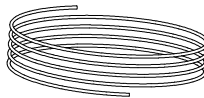
Winkelmaß



Lineal



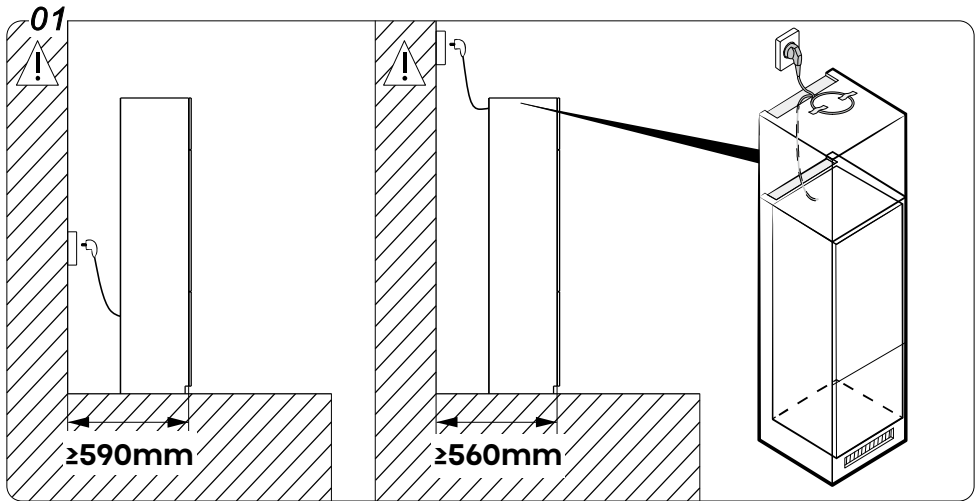
Seil



Stift



# Erste Benutzung und Installation



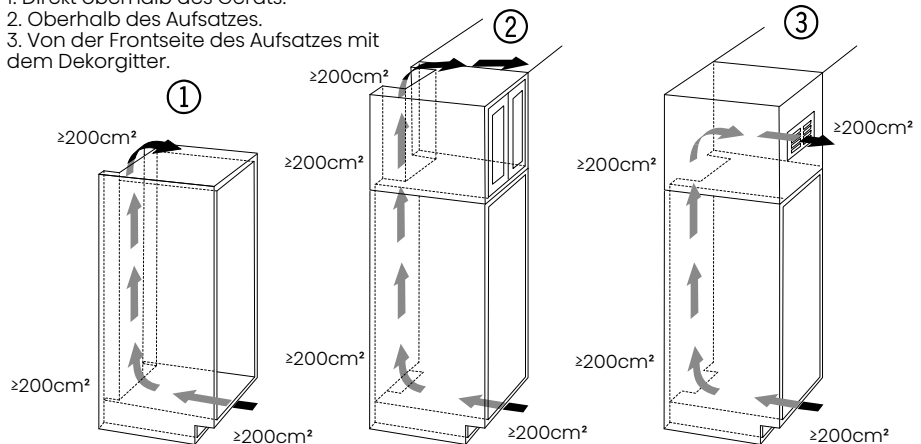
Berücksichtigung der Lage der Steckdose und des Platzbedarfs.

Achten Sie beim Aufstellen des Kühlschranks in einem Schrank mit einer Tiefe von 560mm darauf, dass das Netzkabel seitlich am Kühlschrank liegt, bevor Sie den Stecker in eine Steckdose stecken. Falls sich das Netzkabel an der Rückseite des Kühlschranks befindet, kann dies die Energieeffizienz beeinträchtigen.

## 02

### Luftauslass-Typen

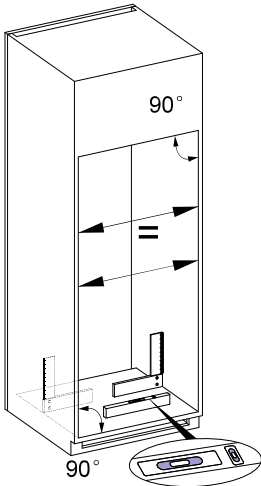
1. Direkt oberhalb des Geräts.
2. Oberhalb des Aufsatzes.
3. Von der Frontseite des Aufsatzes mit dem Dekorgitter.



Bei der Verwendung von Dekorgittern ist zu beachten, dass der freie Lüftungsquerschnitt der Summe der einzelnen Öffnungen im Gitter entspricht. Ein Ausschnitt von nur 200cm<sup>2</sup> ist für den Einbau des Lüftungsgitters daher nicht ausreichend.

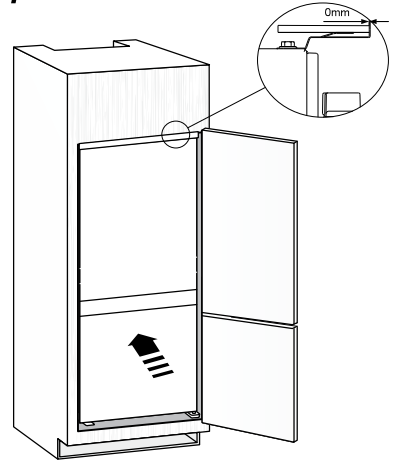
# Erste Benutzung und Installation

03



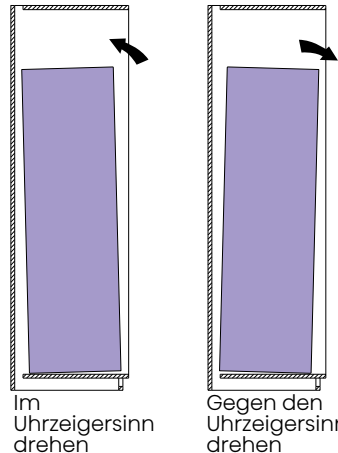
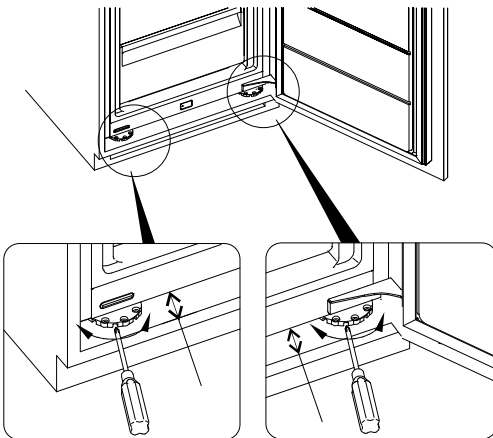
1. Prüfen Sie die Nivellierung des Schrankes mit der Wasserwaage.
2. Prüfen Sie die korrekten Winklereinstellungen des Schrankes mit dem Winkelmaß.

04



1. Schieben Sie das Gerät langsam und vorsichtig in das Installationsfach. Seien Sie dabei sehr behutsam, um den Boden nicht zu zerkratzen, da der Kompressor auf einer Metallplatte steht.
2. Bei korrekter Positionierung des Gerätes an der richtigen Stelle ist der Abstand gleich Null, siehe Abbildung.

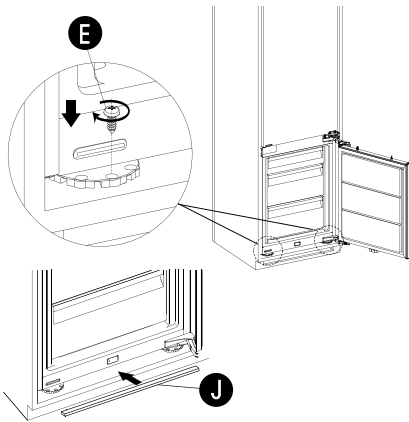
05



Wenn der Kühlschrank nach vorne oder hinten gekippt ist, drehen Sie die verstellbaren Füße, um die Einstellung vorzunehmen. Durch Drehen der Füße im Uhrzeigersinn kippt der Kühlschrank nach hinten. Drehungen gegen den Uhrzeigersinn kippen den Kühlschrank nach vorne.

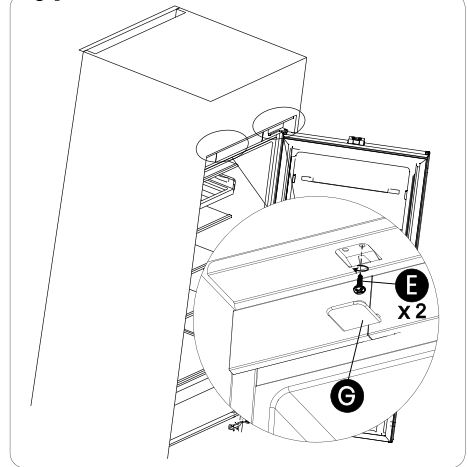
# Erste Benutzung und Installation

06



Befestigen Sie die verstellbaren Füße durch Festziehen der Schraube E. Installieren Sie die Dekoration J entsprechend der Abbildung.

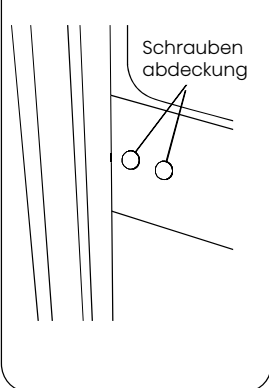
07



Ziehen Sie die oberen Scharnierhalterungen fest und bringen Sie die Schraubenabdeckungen G an.

08

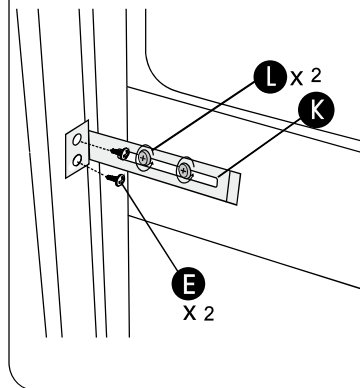
X 2



Entfernen Sie die Schraubenabdeckungen mittels eines geraden Schraubendrehers.

09

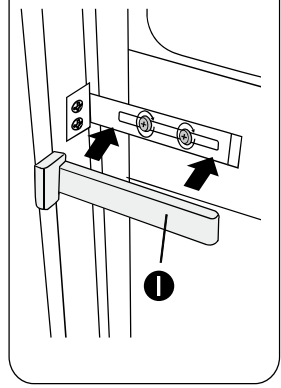
X 2



Fixieren Sie das Teil K zunächst provisorisch mit den Schrauben L (noch nicht festziehen). Justieren Sie das Teil K, bis das Gerät am Schrank korrekt ausgerichtet ist. Vergewissern Sie sich, dass der Abstand zwischen dem Schrank und der linken sowie rechten Seite des Geräts eben und ausgerichtet ist. Ziehen Sie danach die Schrauben E fest.

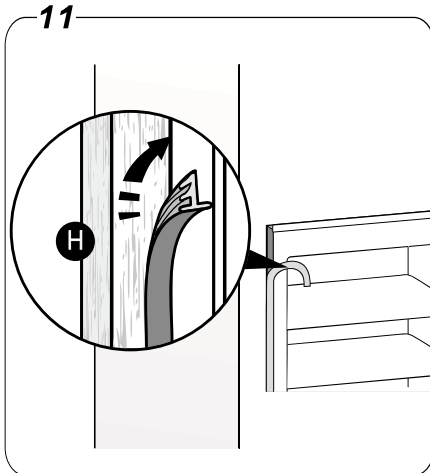
10

X 2

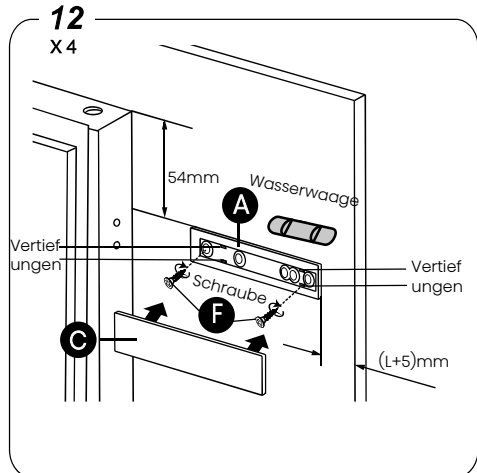


Ziehen Sie die Schrauben nun richtig fest und setzen Sie die Schraubenabdeckungen I auf.

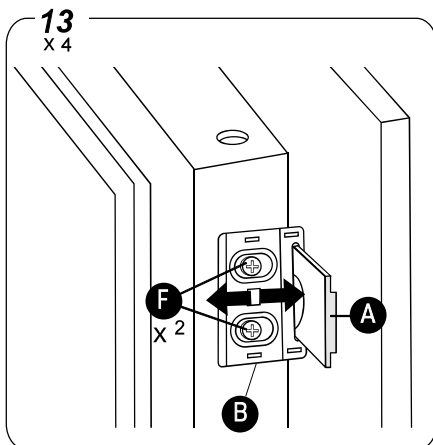
# Erste Benutzung und Installation



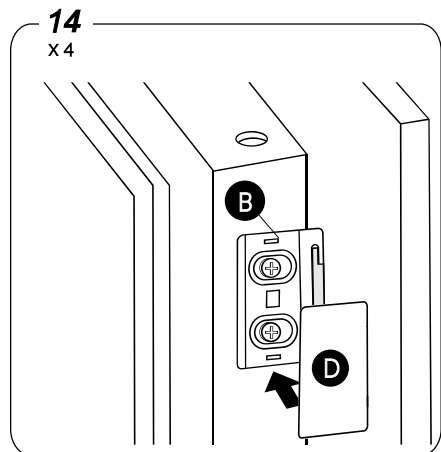
Schneiden Sie den Gummistreifen in der richtigen Länge ab und bringen Sie ihn an der Seite der Schrankabdeckung an (der Streifen verbleibt an Ort und Stelle, wenn der Spalt nicht mehr als 4mm beträgt). Ist der Streifen gekrümmt, kann er durch Erhitzen mit einem Fön wieder gerade gemacht werden.



Vergewissern Sie sich mittels Wasserwaage, dass Teil A beim Befestigen an der Türverkleidung waagrecht ist. Ziehen Sie die Schrauben fest und setzen Sie Abdeckung C auf Teil A. Richten Sie Abdeckung C aus und drücken Sie sie in die 4 Vertiefungen an Teil A. (L=Dicke der Schrankwand)



Platzieren Sie Teil B auf die Gerätetür. Richten Sie die Position von Teil B aus und vergewissern Sie sich, dass Teil A reibungslos in Teil B hinein gleiten kann. Sollten die Türen beim Öffnen quietschen, wurden die Gleiter (Schlitten) nicht korrekt montiert. Teil A sollte auf seine waagerechte Position überprüft werden.

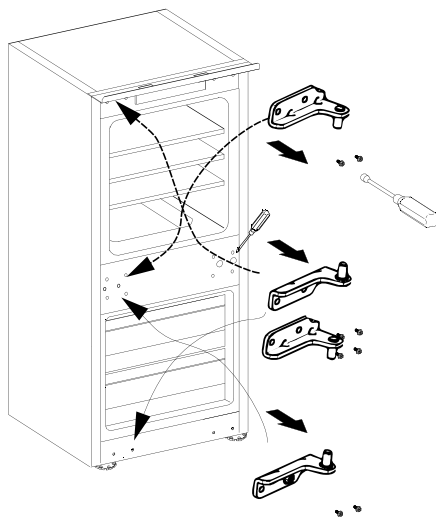


Befestigen Sie Teil B durch Festziehen der Schrauben F und setzen Sie die Abdeckung D auf Teil B.

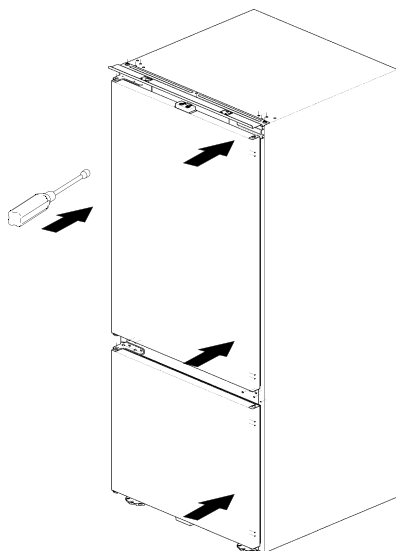


## Seitenwechsel der Tür

3



4



**Achten Sie bei der Entnahme des Scharniers auf Ihre Hände.**

# Seitenwechsel der Tür



## HINWEIS

Falls Sie die Tür andersherum fixieren wollen, können Sie sich bei der Installation des Schrankes auf die Installationsanleitung des Einbaukühlschranks beziehen.

1. Um sicherzustellen, dass die Türen vollständig geschlossen/abgedichtet sind, führen Sie nach dem Einbau der Dekortür einen Test an beiden Türen durch, indem Sie z. B. ein Blatt Papier zwischen die Gerätetür und ihre Dichtung legen, die Dekortür schließen und prüfen, ob beim Ziehen des Papiers eine Spannung auftritt – das Blatt sollte an Ort und Stelle verbleiben und nicht herausfallen.
2. Für einen Seitentausch der Tür müssen die Lochabdeckungen von der aktuellen Position entfernt und wieder angebracht werden, um die neuen Löcher abzudecken. Wenn diese beim Entfernen brechen, können sie durch welche aus dem Zubehörsatz ersetzt werden.

## Reinigung vor dem Gebrauch

Reinigen Sie den Innenraum des Geräts und alle internen Zuhörsätze mit lauwarmem Wasser und neutraler Seife, bevor Sie es zum ersten Mal benutzen, um den typischen Geruch von nagelneuen Produkten zu beseitigen. Trocknen Sie anschließend alles ab.

## Aufstellung an der richtigen Stelle



## WARNUNG

Lesen Sie zu Ihrer Sicherheit und für den korrekten Betrieb des Geräts vor der Installation die Anweisungen sorgfältig durch.

- Platzieren Sie das Gerät nicht in der Nähe von Hitzequellen wie Öfen, Radiatoren, direkter Sonneneinstrahlung usw.
- Maximale Leistung und Sicherheit werden gewährleistet, indem die richtige Innenraumtemperatur für die jeweilige Produktklasse, wie auf dem Typenschild angegeben, aufrechterhalten wird.
- Das Gerät funktioniert gut in dem entsprechenden Klimatyp. Das Gerät kann nicht richtig funktionieren, wenn es für einen längeren Zeitraum bei einer Temperatur oberhalb oder unterhalb des angegebenen Bereichs bleibt.

## Wichtig!

Eine gute Belüftung um den Kühlschrank herum ist wichtig für das Entweichen von Hitze, hohe Geräteeffizienz und niedrigen Stromverbrauch. Aus diesem Grund sollte genügend Freiraum um den Kühlschrank herum vorhanden sein.

Klimaklasse	Umgebungstemperatur
SN	+10°C bis +32°C
N	+16°C bis +32°C
ST	+16°C bis +38°C
T	+16°C bis +43°C

## Nivellierung

Das Gerät sollte eben stehen, um Vibrationen zu verhindern. Zum Nivellieren des Geräts sollte es aufrecht stehen und die Versteller sollten stabilen Kontakt mit dem Boden haben. Stellen Sie das Gerät auch waagrecht ein, indem Sie die entsprechende Niveauregulierung an der Vorderseite abschrauben (mit den Fingern oder einem geeigneten Schraubenschlüssel).

# Seitenwechsel der Tür

## Elektrischer Anschluss

### **VORSICHT**

Alle elektrischen Arbeiten, die zur Installation des Geräts erforderlich sind, sollten von einer qualifizierten oder autorisierten Person durchgeführt werden.

### **WARNUNG**

Das Gerät muss geerdet werden. Der Hersteller haftet nicht, wenn diese Sicherheitsmaßnahme nicht beachtet werden.

## Tägliche Nutzung

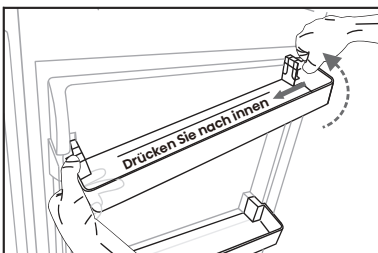
### Zubehör <sup>1)</sup>

#### **Bewegliche Regale/Tabletts**

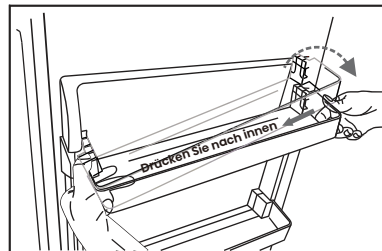
- Im Lieferumfang Ihres Geräts sind verschiedene Ablageflächen aus Glas, Kunststoff oder Draht enthalten. Verschiedene Modelle können unterschiedlich kombiniert werden und diverse Modelle verfügen über unterschiedliche Eigenschaften.
- Die Wände des Kühlschranks sind mit einer Reihe von Schienen ausgestattet, so dass die Regale beliebig positioniert werden können.

#### **Positionierung der Türablagen**

- Zur Aufbewahrung von Lebensmittelverpackungen unterschiedlicher Größe können die Türablagen in verschiedenen Höhen angebracht werden.
- Ziehen Sie die jeweilige Ablage beim Ausrichten schrittweise in Pfeilrichtung, bis sie sich löst, und verschieben Sie sie dann nach Bedarf.



Das Türgestell herausnehmen



Montieren Sie das Türgestell

#### **Gemüsefach**

- Zum Aufbewahren von Obst und Gemüse.

#### **Gefrierschrank**

- Zum Aufbewahren von Tiefkühlkost.

#### **Eiswürfelbereiter**

- Für die Herstellung von Eis und die Lagerung von Eiswürfeln.

#### **Kühlfach <sup>2)</sup>**

- Zum Aufbewahren von Lebensmitteln, die nicht gefroren werden müssen und verschiedene Abschnitte für verschiedene Arten von Lebensmitteln geeignet sind.

#### **Gefrierfach <sup>2)</sup>**

- Zum Einfrieren von frischen Lebensmitteln und zur Lagerung von gefrorenen und tiefgefrorenen Lebensmitteln für längere Zeit.

# Tägliche Nutzung

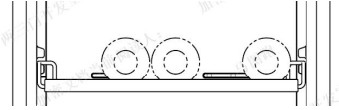
## Auftauen von Lebensmittel <sup>2)</sup>

- Im Kühlfach.
- Bei Raumtemperatur.
- Im Mikrowellenherd.
- In einem konventionellen Ofen oder Konvektionsofen.
- Die Lebensmittel, die einmal aufgetaut wurden, sollten nicht mit Ausnahme von Sonderfällen wieder eingefroren werden.

- 1) Wenn das Gerät entsprechendes Zubehör und Funktionen enthält.
- 2) Wenn das Gerät ein Gefrierfach enthält.

## Multifunktionsablage

HINWEIS: Vergewissern Sie sich, dass das Multifunktionsgestell korrekt positioniert wurde, damit der Luftstrom aus dem Luftauslass nicht direkt auf die Weinflaschen bläst. Das folgende Bild zeigt ein Fehlerbeispiel.



Fehlerbeispiel

# Hilfreiche Tipps und Tricks

## Geräusche während des Betriebs

**Klicks**–Sobald der Kompressor an oder aus geht, ist ein Klicken zu hören.

**Brummen**–Sobald der Kompressor läuft, ist ein Brummen zu hören.

**Blubbern**–Wenn Kühlmittel in die dünnen Rohre fließt, können ein Blubbern oder Spritzgeräusche zu hören sein.

**Spritzgeräusche**–Auch wenn der Kompressor abgeschaltet wurde kann dieses Geräusch kurzfristig hörbar sein.

## Energiespartipps

- Installieren Sie das Gerät nicht in der Nähe von Öfen, Heizkörpern oder anderen Wärmequellen.
- Halten Sie die geöffnete Zeit des Gerätes auf ein Minimum.
- Stellen Sie die Temperatur nicht kälter als nötig ein.
- Vergewissern Sie sich, dass die Seitenplatten und die Rückwand des Gerätes in einiger Entfernung von der Wand sind und folgen Sie den Anweisungen für die Installation.
- Wenn die Abbildung die richtige Kombination für die Schubladen, Gemüsefach und Regale zeigt, passen Sie die Kombination nicht an, da sie

einen Effekt auf den Energieverbrauch bringen würde.

## Tipps für das Kühlen von frischen Lebensmitteln

- Lagern Sie keine warmen Speisen oder verdunsteten Flüssigkeiten direkt im Gerät.
- Bedecken Sie Lebensmittel oder wickeln Sie sie ein, insbesondere wenn Sie stark riechen.
- Stellen Sie sicher, dass der Kühlschrank nicht angeschlossen und leer ist.

## Tipps für Kühlung

- Fleisch (alle Arten): Wickeln Sie es in Polyäthylen (Plastik)–Beutel ein und legen Sie es auf das Glasregal über dem Gemüsefach. Für die Sicherheit speichern Sie es auf diese Weise nur ein oder zwei Tage am meisten.
- Gekochte Speisen, kalte Speisen, usw.: Diese sollten abgedeckt werden und können auf jedem Regal platziert werden.
- Obst und Gemüse: Diese sollten gründlich gereinigt und in das dafür vorgesehene Regal gestellt werden.
- Butter und Käse: Diese sollten in Aluminiumfolie oder Polyäthylen (Plastik)–Beutel gelegt werden, und so viel Luft wie möglich entfernt wird.

# Hilfreiche Tipps und Tricks

- Milchflaschen: Diese sollten eine Kappe haben und im Flaschenregal an der Tür aufbewahrt werden.

## Tipps für das Einfrieren

Bei erster Inbetriebnahme oder nach einer langen Einsatzpause Lassen Sie das Gerät 2 Stunden lang auf der höchsten Stufe laufen, bevor Sie die Lebensmittel in das Fach legen.

- Verpacken Sie die Lebensmittel in kleine Portionen, damit sie schnell und vollständig aufgetaut werden können und nur die Menge aufgetaut wird, die auch benötigt wird.
- Wickeln Sie das Essen in Aluminium- oder Plastikfolie und achten Sie darauf, dass die Päckchen luftdicht verschlossen sind.
- Vermeiden Sie einen Kontakt von frischen, nicht gefrorenen Lebensmitteln mit bereits gefrorenen Lebensmitteln, damit diese nicht durch einen Temperaturanstieg auf-/antauen.
- Eisgekühlte Produkte können, wenn Sie direkt nach Entnahme aus dem Gefrierfach verzehrt werden, zu Gefrierbrand an der Haut führen.

- Wir empfehlen Ihnen, die Gefrierpackungen entsprechend mit einem Datum zu kennzeichnen, damit Sie über das Datum des Einfrierens informiert sind.

## Tipps zum Lagern von gefrorenen Lebensmitteln

- Darauf achten, dass die eingefrorenen Lebensmittel vom entsprechenden Einzelhändler gelagert wurden.
- Lebensmittel, wenn sie einmal aufgetaut sind, nicht wieder einfrieren, denn dann verderben sie schnell.
- Lagern Sie die Lebensmittel nicht länger als der Hersteller empfiehlt.



## HINWEIS

Wenn das Gerät entsprechendes Zubehör und Funktionen enthält.

## Ausschalten Ihres Gerätes

- Leeren Sie das Gerät.
- Ziehen Sie den Netzstecker heraus.
- Säubern und trocknen Sie das Innere gründlich.
- Stellen Sie sicher, dass alle Türen wenig geöffnet sind, um eine Luftzirkulation zu ermöglichen.

# Reinigung und Pflege

Aus hygienischen Gründen sollte das Gerät (einschließlich Zubehörteile für Exterieur und Interieur) mindestens alle zwei Monate regelmäßig gereinigt werden.



## WARNUNG

### Stromschlaggefahr!

Das Gerät darf während der Reinigung nicht an das Stromnetz angeschlossen sein. Schalten Sie das Gerät vor der Reinigung aus und ziehen Sie den Netzstecker, oder schalten Sie den Schutzschalter oder die Sicherung aus.

# Reinigung und Pflege

## Außenreinigung

Sie sollten Ihr Gerät regelmäßig reinigen, um ein gutes Aussehen zu erhalten.

- Reinigen Sie die Digitalanzeige und das Bedienfeld mit einem sauberen, weichen Tuch.
- Spritzen Sie kein Wasser direkt auf die Oberfläche des Geräts, sondern auf das Reinigungstuch. Dies kann eine gleichmäßige Verteilung der Feuchtigkeit auf der Oberfläche gewährleisten helfen.
- Reinigen Sie die Türen und Gehäuseoberflächen mit einem milden Reinigungsmittel und wischen Sie sie anschließend mit einem weichen Tuch trocken.

### VORSICHT

Verwenden Sie keine scharfen Gegenstände, um ein Verkratzen der Oberfläche zu vermeiden. Verwenden Sie keine Verdüner, Autowaschmittel, Clorox, ätherisches Öl, Scheuermittel oder organischen Lösungsmittel wie Benzol zur Reinigung. Diese könnten die Oberfläche des Gerätes beschädigen und einen Brand verursachen.

## Innenreinigung

- Sie sollten den Innenraum des Gerätes regelmäßig reinigen. Bei geringeren Nahrungsmittelvorräten ist es leichter zu reinigen. Wischen Sie den Innenraum des Kühlschranks mit einer schwachen Natriumhydrogencarbonat-Lösung und dann mit warmem Wasser durch einen ausgewrungenen Schwamm oder ein Tuch abspülen. Vor dem Austauschen der Regale und Körbe wischen Sie sie vollständig trocken. Trocknen Sie alle Oberflächen und abnehmbaren Teile gründlich, bevor Sie sie wieder einsetzen.

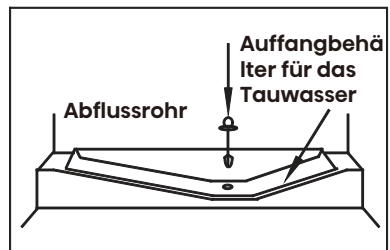
- Obwohl dieses Gerät automatisch abtauen kann, könnte eine Frostschrift auf der Innenwände des Gefrierfachs auftreten, wenn die Tür des Gefrierfachs häufig geöffnet oder zu lang offen gehalten ist. Wenn die Frostschrift zu dick ist, gehen Sie bei geringeren Nahrungsmittelvorräten wie folgt vor:
- Entfernen Sie die bestehenden Lebensmittel und Zubehör Körbe, trennen Sie das Gerät vom Stromnetz und lassen die Türen offen. Lüften Sie den Raum gründlich, um das Auftauen zu beschleunigen.
- Beim Abschliessen des Abtauens reinigen Sie Ihr Gefrierfach wie oben beschrieben.

### VORSICHT

Verwenden Sie keine spitzen Gegenstände, um Frost aus dem Kühlfach zu entfernen. Erst nachdem der Innenraum vollständig trocken ist, sollte das Gerät wieder eingeschaltet und an die Netzsteckdose angeschlossen werden.

## Auftauen Kühlfach

- Dieses Fach wird automatisch abgetaut. Das Abtauwasser läuft über einen Auffangbehälter an der Rückseite des Geräts in den Ablaufschlauch.



# Reinigung und Pflege

## Gefrierfach

- Dieses Fach wird automatisch abgetaut.

## Türdichtungen reinigen

- Achten Sie darauf, die Türdichtungen sauber zu halten. Klebrige Lebensmittel und Getränke könnten zum Festkleben der Dichtungen am Schrank und zum Reißen bei der Türöffnung führen. Waschen Sie die Dichtung mit mildem Reinigungsmittel und warmem Wasser ab. Nach der Reinigung sie gründlich abspülen und trocknen.



Erst wenn die Türdichtungen vollständig trocken sind, darf das Gerät eingeschaltet werden.

## Austauschen des LED-Lichts

- Folgen Sie den folgenden Schritte, um das LED-Licht auszutauschen:
  1. Ziehen Sie den Stecker aus der Steckdose.
  2. Entfernen Sie die Lichtabdeckung durch Aufhebeln und Herausziehen.
  3. Halten Sie die LED-Abdeckung mit einer Hand und ziehen Sie sie mit der anderen Hand, während Sie die Verriegelungslasche drücken.
  4. Ersetzen Sie das LED-Licht und lassen Sie es richtig einrasten.

## Hinweis

- Dieses Produkt enthält eine Lichtquelle der Energieeffizienzklasse G.



Das LED-Licht muss nicht vom Anwender ersetzt werden! Kontaktieren Sie bei Defekten/Schäden bitte den Kundendienst.

# Fehlerbehebung

Wenn Sie ein Problem mit Ihrem Gerät haben oder befürchten, dass das Gerät nicht richtig funktioniert, können Sie einige einfache Überprüfungen durchführen, bevor Sie den Kundendienst anrufen. Siehe unten. Sie können einige einfache Prüfungen gemäß diesem Abschnitt durchführen, bevor Sie den Kundendienst anfordern.



- Versuchen Sie nicht, das Gerät selbst zu reparieren. Wenn das Problem bestehen bleibt, nachdem Sie die folgenden Überprüfungen durchführen, kontaktieren Sie bitte einen qualifizierten Elektriker, Servicetechniker oder das Geschäft, in dem Sie das Produkt gekauft haben.

Problem	Mögliche Ursache & Lösung
Das Gerät funktioniert nicht richtig	Überprüfen Sie, ob das Netzkabel richtig in die Steckdose eingesteckt ist.

# Fehlerbehebung

Problem	Mögliche Ursache & Lösung
Das Gerät funktioniert nicht richtig	Prüfen Sie die Sicherung oder Schaltung Ihrer Stromversorgung und tauschen Sie sie gegebenenfalls aus.
	Die Umgebungstemperatur ist zu niedrig. Versuchen Sie, die Kammertemperatur auf ein kälteres Niveau einzustellen, um dieses Problem zu lösen.
	Es ist normal, dass der Gefrierschrank während dem automatischen Abtauen oder für eine kurze Zeit nach Einschalten des Gerätes nicht funktioniert, um den Kompressor zu schützen.
Gerüche aus den Fächern	Der Innenraum muss gereinigt werden.
	Einige Lebensmittel, Behälter oder die Verpackung verursachen die Gerüche.
Geräusche aus dem Gerät	<p>Die Geräusche unten sind ganz normal:</p> <ul style="list-style-type: none"> <li>• Laufgeräusche aus dem Kompressor.</li> <li>• Die Luftbewegung führt zu Lärm vom kleinen Motor des Ventilators im Kühlfach oder in anderen Fächern.</li> <li>• Gurgelnde Geräusche ähnlich wie kochendes Wasser.</li> <li>• Knallgeräusche während des automatischen Abtauen.</li> <li>• Klickendes Geräusch vor dem Start des Kompressors.</li> </ul>
	<p>Andere ungewöhnliche Geräusche aufgrund der Gründe unten sollten überprüft und Maßnahme ergriffen werden:</p> <ul style="list-style-type: none"> <li>• Der Schrank nicht nivelliert.</li> <li>• Die Rückseite des Gerätes berührt die Wand.</li> <li>• Flaschen oder Behälter gefallen oder rollen.</li> </ul>
Der Motor läuft kontinuierlich	<p>Es ist normal, das Geräusch des Motors häufig zu hören. In folgenden Umständen muss es mehr laufen:</p> <ul style="list-style-type: none"> <li>• Die Temperatureinstellung ist kälter als nötig eingestellt.</li> <li>• Große Menge von warmen Speisen ist vor kurzem im Gerät gespeichert.</li> <li>• Die Temperatur außerhalb des Gerätes ist zu hoch.</li> <li>• Die Türen sind zu lange oder zu oft offen gehalten.</li> <li>• Nach der Installation des Gerätes oder es wurde für eine lange Zeit ausgeschaltet.</li> </ul>

# Fehlerbehebung

Problem	Mögliche Ursache & Lösung
Reifschicht im Fach	Überprüfen Sie, dass die Luftauslässe nicht durch die Lebensmittel blockiert sind, und stellen Sie sicher, dass die Lebensmittel innerhalb des Gerätes so angebracht ist, dass eine ausreichende Belüftung ermöglicht ist. Stellen Sie sicher, dass die Tür ganz geschlossen werden kann. Um die Frost zu entfernen, beziehen sich auf bitte das Kapitel „Reinigung und Pflege“.
Die Temperatur im Inneren ist zu warm	Sie können die Türen zu lange oder zu häufig offen gehalten haben ; oder die Türen sind durch ein Hindernis offen gehalten; oder das Gerät ist mit unzureichendem Freiraum an den Seiten, hinten und oben gelegt.
Die Temperatur im Inneren ist zu kalt	Erhöhen Sie die Temperatur entsprechend dem Kapitel „Bedienfeld“.
Die Türen lassen sich nicht leicht schließen	Überprüfen Sie, ob die Oberseite des Kühlschranks nach hinten um 10–15mm geneigt ist, um die Türen sich selbst schließen zu lassen, oder ob etwas im Inneren das Schließen der Türen verhindert.
Das Wasser tropft auf den Boden	Die Wasserwanne (am hinteren Gehäuseboden) ist eventuell nicht richtig nivelliert, oder der Ablassstutzen (unter der Oberseite des Kompressordepots) ist nicht richtig positioniert, um Wasser in diese Wanne zu leiten, oder der Wasserstutzen ist verstopft, oder das Wasser ist nicht vollständig in den Anschluss eingeführt. Möglicherweise müssen Sie den Kühlschrank von der Wand weg zu bewegen, um die Wanne und den Auslauf zu überprüfen.
Das Licht funktioniert nicht	<ul style="list-style-type: none"> <li>• Das LED-Licht könnte beschädigt sein. Weitere Informationen zum Austausch der LED-Lichter finden Sie im Kapitel über Reinigung und Pflege.</li> <li>• Das Steuersystem hat das Licht deaktiviert, weil die Tür zu lange offen gehalten ist. Schließen und öffnen Sie die Tür, um das Licht zu reaktivieren.</li> </ul>
Das Gerät kann nicht mit dem WLAN-Netzwerk verbunden werden (Diese Klausel gilt nur für Geräte mit WiFi/WLAN-Funktion)	<ul style="list-style-type: none"> <li>• Das Passwort für das heimische WLAN-Netzwerk wurde falsch eingegeben. Vergewissern Sie sich, dass das Passwort korrekt ist, und stellen Sie die Verbindung erneut her.</li> <li>• Die Frequenz des Heim-WLAN-Routers ist nicht 2,4GHz. Das Gerät unterstützt nur die 2,4GHz-Funkfrequenz. Richten Sie eine spezielle 2,4-GHz-WLAN-SSID ein und verbinden Sie das Gerät damit.</li> </ul>

# Fehlerbehebung

Problem	Mögliche Ursache & Lösung
Das Gerät kann nicht mit dem WLAN-Netzwerk verbunden werden	<ul style="list-style-type: none"><li>Die Distanz zwischen Router und Gerät war zu groß und damit Ursache unzureichender Netzwerkqualität. Ziehen Sie in Erwägung, entweder den Router näher an das Gerät zu stellen oder einen WLAN Range Extender zu installieren.</li></ul>

# Entsorgung des Gerätes


Dieses Gerät darf nicht mit dem normalen Hausmüll entsorgt werden.

### Verpackungsmaterialien

Die Verpackungsmaterialien mit dem Recycling-Symbol sind recycelbar. Entsorgen Sie die Verpackung in dem dafür vorgesehenen Sammelcontainern.

### Vor der Geräteentsorgung

1. Ziehen Sie den Netzstecker aus der Steckdose.
2. Trennen Sie das Netzkabel ab und entsorgen Sie es.

	Richtige Entsorgung dieses Produkts
	Diese Markierung zeigt an, dass dieses Produkt in der EU nicht zusammen mit anderen Hausabfällen entsorgt werden sollte. Um mögliche Umwelt- und Gesundheitsschäden aus unkontrollierter Abfallentsorgung zu vermeiden, recyceln Sie es verantwortungsbewusst, um die nachhaltige Wiederverwendung von Rohstoffen zu fördern. Verwenden Sie bitte die entsprechenden Rückgabe- und Sammelsysteme zur Rückgabe Ihres gebrauchten Gerätes oder wenden Sie sich an den Händler, bei dem Sie das Produkt gekauft haben. Sie können dieses Produkt auf umweltfreundliche Weise recyceln.

# Entsorgung des Gerätes

Beachten Sie die folgenden Anweisungen, um eine Kontamination von Lebensmitteln zu vermeiden.

- Wenn Sie die Tür längere Zeit geöffnet halten, kann dies zu einer erheblichen Temperaturerhöhung in den Kammern des Geräts führen.
- Reinigen Sie regelmäßig Oberflächen, die mit Lebensmitteln und zugänglichen Ablaufsystemen in Kontakt kommen können.
- Sie rohes Fleisch und Fisch in geeigneten Behältern im Kühlschrank auf, damit es nicht mit anderen Lebensmitteln in Berührung kommt oder darauf tropft.
- Zwei-Sterne-Tiefkühlfächer eignen sich für die Lagerung von Tiefkühlkost, die Lagerung oder Herstellung von Eiscreme und die Herstellung von Eiswürfeln.
- Ein-, Zwei- und Drei-Sterne-Abteile sind nicht zum Einfrieren frischer Lebensmittel geeignet.

Reihenfolge	Fächer Typ	Zielaufbewahrungstemp.[°C]	Geeignete Lebensmittel
1	Kühlschrank	+2~+8	Eier, Fertiggerichte, abgepackte Lebensmittel, Obst und Gemüse, Milchprodukte, Kuchen, Getränke und andere Lebensmittel sind nicht zum Einfrieren geeignet.
2	(***)*- Gefrierschrank	≤-18	Meeresfrüchte (Fisch, Garnelen, Schalentiere), Süßwasserprodukte und Fleischprodukte (empfohlen für 3 Monate – Nährwerte und Geschmack nehmen mit der Zeit ab), geeignet für gefrorene frische Lebensmittel.
3	***- Gefrierschrank	≤-18	Meeresfrüchte (Fisch, Garnelen, Schalentiere), Süßwasserprodukte und Fleischprodukte (empfohlen für 3 Monate, je länger die Lagerzeit ist, desto schlechter sind Geschmack und Ernährung). Nicht geeignet für gefrorene frische Lebensmittel
4	**_ Gefrierschrank	≤-12	Meeresfrüchte (Fisch, Garnelen, Schalentiere), Süßwasserprodukte und Fleischprodukte (empfohlen für 2 Monate, je länger die Lagerzeit ist, desto schlechter sind Geschmack und Ernährung). Nicht geeignet für gefrorene frische Lebensmittel

# Entsorgung des Gerätes

Reihenfolge	Fächer Typ	Zielaufbewahrungstemp.[°C]	Geeignete Lebensmittel
5	*-Gefrierschrank	≤-6	Meeresfrüchte (Fisch, Garnelen, Schalentiere), Süßwasserprodukte und Fleischprodukte (empfohlen für 1 Monat- je länger die Lagerzeit ist, desto schlechter sind Geschmack und Ernährung). Nicht geeignet für gefrorene frische Lebensmittel
6	0-Sterne	-6~0	Frisches Schweinefleisch, Rindfleisch, Fisch, Hühnerfleisch, einige abgepackte verarbeitete Lebensmittel usw. (empfohlen, am selben Tag zu essen, vorzugsweise nicht mehr als 3 Tage). Teilweise eingekapselte verarbeitete Lebensmittel (nicht einfrierfähige Lebensmittel)
7	Kühle	-3~+3	Frisches/gefrorenes Schweinefleisch, Rindfleisch, Hühnchen, Süßwasserprodukte usw. (7 Tage unter 0°C und über 0°C werden für den Verzehr an diesem Tag empfohlen, vorzugsweise nicht mehr als 2 Tage). Meeresfrüchte (weniger als 0°C für 15 Tage, es wird nicht empfohlen, bei über 0°C zu lagern).
8	Frisches Essen	0~+4	Frisches Schweinefleisch, Rindfleisch, Fisch, Hühnchen, gekochtes Essen usw. (Empfohlen, am selben Tag zu essen, vorzugsweise nicht mehr als 3 Tage).
9	Wein	+5~+20	Rotwein, Weißwein, Sekt usw.

# Entsorgung des Gerätes

## HINWEIS

Bitte lagern Sie unterschiedliche Lebensmittel entsprechend den Fächern oder der Lagertemperatur Ihrer gekauften Produkte.

- Wenn das Kühlgerät längere Zeit leer gelassen wird, schalten Sie das Gerät aus, entfrosteten, reinigen, trocknen und lassen Sie die Tür offen, um Schimmelbildung im Gerät zu vermeiden.

### **Wasserspenderreinigung (speziell für Wasserspenderprodukte):**

- Reinigen Sie die Wassertanks, wenn sie 48 Stunden lang nicht verwendet wurden. Spülen Sie das an eine Wasserversorgung angeschlossene Wassersystem aus, falls 5 Tage lang kein Wasser entnommen wurde.

## WARNUNG

- Die Lebensmittel müssen in Säcken verpackt werden, bevor sie in den Kühlschrank gestellt werden. Die Flüssigkeiten müssen in Flaschen oder in mit Behältern verschlossenen Behältern verpackt werden, um das Problem zu vermeiden, dass die Produktdesignstruktur nicht leicht zu reinigen ist.

# Hisense

life reimagined

## **USER'S OPERATION MANUAL**

Before operating this unit, please read this manual thoroughly, and retain for future reference

**EN**

**English**

# Contents

Safety and warning information .....	01
Description of the appliance.....	12
Electronic controls.....	13
First use and installation.....	19
Reverse the door.....	26
Daily use.....	29
Helpful hints and tips.....	30
Cleaning and care.....	31
Troubleshooting.....	33
Disposal of the appliance.....	36

# Safety and warning information

For your safety and correct usage, before installing and first using the appliance, read this user manual carefully, including its hints and warnings. To avoid unnecessary mistakes and accidents, it is important to make sure that all people using the appliance are thoroughly familiar with its operation and safety features. Save these instructions and be sure that they remain with the appliance if it is moved or sold, so that anyone using it throughout its life, will be properly informed on its usage and safety notices. For the safety of life and property, keep the precautions of these user's instructions as the manufacturer is not responsible for damages caused by omission.



## **Safety for children and others who are vulnerable people**

### **According to EN standard**

This appliance can be used by children aged from 8 years and above and persons with reduced physical, sensory or mental capabilities or lack of experience and knowledge if they have been given supervision or instruction concerning use of the appliance in a safe way and understand the hazards involved. Children shall not play with the appliance. Cleaning and user maintenance shall not be made by children without supervision.

# Safety and warning information



## Safety for children and others who are vulnerable people

### According to IEC standard

This appliance is not intended for use by persons (including children) with reduced physical, sensory or mental capabilities, or lack of experience and knowledge, unless they have been given supervision or instruction concerning use of the appliance by a person responsible for their safety.

- Keep all packaging away from children as there is risk of suffocation.
- If you are discarding the appliance, pull the plug out of the socket, cut the connection cable (as close to the appliance as you can) and remove the door to prevent children playing from suffering an electric shock or from closing themselves inside it.
- If this appliance, featuring magnetic door seals, is to replace an older appliance having a spring lock (latch) on the door or lid, be sure to make the spring lock unusable before you discard the old appliance. This will prevent it from becoming a death trap for a child.

# Safety and warning information



## General safety

- **WARNING**

This appliance is intended to be used in household and similar applications such as

1. staff kitchen areas in shops, offices and other working environments;
2. farm houses and by clients in hotels, motels and other residential type environments;
3. bed and breakfast type environments;
4. catering and similar non-retail applications.

- **WARNING**

Do not store explosive substances such as aerosol cans with a flammable propellant in this appliance.

- **WARNING**

If the supply cord is damaged, it must be replaced by the manufacturer, its service agent or similarly qualified persons in order to avoid a hazard.

- **WARNING**

Keep ventilation openings, in the appliance enclosure or in the built-in structure, clear of obstruction.

# Safety and warning information



## General safety

- **WARNING**

Do not use mechanical devices or other means to accelerate the defrosting process, other than those recommended by the manufacturer.

- **WARNING**

Do not damage the refrigerant circuit.

- **WARNING**

Do not use electrical appliances inside the food storage compartments of the appliance, unless they are of the type recommended by the manufacturer.

- **WARNING**

The refrigerant and insulation blowing gas are flammable. When disposing of the appliance, do so only at an authorized waste disposal center. Do not expose to flame.

- **WARNING**

When positioning the appliance, ensure the supply cord is not trapped or damaged.

- **WARNING**

Do not locate multiple portable socket-outlets or portable power supplies at the rear of the appliance.

# Safety and warning information



## Replacing the illuminating lamps

- **WARNING**

The illuminating lamps must not be replaced by the user! If the illuminating lamps is damaged, contact the customer helpline for assistance. This warning is only for refrigerators that contain illuminating lamps.



## Refrigerant

The refrigerant isobutene (R600a) is contained within the refrigerant circuit of the appliance, a natural gas with a high level of environmental compatibility, which is nevertheless flammable. During transportation and installation of the appliance, ensure that none of the components of the refrigerant circuit become damaged. The refrigerant (R600a) is flammable.

- **WARNING**

Refrigerators contain refrigerant and gases in the insulation. Refrigerant and gases must be disposed of professionally as they may cause eye injuries or ignition. Ensure that tubing of the refrigerant circuit is not damage prior to proper disposal.

# Safety and warning information



## **WARNING**

### **Risk of fire / flammable materials**

If the refrigerant circuit should be damaged:

- Avoid opening flames and sources of ignition.
- Thoroughly ventilate the room in which the appliance is situated.

It is dangerous to alter the specifications or modify this product in any way.

Any damage to the cord may cause a short circuit, fire, and/or electric shock.



## **Electrical safety**

1. The power cord must not be lengthened.
2. Make sure that the power plug is not crushed or damaged. A crushed or damaged power plug may overheat and cause a fire.
3. Make sure that you can access the main plug of the appliance.
4. Do not pull the main cable.
5. If the power plug socket is loose, do not insert the power plug. There is a risk of electric shock or fire.
6. You must not operate the appliance without the interior lighting lamp cover.

# Safety and warning information

## **Electrical safety**

7. The fridge is only applied with power supply of single phase alternating current of 220~240V/50Hz. If fluctuation of voltage in the district of user is so large that the voltage exceeds the above scope, for safety sake, be sure to apply A. C. Automatic voltage regulator of more than 350W to the fridge. The fridge must employ a special power socket instead of common one with other electric appliances. Its plug must match the socket with ground wire.

## **Daily use**

- Do not store flammable gases or liquids in the appliance, there is a risk of an explosion.
- Do not operate any electrical appliances in the appliance (e. g. electric ice cream makers, mixers etc.).
- When unplugging always pull the plug from the mains socket, do not pull on the cable.
- Do not place hot items near the plastic components of this appliance.
- Do not place food products directly against the air outlet on the rear wall.
- Store pre-packed frozen food in accordance with the frozen food manufacture's instructions.

## Safety and warning information

- The appliances manufactures storage recommendations should be strictly adhered to. Refer to relevant instructions for storage.
- Do not place carbonated or fizzy drinks in the freeze compartment as it creates pressure on the container, which may cause it to explode, resulting in damage to the appliance.
- Frozen food can cause frost burns if consumed straight from the freezer compartment.
- Do not place the appliance in direct sunlight.
- Keep burning candles, lamps and other items with naked flames away from the appliance and do not set the appliance on fire.
- The appliance is intended for keeping food stuff and/or beverages in normal household as explained in this instruction booklet. You should take care when move it as the appliance is heavy.
- Do not remove nor touch items from the freezer compartment if your hands are damp/wet, as this could cause skin abrasions or frost/freezer burns.
- Never use the base, drawers, doors etc. to stand on or as supports.
- Do not consume ice popsicles or ice cubes straight from the freezer as this can cause freezer burn to the mouth and lips.

## Safety and warning information

- Frozen food must not be refrozen once it has been thawed out.
- To avoid items falling and causing injury or damage to the appliance, do not overload the door racks or put too much food in the crisper drawers.
- Never cover or obstruct the ventilation slats on the appliance.
- In order to sense the temperature near the appliance and make the appliance run better, add temperature sensor outside the box of appliance.
- The WiFi module is installed in the control box at the top of appliance. In order to avoid interference and cause weak signal, it is recommended to cancel large-area metal products or water-containing drinks around the top of the box (this clause applies only to appliances with WiFi function).



### CAUTION

#### Care and cleaning

- Before maintenance, switch off the appliance and disconnect the mains plug from the mains socket.
- Do not clean the appliance with metal objects, steam cleaner, ethereal oils, organic solvents or abrasive cleansers.
- Do use a plastic scraper instead of a sharp objects to remove frost from the appliance.

# Safety and warning information

## Installation

- For electrical connection carefully, follow the instructions given in this manual. Unpack the appliance and check if there are damages on it.
- Do not connect the appliance if it is damaged. Report possible damages immediately to the place you bought it. In this case retain packing.
- It is advisable to wait at least four hours before connecting the appliance to allow the oil to flow back in the compressor.
- Adequate air circulation should be around the appliance, lacking this leads to overheating. To achieve sufficient ventilation, follow the instructions relevant to installation.
- Wherever possible, the back of the product should not be too close to a wall to avoid touching or catching warm parts (compressor, condenser) to prevent the risk of fire, follow the instructions relevant to installation.
- The appliance must not be locate close to radiators or cookers.
- Make sure that the mains plug is accessible after the installation of the appliance.
- Transmitting frequency band(s) and max allowed transmitting power in the operating frequency band(s): 2400–2483.5MHz, less than or equal t 20dbm (this clause applies only to appliances with WiFi function).

# Safety and warning information

- This equipment should be installed and operated with minimum distance 20cm between the radiator & your body (this clause applies only to appliances with WiFi function).

## Service

- Any electrical work required to do the servicing of the appliance should be carried out by qualified electrician or competent person.
- This product must be serviced by an authorized Service Center, and only genuine spare parts must be used.
  1. If the appliance is Frost Free.
  2. If the appliance contains freezer compartment.

## In case of malfunction

If a malfunction occurs on the appliance, please look first in the “Trouble shooting” section of these instructions. If the information given there does not help, please do not perform any further repairs yourself. Under no circumstance should you attempt to repair the appliance yourself. Repairs carried out by inexperienced persons may cause injury or serious malfunctioning.

## Remove transport packaging

The appliance and the interior fittings are protected for transportation. Pull off the adhesive tape on the left and right side of the door. You can remove any remnants of adhesive using white spirit. Remove all adhesive tape and packing pieces from the interior of the appliance.

# Safety and warning information

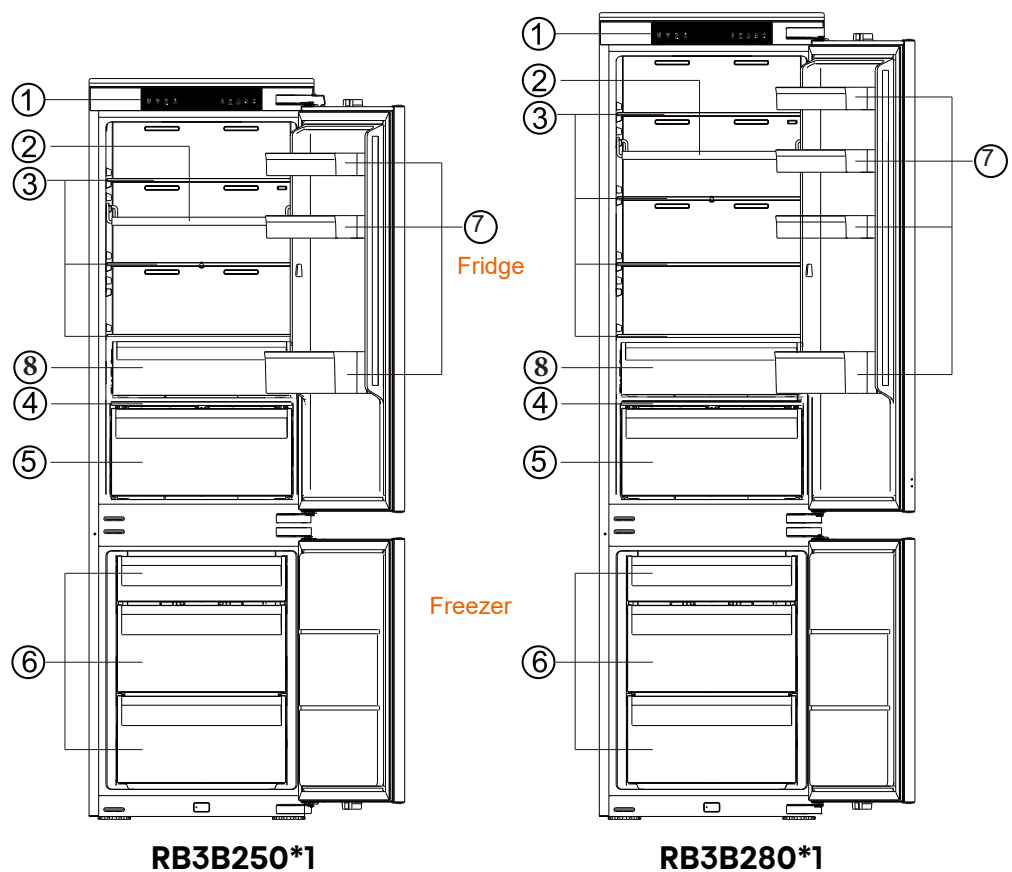
## ! NOTE

Children aged from 3 to 8 years are allowed to load and unload refrigerating appliances. (This clause applies only to the EU region.)

## Description of the appliance

View of the appliance

- ① Electronic control
- ② Multi-function rack
- ③ Storage shelves
- ④ Vegetable drawer cover
- ⑤ Vegetable drawer
- ⑥ Freezer drawers
- ⑦ Door rack
- ⑧ Fresh drawer (Optional)



## ! NOTE

- Due to constant modification of our products, your refrigerator may be slightly different from this instruction manual, but its functions and using methods remain the same.
- To get the best energy efficiency of this product, please place all shelves, drawers and baskets on their original position as the illustration above.

# Electronic controls

All functions and controls of the unit are accessible from a control panel conveniently located on the roof of the cabinet. A display circuit board allows easy configuration of features and settings in a simple and intuitive manner.

## Display Controls

Use your appliance according to the following control regulations, your appliance has the corresponding functions and models as the display panels showed in the pictures below. When the appliance is powered on for the first time, the backlighting of the icons on display panel starts working. If no button have been pressed and the doors are closed, the backlighting will turn off after one minute.




Electronic Control (located at the top of appliance) with WiFi function



Electronic Control (located at the top of appliance) without WiFi function

### 1. Power

If you want to stop using it, you can turn the appliance off by pressing  Power “Power” button for 3 seconds.

Press and hold “Power” button for 3 seconds to turn the standby function on or off . When the standby function is on, the display panel will show “--”.

## IMPORTANT!

Do not store any food in the fridge during this time. If you will not use the refrigerator for a long time, please pull the plug.






When the standby function is on, the refrigerator is stopped cooling.


### 2. Eco

Press the “Eco”  button to turn on the energy saving function, the  “” icon will be illuminated.

When the Eco function is on, the temperature of fridge is automatically switched to 6°C and the temperature of freezer is automatically switched to -17°C .

When Eco function is on, you can switch it by pressing the “Temp”   or “Eco”  button and the refrigerator temperature setting will revert back to the previous setting.



### 3. Super Cool

 The Super Cool feature helps to keep food stored in the refrigerator at the set temperature during



# Electronic controls

periods of high usage, large grocery loads, or temporarily warm room temperatures.

The Super Cool feature lowers the temperature in the fridge compartment.


1. Press the “Super Cool”  button to activate this function. The “” icon will be illuminated the fridge temperature indicator will display 2°C.

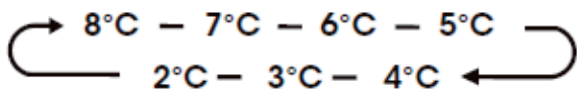
2. Super cool will automatically turn off after 6 hours.

3. When super cool function is on, you can turn it off by pressing the “Super Cool”  button or left “Temp”  button.

To manually turn off the Super Cool function, the fridge temperature setting will revert back to the previous setting.

## 4. Fridge Compartment Temperature


Press the left “Temp”  button repeatedly to cycle through the Temp. available temperature settings from 8°C to 2°C.

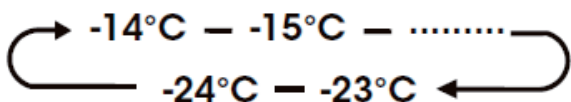


## NOTE

Each press of the button decreases the setting by one degree.

## 5. Freezer Compartment Temperature

Press the right “Temp”  button repeatedly to cycle through the available temperature settings from -14°C to -24°C.



## NOTE

Each press of the button decreases the setting by one degree.

## Setting Compartment Temperatures


When you set a temperature, you are setting an average temperature for the entire compartment. The actual compartment temperatures may vary from the temperatures displayed depending on the amount and placement of stored food, and the surrounding room temperature.

## Recommended Temperature Settings



Fridge Compartment: 4°C

Freezer Compartment: -18°C

## 6. Super Freeze

 Super Freeze will quickly lower the temperature within the freezer so food will freeze faster than usual.

This feature also helps to keep vitamins and nutrition of fresh food fresh for longer period.

1. Press the “super Freeze”  button to activate this function. The “” icon will be illuminated and the temperature for the freezer is set to -24°C.

2. Super freezer will automatically turn off after 52 hours.

3. When Super Freeze function is on, you can turn it off by pressing the “Super Freeze” button  or pressing the right “Temp”  button.

To manually turn off the Super freezer function, the freezer temperature setting will revert back to the previous setting.

# Electronic controls

## NOTE


When you selecting the Super Freeze function, ensure there are no bottled or canned drinks (especially carbonated drinks) in the freezer compartment. Bottles and cans may explode.

## 7. Alarm





Alarm

### High temperature alarm:

If the temperature inside the appliance is too high, an alarm will sound to alert you and the “” icon will illuminated.

In non-standby function, the temperature inside the box is detected after 24 hours of powering on. If the temperature remains too high for 4 hours, the high temperature alarm will be triggered.

### Switching off the alarm:

If you want to switch off the acoustic alarm, briefly press the Alarm button. The “” icon will remain illuminated until the actual temperature in the appliance drops below the alarm level. When the appliance reaches an adequate temperature, then the “” icon will extinguished, high temperature alarm cleared.

If you have not cancelled the high temperature alarm, the alarm icon will remain illuminated, and the buzzer will sound three times per minute. After more than 10 minutes, the alarm will stop.

### Door Open Alarm:

If a door is open for longer than 1 minutes, an alarm will sound to alert you. The alarm will sound 5 times every minute in the first and second minutes. Starting from the third minute, the alarm will sound once per second. If the alarm beeps for a long time, the buzzer will stop after 10 minutes of opening the door.

During the alarm period, pressing any button can cancel the alarm sound, To turn off the alarm, close all doors completely.

### Demo mode

Demo mode is for store display, and it prevents the refrigerator from generating cool air. In this of Cooling off Mode, the refrigerator may seem like it is working but it will not make cool air.

1. Appliance with WiFi function to switch on demo mode, press and hold "Power" and "Wi-Fi" buttons at same time for three seconds and the buzzer beeps 3 times. the display panel will show "OF", the Demo mode has been turned on.

If there is no button operation for 10 seconds, it will keep display "OF", otherwise it will display the set temperature.

To switch off demo mode, press and hold "Power" And "Wi-Fi" buttons at same time for three seconds and the buzzer beeps 3 times.

# Electronic controls


2. Appliance without WiFi function to switch on demo mode, press and hold "Power" and "Alarm" buttons at same time for three seconds and the buzzer beeps 3 times. the display panel will show "OF", the Demo mode has been turned on.

If there is no button operation for 10 seconds, it will keep display "OF", otherwise it will display the set temperature.

To switch off demo mode, press and hold "Power" And "Alarm" buttons at same time for three seconds and the buzzer beeps 3 times.


## 8. Convert





Press and hold "Convert"  button for 5 seconds to turn the Convert function on or off.

The entire freezer compartment can be converted into a Smart Zone compartment. The temperature in this compartment is at or slightly below 0°C. Therefore, do not store food that is sensitive to low temperature in this compartment, as such food could freeze. Before switching to Smart Zone function, empty the freezer compartment to prevent the frozen food from defrosting and perishing.

### • Activating the Convert function:

press the "Convert" button for 5 seconds. A beep will be sounded, and the "  " indicator will light up.

- When this function is activated, the temperature in the freezer compartment will be set to 0°C, while the refrigerator compartment temperature will be set to 4°C. "  " will flash on the display until the temperature in the freezer compartment reaches the appropriate temperature. When this temperature is reached, the "  " indicator will be constantly lit.

- Setting the temperature in the Smart Zone compartment: use the right "Temp" button to set the temperature between -5°C and +3°C.

- Setting the temperature in the Fridge compartment: use the left "Temp" button to set the temperature between +2°C and +8°C.

- When the Convert function is activated, the Super Cool, Super Freeze, and Eco functions will be deactivated, while other functions can be activated.

- When the Convert function is activated, the Freezer High temperature alarm function will be disabled.

- Deactivating the Convert function: press the "Convert" button for 5 seconds again. A beep will be sounded, and the Convert indicator will no longer be lit.

# Electronic controls

When the Convert function is deactivated, the temperature in the freezer compartment will be set to  $-18^{\circ}\text{C}$ , while the refrigerator compartment temperature will be set to  $4^{\circ}\text{C}$ .

## 9. Wi-Fi (this clause applies only to appliances with WiFi function)

### **Connecting your refrigerator to Wi-Fi** Connect Life app

Connect Life is a smart home app that allows you to communicate with your smart appliances using a smartphone or tablet.

#### Installation

1. Open the Apple App Store (iOS) or the Google Play Store (Android) on your smartphone.
2. Search for the "ConnectLife" app. You will see an app with the following icon:



3. Download and install the ConnectLife app provided by Connect Life, LLC. Alternatively, you can scan the following QR code with your smart phone or tablet to find the ConnectLife app:



### **NOTE**


- The distance between your appliance and the Wi-Fi router can impact the performance. If they are too far apart pairing your appliance might fail or take longer.
- The appliance supports 2.4 GHz Wi-Fi networks only. The Wi-Fi network SSID must be visible.
- The surrounding wireless environment (other connected devices) can affect the performance of your network.
- Your appliance Wi-Fi connection may experience interruptions due to external factors such as your home network environment or Internet service provider.

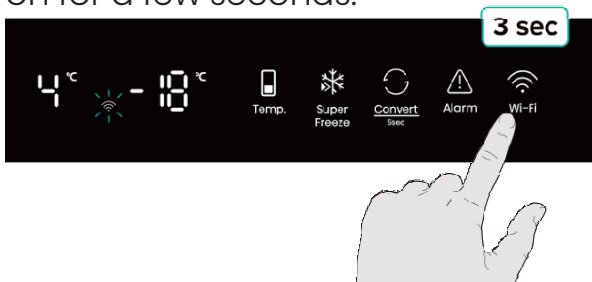
### **Connecting your refrigerator (this clause applies only to appliances with WiFi function)**

After installing the Connectlife app, sign in or create an account and follow these steps: 1. Ensure the appliance is powered on and the display panel is active. You'll know it's ready when the panel lights up.

# Electronic controls



2. Press & hold the Wi-Fi button for 3 seconds until you hear a beep and see the “” light flashing after it constantly on for a few seconds.



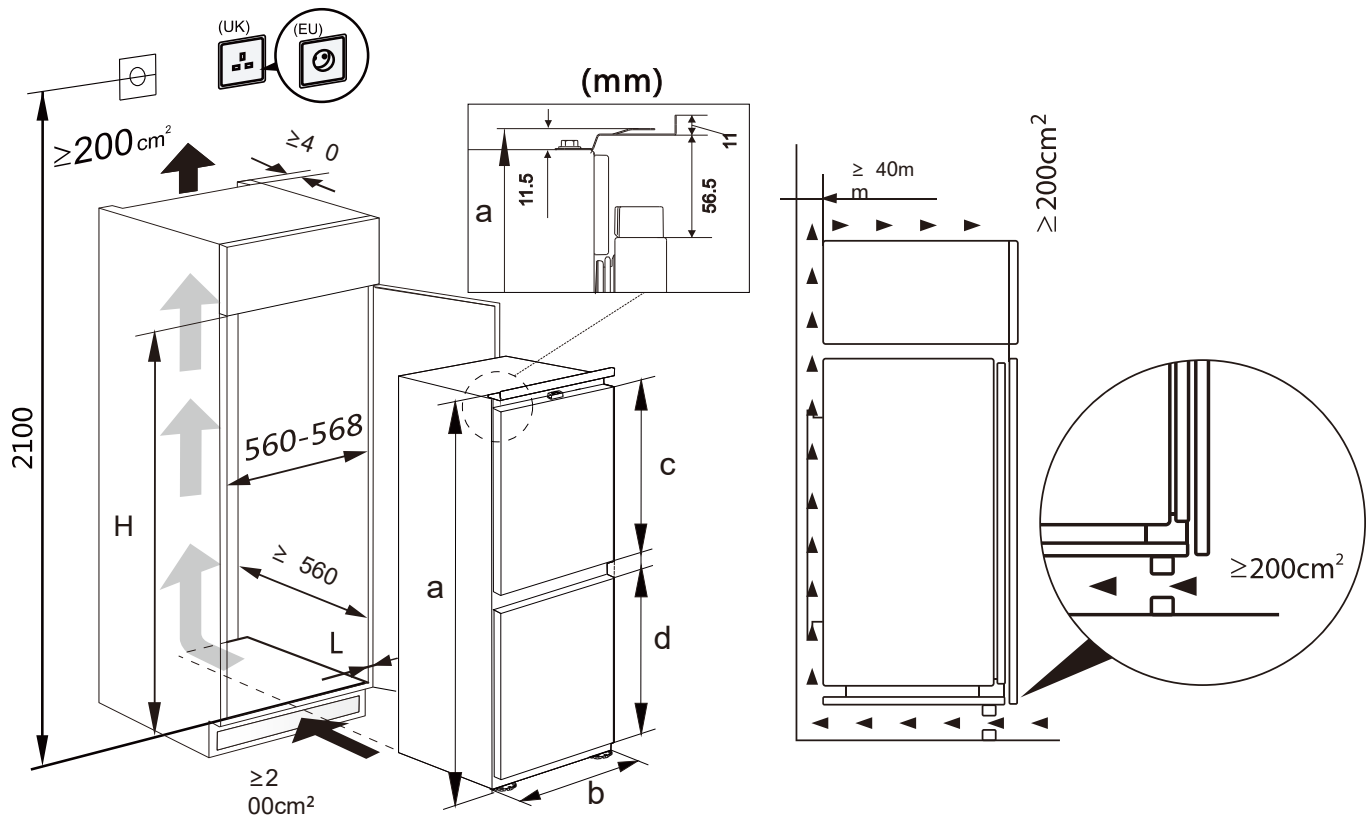
3. Ensure Bluetooth is enabled on your phone and open the ConnectLife app. Look for the pop-up indicating that a new appliance has been found. Tap the button on the pop-up and follow the instructions to proceed.
4. If a pop-up doesn't appear, tap the button called “Add appliance” or “+” in the app.
5. Locate “Refrigerator” in the device list and select it.
6. Follow the instructions in the app to connect your refrigerator. Once the setup is complete, your refrigerator will appear on your home screen.

## NOTE

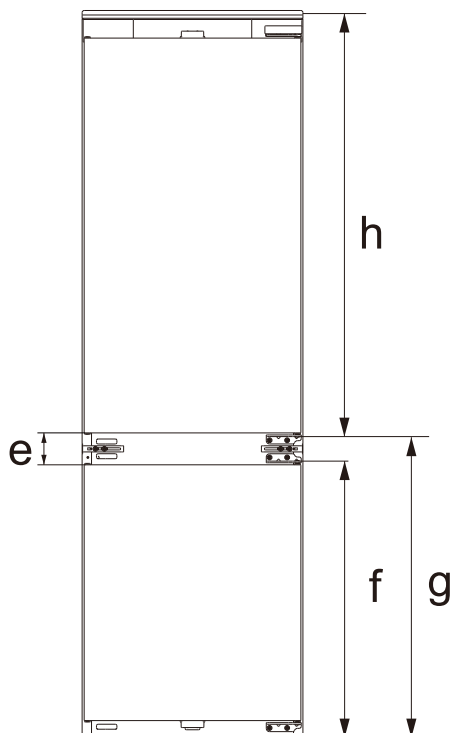
- The appliance will remain in pairing mode for a maximum of 5 minutes.
- To factory reset your network settings, press & hold the Wi-Fi button for 6 seconds. You will hear two beeps once the appliance is reset.
- After resetting, the appliance will automatically go into pairing mode.
- A solid Wi-Fi light indicates the appliance is successfully connected to the home network.

# First use and installation

## Built-In Fridge Freezer



Please ensure there is enough space of the cabinet for the refrigerator, it is necessary for the installation, repairs and air circulation. Before installation, please confirm that the cabinet size.



### Technical characteristics

<b>a</b>	Height
<b>b</b>	Width
<b>c</b>	Refrigerator door height
<b>d</b>	Freezer door height
<b>e</b>	The distance between the two doors
<b>f</b>	The distance from the bottom of the refrigerator to top of the hinge
<b>g</b>	The distance from the bottom of the refrigerator to bottom of the hinge
<b>h</b>	The distance from the top of the refrigerator to the bottom of the hinge

# First use and installation

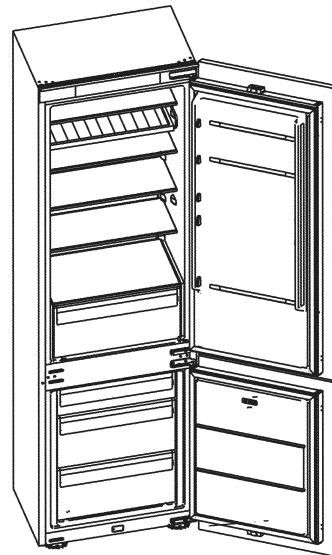
Model height	H(cabinet height)	a	b	c	d	e	f	g	h
1772	1772 ~ 1780	1772	540	965.5	625.5	78	676	735.5	1034.5
1932	1932 ~ 1940	1932	540	1125.5	625.5	78	676	735.5	1194.5

## NOTE

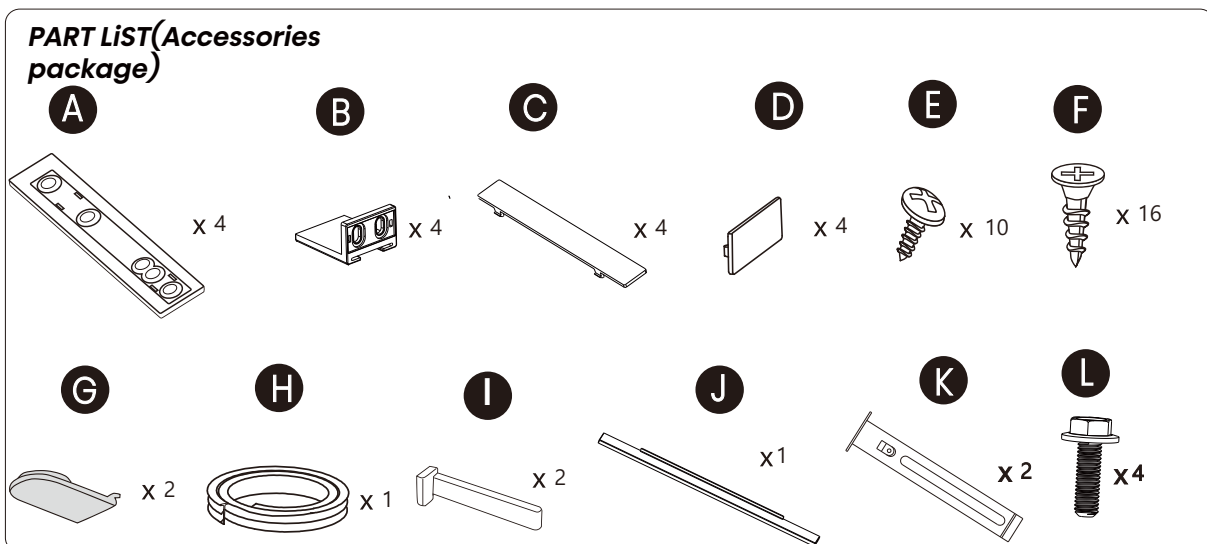
- Your product is designed and built for domestic household use only. The product must be correctly installed, located and operated in accordance with the instructions contained in the User Instructions provided.
- Parameters provided in table are design parameters. Because of the various reasons there will a slight deviation between actual dimension and design parameter. The data listed are only for reference.

## Installation instructions

This diagram shows the state of the hinge side of the product after installation. The gap between the left and right cabinet doors is recommended as shown in the figure above, the wall thickness of the cabinet  $\leq 19\text{mm}$ . Use anti-cut safety gloves whilst performing the installation.



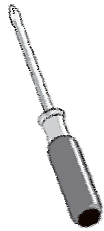
## PART LIST(Accessories package)



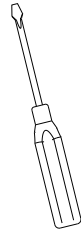
# First use and installation

## You may need:

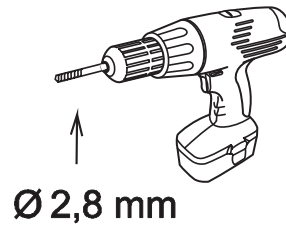
**cross  
screwdriver**



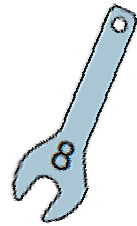
**straight  
screwdriver**



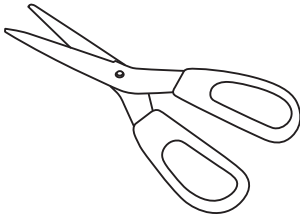
**electric  
portable drill**



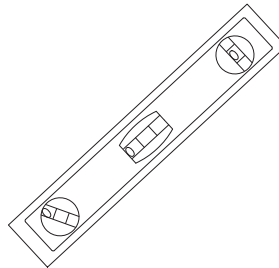
**spanner**



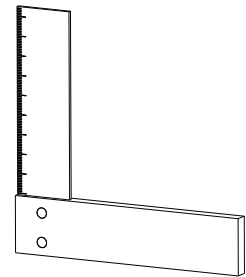
**scissors**



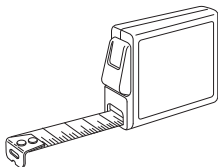
**Spirit level**



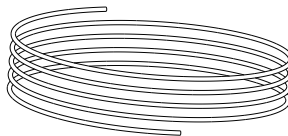
**square**



**ruler**



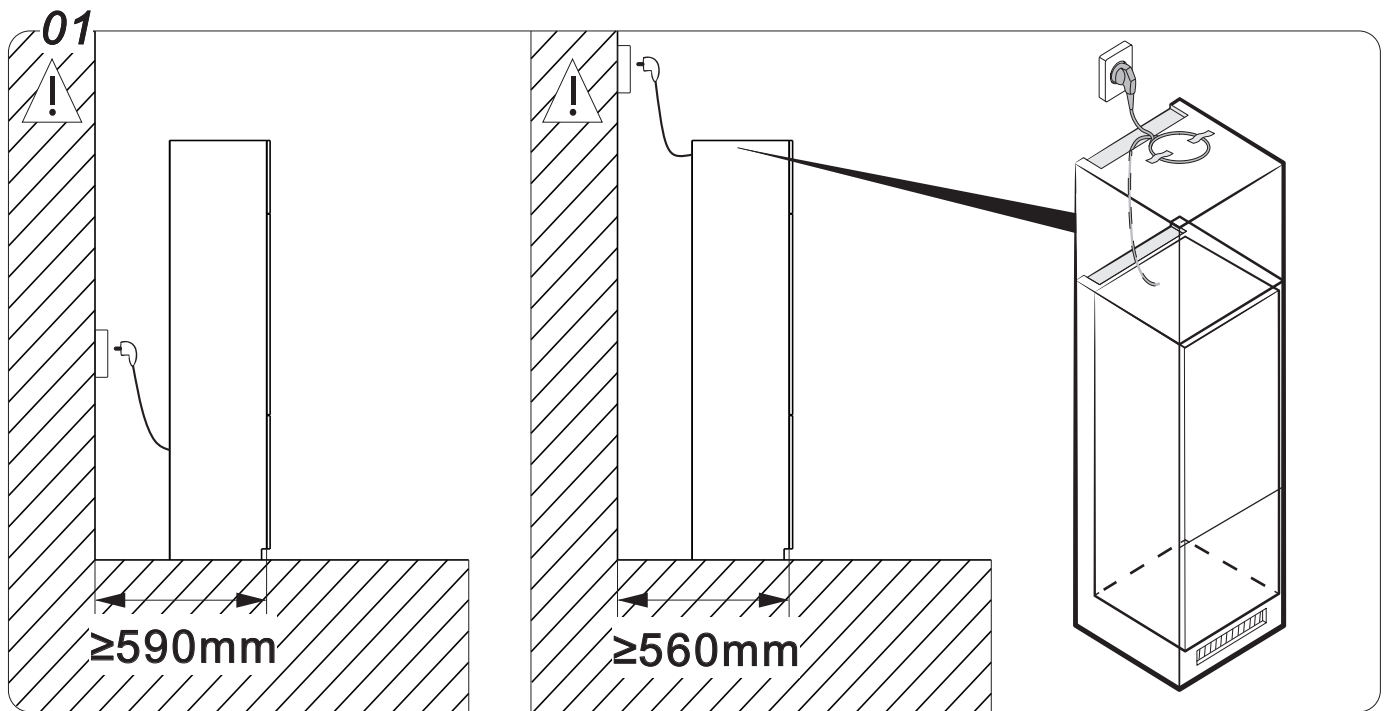
**string**



**pen**



# First use and installation



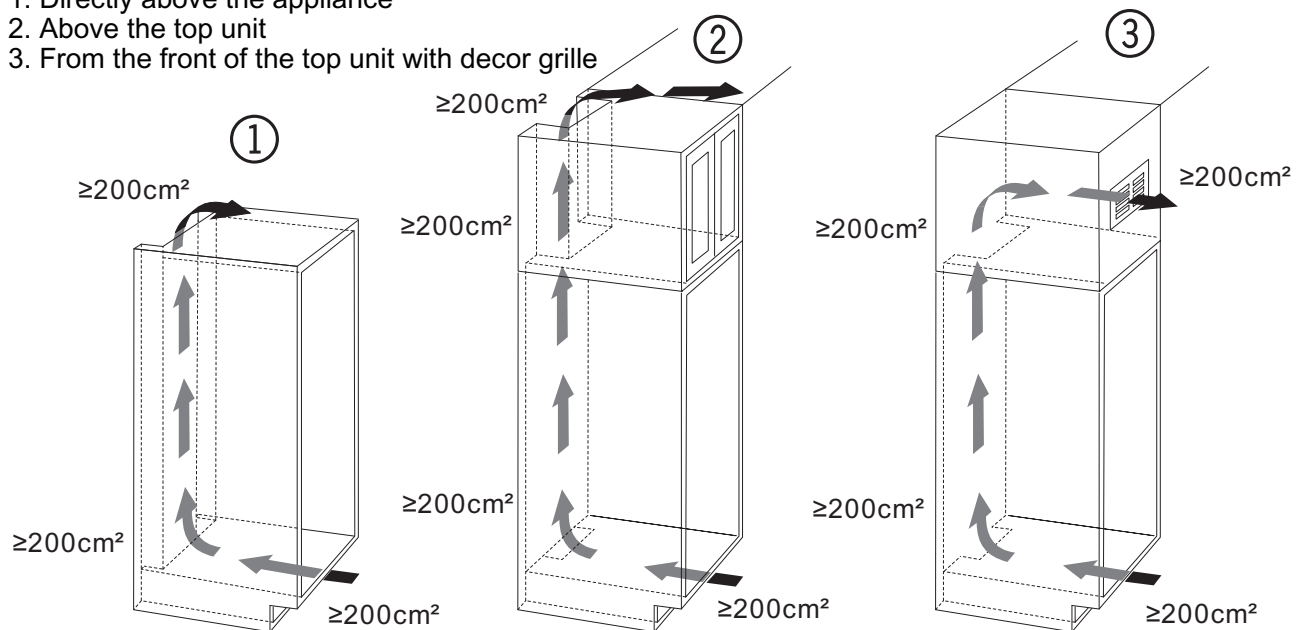
Consideration for socket outlet location and required space

If you install the refrigerator in a cabinet with a 560 mm depth, make sure the power cord is arranged on a side of the refrigerator before plugging into a power socket. If the power cord is in the rear of the refrigerator, it could decrease the energy efficiency.

## 02

### Types of air outlet

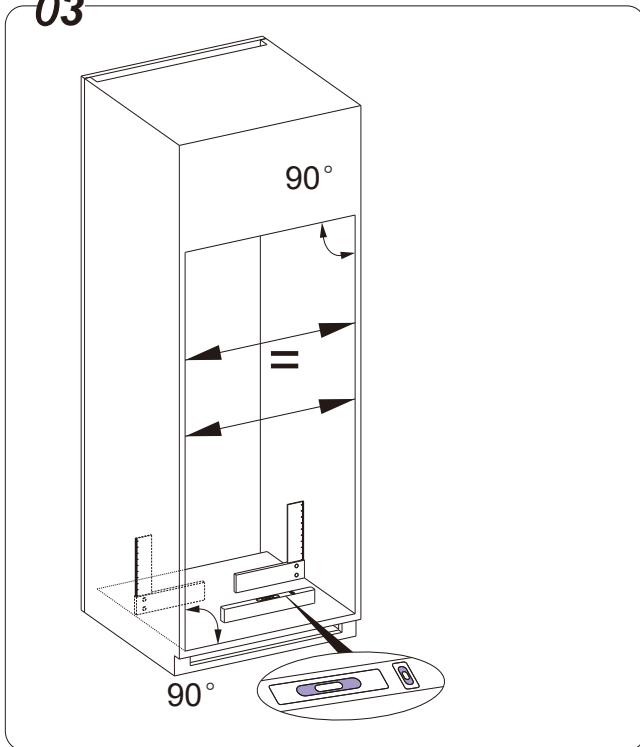
1. Directly above the appliance
2. Above the top unit
3. From the front of the top unit with decor grille



When using decor grilles, it must be taken into account that the clear ventilation cross-section corresponds to the sum of the individual openings in the grille. A cut-out section of merely 200 cm<sup>2</sup> for installing the ventilation grille is thus not sufficient.

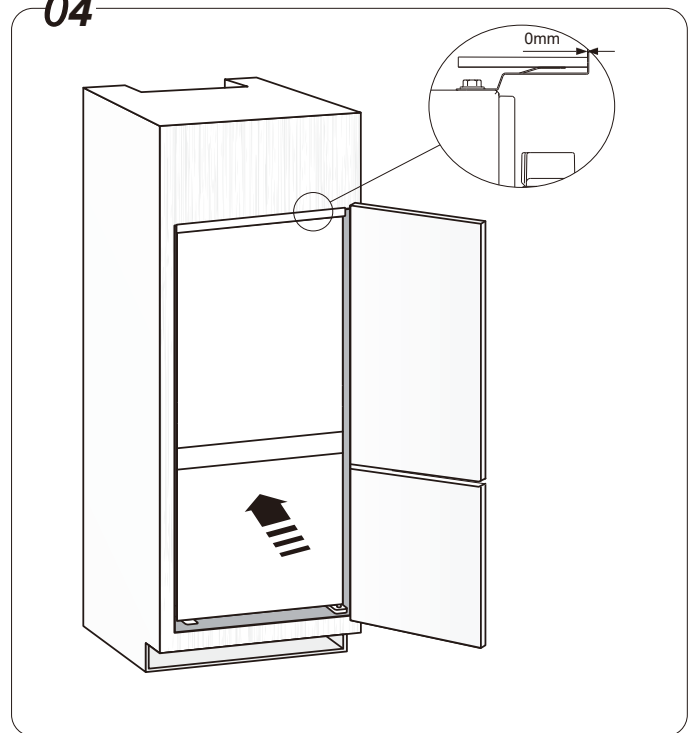
# First use and installation

03



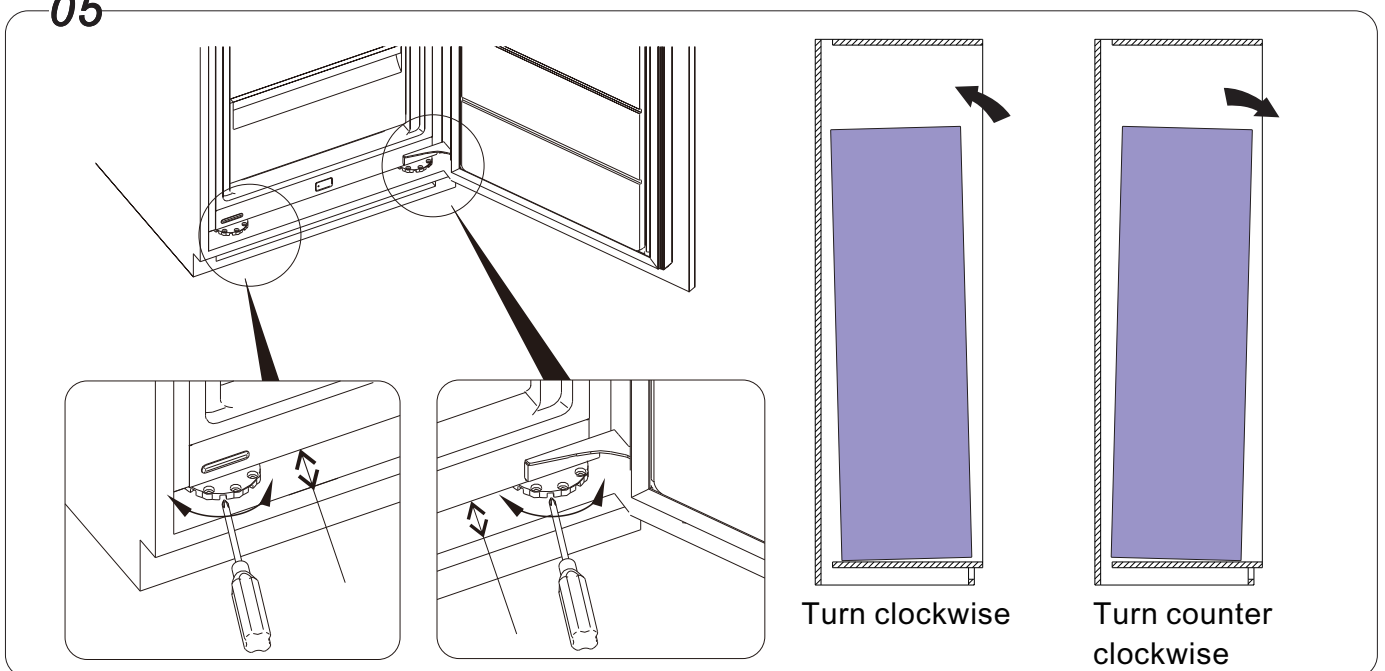
1. Check the flatness level of the cabinet with the spirit level
2. Check the squareness of the cabinet with the square.

04



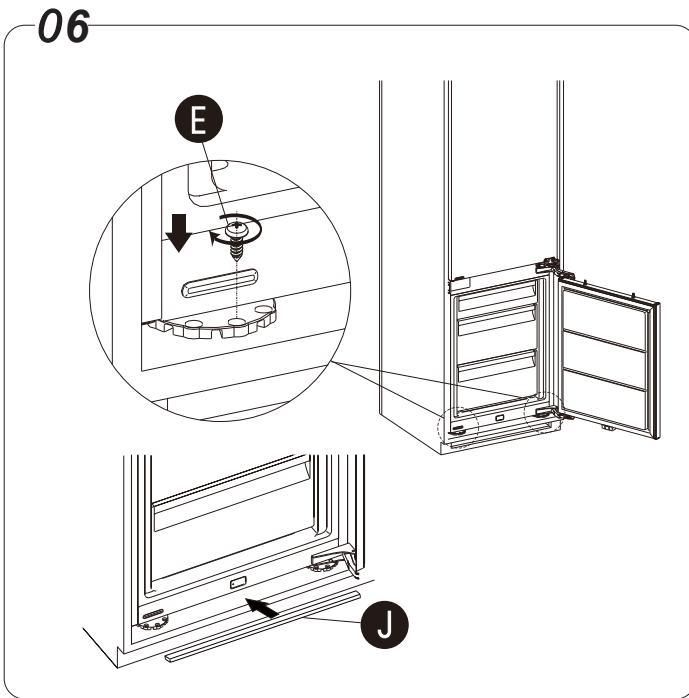
1. Slowly and carefully push the unit into the installation compartment. Great care needs to be taken to avoid scratching floor because of the metal compressor supporting board.
2. When placed in fit place, the distance is zero as shown in the figure.

05

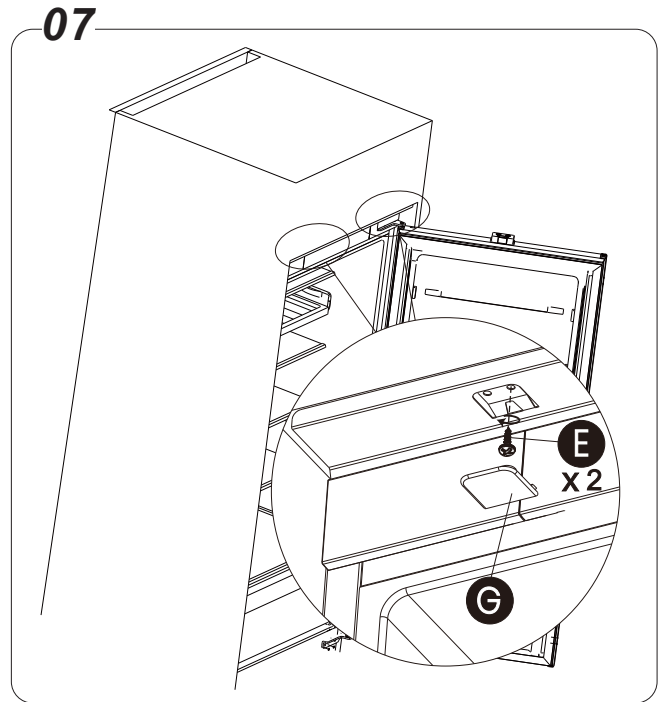


When the refrigerator is tilted forward or backward, turn the adjustable feet to adjust. When turned clockwise, the refrigerator tilts backward, and when turned counterclockwise, the refrigerator tilts forward.

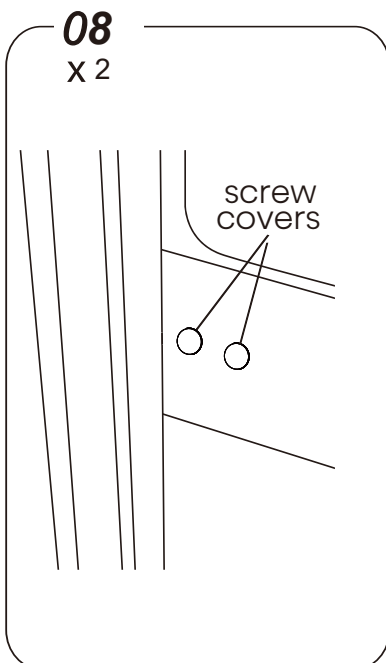
# First use and installation



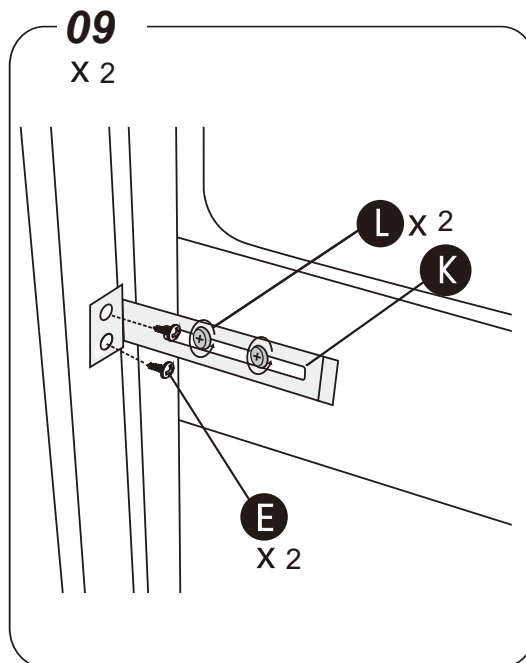
Tighten the adjustable feet with screw E. Install the decorative J refer to the instruction figure.



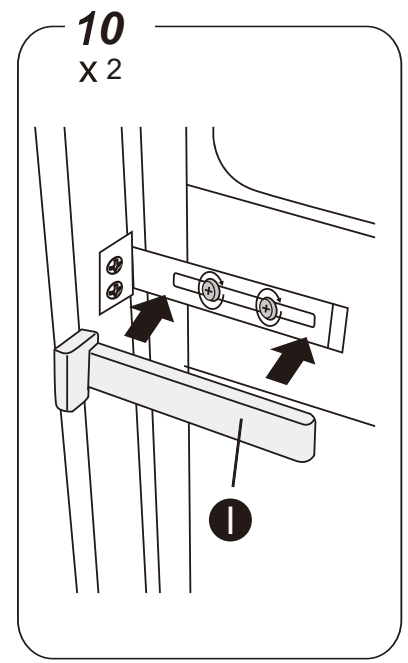
Tighten the top hinge brackets and place the screw covers G.



Use straight screwdriver to remove the screw covers

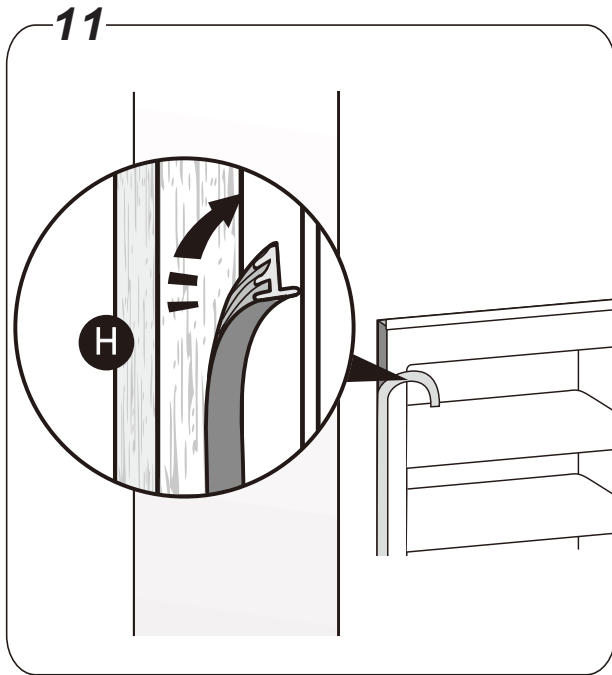


Fix the part K with screws L, but it's not very tight. Adjust the part K until the unit is aligned properly to the cabinet. Ensure the distance between cabinet and the left and right sides of the unit is level and aligned. Then tighten the screws E.

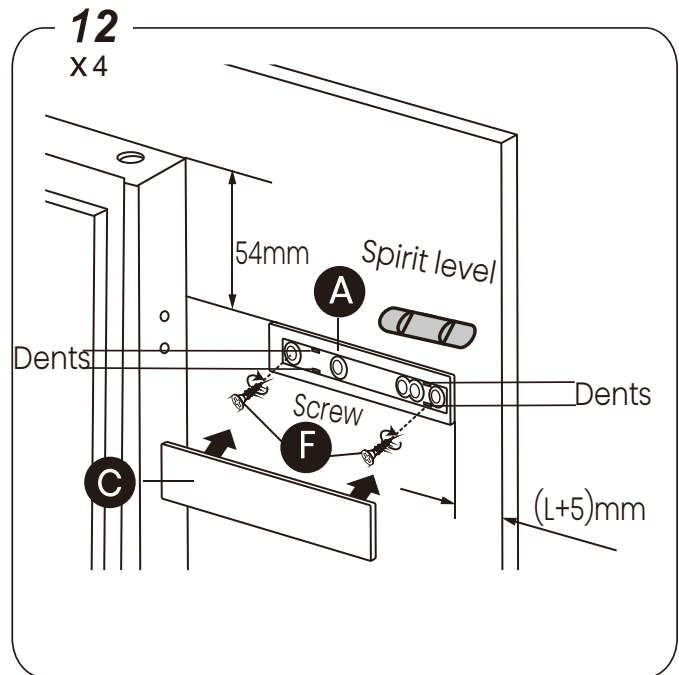


Tighten the screws L and place the screw covers I

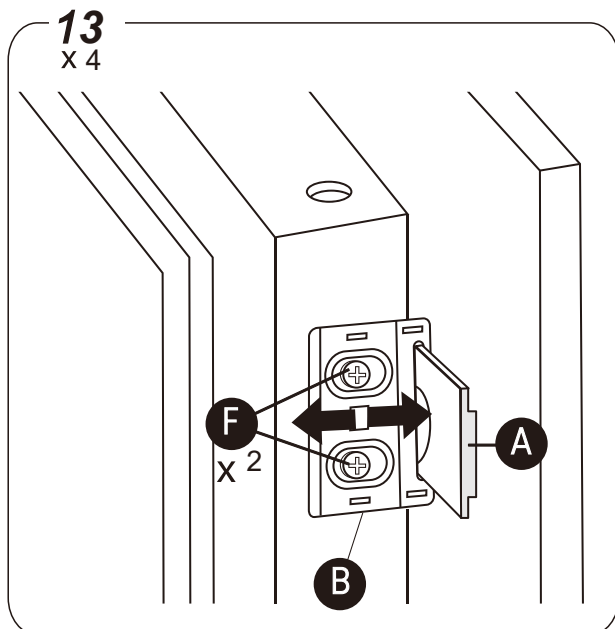
# First use and installation



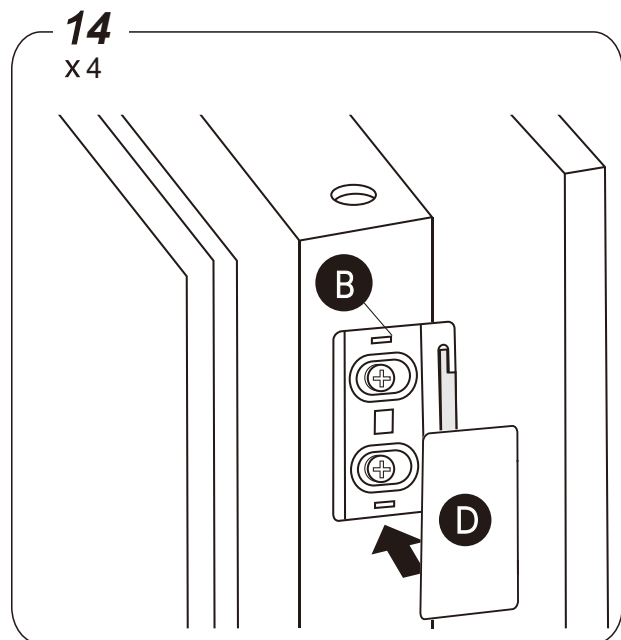
Cut the right length of the rubber strip and place it at the side of the cabinet cover (the strip will stay if the gap is no more than 4mm). If the strips is curved, it can become straight again by heating with a hair dryer



Use a spirit level to ensure Part A is level when securing to door panel. Tighten the screws and place Cover C onto part A. Align and push Cover C into the 4 dents of part A. (L=thickness of cabinet wall)



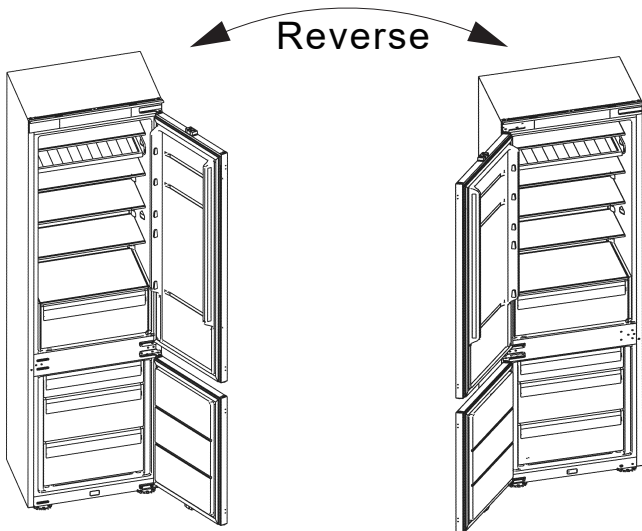
Place part B onto the units door. Adjust the position of part B, make sure part A can smoothly slide into part B. If doors squeak when opened, the sliders are not mounted correctly, part A should be checked that it is fitted level.



Tighten the part B with screws F and place the cover D onto part B.

# Reverse the door

The side in which the door opens can be changed from the right side (as supplied) to the left side, if the installation site allows for it.



## ! WARNING

When reversing the door, the appliance must not be connected to the mains. Ensure that the plug is removed from the mains socket.

Tools you will need:

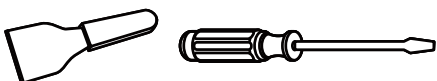
1. 8mm socket driver



2. Cross-shaped screwdriver



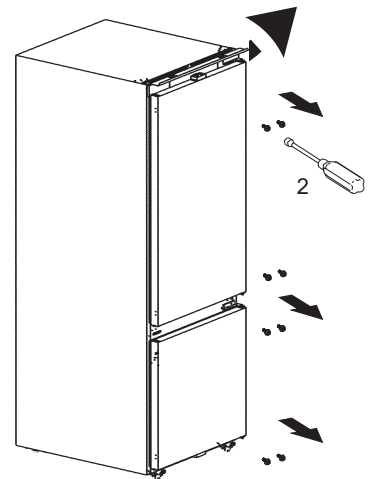
3. Putty knife or thin-blade screwdriver



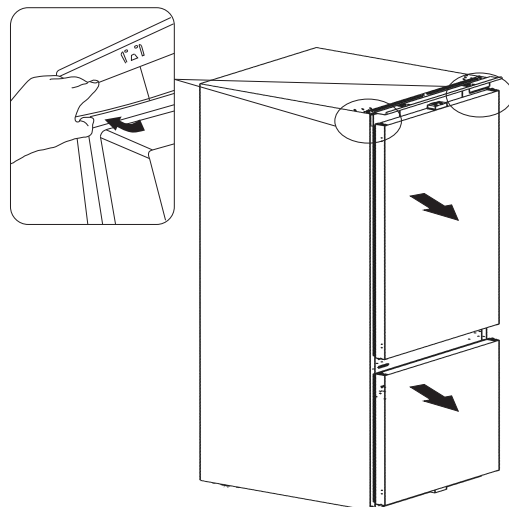
## ! NOTE

you should rest the appliance on soft foam packaging or similar material to avoid damage. Stand the refrigerator upright. Open the upper door to take out all racks (to avoid racks damaged) and then close the door.

1

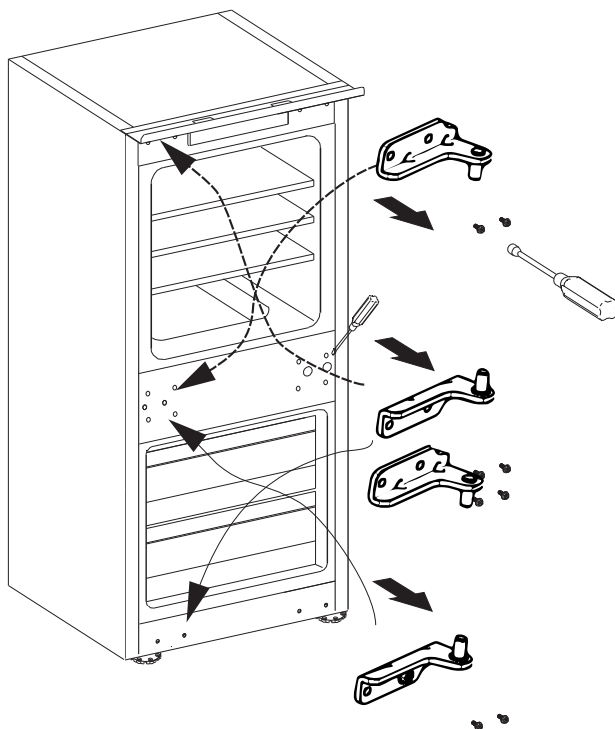


2

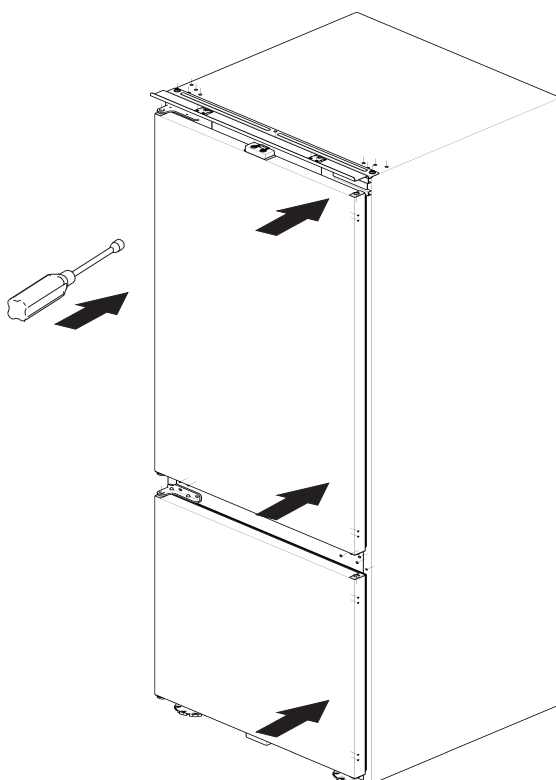


# Reverse the door

3



4



**Please be careful your hands when take out the hinge**

# Reverse the door

## NOTE

When reversing the door, the cabinet installation can refer to Built-In Fridge Freezer installation instructions.

1. To ensure the doors are fully closed/sealed, conduct a test on both doors following the installation of decor door, such as using a sheet of paper in-between the unit door and its seal and closing the decor door and seeing if there is any tension observed when pulling the sheet of paper-the sheet should hold in place and not fall out.

2. For reversing the door, the hole covers need to be removed from the current location and refitted to cover the new holes. If these break when removing and can be replaced by accessory bag.

## Cleaning before use

Before using the appliance for the first time, wash the interior and all internal accessories with lukewarm water and neutral soap in order to remove the typical smell of a brand new product, then dry thoroughly.

## Installation Positioning

## WARNING

Before installing, read the instructions carefully for your safety and the correct operation of the appliance.

- Position the appliance away from sources of heat such as stoves, radiators, direct sunlight, etc.
- Maximum performance and safety are guaranteed by maintaining the correct indoor temperature for the class of unit concerned, as specified on the rating plate.
- The appliance operates well in the corresponding climate type. The appliance may not work properly if it is left for a longer period at a temperature above or below the indicated range.

## Important!

It is necessary to have good ventilation around the refrigerator to allow for the dissipation of heat, high efficiency, and low power consumption. For this reason, sufficiently cleared space should be available around the refrigerator.

Climate class	Ambient temperature
SN	+10°C to +32°C
N	+16°C to +32°C
ST	+16°C to +38°C
T	+16°C to +43°C

## Leveling

The appliance should be level in order to eliminate vibration. To make the appliance level it should be upright and adjusters should be in stable contact with the floor. Also adjust the level by unscrewing the appropriate level adjustment in the front (use your fingers or a suitable spanner).

# Reverse the door

## Electrical connection

### CAUTION

Any electrical work required to install the appliance should be carried out by a qualified or authorized person.

### WARNING

This appliance must be grounded. The manufacturer declines any liability should these safety measures not be observed.

## Daily use

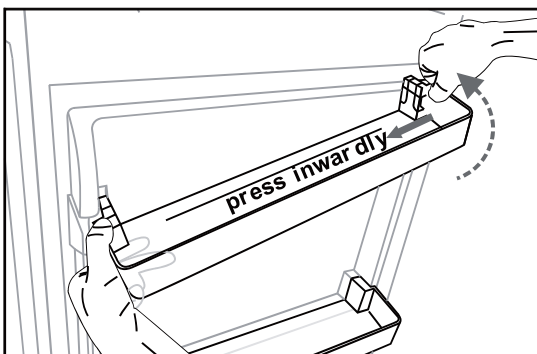
### Accessories <sup>1)</sup>

#### Movable shelves/trays

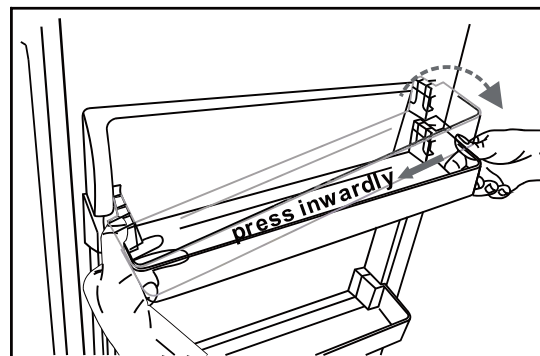
- Various glass, plastic storage shelves or wire trays are included with your appliance. Different models have different combinations and different models have different features.
- The walls of the refrigerator are equipped with a series of runners so that the shelves can be positioned as desired.

#### Positioning the door racks

- To permit the storage of food packages of various sizes, the door racks can be placed at different heights.
- To adjust, gradually pull the rack in the direction of the arrows until it comes free, then reposition as required.



Remove the door rack



Install the door rack

#### Vegetable Drawer

- For storing fruit and vegetables.

#### Freezer Drawer

- For storing frozen food.

#### Ice-cube tray

- For making ice and storing ice-cubes.

#### Refrigerator compartment <sup>2)</sup>

- For storing food that does not need to be frozen and different sections suitable for different kinds of food.

#### Freezer food compartment <sup>2)</sup>

- For freezing fresh food and storing frozen and deep-frozen food for long periods of time.

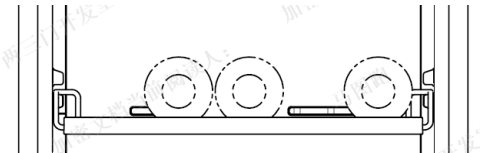
# Daily use

## Thawing food <sup>2)</sup>

- In the refrigerator compartment.
  - At room temperature.
  - In a microwave oven.
  - In a conventional or convection oven.
  - Food once thawed should be re-frozen with the exception of special cases.
- 1) If the appliance contains related accessories and functions.
  - 2) If the appliance contains a freezer

## multi-function rack

**NOTE:** Ensure the correct placement of the multi-function rack so that the air outlet doesn't blow directly to the wine bottles. The following picture is an error example.



**Error example**

# Helpful hints and tips

## Noises during operation

**Clicks**—Whenever the compressor switches on or off, a click can be heard.

**Humming**—As soon as the compressor is in operation, you can hear it humming.

**Bubbling**—When refrigerant flows into thin tubes, you can hear bubbling or splashing noises.

**Splashing**—Even after the compressor has been switched off this noise can be heard for a short time.

## Energy saving tips

- Do not install the appliance near stoves, radiators or other sources of warmth.
- Keep the time the appliance is open to a minimum.
- Do not set the temperature colder than necessary.
- Make sure the side plates and back plate of the appliance are at some distance from the wall, and follow the instructions relevant to installation.
- If the diagram shows the correct combination for the drawers, crisper and shelves, do not adjust the

combination as it would produce an effect on energy consumption.

## Hints for fresh food refrigeration

- Do not store warm foods or evaporating liquids in the appliance.
- Do cover or wrap the food, particularly if it has a strong flavor or odor.
- Position food so that air can circulate freely around it.

## Hints for refrigeration

- Meat (all types): wrap in polyethylene (plastic) bags and place on the glass shelf above the vegetable drawer. For safety, store in this way only one or two days at the most.
- Cooked foods, cold dishes, etc: these should be covered and may be placed on any shelf.
- Fruit and vegetables: these should be thoroughly cleaned and placed in the special drawer provided.
- Butter and cheese: these should be placed in aluminum foil or polyethylene (plastic) bags while removing as much air as possible.

# Helpful hints and tips

- Milk bottles: these should have a cap and should be stored in the bottle rack on the door.

## Hints for freezing

When first starting-up or after a period out of use. Before putting the food in the compartment, let the appliance run at 2 hours on the higher settings.

- Prepare food in small portions to enable it to be rapidly and completely frozen and to make it possible to subsequently thaw only the quantity required.
- Wrap up the food in aluminum foil or polyethylene (plastic) and make sure that the packages are airtight.
- Do not allow fresh, unfrozen food to touch food that is already frozen, thus avoiding a rise in the temperature of the later.
- Iced products, if consumed immediately after removal from the freezer compartment, can possibly

cause skin to become freezer burnt.

- It is recommended to label and date each frozen package in order to keep track of the storage time.

## Hints for the storage of frozen food

- Ensure that frozen food has been stored correctly by the food retailer.
- Once defrosted, foods deteriorate rapidly and can not be re-frozen,
- Do not exceed the storage period indicated by the food manufacturer.

### **NOTE**

If the appliance contains related accessories and functions.

## Switching off your appliance

- Empty the appliance.
- Pull out the power plug.
- Clean and dry the interior thoroughly,
- Ensure that all doors are wedged open slightly to allow air to circulate.

# Cleaning and care

For hygienic reasons, the appliance (including exterior and interior accessories) should be cleaned regularly at least every two months.



### **WARNING**

**Danger of electrical shock!**

The appliance must not be connected to the main power during cleaning. Before cleaning, switch the appliance off and remove the plug from the main power supply, or shut off the circuit breaker or fuse.

# Cleaning and care

## Exterior cleaning

To maintain good appearance of your appliance, you should clean it regularly.

- Wipe the digital panel and display panel with a clean, soft cloth.
- Spray water onto the cleaning cloth instead of spraying directly on the surface of the appliance. This helps ensure an even distribution of moisture to the surface.
- Clean the doors and cabinet surfaces with a mild detergent and then wiped dry with a soft cloth.

### CAUTION

Do not use sharp objects as they are likely to scratch the surface. Do not use Thinner, Car detergent Clorox, ethereal oil, abrasive cleansers or organic solvent such as Benzene for cleaning. They may damage the surface of the appliance and may cause fire.

## Interior cleaning

- You should clean the appliance interior regularly. It will be easier to clean when food stocks are low. Wipe the inside of the fridge freezer with a weak solution of bicarbonate of soda, and then rinse with warm water using a wrung-out sponge or cloth. Wipe completely dry before replacing the shelves and baskets. Thoroughly dry all surfaces and removable parts before putting them back into place.

- Although this appliance automatically defrosts, a layer of frost may occur on the freezer compartment's interior walls if the freezer door is opened frequently or kept open too long. If the frost is too thick, choose a time when the freezer is nearly empty and proceed as follow.
- Remove existing food and accessories baskets, unplug the appliance from the mains power and leave the doors open. Ventilate the room thoroughly to accelerate the process.
- When defrosting is completed, clean your freezer as described above.

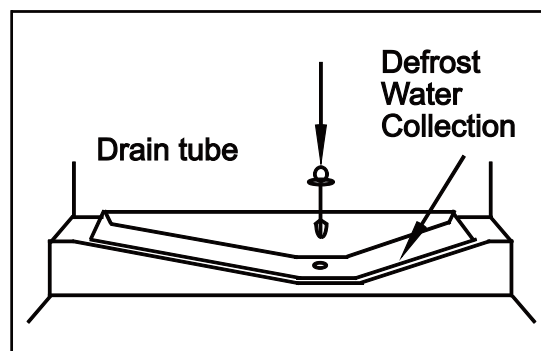
### CAUTION

Do not use sharp objects to remove frost from the freezer compartment. Only after the interior is completely dry should the appliance be switched back on and plugged back into the mains socket.

## Defrosting

### Fridge compartment

- This compartment defrosts automatically. The defrosting water runs to the drain tube via a collection container at the back of the appliance.



# Cleaning and care

## Freezer compartment

- This compartment defrosts automatically.

## Door seals cleaning

- Take care to keep door seals clean. Sticky food and drinks can cause seals to stick to the cabinet and tear when you open the door. Wash the seals with a mild detergent and warm water. Rinse and dry them thoroughly after cleaning.

### CAUTION

Only after the door seals are completely dry should the appliance be powered on.

## Replacing the LED light

- To replace the LED light, the below steps can be followed:
  1. Unplug your appliance.
  2. Remove light cover by pushing up and out.
  3. Hold the LED cover with one hand and pull it with the other hand while pressing the connector latch.
  4. Replace LED light and snap it correctly in place.

### Note

- This product contains a light source of energy efficiency class G.

### WARNING

The LED light must not be replaced by the user! If damaged, contact the customer hepline for assistance.

# Troubleshooting

If you experience a problem with your appliance or are concerned that the appliance is not functioning correctly, you can carry out some easy checks before calling for service, please see below. You can carry out some easy checks according to this section before calling for service.

### WARNING

- Don't try to repair the appliance yourself. If the problem persists after you have made the checks mentioned below, contact a qualified electrician, authorized service engineer or the shop where you purchased the product.

Problem	Possible cause & Solution
Appliance is not working correctly	Check whether the power cord is plugged into the power outlet properly.

# Troubleshooting

Problem	Possible cause & Solution
Appliance is not working correctly	Check the fuse or circuit of your power supply, replace if necessary.
	The ambient temperature is too low. Try setting the chamber temperature to a colder level to solve this problem.
	It is normal that the freezer is not operating during the automatic defrost cycle, or for a short time after the appliance is switched on to protect the compressor.
Odours from the compartments	The interior may need to be cleaned.
	Some food, containers or wrapping cause odours.
Noise from the appliance	<p>The sounds below are quite normal:</p> <ul style="list-style-type: none"> <li>• Compressor running noises.</li> <li>• Air movement noise from the small fan motor in the freezer compartment or other compartments.</li> <li>• Gurgling sound similar to water boiling.</li> <li>• Popping noise during automatic defrosting.</li> <li>• Clicking noise before the compressor starts.</li> </ul>
	<p>Other unusual noises are due to the reasons below and may need you to check and take action:</p> <ul style="list-style-type: none"> <li>• The cabinet is not level.</li> <li>• The back of appliance touches the wall.</li> <li>• Bottles or containers fallen or rolling.</li> </ul>
The motor runs continuously	<p>It is normal to frequently hear the sound of the motor, it will need to run more when in following circumstances:</p> <ul style="list-style-type: none"> <li>• Temperature setting is set colder than necessary.</li> <li>• Large quantity of warm food has recently been stored within the appliance.</li> <li>• The temperature outside the appliance is too high.</li> <li>• Doors are kept open too long or too often.</li> <li>• After your installing the appliance or it has been switched off for a long time.</li> </ul>

# Troubleshooting

Problem	Possible cause & Solution
A layer of frost occurs in the compartment	Check that the air outlets are not blocked by food and ensure food is placed within the appliance to allow sufficient ventilation. Ensure that the door can be fully closed . To remove the frost, please refer to the “Cleaning and care” chapter.
Temperature inside is too warm	You may have left the doors open too long or too frequently; or the doors are kept open by some obstacle; or the appliance is located with insufficient clearance at the sides, back and top.
Temperature inside is too cold	Increase the temperature by following the “Display controls” chapter.
Doors can't be closed easily	Check whether the top of the refrigerator is tilted back by 10–15mm to allow the doors to self close, or if something inside is preventing the doors from closing.
Water drips on the floor	The water pan (located at the rear bottom of the cabinet) may not be properly leveled, or the draining spout (located underneath the top of the compressor depot) may not be properly positioned to direct water into this pan, or the water spout is blocked , or the water is not fully inserted into the connector. You may need to pull the refrigerator away from the wall to check the pan and spout.
The light is not working	<ul style="list-style-type: none"> <li>• The LED light may be damaged. Refer to replace LED lights in cleaning and care chapter.</li> <li>• The control system has disabled the lights due to the door being kept open too long, close and reopen the door to reactivate the lights.</li> </ul>
Unable to connect appliance to WiFi network (this clause applies only to appliances with WiFi function)	<ul style="list-style-type: none"> <li>• The password for home Wi-Fi network was entered incorrectly. Make sure the password is correct and connect again.</li> <li>• The home Wi-Fi router frequency is not 2.4GHz.The appliance only supports 2.4GHz radio frequency. Set up a dedicated 2.4GHz Wi-Fi SSID and connect the appliance to it.</li> </ul>

# Troubleshooting

Problem	Possible cause & Solution
Unable to connect appliance to WiFi network	<ul style="list-style-type: none"><li>• The router and appliance kept far apart causing the poor network. Consider either moving the router closer to the appliance or purchasing Wi-Fi range extender and installing it.</li></ul>

## Disposal of the appliance


It is prohibited to dispose of this appliance as household waste.

### Packaging materials

Packaging materials with the recycle symbol are recyclable. Dispose of the packaging into a suitable waste collection container to recycle it.

### Before disposal of the appliance

1. Disconnect the main plug from the main socket.
2. Cut off the main cable and discard it.

	Correct Disposal of this product
	<p>This marking indicates that this product should not be disposed with other household wastes throughout the EU. To prevent possible harm to the environment or human health from uncontrolled waste disposal, recycle it responsibly to promote the sustainable reuse of material resources. To return your used device, please use the return and collection systems or contact the retailer where the product was purchased. They can take this product for environmental safe recycling.</p>

# Disposal of the appliance

To avoid contamination of food, please respect the following instructions.

- Opening the door for long periods can cause a significant increase of the temperature in the compartments of the appliance.
- Clean regularly surfaces that can come in contact with food and accessible drainage systems.
- Store raw meat and fish in suitable containers in the refrigerator, so that it is not in contact with or drip onto other food.
- Two-star frozen-food compartments are suitable for storing pre-frozen food, storing or making ice cream and making ice cubes.
- One-, two- and three-star compartments are not suitable for the freezing of fresh food.

Order	Compartments type	Target storage temp.[°C]	Appropriate food
1	Fridge	+2~+8	Eggs, cooked food, packaged food, fruits and vegetables, dairy products, cakes, drinks and other foods which are not suitable for freezing.
2	(***)*-Freezer	≤-18	Seafood (fish, shrimp, shellfish), freshwater aquatic products and meat products (recommended for 3 months - nutrition values and taste decrease with time), suitable for frozen fresh food.
3	***-Freezer	≤-18	Seafood (fish, shrimp, shellfish), freshwater aquatic products and meat products (recommended time is 3 months - nutrition values and taste decrease with time). Not suitable for freezing fresh food.
4	**-Freezer	≤-12	Seafood (fish, shrimp, shellfish), freshwater aquatic products and meat products (recommended time is 2 months - nutrition values and taste decrease with time). Not suitable for freezing fresh food.

# Disposal of the appliance

Order	Compartments type	Target storage temp.[°C]	Appropriate food
5	*-Freezer	≤-6	Seafood (fish, shrimp, shellfish), freshwater aquatic products and meat products (recommended time is 1 month – nutrition values and taste decrease with time). Not suitable for freezing fresh food.
6	0-star	-6~0	Fresh pork, beef, fish, chicken, some packaged processed foods, etc. (Recommended to eat within the same day, preferably not later than 3 days). Partially packed/wrapped up encapsulated processed foods (non-freezable foods)
7	chill	-3~+3	Fresh/frozen pork, beef, chicken, freshwater aquatic products, etc.(7 days below 0°C and above 0°C is recommended for consumption within that day, preferably no more than 2 days). Seafood (less than 0°C for 15 days, it is not recommended to store above 0°C).
8	Fresh Food	0~+4	Fresh pork, beef, fish, chicken, cooked food, etc. (Recommended to eat within the same day, preferably no more than 3 days).
9	Wine	+5~+20	Red wine, white wine, sparkling wine etc.

# Disposal of the appliance

## NOTE

Please store different foods according to the compartments or target storage temperature of your purchased products.

- If the refrigerating appliance is left empty for long periods, switch off, defrost, clean, dry, and leave the door open to prevent mould developing within the appliance.

## **Water dispenser cleaning (special for water dispenser products):**

- Clean water tanks if they have not been used for 48h; flush the water system connected to a water supply if water has not been drawn for 5 days.

## Warning

- Food needs to be packed in bags before putting into the refrigerator, and liquids need to be packed in bottles or capped containers to avoid the problem that the product design structure is not easy to clean.

# Hisense

life reimagined

## **MANUEL D'UTILISATION DE L'UTILISATEUR**

Avant de faire fonctionner cet appareil, veuillez lire attentivement ce manuel et le conserver pour référence ultérieure

**FR**

**Français**

# Contenu

Informations relatives à la sécurité et l'avertissement.....	01
Description de l'appareil.....	12
Commande électrique.....	13
Première utilisation et installation.....	19
Inversion de la porte.....	26
Utilisation quotidienne.....	29
Conseils et astuces utiles.....	30
Nettoyage et entretien.....	31
Dépannage.....	33
Mise au rebut de l'appareil.....	36

## Informations relatives à la sécurité et l'avertissement

Pour votre sécurité et une utilisation correcte, avant d'installer et d'utiliser l'appareil pour la première fois, lisez attentivement ce manuel de l'utilisateur, y compris les conseils et avertissements. Afin d'éviter les accidents et les erreurs inutiles, il est important de vous assurer que toutes les personnes utilisant l'appareil sont complètement familiarisées avec ses caractéristiques de fonctionnement et de sécurité. Conservez ces instructions et assurez-vous qu'elles restent avec l'appareil si ce dernier est déplacé ou vendu, de sorte que toute personne l'utilisant tout au long de sa durée de vie soit informée de ses consignes d'utilisation et de sécurité.

Pour assurer la sécurité de la vie et des biens, gardez les précautions de ces instructions de l'utilisateur, car le fabricant n'est pas responsable des dommages dus aux omissions.



### **Sécurité des enfants et des autres personnes vulnérables**

#### **Conforme à la norme EN**

Cet appareil peut être utilisé par des enfants âgés de 8 ans ou plus, ainsi que par des personnes ayant des capacités physiques, sensorielles ou mentales réduites, ou un manque d'expérience et de connaissances, à condition qu'ils soient surveillés ou qu'ils reçoivent des instructions concernant l'utilisation de l'appareil de manière sûre et comprennent les risques impliqués. Les enfants ne doivent pas jouer avec l'appareil. Le nettoyage et l'entretien par l'utilisateur ne doivent pas être effectués par des enfants sans surveillance.



## Sécurité des enfants et des autres personnes vulnérables

### Conforme à la norme IEC

Cet appareil n'est pas prévu pour être utilisé par des personnes (y compris des enfants) avec des capacités physiques, sensorielles ou mentales réduites, ou un manque d'expérience et de connaissance, à moins qu'elles n'aient reçu une surveillance ou des instructions concernant l'utilisation de l'appareil d'une personne responsable de leur sécurité.

- Conservez tous les emballages hors de portée des enfants, car il existe un risque de suffocation.
- Si vous voulez jeter de cet appareil, débranchez la fiche de la prise, coupez le câble de connexion (aussi proche que possible de l'appareil) et retirez la porte pour éviter les enfants de subir un choc électrique ou de se fermer à l'intérieur lorsqu'ils jouent avec l'appareil.
- Si cet appareil, comportant des joints de porte magnétiques, est utilisé pour remplacer un appareil plus ancien ayant un verrou à ressort (loquet) sur la porte ou le couvercle, assurez-vous de rendre le verrou à ressort inutilisable avant de jeter l'ancien appareil. Cela l'empêchera de devenir un piège mortel pour des enfants.



## Sécurité générale

### • **AVERTISSEMENT**

Cet appareil est destiné à être utilisé dans des applications domestiques et similaires telles que

1. les zones de cuisine du personnel dans les boutiques, les bureaux et les autres environnements de travail ;
2. les maisons de ferme et par les clients dans les hôtels, les motels et les autres environnements de type résidentiel ;
3. les environnements de type lit et petit-déjeuner ;
4. la restauration et les applications non commerciales similaires.

### • **AVERTISSEMENT**

Ne conservez pas de substances explosives comme les canettes d'aérosol contenant un propergol inflammable à l'intérieur de l'appareil.

### • **AVERTISSEMENT**

Si le cordon d'alimentation est endommagé, il doit être remplacé par le fabricant, son agent ou une personne qualifiée similaire, afin d'éviter tout danger.

### • **AVERTISSEMENT**

Gardez les ouvertures de ventilation, dans le boîtier de l'appareil ou la structure intégrée, à l'écart de toute obstruction.



## Sécurité générale

- **AVERTISSEMENT**

N'utilisez pas de dispositifs mécaniques ou d'autres moyens pour accélérer le processus de dégivrage, autres que ceux recommandés par le fabricant.

- **AVERTISSEMENT**

N'endommagez pas le circuit de réfrigérant.

- **AVERTISSEMENT**

N'utilisez pas d'appareils électriques à l'intérieur des compartiments de stockage des aliments de l'appareil sauf s'ils sont recommandés par le fabricant.

- **AVERTISSEMENT**

Le réfrigérant et le gaz de soufflage de l'isolation sont inflammables. Si vous voulez mettre cet appareil en rebut, ne le confiez qu'à un centre de traitement des déchets le plus proche. N'explotez pas l'appareil à la flamme.

- **AVERTISSEMENT**

Lors du positionnement de l'appareil, assurez-vous que le cordon d'alimentation n'est pas coincé ni endommagé.

- **AVERTISSEMENT**

Ne placez pas plusieurs prises portables ou alimentations électriques portables à l'arrière de l'appareil.



## Remplacement des lampes d'éclairage

### • AVERTISSEMENT

Les lampes d'éclairage ne doivent pas être remplacées par l'utilisateur ! Si les lampes d'éclairage sont endommagées, appelez le service à la clientèle pour assistance. Cet avertissement est uniquement pour les réfrigérateurs qui contiennent des lampes d'éclairage.



## Réfrigérant

Le réfrigérant isobutène (R600a) est contenu dans le circuit de réfrigérant de l'appareil. C'est un gaz naturel avec un haut niveau de compatibilité à l'environnement, mais inflammable. Pendant le transport et l'installation de l'appareil, veillez à ce qu'aucun des composants du circuit de réfrigérant ne soit abîmé. Le réfrigérant (R600a) est inflammable.

### • AVERTISSEMENT

Les réfrigérateurs contiennent des réfrigérants et des gaz dans l'isolation. Le réfrigérant et les gaz doivent être éliminés de manière professionnelle, car ils peuvent provoquer des lésions oculaires ou l'ignition. Assurez-vous que le tuyau de réfrigérant n'est pas endommagé avant de l'éliminer correctement.



## AVERTISSEMENT

### Risque d'incendie/matériaux inflammables

Si le circuit de réfrigérant devait être endommagé :

- Évitez d'activer les flammes et les sources d'inflammation.
- Ventilez complètement la salle dans laquelle se trouve l'appareil.

Il est dangereux de modifier les spécifications ou ce produit de quelque manière que ce soit.

Tout dommage au cordon d'alimentation peut provoquer un court-circuit, un incendie et/ou un choc électrique.



## Sécurité électrique

1. Le cordon d'alimentation ne doit pas être rallongé.
2. Assurez-vous que la fiche d'alimentation n'est pas écrasée ni endommagée. Une fiche d'alimentation écrasée ou endommagée peut surchauffer et provoquer un incendie.
3. Assurez-vous de pouvoir accéder à la fiche d'alimentation de l'appareil.
4. Ne tirez pas sur le câble d'alimentation.
5. Si la prise de courant est desserrée, n'y insérez pas la fiche. Il y a un risque de choc électrique ou d'incendie.
6. Vous ne devez pas faire fonctionner l'appareil sans le couvercle de la lampe d'éclairage intérieur.



## Sécurité électrique

7. Le réfrigérateur doit être alimenté uniquement par un courant alternatif monophasé de 220~240 V/50 Hz. Si la fluctuation de tension dans le district de l'utilisateur est si grande que la tension dépasse la plage ci-dessus, par souci de sécurité, assurez-vous d'appliquer un régulateur automatique CA plus de 350 W pour le réfrigérateur. Le réfrigérateur doit utiliser une prise de courant spéciale au lieu d'une prise commune avec d'autres appareils électriques. Sa fiche doit correspondre à la prise avec un fil de mise à la terre.

## Utilisation quotidienne

- Ne stockez pas de gaz ni de liquides inflammables dans l'appareil. Il existe un risque d'explosion.
- Ne faites pas fonctionner un appareil électrique quelconque dans l'appareil (par ex. les machines à glaces, les mélangeurs, etc.).
- Lors du débranchement, retirez toujours la fiche de la prise de courant, ne tirez pas sur le câble.
- Ne placez pas d'éléments chauds près des composants en plastique de l'appareil.
- Ne placez pas de produits d'alimentation directement contre la sortie d'air sur le mur arrière.
- Stockez les aliments congelés pré-emballés en respectant les consignes du fabricant d'aliments congelés.

## Informations relatives à la sécurité et l'avertissement

- Les recommandations de conservation du fabricant de l'appareil doivent être strictement respectées. Référez-vous aux instructions de conservation correspondantes.
- Ne placez pas de boissons gazeuses ou mousseuses dans le compartiment de congélation, car cela crée une pression sur le récipient, ce qui pourrait entraîner son explosion et endommager l'appareil.
- Les aliments congelés peuvent causer des gelures s'ils sont consommés directement lorsqu'ils sont sortis du compartiment congélateur.
- Ne laissez pas l'appareil exposé directement à la lumière du soleil.
- Gardez les bougies, lampes et autres objets avec des flammes nues éloignés de l'appareil pour ne pas mettre l'appareil en feu.
- L'appareil est destiné à conserver des aliments/des boissons dans le cadre d'une consommation domestique, comme expliqué dans le manuel d'instructions. Vous devez déplacer l'appareil avec prudence car il est lourd.
- Ne retirez pas ni ne touchez les éléments du compartiment congélateur si vos mains sont mouillées/humides, car cela pourrait provoquer des abrasions cutanées ou des gelures dues au givre/congélateur.
- N'utilisez jamais la base, les tiroirs, les portes, etc. pour vous tenir debout ou comme supports.
- Ne consommez pas de bâtons de glace ou de glaçons directement lorsqu'ils sont sortis du congélateur, car cela peut causer des gelures à la bouche et aux lèvres.

## Informations relatives à la sécurité et l'avertissement

- Les aliments congelés ne doivent pas être recongelés une fois qu'ils ont été décongelés.
- Pour éviter que des objets ne tombent ni ne causent des blessures ou des dommages à l'appareil, ne surchargez pas les balconnets ni ne mettez trop d'aliments dans les tiroirs du bac à légumes.
- Ne couvrez pas ni obstruez les volets de ventilation de l'appareil.
- Afin de détecter la température à proximité de l'appareil et d'améliorer son fonctionnement, ajoutez un capteur de température à l'intérieur du boîtier de l'appareil.
- Le module Wi-Fi est installé dans la boîte de commande située en haut de l'appareil. Afin d'éviter les interférences et les signaux faibles, il est recommandé d'annuler les produits métalliques de grande surface ou les boissons contenant de l'eau autour du haut de la boîte (cette clause s'applique uniquement aux appareils avec fonction WiFi).

### ATTENTION

#### **Entretien et nettoyage**

- Avant d'effectuer l'entretien, éteignez l'appareil et débranchez la fiche d'alimentation de la prise de courant.
- Ne nettoyez pas l'appareil avec des objets métalliques, un nettoyeur à vapeur, des huiles essentielles, des solvants organiques ou des nettoyants abrasifs.
- Utilisez un grattoir en plastique plutôt qu'un objet pointu pour retirer le givre de l'appareil.

## Installation

- Pour une connexion électrique avec précaution, suivez les instructions données dans le manuel. Déballez l'appareil et vérifiez s'il est endommagé.
- Ne branchez pas l'appareil s'il est endommagé. Rapportez les dommages éventuels immédiatement au magasin où vous avez acheté l'appareil. Dans ce cas, conservez l'emballage.
- Il est conseillé d'attendre au moins quatre heures avant de brancher l'appareil pour permettre à l'huile de refluer dans le compresseur.
- Une circulation d'air adéquate doit être assurée autour de l'appareil, sans quoi cela conduit à une surchauffe. Pour une ventilation adéquate, veuillez suivre les instructions relatives à l'installation.
- Dans la mesure du possible, l'arrière du produit ne doit pas être trop près d'un mur pour éviter de toucher ou de coincer des pièces chaudes (compresseur, condensateur) afin d'empêcher les risques d'incendie, suivez les instructions relatives à l'installation.
- L'appareil ne doit pas être placé près de radiateurs ou de cuisinières.
- Assurez-vous que la fiche d'alimentation est accessible après l'installation de l'appareil.
- Bande(s) de fréquence d'émission et puissance d'émission admissible maximale dans la ou les bande(s) de fréquence de fonctionnement : 2400-2483,5 MHz, inférieure ou égale à 20 dbm (cette clause s'applique uniquement aux appareils avec fonction WiFi).

## Informations relatives à la sécurité et l'avertissement

- Cet équipement doit être installé et utilisé avec une distance minimale de 20 cm entre le radiateur et toute partie de votre corps (cette clause s'applique uniquement aux appareils avec fonction WiFi).

### **Maintenance**

- Tous les travaux électriques nécessaires à la maintenance de l'appareil doivent être effectués par un électricien qualifié ou une personne compétente.
- Ce produit doit être maintenu par un centre de service agréé, et seules des pièces de rechange authentiques doivent être utilisées.
  1. Si l'appareil est Sans Givre.
  2. Si l'appareil contient un compartiment congélateur.

### **En cas de dysfonctionnement**

Si un dysfonctionnement se produit dans l'appareil, consultez d'abord la section « Dépannage » des présentes instructions. Si les informations fournies ici ne vous aident pas, veuillez ne pas effectuer d'autres réparations vous-même. N'essayez pas de réparer l'appareil vous-même en tout cas. Une réparation effectuée par une personne inexpérimentée peut entraîner des blessures ou un dysfonctionnement grave.

### **Enlèvement de l'emballage de transport**

L'appareil et les accessoires intérieurs sont protégés pour le transport. Retirez le ruban adhésif sur les côtés gauche et droit de la porte. Vous pouvez enlever tout reste d'adhésif en utilisant du white spirit. Retirez tous les rubans adhésifs et les morceaux d'emballage de l'intérieur de l'appareil.

# Informations relatives à la sécurité et l'avertissement

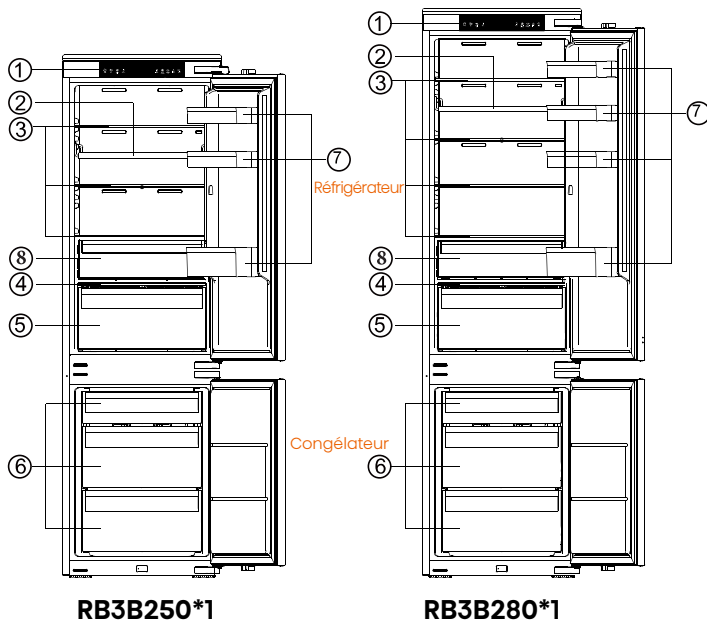
## REMARQUE

Les enfants âgés de 3 à 8 ans sont autorisés à charger et décharger les appareils de réfrigération. (Cette clause ne s'applique qu'à la région de l'UE).

## Description de l'appareil

Vue de l'appareil

- ① Commande électrique
- ② Étagère multi-fonction
- ③ Étagères de stockage
- ④ Couverture du tiroir à légumes
- ⑤ Tiroir à légumes
- ⑥ Tiroir du congélateur
- ⑦ Balconnet
- ⑧ Tiroir frais (en option)



## REMARQUE

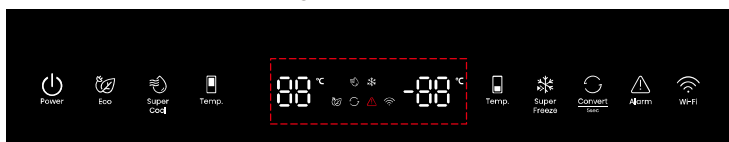
- En raison des modifications constantes de nos produits, votre réfrigérateur peut être légèrement différent de ce manuel d'instructions, mais les fonctions et les méthodes d'utilisation restent les mêmes.
- Pour obtenir le meilleur rendement énergétique de ce produit, veuillez placer tous les étagères, tiroirs et paniers à leur position d'origine comme indiqué sur l'illustration ci-dessus.

# Commande électrique

Toutes les fonctions et commandes de l'appareil sont accessibles commodément à partir d'un panneau de commande situé sur le toit de l'armoire. Une carte de circuit d'affichage permet de configurer facilement les fonctions et les réglages d'une manière simple et intuitive.

## Commandes d'affichage

Utilisez votre appareil selon les réglagements de contrôle suivants. Votre appareil possède les fonctions et les modes correspondants comme affichés sur les panneaux d'affichage dans les figures ci-dessous. Lorsque l'appareil est mis sous tension pour la première fois, le rétro-éclairage des icônes du panneau d'affichage commence à fonctionner. Si aucun bouton n'est enfoncé et que les portes sont fermées, le rétro-éclairage s'éteindra au bout d'une minute.




Commande électronique (située en haut de l'appareil) avec fonction WiFi



Commande électronique (située en haut de l'appareil) sans fonction WiFi

## 1. Puissance

 Si vous voulez arrêter d'utiliser l'appareil, vous pouvez l'éteindre en appuyant sur le bouton « Power » pendant 3 secondes. Appuyez sur le bouton « Power » et maintenez-le enfoncé pendant 3 secondes pour activer ou désactiver la fonction Veille.

Lorsque la fonction Veille est activée, le panneau d'affichage affichera « -- ».




## IMPORTANT !

Ne conservez pas d'aliments dans le réfrigérateur pendant cette période. Si vous n'utilisez pas le réfrigérateur pendant une longue période, veuillez débrancher la fiche.


### REMARQUE

Lorsque la fonction Veille est activée, le réfrigérateur arrête de refroidir.

## 2. ECO

 Appuyez sur le bouton « ECO »  pour activer la fonction d'économie d'énergie, l'icône «  » s'allumera.

Lorsque la fonction ECO est activée, la température du réfrigérateur est automatiquement basculée à 6 °C et la température du congélateur est automatiquement basculée à -17 °C.

Lorsque la fonction ECO est activée, vous pouvez la désactiver en appuyant sur le bouton « TEMP. »  ou « ECO »  et le réglage de température du réfrigérateur reviendra au réglage précédent.



## 3. Super Cool (Super-refroidissement)

 La fonction Super Cool permet de garder les aliments conservés dans le réfrigérateur à la température définie

lorsque l'utilisation est intensive, que les charges sont grosses et que la température ambiante de la pièce est chaude.

# Commande électrique

La fonction Super Cool permet d'abaisser la température du compartiment réfrigérateur.

1. Appuyez sur le bouton « Super Cool »  pour activer cette fonction. L'icône «  » s'allumera et l'indicateur de température du réfrigérateur affichera 2 °C.

2. La fonction Super Cool s'éteindra automatiquement au bout de 6 heures.

3. Lorsque la fonction Super Cool est activée, vous pouvez la désactiver en appuyant sur le bouton « Super Cool »

 ou le bouton « Temp. »  gauche. Pour désactiver manuellement la fonction Super Cool, le réglage de température du congélateur reviendra au réglage précédent.

## 4. Température du Compartiment Réfrigérateur



 Appuyez plusieurs fois sur le bouton « Temp. »  gauche pour faire défiler les réglages de température disponibles de 8 °C à 2 °C.

8 °C – 7 °C – 6 °C – 5 °C  
2 °C – 3 °C – 4 °C

## REMARQUE

Chaque fois que vous appuyez sur le bouton, le réglage est réduit d'un degré.

## 5. Température du compartiment congélateur

 Appuyez plusieurs fois sur le bouton « Temp. »  droit pour faire défiler les réglages de température disponibles de -14 °C à -24 °C.

-14 °C – -15 °C – .....  
-24 °C – -23 °C

## REMARQUE

Chaque fois que vous appuyez sur le bouton, le réglage est réduit d'un degré.


## Réglage des températures du compartiment



Lorsque vous réglez une température, vous définissez une température moyenne pour l'ensemble du compartiment. Les températures réelles du compartiment peuvent varier des températures affichées selon la quantité, l'emplacement des aliments conservés et la température ambiante de la pièce.

## Réglages de température recommandés

Compartiment réfrigérateur : 4 °C  
Compartiment congélateur : -18 °C



## 6. Super Freeze (Super-congélation)

 La fonction Super Freeze permet d'abaisser rapidement la température à l'intérieur du congélateur de sorte que les aliments se congèlent plus rapidement que d'habitude. Cette fonction permet également de conserver les vitamines et la nutrition des aliments frais pendant une période plus longue.

1. Appuyez sur le bouton « Super Freeze »  pour activer cette fonction. L'icône «  » s'allumera et la température du congélateur est réglée à -24 °C.

2. La fonction Super Freeze s'éteint automatiquement au bout de 52 heures.

3. Lorsque la fonction Super Freeze est activée, vous pouvez la désactiver en appuyant sur le bouton « Super Freeze »

 ou le bouton « Temp. »  droit. Pour désactiver manuellement la fonction Super Freeze, le réglage de température du congélateur reviendra au réglage précédent.

# Commande électrique



## REMARQUE

Lorsque vous sélectionnez la fonction Super Freeze, assurez-vous qu'il n'y a pas de boissons en bouteille ou en canette (en particulier de boissons gazeuses) dans le compartiment congélateur. Les bouteilles et les canettes peuvent exploser.

## 7. Alarme





Alarm

### Alarme de température élevée :

Si la température à l'intérieur de l'appareil est trop élevée, une alarme retentira pour vous alerter et l'icône «  » s'allumera.

En mode autre que veille, la température à l'intérieur du boîtier est détectée après 24 heures de mise sous tension. Si la température reste trop élevée pendant 4 heures, l'alarme de température élevée sera déclenchée.

### Désactivation de l'alarme :

Si vous voulez désactiver l'alarme sonore, appuyez brièvement sur le bouton Alarm. L'icône «  » reste allumée jusqu'à ce que la température réelle de l'appareil tombe en dessous du niveau d'alarme. Lorsque l'appareil atteint une température adéquate, l'icône «  » s'éteindra et l'alarme de température élevée sera annulée.

Si vous n'avez pas annulé l'alarme de température élevée, l'icône d'alarme restera allumée et l'avertisseur sonore retentira trois fois par minute. Après plus de 10 minutes, l'alarme s'arrêtera.

### Alarme d'ouverture de la porte :

Si une porte est ouverte pendant plus de 1 minute, une alarme retentira pour vous alerter. L'alarme retentira 5 fois par minute pendant les première et deuxième minutes. À partir de la troisième minute, l'alarme retentira une fois par seconde. Si l'alarme ralentit pendant longtemps, l'avertisseur sonore s'arrêtera après 10 minutes d'ouverture de la porte.

Pendant la période d'alarme, appuyer sur n'importe quel bouton peut annuler le son de l'alarme. Pour désactiver l'alarme, fermez toutes les portes complètement.

### Mode démo

Le mode Démo est utilisé pour la présentation en magasin et il empêche le réfrigérateur de générer de l'air froid. En ce mode sans refroidissement, le réfrigérateur peut sembler fonctionner mais ne produire pas d'air froid.

#### 1. Appareil avec fonction WiFi

Pour activer le mode démo, appuyez simultanément sur les boutons « POWER » et « Wi-Fi » pendant trois secondes. L'avertisseur sonore émettra trois bips, le panneau d'affichage affichera « OF », ce qui signifie que le mode démo est activé.

Si aucun bouton n'est actionné pendant 10 secondes, il continuera d'afficher « OF », sinon il affichera la température définie.

Pour désactiver le mode démo, appuyez sur les boutons « POWER » et « Wi-Fi » et maintenez-les enfoncés en même temps pendant trois secondes. Et l'avertisseur sonore émettra 3 bips.


# Commande électrique

## 2. Appareil sans fonction WiFi

Pour activer le mode démo, appuyez simultanément sur les boutons « Power » et « Alarm » pendant trois secondes. L'avertisseur sonore émettra trois bips, le panneau d'affichage affichera « OF », ce qui signifie que le mode démo est activé. Si aucun bouton n'est actionné pendant 10 secondes, il continuera d'afficher « OF », sinon il affichera la température définie.




Pour désactiver le mode démo, appuyez sur les boutons « Power » et « Alarm » et maintenez-les enfoncés en même temps pendant trois secondes. Et l'avertisseur sonore émettra 3 bips.

## 8. Conversion

 Appuyez sur le bouton « Convert » et maintenez-le enfoncé pendant 5 secondes pour activer

ou désactiver la fonction Conversion. L'ensemble du compartiment congélateur peut être converti en compartiment Zone Intelligente. La température dans ce compartiment est égale ou légèrement inférieure à 0 °C. Par conséquent, ne conservez pas d'aliments sensibles aux basses températures dans ce compartiment, car ils pourraient geler. Avant de passer à la fonction Zone Intelligente, videz le compartiment congélateur pour éviter que les aliments congelés ne se décongèlent et ne périssent.

### • Activation de la fonction Conversion :

- appuyez sur le bouton « Convert » pendant 5 secondes. Un bip sera émis et l'indicateur «  » s'allumera.
- Lorsque cette fonction est activée, la température du compartiment congélateur sera réglée sur 0 °C, tandis que la température du compartiment réfrigérateur sera réglée sur 4 °C. «  » clignotera sur l'écran jusqu'à ce que la température du compartiment congélateur atteigne la température appropriée. Lorsque cette température est atteinte, l'indicateur «  » sera allumé en continu.
- Réglage de la température dans le compartiment Zone Intelligente : utilisez le bouton « Temp. » droit pour régler la température entre -5 °C et +3 °C.
- Réglage de la température dans le compartiment réfrigérateur : utilisez le bouton « Temp. » gauche pour régler la température entre +2 °C et +8 °C.
- Lorsque la fonction Conversion est activée, les fonctions Super Cool, Super Freeze et ECO sont désactivées, tandis que les autres fonctions peuvent être activées.
- Lorsque la fonction Conversion est activée, la fonction d'alarme de température élevée du congélateur est désactivée.
- Désactivation de la fonction Conversion : appuyez à nouveau sur le bouton « Convert » pendant 5 secondes. Un bip sera émis et l'indicateur CONVERT ne sera plus allumé.

# Commande électrique

Lorsque la fonction Conversion est désactivée, la température du compartiment congélateur sera réglée sur  $-18\text{ }^{\circ}\text{C}$ , tandis que la température du compartiment réfrigérateur sera réglée sur  $4\text{ }^{\circ}\text{C}$ .

## 9. Wi-Fi (cette clause s'applique uniquement aux appareils avec fonction Wi-Fi)

### Connexion de votre réfrigérateur au Wi-Fi

Application ConnectLife

ConnectLife est une application de maison intelligente qui vous permet de communiquer avec vos appareils intelligents via un smartphone ou une tablette.

### Installation

1. Ouvrez l'Apple App Store (iOS) ou le Google Play Store (Android) sur votre smartphone.
2. Recherchez l'application « ConnectLife ». Vous verrez une application avec l'icône suivante :



3. Téléchargez et installez l'application ConnectLife fournie par ConnectLife, LLC.

Vous pouvez également numériser le code QR suivant avec votre smartphone ou votre tablette pour rechercher l'application ConnectLife :



### REMARQUE

- La distance entre votre appareil et le routeur Wi-Fi peut avoir un impact sur les performances. Si la distance est trop grande, l'appariement de votre appareil peut échouer ou prendre plus de temps.
- L'appareil prend uniquement en charge les réseaux Wi-Fi de 2,4 GHz. Le SSID du réseau Wi-Fi doit être visible.
- Le milieu sans fil environnant (autres appareils connectés) peut affecter les performances de votre réseau.
- La connexion Wi-Fi de votre appareil peut être interrompue en raison de facteurs externes tels que l'environnement de votre réseau domestique ou votre fournisseur de service Internet.


### Connexion de votre réfrigérateur (cette clause s'applique uniquement aux appareils avec fonction Wi-Fi)

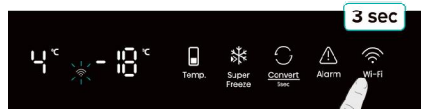
Après avoir installé l'application ConnectLife, connectez-vous ou créez un compte et suivez les étapes suivantes :

1. Assurez-vous que l'appareil est sous tension et que le panneau d'affichage est actif. Vous saurez qu'il est prêt lorsque le panneau s'allume.

# Commande électrique



2. Appuyez sur le bouton Wi-Fi et maintenez-le enfoncé pendant 3 secondes jusqu'à ce que vous entendiez un bip et que vous voyiez le voyant «  » clignoter après avoir été allumé en continu pendant quelques minutes.



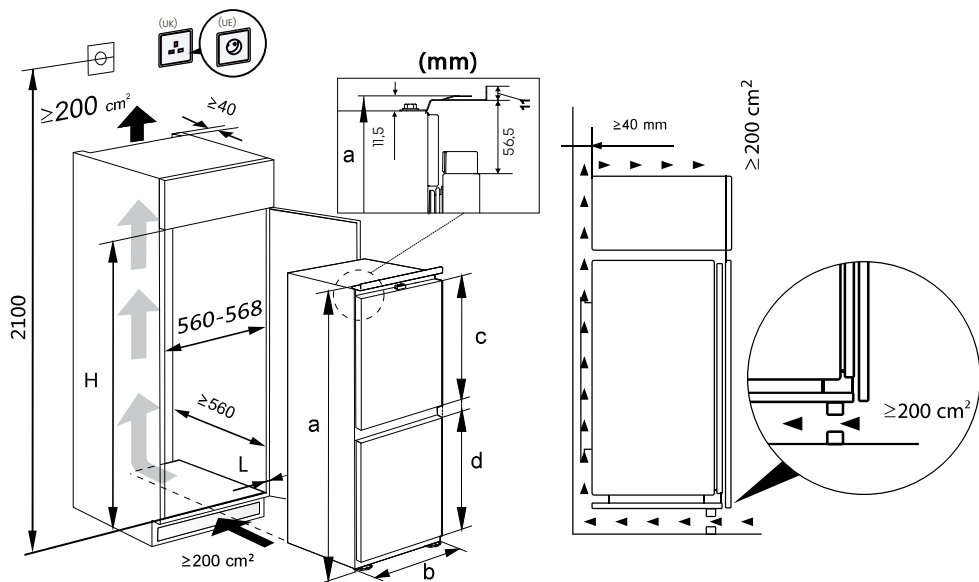
3. Assurez-vous que le Bluetooth est activé sur votre téléphone et ouvrez l'application ConnectLife. Recherchez la fenêtre contextuelle indiquant qu'un nouvel appareil a été trouvé. Appuyez sur le bouton de la fenêtre contextuelle et suivez les instructions pour continuer.
4. Si aucune fenêtre contextuelle n'apparaît pas, appuyez sur le bouton « Ajouter un appareil » ou « + » dans l'application.
5. Localisez le « Réfrigérateur » dans la liste des appareils et sélectionnez-le.
6. Suivez les instructions dans l'application pour connecter votre réfrigérateur. Une fois la configuration terminée, votre réfrigérateur apparaîtra sur votre écran d'accueil.

## REMARQUE

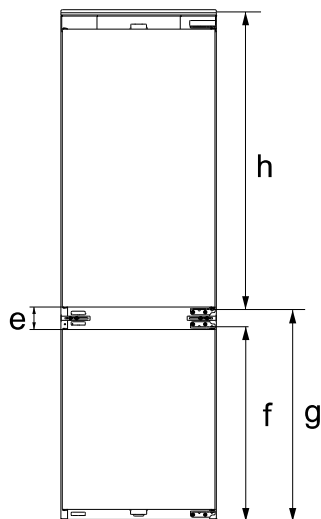
- L'appareil restera en mode d'appariement pendant 5 minutes au maximum.
- Pour réinitialiser vos paramètres réseau d'usine, appuyez sur le bouton Wi-Fi et maintenez-le enfoncé pendant 6 secondes. Vous entendrez deux bips une fois l'appareil réinitialisé.
- Après la réinitialisation, l'appareil passera automatiquement en mode d'appariement.
- Un voyant Wi-Fi fixe indique que l'appareil est connecté au réseau domestique avec succès.

# Première utilisation et installation

## Réfrigérateur-congélateur encastrable



Veuillez vous assurer qu'il y a suffisamment d'espace dans l'armoire pour le réfrigérateur, ce qui est nécessaire pour l'installation, les réparations et la circulation de l'air. Avant l'installation, vérifiez la taille de l'armoire.



### Caractéristiques techniques

- a Hauteur
- b Largeur
- c Hauteur de la porte du réfrigérateur
- d Hauteur de la porte du congélateur
- e La distance entre les deux portes
- f La distance entre le bas du réfrigérateur et le haut de la charnière
- g La distance entre le bas du réfrigérateur et le bas de la charnière
- h La distance entre le haut du réfrigérateur et le bas de la charnière

# Première utilisation et installation

Hauteur du modèle	H (hauteur de l'armoire)	a	b	c	d	e	f	g	h
1772	1772 ~ 1780	1772	540	965,5	625,5	78	676	735,5	1034,5
1932	1932 ~ 1940	1932	540	1125,5	625,5	78	676	735,5	1194,5

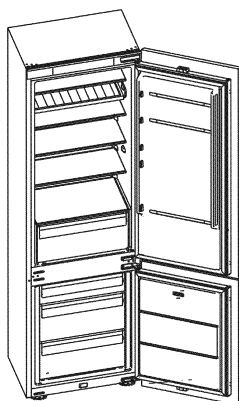
## ! REMARQUE

- Votre produit est conçu et fabriqué pour un usage domestique uniquement. Le produit doit être correctement installé, localisé et utilisé conformément aux instructions contenues dans les Instructions d'utilisation fournies.
- Les paramètres fournis dans le tableau sont des paramètres de conception. Pour diverses raisons, il y aura un léger écart entre les dimensions réelles et les paramètres de conception. Les données listées ne sont fournies qu'à titre de référence.

## Instructions d'installation

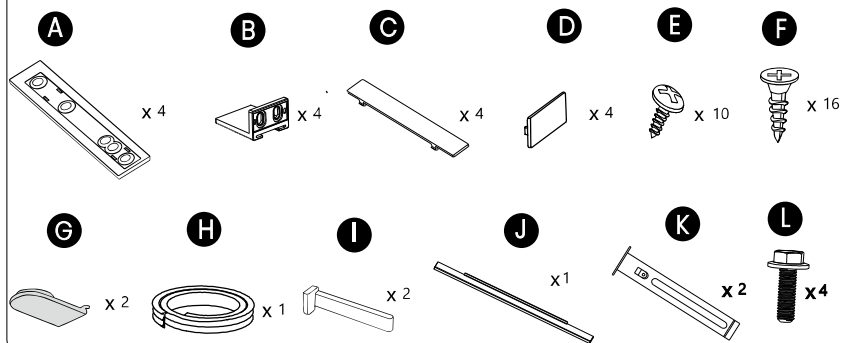
Ce schéma montre l'état du côté charnière du produit après l'installation. L'espace entre les portes gauche et droite de l'armoire est recommandé comme indiqué sur la figure ci-dessus pour l'épaisseur de la paroi de l'armoire  $\leq 19$  mm

Utilisez des gants de sécurité anti-coupure lors de l'installation.



## LISTE DE PIÈCES (sac d'accessoires)

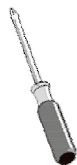
### LISTE DE PIÈCES (sac d'accessoires)



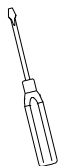
# Première utilisation et installation

**Vous pouvez avoir besoin de :**

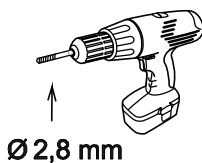
**tournevis  
cruciforme**



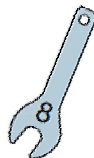
**tournevis  
droit**



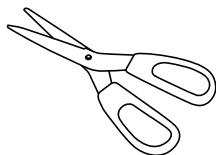
**perceuse  
électrique portable**



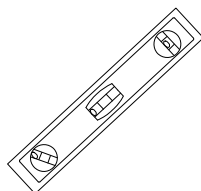
**clé**



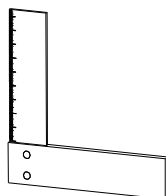
**ciseaux**



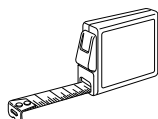
**Niveau à bulle**



**équerre**



**règle**



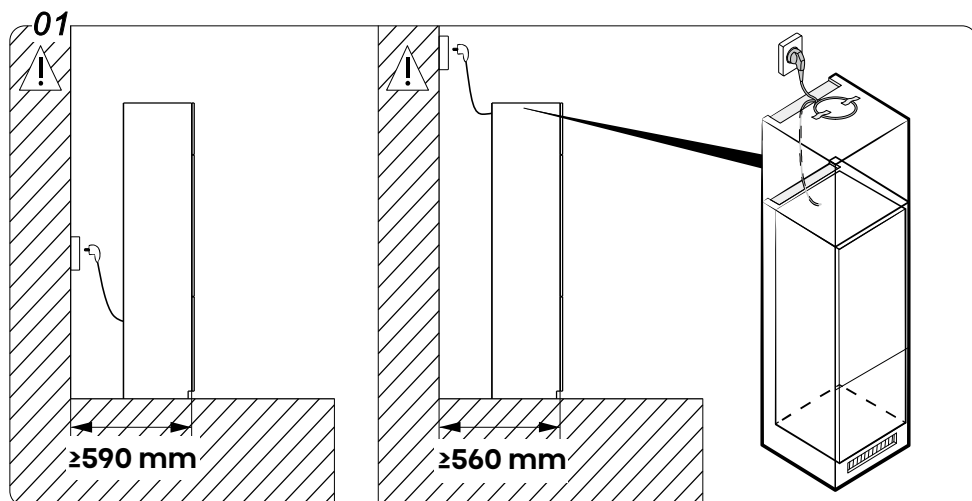
**corde**



**stylo**



# Première utilisation et installation



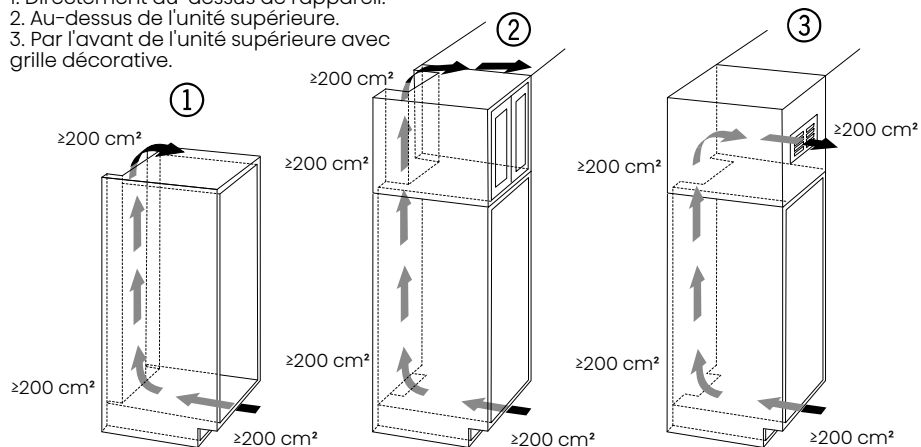
Prene en compte de l'emplacement de la prise de courant et de l'espace requis.

Si vous installez le réfrigérateur dans une armoire d'une profondeur de 560 mm, assurez-vous que le cordon d'alimentation est disposé sur un côté du réfrigérateur avant de le brancher sur une prise de courant. Si le cordon d'alimentation se trouve à l'arrière du réfrigérateur, cela pourrait diminuer l'efficacité énergétique.

## 02

### Types de sortie d'air

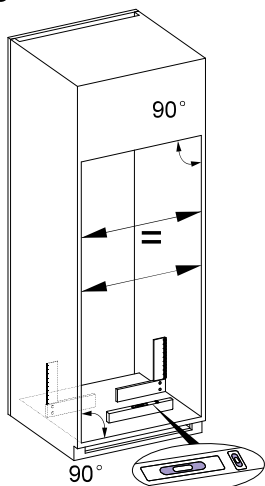
1. Directement au-dessus de l'appareil.
2. Au-dessus de l'unité supérieure.
3. Par l'avant de l'unité supérieure avec grille décorative.



Lorsque des grilles décoratives sont utilisées, il faut tenir compte du fait que la section de ventilation libre correspond à la somme des ouvertures individuelles de la grille. Une section d'ouverture de seulement  $200 \text{ cm}^2$  pour l'installation de la grille d'aération n'est donc pas suffisante.

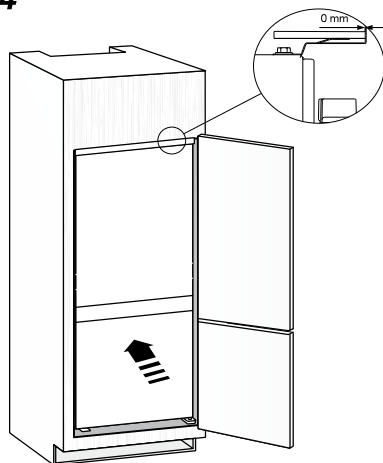
# Première utilisation et installation

03



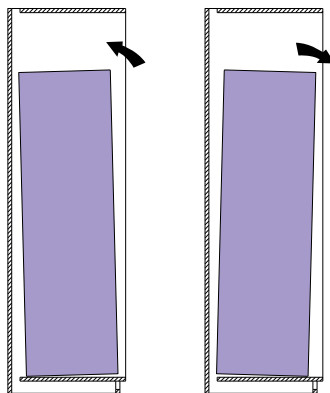
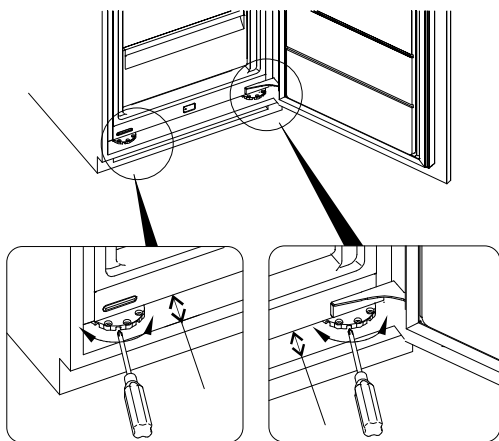
1. Vérifiez la planéité de l'armoire avec le niveau à bulle.
2. Vérifiez l'équerrage de l'armoire avec l'équerre.

04



1. Poussez lentement et délicatement l'appareil dans le compartiment d'installation. Une attention particulière doit être accordée pour éviter de gratter le plancher à cause du panneau de support métallique du compresseur.
2. Lorsque l'appareil est placé à l'endroit approprié, la distance est de zéro comme le montre la figure.

05



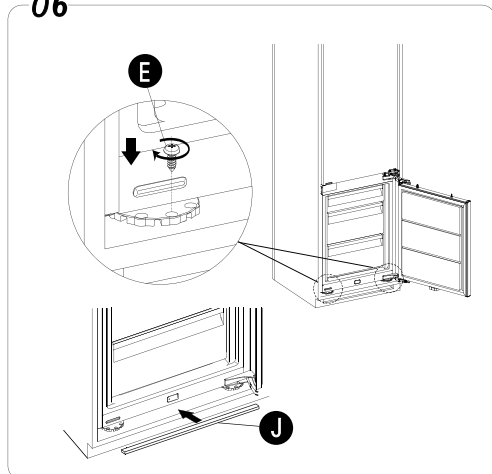
Tournez dans le sens des aiguilles d'une montre

Tournez dans le sens inverse des aiguilles d'une montre

Lorsque le réfrigérateur est incliné vers l'avant ou vers l'arrière, tournez les pieds réglables pour l'ajuster. Lorsqu'ils sont tournés dans le sens des aiguilles d'une montre, le réfrigérateur est incliné vers l'arrière, et lorsqu'ils sont tournés dans le sens inverse des aiguilles d'une montre, le réfrigérateur est incliné vers l'avant.

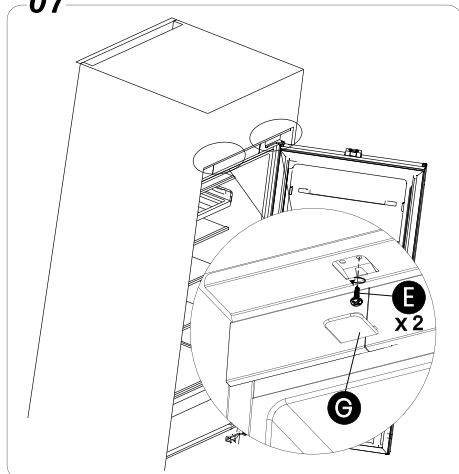
# Première utilisation et installation

06



Serrez les pieds réglables à l'aide des vis E. Installez la pièce décorative J en vous référant à la figure d'instruction.

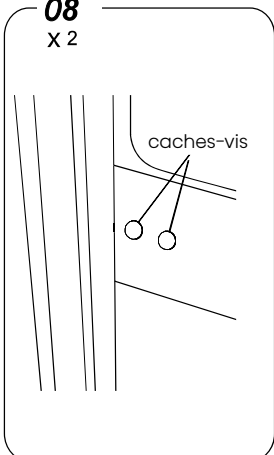
07



Serrez les supports de charnière supérieurs et placez les caches-vis G.

08

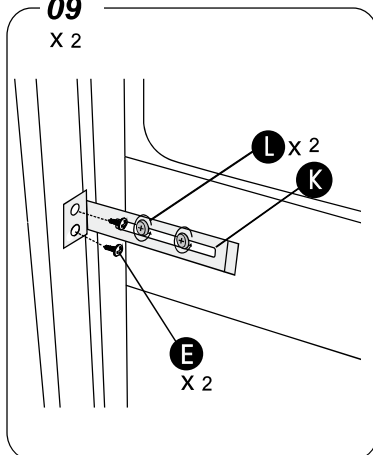
X 2



Retirez les caches-vis à l'aide d'un tournevis droit

09

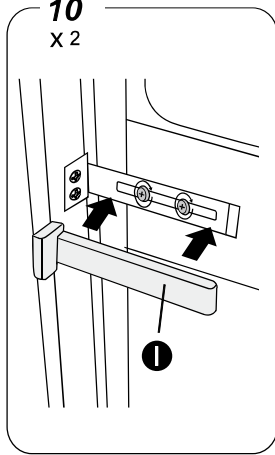
X 2



Fixez la partie K avec les vis L en veillant à ne pas les trop serrer. Ajustez la partie K jusqu'à ce que l'appareil soit correctement aligné sur le meuble. Assurez-vous que la distance entre l'armoire et les côtés gauche et droit de l'appareil est de niveau et alignée. Serrez ensuite les vis E.

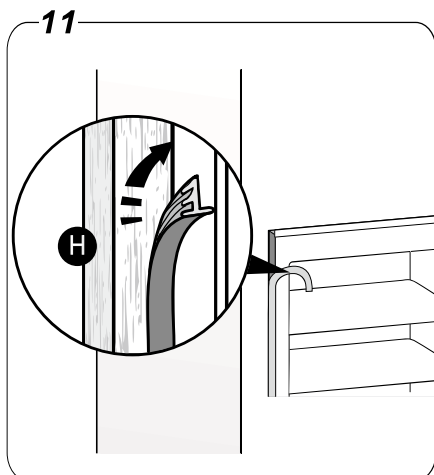
10

X 2

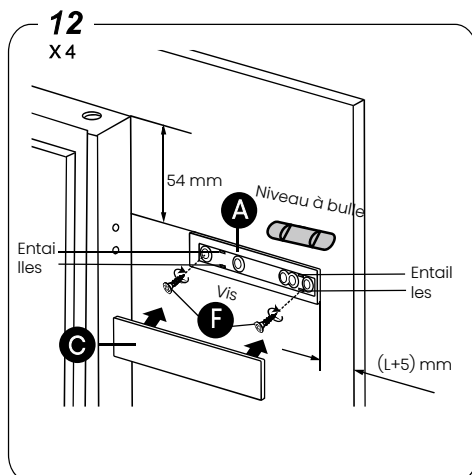


Serrez les vis L et posez les caches-vis I

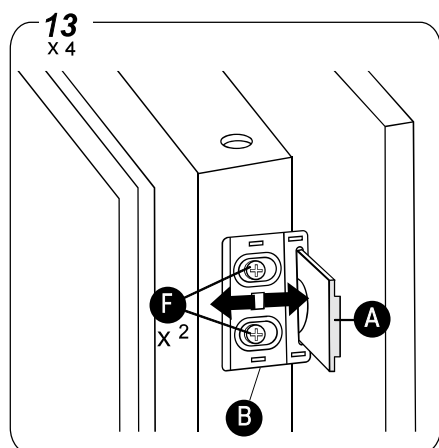
# Première utilisation et installation



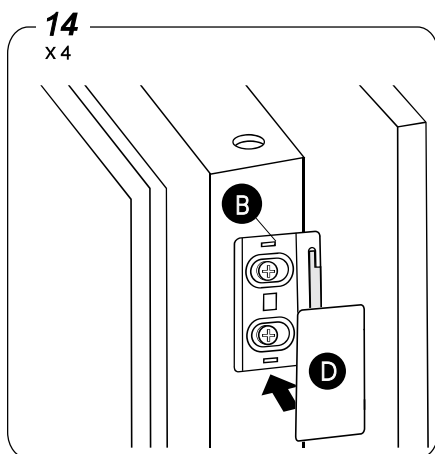
Coupez la bande de caoutchouc à la bonne longueur et placez-la sur le côté du couvercle de l'armoire (la bande restera si l'espace n'est pas supérieur à 4 mm). Si la bande est courbée, il est possible de la rendre droite en la chauffant avec un sèche-cheveux.



Utilisez un niveau à bulle pour vous assurer que la partie A est de niveau lors de la fixation au panneau de porte. Serrez les vis et placez le couvercle C sur la partie A. Alignez et poussez le couvercle C dans les 4 entailles de la partie A. (L = épaisseur de la paroi de l'armoire)



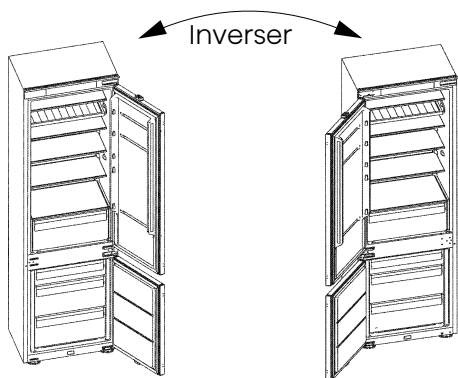
Placez la partie B sur la porte de l'appareil. Ajustez la position de la partie B, assurez-vous que la partie A peut être glissée en douceur dans la partie B. Si les portes grincent à l'ouverture, les coulisseaux ne sont pas montés correctement et il est nécessaire de vérifier que la partie A est installée à niveau.



Serrez la partie B avec les vis F et placez le couvercle D sur la partie B.

# Inversion de la porte

Le côté par lequel la porte s'ouvre peut être changé du côté droit (comme fourni) au côté gauche, si le site d'installation le permet.



## ⚠ AVERTISSEMENT

Lors de l'inversion de la porte, l'appareil ne doit pas être branché à l'alimentation. Assurez-vous que la fiche est retirée de la prise de courant.

Les outils dont vous aurez besoin :

1. Tournevis à douille de 8 mm



2. Tournevis cruciforme



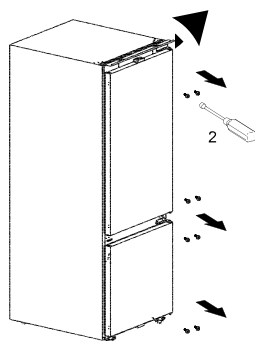
3. Spatule ou tournevis à lame mince



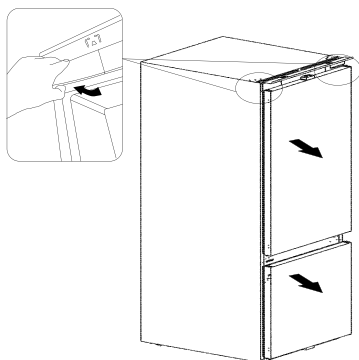
## ⚠ REMARQUE

Vous devez poser l'appareil sur un emballage en mousse souple ou un matériau similaire pour éviter tout dommage. Placez le réfrigérateur debout. Ouvrez la porte supérieure pour retirer tous les balconnets (pour éviter de les endommager), puis fermez la porte.

1

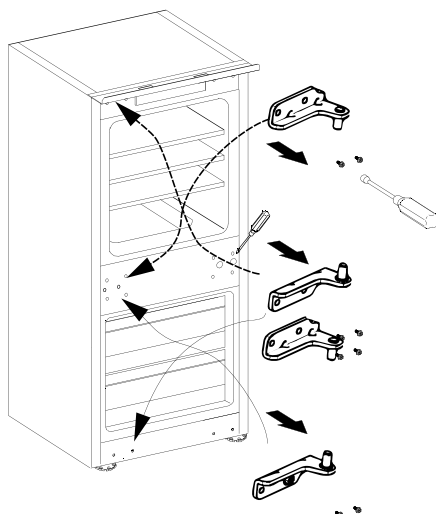


2

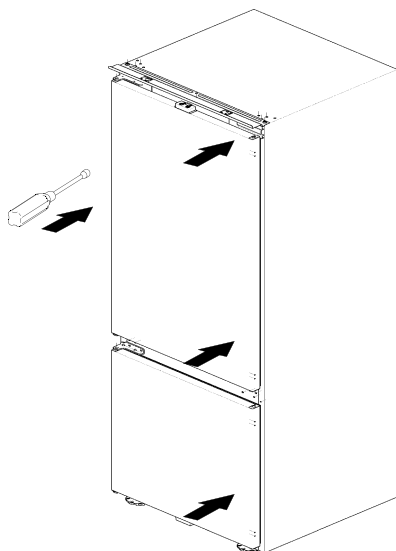


## Inversion de la porte

3



4



Faites attention à vos  
mains lorsque vous  
retirez la charnière.

# Inversion de la porte

## REMARQUE

Lors de l'inversion de la porte, l'installation de l'armoire peut être effectuée en vous reportant aux instructions d'installation du réfrigérateur-congélateur encastrable.

1. Pour vous assurer que les portes sont complètement fermées / scellées, effectuez un test sur les deux portes après l'installation de la porte décorative, par exemple en utilisant une feuille de papier entre la porte de l'appareil et son joint, en fermant la porte de l'armoire et en vérifiant qu'il y a une tension observée lors de la traction de la feuille de papier - la feuille doit rester en place sans tomber.
2. Pour inverser la porte, les caches-trous doivent être retirés de l'emplacement actuel et réinstallés pour couvrir les nouveaux trous. S'ils sont cassés lors de la dépose, ils peuvent être remplacés par les accessoires dans le sac d'accessoires.

## Nettoyage avant utilisation

Avant d'utiliser l'appareil pour la première fois, lavez l'intérieur et tous les accessoires internes avec de l'eau tiède et du savon neutre afin d'éliminer l'odeur typique d'un tout nouveau produit, puis séchez-les soigneusement.

## Positionnement pour l'installation

### AVERTISSEMENT

Avant l'installation, lisez attentivement les instructions pour votre sécurité et le bon fonctionnement de l'appareil.

- Placez l'appareil éloigné des sources de chaleur telles que les poêles, les radiateurs, la lumière directe du soleil, etc.
- Les performances maximales et la sécurité sont garanties en maintenant la température intérieure correcte pour la classe d'unité concernée, comme spécifié sur la plaque signalétique.
- L'appareil fonctionne bien dans le type de climat correspondant. L'appareil peut ne pas fonctionner normalement s'il est longtemps exposé à une température au-dehors de la plage indiquée.

## Important !

Une bonne ventilation est nécessaire autour du réfrigérateur pour permettre la dissipation de la chaleur, une grande efficacité et une faible consommation d'énergie. Pour cette raison, un espace libre suffisant doit être disponible autour du réfrigérateur.

Classe climatique	Température ambiante
SN	+10°C à +32°C
N	+16°C à +32°C
ST	+16°C à +38°C
T	+16°C à +43°C

## Mise à niveau

L'appareil doit être mis à niveau pour éliminer les vibrations. Pour mettre l'appareil de niveau, il doit être en position verticale et tous les dispositifs d'ajustement doivent être en contact stable avec le plancher. Vous pouvez également ajuster le niveau en dévissant le dispositif d'ajustement de niveau approprié à l'avant (avec vos doigts ou une clé appropriée).

# Inversion de la porte

## Raccordement électrique

### ATTENTION

Tous les travaux électriques nécessaires à l'installation de cet appareil doivent être effectués par une personne qualifiée ou autorisée.

### AVERTISSEMENT

Cet appareil doit être mis à la terre. Le fabricant décline toute responsabilité dans les cas de non-respect des mesures de sécurité.

## Utilisation quotidienne

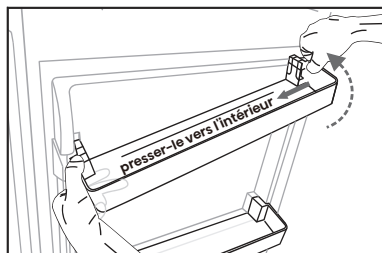
### Accessoires <sup>1)</sup>

#### Étagères/plateaux mobiles

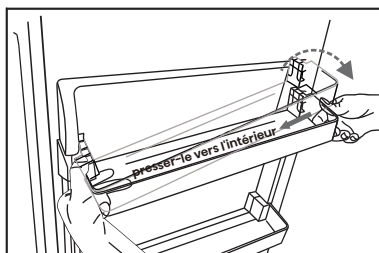
- Diverses étagères de stockage en verre ou en plastique ou des plateaux en fil sont inclus dans votre appareil. Les combinaisons et les caractéristiques varient en fonction des modèles.
- Les parois du réfrigérateur sont équipées d'une série de glissières permettant de positionner les étagères à la position désirée.

#### Positionnement des balconnets

- Pour permettre le stockage d'emballages alimentaires de différentes tailles, les balconnets peuvent être placés à différentes hauteurs.
- Pour l'ajuster, tirez progressivement le balconnet dans le sens des flèches jusqu'à ce qu'il se libère, puis replacez-le à la position désirée.



Démontage du balconnet



Installation du balconnet

#### Tiroir à légumes

- Pour le stockage des fruits et légumes.

#### Tiroir du congélateur

- Pour conserver les aliments congelés.

#### Bac à glaçons cubiques

- Pour fabriquer de la glace et stocker des glaçons.

#### Compartiment réfrigérateur <sup>2)</sup>

- Pour conserver les aliments qui n'ont pas besoin d'être congelés et avec différentes sections adaptées à différents types d'aliments.

#### Compartiment alimentaire congélateur <sup>2)</sup>

- Pour la congélation des aliments frais et le stockage des aliments congelés ou surgelés pendant de longues périodes.

# Utilisation quotidienne

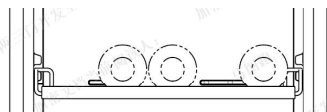
## Décongélation des aliments <sup>2)</sup>

- Dans le compartiment réfrigérateur.
- À température ambiante.
- Dans un four à micro-ondes.
- Dans un four conventionnel ou à convection.
- Les aliments, une fois décongelés, ne doivent pas être recongelés, à l'exception de cas particuliers.

- 1) Si l'appareil contient des accessoires et des fonctions connexes.
- 2) Si l'appareil contient un compartiment congélateur.

## Étagère multi-fonction

REMARQUE : Assurez-vous de placer correctement l'étagère multifonction de manière à ce que la sortie d'air ne souffle pas directement sur les bouteilles de vin. La figure montre un exemple d'erreur.



Exemple d'erreur

# Conseils et astuces utiles

## Bruits pendant le fonctionnement

**Clics**- Chaque fois que le compresseur s'allume ou s'éteint, on peut entendre un clic.

**Bourdonnement**- Dès que le compresseur est en fonctionnement, vous pouvez entendre son bourdonnement.

**Bouillonnement**- Lorsque le réfrigérant s'écoule dans des tubes minces, vous pouvez entendre des bruits de bouillonnement ou d'éclaboussement.

**Éclaboussement**- Même après l'arrêt du compresseur, ce bruit peut être entendu pendant une courte période.

## Conseils pour économiser de l'énergie

- N'installez pas l'appareil à proximité des poêles, d'un radiateur ou d'une autre source de chaleur.
- Minimisez la durée d'ouverture de l'appareil.
- Ne réglez pas la température plus froide que nécessaire.
- Assurez-vous que les plaques latérales et la plaque arrière de l'appareil sont à une certaine distance du mur selon les instructions relatives à l'installation.
- Si le schéma montre la combinaison correcte pour les tiroirs, le bac à légumes et les étagères, n'ajustez pas la combinaison, sinon cela aurait un

impact sur la consommation d'énergie.

## Conseils pour la réfrigération des aliments frais

- Ne conservez pas d'aliments chauds ou de liquide qui s'évapore dans l'appareil.
- Couvrez ou enrobez les aliments, en particulier s'ils ont une forte saveur ou odeur.
- Placez les aliments de manière à ce que l'air puisse circuler librement autour d'eux.

## Conseils pour la réfrigération

- Viande (tous les types) : Enrobez-les dans des sacs en polyéthylène (plastique) et placez-les sur l'étagère en verre au-dessus du tiroir à légumes. Pour des raisons de sécurité, ne conservez-les de cette manière que pendant un ou deux jour(s).
- Aliments cuits, plats froids, etc. : ils doivent être couverts et peuvent être placés sur n'importe quelle étagère.
- Fruits et légumes : ils doivent être soigneusement nettoyés et placés dans le tiroir spécial prévu.
- Beurre et fromage : ils doivent être placés dans une feuille d'aluminium ou des sacs en polythène (plastique) pour éliminer l'air autant que possible.

## Conseils et astuces utiles

• Bouteilles de lait : ils doivent avoir une capsule et doivent être conservés dans le porte-bouteilles sur la porte.

### Conseils pour la congélation

Lors du premier démarrage ou après une période de non-utilisation. Avant de mettre des aliments dans le compartiment, laissez l'appareil fonctionner pendant 2 heures sur les réglages les plus élevés.

- Préparez les aliments en petites portions pour qu'ils puissent être rapidement et complètement congelés et qu'ils ne soient possibles d'être décongelés ultérieurement que la quantité requise.
- Enrobez les aliments dans une feuille d'aluminium ou un sac en polyéthylène (plastique) et assurez-vous que les emballages sont hermétiques.
- Ne laissez pas les aliments frais non congelés toucher les aliments déjà congelés pour éviter une augmentation de la température de ces derniers.
- Les produits glacés, s'ils sont consommés immédiatement après avoir été retirés du compartiment congélateur, provoqueront probablement des gelures de

congélation sur la peau.

- Il est recommandé d'étiqueter et de dater chaque emballage congelé afin de suivre la durée de stockage.

### Conseils pour le stockage des aliments congelés

- Assurez-vous que les aliments congelés ont été stockés correctement par le détaillant d'aliments.
- Une fois décongelés, les aliments se détériorent rapidement et ne peuvent être recongelés.
- Ne dépassez pas la durée de stockage indiquée par le producteur d'aliments.



### REMARQUE

Si l'appareil contient des accessoires et des fonctions connexes.

### Mise hors tension de votre appareil

- Utilisation de l'appareil.
- Débranchez la fiche d'alimentation.
- Nettoyez et séchez l'intérieur soigneusement.
- Veillez à ce que toutes les portes soient légèrement coincées pour permettre à l'air de circuler.

## Nettoyage et entretien

Pour des raisons d'hygiène, l'appareil (y compris les accessoires intérieurs et extérieurs) doit être nettoyé une fois au moins tous les deux mois.



### AVERTISSEMENT

#### Risque de choc électrique !

L'appareil ne doit pas être connecté à l'alimentation secteur pendant le nettoyage. Avant le nettoyage, mettez l'appareil hors tension et retirez la fiche de la prise d'alimentation secteur, ou déconnectez le disjoncteur ou le fusible.

# Nettoyage et entretien

## Nettoyage extérieur

Pour maintenir un bel aspect de votre appareil, vous devez le nettoyer régulièrement.

- Essuyez le panneau numérique et le panneau d'affichage avec un chiffon propre et doux.
- Vaporisez de l'eau sur le chiffon de nettoyage au lieu de la vaporiser directement sur la surface de l'appareil. Cela permet d'assurer une répartition uniforme de l'humidité sur la surface.
- Nettoyez les portes et les surfaces de l'armoire avec un détergent doux et puis essuyez-les avec un chiffon doux.

### ATTENTION

N'utilisez pas d'objets tranchants, car ils risquent de rayer la surface. N'utilisez pas de diluant, de détergent pour voiture, d'eau de javel, d'huile étherée, de nettoyants abrasifs ou de solvant organique tel que le benzène pour le nettoyage. Ils peuvent endommager la surface de l'appareil et provoquer un incendie.

## Nettoyage intérieur

- Vous devez nettoyer l'intérieur de l'appareil régulièrement. Il sera plus facile de le nettoyer lorsque la quantité de stocks alimentaires à l'intérieur est petite.

Essayez l'intérieur du réfrigérateur-congélateur avec une solution à base de bicarbonate de soude, puis rincez-le à l'eau chaude avec une éponge ou un chiffon essoré. Essayez-les complètement avant de replacer les étagères et les paniers. Essayez soigneusement toutes les surfaces et les pièces amovibles avant de les remettre en place.

- Bien que cet appareil se dégivre automatiquement, une couche de

givre peut se former sur les parois intérieures du compartiment congélateur si la porte du congélateur est ouverte fréquemment ou pendant trop longtemps. Si le givre est trop épais, choisissez un moment où le congélateur est presque vide et procédez comme suit.

- Retirez les paniers d'aliments et d'accessoires existants, débranchez l'appareil de l'alimentation secteur et laissez les portes ouvertes. Ventilez soigneusement la pièce pour accélérer le processus de dégivrage.
- Une fois le dégivrage terminé, nettoyez votre congélateur comme décrit ci-dessus.

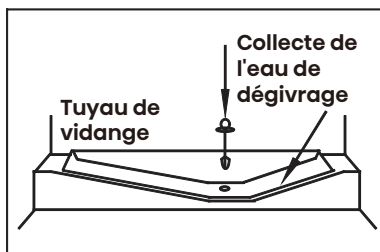
### ATTENTION

N'utilisez pas d'objets pointus pour enlever le givre du compartiment congélateur. C'est seulement après que l'intérieur soit sec que l'appareil doit être remis en marche et rebranché sur la prise de courant.

## Dégivrage

### Compartiment réfrigérateur

- Ce compartiment se dégivre automatiquement. L'eau de dégivrage s'écoule vers le tuyau de vidange via un récipient de collecte à l'arrière de l'appareil.



# Nettoyage et entretien

## Compartment congélateur

• Ce compartiment se dégivre automatiquement.

## Nettoyage des joints de porte

• Veillez à ce que les joints de porte restent propres. Les aliments et les boissons collants peuvent faire coller les joints à l'armoire et les déchirer lorsque vous ouvrez la porte. Lavez les joints avec un détergent doux et de l'eau chaude. Rincez-les et séchez-les soigneusement après le nettoyage.

### ATTENTION

L'appareil ne doit être mis sous tension qu'après que les joints de porte soient complètement secs.

## Remplacement de la lumière DEL

- Pour remplacer la lampe DEL, les étapes suivantes peuvent être suivies :
  1. Débranchez votre appareil.
  2. Retirez le couvercle de la lampe en le poussant vers le haut et le sortant.
  3. Tenez le couvercle de la lampe D d'une main puis retirez-le de l'autre main en pressant sur le loquet du connecteur.
  4. Remplacez la lampe DEL et installez-la correctement en place.

## Remarque

- Ce produit contient une source lumineuse de classe d'efficacité énergétique G.

### AVERTISSEMENT

La lampe DEL ne doit pas être remplacée par l'utilisateur ! Si elle est endommagée, contactez le service d'assistance à la clientèle pour obtenir de l'aide.

# Dépannage

Si vous rencontrez un problème avec votre appareil ou que vous pensez que l'appareil ne fonctionne pas correctement, vous pouvez effectuer des vérifications simples avant d'appeler le service après-vente, voir ci-dessous. Vous pouvez effectuer quelques contrôles simples conformément à cette section avant d'appeler le service.

### AVERTISSEMENT

- N'essayez pas de réparer l'appareil vous-même. Si le problème persiste après avoir effectué les contrôles mentionnés ci-dessus, contactez un électricien qualifié, un technicien de maintenance autorisé ou le magasin où vous avez acheté le produit.

Problème	Cause possible et solution
L'appareil ne fonctionne pas correctement	Vérifiez si le cordon d'alimentation est correctement branché dans la prise de courant.

# Dépannage

Problème	Cause possible et solution
L'appareil ne fonctionne pas correctement	Vérifiez le fusible ou le circuit de votre alimentation électrique, remplacez-le si nécessaire.
	La température ambiante est trop basse. Essayez de régler la température de la chambre à un niveau plus bas pour résoudre ce problème.
	Il est normal que le congélateur ne fonctionne pas pendant le cycle de dégivrage, ou pendant peu de temps après la mise sous tension de l'appareil pour protéger le compresseur.
Odeurs provenant du compartiment	L'intérieur peut avoir besoin d'être nettoyé.
	Certains aliments, récipients ou emballages engendrent des odeurs.
Bruit généré par l'appareil	Les sons ci-dessous sont tout à fait normaux : <ul style="list-style-type: none"><li>• Bruits de fonctionnement du compresseur.</li><li>• Bruit de mouvement de l'air du petit moteur du ventilateur dans le compartiment congélateur ou dans d'autres compartiments.</li><li>• Son de gargouillement similaire au bouillonnement de l'eau.</li><li>• Bruit d'éclatement pendant le dégivrage automatique.</li><li>• Bruit de cliquetis avant le démarrage du compresseur.</li></ul>
	D'autres bruits inhabituels sont dus aux raisons ci-dessous et peuvent nécessiter que vous effectuiez une vérification et preniez des mesures : <ul style="list-style-type: none"><li>• L'appareil n'est pas à niveau.</li><li>• L'arrière de l'appareil touche le mur.</li><li>• Les bouteilles ou les contenants tombent ou roulent.</li></ul>
Le moteur fonctionne en continu	Il est normal d'entendre fréquemment le bruit du moteur, il devra fonctionner plus dans les circonstances suivantes : <ul style="list-style-type: none"><li>• La température est réglée plus bas que nécessaire.</li><li>• Une grande quantité d'aliments chauds a récemment été stockée dans l'appareil.</li><li>• La température extérieure de l'appareil est trop élevée.</li><li>• Les portes restent ouvertes trop longtemps ou trop souvent.</li><li>• Après l'installation de l'appareil ou s'il a été éteint pendant une longue période.</li></ul>

# Dépannage

Problème	Cause possible et solution
Une couche de givre se produit dans le compartiment	Assurez-vous que les sorties d'air ne sont pas bloquées par des aliments et que les aliments sont placés dans l'appareil de manière à permettre une ventilation suffisante. Assurez-vous que la porte peut être complètement fermée. Pour enlever le givre, référez-vous au chapitre « Nettoyage et entretien ».
La température intérieure est trop chaude	Vous avez peut-être laissé les portes ouvertes trop longtemps ou trop souvent ; ou les portes sont maintenues ouvertes à cause d'un obstacle quelconque ; ou l'appareil est situé à un endroit avec un dégagement insuffisant sur les côtés, à l'arrière et en haut.
La température intérieure est trop froide	Augmentez la température en suivant le chapitre « Commandes d'affichage ».
Les portes ne se ferment pas facilement	Vérifiez si le haut du réfrigérateur est incliné vers l'arrière de 10-15 mm pour permettre aux portes de se refermer, ou que quelque chose à l'intérieur empêche les portes de se fermer.
De l'eau s'égoutte sur le plancher	Il se peut que le bac à eau (situé au bas arrière de l'armoire) ne soit pas correctement mis à niveau, ou que la sortie d'évacuation (située sous le haut du dépôt du compresseur) ne soit pas correctement positionnée pour diriger l'eau dans ce bac, ou que la sortie d'eau soit bloquée, ou que l'eau ne soit pas complètement introduite dans le connecteur. Vous auriez besoin d'éloigner le réfrigérateur du mur pour vérifier le bac et la sortie.
La lumière ne fonctionne pas	<ul style="list-style-type: none"> <li>• La lumière DEL peut être endommagée. Reportez-vous au remplacement des lumières DEL dans le chapitre Nettoyage et entretien.</li> <li>• Le système de commande a désactivé les lampes du fait que la porte est maintenue ouverte pendant trop longtemps. Fermez et rouvrez la porte pour réactiver les lumières.</li> </ul>
Impossible de connecter l'appareil au réseau Wi-Fi (cette clause s'applique uniquement aux appareils avec fonction Wi-Fi)	<ul style="list-style-type: none"> <li>• Le mot de passe du réseau Wi-Fi domestique est incorrectement saisi. Assurez-vous que le mot de passe est correct et reconnectez-vous.</li> <li>• La fréquence du routeur Wi-Fi domestique n'est pas de 2,4 GHz. L'appareil prend uniquement en charge la fréquence radio de 2,4 GHz. Configurez un SSID du Wi-Fi 2,4 GHz dédié et connectez-y l'appareil.</li> </ul>

# Dépannage

Problème	Cause possible et solution
Impossible de connecter l'appareil au réseau Wi-Fi	<ul style="list-style-type: none"><li>Le routeur et l'appareil sont éloignés, ce qui influence la stabilité du réseau. Essayez de rapprocher le routeur de l'appareil ou d'acheter un prolongateur de portée Wi-Fi et de l'installer.</li></ul>

## Mise au rebut de l'appareil


Il est interdit d'éliminer cet appareil comme des déchets ménagers.

### Matériaux d'emballage

Les matériaux d'emballage avec le symbole de recyclage sont recyclables. Jetez l'emballage dans un contenant de collecte de déchets approprié pour le recycler.

### Avant la mise au rebut de l'appareil

- Débranchez la fiche d'alimentation de la prise de courant.
- Coupez le câble d'alimentation et jetez-le.

	Mise au rebut correcte de ce produit
	<p>Ce marquage indique que ce produit ne doit pas être éliminé avec les autres déchets ménagers dans toute l'UE. Pour éviter tout dommage éventuel à l'environnement ou à la santé humaine dû à l'élimination incontrôlée des déchets, recyclez le produit de manière responsable afin de promouvoir la réutilisation durable des ressources matérielles. Pour retourner votre appareil usagé, utilisez les systèmes de retour et de collecte ou contactez le revendeur chez qui le produit a été acheté. Ils peuvent prendre ce produit pour un recyclage respectueux de l'environnement.</p>

# Mise au rebut de l'appareil

Pour éviter la contamination des aliments, veuillez respecter les instructions suivantes.

- L'ouverture de la porte pendant de longues périodes peut provoquer une augmentation significative de la température dans les compartiments de l'appareil.
- Nettoyez régulièrement les surfaces qui peuvent entrer en contact avec les aliments et les systèmes de drainage accessibles.
- Conservez la viande et le poisson crus dans des contenants appropriés au réfrigérateur, de sorte qu'ils ne soient pas en contact avec d'autres aliments ou qu'ils ne s'égouttent pas sur d'autres aliments.
- Les compartiments d'aliments congelés deux étoiles sont adaptés pour conserver des aliments pré-congelés, conserver ou fabriquer de la crème glacée et des glaçons.
- Les compartiments d'une, deux et trois étoiles ne sont pas adaptés pour congeler les aliments frais.

No.	Type de compartiments	Température de conservation cible [°C]	Aliments appropriés
1	Réfrigérateur	+2~+8	Œufs, aliments cuits, aliments emballés, fruits et légumes, produits laitiers, gâteaux, boissons et autres aliments qui ne conviennent pas à la congélation.
2	(***)*- Congélateur	≤-18	Fruits de mer (poissons, crevettes, crustacés), produits aquatiques d'eau douce et produits à base de viande (la durée recommandée est de 3 mois - les valeurs nutritives et la saveur décroissent avec le temps), adaptés aux aliments frais surgelés.
3	***- Congélateur	≤-18	Fruits de mer (poissons, crevettes, crustacés), produits aquatiques d'eau douce et produits à base de viande (la durée recommandée est de 3 mois- les valeurs nutritives et la saveur décroissent avec le temps). Non adaptés à la congélation d'aliments frais.
4	**_ Congélateur	≤-12	Fruits de mer (poissons, crevettes, crustacés), produits aquatiques d'eau douce et produits à base de viande (la durée recommandée est de 2 mois- les valeurs nutritives et la saveur décroissent avec le temps). Non adaptés à la congélation d'aliments frais.

# Mise au rebut de l'appareil

No.	Type de compartiments	Température de conservation cible [°C]	Aliments appropriés
5	*-Congélateur	≤-6	Fruits de mer (poissons, crevettes, crustacés), produits aquatiques d'eau douce et produits à base de viande (la durée recommandée est de 1 mois- les valeurs nutritives et la saveur décroissent avec le temps). Non adaptés à la congélation d'aliments frais.
6	0-étoile	-6~0	Porc frais, bœuf, poisson, poulet, certains aliments emballés, etc. (recommandé de le consommer dans la même journée, de préférence pas plus de 3 jours). Aliments transformés encapsulés partiellement emballés / enrobés (aliments non congelables).
7	Refroidissement	-3~+3	Porc frais/congelé, bœuf, poulet, produits aquatiques d'eau douce, etc. (7 jours au-dessous de 0 °C et au-dessus de 0 °C est recommandé pour la consommation dans la même journée, de préférence pas plus de 2 jours). Fruits de mer (au-dessous de 0 °C pendant 15 jours, il n'est pas recommandé de les conserver au-dessus de 0 °C).
8	Aliments frais	0~+4	Porc frais, bœuf, poisson, poulet, aliments cuits, etc. (Recommandé de le consommer dans la même journée, de préférence pas plus de 3 jours).
9	Vin	+5~+20	Vin rouge, vin blanc, vin mousseux etc.

# Mise au rebut de l'appareil

## REMARQUE

Veillez conserver différents aliments en fonction des compartiments ou de la température de stockage cible de vos produits achetés.

- Si l'appareil de réfrigération est laissé vide pendant de longues périodes, éteignez-le, dégivrez-le, nettoyez-le, séchez-le et laissez la porte ouverte pour éviter le développement de moisissures dans l'appareil,

## **Nettoyage du distributeur d'eau (spécial pour les produits avec distributeur d'eau) :**

- Nettoyez les réservoirs d'eau s'ils n'ont pas été utilisés pendant 48 h ; rincez le système d'eau raccordé à une alimentation en eau si l'eau n'a pas été prise pendant 5 jours.

## AVERTISSEMENT

- Les aliments doivent être emballés dans des sacs avant d'être stockés dans le réfrigérateur, et les liquides doivent être emballés dans des bouteilles ou des récipients avec capsule pour éviter le problème, car la structure de conception du produit n'est pas facile à nettoyer.

# Hisense

life reimagined

## **MANUAL DE OPERACIÓN DE USUARIO**

Antes de utilizar este aparato, lea detenidamente este manual y consérvelo para consultas futuras

ES

Español

# Contenidos

Información de seguridad y advertencias .....	01
Descripción del aparato.....	12
Control electrónico.....	13
Primer uso e instalación.....	19
Inversión de la puerta.....	26
Uso diario.....	29
Sugerencias y consejos útiles.....	30
Limpieza y cuidado.....	31
Resolución de problemas.....	33
Eliminación del aparato.....	36

# Información de seguridad y advertencias

Para su seguridad y un uso correcto, lea cuidadosamente este manual de usuario, incluyendo los consejos y advertencias antes de instalar el aparato y de utilizarlo por primera vez. Es importante asegurarse de que todas las personas que utilizan el aparato estén familiarizadas con su funcionamiento y características de seguridad para evitar errores y accidentes innecesarios. Guarde estas instrucciones y asegúrese de que permanezcan junto con el aparato en caso de una mudanza o venta para que los usuarios estén informados sobre el uso y los avisos de seguridad.

Por la seguridad de usted y de su propiedad, siga estas instrucciones para el usuario, ya que el fabricante no se responsabiliza por los daños causados por la omisión de las mismas.



## **Seguridad para niños y personas vulnerables**

### **En conformidad con las normas EN**

Este aparato puede ser utilizado por niños mayores de 8 años y por personas con capacidades físicas, sensoriales o mentales reducidas o falta de experiencia y conocimientos, siempre que hayan sido supervisados o instruidos sobre el uso seguro y sean conscientes de los peligros asociados. Los niños no deben jugar con el aparato. La limpieza y el mantenimiento no deben realizarlos los niños sin supervisión.



## Seguridad para niños y personas vulnerables

### En conformidad con las normas IEC

Este aparato no se diseña para usarse por personas (incluso niños) con capacidades físicas, sensoriales y mentales reducidas o con falta de experiencia y conocimiento a menos que hayan sido supervisados o instruidos sobre el uso del aparato por una persona responsable de su seguridad.

- Mantenga el material de empaque lejos del alcance de los niños, ya que existe riesgo de sofocación.
- Si va a descartar el aparato, quite el conector del tomacorriente, corte el cable de conexión (lo más cerca posible del aparato) y quite la puerta para evitar que hayan descargas eléctricas o que los niños queden encerrados dentro del aparato.
- Si este aparato, con sellos magnéticos en la puerta, es para reemplazar un aparato viejo con cerradura de resorte (pestillo) en la puerta o en la tapa, asegúrese de que la cerradura no se pueda utilizar antes de descartar el aparato viejo. Así evitará que sea una trampa mortal para los niños.



## Seguridad general

- **ADVERTENCIA**

Este aparato está diseñado para ser utilizado en el hogar y las aplicaciones similares tales como

1. áreas de cocinas de personal en tiendas, oficinas y otros entornos de trabajo;
2. granjas y para clientes en hoteles, moteles y otro tipo residencial;
3. entornos para huéspedes;
4. servicios de hostelería y aplicaciones similares.

- **ADVERTENCIA**

No almacene las sustancias explosivas tales como latas de aerosol con un propulsor inflamable en este aparato

- **ADVERTENCIA**

Si el cable de alimentación está dañado, debe ser reemplazado por el fabricante, su agente de servicio o personas debidamente calificadas a fin de evitar peligro.

- **ADVERTENCIA**

Mantenga las aperturas de ventilación de la carcasa del aparato o de las estructuras integradas libres de obstrucciones.

## Seguridad general

- **ADVERTENCIA**

No utilice los dispositivos mecánicos u otros medios, con excepción de los recomendados por el fabricante, para acelerar el proceso de descongelación.

- **ADVERTENCIA**

No dañe el circuito de refrigerante.

- **ADVERTENCIA**

No utilice aparatos eléctricos dentro de los compartimentos de almacenamiento de alimentos del aparato, a menos que sean del tipo recomendado por el fabricante.

- **ADVERTENCIA**

El refrigerante y el gas del aislante son inflamables. Al desechar el aparato, hágalo únicamente en el centro autorizado de eliminación de residuos. No lo exponga al fuego.

- **ADVERTENCIA**

Al momento de colocar el aparato, asegúrese de que el cable de alimentación no esté atrapado ni dañado.

- **ADVERTENCIA**

No coloque múltiples conectores portátiles ni fuentes de alimentación portátiles en la parte trasera del aparato.

# Información de seguridad y advertencias



## Reemplazo de las lámparas

- **ADVERTENCIA**

¡Las lámparas no puede reemplazarse por el usuario! Si la lámpara se daña, llame a la línea de atención al cliente para asistencia. Esta advertencia es solo para los refrigeradores que contengan lámparas.



## Refrigerante

El refrigerante isobutano (R600a) se encuentra dentro del circuito refrigerante del aparato; es un gas natural con un nivel alto de compatibilidad ambiental, no obstante es inflamable. Durante el transporte y la instalación del aparato, asegúrese de que ninguno de los componentes del circuito refrigerante se dañe. El refrigerante (R600a) es inflamable.

- **ADVERTENCIA**

Los refrigeradores contienen refrigerante y gases en el aislamiento. Se debe desechar el refrigerante y los gases de forma profesional, ya que podrían provocar lesiones oculares o ignición. Asegúrese de que la tubería del circuito de refrigerante no esté dañada antes de su desecho adecuado.

# Información de seguridad y advertencias



## **ADVERTENCIA** **Riesgo de incendio/materiales inflamables**

Si se daña el circuito refrigerante:

- Evite las llamas vivas y las fuentes de ignición.
- Ventile bien la sala en la que esté situado el aparato.

Es peligroso alterar las especificaciones o modificar el producto de cualquier modo.

Cualquier daño en el cable puede causar cortocircuitos, incendios y/o descargas eléctricas.



## **Seguridad eléctrica**

1. No se debe alargar el cable de alimentación.
2. Asegúrese de que el conector no esté aplastado ni dañado. Un conector aplastado o dañado puede calentarse y causar un incendio.
3. Asegúrese de que pueda acceder al conector principal del aparato.
4. No tire del cable principal.
5. Si el tomacorriente está flojo, no coloque el conector. Existe riesgo de descargas eléctricas o incendios.
6. No debe operar el aparato sin la cubierta de la lámpara interior.

# Información de seguridad y advertencias



## Seguridad eléctrica

7. El aparato solo es apto para fuentes de alimentación de fase simple de 220-240V/50Hz. Si la fluctuación del voltaje en el distrito del usuario es tan alta que el voltaje excede el alcance mencionado arriba, por su seguridad, asegúrese de colocar un regulador de voltaje de CA de más de 350W en el refrigerador. El refrigerador debe utilizar un tomacorriente especial en lugar de un común con otros aparatos. El conector debe coincidir con el tomacorriente con conexión a tierra.

## Uso diario

- No almacene gases ni líquidos inflamables en el aparato, ya que hay riesgo de explosión.
- No opere ningún aparato eléctrico dentro del aparato (p. ej.: máquina eléctrica para hacer helados, mezcladoras, etc.).
- Siempre realice la desconexión tirando del tomacorriente, no tire del cable.
- No coloque artículos calientes cerca de los componentes de plástico del aparato.
- No coloque alimentos directamente contra la salida de aire en la pared trasera.
- Guarde los alimentos precongelados siguiendo las instrucciones del fabricante de los alimentos.

## Información de seguridad y advertencias

- Se debe seguir estrictamente las recomendaciones de almacenamiento del fabricante del aparato. Consulte las instrucciones relevantes sobre el almacenamiento.
- No coloque bebidas gasificadas o efervescentes en el compartimento congelador, ya que se crea una presión en el contenedor y podría explotar y dañar el aparato.
- Los alimentos congelados pueden causar quemaduras de frío si se consumen inmediatamente después de retirarlos del compartimento congelador.
- No coloque el aparato bajo la luz solar.
- Mantenga las velas, lámparas y otros artículos con llamas lejos del aparato para que no cause un incendio.
- El aparato está destinado para almacenar alimentos y/o bebidas en un hogar normal como se explica en este manual de instrucciones. Debe tener cuidado al momento de mover el aparato, ya que este es pesado.
- No quite ni toque los artículos del congelador con las manos mojadas/húmedas, ya que podrían causar abrasiones en la piel o quemaduras de frío.
- Nunca utilice la base, los cajones, las puertas, etc. para subirse o como apoyo.
- No consuma las paletas heladas o los cubos de hielo directamente del congelador, ya que pueden causar quemaduras de frío en la boca y en los labios.

## Información de seguridad y advertencias

- Los alimentos congelados no deben ser recongelados una vez que hayan sido descongelados.
- No sobrecargue las baldas de la puerta ni coloque demasiados alimentos en los cajones crisper para evitar que los artículos se caigan y causen lesiones o daños en el aparato.
- Nunca debe cubrir ni obstaculizar las rejillas de ventilación del aparato.
- Para detectar la temperatura cerca del aparato y hacer que éste funcione mejor, añada sensores de temperatura fuera de la caja del aparato.
- El módulo WiFi está instalado en la caja de control en la parte superior del aparato. Para evitar interferencias y causar señales débiles, se recomienda eliminar la carpintería metálica grande o bebidas aguadas alrededor de la parte superior de la caja. (esta cláusula solo se aplica a los aparatos con función WiFi)

### PRECAUCIÓN

#### **Cuidado y limpieza**

- Antes de realizar el mantenimiento, apague el aparato y desconecte el conector del tomacorriente principal.
- No limpie el aparato con objetos de metal, limpiadores de vapor, aceites etéreos, solventes orgánicos o limpiadores abrasivos.
- Utilice una espátula de plástico en lugar de objetos filosos para quitar la escarcha del aparato.

# Información de seguridad y advertencias

## Instalación

- Siga cuidadosamente las instrucciones brindadas en este manual para realizar la conexión eléctrica.  
Desempaque el aparato y compruebe si haya daños.
- No conecte el aparato si está dañado. Informe inmediatamente sobre los posibles daños al lugar donde lo compró. En este caso, guarde el material de empaque.
- Se aconseja esperar al menos cuatro horas antes de conectar el aparato para permitir que el aceite fluya hacia el compresor.
- Debe circular aire alrededor del aparato; la falta de aire puede producir sobrecalentamiento. Para lograr una buena ventilación, siga las instrucciones relevantes para la instalación.
- Siempre que sea posible, la parte trasera del producto no debe estar muy cerca de la pared para evitar que toque o alcance las partes calientes (compresor, condensador). Para evitar el riesgo de incendio, siga las instrucciones relevantes para la instalación.
- No se debe colocar el aparato cerca de radiadores o cocinas.
- Asegúrese de que el conector principal esté accesible después de realizar la instalación del aparato.
- Banda(s) de frecuencias de transmisión y potencia máxima de transmisión permitida en la(s) banda(s) de frecuencias operativa(s): 2400-2483,5MHz, inferior o igual a 20dbm. (esta cláusula solo se aplica a los aparatos con función WiFi)

# Información de seguridad y advertencias

- Este equipo debe instalarse y funcionar con una distancia mínima de 20 centímetros entre el radiador y su cuerpo. (esta cláusula solo se aplica a los aparatos con función WiFi)

## **Mantenimiento**

- Todo el trabajo eléctrico requerido para realizar el mantenimiento del aparato debe ser realizado por un electricista calificado o una persona competente.
- Solo un Centro de Servicio autorizado puede realizar el mantenimiento de este producto y solo se pueden usar piezas de recambio originales.
  1. Si el aparato es Libre de Escarcha.
  2. Si el aparato contiene un compartimento congelador.

## **En caso de falla**

Si el aparato no funciona correctamente, consulte primero la sección "Resolución de problemas" de este manual. Si la información proporcionada no le sirve de ayuda, no realice ninguna reparación usted mismo. Bajo ninguna circunstancia debe intentar reparar el aparato usted mismo. Las reparaciones llevadas a cabo por personas inexpertas pueden causar daños o una avería.

## **Retirada del embalaje de transportación**

El aparato y los accesorios interiores están protegidos para el transporte. Retire la cinta adhesiva de los lados izquierdo y derecho de la puerta. Puede utilizar gasolina de quemar para eliminar los restos de adhesivo. Retire todas las cintas y piezas de embalaje del interior del aparato.

# Información de seguridad y advertencias

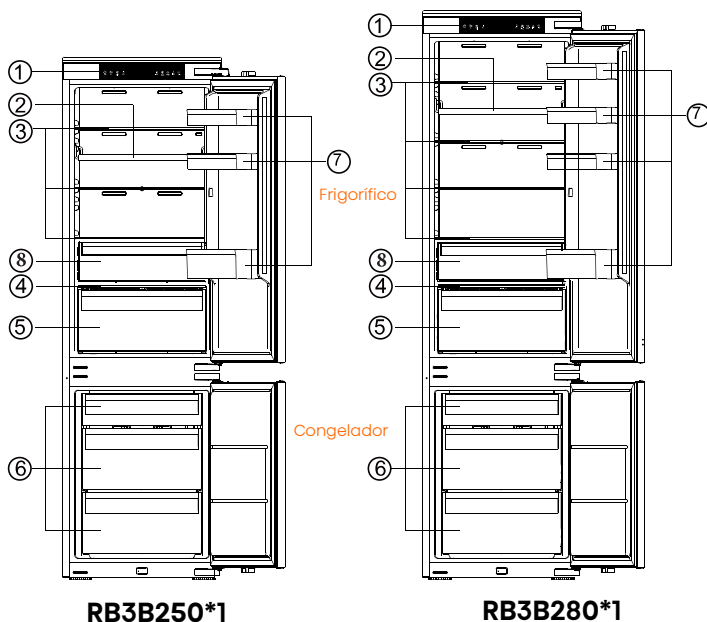
## ! NOTA

Los niños de 3 a 8 años tienen permitido usar aparatos de refrigeración. (Esta cláusula aplica solo en la región UE.)

## Descripción del aparato

Vista del aparato

- ① Control electrónico
- ② Balda multifuncional
- ③ Estantes de almacenamiento
- ④ Cubierta del cajón de verduras
- ⑤ Cajón de verduras
- ⑥ Cajones del congelador
- ⑦ Balda de la puerta
- ⑧ Cajón para frescos (opcional)



## ! NOTA

- Debido al desarrollo constante de nuestros productos, es posible que su refrigerador sea ligeramente diferente al de este manual de instrucciones, pero los funciones y el uso serán los mismos.
- Para obtener la mejor eficiencia energética de este producto, coloque todos los estantes, cajones y cestas en su posición original como se muestra en la imagen de arriba.

# Control electrónico

Se puede acceder a todas las funciones y controles de la unidad a través del panel de control en la parte superior del armario. La placa de circuitos de la pantalla permite configurar fácilmente las funciones y los ajustes de forma sencilla e intuitiva.

## Controles de la Pantalla

Utilice el aparato de acuerdo con las siguientes normas de control; su aparato cuenta con las siguientes funciones y modos, como por ejemplo la pantalla que se muestra en la siguiente imagen. Cuando se encienda el aparato por primera vez, la retroiluminación de los iconos de la pantalla empezarán a funcionar. Si no se presiona ningún botón y las puertas están cerradas, la retroiluminación se apagará al cabo de 1 minuto.




Control electrónico (en la parte superior del aparato) con función WiFi



Control electrónico (en la parte superior del aparato) sin función WiFi

## 1. Power (Encendido/Apagado)

 Si desea dejar de utilizarlo, puede apagar el aparato presionando el botón "Power" durante 3 segundos.

Presione el botón "Power" durante 3 segundos para activar o desactivar la función de espera.

Cuando la función de espera está activada, la pantalla mostrará "--".




## ¡IMPORTANTE!

No almacene alimentos en el refrigerador durante ese tiempo. Si no va a usar el refrigerador durante mucho tiempo, desconéctelo del enchufe.




Cuando la función de espera esté encendida, el refrigerador deja de enfriar.


## 2. ECO

 Presione el botón "ECO"  para activar la función de ahorro de energía, se iluminará el icono .

Cuando la función ECO está activada, la temperatura del frigorífico cambiará automáticamente a 6°C y la del congelador a -17°C.

Cuando la función ECO está activada, puede desactivarla presionando el botón "TEMP."   o "ECO"  y el ajuste de temperatura del refrigerador volverá al ajuste anterior.



## 3. Super Cool (Súper Frío)

 La función Super Cool ayuda a mantener los alimentos almacenados en el refrigerador a la temperatura ajustada durante periodos de alto uso, con mucha carga o temperaturas ambiente



# Control electrónico

temporalmente cálidas.



La función Super Cool reduce la temperatura del compartimento frigorífico.

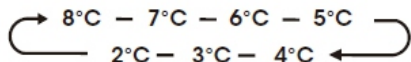
1. Presione el botón "Super Cool"  para activar esta función. Se iluminará el icono  y el indicador de temperatura del frigorífico marcará 2°C.

2. Super Cool se desactivará automáticamente después de 6 horas.

3. Cuando la función Super Cool está encendida, puede apagarla presionando "Super Cool"  o el botón izquierdo "Temp." . Para apagar la función Súper Frío de forma manual, los ajustes de temperatura del frigorífico volverán a su anterior configuración.

## 4. Temperatura del Compartimento Frigorífico

 Presione el botón izquierdo "Temp."  repetidamente para recorrer los ajustes de temperatura disponibles de 8°C a 2°C.

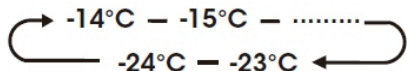


### NOTA

Con cada pulsación del botón, el ajuste se reduce un grado.

## 5. Temperatura del Compartimento Congelador

 Presione el botón izquierdo derecho "Temp."  repetidamente para recorrer los ajustes de temperatura disponibles de -14°C a -24°C.



### NOTA

Con cada pulsación del botón, el ajuste se reduce un grado.

## Configuración de Temperaturas del Compartimento


Al configurar la temperatura, se está configurando una temperatura promedio para todo el comportamiento. Las temperaturas reales del compartimiento podrían variar respecto a las mostradas según la cantidad y ubicación de los alimentos almacenados y la temperatura ambiente.



## Configuraciones Recomendadas de Temperatura

Compartimento Frigorífico: 4°C



Compartimento Congelador: -18°C

## 6. Super Freeze (Súper Congelación)

 Super Freeze bajará rápidamente la temperatura del congelador para que los alimentos se congelen más rápidamente de lo habitual. Esta función lo ayuda a mantener las vitaminas y los nutrientes de los alimentos frescos por largos periodos.

1. Presione el botón "Super Freeze"  para activar esta función. Se iluminará el icono  y la temperatura del congelador descenderá hasta -24°C.

2. Super Freeze se desactivará automáticamente después de 52 horas.

3. Cuando la función Super Freeze está encendida, puede apagarla presionando "Super Freeze"  o el botón derecho "Temp." . Para apagar manualmente la función Super Freeze, la temperatura del congelador volverá a los valores anteriores.



## NOTA

Cuando seleccione la función Super Freeze, asegúrese de que no haya bebidas enlatadas o botellas (especialmente bebidas gasificadas) en el compartimento congelador. Las botellas y las latas pueden explotar.

## 7. Alarm (Alarma)



Alarm

### Alarma de temperatura alta:

Si la temperatura en el interior de la unidad es demasiado alta, sonará una alarma para avisarle y se encenderá el icono "▲".

En la función de no espera, la temperatura en el interior de la caja se detecta después de 24 horas de encendido. Si la temperatura se mantiene demasiado alta durante un máximo de 4 horas, se activará la alarma de alta temperatura.

### Apagado de la alarma:

Para apagar la alarma acústica, presione brevemente el botón Alarm. El icono "▲" permanecerá iluminado hasta que la temperatura real del aparato descienda por debajo del nivel de alarma. Cuando el aparato alcance una temperatura adecuada, el icono "▲" se apagará y la alarma de alta temperatura se desactivará. Si no cancela la alarma de temperatura alta, el icono de alarma permanecerá encendido y el zumbador sonará tres veces por minuto. Después de más de 10 minutos, la alarma se detendrá.

### Alarma de Puerta Abierta:

Si se deja una puerta abierta durante más de 1 minuto, sonará una alarma para avisarle. La alarma sonará 5 veces cada minuto en el primer y segundo minuto. A partir del tercer minuto, la alarma sonará una vez por segundo. Si la alarma suena durante un periodo de tiempo prolongado, el zumbador dejará de sonar transcurridos 10 minutos desde la apertura de la puerta. Durante una alarma, presione cualquier botón para cancelar el sonido de la alarma. Para apagar la alarma, cierre completamente todas las puertas.

### Modo Demo

El modo Demo es para su exhibición en la tienda y evita que el refrigerador genere aire frío. En este modo, el refrigerador parece estar funcionando pero no generará aire frío.

1. Aparato con función WiFi

Para activar el modo Demo, mantenga presionados los botones "POWER" y "Wi-Fi" al mismo tiempo durante tres segundos y el zumbador emitirá 3 pitidos, la pantalla mostrará "OF", el modo Demo se ha activado.

Si no se presiona ningún botón durante 10 segundos, la pantalla seguirá mostrando "OF"; de lo contrario, mostrará la temperatura ajustada.

Para apagar el modo de demostración, mantenga presionados los botones "POWER" y "Wi-Fi" al mismo tiempo durante tres segundos y el zumbador sonará tres veces.

# Control electrónico

## 2. Aparato sin función WiFi


Para activar el modo Demo, mantenga presionados los botones "Power" y "Alarm" al mismo tiempo durante tres segundos y el zumbador emitirá 3 pitidos, la pantalla mostrará "OF", el modo Demo se ha activado.

Si no se presiona ningún botón durante 10 segundos, la pantalla seguirá mostrando "OF"; de lo contrario, mostrará la temperatura ajustada.

Para apagar el modo Demo, mantenga presionados los botones "Power" y "Alarm" al mismo tiempo durante tres segundos y el zumbador sonará tres veces.


## 8. Convert (Convertir)





Presione el botón "Convert"  durante 5 segundos para activar o desactivar la función Convert.

Todo el compartimento congelador puede convertirse en un compartimento Smart Zone. La temperatura en este compartimento es igual o ligeramente inferior a 0°C. Por lo tanto, no guarde alimentos sensibles a las bajas temperaturas en este compartimento, ya que podrían congelarse. Antes de pasar a la función Smart Zone, vacíe el compartimento congelador para evitar que los alimentos congelados se descongelen y perezcan.

### • Activación de la función Convert:

presione el botón "Convert" durante 5 segundos. Sonará un pitido y se encenderá el indicador " ".

- Cuando se activa esta función, la temperatura del compartimento congelador se ajustará a 0°C y la temperatura del compartimento frigorífico se ajustará a 4°C. El indicador "  " parpadeará en la pantalla hasta que la temperatura del compartimento congelador alcance la temperatura adecuada. Cuando se alcanza esta temperatura, el indicador "  " se iluminará constantemente.

- Ajuste de la temperatura en el compartimento Smart Zone: utilice el botón derecho "Temp" para ajustar la temperatura entre -5°C y +3°C.

- Ajuste de la temperatura en el compartimento frigorífico: utilice el botón izquierdo "Temp" para ajustar la temperatura entre +2°C y +8°C.

- Cuando la función Convert está activada, las funciones Super Cool, Super Freeze y ECO estarán desactivadas, mientras que las otras funciones podrán ser activadas.

- Cuando la función Convertir está activada, la función de alarma de temperatura alta del congelador será desactivada.

- Desactivación de la función Convert: presione de nuevo el botón "Convert" durante 5 segundos. Sonará un pitido y el indicador CONVERT dejará de iluminarse.

# Control electrónico

Cuando la función Convert esté desactivada, la temperatura del compartimento congelador se ajustará a  $-18^{\circ}\text{C}$ , mientras que la temperatura del compartimento frigorífico se ajustará a  $4^{\circ}\text{C}$ .

## 9. Wi-Fi (esta cláusula solo se aplica a los aparatos con función WiFi)



### Conexión de su aparato al Wi-Fi

Aplicación ConnectLife

ConnectLife es una aplicación para el hogar inteligente que le permite comunicarse con sus aparatos inteligentes mediante un smartphone o una tableta.

### Instalación

1. Abra el Apple App Store (iOS) o Google Play Store (Android) en su smartphone.
2. Busque la aplicación "ConnectLife". Verá una aplicación con el siguiente icono:



3. Descargue e instale la aplicación ConnectLife proporcionada por ConnectLife, LLC.

También puede escanear el siguiente código QR con su smartphone o tableta para encontrar la aplicación ConnectLife:



### NOTA

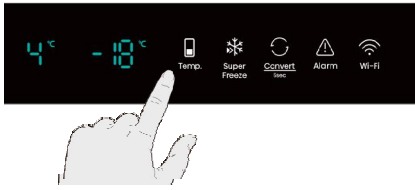
- La distancia entre el aparato y el router Wi-Fi puede afectar al rendimiento. Si están demasiado lejos, el emparejamiento del aparato puede fallar o tardar más tiempo.
- El aparato solo es compatible con redes Wi-Fi de 2.4 GHz. El SSID de la red Wi-Fi debe ser visible.
- El entorno inalámbrico circundante (otros dispositivos conectados) puede afectar al rendimiento de la red.
- La conexión Wi-Fi del aparato puede interrumpirse debido a factores externos, como el entorno de la red doméstica o el proveedor de servicios de Internet.

### Conexión del refrigerador (esta cláusula solo se aplica a los aparatos con función WiFi)

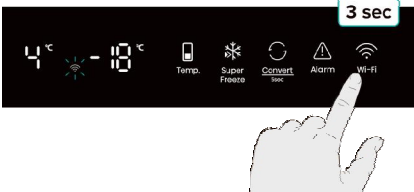
Una vez que haya instalado la aplicación Connectlife, inicie sesión o cree una cuenta y siga los pasos que se indican a continuación:

1. Asegúrese de que el aparato esté encendido y el panel de pantalla esté activo. Sabrá que está listo cuando se ilumine el panel.

# Control electrónico



2. Mantenga presionado el botón Wi-Fi durante 3 segundos hasta que oiga un pitido y vea que la luz "Wi-Fi" parpadea después de encenderse constantemente durante unos segundos.



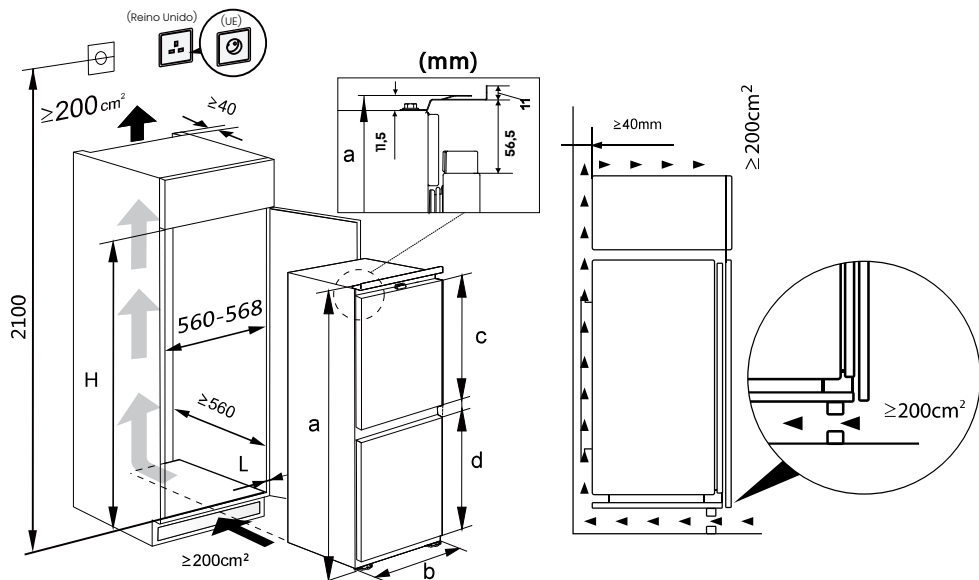
3. Asegúrese de que Bluetooth esté activado en su teléfono y abra la aplicación ConnectLife. Busque la ventana emergente que indica que se ha encontrado un nuevo aparato. Toque el botón de la ventana emergente y sigue las instrucciones para continuar.
4. Si no aparece ninguna ventana emergente, toque el botón "Añadir aparato" o "+" en la aplicación.
5. Localice "Refrigerador" en la lista de aparatos y selecciónalo.
6. Siga las instrucciones de la aplicación para conectar su refrigerador. Una vez completada la configuración, su refrigerador aparecerá en su pantalla de inicio.

## ! NOTA

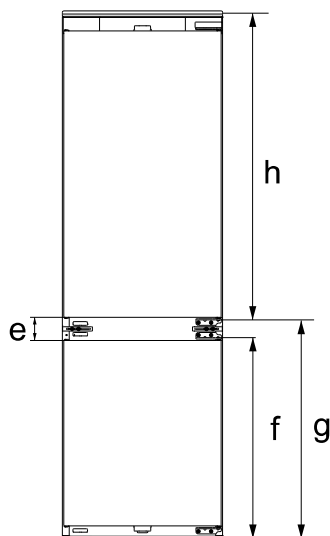
- El aparato permanecerá en modo de emparejamiento durante un máximo de 5 minutos.
- Para restablecer los ajustes de fábrica de la red, mantenga presionado el botón Wi-Fi durante 6 segundos. Oirá dos pitidos cuando se restablezca el aparato.
- Después del restablecimiento, el aparato entrará en el modo de emparejamiento.
- Una luz Wi-Fi fija indica que el aparato se ha conectado correctamente a la red doméstica.

# Primer uso e instalación

## Refrigerador Empotrado



Asegúrese de que haya espacio suficiente en el armario para el refrigerador, es necesario para la instalación, el mantenimiento y la circulación del aire. Antes de la instalación, confirme el tamaño del armario.



### Características técnicas

- |          |   |
|----------|---|
| <b>a</b> | Altura  |
| <b>b</b> | Ancho   |
| <b>c</b> | Altura de la puerta del compartimento frigorífico   |
| <b>d</b> | Altura de la puerta del compartimento congelador  |
| <b>e</b> | La distancia entre las dos puertas  |
| <b>f</b> | La distancia desde la parte inferior del refrigerador hasta la parte superior de la bisagra |
| <b>g</b> | La distancia desde la parte inferior del refrigerador hasta la parte inferior de la bisagra |
| <b>h</b> | La distancia desde la parte superior del refrigerador hasta la parte inferior de la bisagra |

# Primer uso e instalación

Altura del modelo	H (altura del armario)	a	b	c	d	e	f	g	h
1772	1772 ~ 1780	1772	540	965,5	625,5	78	676	735,5	1034,5
1932	1932 ~ 1940	1932	540	1125,5	625,5	78	676	735,5	1194,5

## ! NOTA

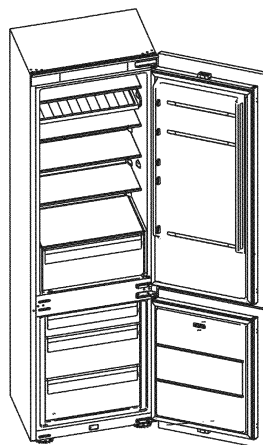
- El producto está diseñado y construido exclusivamente para uso doméstico. El producto debe estar correctamente instalado, colocado y funcionar según las instrucciones presentes en las Instrucciones del Usuario incluidas.
- Los parámetros indicados en la tabla son parámetros de diseño. Debido a diversos motivos, habrá una ligera variación entre las dimensiones reales y los parámetros de diseño. Los datos se indican únicamente como referencia.

## Instrucciones de instalación

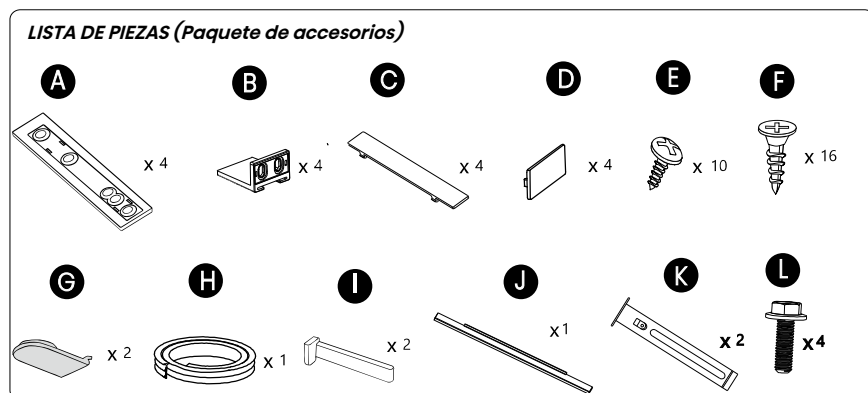
Este diagrama muestra el estado del lado de las bisagras del producto después de la instalación.

Se recomienda que los espacios izquierdo y derecho de la puerta del armario sean como se muestra arriba y que el grosor de la pared del armario sea  $\leq 19\text{mm}$

Utilice guantes de seguridad resistentes a los cortes durante la instalación.



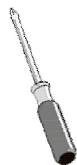
## LISTA DE PIEZAS (Paquete de accesorios)



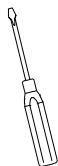
# Primer uso e instalación

## Puede necesitar:

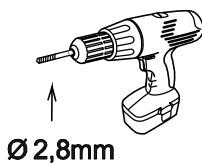
destornillador  
de estrella



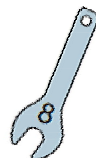
destornillador  
recto



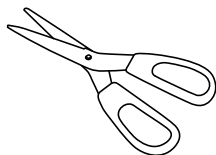
taladro eléctrico  
portátil



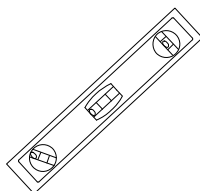
llave



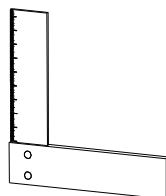
tijeras



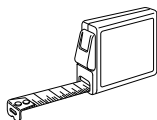
Nivel de  
burbuja



escuadra



regla



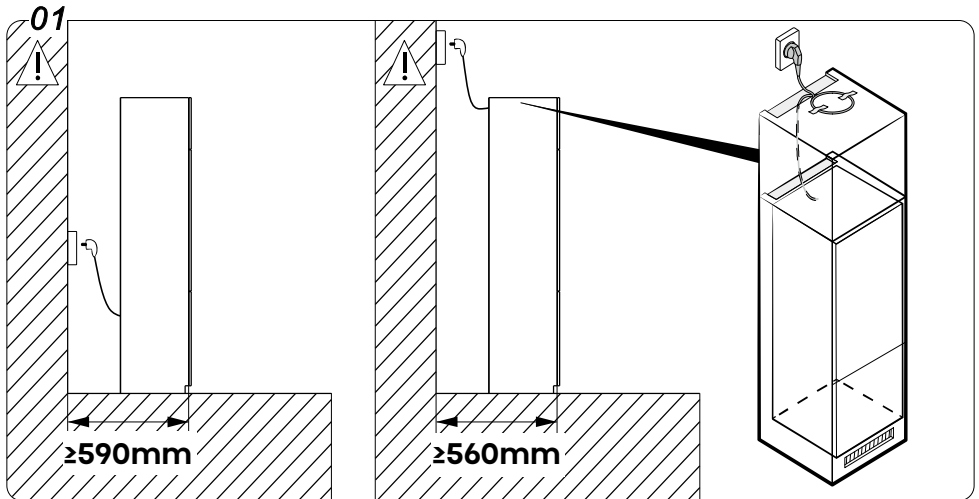
cordel



bolígrafo



# Primer uso e instalación



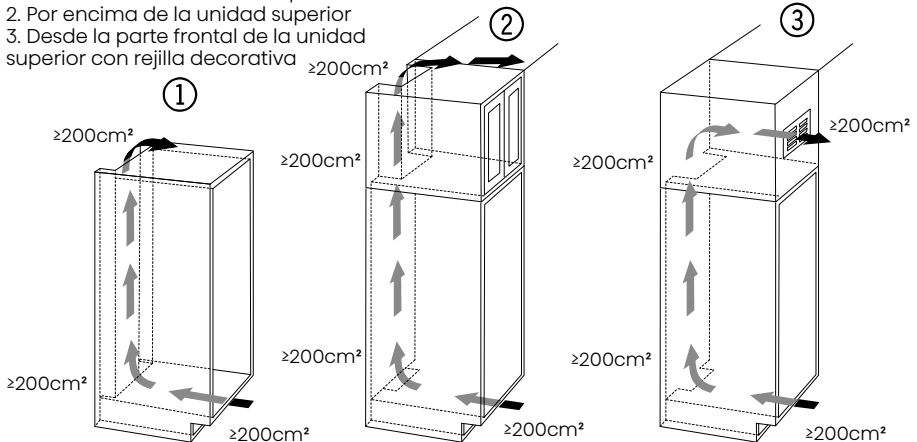
Consideraciones sobre la ubicación de la toma de corriente y el espacio necesario

Si instala el refrigerador en un armario con una profundidad de 560mm, asegúrese de que el cable de alimentación esté situado en el lateral del refrigerador antes de enchufarlo a una toma de corriente. Si el cable de alimentación está en la parte trasera del refrigerador, podría disminuir la eficiencia energética.

## 02

### Tipos de salida de aire

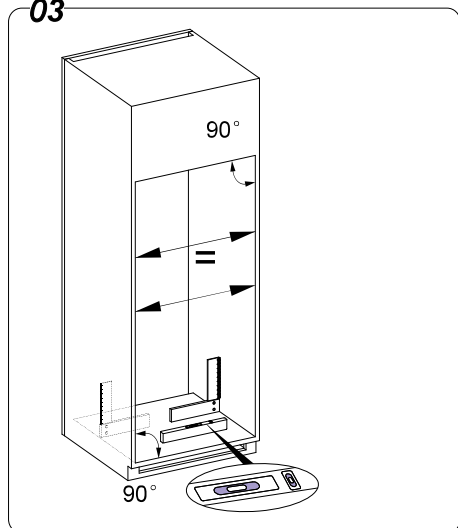
1. Directamente encima del aparato
2. Por encima de la unidad superior
3. Desde la parte frontal de la unidad superior con rejilla decorativa



Al utilizar rejillas decorativas, debe tenerse en cuenta que la sección de ventilación neta corresponde a la suma de las aberturas individuales de la rejilla. Por lo tanto, una sección de corte de solo  $200\text{cm}^2$  para la instalación de la rejilla de ventilación no es suficiente.

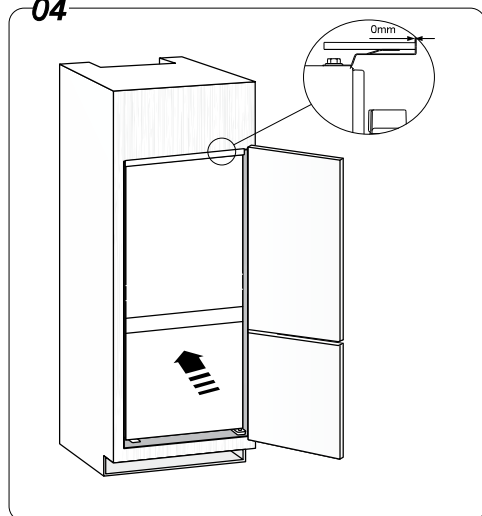
# Primer uso e instalación

03



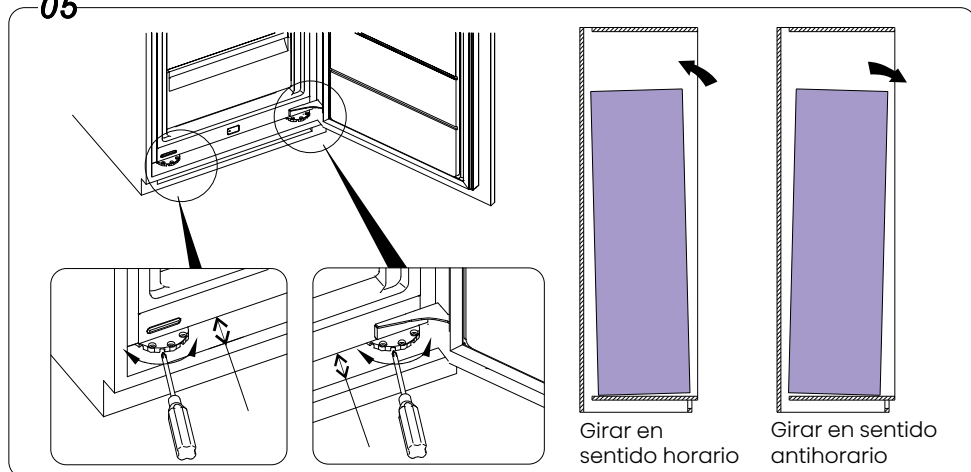
1. Compruebe el nivel de planitud del armario con el nivel de burbuja.
2. Compruebe la escuadría del armario con la escuadra.

04



1. Empuje lenta y cuidadosamente la unidad en el compartimento de instalación. Debido a la placa metálica de soporte del compresor, debe tener mucho cuidado para no rayar el suelo.
2. Cuando se coloca en la posición adecuada, la distancia es cero, como se muestra.

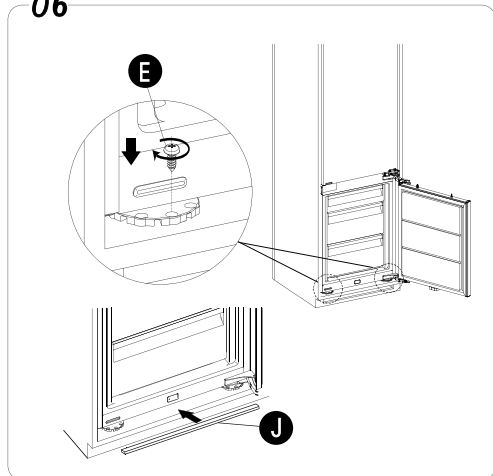
05



Cuando el refrigerador esté inclinado hacia delante o hacia atrás, gire las patas regulables para ajustarlo. Cuando se gira en sentido horario, el refrigerador se inclina hacia atrás, y cuando se gira en el sentido antihorario, el refrigerador se inclina hacia delante.

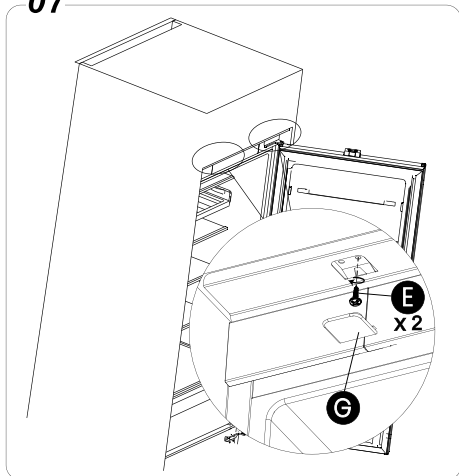
# Primer uso e instalación

06



Apriete las patas ajustables con los tornillos E. Instale el adorno J según la figura de instrucciones.

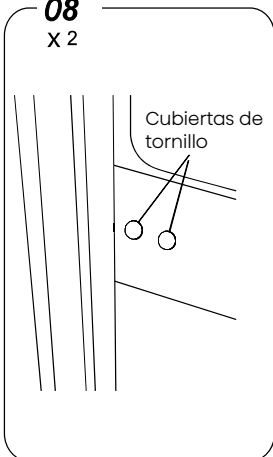
07



Apriete el soporte de la bisagra superior y colocar las cubiertas del tornillo G.

08

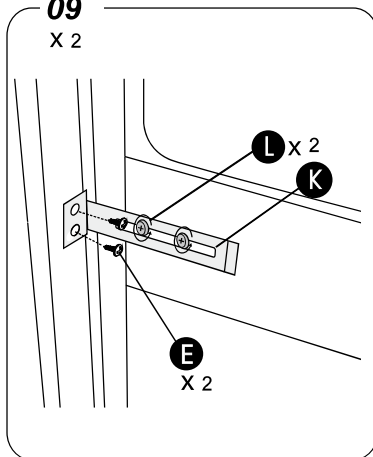
X 2



Retire las cubiertas de los tornillos de los tornillador

09

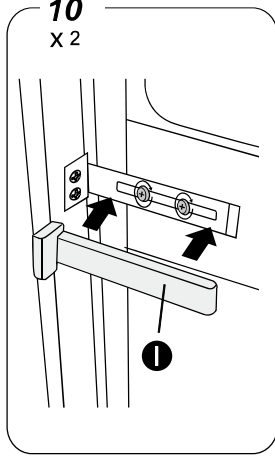
X 2



Fije la pieza K con el tornillo L, pero no muy fuerte. Ajuste la pieza K hasta que la unidad quede bien alineada con el armario. Asegúrese de que la distancia entre el armario y los lados izquierdo y derecho de la unidad esté nivelada y alineada. A continuación, apriete los tornillos E.

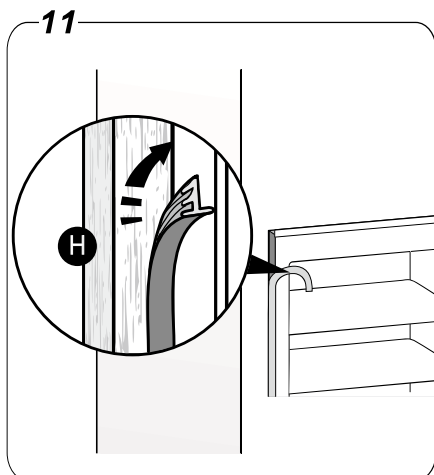
10

X 2

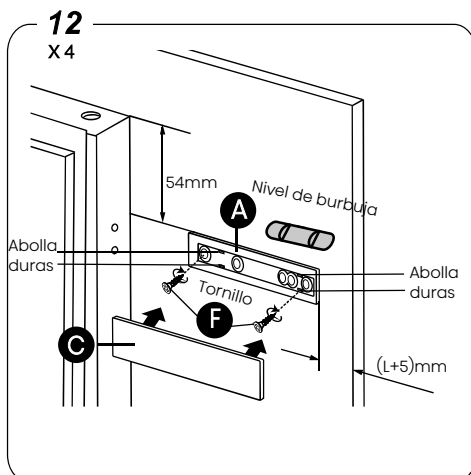


Apriete el tornillo L y coloque las cubiertas de los tornillos I

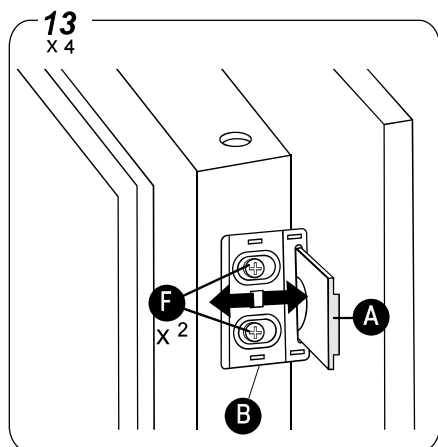
# Primer uso e instalación



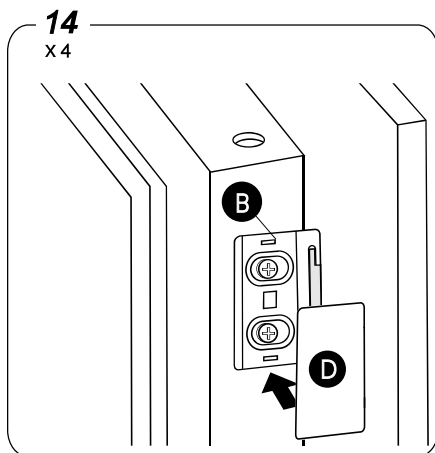
Corte una tira de goma de la longitud adecuada y colóquela en el lateral de la cubierta del armario (si la separación no supera los 4mm, la tira de goma permanecerá en su sitio). Si la tira está doblada, caliéntela con un secador de pelo para enderezarla de nuevo.



Utilice un nivel de burbuja para asegurarse de que la pieza A esté nivelada cuando la fije al panel de la puerta. Apriete los tornillos y coloque la cubierta C en la pieza A. Alinee y empuje la cubierta C en las 4 abolladuras de la pieza A. (L=espesor de la pared del armario)



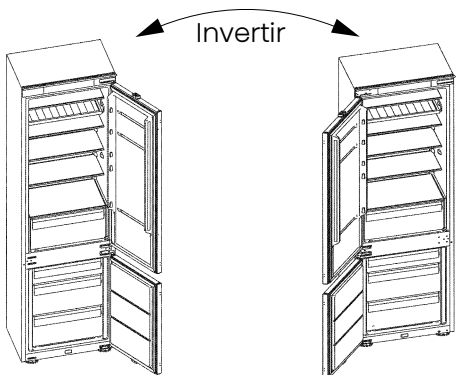
Coloque la pieza B en la puerta de la unidad. Ajuste la posición de la pieza B, asegúrese de que la pieza A puede deslizarse suavemente en la pieza B. Si las puertas hacen ruido al abrirse, las correderas no están montadas correctamente, se debe comprobar que la pieza A está montada a nivel.



Apriete la pieza B con los tornillos F y coloque la tapa D en la pieza B.

# Inversión de la puerta

Si el lugar de la instalación lo requiere, se puede cambiar el lado en el que se abre la puerta, desde el lado derecho (de fábrica) al lado izquierdo.



## ! ADVERTENCIA

Al invertir la puerta, el aparato no debe estar conectado al tomacorriente. Asegúrese de que el enchufe esté desconectado de la toma de corriente.

Herramientas que necesitará:

1. Llave de tubo de 8mm



2. Destornillador en forma de cruz



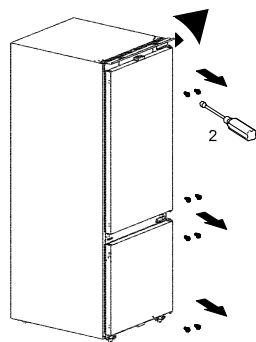
3. Espátula o destornillador de punta plana



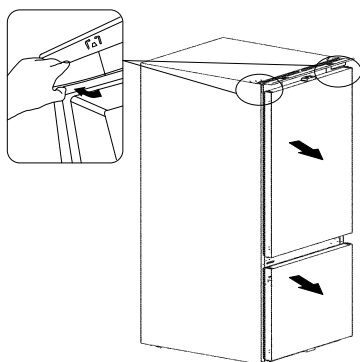
## ! NOTA

Debe apoyar el aparato sobre un embalaje de espuma blanda o material similar para evitar daños. Coloque el aparato de forma vertical. Abra la puerta superior para sacar todas las baldas (para evitar daños) y, a continuación, cierre la puerta.

1

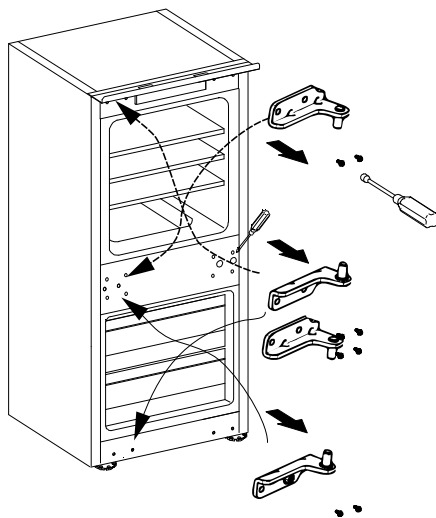


2

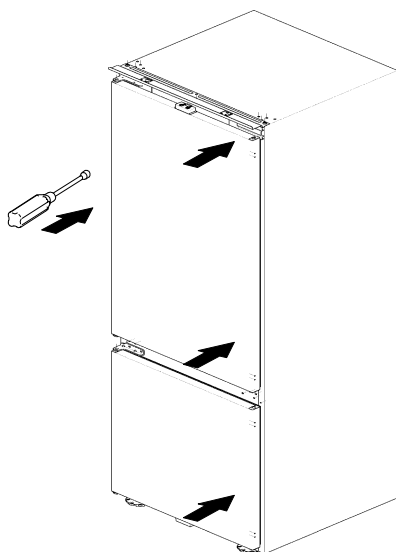


## Inversión de la puerta

3



4



**Tenga cuidado con las manos cuando saque la bisagra.**

# Inversión de la puerta

## **NOTA**

Al invertir la puerta, la instalación del armario puede consultar las instrucciones de instalación del Refrigerador Empotrado.

1. Para asegurarse de que las puertas estén totalmente cerradas/selladas, haga una comprobación en ambas puertas después de instalar la puerta decorativa, por ejemplo, utilice un trozo de papel entre la puerta de la unidad y sus juntas y cierre la puerta para ver si se observa alguna tensión al tirar del papel, que debería estar asegurado en su sitio y no se caerá.
2. Para poner la puerta al revés, retire las cubiertas de los agujeros y recolóquelas en los nuevos agujeros. Si se rompen al quitarlos, puede sustituirlas por las que hay en la bolsa accesoria.

## **Limpieza antes del uso**

Antes de usar el aparato por primera vez, lave el interior y todos los accesorios internos con agua tibia y jabón neutro, para eliminar el olor típico de un producto nuevo y luego séquelos bien.

## **Posicionamiento para la Instalación**

## **ADVERTENCIA**

Antes de la instalación, lea atentamente las instrucciones para su seguridad y el correcto funcionamiento del aparato.

- Coloque el aparato lejos de fuentes de calor, como estufas, radiadores, luz directa del sol, etc.
- El máximo rendimiento y seguridad se garantizan manteniendo una temperatura interior correcta para la clase de unidad implicada, como se especifica en la placa de características.
- El aparato funciona bien en el tipo climático correspondiente. Es posible que el aparato no funcione correctamente si se deja durante un periodo más largo a una temperatura superior o inferior al rango indicado.

## **¡Importante!**

Es necesario tener una buena ventilación alrededor del refrigerador para permitir la disipación del calor, una alta eficiencia y un bajo consumo de energía. Por esta razón, se debe dejar suficiente espacio libre alrededor del refrigerador.

Clase climática	Temperatura ambiente
SN	+10°C a +32°C
N	+16°C a +32°C
ST	+16°C a +38°C
T	+16°C a +43°C

## **Nivelación**

El aparato debe estar nivelado para eliminar la vibración. Para nivelar el aparato, debe estar en posición vertical y los ajustadores deben estar en contacto estable con el suelo. También puede ajustar el nivel desenroscando el ajuste de nivel apropiado en la parte delantera (con sus dedos o una llave adecuada).

# Inversión de la puerta

## Conexión eléctrica

### PRECAUCIÓN

Cualquier trabajo eléctrico necesario para instalar este aparato debe ser realizado por personal cualificado o autorizado.

### ADVERTENCIA

Este aparato debe tener conexión a tierra. El fabricante declina toda responsabilidad si no se observan estas medidas de seguridad.

## Uso diario

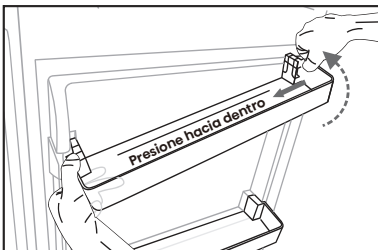
### Accesorios <sup>1)</sup>

#### Estantes/bandejas móviles

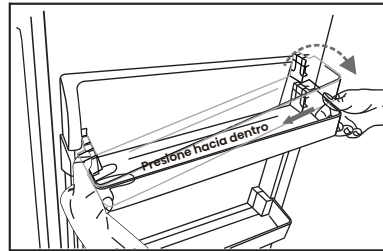
- Con su aparato se incluyen varios estantes de almacenamiento de cristal, plástico o bandejas de alambre. Diferentes modelos tienen diferentes combinaciones y diferentes características.
- Las paredes del refrigerador están equipadas con una serie de corredores para poder colocar los estantes en la posición deseada.

#### Colocación de las baldas de la puerta

- Para permitir el almacenamiento de paquetes de alimentos de varios tamaños, las baldas de las puertas se pueden colocar a diferentes alturas.
- Para ajustarlas, tire de la balda en la dirección que marcan las flechas hasta que se libere. Después, colóquela como desee.



Quite la balda de la puerta



Instale la balda de la puerta

#### Cajón de Verduras

- Para guardar frutas y verduras.

#### Cajón del congelador

- Para guardar alimentos congelados.

#### Bandeja de cubitos de hielo

- Para hacer hielo y guardar cubitos de hielo.

#### Compartimento frigorífico <sup>2)</sup>

- Para guardar alimentos que no necesitan ser congelados y diferentes secciones adecuadas a los diferentes tipos de alimentos.

#### Compartimento congelador <sup>2)</sup>

- Para congelar alimentos frescos y guardar alimentos congelados y ultracongelados durante largos periodos de tiempo.

# Uso diario

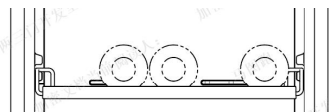
## Descongelación de alimentos <sup>2)</sup>

- En el compartimento frigorífico.
- En temperatura ambiente.
- En un horno microondas.
- En un horno convencional o de convección.
- Los alimentos, una vez descongelados, deben volver a congelarse, salvo en casos especiales.

- 1) Si el aparato contiene accesorios y funciones relacionados.
- 2) Si el aparato tiene un compartimento congelador.

## balda multifuncional

NOTA: Garantice la correcta colocación de la balda multifuncional para que la salida de aire no sople directamente sobre las botellas de vino. La siguiente imagen es un ejemplo incorrecto.



**Ejemplo incorrecto**

# Sugerencias y consejos útiles

## Ruidos durante el funcionamiento

**Clics** - Siempre que el compresor se enciende o se apaga, se puede escuchar un clic.

**Zumbido** - Tan pronto como el compresor esté en funcionamiento, podrá oírlo zumbar.

**Burbujas** - Cuando el refrigerante fluye hacia tubos delgados, se pueden escuchar ruidos de burbujeo o salpicaduras.

**Salpicaduras** - Incluso después de apagar el compresor, este ruido se puede escuchar durante un breve período de tiempo.

## Consejos de ahorro de energía

- No instale el aparato cerca de fogones, radiadores u otras fuentes de calor.
- Minimiza el tiempo que tarda en abrirse el aparato.
- No configure la temperatura más frío de lo necesario.
- Asegúrese de que las placas laterales y la placa trasera del aparato estén a cierta distancia de la pared, siga las instrucciones indicadas para su instalación.
- Si el diagrama muestra la combinación correcta para los cajones, el cajón crisper y los estantes,

no ajuste la combinación, ya que produciría un efecto en el consumo de energía.

## Sugerencias para refrigerar alimentos frescos

- No almacene alimentos calientes o líquidos que se evaporan en el aparato.
- Cubra o envuelva los alimentos, sobre todo si tienen un sabor u olor fuerte.
- Coloque los alimentos para que el aire pueda circular libremente en torno a ellos.

## Sugerencias de refrigeración

- Carne (de todo tipo): envuélvala en bolsas de polietileno (plástico) y colóquela en el estante de vidrio encima del cajón de verduras. Por seguridad, almacénela de esta forma solo uno o dos días como máximo.
- Alimentos cocinados, platos fríos, etc.: deben cubrirse y colocarse en cualquier estante.
- Frutas y verduras: deben limpiarse a fondo y colocarse en los cajones especiales.
- Mantequilla y queso: deben colocarse en papel de aluminio o bolsas de polietileno (plástico) para excluir la mayor cantidad de aire posible.

## Sugerencias y consejos útiles

- Botellas de leche: deben tener tapón y guardarse en el botellero de la puerta.

### Consejos de congelación

Cuando lo utilice por primera vez o después de un periodo sin uso. Antes de colocar los alimentos en el compartimento, deje el aparato funcione al menos 2 horas con los ajustes más altas

- Prepare los alimentos en porciones pequeñas para permitir que se congelen rápidamente y completamente y para que después sea posible descongelar solo la cantidad necesaria.

- Envuelva los alimentos en papel de aluminio o polietileno (plástico) y asegúrese de que los paquetes sean herméticos.

- No permita que alimentos frescos, no congelados, entren en contacto con alimentos que hayan sido congelados, evitando así que aumente la temperatura de estos últimos.

- Los productos congelados, si se consumen inmediatamente después de sacarlos del congelador, pueden

provocar quemaduras en la piel.

- Se recomienda etiquetar y fechar cada paquete congelado para mantener un registro de su tiempo de almacenamiento.

### Consejos para almacenar alimentos congelados

- Asegúrese de que el vendedor de los alimentos haya almacenado los alimentos congelados de forma correcta.

- Una vez descongelados, los alimentos se deterioran rápidamente y no deben volverse a congelar.

- No supere el tiempo de almacenamiento indicado por el fabricante de los alimentos.



### NOTA

Si el aparato contiene accesorios y funciones relacionados.

### Apagado del aparato

- Vacíe el aparato.

- Desconecte el enchufe.

- Limpie y seque completamente el interior.

- Asegúrese de que todas las puertas queden abiertas ligeramente para permitir que circule el aire.

## Limpieza y cuidado

Por motivos de higiene, debe limpiar periódicamente el aparato (así como los accesorios exteriores e interiores) al menos cada dos meses.



### ADVERTENCIA

¡Existe peligro de descarga eléctrica!

El aparato no puede estar conectado a la fuente de alimentación durante la limpieza. Antes de limpiarlo, desconecte el aparato y desenchúfelo de la fuente de alimentación o desconecte el disyuntor o el fusible.

# Limpeza y cuidado

## Limpeza exterior

Debe limpiar periódicamente el aparato para mantener su buen estado.

- Limpie el panel digital y la pantalla con un paño limpio y suave.
- Rocíe agua en el trapo de limpieza en lugar de rociarla directamente en la superficie del aparato. Esto ayudará a distribuir la humedad de manera uniforme por la superficie.
- Limpie las puertas y superficies del armario con un detergente suave y, a continuación, séquelas con un trapo suave.

### PRECAUCIÓN

No utilice objetos afilados, ya que podrían rayar la superficie.  
No utilice Diluyente, Detergente para autos, Clorox, aceite etéreo, limpiadores abrasivos o solventes orgánicos, como Benceno, para realizar la limpieza. Podrían dañar la superficie del aparato y provocar un incendio.

## Limpeza interior

- Limpie regularmente el interior del aparato. Le resultará más fácil limpiarlo cuando tenga poca cantidad de comida.  
Limpie el interior del frigorífico y el congelador con una solución débil de bicarbonato de soda y, a continuación, aclárelo con agua caliente usando un trapo o esponja escurridos. Seque por completo antes de volver a colocar los estantes y las cestas. Seque bien todas las superficies y las partes desmontables antes de volver a colocarlas en su lugar.

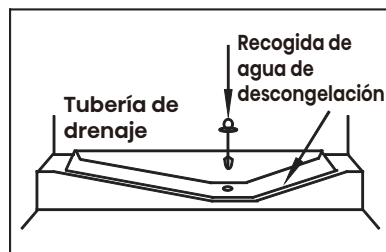
- Aunque este aparato tiene una función automática de descongelación, podría haber una capa de escarcha en el interior del compartimento congelador si se ha abierto con frecuencia la puerta o si se ha mantenido abierta mucho rato. Si la escarcha es demasiado gruesa, elija un momento en el que el congelador esté casi vacío y siga estos pasos:
  - Retire los alimentos y los accesorios, desenchufe el aparato de la electricidad y deje las puertas abiertas. Ventile bien la sala para acelerar el proceso de descongelación.
  - Cuando se haya descongelado completamente, limpie el congelador siguiendo el proceso antes descrito.

### PRECAUCIÓN

No utilice objetos afilados para retirar la escarcha del compartimento congelador. Solo se debe volver a conectar a la corriente y encender el aparato cuando el interior esté completamente seco.

## Descongelación Compartimento frigorífico

- Este compartimento se descongela automáticamente. El agua de descongelación fluye a través del recipiente de recogida situado en la parte posterior del aparato hasta la tubería de drenaje.



# Limpieza y cuidado

## Compartimiento congelador

• Este compartimento se descongela automáticamente.

## Limpieza del sello de las puertas

• Mantenga limpios los sellos de la puerta. Los alimentos y bebidas pegajosos pueden hacer que los sellos se enganchen en el armario y se rompan al abrir la puerta. Lave el sello con detergente suave y agua tibia. Aclárelo y séquelo detenidamente después de limpiarlo.

### PRECAUCIÓN

Solo puede encender el aparato si los sellos de las puertas están completamente secos.

## Reemplazo de la luz LED

• Para reemplazar la luz LED, siga los siguientes pasos:

1. Desenchufe el aparato.
2. Quite la cubierta de la luz presionando hacia arriba y hacia afuera.
3. Sostenga la cubierta del LED con una mano y tire con la otra mientras presiona el conector.
4. Reemplace la luz LED y colóquela correctamente en el lugar.

### Nota

• Este producto contiene una fuente de luz de clase de eficiencia energética G.

### ADVERTENCIA

¡El usuario no debe reemplazar la luz LED! Si se daña, contacte a la línea de atención al cliente para una asistencia.

# Resolución de problemas

Si experimenta algún problema con el aparato o le preocupa que no funcione correctamente, puede realizar estas sencillas comprobaciones antes de llamar al servicio técnico. Puede realizar verificaciones simples siguiendo esta sección antes de llamar al servicio.

### ADVERTENCIA

- No intente reparar el aparato usted mismo. Si el problema persiste después de haber realizado las comprobaciones descritas a continuación, póngase en contacto con un electricista cualificado, un ingeniero de mantenimiento autorizado o con la tienda donde compró el producto.

Problema	Causa posible y Solución
El aparato no funciona correctamente	Compruebe si el cable eléctrico está enchufado correctamente en la toma eléctrica.

# Resolución de problemas

Problema	Causa posible y Solución
El aparato no funciona correctamente	Compruebe el fusible o el circuito de su fuente de alimentación y reemplácelos si fuera necesario.
	La temperatura ambiental es demasiado baja. Intente establecer la temperatura de la cámara en un nivel más frío para solucionar este problema.
	Es normal que el congelador no funcione durante el ciclo de descongelación automática, o durante un breve tiempo después de encender el aparato para proteger el compresor.
Olores dentro de los compartimientos	Es posible que sea necesario limpiar el interior.
	Algunos alimentos, recipientes o envoltorios causan olores.
Sale ruido del aparato	<p>Los sonidos descritos a continuación son normales:</p> <ul style="list-style-type: none"> <li>• Ruido de funcionamiento del compresor.</li> <li>• Ruido de movimiento de aire del motor del ventilador pequeño en el compartimento congelador o los otros compartimientos.</li> <li>• Ruido de gorgoteo similar al de agua hirviendo.</li> <li>• Ruido de golpeteo durante la descongelación automática.</li> <li>• Ruido de chasquido antes de que arranque el compresor.</li> </ul>
	<p>Otros ruidos inusuales pueden ser debidos a los motivos descritos a continuación y es posible que deba comprobarlos y tomar medidas:</p> <ul style="list-style-type: none"> <li>• El armario no está nivelado.</li> <li>• La parte trasera del aparato toca la pared.</li> <li>• Las botellas o los contenedores se caen o ruedan.</li> </ul>
El motor funciona continuamente	<p>Es normal escuchar periódicamente el sonido del motor, que deberá funcionar más en las siguientes circunstancias:</p> <ul style="list-style-type: none"> <li>• El ajuste de temperatura es más frío de lo necesario.</li> <li>• Se ha almacenado recientemente una gran cantidad de comida caliente dentro del aparato.</li> <li>• La temperatura fuera de la unidad es muy elevada.</li> <li>• Las puertas han estado abiertas con demasiado tiempo o se abren muy a menudo.</li> <li>• Después de instalar el aparato o si éste ha estado apagado durante mucho tiempo.</li> </ul>

# Resolución de problemas

Problema	Causa posible y Solución
Hay una capa de escarcha en el compartimento	Compruebe que las salidas de aire no estén bloqueadas con alimentos y asegúrese de que la comida esté colocada dentro del aparato de forma que permita una ventilación suficiente. Asegúrese de que la puerta esté completamente cerrada. Para eliminar la escarcha, consulte el capítulo "Limpieza y cuidado".
La temperatura interior es demasiado alta	Es posible que haya dejado las puertas abiertas demasiado rato o que las haya abierto con demasiada frecuencia, que algún obstáculo las haya mantenido abiertas o que el aparato tenga poco espacio a los lados, por detrás y por encima.
La temperatura interior es demasiado baja	Aumente la temperatura siguiendo el capítulo "Controles de la pantalla".
Las puertas no se pueden cerrar fácilmente	Compruebe si la parte superior del refrigerador está inclinada hacia atrás 10-15mm para permitir que las puertas se cierren automáticamente, o si haya algo dentro que evite que las puertas se cierren.
Gotea agua en el suelo	Puede que la bandeja para agua (ubicada en la parte trasera inferior del aparato) no se haya nivelado correctamente o que boquilla de vaciado de la parte superior del depósito compresor no se haya colocado correctamente para que el agua entre directamente en la bandeja, o que la boquilla esté bloqueada, o que el agua no esté completamente introducida en el conector. Puede que necesite correr el refrigerador de la pared para verificar la bandeja y el caño.
La luz no funciona	<ul style="list-style-type: none"> <li>• La luz LED podría estar dañada. Para reemplazar la luz LED, consulte el capítulo Limpieza y cuidado.</li> <li>• El sistema de control ha desactivado las luces porque la puerta ha estado abierta demasiado rato. Cierre y vuelva a abrir la puerta para reactivar las luces.</li> </ul>
No se puede conectar el aparato a la red WiFi (esta cláusula solo se aplica a los aparatos con función WiFi)	<ul style="list-style-type: none"> <li>• La contraseña de la red Wi-Fi doméstica se ha introducido incorrectamente. Asegúrese de que la contraseña sea correcta y conéctese de nuevo.</li> <li>• La frecuencia del router Wi-Fi doméstico no es de 2,4GHz. El aparato solo admite una frecuencia de radio de 2,4 GHz. Establece un SSID Wi-Fi de 2,4GHz dedicado y conecta el dispositivo a ese SSID.</li> </ul>

# Resolución de problemas

Problema	Causa posible y Solución
No se puede conectar el aparato a la red WiFi	<ul style="list-style-type: none"><li>• El router y el aparato están muy alejados, lo que provoca la mala calidad de la red. Considere la posibilidad de acercar el router al aparato o de adquirir un extensor de alcance Wi-Fi e instalarlo.</li></ul>

## Eliminación del aparato


Está prohibido eliminar este aparato con los residuos domésticos.

### Materiales de embalaje

Los materiales de embalaje con el símbolo de reciclaje son reciclables. Deseche el embalaje a un contenedor de recogida de residuos adecuado para reciclarlo.

### Antes de desechar el aparato

1. Desconecte el enchufe del tomacorriente.
2. Corte el cable principal y deséchelo.

	Eliminación correcta del producto
	<p>Esta marca indica que este producto no debe eliminarse con otros desechos domésticos en UE. Para evitar posibles daños al medio ambiente o la salud humana por la eliminación incontrolada de residuos, recíclelo de manera responsable para promover la reutilización sostenible de los recursos materiales. Para devolver su dispositivo usado, utilice los sistemas de devolución y recogida o póngase en contacto con el distribuidor donde compró el producto. Ellos pueden retirar este producto para un reciclaje seguro para el medio ambiente.</p>

# Eliminación del aparato

Para evitar contaminar los alimentos, siga las siguientes instrucciones

- Si abre la puerta por largos periodos, puede aumentar significativamente la temperatura de los compartimientos del aparato.
- Limpie regularmente las superficies que puedan estar en contacto con alimentos y sistemas de desagües accesibles.
- Almacene la carne y el pescado crudo en los recipientes adecuados del refrigerador para que no estén en contacto ni goteen sobre otros alimentos.
- Los compartimientos de dos estrellas para alimentos congelados son ideales para almacenar alimentos precongelados o cremas heladas y hacer cubitos de hielo.
- Los compartimientos de uno, dos y tres estrellas no son aptos para congelar alimentos frescos.

Orden	Tipo de compartimientos	Temperatura de almacenamiento o meta [°C]	Alimentos apropiados
1	Frigorífico	+2~+8	Los huevos, los alimentos cocidos, los alimentos envasados, las frutas y verduras, los productos lácteos, las tortas, las bebidas y otros alimentos no aptos para congelar.
2	(***)*- Congelador	≤-18	Marisco (pescado, langostinos, moluscos), productos acuáticos de agua dulce y productos cárnicos (tiempo recomendado de 3 meses - los valores nutricionales y el sabor disminuyen con el tiempo), ideal para alimentos frescos congelados.
3	***- Congelador	≤-18	Marisco (pescado, langostinos, moluscos), productos acuáticos de agua dulce y productos cárnicos (tiempo recomendado de 3 meses - los valores nutricionales y el sabor disminuyen con el tiempo). No es apto para congelar alimentos frescos.
4	**- Congelador	≤-12	Marisco (pescado, langostinos, moluscos), productos acuáticos de agua dulce y productos cárnicos (tiempo recomendado de 2 meses - los valores nutricionales y el sabor disminuyen con el tiempo). No es apto para congelar alimentos frescos.

# Eliminación del aparato

Orden	Tipo de compartimentos	Temperatura de almacenamiento o meta [°C]	Alimentos apropiados
5	*-Congelador	≤-6	Marisco (pescado, langostinos, moluscos), productos acuáticos de agua dulce y productos cárnicos (tiempo recomendado de 1 mes - los valores nutricionales y el sabor disminuyen con el tiempo). No es apto para congelar alimentos frescos.
6	0 - estrella	-6~0	Cerdo fresco, carne de res, pescado, pollo, algunos alimentos procesados envasados, etc. (Se recomienda consumir dentro del mismo día, preferiblemente no más de 3 días). Alimentos procesados encapsulados o parcialmente empaquetados (alimentos no congelables)
7	Fresco	-3~+3	Cerdo fresco/congelado, carne de res, pollo, productos de agua dulce, etc. (se recomienda almacenar 7 días por debajo de 0°C y por encima de 0°C para consumir dentro del mismo día, preferiblemente no más de 2 días). Marisco (se recomienda almacenar 15 días por debajo de 0°C y no se recomienda almacenar sobre 0°C)
8	Alimentos frescos	0~+4	Cerdo fresco, carne de res, pescado, pollo, alimentos cocidos, etc. (Se recomienda consumir dentro del mismo día, preferiblemente no más de 3 días).
9	Vino	+5~+20	Vino rojo, vino blanco, vino espumante, etc.

# Eliminación del aparato

## **NOTA**

Almacene los distintos alimentos según los compartimentos o temperatura meta del alimento comprado.

- Si el refrigerador está vacío por largos periodos, desconéctelo, descongélelo, límpielo, séquelo y deje la puerta abierta para evitar la formación de moho dentro del aparato.

## **Limpieza del dispensador de agua (especial para productos con dispensador de agua):**

- Limpie el tanque de agua si no se ha utilizado por 48 horas; purgue el sistema de agua conectado al suministro de agua en caso de no haber extraído agua por 5 días.

## **ADVERTENCIA**

- Se debe envasar los alimentos antes de introducirlos en el refrigerador y embotellar los líquidos o introducirlos en contenedores con tapa para evitar que se derramen, ya que la estructura de diseño del producto no es fácil de limpiar.

# Hisense

life reimagined

## **MANUALE OPERATIVO PER L'UTENTE**

Prima della messa in funzione di questo apparecchio, leggere attentamente il presente manuale e conservarlo per riferimento futuro

IT

Italiano

# Contenuti

Informazioni di avvertenza e sicurezza .....	01
Descrizione dell'apparecchio .....	12
Controllo elettronico .....	13
Primo utilizzo e installazione .....	19
Invertire la porta .....	26
Uso quotidiano .....	29
Consigli e suggerimenti utili .....	30
Pulizia e manutenzione .....	31
Risoluzione dei problemi .....	33
Smaltimento dell'apparecchio .....	36

## Informazioni di avvertenza e sicurezza

Per sicurezza e per un uso corretto, prima di installare e usare l'apparecchio per la prima volta, si consiglia di leggere attentamente il presente manuale, compresi i consigli e le avvertenze. Per evitare errori e incidenti è importante assicurarsi che tutte le persone che utilizzano l'apparecchio abbiano piena familiarità con il suo funzionamento e funzioni di sicurezza. Salvare queste istruzioni e assicurarsi che accompagnino l'apparecchio se viene trasferito o venduto, in modo che chiunque lo stia utilizzando, durante tutto il ciclo di vita, sia sufficientemente informato sul suo uso e consapevole degli avvisi di sicurezza.

Per garantire la propria incolumità e la sicurezza della proprietà, custodire le presenti avvertenze del manuale di istruzioni, dal momento che il produttore non è responsabile di danni causati da negligenza.



### **Sicurezza per i bambini e altri soggetti vulnerabili**

#### **Secondo la norma EN**

Questo apparecchio può essere utilizzato da bambini di età superiore agli 8 anni e persone con ridotte capacità fisiche, sensoriali o mentali o mancanza di esperienza e conoscenza, qualora siano controllati o istruiti all'uso dell'apparecchio in modo sicuro e comprendano i rischi derivanti. I bambini non devono giocare con l'apparecchio. La pulizia e la manutenzione da parte dell'utente non devono essere effettuate da bambini non sorvegliati.



## Sicurezza per i bambini e altri soggetti vulnerabili

### Secondo la norma IEC

Quest'apparecchio non deve essere utilizzato da persone (bambini inclusi) con capacità fisiche, sensoriali o mentali ridotte, o in mancanza di esperienza e conoscenza, a meno che non siano controllati o istruiti all'uso dell'apparecchio in modo sicuro e comprendano i rischi derivanti.

- Mantenere la confezione lontano dai bambini, dal momento che esiste un rischio di soffocamento.
- Se si vuole rottamare l'apparecchio, staccare la spina dalla presa, tagliare il cavo di collegamento (il più vicino possibile all'apparecchio) e rimuovere la porta per evitare che i bambini che giocano subiscano scosse elettriche o vi rimangano chiusi al suo interno.
- Se questo apparecchio, con una chiusura magnetica, sostituisce un elettrodomestico vecchio con un blocco a molla (fermo) sulla porta o coperchio, assicurarsi di rendere il blocco inservibile, prima di smaltire il vecchio apparecchio. Questo consentirà di evitare che diventi una trappola mortale per un bambino.



## Sicurezza generale

### • **AVVERTENZA**

Questo elettrodomestico deve essere utilizzato in applicazioni domestiche e simili come

1. aree di cucina per il personale in negozi, uffici e altri ambienti di lavoro;
2. agriturismi e dai clienti in hotel, motel e altri ambienti di tipo residenziale;
3. ambienti di tipo bed and breakfast;
4. ristoranti e simili attività di vendita non al dettaglio.

### • **AVVERTENZA**

Non conservare sostanze esplosive, come bombolette spray con propellente infiammabile, in quest'apparecchio.

### • **AVVERTENZA**

Se il cavo di alimentazione è danneggiato, deve essere sostituito dal produttore, dal suo servizio di assistenza o da personale qualificato al fine di evitare situazioni pericolose.

### • **AVVERTENZA**

Mantenere le aperture per la ventilazione libere da ostruzioni, sia dell'intera struttura sia dei componenti integrati.

## Sicurezza generale

- **AVVERTENZA**

Non utilizzare dispositivi meccanici o altri mezzi per accelerare il processo di sbrinamento, diversi da quelli consigliati dal produttore.

- **AVVERTENZA**

Non danneggiare il circuito del refrigerante.

- **AVVERTENZA**

Non utilizzare apparecchi elettrici all'interno degli scomparti per la conservazione degli alimenti, a meno che non siano del tipo consigliato dal produttore.

- **AVVERTENZA**

Il refrigerante e il gas di isolamento esplosivo sono infiammabili. Per lo smaltimento dell'apparecchio, farlo solo in un centro di smaltimento autorizzato. Non esporre a fonti di combustione.

- **AVVERTENZA**

Quando si posiziona l'apparecchio, assicurarsi che il cavo di alimentazione non sia intrappolato o danneggiato.

- **AVVERTENZA**

Non individuare più prese portatili o alimentatori portatili sul retro dell'apparecchio.

## Informazioni di avvertenza e sicurezza

### **Sostituzione delle lampade di illuminazione**

#### • **AVVERTENZA**

Le lampade illuminanti non devono essere sostituite dall'utente! Se le lampade illuminanti sono danneggiate, contattare l'assistenza tecnica. Questo avviso è solo per i frigoriferi che contengono lampade illuminanti.

### **Refrigerante**

Il refrigerante isobutano (R600a) è contenuto all'interno del circuito frigorifero dell'apparecchio, un gas naturale con un elevato livello di compatibilità ambientale, che è tuttavia infiammabile. Durante il trasporto e l'installazione dell'apparecchio, assicurarsi che nessuno dei componenti del circuito di refrigerazione sia danneggiato. Il refrigerante (R600a) è infiammabile.

#### • **AVVERTENZA**

I frigoriferi contengono refrigerante e gas nell'isolamento. Il refrigerante e i gas devono essere smaltiti professionalmente in quanto possono causare lesioni agli occhi o combustione. Assicurarsi che la tubatura del circuito del refrigerante non sia danneggiata prima del corretto smaltimento.



### AVVERTENZA

#### Rischio di incendio/materiali infiammabili.

Qualora il circuito refrigerante risulti danneggiato:

- Non esporre a fiamme libere o fonti di combustione.
- Areare abbondantemente il locale in cui si trova l'apparecchio.

È pericoloso alterare le specifiche o modificare il prodotto in alcun modo.

Eventuali danni al cavo potrebbero causare un corto circuito, incendio e scosse elettriche.



### Sicurezza elettrica

1. Il cavo di alimentazione non deve essere prolungato.
2. Assicurarsi che la spina non venga schiacciata o danneggiata. Una spina schiacciata o danneggiata può surriscaldarsi e causare un incendio.
3. Assicurarsi che sia possibile accedere alla spina dell'apparecchio.
4. Non tirare il cavo principale.
5. Se la presa di corrente è allentata, non inserire il cavo di alimentazione. Esiste un rischio di scossa elettrica o incendio.
6. Non bisogna utilizzare l'apparecchio senza il coperchio della lampadina interna.

# Informazioni di avvertenza e sicurezza

## Sicurezza elettrica

7. Il frigorifero funziona solo con alimentazione monofase di corrente alternata di 220~240V/50Hz. Se la fluttuazione della tensione nel distretto dell'utente è così grande che la tensione supera il valore di cui sopra, per motivi di sicurezza, assicurarsi di applicare un regolatore di tensione automatico a corrente alternata di oltre 350W al frigorifero. Il frigorifero deve utilizzare una presa di corrente specifica, invece di una in comune con altri apparecchi elettrici. La sua spina deve corrispondere alla presa con filo di terra.

## Uso quotidiano

- Non conservare gas o liquidi infiammabili all'interno dell'apparecchio, esiste il rischio di esplosione.
- Non utilizzare apparecchi elettrici all'interno dell'apparecchio (ad es. macchine elettriche per gelati, frullatori, ecc).
- Quando si scollega la spina, scollegare sempre la spina dalla presa di corrente, non tirare il cavo.
- Non posizionare oggetti caldi in prossimità dei componenti in plastica di questo apparecchio.
- Non posizionare prodotti alimentari contro l'uscita dell'aria sulla parete posteriore.
- Conservare alimenti congelati preconfezionati in conformità alle istruzioni del produttore di alimenti surgelati.

## Informazioni di avvertenza e sicurezza

- Le raccomandazioni di conservazione del produttore degli apparecchi devono essere rigorosamente rispettate. Fare riferimento alle relative istruzioni per la conservazione.
- Non collocare bevande gassate o frizzanti nello scomparto congelatore perché creano pressione sul recipiente causandone l'esplosione e conseguenti danni all'apparecchio.
- I surgelati possono causare bruciate da gelo se consumati direttamente dal congelatore.
- Non posizionare l'apparecchio in contatto con la luce solare diretta.
- Mantenere candele, lampade e altri oggetti con fiamme libere lontani dall'apparecchio in modo che non vi sia rischio di combustione.
- L'apparecchio è destinato solo alla conservazione di alimenti e/o bevande in ambito domestico, come illustrato in questo libretto di istruzioni. Fare attenzione quando si sposta l'apparecchio in quanto è pesante.
- Non rimuovere né toccare oggetti dal congelatore con le mani umide/bagnate, in quanto ciò potrebbe causare abrasioni cutanee o ustioni da gelo/congelatore.
- Non salire mai sulla base, sui cassetti, sulle porte, ecc. né usarli come supporti.
- Non consumare ghiaccioli o cubetti di ghiaccio direttamente dal congelatore in quanto ciò può causare bruciate alla bocca e alle labbra.

## Informazioni di avvertenza e sicurezza

- Gli alimenti congelati non devono essere ricongelati una volta scongelati.
- Per evitare che cadano elementi o provocare lesioni personali o danni all'apparecchio, non sovraccaricare i cestelli della porta o evitare di sovraccaricare i ripiani.
- Non bisogna mai coprire o ostruire le prese d'aria dell'apparecchio.
- Per rilevare la temperatura vicino all'elettrodomestico e far funzionare meglio l'elettrodomestico, aggiungere il sensore di temperatura all'esterno dell'involucro dell'elettrodomestico.
- Il modulo WiFi è installato nella centralina nella parte superiore dell'apparecchio. Per evitare interferenze e causare un segnale debole, si consiglia di annullare i prodotti metallici di grandi dimensioni o le bevande contenenti acqua intorno alla parte superiore dell'involucro. (questa clausola si applica solo agli apparecchi con funzione WiFi)

### **ATTENZIONE**

#### **Manutenzione e pulizia**

- Prima della manutenzione, spegnere l'apparecchio e staccare la spina dalla presa di corrente.
- Non pulire l'apparecchio con oggetti metallici, pulitori a vapore, oli essenziali, solventi organici o detersivi abrasivi.
- Utilizzare un raschietto di plastica al posto di oggetti appuntiti per rimuovere la brina dall'apparecchio.

# Informazioni di avvertenza e sicurezza

## Installazione

- Per il collegamento elettrico seguire attentamente le istruzioni riportate in questo manuale. Disimballare l'apparecchio e verificare la presenza di danni.
- Non collegare l'apparecchio se è danneggiato. Segnalare immediatamente gli eventuali danni al proprio rivenditore. In questo caso conservare il materiale di imballaggio.
- Si consiglia di attendere almeno quattro ore prima di collegare l'apparecchio affinché il liquido fluisca nuovamente nel compressore.
- È necessaria un'adeguata ventilazione intorno all'apparecchio, senza la quale vi è un rischio di surriscaldamento. Per ottenere una ventilazione sufficiente, seguire le istruzioni di installazione.
- Se possibile il retro del prodotto non dovrebbe essere troppo vicino ad una parete per evitare che le parti calde vi entrino in contatto (compressore, condensatore) e prevenire il rischio di incendio, in conformità alle relative istruzioni per l'installazione.
- L'apparecchio deve essere mantenuto a distanza da termosifoni o fornelli.
- Assicurarsi che la spina sia accessibile dopo l'installazione dell'apparecchio.
- Banda(e) di frequenza di trasmissione e potenza di trasmissione massima consentita nella banda(e) di frequenza operativa: 2400–2483,5MHz, inferiore o uguale a 20dbm. (questa clausola si applica solo agli apparecchi con funzione WiFi)

## Informazioni di avvertenza e sicurezza

- Questa apparecchiatura deve essere installata e utilizzata a una distanza minima di 20cm tra il radiatore e il corpo. (questa clausola si applica solo agli apparecchi con funzione WiFi)

### **Manutenzione**

- Tutti gli interventi elettrici necessari per la manutenzione devono essere effettuati da un elettricista qualificato o da una persona competente.
- Questo prodotto deve essere riparato da un centro di assistenza autorizzato e bisogna utilizzare solo ricambi originali.
  1. Se l'apparecchio è Frost Free.
  2. Se l'apparecchio contiene uno scomparto congelatore.

### **In caso di malfunzionamento**

Se si verifica un malfunzionamento sull'apparecchio, consultare innanzitutto la sezione "Risoluzione dei problemi" delle presenti istruzioni. Se le informazioni fornite non aiutano, si prega di non eseguire ulteriori riparazioni da soli. Non tentare in nessun caso di riparare l'apparecchio da soli. Le riparazioni eseguite da persone inesperte possono causare lesioni o gravi malfunzionamenti.

### **Rimozione dell'imballaggio per il trasporto**

L'apparecchio e il suo interno sono protetti per il trasporto. Estrarre il nastro adesivo dal lato sinistro e destro della porta. È possibile rimuovere eventuali residui di colla con acqua calda. Rimuovere il nastro adesivo e componenti di imballaggio dall'interno dell'apparecchio.

# Informazioni di avvertenza e sicurezza

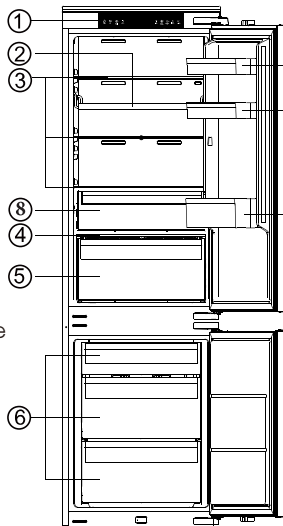
## ! NOTA

I bambini di età compresa tra 3 e 8 anni sono autorizzati a caricare e scaricare apparecchi di refrigerazione. (Questa clausola si applica solo alla regione UE)

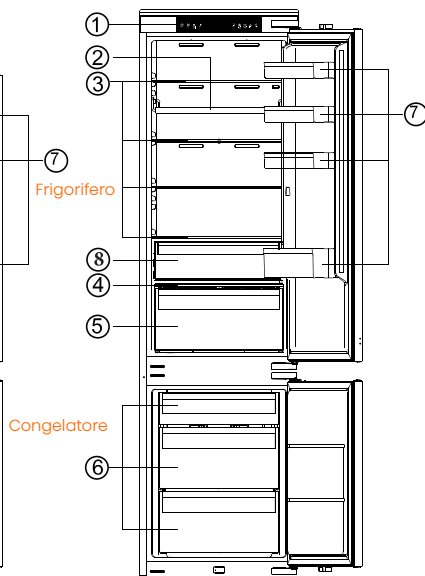
## Descrizione dell'apparecchio

Visione dell'apparecchio

- ① Controllo elettronico
- ② Supporto multifunzione
- ③ Ripiani di conservazione degli alimenti
- ④ Coperchio del cassetto centrale
- ⑤ Vano ortaggi
- ⑥ Cassetto del congelatore
- ⑦ Supporto della porta
- ⑧ Cassetto alimenti freschi (opzionale)



**RB3B250\*1**



**RB3B280\*1**

## ! NOTA

- A causa della modifica costante dei nostri prodotti, il vostro frigorifero potrebbe essere leggermente diverso da quello descritto nel presente manuale di istruzioni, ma le sue funzioni e i metodi di utilizzo rimangono gli stessi.
- Per ottenere la migliore efficienza energetica di questo prodotto, si prega di collocare tutti i ripiani, cassetti e recipienti nella loro posizione originale come nell'immagine di cui sopra.

# Controllo elettronico

Tutte le funzioni e controlli dell'unità sono accessibili da un pannello di controllo convenientemente situato nella struttura del frigorifero. Un pannello di controllo del display consente una pratica configurazione delle funzioni e impostazioni in modo semplice e intuitivo.

## Controlli del display

Utilizzare l'apparecchio in base alle seguenti normative di controllo, l'apparecchio ha le funzioni e le modalità corrispondenti, come mostrato nelle immagini seguenti. Quando si aziona il dispositivo per la prima volta, si attiva la luce posteriore delle icone sul quadro comandi. Se non è stato premuto alcun pulsante e le porte sono chiuse, la retroilluminazione si spegne dopo un minuto.



Controllo elettronico (posizionato nella parte superiore dell'apparecchio) con funzione WiFi



Controllo elettronico (posizionato nella parte superiore dell'apparecchio) senza funzione WiFi

## 1. Alimentazione

Se si vuole smettere di usarlo, è possibile disattivare l'apparecchio premendo il tasto "Power" per 3 secondi.

Tenere premuto il pulsante "Power" per 3 secondi per attivare o disattivare la funzione di standby.

Quando la funzione di standby è attiva, il pannello mostrerà "--".




## IMPORTANTE!

Non introdurre nessun alimento nel frigorifero in questo momento. Se non usate il frigorifero per un lungo periodo di tempo, staccate la spina.



Quando la funzione di standby è attiva, il frigorifero smette di raffreddarsi.

## 2. ECO


Premere il pulsante "ECO"  per attivare la funzione di risparmio energetico, e la rispettiva icona  "  " si illuminerà.

Quando la funzione ECO è attiva, la temperatura del frigorifero è automaticamente impostata a 6°C e quella del congelatore a -17°C.

Quando la funzione ECO è in funzione si può spegnere premendo il pulsante "TEMP."   o "ECO"  e



l'impostazione della temperatura del frigorifero ritornerà a quella precedente.

## 3. Super Cool



La funzione Super Cool  aiuta a mantenere gli alimenti conservati nel frigorifero alla temperatura impostata durante i periodi di utilizzo elevato, di grandi carichi di spesa o di temperature ambiente temporaneamente calde.

# Controllo elettronico



La funzione Super Cool abbassa la temperatura del vano frigorifero.

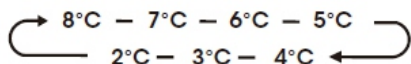
1. Premere il pulsante "Super Cool"  per attivare questa funzione. L'icona "Super Cool"  si accende e l'indicatore della temperatura del frigorifero visualizza 2°C.

2. Super Cool si spegne automaticamente dopo 6 ore.

3. Quando la funzione super cool è attiva, è possibile disattivarla premendo il pulsante "Super Cool"  o il pulsante "Temp." sinistro . Per disattivare manualmente la funzione Super Cool, la temperatura del frigorifero tornerà all'impostazione precedente.

## 4. Temperatura del vano frigorifero



 Premere ripetutamente il pulsante sinistro "Temp."  per scorrere le impostazioni di temperatura disponibili da 8°C a 2°C.

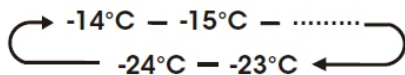


### **NOTA**

Ogni pressione del pulsante riduce l'impostazione di un grado.

## 5. Temperatura Vano Freezer

 Premere ripetutamente il pulsante destro "Temp."  per scorrere le impostazioni di temperatura disponibili da -14°C a -24°C.



### **NOTA**

Ogni pressione del pulsante riduce l'impostazione di un grado.

## Impostare Temperature Vano


Quando si imposta una temperatura, si imposta una temperatura media per l'intero compartimento. Le temperature del vano potrebbero variare dalle temperature mostrate in base alla quantità e al posizionamento del cibo, e alla temperatura della stanza attorno.

## Impostazioni di Temperature Consigliate



Vano Frigo: 4°C

Vano Freezer: -18°C



## 6. Super Freeze

 Super Freeze abbassa rapidamente la temperatura all'interno del congelatore, in modo che gli alimenti si congelino più velocemente del solito.

Questa funzione aiuta anche a mantenere le vitamine e i valori nutritivi del cibo fresco più a lungo.

1. Premere il pulsante "Super Freeze"  per attivare questa funzione. L'icona "Super Freeze"  si accende e la temperatura del congelatore è impostata a -24°C.

2. La funzione Super Freeze si spegne automaticamente dopo 52 ore.

3. Quando la funzione Super Freeze è attiva, è possibile disattivarla premendo il pulsante "Super Freeze"  o premendo il pulsante "Temp."  destro.

Per disattivare manualmente la funzione Super Freeze, l'impostazione della temperatura del congelatore tornerà a quella precedente.

# Controllo elettronico


## **NOTA**

Quando si seleziona la funzione Super Freeze, garantire che non vi siano bevande in bottiglia e lattine (specialmente bevande gassate) nel congelatore. Le bottiglie e le lattine possono esplodere.

## 7. Allarme

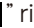

### **Allarme di alta temperatura:**



Se la temperatura all'interno dell'apparecchio è troppo elevata, verrà emesso un allarme per avvisare l'utente e l'icona "  " si illuminerà.

In funzione non standby, la temperatura all'interno dell'involucro viene rilevata dopo 24 ore di accensione. Se la temperatura rimane troppo alta per 4 ore, verrà attivato l'allarme di alta temperatura.

### **Disattivazione dell'allarme:**

Per disattivare l'allarme acustico, premere brevemente il pulsante Alarm. L'icona "  " rimarrà illuminata fino a quando la temperatura effettiva nell'apparecchio non scenderà al di sotto del livello di allarme. Quando l'apparecchio raggiunge una temperatura adeguata, l'icona "  " si spegne e l'allarme di alta temperatura viene disattivato.

Se non è stato annullato l'allarme di alta temperatura, l'icona dell'allarme rimarrà illuminata e l'avviso acustico suonerà tre volte al minuto. Dopo più di 10 minuti, l'allarme si fermerà.

### **Allarme Porta Aperta:**

Se una porta rimane aperta per più di 1 minuto, viene emesso un allarme per avvisare l'utente. L'allarme suonerà 5 volte ogni minuto nel primo e nel secondo minuto. A partire dal terzo minuto, la sveglia suonerà una volta al secondo. Se l'allarme emette un segnale acustico per molto tempo, l'avviso acustico si fermerà dopo 10 minuti dall'apertura della porta. Durante il periodo di allarme, la pressione di qualsiasi pulsante può annullare il suono della sveglia. Per spegnere la sveglia, chiudere completamente tutte le porte.

### **Modalità demo**

La modalità demo è per la visualizzazione del display di stoccaggio e impedisce al frigorifero di generare aria fredda. In questa modalità di raffreddamento spento, il frigorifero può sembrare che funzioni, ma non produce aria fredda.

1. Apparecchio Con Funzione WiFi  
Per attivare la modalità demo, premere e tenere premuti contemporaneamente i pulsanti "POWER" e "Wi-Fi" per tre secondi e l'avviso acustico emetterà 3 segnali acustici. Il pannello del display mostrerà "OF", la modalità Demo è stata attivata.

Se non c'è funzionamento del pulsante per 10 secondi, manterrà il display "OF", altrimenti visualizzerà la temperatura impostata.

Per disattivare la modalità demo, premere e tenere premuti contemporaneamente i pulsanti "POWER" e "Wi-Fi" per tre secondi e l'avviso acustico emetterà 3 segnali acustici.

# Controllo elettronico



## 2. Apparecchio Senza Funzione WiFi

Per attivare la modalità demo, premere e tenere premuti contemporaneamente i pulsanti "Power" e "Alarm" per tre secondi e l'avviso acustico emetterà 3 segnali acustici. Il pannello del display mostrerà "OF", la modalità Demo è stata attivata.

Se non c'è funzionamento del pulsante per 10 secondi, manterrà il display "OF", altrimenti visualizzerà la temperatura impostata.


Per disattivare la modalità demo, premere e tenere premuti contemporaneamente i pulsanti "Power" e "Alarm" per tre secondi e l'avviso acustico emetterà 3 segnali acustici.



## 8. Conversione

Tenere premuto il pulsante  "Convert"  per 5 secondi per attivare o disattivare la funzione Conversione.

L'intero vano congelatore può essere convertito in un vano Smart Zone. La temperatura in questo vano è pari o leggermente inferiore a 0°C. Pertanto, non conservare alimenti sensibili alle basse temperature al suo interno, poiché tali alimenti potrebbero congelarsi. Prima di passare a funzione Smart Zone, svuotare il vano congelatore per evitare che i cibi congelati si scongelino e si deteriorino.

### • Attivazione della funzione Conversione:

premere il tasto "Convert" per 5 secondi. Verrà emesso un segnale acustico e l'indicatore  si accenderà.

• Quando questa funzione è attivata, la temperatura nel vano congelatore sarà impostata su 0°C, mentre la temperatura del vano frigorifero sarà impostata su 4°C.  lampeggerà sul display fino a quando la temperatura nel vano congelatore non raggiunge la temperatura appropriata. Al raggiungimento di questa temperatura, l'indicatore  si illuminerà costantemente.

• Impostazione della temperatura nel vano Smart Zone: utilizzare il pulsante "Temp." destro per impostare la temperatura tra -5°C e +3°C.

• Impostazione della temperatura nel vano frigorifero: utilizzare il pulsante sinistro "Temp." per impostare la temperatura tra +2°C e +8°C.

• Quando la funzione Conversione è attivata, le funzioni Super Cool, Super Freeze ed ECO saranno disattivate, mentre altre funzioni possono essere attivate.

• Quando la funzione Conversione è attivata, la funzione di allarme Alta temperatura del congelatore sarà disabilitata.

• Disattivazione della funzione Conversione: premere nuovamente il pulsante "Convert" per 5 secondi. Verrà emesso un segnale acustico e l'indicatore di CONVERSIONE non sarà più acceso.

# Controllo elettronico

Quando la funzione Conversione è disattivata, la temperatura nel vano congelatore sarà impostata su  $-18^{\circ}\text{C}$ , mentre la temperatura del vano frigorifero sarà impostata su  $4^{\circ}\text{C}$ .

## 9. Wi-Fi (questa clausola si applica solo agli apparecchi con funzione WiFi)



Wi-Fi

### Collegamento del frigorifero al Wi-Fi

App Connect Life

ConnectLife è un'applicazione per la casa intelligente che consente di comunicare con gli elettrodomestici intelligenti utilizzando uno smartphone o un tablet.

### Installazione

1. Aprire l'App Store di Apple (iOS) o il Play Store di Google (Android) sul proprio smartphone.
2. Cercare l'app "ConnectLife". Verrà visualizzata un'app con la seguente icona:



3. Scaricare e installare l'app ConnectLife fornita da ConnectLife, LLC.

In alternativa, è possibile scansionare il seguente codice QR con il proprio smartphone o tablet per trovare l'app ConnectLife:



### NOTA

- La distanza tra l'apparecchio e il router Wi-Fi può influire sulle prestazioni. Se sono troppo distanti, l'accoppiamento dell'apparecchio potrebbe fallire o richiedere più tempo.
- L'apparecchio supporta solo reti Wi-Fi a 2,4 GHz. L'SSID della rete Wi-Fi deve essere visibile.
- L'ambiente wireless circostante (altri dispositivi connessi) può influire sulle prestazioni della rete.
- La connessione Wi-Fi dell'apparecchio può subire interruzioni a causa di fattori esterni, come l'ambiente della rete domestica o il provider di servizi Internet.


### Collegamento del frigorifero (questa clausola si applica solo agli apparecchi con funzione WiFi)

Dopo aver installato l'app ConnectLife, accedere o creare un account e seguire i seguenti passaggi:

1. Assicurarsi che l'apparecchio sia acceso e che il pannello del display sia attivo. Saprai che è pronto quando il pannello si illuminerà.

# Controllo elettronico



2. Premere e tenere premuto il pulsante Wi-Fi per 3 secondi fino a quando non si sente un segnale acustico e si vede la spia “” lampeggiare dopo che si è accesa costantemente per alcuni secondi.



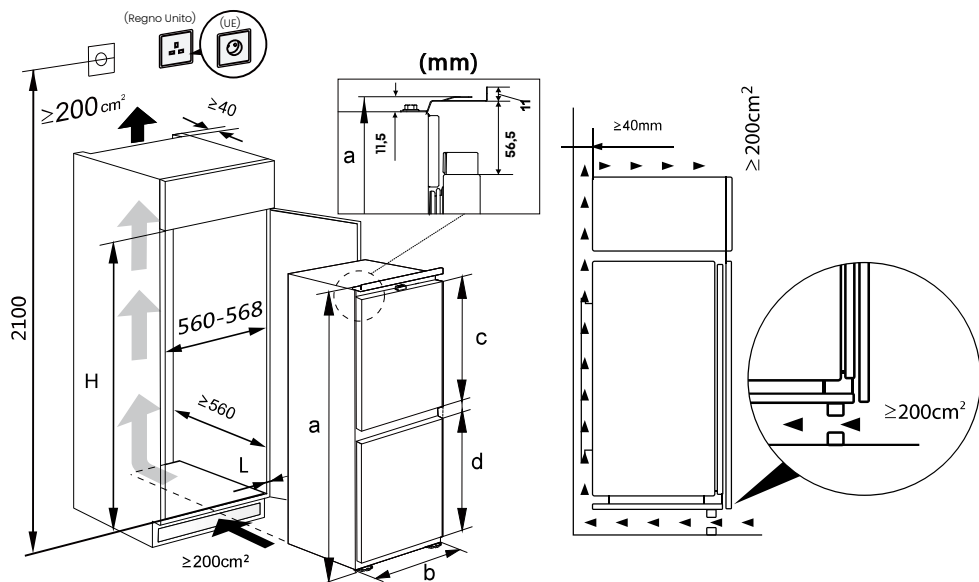
3. Assicurarsi che il Bluetooth sia attivato sul telefono e aprire l'applicazione ConnectLife. Cercare il pop-up che indica che è stato trovato un nuovo apparecchio. Toccare il pulsante sul pop-up e seguire le istruzioni per procedere.
4. Se il pop-up non appare, toccare il pulsante “Aggiungi apparecchio” o “+” nell'app.
5. Individuare “Frigorifero” nell'elenco dei dispositivi e selezionarlo.
6. Seguire le istruzioni dell'app per collegare il frigorifero. Una volta completata la configurazione, il frigorifero apparirà sulla schermata iniziale.

## **NOTA**

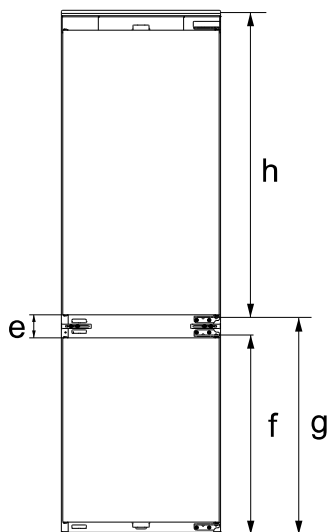
- L'apparecchio rimarrà in modalità di accoppiamento per un massimo di minuti.
- Per ripristinare le impostazioni di fabbrica della rete, tenere premuto il pulsante Wi-Fi per 6 secondi. Una volta resettato l'apparecchio, si sentiranno due bip.
- Dopo il reset, l'apparecchio passa automaticamente in modalità di accoppiamento.
- La luce fissa del Wi-Fi indica che l'apparecchio è collegato correttamente alla rete domestica.

# Primo utilizzo e installazione

## Congelatore incorporato



Assicurarsi che ci sia abbastanza spazio per la struttura frigorifero, è necessario per l'installazione, le riparazioni e la circolazione dell'aria. Prima dell'installazione, verificare che le dimensioni della struttura siano corrette.



### Specifiche tecniche

- a** Altezza
- b** Larghezza
- c** Altezza della porta del frigorifero
- d** Altezza della porta del congelatore
- e** La distanza tra le due porte
- f** La distanza tra la parte inferiore del frigorifero e la parte superiore della cerniera
- g** La distanza tra la parte inferiore del frigorifero e la parte inferiore della cerniera
- h** La distanza dalla parte superiore del frigorifero alla parte inferiore della cerniera

# Primo utilizzo e installazione

Altezza del modello	H (altezza modulo)	a	b	c	d	e	f	g	h
1772	1772 ~ 1780	1772	540	965,5	625,5	78	676	735,5	1034,5
1932	1932 ~ 1940	1932	540	1125,5	625,5	78	676	735,5	1194,5

## ! NOTA

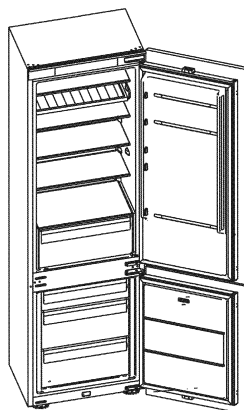
- Il vostro prodotto è progettato e costruito solo per uso domestico. Il prodotto deve essere installato, posizionato e utilizzato correttamente secondo quanto indicato nelle Istruzioni per l'utente fornite.
- I parametri forniti nella tabella sono quelli di progettazione. A causa di varie ragioni, ci sarà una leggera discrepanza tra le dimensioni reali e i parametri di progettazione. I dati elencati sono solo di riferimento.

## Istruzioni per l'installazione

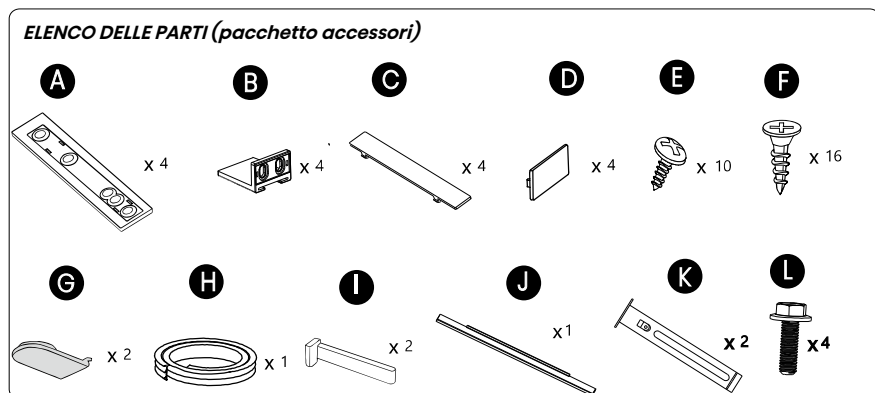
Questo diagramma mostra lo stato del lato cerniera del prodotto dopo l'installazione.

Lo spazio tra le ante dell'armadio di sinistra e di destra è consigliato come mostrato nella figura sopra, lo spessore della parete dell'armadio  $\leq 19\text{mm}$

Utilizzare guanti di sicurezza antitaglio durante l'installazione.



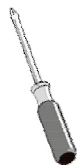
## ELENCO DELLE PARTI (pacchetto accessori)



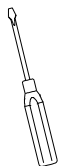
# Primo utilizzo e installazione

## Potrebbe essere necessario:

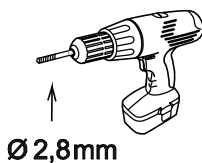
cacciavite a  
croce



cacciavite  
dritto



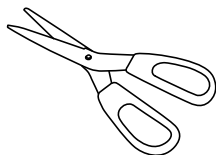
trapano elettrico  
portatile



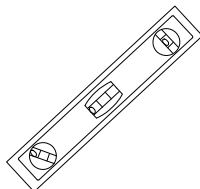
chiave



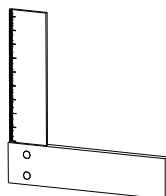
forbici



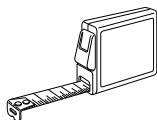
Livello degli  
alcolici



quadrato



rigello



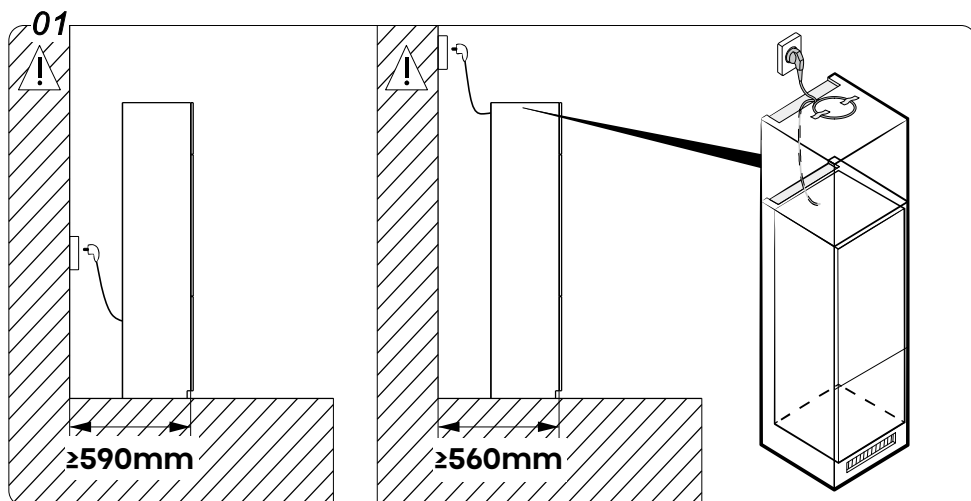
stringa



penna



# Primo utilizzo e installazione



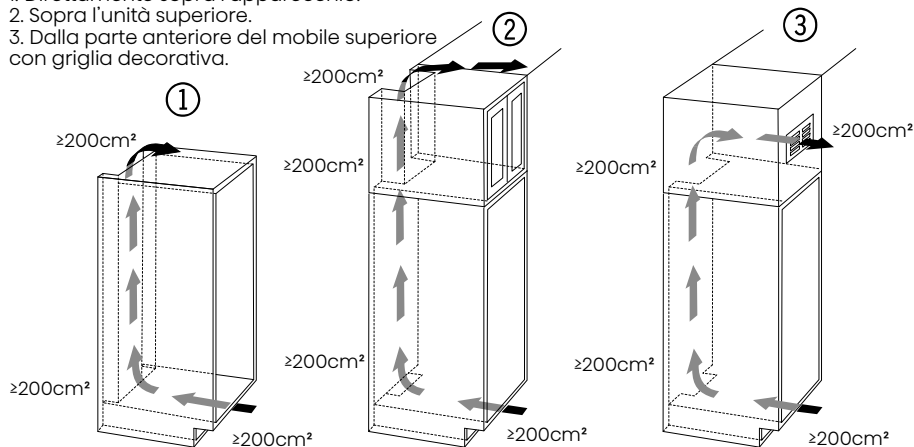
Considerazione della posizione della presa e dello spazio richiesto.

Se si installa il frigorifero in un armadio con una profondità di 560mm, assicurarsi che il cavo di alimentazione sia disposto su un lato del frigorifero prima di collegarlo a una presa di corrente. Se il cavo di alimentazione si trova nella parte posteriore del frigorifero, potrebbe ridurre l'efficienza energetica.

## 02

### Tipi di uscita dell'aria

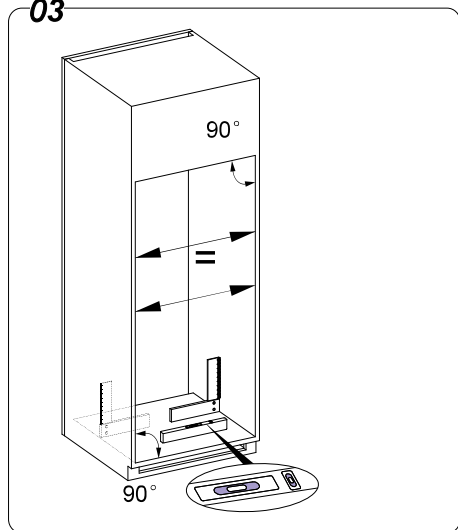
1. Direttamente sopra l'apparecchio.
2. Sopra l'unità superiore.
3. Dalla parte anteriore del mobile superiore con griglia decorativa.



Quando si utilizzano griglie decorative, si deve tenere conto che la sezione trasversale di ventilazione libera corrisponde alla somma delle singole aperture nella griglia. Una sezione di taglio di soli 200cm<sup>2</sup> per l'installazione della griglia di ventilazione non è quindi sufficiente.

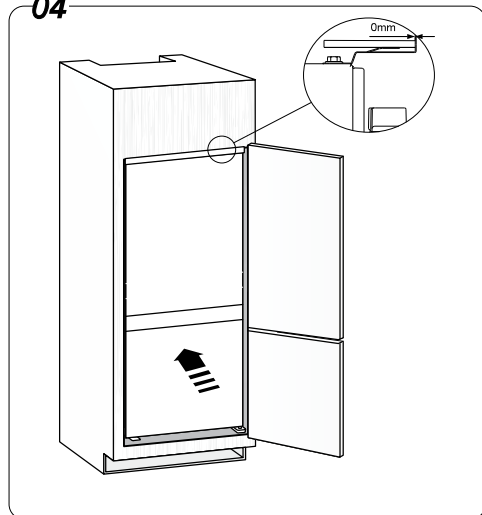
# Primo utilizzo e installazione

03



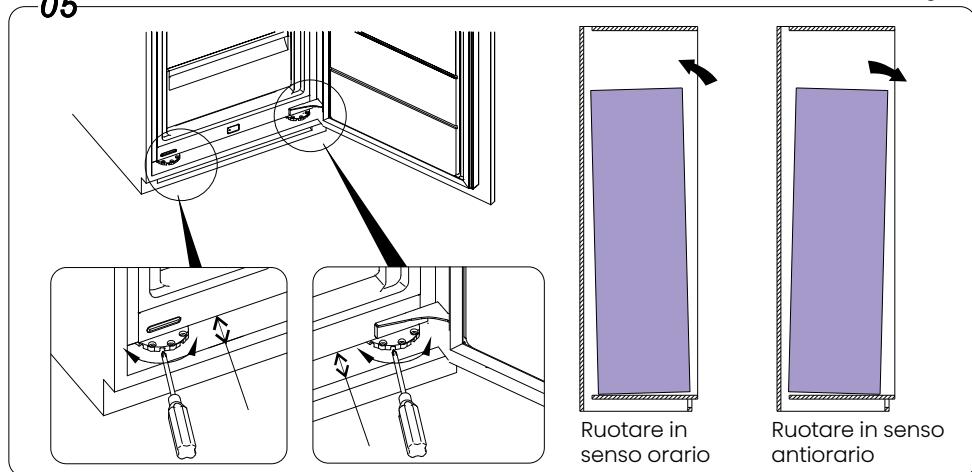
1. Controllare la planarità dell'alloggiamento con la livella a bolla.
2. Controllare la quadratura dell'alloggiamento con il quadrato.

04



1. Spingere l'apparecchio lentamente e delicatamente nel vano di installazione. È necessario prestare molta attenzione per evitare di graffiare il pavimento a causa del pannello di supporto del compressore metallico.
2. Quando posizionato in un luogo adatto, la distanza è zero come mostrato in figura.

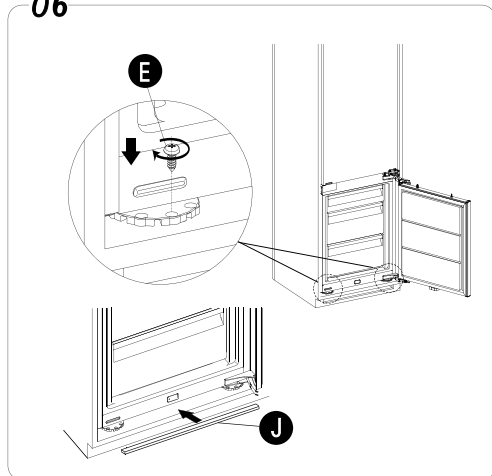
05



Quando il frigorifero è inclinato in avanti o indietro, ruotare i piedini regolabili per regolare. Quando viene ruotato in senso orario, il frigorifero si inclina all'indietro e quando viene ruotato in senso antiorario, il frigorifero si inclina in avanti.

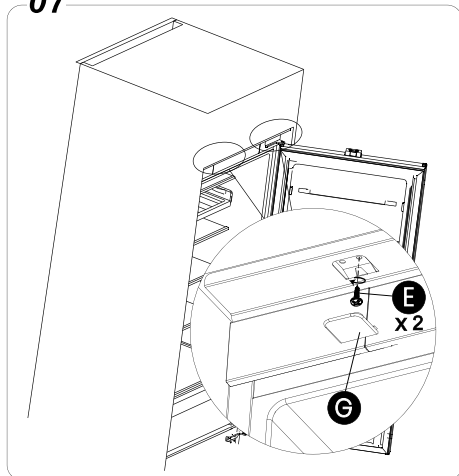
# Primo utilizzo e installazione

06



Stringere i piedini regolabili con la vite E.  
Installare la J decorativa facendo riferimento  
alla figura delle istruzioni.

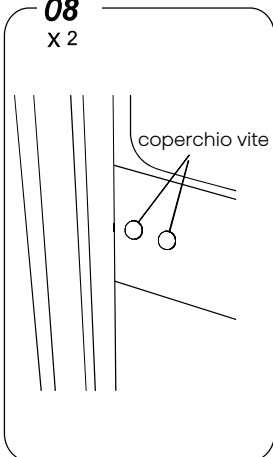
07



Serrare la staffa del cardine superiore e  
posizionare i coperchi delle viti G.

08

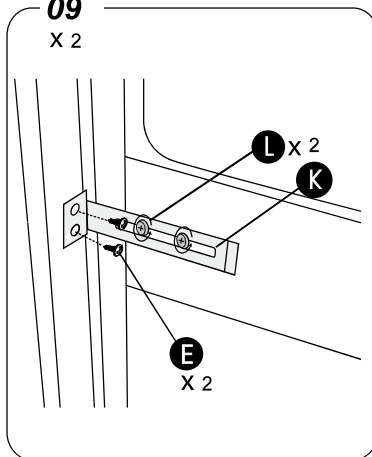
X 2



Utilizzare un cacciavite  
dritto per rimuovere i  
coperchi delle viti

09

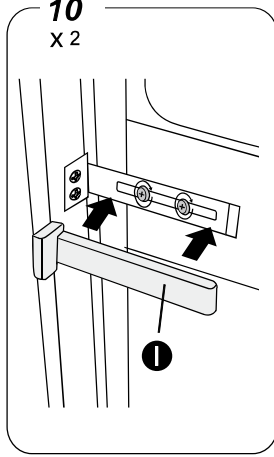
X 2



Fissare la parte K con le viti L, ma  
non è molto stretta. Regolare la  
parte K finché l'unità non è  
allineata correttamente al  
mobile. Assicurarsi che la  
distanza tra il mobile e i lati  
sinistro e destro dell'unità sia  
livellata e allineata. Quindi serrare  
le viti E.

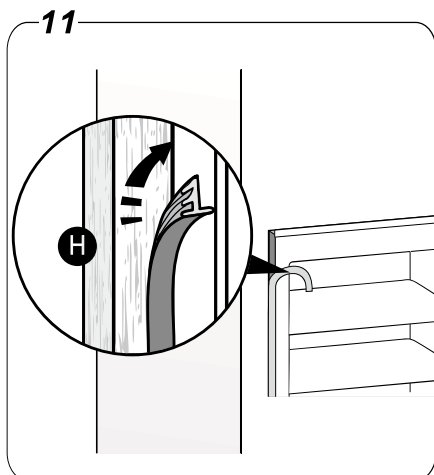
10

X 2

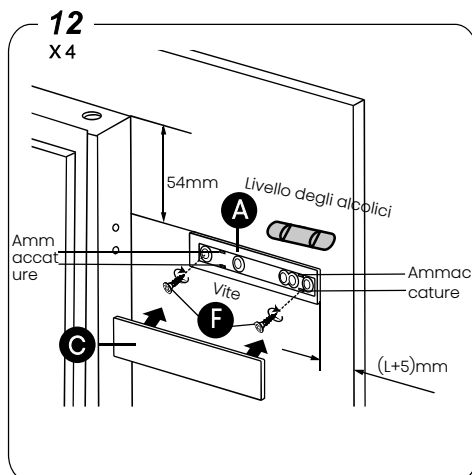


Stringere le viti L e  
posizionare i copriviti I

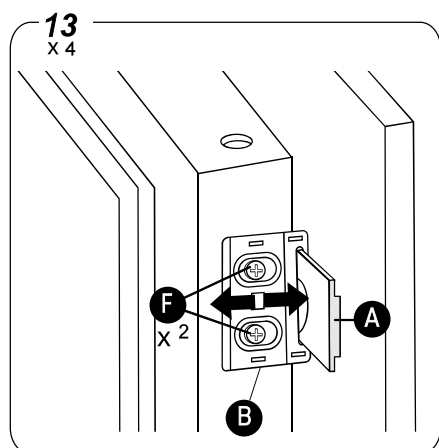
# Primo utilizzo e installazione



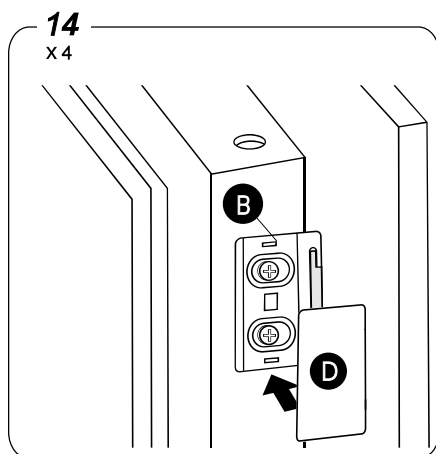
Taglia la striscia di gomma della lunghezza giusta e posizionala sul lato del coperchio del mobile (la striscia rimarrà se la distanza non è superiore a 4mm). Se la striscia è curva, può tornare dritta riscaldandola con un asciugacapelli.



Utilizzare una livella a bolla per garantire che la parte A sia a livello durante il fissaggio al pannello della porta. Stringere le viti e posizionare la copertura C sulla parte A. Allineare e spingere la copertura C nelle 4 rientranze della parte A. (L=spessore della parete dell'armadio)



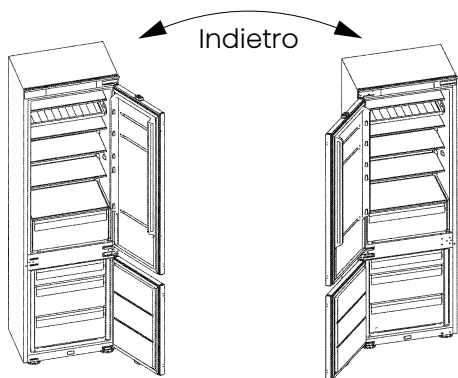
Posiziona la parte B sulla porta dell'unità. Regola la posizione della parte B, assicurati che la parte A possa scorrere agevolmente nella parte B. Se le porte cigolano quando vengono aperte, i cursori non sono montati correttamente, la parte A deve essere controllata che sia montata a livello.



Stringere la parte B con le viti F e posizionare il coperchio D sulla parte B.

# Invertire la porta

Il lato in cui si apre la porta può essere cambiato da quello destro (come fornito) a quello sinistro, se il luogo di installazione lo permette.



## ! AVVERTENZA

Quando si inverte la porta, l'apparecchio non deve essere collegato alla rete elettrica. Assicurarsi che la spina sia staccata dalla presa di corrente.

Strumenti necessari:

1. Chiave per bulloni 8mm



2. Cacciavite a croce



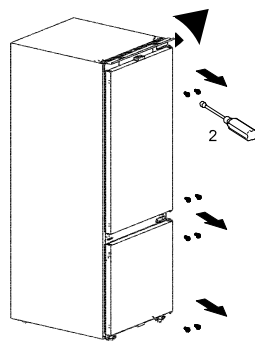
3. Spatola o cacciavite a lama sottile



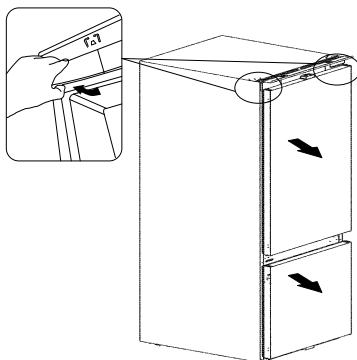
## ! NOTA

È necessario appoggiare l'apparecchio su un imballaggio in schiuma morbida o materiale simile per evitare danni. Collocare il frigorifero in posizione verticale. Aprite lo sportello superiore per estrarre tutte le rastrelliere della porta (per evitare che le rastrelliere vengano danneggiate) e poi chiudete lo sportello.

1

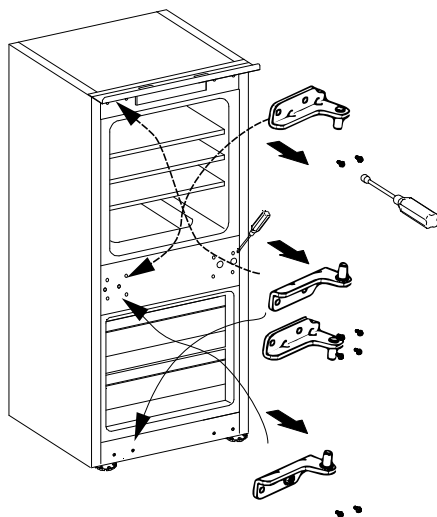


2

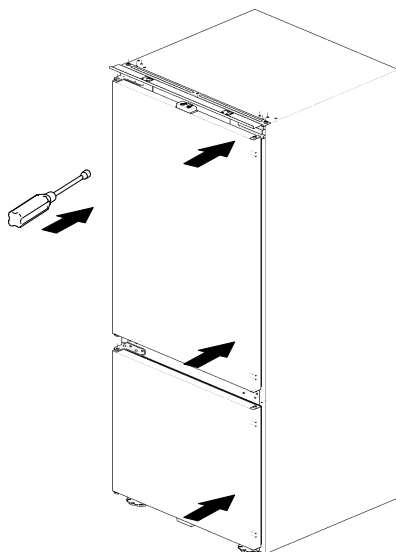


## Invertire la porta

3



4



**Fare attenzione alle mani  
quando si estrae il cardine**

# Invertire la porta

## **NOTA**

Quando si inverte la porta, per l'installazione dell'apparecchio è possibile dover fare riferimento alle istruzioni di installazione del congelatore del frigorifero incorporato.

1. Per garantire che gli sportelli siano completamente chiusi/sigillati, effettuare una prova su entrambi gli sportelli dopo l'installazione dello sportello decorativo, ad esempio utilizzando un foglio di carta tra lo sportello dell'unità e la sua guarnizione, e chiudendo lo sportello decorativo verificando se si osserva una tensione quando si tira il foglio di carta - il foglio deve rimanere in posizione e non cadere.
2. Per invertire la porta, i coperchi dei fori devono essere rimossi dalla posizione attuale e rimontati per coprire i nuovi fori. Se questi si rompono durante la rimozione possono essere sostituiti con quelli contenuti nella borsa per accessori.

## **Pulire prima dell'uso**

Prima di utilizzare il dispositivo per la prima volta, lavare l'interno e tutti gli accessori interni con acqua tiepida e sapone neutro per rimuovere l'odore tipico di un prodotto nuovo, quindi asciugare accuratamente.

## **Posizionamento nell'installazione**

## **AVISO**

Prima di installare, leggere le istruzioni attentamente per la tua sicurezza e il corretto funzionamento dell'apparecchio.

- Posizionare il dispositivo lontano da fonti di calore come fornelli, radiatori, luce solare diretta, etc.
- Le massime prestazioni e sicurezza sono garantite mantenendo la corretta temperatura interna per la classe di unità in questione, come specificato nella targhetta dati.
- L'apparecchio funziona bene nel tipo di clima corrispondente. Quest'apparecchio potrebbe non funzionare correttamente se lasciato per un lungo periodo ad una temperatura oltre o sotto il raggio indicato.

## **Importante!**

È necessario fornire una buona ventilazione attorno al frigorifero per consentire la dissipazione del calore, un'alta efficienza e un basso consumo energetico. Per questa ragione, è necessario fornire uno spazio libero sufficiente intorno al frigorifero.

Classe climatica	Temperatura ambiente
SN	+10°C a +32°C
N	+16°C a +32°C
ST	+16°C a +38°C
T	+16°C a +43°C

## **Livellamento**

Il dispositivo dovrebbe essere a livello per eliminare vibrazioni. Per porre il dispositivo a livello, dovrebbe verticale e entrambi i regolatori dovrebbero essere in una posizione di contatto stabile con il suolo. È inoltre possibile regolare il livello avvitando il regolatore di livello adeguato alla parte anteriore (usare le dita o una chiave adatta).

# Invertire la porta

## Collegamento elettrico

### **ATTENZIONE**

Tutti gli interventi elettrici necessari per l'installazione devono essere effettuati da una persona qualificata o autorizzata.

### **AVVERTENZA**

Questo elettrodomestico deve essere poggiato al suolo. Il produttore declina ogni responsabilità se queste misure di sicurezza non dovessero essere osservate.

## Uso quotidiano

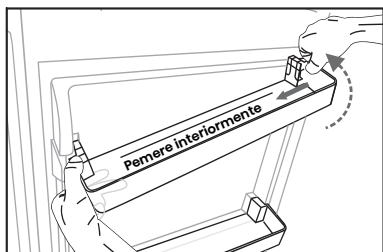
### Accessori <sup>1)</sup>

#### Ripiani/vassoi rimovibili

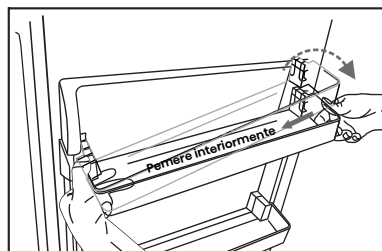
- Vari bicchieri, ripiani in plastica o vani per l'alloggiamento dei cavi sono inclusi nell'apparecchio. Modelli diversi presentano combinazioni diverse e caratteristiche diverse.
- Le pareti del frigorifero dispongono di una serie di guide affinché i ripiani possano essere posizionati come si desidera.

#### Posizionamento dei supporti laterali

- Per consentire la conservazione di confezioni di cibo di varie dimensioni, i supporti laterali possono essere posizionati a diversa altezza.
- Per regolare, tirare gradualmente la rastrelliera in direzione delle frecce fino a quando non si libera, quindi riposizionarla come richiesto.



Rimuovere il ripiano della porta



Installare il ripiano della porta

#### Vano ortaggi

- Per conservare frutta e verdura.

#### Cassetto del congelatore

- Per conservare alimenti congelati.

#### Vaschetta dei cubetti di ghiaccio

- Per formare e depositare cubi di ghiaccio.

#### Scomparto frigorifero <sup>2)</sup>

- Per conservare alimenti che non devono essere congelati e diverse sezioni ideali per differenti tipi di alimenti.

#### Scomparto congelatore <sup>2)</sup>

- Per congelare cibi freschi e conservare cibo congelato e surgelato per lunghi periodi di tempo.

# Uso quotidiano

## Scongelare cibo <sup>2)</sup>

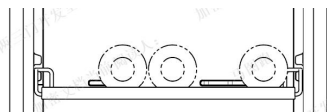
- Nello scomparto frigorifero.
- A temperatura ambiente:
- Nel microonde.
- In un forno tradizionale o a convezione.
- Il cibo una volta scongelato non può essere ricongelato ad eccezione di casi speciali.

1) Se l'apparecchio contiene relativi accessori e funzioni.

2) Se l'apparecchio contiene uno scomparto congelatore.

## supporto multifunzione

NOTA: Assicurarsi del corretto posizionamento del rack multifunzione in modo che l'uscita dell'aria non soffi direttamente sulle bottiglie di vino. L'immagine seguente è un esempio di errore.



**Esempio di errore**

# Consigli e suggerimenti utili

## Rumore durante il funzionamento

**Click**-Ogni volta che il compressore si spegne o accende, può essere sentito un click.

**Ronzio**-Non appena il compressore è in funzione, puoi sentire un ronzio.

**Gorgoglio**-Quando il refrigerante scorre nei tubi sottili, puoi sentire un gorgoglio o rumore di schizzi.

**Schizzi**-Anche dopo che il compressore si è spento, questo rumore può essere avvertito per un breve periodo di tempo.

## Consigli sul risparmio di energia

- Non installare l'apparecchio in prossimità di stufe, termosifoni o altre fonti di calore.
- Mantenere il tempo di apertura del dispositivo al minimo.
- Non impostare una temperatura più fredda del necessario.
- Accertarsi che le piastre laterali e la piastra posteriore dell'apparecchio siano a una certa distanza dalla parete e seguire le istruzioni relative all'installazione.
- Se lo schema illustra la combinazione corretta dei cassettei, vani e ripiani, non regolare la combinazione in quanto inciderebbe sul consumo di energia.

## Suggerimenti per la refrigerazione di alimenti freschi

- Non conservare cibi caldi o liquidi in evaporazione nel dispositivo.
- Coprire o avvolgere il cibo, in particolare se ha un sapore o odore forte.
- Posiziona il cibo in modo che l'aria possa circolarvi liberamente attorno.

## Consigli per la refrigerazione

- Carne (tutti i tipi): avvolgere in sacchetti per gli alimenti di polietilene (plastica) e posizionarla sul ripiano di vetro sopra il cassetto del vano ortaggi. Per sicurezza, conservare in questo modo solo al massimo per uno o due giorni.
- Cibi cucinati, piatti freddi, etc.: questi dovrebbero essere coperti e dovrebbero essere posizionati su qualsiasi ripiano.
- Frutta e verdura: devono essere accuratamente puliti e collocati nello specifico cassetto.
- Burro e formaggio: devono essere conservati avvolti in un foglio di alluminio o in sacchetti di polietilene (plastica) facendo attenzione a rimuovere quanta più aria possibile.

## Consigli e suggerimenti utili

- Bottiglie del latte: queste dovrebbero avere un coperchio e dovrebbero essere conservate nel portabottiglie sulla porta.

### **Suggerimenti per il congelamento**

Al primo avvio o dopo un periodo di inattività. Prima di inserire il cibo nel vano, lasciare che l'apparecchio funzioni per 2 ore con le impostazioni più alte.

- Separare il cibo in piccole porzioni per consentire un rapido e completo congelamento e di scongelare successivamente solo la quantità necessaria.

- Avvolgere il cibo in un foglio di alluminio o in polietilene (plastica) e assicurarsi che le confezioni siano a tenuta d'aria.

- Non lasciare che alimenti freschi e non congelati tocchino alimenti già congelati, per evitare un aumento della temperatura di questi ultimi.

- I prodotti congelati, se consumati subito dopo la rimozione dal vano congelatore, possono causare ustioni da gelo alla pelle.

- Si raccomanda di etichettare ciascun prodotto congelato con la data per tenere traccia del tempo di conservazione.

### **Suggerimenti per la conservazione di alimenti surgelati**

- Assicurarsi che il cibo congelato sia stato conservato correttamente dal rivenditore alimentare.

- Una volta scongelato, il cibo si deteriorerà rapidamente e non può essere nuovamente congelato.

- Non superare il periodo di conservazione indicato dal produttore di alimenti.



### **NOTA**

Se l'apparecchio contiene relativi accessori e funzioni.

### **Spegnimento dell'apparecchio**

- Svuotare l'apparecchio.

- Estrarre la spina di alimentazione.

- Pulire e asciugare l'interno completamente.

- Assicurarsi che tutte le porte siano leggermente aperte, per far circolare l'aria.

## Pulizia e manutenzione

Per motivi igienici l'apparecchio (compresi gli accessori esterni e interni) deve essere pulito regolarmente almeno ogni due mesi.



### **AVVERTENZA**

#### **Pericolo di scossa elettrica!**

L'apparecchio non deve essere collegato alla rete elettrica durante la pulizia. Prima della pulizia spegnere l'apparecchio e staccare la spina dalla presa di corrente, oppure spegnere o accendere l'interruttore automatico o il fusibile.

# Pulizia e manutenzione

## Pulizia esterna

Per mantenere un buon aspetto del vostro apparecchio, è necessario pulirlo regolarmente.

- Pulire il pannello digitale e il pannello del display con un panno pulito e morbido.
- Spruzzare l'acqua sul panno invece di farlo direttamente sulla superficie dell'apparecchio. Questo aiuta ad assicurare una distribuzione uniforme di umidità sulla superficie.
- Pulire le porte e le superfici dell'apparecchio con un detergente delicato e poi asciugare con un panno morbido.



## ATTENZIONE

Non usare oggetti taglienti, che potrebbero graffiare la superficie. Non usare diluente, detergente per auto, cloro, olio essenziale, detersivi abrasivi o solventi organici come il benzene per la pulizia. Essi possono danneggiare la superficie dell'apparecchio e possono causare incendi.

## Pulizia interna

- Si consiglia di pulire l'interno dell'apparecchio regolarmente. Sarà più facile da pulire quando le scorte alimentari sono poche. Pulire l'interno del congelatore del frigo con una soluzione debole di bicarbonato di sodio, quindi sciacquare con acqua tiepida con una spugna o un panno dopo averli strizzati. Asciugare completamente prima di riposizionare i ripiani e i contenitori. Asciugare accuratamente tutte le superfici e le parti removibili prima di metterli in posizione.

- Anche se questo apparecchio ha lo sbrinamento automatico, uno strato di gelo può formarsi sulle pareti interne del vano congelatore se si apre spesso lo sportello o viene lasciato aperto troppo a lungo. Se il gelo è troppo spesso, scegliere un momento in cui vi siano poche scorte alimentari e procedere come segue.
- Rimuovere gli alimenti e i contenitori esistenti, staccare la spina dell'apparecchio dalla rete elettrica e lasciare le porte aperte. Ventilare bene la stanza per accelerare il processo.
- Quando lo sbrinamento è completato, pulire il congelatore come descritto sopra.

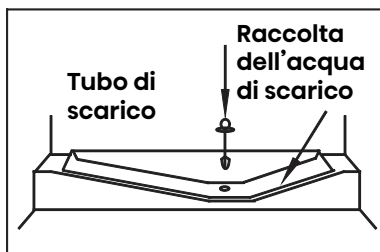


## ATTENZIONE

Non utilizzare oggetti appuntiti per rimuovere il ghiaccio dal congelatore. Ricollegare l'apparecchio alla presa e accenderlo solo dopo che l'interno è completamente asciutto.

## Sbrinamento Vano Frigo

- Questo vano si sbrina automaticamente. L'acqua di sbrinamento scorre nel tubo di scarico attraverso un contenitore di raccolta sul retro dell'apparecchio.



# Pulizia e manutenzione

## Scomparto congelatore

• Questo vano si sbrina automaticamente.

## Pulizia delle guarnizioni della porta

• Fare attenzione a mantenere pulite le guarnizioni delle porte. Cibi o bevande appiccicose possono causare l'aderenza delle guarnizioni alla struttura provocandone il danneggiamento quando si apre la porta. Lavare le guarnizioni con un detergente delicato e acqua calda. Risciacquare e asciugare con cura dopo la pulizia.



### ATTENZIONE

Accendere l'apparecchio solo dopo che le guarnizioni siano completamente asciutte.

## Sostituzione dell'illuminazione LED

- Per sostituire l'illuminazione LED osservare i seguenti passaggi:
  1. Scollegare l'apparecchi
  2. Rimuovere il coperch dell'illuminazione estraendolo manualmente.
  3. Afferrare il coperchio del LED con u mano ed estrarlo con l'altra facendo pressione sul fermo di chiusura.
  4. Sostituire l'illuminazione LED risistemarla correttamente.

### Nota

- Questo prodotto contiene una sorgente luminosa di classe di efficienza energetica G.



### AVVERTENZA

L'illuminazione LED non dev'essere sostituita dall'utente! Se danneggiato, contattare la linea di assistenza clienti per ricevere assistenza.

# Risoluzione dei problemi

Se si verifica un problema con l'apparecchio o si presume che quest'ultimo non funzioni correttamente, è possibile effettuare alcuni controlli semplici prima di chiamare l'assistenza, di seguito elencati. È possibile effettuare dei semplici controlli illustrati in questa sezione prima di rivolgersi all'assistenza.



### AVVERTENZA

- Non tentare di riparare l'apparecchio da soli. Se il problema persiste dopo aver effettuato i controlli di seguito elencati, contattare un elettricista qualificato, un tecnico autorizzato o il proprio rivenditore.

Problema	Possibile causa e soluzione
L'apparecchio non funziona correttamente	Controllare se il cavo di alimentazione sia inserito nella presa di corrente in modo corretto.

# Risoluzione dei problemi

Problema	Possibile causa e soluzione
L'apparecchio non funziona correttamente	Controllare il fusibile o il circuito della rete elettrica, se necessario sostituirli.
	La temperatura ambiente è troppo bassa. Prova a impostare la temperatura ambiente ad un livello più freddo per risolvere questo problema.
	È normale che il congelatore non funzioni durante il ciclo di sbrinamento automatico o per un breve periodo dopo che l'apparecchio è acceso per proteggere il compressore.
Odori dagli scomparti	Può essere necessario pulire l'interno.
	Alcuni alimenti, contenitori o confezioni causano odori.
Rumore dall'apparecchio	<p>I suoni che seguono sono del tutto normali:</p> <ul style="list-style-type: none"> <li>• Il compressore emette rumori.</li> <li>• Il rumore del movimento dell'aria dal piccolo motore del ventilatore nel vano congelatore o altri compartimenti.</li> <li>• Gorgoglio simile all'acqua che bolle.</li> <li>• Schiocchi durante lo sbrinamento automatico.</li> <li>• Ticchettio prima che il compressore si avvia.</li> </ul>
	<p>Altri rumori insoliti sono dovuti alle ragioni sottostanti e possono avere bisogno di una verifica ed eventuali azioni:</p> <ul style="list-style-type: none"> <li>• La struttura non è livellata.</li> <li>• Il retro dell'apparecchio tocca la parete.</li> <li>• Bottiglie o contenitori caduti o rotolati.</li> </ul>
Il motore funziona continuamente	<p>È normale sentire spesso il suono del motore, sarà più intenso durante le seguenti circostanze:</p> <ul style="list-style-type: none"> <li>• L'impostazione della temperatura è più fredda del necessario.</li> <li>• Una grande quantità di cibo caldo è stata recentemente conservata all'interno dell'apparecchio.</li> <li>• La temperatura esterna dell'apparecchio è troppo elevata.</li> <li>• Le porte sono tenute aperte troppo a lungo o troppo spesso.</li> <li>• Dopo l'installazione l'apparecchio è stato spento per un lungo periodo di tempo.</li> </ul>

# Risoluzione dei problemi

Problema	Possibile causa e soluzione
Uno strato di brina si è formato nel vano	Verificare che le prese d'aria non siano ostacolate dal cibo e collocare gli alimenti all'interno dell'apparecchio per consentire una ventilazione adeguata. Assicurarsi che la porta possa essere completamente chiusa. Per rimuovere il gelo, fare riferimento alla sezione "Pulizia e manutenzione".
La temperatura all'interno è troppo calda	Si può avere lasciato le porte aperte troppo a lungo o troppo spesso; o le porte sono tenute aperte da qualche ostacolo; o l'apparecchio si trova con spazio insufficiente ai lati, posteriormente e superiormente.
La temperatura all'interno è troppo fredda	Aumentare la temperatura secondo il capitolo "Controlli del display".
Le porte non possono essere chiuse con facilità	Controllare che la parte superiore del frigorifero sia inclinata all'indietro di 10-15mm per consentire alle porte di chiudersi da sole o se qualcosa dentro impedisce alle porte di chiudersi.
Gocce d'acqua sul pavimento	La vaschetta dell'acqua (situata nella parte inferiore posteriore della struttura) potrebbe non essere adeguatamente livellata o il beccuccio di drenaggio sotto la parte superiore del deposito compressore potrebbe non essere posizionato correttamente affinché l'acqua fluisca nel contenitore in modo idoneo o l'erogatore dell'acqua può essere bloccato o l'acqua non completamente inserita nel connettore. Potrebbe essere necessario spostare il frigorifero dalla parete per controllare la vaschetta e il becco.
La luce non funziona	<ul style="list-style-type: none"> <li>• L'illuminazione LED potrebbe essere danneggiata. Fare riferimento alla sostituzione delle luci a LED nel capitolo Pulizia e manutenzione.</li> <li>• Il sistema di controllo ha disattivato le luci a causa della porta tenuta aperta troppo a lungo, chiudere e riaprire la porta per riattivare le luci.</li> </ul>
Impossibile collegare l'apparecchio alla rete Wi-Fi (questa clausola si applica solo agli apparecchi con funzione WiFi)	<ul style="list-style-type: none"> <li>• La password della rete Wi-Fi domestica è stata inserita in modo errato. Assicurarsi che la password sia corretta e ricollegarsi.</li> <li>• La frequenza del router Wi-Fi domestico non è di 2,4GHz. L'apparecchio supporta solo la frequenza radio di 2,4GHz. Impostare un SSID Wi-Fi 2,4GHz dedicato e collegarvi l'apparecchio.</li> </ul>

# Risoluzione dei problemi

Problema	Possibile causa e soluzione
Impossibile collegare l'apparecchio alla rete Wi-Fi	<ul style="list-style-type: none"><li>• Il router e l'apparecchio sono distanti tra loro e questo causa una rete scadente. Considerate la possibilità di spostare il router più vicino all'apparecchio o di acquistare un estensore di portata Wi-Fi e installarlo.</li></ul>

## Smaltimento dell'apparecchio

È vietato smaltire questo apparecchio come rifiuto domestico.

### Materiali di imballaggio

I materiali di imballaggio con il simbolo di riciclaggio sono riciclabili. Smaltire l'imballaggio in un contenitore di raccolta dei rifiuti idoneo.

### Prima dello smaltimento dell'apparecchio

1. Estrarre la spina dalla presa di corrente.
2. Tagliare il cavo di alimentazione e gettarlo.

	Corretto smaltimento del prodotto
	<p>Questo simbolo indica che questo prodotto non deve essere smaltito con gli altri rifiuti domestici nel territorio dell'UE. Per prevenire danni all'ambiente o alla salute umana a causa di uno smaltimento non conforme, riciclarlo in modo responsabile per promuovere il sostenibile riutilizzo delle risorse rinnovabili. Per restituire il dispositivo usato, utilizzare i sistemi di restituzione e raccolta o contattare il rivenditore presso il quale è stato acquistato il prodotto. Essi possono ritirare questo prodotto per un riciclaggio ambientale sicuro.</p>

# Smaltimento dell'apparecchio

Per evitare la contaminazione del cibo, si prega di rispettare le seguenti istruzioni.

- L'apertura della porta per lunghi periodi può causare un notevole aumento della temperatura negli scomparti dell'apparecchio.
- Pulire regolarmente le superfici che possono venire a contatto con cibo e sistemi di drenaggio accessibili.
- Conservare la carne e il pesce crudi in contenitori adatti in frigorifero, in modo che non vengano a contatto con altri alimenti o vi gocciolino sopra.
- Gli scomparti per alimenti surgelati a due stelle sono adatti per conservare cibi surgelati, conservare o preparare gelati e produrre cubetti di ghiaccio.
- Gli scomparti a una, due e tre stelle non sono adatti per il congelamento di alimenti freschi.

Ordine	Tipo Scomparti	Temperatura di conservazione ideale [°C]	Cibo appropriato
1	Frigorifero	+2~+8	Uova, cibo cotto, cibo confezionato, frutta e verdura, latticini, torte, bevande e altri alimenti non sono adatti al congelamento.
2	(***)*- Congelatore	≤-18	Frutti di mare (pesce, gamberi, crostacei), prodotti acquatici d'acqua dolce e prodotti a base di carne (consigliati per 3 mesi - i valori nutrizionali e il gusto diminuiscono con il tempo), adatti per alimenti freschi congelati.
3	***-Congelatore	≤-18	Frutti di mare (pesce, gamberetti, crostacei), prodotti acquatici d'acqua dolce e prodotti a base di carne (il tempo consigliato è di 3 mesi - i valori nutrizionali e il gusto diminuiscono con il tempo). Non adatti per congelare cibi freschi.
4	**-Congelatore	≤-12	Frutti di mare (pesce, gamberetti, crostacei), prodotti acquatici d'acqua dolce e prodotti a base di carne (il tempo consigliato è di 2 mesi - i valori nutrizionali e il gusto diminuiscono con il tempo). Non adatti per congelare cibi freschi.

# Smaltimento dell'apparecchio

Ordine	Tipo Scomparti	Temperatura di conservazione ideale [°C]	Cibo appropriato
5	*-Congelatore	≤-6	Frutti di mare (pesce, gamberetti, crostacei), prodotti acquatici d'acqua dolce e prodotti a base di carne (il tempo consigliato è di 1 mese - i valori nutrizionali e il gusto diminuiscono con il tempo). Non adatti per congelare cibi freschi.
6	0-stelle	-6~0	Maiale fresco, manzo, pesce, pollo, alcuni alimenti confezionati, ecc. (si consiglia consumarli entro lo stesso giorno, preferibilmente non più di 3 giorni). Alimenti trasformati parzialmente confezionati/incapsulati (alimenti non congelabili).
7	Freddo	-3~+3	Si consiglia di consumare carne di maiale fresca/congelata, carne di manzo, pollo, prodotti ittici di acqua dolce, ecc. (7 giorni al di sotto di 0°C e oltre 0°C entro quel giorno, preferibilmente non più di 2 giorni). Frutti di mare (meno di 0°C per 15 giorni, non è consigliabile conservare sopra gli 0°C).
8	Cibo Fresco	0~+4	Maiale fresco, manzo, pesce, pollo, alimenti cotti, ecc. (Si consiglia consumarli entro lo stesso giorno, preferibilmente non più di 3 giorni).
9	Vino	+5~+20	Vino rosso, vino bianco, vino spumante, ecc.

# Smaltimento dell'apparecchio

## **NOTA**

Conservare i vari alimenti in base agli scomparti o alla temperatura di conservazione ideale dei prodotti acquistati.

- Se il frigorifero viene lasciato vuoto per lunghi periodi, spegnere, scongelare, pulire, asciugare e lasciare lo sportello aperto per evitare lo sviluppo di muffa all'interno dell'apparecchio.

## **Pulizia dell'erogatore d'acqua (specifico per i prodotti con erogatore):**

- Pulire i serbatoi dell'acqua se non sono stati utilizzati per 48 ore; lavare l'impianto idrico collegato a una rete idrica se l'acqua non è stata aspirata per 5 giorni.

## **AVVERTENZA**

- Il cibo deve essere confezionato in sacchetti prima di essere introdotto nel frigorifero, e i liquidi devono essere confezionati in bottiglie o contenitori con coperchio dato che la struttura del prodotto non è facile da pulire.

# Hisense

life reimagined

## **GEBRUIKERHANDLEIDING**

Alvorens dit apparaat te gaan bedienen, moet u deze gebruikershandleiding zorgvuldig doorlezen en voor toekomstig gebruik bewaren

NL

Nederlands

# Inhoud

Veiligheids-en waarschuwinginformatie.....	01
Beschrijving van het apparaat.....	12
Elektronische besturing.....	13
Eerste ingebruikname en installatie.....	19
Omkeren van de deur.....	26
Dagelijks gebruik.....	29
Nuttige aanwijzingen en tips.....	30
Reinigen en onderhoud.....	31
Probleemoplossing.....	33
Afdanken van het apparaat.....	36

# Veiligheids- en waarschuwinginformatie

Voor uw veiligheid en correct gebruik, voordat u het apparaat installeert en het apparaat voor de eerste keer in gebruik neemt, moet u deze gebruikershandleiding zorgvuldig doorlezen, inclusief de tips en waarschuwingen. Om onnodige fouten en ongevallen te voorkomen, is het belangrijk om ervoor te zorgen dat alle mensen die het apparaat gebruiken, volledig bekend zijn met de werking ervan en de veiligheidsvoorzieningen. Bewaar deze instructies en zorg ervoor dat deze bij het apparaat blijven als het verplaatst of verkocht wordt, zodat iedereen gedurende de gehele levensduur naar behoren is geïnformeerd over het gebruik en veiligheidsmededelingen.

Voor de veiligheid van mensenlevens en eigendommen, de voorzorgsmaatregelen van de gebruikershandleiding naleven, aangezien de fabrikant niet verantwoordelijk is voor schade veroorzaakt voor nalatigheid.



## **Veiligheid voor kinderen en anderen personen die kwetsbaar zijn**

### **In overeenstemming met de EN-norm**

Dit apparaat kan door kinderen van 8 jaar en ouder en personen met verminderde fysieke, sensorische of mentale capaciteiten of gebrek aan ervaring en kennis worden gebruikt als zij op een veilige manier geïnstrueerd zijn over het gebruik van het apparaat en de betrokken gevaren hebben begrepen. Kinderen mogen niet met het apparaat spelen. Reinigings- en onderhoudswerkzaamheden mag niet zonder toezicht door kinderen worden gedaan.



## Veiligheid voor kinderen en anderen personen die kwetsbaar zijn

### In overeenstemming met de IEC-norm

Dit apparaat is niet bedoeld voor gebruik door personen (inclusief kinderen) met verminderde lichamelijke, zintuiglijke of geestelijke vermogens, of gebrek aan ervaring en kennis, tenzij ze onder toezicht staan of geïnstrueerd werden over het gebruik van het apparaat door een persoon die verantwoordelijk is voor hun veiligheid.

- Houd alle verpakkingsmaterialen uit de buurt van kinderen, omdat er verstikkingsgevaar bestaat.
- Indien u het apparaat gaat afdanken, trekt u de stekker uit het stopcontact, snijdt het netsnoer ervan af (zo dicht mogelijk bij het apparaat) en verwijder de deur, teneinde te voorkomen dat kinderen een elektrische schokken krijgen of zichzelf in het apparaat opsluiten.
- Indien dit apparaat, welke is voorzien van magnetische deurafdichtingen, een ouder model van het apparaat moet vervangen die een veerslot (vergrendeling) op de deur of de deksel heeft, zorg ervoor dat het veerslot onbruikbaar wordt gemaakt voordat u het oude apparaat afdankt. Het bovenstaande zal voorkomen dat het een dodelijke valstrik voor een kind wordt.



## Algemene veiligheid

### • **WAARSCHUWING**

Dit apparaat is bedoeld voor gebruik in huishoudelijke en soortgelijke toepassingen zoals

1. personeelkeukens in winkels, kantoren of andere werkomgevingen;
2. boerderijen en bij klanten in hotels, motels en andere type woonomgevingen;
3. bed en breakfast type omgevingen;
4. catering en dergelijke niet-retail toepassingen.

### • **WAARSCHUWING**

Geen explosieve stoffen zoals aerosol blikjes met brandbaar drijfgas in dit apparaat bewaren.

### • **WAARSCHUWING**

Als het netsnoer beschadigd is, moet het door de fabrikant, zijn serviceagent of vergelijkbare gekwalificeerde personen worden vervangen om gevaar te voorkomen.

### • **WAARSCHUWING**

Ventilatieopeningen in de behuizing van het apparaat of in een ingebouwde structuur vrij van obstakels houden.



## Algemene veiligheid

- **WAARSCHUWING**

Gebruik geen mechanische apparaten of andere middelen om het ondooiproces te versnellen, andere dan die aanbevolen door de fabrikant.

- **WAARSCHUWING**

Het koelcircuit niet beschadigen.

- **WAARSCHUWING**

Gebruik geen elektrische apparaten in de opslagruimte voor levensmiddelen van het apparaat, tenzij zij van het type zijn dat wordt aanbevolen door de fabrikant.

- **WAARSCHUWING**

Het koelmiddel en de isolatie drijfgas zijn ontvlambaar. Als u het apparaat afdankt, doe dit alleen bij een erkend afvalverwijderingscentrum. Niet blootstellen aan vlammen.

- **WAARSCHUWING**

Bij het positioneren van het apparaat moet u controleren of het netsnoer niet verstrikt of beschadigd is geraakt.

- **WAARSCHUWING**

Niet meerdere draagbare stopcontacten of verlengsnoeren aan de achterkant van het apparaat plaatsen.

# Veiligheids- en waarschuwinginformatie



## Het vervangen van het verlichtingslampen

### • WAARSCHUWING

De verlichtingslampen mogen niet door de gebruiker worden vervangen! Als de oplichtende lampen beschadigd zijn, neemt u contact op met de klantenservice voor assistentie. Deze waarschuwing geldt uitsluitend voor koelkasten met verlichtingslampen.



## Koelmiddel

Het koelmiddel isobuteen (R600a) bevindt zich in het koelcircuit van het apparaat, isobuteen is een natuurlijk gas met een hoge mate van milieuvriendelijkheid, maar die wel ontvlambaar is. Tijdens transport en installatie van het apparaat, moet u ervoor zorgen dat geen van de componenten van het koelcircuit beschadigd raakt. Het koelmiddel (R600a) is ontvlambaar.

### • WAARSCHUWING

Koelkasten bevatten koelmiddel en gassen in de isolatie. Koelmiddel en gassen moeten professioneel worden afgevoerd, omdat ze oogletsel of ontsteking kunnen veroorzaken. Zorg ervoor dat leidingen van het koelcircuit niet beschadigd raken voorafgaand aan het afdanken.

# Veiligheids- en waarschuwinginformatie



## **WAARSCHUWING** **Brandgevaar/brandbare materialen**

Als het koelmiddelcircuit beschadigd zou kunnen zijn:

- Open geen vlammen en ontstekingsbronnen.
- De kamer waar het apparaat zich bevindt, moet grondig worden geventileerd.

Het is gevaarlijk om de specificaties of dit product op een of andere manier te wijzigen.

Eventuele schade aan het netsnoer kan kortsluiting, brand, en/of elektrische schok veroorzaken.



## **Elektrische veiligheid**

1. Het netsnoer mag niet verlengd worden.
2. Zorg ervoor dat de stekker niet wordt geplet of beschadigd. Een gebroken of beschadigde stekker kan oververhit raken en brand veroorzaken.
3. Zorg ervoor dat u toegang hebt tot de hoofdstekker van het apparaat.
4. Niet aan het netsnoer trekken.
5. In het stopcontact los zit, mag u er geen stekker insteken. Er bestaat gevaar voor elektrische schokken of brand.
6. U mag het apparaat niet bedienen zonder de deksel van de binnenverlichting.



## Elektrische veiligheid

7. De koelkast mag alleen worden voorzien van een netspanning van eenfasige wisselstroom van 220~240V/50Hz. In het geval stroomschommelingen in de netvoeding van de gebruiker zo groot zijn dat de spanning de bovenstaande waarde zal overschrijden, moet u om veiligheidsredenen ervoor zorgen dat de automatische spanningsregelaar voor de wisselstroom van meer dan 350W op de koelkast wordt geplaatst. De koelkast moet een apart stopcontact gebruiken in plaats van een gewone stopcontact tezamen met andere elektrische apparaten. De stekker moet overeenkomen met het stopcontact met aardingsdraad.

## Dagelijks gebruik

- Bewaar geen brandbare gassen of vloeistoffen in het apparaat, aangezien er een explosiegevaar bestaat.
- Gebruik geen elektrische apparaten in het apparaat (bijvoorbeeld elektrische ijsmakers, mixers, enz.).
- Bij het ontkoppelen, altijd de stekker uit het stopcontact trekken, en niet aan de kabel trekken.
- Plaats geen warme gerechten in de buurt van de plastic onderdelen van het apparaat
- Geen voedingsmiddelen direct tegen de luchtafvoer op de achterwand plaatsen.
- Voorverpakte diepvriesproducten opslaan in overeenstemming met de instructies voor bevroren voedselproductie.

## Veiligheids- en waarschuwinginformatie

- De opslaginstructies van de fabrikant van apparaten moeten streng worden nageleefd. Raadpleeg de relevante opslaginstructies.
- Plaats geen koolzuurhoudende of warme dranken in het vriesvak, aangezien het druk op het blikje uitoefent, waardoor het kan ontploffen, en schade aan het apparaat wordt veroorzaakt.
- Bevroren voedsel kan brandwonden veroorzaken als het rechtstreeks uit het vriesvak wordt geconsumeerd.
- Plaats het apparaat niet in direct zonlicht.
- Houd brandende kaarsen, lampen en andere voorwerpen met open vuur uit de buurt van het apparaat en steek het apparaat niet in brand.
- Het apparaat is uitsluitend bedoeld voor het bewaren van voedsel en/of dranken voor een normale consumptie van huishoudens, zoals uitgelegd in dit instructieboekje. U moet voorzichtig te werk gaan bij het verplaatsen van het apparaat omdat het zwaar is.
- Geen items verwijderen of aanraken uit het vriesvak als uw handen vochtig/nat zijn, aangezien uw huid letsel kan oplopen of vorst/vriesbrandwonden.
- Gebruik nooit de basis, laden, deuren enz. om op te staan als ondersteuning.
- Geen ijslolly's of ijsblokjes rechtstreeks uit de vriezer consumeren, aangezien dit vriesbrandwonden in de mond en aan de lippen kan veroorzaken.

## Veiligheids- en waarschuwinginformatie

- Diepgevroren voedsel mag niet opnieuw worden ingevroren als het eenmaal ontdooid is.
- Om te voorkomen dat voorwerpen vallen en letsel aan personen of schade aan het apparaat kunnen veroorzaken, de deurrekken niet overbelasten en plaats niet teveel voedsel in de verladen.
- De ventilatieroosters op het apparaat nooit bedekken of afsluiten.
- Om de temperatuur in de buurt van het apparaat te meten en het apparaat beter te laten werken, kunt u een temperatuursensor buiten de kast van het apparaat plaatsen.
- De WiFi-module is geïnstalleerd in de besturingskast aan de bovenkant van het apparaat. Om interferentie en een zwak signaal te voorkomen, is het aan te raden om metalen producten met een groot oppervlak of waterhoudende dranken rond de bovenkant van de box te verwijderen (deze clausule is alleen van toepassing op apparaten met WiFi-functie).

### LET OP

#### **Onderhoud en reinigen**

- Alvorens onderhoudswerkzaamheden uit te voeren, moet u het apparaat uitschakelen en de stekker uit het stopcontact trekken.
- Het apparaat niet reinigen met metalen voorwerpen, stoomreinigers, etherische oliën, organische oplosmiddelen of schuurreinigers.
- Gebruik een plastic schraper in plaats van een scherp voorwerp voor het verwijderen van rijp in het apparaat.

# Veiligheids- en waarschuwinginformatie

## Installatie

- Voor de elektrische aansluiting, voorzichtig de instructies in deze handleiding volgen. Het apparaat uitpakken en controleer of er schade is aan het apparaat.
- Sluit het apparaat niet aan als het beschadigd is. Meld mogelijke beschadigingen onmiddellijk aan de winkel waar u het apparaat heeft gekocht. In dat geval de verpakking bewaren.
- Het is raadzaam om tenminste twee uur te wachten, alvorens het apparaat aan te sluiten, om de compressor op beschadigingen te controleren.
- Er moet voldoende luchtcirculatie rondom het apparaat aanwezig zijn, want als dit ontbreekt kan het leiden tot oververhitting. Om te zorgen voor voldoende ventilatie, volgt u de instructies die relevant zijn voor de installatie.
- Wanneer dat mogelijk is moet de achterkant van het product niet te dicht op een muur worden geplaatst, teneinde te voorkomen dat u warme delen aanraakt (compressor, de condensor) om het risico van een brand te voorkomen, en u volgt de instructies die relevant zijn voor de installatie.
- Het apparaat mag niet dicht bij radiatoren of kookplaten worden geplaatst.
- Zorg ervoor dat de stekker toegankelijk is na de installatie van het apparaat.
- Uitzendfrequentieband(en) en maximaal toegestaan zendvermogen in de operationele frequentieband(en): 2400-2483,5MHz, minder dan of gelijk aan 20dbm (deze clausule is alleen van toepassing op apparaten met WiFi-functie).

# Veiligheids- en waarschuwinginformatie

- Dit apparaat moet worden geïnstalleerd en gebruikt met een minimumafstand van 20cm tussen de radiator en uw lichaam (deze clausule is alleen van toepassing op apparaten met WiFi-functie).

## Service

- Alle elektrotechnische werkzaamheden die nodig zijn om dit apparaat te installeren, mogen uitsluitend door een elektricien of daartoe bevoegd persoon worden uitgevoerd.
- Dit product mag alleen worden onderhouden door een erkend Service Center en uitsluitend originele onderdelen mogen daarvoor worden gebruikt.
  1. Als het apparaat Frost Free is.
  2. Als het apparaat een vriesvak bevat.

## In geval van storing

Als er een storing optreedt aan het apparaat, kijk dan eerst in het gedeelte "Probleemoplossing" van deze instructies. Als de daar gegeven informatie niet helpt, voer dan zelf geen verdere reparaties uit. Probeer in geen geval het apparaat zelf te repareren. Reparaties die worden uitgevoerd door onervaren personen kunnen letsel of ernstige storingen veroorzaken.

## Verwijder de transportverpakking

Het apparaat en de binneninrichting zijn beschermd voor transport. Verwijder het plakband aan de linker- en rechterkant van de deur. U kunt lijmresten verwijderen met terpentijn. Verwijder alle plakband en verpakkingsonderdelen van de binnenkant van het apparaat.

# Veiligheids-en waarschuwinginformatie

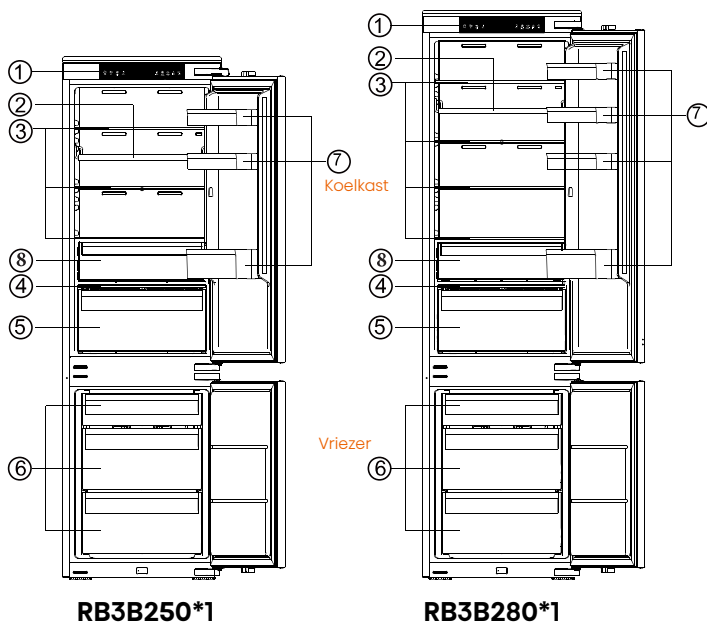
## **OPMERKING**

Kinderen in de leeftijd van 3 tot 8 mogen in werking zijnde koelende apparaten vullen en leegmaken. (Deze clausule is alleen van toepassing op de EU-regio.)

## Beschrijving van het apparaat

Dwarsdoorsnede van het apparaat

- ① Elektronische besturing
- ② Multifunctioneel rek
- ③ Opslagrekken
- ④ Groentelade deksel
- ⑤ Groentelade
- ⑥ Vrieslade
- ⑦ Deurrek
- ⑧ Verse lade (optioneel)



## **OPMERKING**

- Omdat onze producten voortdurend worden aangepast, kan uw koelkast iets afwijken van deze handleiding, maar de functies en gebruiksmethoden blijven hetzelfde.
- Teneinde de beste energie-efficiëntie te krijgen van dit product, gaarne alle planken, laden en manden op hun oorspronkelijke positie als de hierboven staande afbeelding plaatsen.

# Elektronische besturing

Alle functies en bedieningselementen van de unit zijn toegankelijk via een bedieningspaneel dat handig op het dak van de kast is geplaatst. Via een displayprint kunnen functies en instellingen eenvoudig en intuïtief worden geconfigureerd.

## Display Bedieningselementen

Gebruik uw apparaat in overeenstemming met de volgende controlevoorschriften, uw apparaat heeft de overeenkomstige functies en modi zoals de weergavepanelen in onderstaande afbeeldingen laten zien. Als het apparaat wordt ingeschakeld voor de eerste keer, begint de achtergrondverlichting van de pictogrammen op het display te werken. Als er geen knop is ingedrukt en de deuren zijn gesloten, wordt de achtergrondverlichting na een minuut uitgeschakeld.




Elektronische bediening (bevindt zich aan de bovenkant van het apparaat) met WiFi-functie



Elektronische bediening (bevindt zich aan de bovenkant van het apparaat) zonder WiFi-functie

## 1. Power

 Als u het apparaat niet meer wilt gebruiken, kunt u het uitschakelen door 3 seconden op de "Power"-knop te drukken.

Houd de "Power"-knop 3 seconden ingedrukt om de stand-bymodus in of uit te schakelen.

Wanneer de stand-bymodus is ingeschakeld, wordt op het display "--" weergegeven.

## BELANGRIJK!

Bewaar geen voedsel in de koelkast gedurende deze tijd. Indien u de koelkast voor een langere periode niet zult gebruiken, gaarne de stekker uit het stopcontact trekken.

## OPMERKING

Als de stand-bymodus is ingeschakeld, koelt de koelkast niet meer.

## 2. ECO

 Druk op de knop "ECO"  om de energiebesparingsfunctie in te schakelen, het pictogram "" licht op.


Wanneer de ECO-functie is ingeschakeld, wordt de temperatuur van de koelkast automatisch ingesteld op 6°C en de temperatuur van de vriezer automatisch op -17°C. Wanneer de ECO-functie is ingeschakeld, kunt u deze uitschakelen door op de knop "TEMP."  of "ECO"  te drukken. De temperatuurinstelling van de koelkast keert terug naar de vorige instelling.

## 3. Super Cool (Super Koelen)

 De Super Cool-functie helpt om voedsel in de koelkast op de ingestelde temperatuur te houden tijdens periodes van intensief gebruik, veel boodschappen of tijdelijk warme kamertemperatuur.

# Elektronische besturing

De functie Super Cool verlaagt de temperatuur in het koelvak.

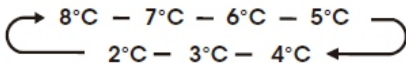
1. Druk op de knop "Super Cool"  om deze functie te activeren. Het pictogram "Temp."  licht op en de temperatuurindicator van de koelkast geeft 2°C aan.

2. Super Cool schakelt automatisch uit na 6 uur.

3. Wanneer de superkoelfunctie is ingeschakeld, kunt u deze uitschakelen door op de knop "Super Cool"  of de linker "Temp."  knop te drukken. Als u de functie Super Cool handmatig uitschakelt, keert de temperatuurinstelling van de koelkast terug naar de vorige instelling.

## 4. Temperatuur koelkastcompartiment

 Druk herhaaldelijk op de linker "Temp."  knop om de beschikbare temperatuurinstellingen van 8°C tot 2°C te doorlopen.

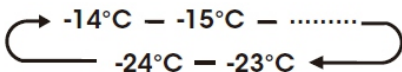


## OPMERKING

Elke druk op de knop verlaagt de instelling met één graad.

## 5. Vriesvak Compartment Temperatuur

 Druk herhaaldelijk op de rechter "Temp."  knop om de beschikbare temperatuurinstellingen van -14°C tot -24°C te doorlopen.



## OPMERKING

Elke druk op de knop verlaagt de instelling met één graad.

## Instellen Compartment Temperaturen


Als u een temperatuur instelt, stelt u een gemiddelde temperatuur in voor het hele vak. De werkelijke temperatuur in het compartiment kan afwijken van de weergegeven temperaturen, afhankelijk van de hoeveelheid en plaatsing van opgeslagen voedsel en de omgevingstemperatuur.

## Aanbevolen Temperatuur Instellingen



Koelkast Compartment: 4°C

Vriezercompartment: -18°C

## 6. Super Freeze (Super Vriezen)

 Super Freeze zal de temperatuur in de vriezer snel verlagen, zodat het voedsel daarin sneller dan normaal befrist.

Deze functie helpt ook om vitamines en voedingsstoffen van vers voedsel langer te bewaren.

1. Druk op de knop "Super Freeze"  om deze functie te activeren. Het "Super Freeze"  icoon zal oplichten en de temperatuur voor de vriezer is ingesteld op -24°C.

2. Super Freeze zal na 52 uur automatisch uitschakelen.

3. Wanneer de Super Freeze-functie is ingeschakeld, kunt u deze uitschakelen door op de knop "Super Freeze"  te drukken of door op de rechterknop "Temp."  te drukken.

Om de handmatig de functie Super Freeze uit te schakelen, keert de temperatuurinstelling van de vriezer terug naar de vorige instelling.

# Elektronische besturing



## OPMERKING

Wanneer u de functie Super Freeze selecteert, zorg ervoor dat er geen flessen of ingeblikte dranken (vooral koolzuurhoudende dranken) in het vriesvak zijn. Flessen en blikjes kunnen exploderen.

## 7. Alarm



### Alarm voor hoge temperatuur:

Als de temperatuur in het apparaat te hoog is, gaat er een alarm af om u te waarschuwen en gaat het pictogram "▲" branden. In de niet-stand-bymodus wordt de temperatuur in de kast gedetecteerd nadat deze 24 uur is ingeschakeld. Als de temperatuur 4 uur lang te hoog blijft, wordt het alarm voor hoge temperatuur geactiveerd.

### Het alarm uitschakelen:

Als u het akoestische alarm wilt uitschakelen, drukt u kort op de knop Alarm. Het "▲" pictogram blijft branden tot de werkelijke temperatuur in het apparaat onder het alarmniveau zakt. Wanneer het apparaat de juiste temperatuur bereikt, dooft het pictogram "▲" en is het alarm voor een te hoge temperatuur opgeheven. Als u het alarm voor een te hoge temperatuur niet hebt geannuleerd, blijft het alarmpictogram verlicht en klinkt de zoemer drie keer per minuut. Na meer dan 10 minuten stopt het alarm.

### Deur Open Alarm:

Als een deur langer dan 1 minuut openstaat, gaat er een alarm af om u te waarschuwen. Het alarm gaat elke minuut 5 keer af in de eerste en tweede minuut. Vanaf de derde minuut gaat het alarm één keer per seconde af. Als het alarm lang afgaat, stopt de zoemer na 10 minuten na het openen van de deur.

Tijdens de alarmperiode kunt u door op een willekeurige knop te drukken het alarmgeluid annuleren. Om het alarm uit te schakelen, sluit u alle deuren volledig.

### Demomodus

De demomodus is bedoeld voor winkeldisplays, en voorkomt dat de koelkast koele lucht produceert. In deze koelingsmodus lijkt het alsof de koelkast werkt, maar er wordt geen koele lucht geproduceerd.

1. Apparaat met WiFi-functie  
Om de demomodus in te schakelen, houdt u de knoppen "POWER" en "Wi-Fi" tegelijkertijd drie seconden ingedrukt, waarna de zoemer 3 keer piept. Op het display verschijnt "OF", de demomodus is ingeschakeld. Als er gedurende 10 seconden geen knop wordt ingedrukt, blijft "OF" zichtbaar, anders wordt de ingestelde temperatuur weergegeven. Om de demomodus uit te schakelen, houdt u de knoppen "POWER" en "Wi-Fi" tegelijkertijd drie seconden ingedrukt, waarna de zoemer 3 keer piept.

# Elektronische besturing

## 2. Toestel zonder WiFi-functie

Om de demomodus in te schakelen, houdt u de knoppen "Power" en "Alarm" tegelijkertijd drie seconden ingedrukt, waarna de zoemer 3 keer piept. Op het display verschijnt "OF", de demomodus is ingeschakeld.

Als er gedurende 10 seconden geen knop wordt ingedrukt, blijft "OF" zichtbaar, anders wordt de ingestelde temperatuur weergegeven.

Om de demomodus uit te schakelen, houdt u de knoppen "Power" en "Alarm" tegelijkertijd drie seconden ingedrukt, waarna de zoemer 3 keer piept.

## 8. Converteren

 Houd de knop "Convert"  5 seconden ingedrukt om de Convert-functie in of uit te schakelen.

Het volledige vriesvak kan worden omgevormd tot een Smart Zone-vak. De temperatuur in dit compartiment ligt op of iets onder 0°C. Bewaar daarom geen voedsel dat gevoelig is voor lage temperaturen in dit compartiment, aangezien dit voedsel kan bevriezen. Voordat u overschakelt naar de Smart Zone functie, moet u het vriezercompartiment leegmaken om te voorkomen dat bevroren voedsel ontdooit en bederft.

• **De Convert-functie activeren:** druk gedurende 5 seconden op de knop "Convert". Er klinkt een pieptoon en de "Convert"-indicator licht op.

• Wanneer deze functie geactiveerd is, wordt de temperatuur in het vriesvak ingesteld op 0°C, terwijl de temperatuur in het koelkastcompartiment wordt ingesteld op 4°C. "Convert" knippert op het display totdat de temperatuur in het vriesvak de juiste temperatuur heeft bereikt. Wanneer deze temperatuur is bereikt, brandt de "Convert"-indicator constant.

• De temperatuur in het Smart Zone-compartiment instellen: gebruik de rechterknop "Temp." om de temperatuur in te stellen tussen -5°C en +3°C.

• De temperatuur in het koelkastcompartiment instellen: gebruik de linker "Temp." knop om de temperatuur in te stellen tussen +2°C en +8°C.

• Wanneer de Convert-functie is geactiveerd, worden de functies Super Cool, Super Freeze en ECO uitgeschakeld, terwijl andere functies kunnen worden geactiveerd.

• Wanneer de Convert-functie is geactiveerd, wordt de alarmfunctie voor een te hoge vriestemperatuur uitgeschakeld.

• De Convert-functie uitschakelen: druk opnieuw 5 seconden op de knop "Convert". Er klinkt een pieptoon en de CONVERT-indicator brandt niet meer.

# Elektronische besturing

Als de Convert-functie is uitgeschakeld, wordt de temperatuur in het vriesvak ingesteld op  $-18^{\circ}\text{C}$ , terwijl de temperatuur in het koelkastcompartiment wordt ingesteld op  $4^{\circ}\text{C}$ .

## 9. Wi-Fi (deze clausule is alleen van toepassing op apparaten met WiFi-functie)

### Uw koelkast verbinden met Wi-Fi

ConnectLife App

ConnectLife is een smart home app waarmee u via een smartphone of tablet kunt communiceren met uw slimme apparaten.

### Installatie

1. Open de Apple App Store (iOS) of de Google Play Store (Android) op uw smartphone.
2. Zoek naar de app "ConnectLife". U ziet een app met het volgende pictogram:



3. Download en installeer de ConnectLife app van ConnectLife, LLC. U kunt ook de volgende QR-code scannen met uw smartphone of tablet om de ConnectLife app te vinden:



## OPMERKING

- De afstand tussen uw apparaat en de Wi-Fi-router kan de prestaties beïnvloeden. Als ze te ver uit elkaar staan, kan het koppelen van uw apparaat mislukken of langer duren.
- Het apparaat ondersteunt alleen 2,4GHz Wi-Fi-netwerken. De SSID van het Wi-Fi-netwerk moet zichtbaar zijn.
- De omringende draadloze omgeving (andere verbonden apparaten) kan de prestaties van uw netwerk beïnvloeden.
- De Wi-Fi-verbinding van uw apparaat kan onderbroken worden door externe factoren, zoals uw thuisnetwerkomgeving of internetserviceprovider.

### Uw koelkast aansluiten (deze clausule is alleen van toepassing op apparaten met WiFi-functie)

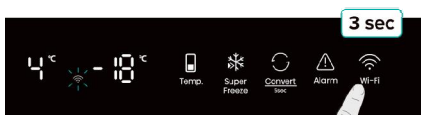
Nadat u de ConnectLife app hebt geïnstalleerd, meld u zich aan of maakt u een account aan en volgt u deze stappen:

1. Controleer of het apparaat is ingeschakeld en of het display actief is. U weet dat het gereed is wanneer het paneel oplicht.

# Elektronische besturing



2. Houd de Wi-Fi-knop 3 seconden ingedrukt totdat u een piepton hoort en het "Wi-Fi"-lampje ziet knipperen nadat het een paar seconden constant brandt.



3. Zorg ervoor dat Bluetooth is ingeschakeld op uw telefoon en open de ConnectLife app. Kijk of er een pop-up verschijnt die aangeeft dat er een nieuw apparaat is gevonden. Tik op de knop in het pop-upvenster en volg de instructies om verder te gaan.
4. Als er geen pop-up verschijnt, tik dan op de knop "Apparaat toevoegen" of "+" in de app.
5. Zoek "Koelkast" in de apparatenlijst en selecteer het.
6. Volg de instructies in de app om uw koelkast aan te sluiten. Zodra de installatie is voltooid, verschijnt uw koelkast op uw startscherm.

## **OPMERKING**

Het apparaat blijft maximaal 5 minuten in de koppelmodus.

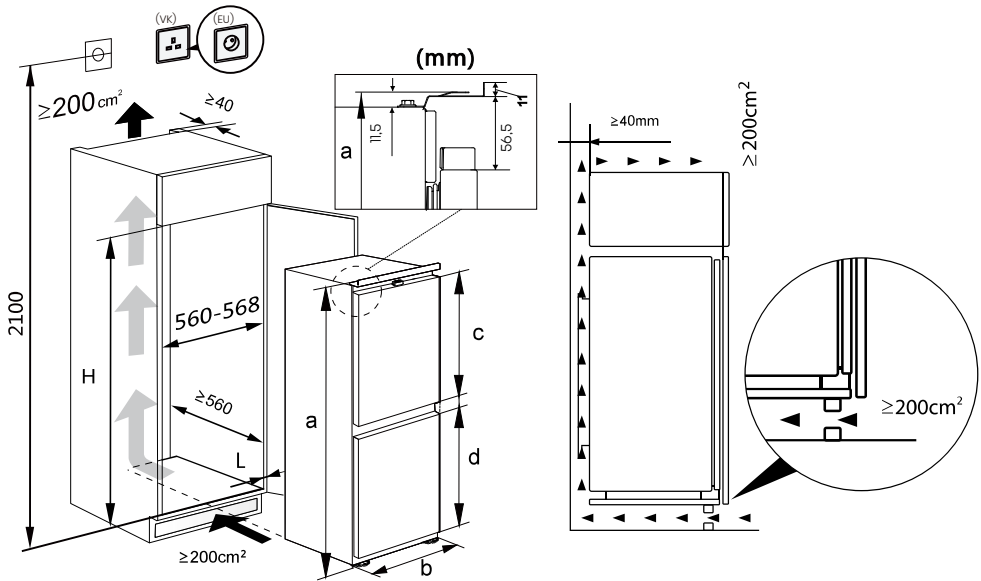
Houd de Wi-Fi-knop 6 seconden ingedrukt om uw netwerkinstellingen terug te zetten naar de fabrieksinstellingen. U hoort twee piepjes zodra het apparaat opnieuw ingesteld is.

Na het opnieuw instellen schakelt het apparaat automatisch over naar de koppelmodus.

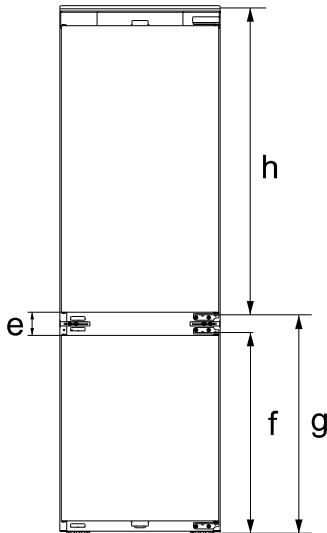
Een brandend Wi-Fi-lampje geeft aan dat het apparaat verbinding heeft met het thuisnetwerk.

# Eerste ingebruikname en installatie

## Geïntegreerde Koelkast Vriezer



Zorg voor voldoende ruimte in de kast voor de koelkast, dit is nodig voor de installatie, reparaties en luchtcirculatie. Controleer voor de installatie of de afmetingen van de kast kloppen.



### Technische eigenschappen

- a** Hoogte
- b** Breedte
- c** Hoogte koelkastdeur
- d** Hoogte vriezerdeur
- e** De afstand tussen de twee deuren
- f** De afstand van de onderkant van de koelkast tot de bovenkant van het scharnier
- g** De afstand van de onderkant van de koelkast tot de onderkant van het scharnier
- h** De afstand van de bovenkant van de koelkast tot de onderkant van het scharnier

# Eerste ingebruikname en installatie

Modelhoogte	H (kasthoogte)	a	b	c	d	e	f	g	h
1772	1772 ~ 1780	1772	540	965,5	625,5	78	676	735,5	1034,5
1932	1932 ~ 1940	1932	540	1125,5	625,5	78	676	735,5	1194,5

## ! OPMERKING

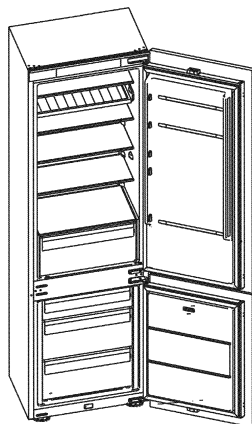
- Uw product is uitsluitend ontworpen en gebouwd voor huishoudelijk gebruik. Het product moet correct worden geïnstalleerd, geplaatst en bediend volgens de instructies in de meegeleverde gebruikershandleiding.
- Parameters weergegeven in de tabel zijn ontwerpparameters. Vanwege de verschillende redenen, zal er een kleine afwijking tussen de werkelijke omvang en ontwerpparameter zijn. De vermelde gegevens zijn alleen ter referentie.

## Installatie-instructies

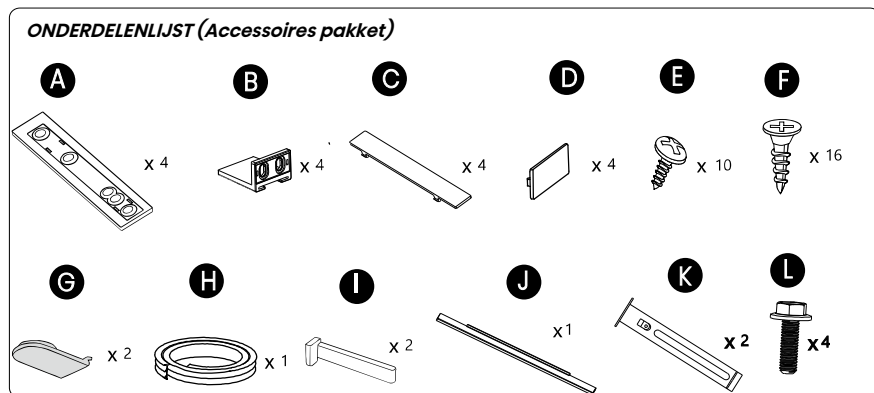
Dit diagram toont de situatie van de scharnierzijde van het product na installatie.

De ruimte tussen de linker- en rechterkastdeur wordt aanbevolen zoals aangegeven in de bovenstaande afbeelding, de wanddikte van de kast  $\leq 19\text{mm}$ .

Gebruik snijbestendige veiligheidshandschoenen tijdens de installatie.



## ONDERDELENLIJST (Accessoires pakket)



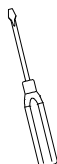
# Eerste ingehruikname en installatie

**U hebt misschien nodig:**

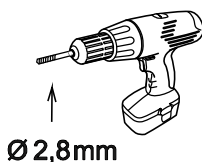
**kruiskopschr  
oevendraaier**



**rechte  
schroevendraaier**



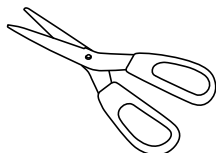
**draagbare  
elektrische  
boormachine**



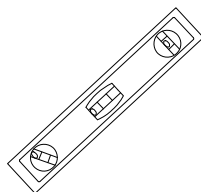
**moersleutel**



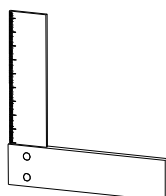
**schaar**



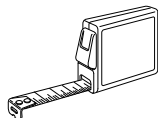
**Waterpas**



**vierkant**



**liniaal**



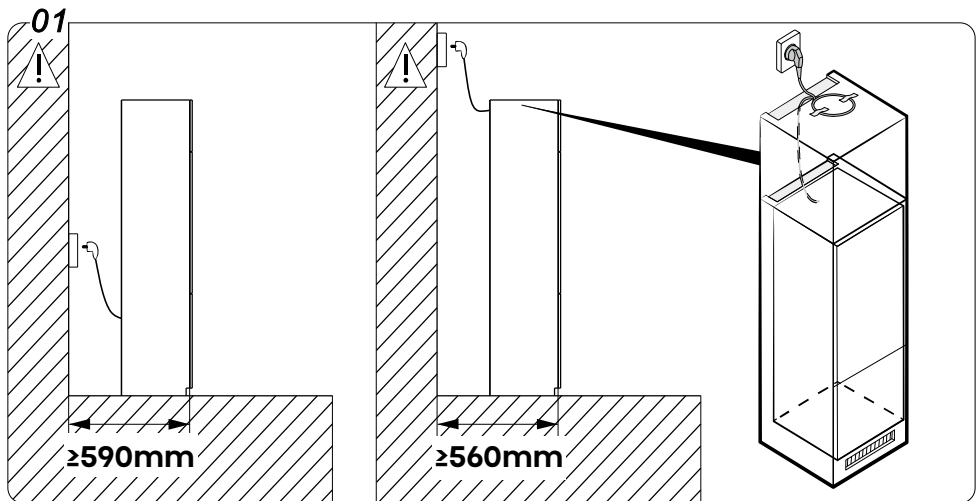
**koord**



**pen**



# Eerste ingebruikname en installatie



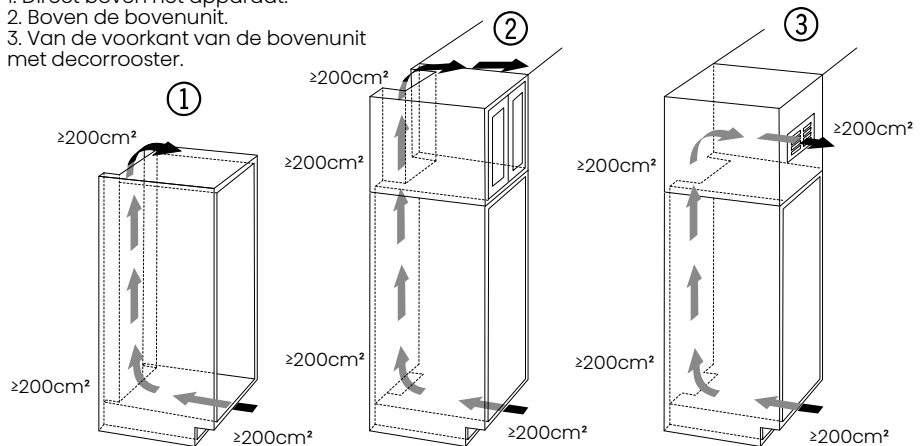
Rekening houden met locatie stopcontact en benodigde ruimte.

Als u de koelkast installeert in een kast met een diepte van 560mm, zorg er dan voor dat het netsnoer aan een kant van de koelkast ligt voordat u de stekker in het stopcontact steekt. Als het netsnoer zich aan de achterkant van de koelkast bevindt, kan dit de energiezuinigheid verminderen.

## 02

### Soorten luchtuitlaat

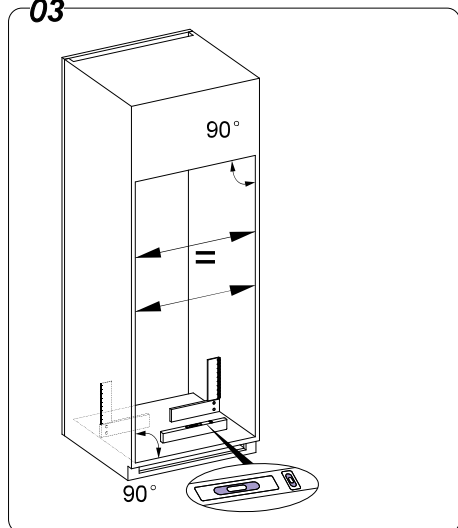
1. Direct boven het apparaat.
2. Boven de bovenunit.
3. Van de voorkant van de bovenunit met decorrooster.



Bij het gebruik van decorroosters moet er rekening mee worden gehouden dat de vrije ventilatiedoorsnede overeenkomt met de som van de individuele openingen in het rooster. Een uitsparing van slechts 200cm<sup>2</sup> voor de installatie van het ventilatierooster is dus niet voldoende.

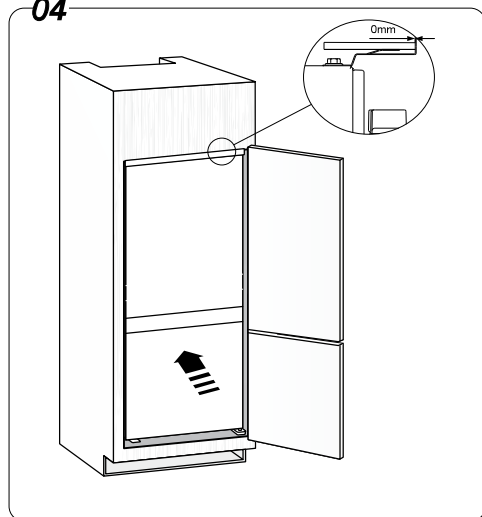
# Eerste ingebruikname en installatie

03



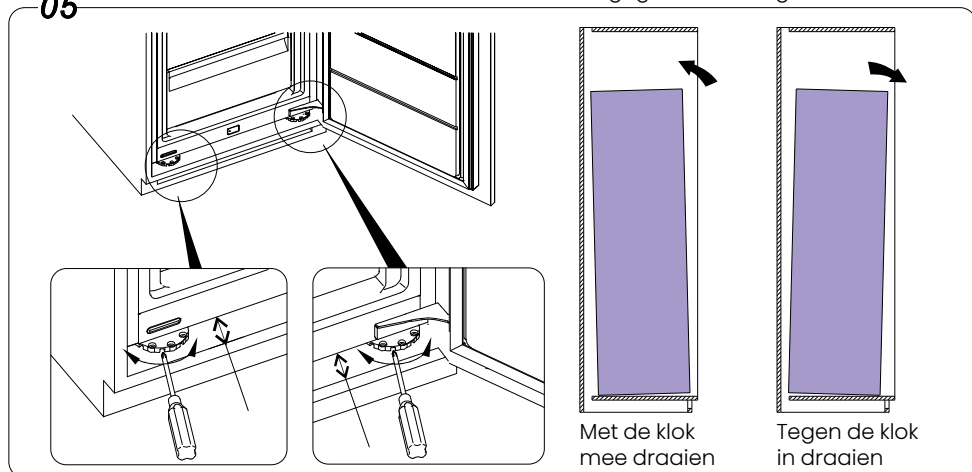
1. Controleer met de waterpas of de kast vlak staat.
2. Controleer met de waterpas of de kast recht staat.

04



1. Duw het apparaat langzaam en voorzichtig in het installatiecompartment. Let goed op dat er geen krassen op de vloer komen door de metalen steunplank van de compressor.
2. Wanneer deze op de juiste plaats is geplaatst, is de afstand nul, zoals weergegeven in de figuur.

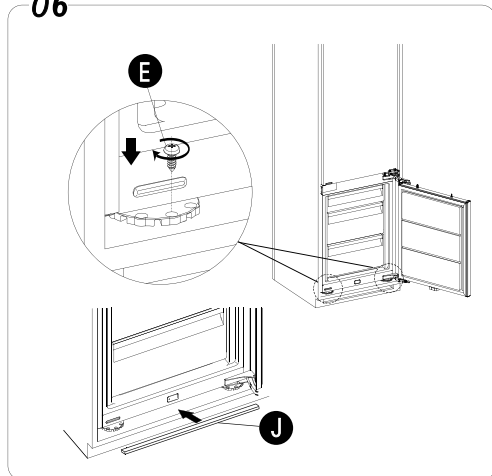
05



Als de koelkast naar voren of naar achteren is gekanteld, draai dan aan de stelvoetjes om deze aan te passen. Als de knop met de klok mee wordt gedraaid, kantelt de koelkast naar achteren en als de knop tegen de klok in wordt gedraaid, kantelt de koelkast naar voren.

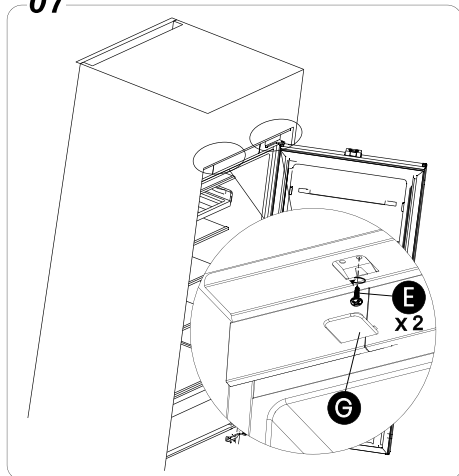
# Eerste ingebruikname en installatie

06



Draai de stelvoetjes vast met schroef E. Installeer de afwerking J volgens de instructiefiguur.

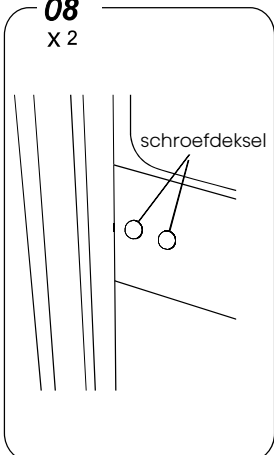
07



Draai de bovenste scharnierbeugels vast en plaats de schroefdeksels G.

08

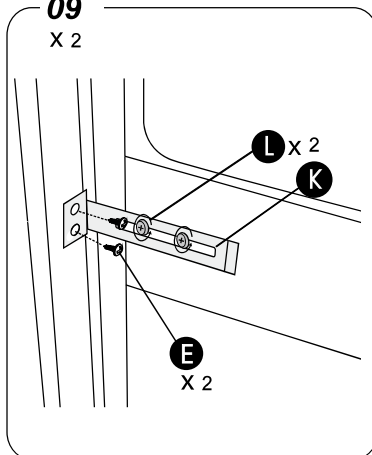
X 2



Gebruik een gewone schroevendraaier om de schroefdeksels te verwijderen

09

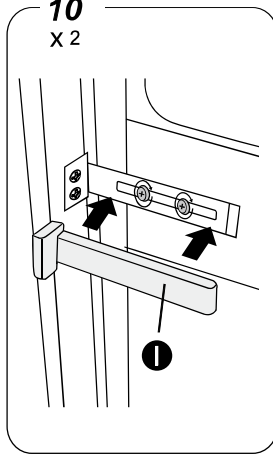
X 2



Zet deel K vast met schroeven L, maar niet te vast. Pas onderdeel K aan totdat het apparaat goed is uitgelijnd met de kast. Zorg ervoor dat de afstand tussen de kast en de linker- en rechterkant van het apparaat vlak en uitgelijnd is. Draai vervolgens de schroeven E vast.

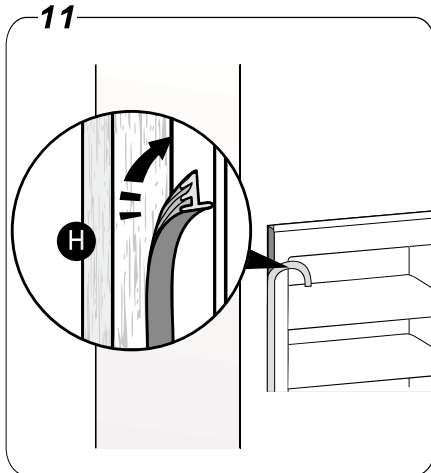
10

X 2

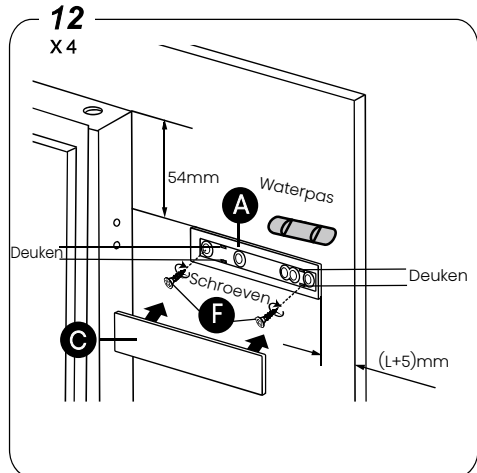


Draai de schroeven L vast en plaats de schroefdeksels I

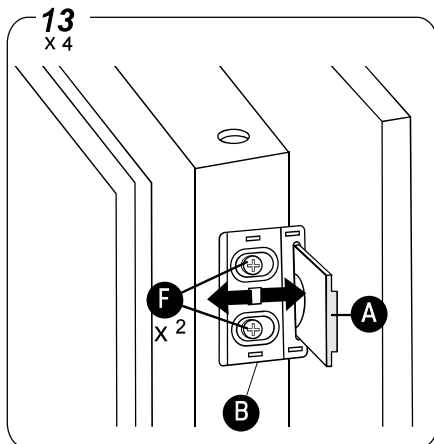
# Eerste ingebruikname en installatie



Knip de juiste lengte van de rubberen strip af en plaats deze aan de zijkant van het deksel van de kast (de strip blijft zitten als de tussenruimte niet meer dan 4mm is). Als de strip krom is, kan hij weer recht worden door hem te verwarmen met een föhn.

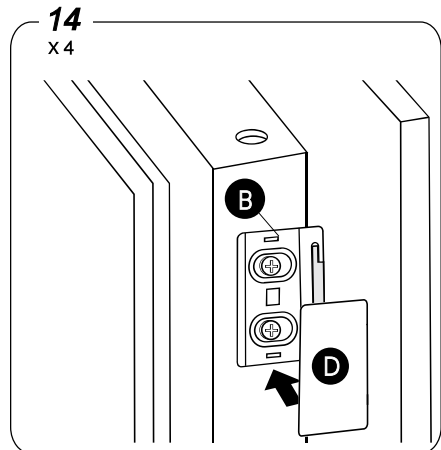


Gebruik een waterpas om ervoor te zorgen dat deel A waterpas staat bij het bevestigen aan het deurpaneel. Draai de schroeven vast en plaats deksel C op deel A. Lijn uit en duw deksel C in de 4 deuken van deel A. (L=dikte van kastwand)



Plaats deel B op de deur van het apparaat. Pas de positie van deel B aan, zorg ervoor dat deel A soepel in deel B kan glijden.

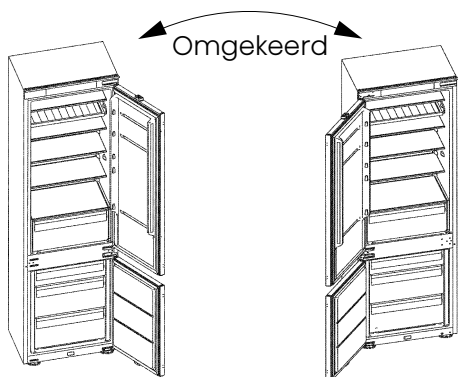
Als de deuren piepen bij het openen, zijn de glijders niet goed gemonteerd en moet worden gecontroleerd of deel A waterpas is gemonteerd.



Draai deel B vast met schroeven F en plaats deksel D op deel B.

# Omkeren van de deur

De zijde waarop de deur opent kan veranderd worden, van rechts (zoals meegeleverd) aan de linkerkant, indien dit kan plaatsvinden op de installatie locatie.



## **!** WAARSCHUWING

Bij het omkeren van de deur, mag de stekker van het apparaat niet op het stopcontact worden aangesloten. Zorg ervoor dat de stekker uit het stopcontact is verwijderd.

Gereedschappen die u nodig heeft

1. 8mm dopsleutel



2. Kruiskopschroevendraaier



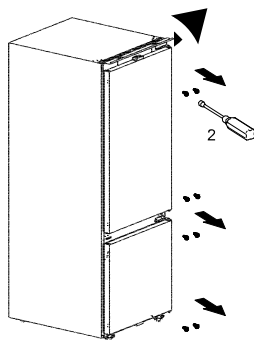
3. Stopverfmes of dunne schroevendraaier



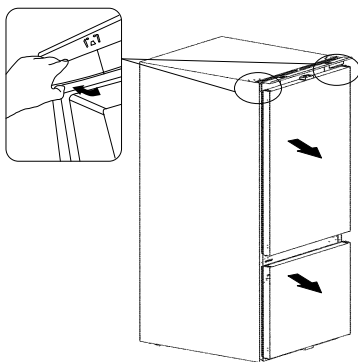
## **!** OPMERKING

U moet het apparaat op een zachte schuimverpakking of vergelijkbaar materiaal leggen om schade te voorkomen. De koelkast rechtop zetten. Open de bovenste deur om alle rekken eruit te halen (om te voorkomen dat de rekken beschadigd raken) en sluit de deur.

**1**

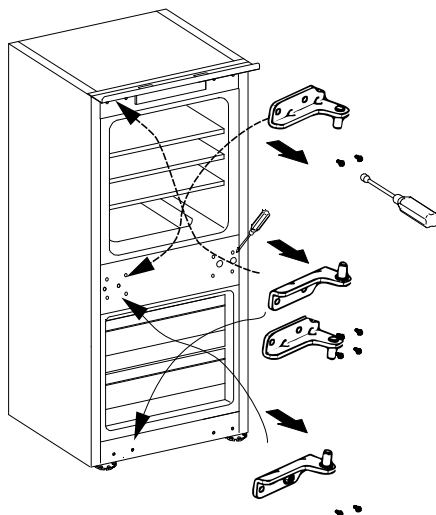


**2**

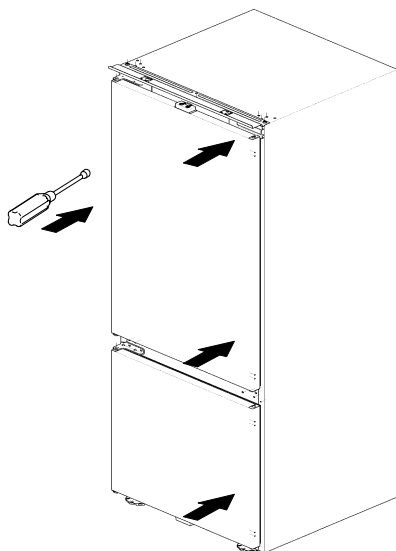


## Omkeren van de deur

3



4



Wees voorzichtig met uw handen als u het scharnier eruit haalt.

# Omkeren van de deur

## **OPMERKING**

Bij het omkeren van de deur, kunt u de Geïntegreerde Koelkast Vriezer installatie instructies raadplegen.

1. Om er zeker van te zijn dat de deuren volledig gesloten/afgedicht zijn, voert u een test op beide deuren uit na de installatie van de decorateur, bijvoorbeeld door een vel papier tussen de decorateur en de afdichting te doen en de decorateur te sluiten en te kijken of er spanning waargenomen kan worden bij het trekken aan het vel papier – het vel moet op zijn plaats blijven en er niet uit vallen.

2. Om de deur om te draaien, moeten de afdekkingen van de gaten van de huidige locatie worden verwijderd en teruggeplaatst worden om de nieuwe gaten af te dekken. Als deze breken bij het verwijderen kunnen ze worden vervangen door een accessoire tas.

## **Reinigen vóór gebruik**

Alvorens u het apparaat voor de eerste keer in gebruik gaat nemen, wast u de binnenkant en de interne accessoires met lauwwarm water en een kleine hoeveelheid neutrale zeep, om de typische geur van een gloednieuw product te verwijderen en vervolgens op natuurlijk wijze en grondig te drogen.

## **Installatiepositie**

## **WAARSCHUWING**

Alvorens de installatie, moet u de instructies zorgvuldig doorlezen voor uw eigen veiligheid en voor een correcte werking van het apparaat.

- Het apparaat uit de buurt plaatsen van warmtebronnen zoals kachels, radiatoren, direct zonlicht, enz.
- Maximale prestaties en veiligheid worden gegarandeerd door het handhaven van de juiste binnentemperatuur voor de klasse van de betrokken eenheid, zoals vermeld op het typeplaatje.
- Het apparaat functioneert goed in het bijbehorende klimaattype. Het apparaat werkt mogelijk niet goed, als het gedurende een langere periode bij een temperatuur boven of onder het aangegeven bereik werkt.

## **Belangrijk!**

Een goede ventilatie rond de koelkast is noodzakelijk voor de afvoer van warmte, een hoog rendement en een laag energieverbruik. Voor deze reden, moet er voldoende ruimte rondom de koelkast worden gelaten.

Klimaatklasse	Omgevingstemperatuur
SN	+10°C tot +32°C
N	+16°C tot +32°C
ST	+16°C tot +38°C
T	+16°C tot +43°C

## **Nivelleren**

Het apparaat moet waterpas zijn gesteld om trillingen te elimineren. Om het apparaat waterpas te zetten, moet het rechtop staan en moeten beide stelschroeven stabiel contact met de vloer maken. Pas ook het niveau aan door de juiste niveau-instelling aan de voorkant los te draaien (gebruik uw vingers of een geschikte sleutel).

# Omkeren van de deur

## Elektrische aansluiting

### LET OP

Alle elektrotechnische werkzaamheden die nodig zijn om dit apparaat te installeren, mogen uitsluitend door een daartoe gekwalificeerd en bevoegd persoon worden uitgevoerd.

### WAARSCHUWING

Dit apparaat moet worden geaard. De fabrikant aanvaardt geen aansprakelijkheid als deze veiligheidsmaatregelen niet worden nageleefd.

## Dagelijks gebruik

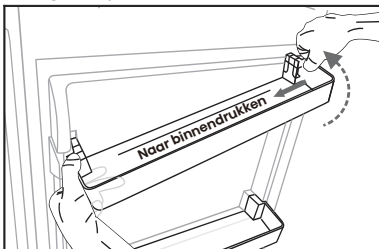
### Accessoires <sup>1)</sup>

#### Verplaatsbare draagplateaus/rekken

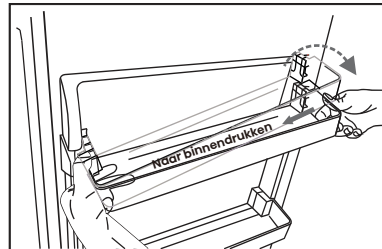
- Er worden verschillende glazen, plastic opbergplateaus of draadbakken bij het apparaat geleverd. Verschillende modellen hebben verschillende combinaties en andere modellen hebben verschillende functies.
- De wanden van de koelkast zijn voorzien van geleiders, zodat de draagplateaus naar wens kunnen worden geplaatst.

#### Positioneren van de deurschappen

- Teneinde de opslag van voedselpakketten van verschillende afmetingen mogelijk te maken, kunnen de deurschappen op verschillende hoogten geplaatst worden.
- Om het aan te passen, het schap geleidelijk in de richting van de pijlen trekken totdat het vrijkomt, indien nodig herpositioneren.



Verwijderen van de deurschappen



Installeren van de deurschappen

#### Groentelade

- Voor het opslaan van groenten en fruit.

#### Vrieslade

- Voor het opslaan van bevroren voedsel.

#### Ijsblokjes Lade

- Voor ijs maken en ijsblokjes opslaan.

#### Koelkastcompartiment <sup>2)</sup>

- Voor het opslaan van levensmiddelen die niet bevroren hoeven te worden en verschillende gedeeltes geschikt zijn voor verschillende soorten voedsel.

#### Vriezervoedselcompartiment <sup>2)</sup>

- Voor het bevriezen van vers voedsel en langdurig bevroren en diepgevroren voedsel op te slaan.

# Dagelijks gebruik

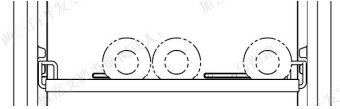
## Levensmiddelen ontdooien <sup>2)</sup>

- In de koelkastruimte.
- Op kamertemperatuur.
- In een magnetron.
- In een conventionele of convectieoven.
- Voedsel dat reeds werd ontdooit, moet opnieuw worden ingevroren met uitzondering van speciale gevallen.

- 1) Als het apparaat aanverwante accessoires en functies bevat.
- 2) Als het apparaat een vriesvak bevat.

## multifunctioneel rek

OPMERKING: Zorg voor de juiste plaatsing van het multifunctionele rek, zodat de luchtuitlaat niet rechtstreeks op de wijnflessen blaast. De volgende afbeelding is een foutvoorbeeld.



Fout voorbeeld

# Nuttige aanwijzingen en tips

## Geluiden tijdens gebruik

**Klikgeluiden**—Wanneer de compressor is in- of uitgeschakeld, kunt u een klikgeluid horen.

**Zoemen**—Zodra de compressor in bedrijf is, kunt u zoemen horen.

**Borrelen**—Wanneer het koelmiddel in dunne buizen stroomt, kunt u borrelende of spattende geluiden horen.

**Spatten**—Zelfs nadat de compressor is uitgeschakeld kan dit geluid voor een korte tijd worden gehoord.

## Energiebesparende tips

- Het apparaat niet in de buurt van kachels, radiatoren of andere warmtebronnen plaatsen.
- Houd de tijd dat het apparaat openstaat tot een minimum beperkt.
- De temperatuur niet kouder instellen dan nodig is.
- Zorg dat de zijplaten en de achterplaat van het apparaat op enige afstand van de wand staan, en volgt u de instructies die relevant zijn voor de installatie.
- Als het diagram de juiste combinatie voor de laden, verslade en plateaus weergeeft, moet u deze combinatie niet wijzigen, aangezien dit het energieverbruik kan beïnvloeden.

## Tips voor het koelen van vers voedsel

- Geen warm voedsel of verdampende vloeistof in het apparaat bewaren.
- Deksel erop of het voedsel verpakken, vooral als het een sterke smaak of geur heeft.
- Het voedsel op de correcte manier plaatsen, zodat er lucht rondom kan circuleren.

## Tips voor het koelen

- Vlees (alle soorten): verpak het in polyethyleen (plastic) zakken en leg het op de glazen plank boven de groentelade. Bewaar voor de veiligheid op deze manier de items maximaal één of twee dagen.
- Gekookt voedsel, koude gerechten, enz.: moeten worden afgedekt en mogen op elk plateau worden geplaatst.
- Fruit en groenten: deze moeten grondig worden schoongemaakt en in de meegeleverde speciale lade geplaatst worden.
- Boter en kaas: deze moeten in aluminiumfolie of polyethyleen (plastic) zakken worden verpakt, terwijl u zoveel mogelijk lucht moet verwijderen.

# Nuttige aanwijzingen en tips

- Melkflessen: deze moeten voorzien zijn van een dop en moet worden bewaard in het flessenrek in de deur.

## Tips voor het invriezen

Bij het eerste opstarten of na een periode buiten gebruik zijn geweest. Alvorens u het voedsel in de vakken plaatst, laat u het apparaat 2 uur op de hogere instellingen draaien.

- Bereid voedsel voor in kleine porties om het snel en compleet in te vriezen en om het mogelijk te maken om vervolgens slechts de benodigde hoeveelheid te ontdooien.
- Wikkel het eten in aluminiumfolie of polyethyleen (plastic) en zorg ervoor dat de verpakkingen luchtdicht zijn.
- Sta niet toe dat vers, niet ingevroren voedsel in aanraking komt met reeds ingevroren voedsel, teneinde te voorkomen dat de temperatuur van de laatstgenoemde gaat stijgen.
- Bevroren producten, indien deze onmiddellijk na het verwijderen van het vriesvak geconsumeerd worden, kunnen waarschijnlijk leiden tot vriesbrandwonden op de huid.

- Het wordt aanbevolen om het soort voedsel en de datum op elk bevroren pakket te noteren, teneinde de opslagtijd bij te houden.

## Tips voor de opslag van bevroren voedsel

- Zorg ervoor dat bevroren voedsel correct door de supermarkt is opgeslagen.
- Eenmaal ontdooit, zal voedsel snel verslechteren en mag niet opnieuw worden ingevroren.
- De opslagperiode die door de voedselproducent is aangegeven, mag niet overschreden worden.



## OPMERKING

Als het apparaat aanverwante accessoires en functies bevat.

## Uitschakelen van uw apparaat

- Het apparaat leegmaken.
- De stekker uit het stopcontact trekken.
- De binnen goed reinigen en drogen.
- Zorg ervoor dat alle deuren wijd open zijn om lucht te laten circuleren.

# Reinigen en onderhoud

Om hygiënische redenen moet het apparaat (met inbegrip van exterieur en interieur accessoires) regelmatig worden gereinigd tenminste iedere twee maanden.



## WAARSCHUWING

### Gevaar voor elektrische schokken!

Het apparaat mag tijdens het reinigen niet op de netstroom worden aangesloten. Schakel het apparaat uit en haal de stekker uit het stopcontact of schakel de stroomonderbreker of zekering uit voordat u het apparaat schoonmaakt.

# Reinigen en onderhoud

## Behuizing reinigen

Om een goede uitstraling van uw apparaat te behouden, moet u het regelmatig reinigen.

- Het bedieningspaneel met een schone, zachte doek afvegen.
- Water op de reinigingsdoek spuiten in plaats van direct op het oppervlak van het apparaat te spuiten. Dit zorgt voor een gelijkmatige verdeling van vocht aan het oppervlak.
- De deuren, handgrepen en oppervlakken van de behuizing met een mild reinigingsmiddel reinigen en vervolgens met een zachte doek drogen.

### ! LET OP

Geen scherpe voorwerpen gebruiken aangezien ze het oppervlak waarschijnlijk zullen krassen. Geen verdunner, auto reinigingsmiddel, Clorox, etherische olie, schuurmiddelen of organisch oplosmiddel, zoals benzeen gebruiken voor het reinigen. Ze kunnen het oppervlak van het apparaat beschadigen en brand kunnen veroorzaken.

## Binnenkant reinigen

- U moet de binnenkant van het apparaat regelmatig reinigen. Het is makkelijker te reinigen wanneer de voedselvoorraden laag zijn. Veeg de binnenkant van de koelkast met een zwakke oplossing van natriumbicarbonaat af, en afspoelen met warm water en een uitgewrongen spons of doekje. Helemaal droog maken voor het vervangen van de schappen en manden. Alle oppervlaktes en verwijderbare onderdelen grondig drogen voordat u ze weer teruggeplaatst.

- Hoewel dit apparaat automatisch ontdooit, kan een laagje rijp vaak voorkomen op het interieur van het vriesvak of als het te lang geopend wordt of open blijft staan. Als het rijp te dik is, kies een tijd wanneer de vriezer bijna leeg is en ga als volgt te werk.
- Verwijder bestaande voedings- en accessoiresmandjes, de stekker uit het stopcontact trekken en de deuren open laten. Ventileer de kamer grondig om het ontdooien te versnellen.
- Wanneer het ontdooien is voltooid, reinig de vriezer zoals hierboven beschreven.

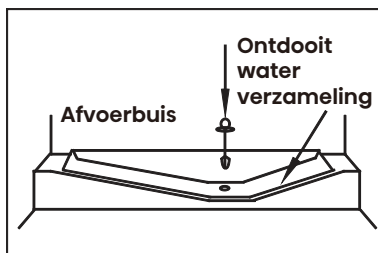
### ! LET OP

Geen scherpe voorwerpen gebruiken om rijp van het vriesvak te verwijderen. Pas nadat het interieur helemaal droog is, moet het apparaat weer worden ingeschakeld en de stekker weer in het stopcontact steken.

## Ontdooien

### Koelkast compartiment

- Dit compartiment ontdooit automatisch. Het ontdooide water loopt via de afvoerbuis naar een verzamelcontainer aan de achterkant van het apparaat.



# Reinigen en onderhoud

## Vriezer compartiment

- Dit compartiment ontdooit automatisch

## Deurafdichtingen schoonmaken

- Zorg ervoor dat deurrubbers schoon blijven. Kleverig eten en drinken kunnen ervoor zorgen dat afdichtingen aan de behuizing kleven en scheuren wanneer u de deur opent. Was de afdichting met een mild reinigingsmiddel en warm water. Afspoelen en het goed drogen na het reinigen.



### LET OP

Pas nadat de deurafdichtingen helemaal droog zijn, moet het apparaat aan worden ingeschakeld.

## Vervangen van het LED-lampje

- Voor het vervangen van het LED lampje, moet u de onderstaande stappen uitvoeren:
  1. De stekker van het apparaat uit h stopcontact trekken.
  2. Verwijder de lamp deksel door h omhoog te duwen.
  3. Houd de LED deksel met één ha vast en trek het met de andere kant terwijl u de connector vergrendeld.
  4. Vervang het LED-lampje en klik h goed in de plaats.

### Opmerking

- Dit product bevat een lichtbron me energie-efficiëntieklasse G.



### WAARSCHUWING

Het LED-lampje mag niet door de gebruiker worden vervangen! Neem bij beschadiging contact op met de klantenhulplijn voor assistentie.

# Probleemoplossing

Indien u een probleem met uw apparaat ervaart of bezorgd bent dat het apparaat niet goed functioneert, kunt een aantal makkelijke controles uitvoeren voordat u assistentie aanvraagt, zie hieronder. U kunt een aantal makkelijke controles uitvoeren volgens dit hoofdstuk voordat u assistentie aanvraagt.



### WAARSCHUWING

- Het apparaat niet zelf proberen te repareren. Als het probleem aanhoudt nadat u alle onderstaande controles heeft uitgevoerd, moet u contact opnemen met een gekwalificeerde elektricien, geautoriseerde service engineer of de winkel waar u het product heeft gekocht.

Probleem	Mogelijke oorzaak & Oplossing
Het apparaat werkt niet naar behoren	Controleer of het netsnoer goed is aangesloten op het stopcontact.

# Probleemoplossing

Probleem	Mogelijke oorzaak & Oplossing
Het apparaat werkt niet naar behoren	Controleer de zekering of de stroomkring van uw netvoeding, indien nodig vervangen.
	De omgevingstemperatuur is te laag. Probeer de kamertemperatuur op een lagere temperatuur te zetten om dit probleem op te lossen.
	Het is normaal dat de vriezer niet werkt om de compressor te beschermen tijdens de automatische ontdooicyclus of gedurende een korte tijd nadat het apparaat is ingeschakeld.
Geuren uit de compartimenten	Het interieur moet mogelijk worden gereinigd.
	Sommige voedsel, containers of verpakkingen veroorzaken geuren.
Lawaai van het apparaat	<p>De geluiden hieronder zijn vrij normaal:</p> <ul style="list-style-type: none"> <li>• Draaiende compressor geluiden.</li> <li>• Luchtbewegingsgeluid van de kleine ventilatormotor in de koelkastruimte of andere compartimenten.</li> <li>• Gorgelend geluid vergelijkbaar met water koken.</li> <li>• Poppend geluid tijdens automatische ontdooiing.</li> <li>• Klikgeluid voordat de compressor start.</li> </ul>
	<p>Andere ongewone geluiden zijn te wijten aan de volgende redenen en het kan nodig zijn om dit te controleren en actie te ondernemen:</p> <ul style="list-style-type: none"> <li>• De behuizing is niet waterpas.</li> <li>• De achterkant van het apparaat raakt de muur.</li> <li>• Flessen of containers vallen of rollen.</li> </ul>
De motor draait continu	<p>Het is normaal om vaak het geluid van de motor te horen, het zal in de volgende omstandigheden meer moeten draaien:</p> <ul style="list-style-type: none"> <li>• Temperatuurinstelling wordt kouder ingesteld dan nodig.</li> <li>• In het apparaat is onlangs een grote hoeveelheid warm voedsel opgeslagen.</li> <li>• De temperatuur buiten het apparaat is te hoog.</li> <li>• Deuren worden te lang of te vaak geopend.</li> <li>• Nadat u het apparaat hebt geïnstalleerd of het voor lange tijd is uitgeschakeld.</li> </ul>

# Probleemoplossing

Probleem	Mogelijke oorzaak & Oplossing
Een laag rijp treedt op in het compartiment	Controleer of de ventilatie-openingen niet door voedsel geblokkeerd zijn en zorg ervoor dat voedsel in het apparaat geplaatst is om voldoende ventilatie mogelijk te maken. Zorg ervoor dat de deur volledig gesloten kan worden. Om rijp te verwijderen, raadpleeg aub. het hoofdstuk over "Reinigen en onderhoud".
Temperatuur aan de binnenkant is te warm	U heeft mogelijk de deuren te lang of te vaak geopend; of de deuren worden door een obstakel open gehouden; of het apparaat heeft onvoldoende speling aan de zijkant, achterkant en bovenkant.
Temperatuur aan de binnenkant is te koud	De temperatuur verhogen door het volgen van de "Displaybesturingen" hoofdstuk.
Deuren kunnen niet gemakkelijk worden gesloten	Controleer of de bovenkant van de koelkast naar achteren is gekanteld met 10-15mm om de deur zelf te laten sluiten, of als iets binnenin voorkomt dat de deuren kunnen sluiten.
Water druppelt op de vloer	Het is mogelijk dat de waterbak (aan de achterkant van de kast) niet goed waterpas staat, of dat de aftaptuit (aan de onderkant van het compressordepot) niet goed geplaatst is om het water in deze bak te leiden, of dat de watertuit geblokkeerd is, of dat het water niet volledig in de aansluiting is gestoken. U kunt de koelkast van de muur verwijderen om de pan en de tuit te controleren.
Het licht werkt niet	<ul style="list-style-type: none"> <li>• Het LED-lampje kan beschadigd zijn. Raadpleeg het hoofdstuk over het Reinigen en onderhoud van de LED-lampjes.</li> <li>• Het besturingssysteem heeft het licht als gevolg van een te lang openstaande deur uitgeschakeld, de deur sluiten en opnieuw openen om de lichten opnieuw te activeren.</li> </ul>
Kan apparaat niet verbinden met Wi-Fi-netwerk (deze clausule is alleen van toepassing op apparaten met WiFi-functie)	<ul style="list-style-type: none"> <li>• Het wachtwoord voor het Wi-Fi-thuisnetwerk is onjuist ingevoerd. Controleer of het wachtwoord correct is en maak opnieuw verbinding.</li> <li>• De frequentie van de Wi-Fi-router thuis is niet 2,4GHz. Het apparaat ondersteunt alleen een radiofrequentie van 2,4GHz. Stel een speciale 2,4GHz Wi-Fi-SSID in en sluit het apparaat hierop aan.</li> </ul>

# Probleemoplossing

Probleem	Mogelijke oorzaak & Oplossing
Kan apparaat niet verbinden met Wi-Fi-netwerk	<ul style="list-style-type: none"><li>• De router en het apparaat stonden ver uit elkaar waardoor het netwerk slecht was. Overweeg om de router dichterbij het apparaat te plaatsen of een Wi-Fi-versterker te kopen en deze te installeren.</li></ul>

## Afdanken van het apparaat

Het is verboden om dit apparaat af te voeren als huishoudelijk afval.

### Verpakkingsmaterialen

Verpakkingsmateriaal met het recycle symbool zijn recyclebaar. Verwijder de verpakking in een geschikte afvalverzamelbak om deze te recyclen.

### Alvorens het afdanken van het apparaat

1. De stekker uit het stopcontact trekken.
2. De netstekker afsnijden en afvoeren.

	Correcte verwijdering van dit product
	Deze markering geeft aan dat dit product niet mag worden weggegooid met ander huishoudelijk afval in de hele EU. Om schade aan het milieu en de menselijke gezondheid door ongecontroleerde afvalverwijdering te voorkomen, moet u op een verantwoorde manier recyclen en zo duurzaam hergebruik van grondstoffen te bevorderen. Om uw gebruikte apparaat terug te brengen, dan kunt u gebruik maken van de terugkeer en inzamelsystemen of neem contact op met de winkel waar het product is gekocht. Zij kunnen dit product gebruiken voor milieuvriendelijke recycling.

# Afdanken van het apparaat

Teneinde besmetting van voedsel te voorkomen, gaarne de volgende instructies in acht nemen.

- Het langdurige openen van de deur kan een aanzienlijke verhoging van de temperatuur in de compartimenten van het apparaat veroorzaken.
- De oppervlakken die in contact kunnen komen met voedsel en toegankelijke afvoersystemen regelmatig reinigen.
- Bewaar rauw vlees en vis in daarvoor geschikte opslagbakken in de koelkast, zodat het niet in contact komt met of druipt op ander voedsel.
- Diepvriesvakken met twee-sterren zijn geschikt voor het bewaren van diepgevroren voedsel, bewaren en maken van ijs en ijsblokjes maken.
- Compartimenten met één, twee en drie sterren zijn niet geschikt voor het invriezen van vers voedsel.

Volgorde	Compartimenten type	Doelopslag temp.[°C]	Geschikt voedsel
1	Koelkast	+2~+8	Eieren, gekookt voedsel, verpakt voedsel, fruit en groenten, zuivelproducten, cake, dranken en andere voedingsmiddelen zijn niet geschikt om in te worden ingevroren.
2	(***)*-Vriezer	≤-18	Zeevruchten (vis, garnalen, schelpdieren), zoetwater-waterproducten en vleesproducten (aanbevolen voor 3 maanden - voedingswaarden en smaak nemen in de loop der tijd af), geschikt voor ingevroren vers voedsel.
3	***-Vriezer	≤-18	Zeevruchten (vis, garnalen, schaaldieren), zoetwaterproducten en vleesproducten (aanbevolen tijd is 3 maanden - voedingswaarden en smaak verminderen na verloop van tijd). Niet geschikt om vers voedsel in te vriezen.
4	** -Vriezer	≤-12	Zeevruchten (vis, garnalen, schaaldieren), zoetwaterproducten en vleesproducten (aanbevolen tijd is 2 maanden - voedingswaarden en smaak verminderen na verloop van tijd). Niet geschikt om vers voedsel in te vriezen.

# Afdanken van het apparaat

Volgorde	Compartimenten type	Doelopslag temp.[°C]	Geschikt voedsel
5	*-Vriezer	≤-6	Zeevruchten (vis, garnalen, schaaldieren), zoetwaterproducten en vleesproducten (aanbevolen tijd is 1 maand - voedingswaarden en smaak verminderen na verloop van tijd). Niet geschikt om vers voedsel in te vriezen.
6	0-sterren	-6~0	Vers varkensvlees, rundvlees, vis, kip, sommige verpakte bewerkte voedingsmiddelen, enz. (Aanbevolen om binnen dezelfde dag te worden geconsumeerd, bij voorkeur niet meer dan 3 dagen). Gedeeltelijk verpakt/ gewikkeld verwerkt voedsel (niet-in te vriezen voedsel).
7	Chill	-3~+3	De consumptie van vers/bevroren varkensvlees, rundvlees, kip, zoetwater aquatische producten, enz. (7 dagen onder 0°C en boven 0°C wordt aanbevolen op dezelfde dag, bij voorkeur niet meer dan 2 dagen). Zeevruchten (minder dan 0°C gedurende 15 dagen, wordt aanbevolen deze te bewaren boven 0°C).
8	Vers Voedsel	0~+4	Vers varkensvlees, rundvlees, vis, kip, gekookt voedsel, enz. (Aanbevolen om binnen dezelfde dag te worden geconsumeerd, bij voorkeur niet meer dan 3 dagen).
9	Wijn	+5~+20	rode wijn, witte wijn, mousserende wijn enz.

# Afdanken van het apparaat

## **OPMERKING**

Gaarne verschillende gerechten in overeenstemming met de compartimenten of gewenste bewaartemperatuur van uw gekochte producten bewaren.

- Indien het koelapparaat gedurende lange perioden leeg zal staan, deze uitschakelen, ontdooien, reinigen, drogen, en de door open laten staan teneinde schimmelvorming in het apparaat te voorkomen.

## **Reiniging afgeefinrichting voor water (speciaal voor afgeefinrichting voor water producten):**

- Reinig watertanks wanneer deze 48 uur niet zijn gebruikt; en spoel het watersysteem aangesloten op een watertoevoer indien er gedurende 5 dagen geen water is doorgespoeld.

## **WAARSCHUWING**

- Levensmiddelen moet in zakken worden verpakt vóór het in de koelkast wordt geplaatst, en vloeistoffen moeten in flessen of afgedekte containers worden verpakt, teneinde het te voorkomen dat de product ontwerpstructuur niet eenvoudig te reinigen is.

# Hisense

life reimagined

## **MANUAL DE OPERAÇÃO DO USUÁRIO**

Antes de operar esta unidade, leia atentamente este manual e guarde para consultas futuras

**PT**

**Português**

# Conteúdo

Informações de segurança e aviso.....	01
Descrição do aparelho.....	12
Controle eletrônico.....	13
Primeiro uso e instalação.....	19
Inverter a porta.....	26
Uso diário.....	29
Sugestões e dicas úteis.....	30
Limpeza e cuidado.....	31
Resolução de problemas.....	33
Eliminação do aparelho.....	36

## Informações de segurança e aviso

Para sua segurança e uso correcto, antes de instalar e usar o aparelho, leia este manual de utilizador cuidadosamente, incluindo as suas sugestões e avisos. Para evitar erros e acidentes desnecessários, é importante assegurar-se que todas as pessoas a usar o aparelho estão completamente familiares com a sua operação e funcionalidades de segurança. Guarde estas instruções e certifique-se de que elas permanecem com o aparelho se for movido ou vendido, de modo que qualquer pessoa que o utilize ao longo de sua vida, será devidamente informada sobre o uso e os avisos de segurança.

Para a segurança de vidas e propriedades, mantenha as precauções destas instruções do usuário como o fabricante não é responsável por danos causados por omissão.



### **Segurança para crianças e outras pessoas vulneráveis**

#### **De acordo com o padrão EN**

Este aparelho pode ser utilizado por crianças com idade igual ou superior a 8 anos e pessoas com capacidades físicas, sensoriais ou mentais reduzidas ou falta de experiência e conhecimento, se tiverem recebido supervisão ou instruções relativas ao uso do aparelho de forma segura e que tenham compreensão dos riscos envolvidos. As crianças não devem brincar com o aparelho. A limpeza e a manutenção do utilizador não devem ser feitas por crianças sem supervisão.



## Segurança para crianças e outras pessoas vulneráveis

### De acordo com o padrão IEC

O uso deste aparelho não é destinado a pessoas (incluindo crianças) com capacidades físicas, sensoriais ou mentais reduzidas, ou com falta de experiência e conhecimento, a menos que elas tenham recebido supervisão ou instruções relativas ao uso do aparelho por uma pessoa responsável pela sua segurança.

- Mantenha todas as embalagens fora do alcance das crianças porque há o risco de asfixia.
- Se for eliminar o aparelho, puxe a ficha para fora da tomada, corte o cabo de conexão (tão perto do aparelho quanto possível) e remova a porta para prevenir que crianças a brincar sofram de choques eléctricos ou se fechem dentro.
- Se este aparelho, com selos de porta magnética, é para substituir um aparelho antigo com fechos de mola (trava) na porta ou tampa, assegure-se que os fechos de mola são inutilizáveis antes de eliminar o aparelho antigo. Isto irá prevenir que o aparelho se torne uma armadilha fatal para uma criança.

## Segurança geral

### • AVISO

Este aparelho destina-se a ser utilizado em aplicações domésticas e similares, tais como

1. áreas de cozinha do pessoal em lojas, escritórios e outros ambientes de trabalho;
2. casas de quintas e por clientes em hotéis, motéis e outros ambientes de tipo residencial;
3. ambientes de tipo cama e pequeno-almoço;
4. catering e outras aplicações semelhantes de não retalho.

### • AVISO

Não armazene substâncias explosivas, como latas de aerossol com um propelente inflamável neste aparelho.

### • AVISO

Se o cabo de alimentação estiver danificado, ele deve ser substituído pelo fabricante, seu agente de serviço ou pessoas qualificadas para evitar um perigo.

### • AVISO

Mantenha as aberturas de ventilação, na caixa do aparelho ou na estrutura embutida, sem obstruções.

## Segurança geral

- **AVISO**

Não use dispositivos mecânicos ou outros meios para acelerar o processo de descongelamento, exceto os recomendados pelo fabricante.

- **AVISO**

Não danifique o circuito refrigerante.

- **AVISO**

Não utilize aparelhos eléctricos no interior dos compartimentos de armazenamento de alimentos do aparelho, a menos que sejam do tipo recomendado pelo fabricante.

- **AVISO**

O refrigerante e o gás de sopro de isolamento são inflamáveis. Ao descartar o aparelho, faça a eliminação apenas num centro de eliminação de resíduos autorizada. Não exponha-o ao fogo.

- **AVISO**

Ao posicionar o aparelho, assegure-se que o cabo de alimentação não está preso ou danificado.

- **AVISO**

Não coloque várias saídas de tomada portátil ou fontes de energia portáteis atrás do aparelho.

## Informações de segurança e aviso

### Substituir as lâmpadas de iluminação

- **AVISO**

As lâmpadas não devem ser substituídas pelo utilizador! Se as lâmpadas estiverem danificadas, contacte a linha de apoio ao cliente para assistência. Este aviso é apenas para refrigeradores com lâmpadas.

### Refrigerante

O refrigerante isobuteno (R600a) está contido no circuito refrigerante do aparelho, um gás natural com um alto nível de compatibilidade ambiental, que é, no entanto, inflamável. Durante o transporte e a instalação do aparelho, certifique-se de que nenhum dos componentes do circuito refrigerante seja danificado. O refrigerante (R600a) é inflamável.

- **AVISO**

Refrigeradores contêm refrigerante e gases na isolação. Refrigerante e gases devem ser eliminados profissionalmente pois podem causar danos oculares ou ignições. Assegure-se que a tubagem do circuito de refrigerante não está danificada antes da eliminação apropriada.

# Informações de segurança e aviso



## AVISO

### Risco de incêndio/materiais inflamáveis

Se o circuito refrigerante deve ser danificado:

- Evite chamas nuas e fontes de ignição.
- Ventile completamente a sala em que o aparelho está situado.

É perigoso alterar as especificações ou modificar este produto de qualquer forma.

Quaisquer danos ao cabo podem causar um curto circuito, fogo e/ou choque elétrico.



## Segurança elétrica

1. O cabo de alimentação não deve ser esticado.
2. Assegure-se que a tomada não está esmagada ou danificada. Uma tomada esmagada ou danificada podem sobreaquecer e causar um fogo.
3. Certifique-se que você pode acessar a ficha principal do aparelho.
4. Não puxe o cabo principal.
5. Se o soquete do plugue de energia estiver solto, não insira o plugue de energia. Existe o risco de choque elétrico ou incêndio.
6. Você não deve operar o aparelho sem a tampa da lâmpada de iluminação interior.

# Informações de segurança e aviso

## Segurança elétrica

7. O frigorífico só é aplicado com a alimentação de corrente alternada monofásica de 220~240V/50Hz. Se a flutuação de voltagem no distrito do utilizador for tão grande que a voltagem excede a gama acima, por segurança, assegure-se que usa A.C. Regulador de voltagem automático de mais de 350W no frigorífico. O geladeira deve utilizar uma tomada de energia especial em vez de uma comum com outros aparelhos eléctricos. A sua ficha deve corresponder à tomada com fio terra.

## Uso diário

- Não armazene gases ou líquidos inflamáveis neste aparelho, há risco de explosão.
- Não opere nenhum aparelho eléctrico no aparelho (por exemplo, máquinas eléctricas de fazer gelado, batedeiras, entre outros.)
- Ao desligar o aparelho, sempre puxe o plugue da tomada, não arraste o cabo.
- Não coloque itens quentes perto dos componentes de plástico deste aparelho.
- Não coloque produtos alimentares directamente contra a saída de ar na parede traseira.
- Guarde alimentos congelados pré-embalados de acordo com as instruções do fabricante de alimentos congelados.

## Informações de segurança e aviso

- As recomendações de armazenagem dos fabricantes de aparelhos devem ser seguidas rigorosamente. Consulte instruções relevantes para armazenagem.
- Não coloque bebidas gaseificadas no compartimento de congelamento porque cria pressão no recipiente, o que pode causar explosões, resultando em danos no aparelho.
- Alimentos congelados podem causar queimadura por geada se forem consumidos diretamente do congelador.
- Não coloque o aparelho sob a luz solar direta.
- Mantenha as velas, lâmpadas e outros itens com chamas nuas longe do aparelho, para não incendiar o aparelho.
- Este aparelho está destinado ao armazenamento de alimentos e/ou bebidas numa casa normal como explicado neste livro de instruções. Você deve tomar cuidado ao movê-lo, pois o aparelho é pesado.
- Não remova nem toque nos objectos do compartimento do congelador se as suas mãos estiverem húmidas/molhadas, pois pode causar feridas na pele ou queimaduras de gelo.
- Nunca utilize a base, as gavetas, as portas etc. para se sustentar ou como suportes.
- Não consome picadinhos de gelo ou cubos de gelo diretamente do congelador, pois isso pode causar queima de congelação na boca e nos lábios.

## Informações de segurança e aviso

- Os alimentos congelados não devem ser congelados de novo uma vez que foram descongelados.
- Para evitar que os itens caiam e causem ferimentos ou danos ao aparelho, não sobrecarregue as prateleiras da porta ou coloque muita comida nas gavetas.
- Nunca cubra ou obstrua as lâminas de ventilação do aparelho.
- Para sentir a temperatura perto do eletrodoméstico e para fazer com que o eletrodoméstico funcione melhor, acrescente o sensor de temperatura fora da caixa do aparelho.
- O módulo Wi-Fi é instalado na caixa de controlo no topo do eletrodoméstico. Para evitar a interferência e o enfraquecimento do sinal, recomenda-se que suspenda a utilização de produtos de metal com uma área grande ou bebidas que contenham água em torno da caixa. (esta cláusula só se aplicar a aparelhos com a função Wi-Fi)



### **CUIDADO**

#### **Cuidados e limpeza**

- Antes da manutenção, desligue o aparelho e desconecte a ficha da tomada.
- Não limpe o aparelho com objetos de metal, dispositivo de limpeza de vapor, óleos etéreos, solventes orgânicos ou produtos de limpeza abrasivos.
- Use um raspador de plástico em vez de objetos pontiagudos para remover o gelo do aparelho.

# Informações de segurança e aviso

## Instalação

- Para a ligação eléctrica com cuidado, siga as instruções dadas neste manual. Desembale o produto e verifique se há algum dano no mesmo.
- Não ligue o aparelho se estiver danificado. Informe possíveis danos imediatamente ao local onde você comprou o aparelho. Neste caso, mantenha a embalagem.
- É aconselhável esperar pelo menos quatro horas antes de conectar o aparelho para permitir que o óleo flua de volta no compressor.
- Deve ter circulação de ar adequada em volta do aparelho, a falta disto pode levar ao sobreaquecimento. Para conseguir uma ventilação suficiente, siga as instruções relevantes para a instalação.
- Sempre que possível, a parte traseira do produto não deve estar muito perto duma parede para evitar tocar ou pegar partes quentes (compressor, condensador) para evitar o risco de incêndio, siga as instruções relevantes para a instalação.
- O aparelho não deve ser localizado perto de radiadores ou fogões.
- Certifique-se de que a ficha de rede está acessível após a instalação do aparelho.
- Banda(s) de frequência de transmissão e potência máxima de transmissão permitida na(s) banda(s) de frequência operacional: 2400-2483,5MHz, menor ou igual a 20dbm. (esta cláusula só se aplicar a aparelhos com a função Wi-Fi)

## Informações de segurança e aviso

- Este equipamento deve ser instalado e operado com uma distância mínima de 20cm entre o radiador e seu corpo. (esta cláusula só se aplica a aparelhos com a função Wi-Fi)

### Serviço

- Qualquer trabalho elétrico necessário para fazer a manutenção do aparelho deve ser realizado por um eletricista qualificado ou pessoa competente.
- Este produto deve ser atendido por um Centro de Assistência autorizado, e apenas peças de reposição genuínas devem ser usadas.
  1. Se o aparelho estiver Livre de Gelo.
  2. Se o aparelho contiver o compartimento congelador.

### Em caso de avaria

Se ocorrer uma avaria no aparelho, consulte a secção “Resolução de problemas” destas instruções. Se as informações fornecidas não ajudarem, não execute nenhum reparo adicional por conta própria. Em nenhuma circunstância deve tentar reparar o eletrodoméstico por si. As reparações efetuadas por pessoas inexperientes podem causar ferimentos ou avarias graves.

### Remover embalagem de transporte

O aparelho e os acessórios interiores estão protegidos para o transporte. Retire a fita adesiva do lado esquerdo e direito da porta. Pode remover quaisquer restos de adesivo com bom senso. Remova todas as fitas adesivas e peças de embalagem do interior do aparelho.

# Informações de segurança e aviso

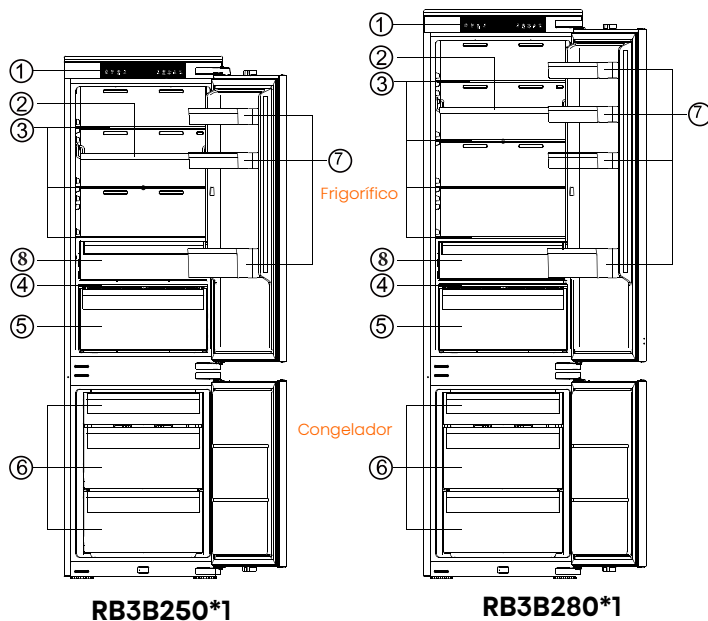
## ⚠️ NOTA

Crianças com idade entre 3 e 8 anos podem carregar e descarregar aparelhos de refrigeração. (Esta cláusula aplica-se apenas à região da UE.)

## Descrição do aparelho

Vista do aparelho

- ① Controle eletrônico
- ② Suporte multifunção
- ③ Prateleiras de armazenamento
- ④ Cobertura de gaveta de vegetais
- ⑤ Gaveta de vegetais
- ⑥ Gaveta do congelador
- ⑦ Prateleira da porta
- ⑧ Gaveta de legumes (opcional)



## ⚠️ NOTA

- Devido à modificação constante de nossos produtos, sua geladeira pode ser ligeiramente diferente deste manual de instruções, mas suas funções e métodos de uso permanecem os mesmos.
- Para obter a melhor eficiência energética deste produto, coloque todas as prateleiras, gavetas e cestos nas suas posições originais como na ilustração acima.

# Controle eletrônico

Todas as funções e controles da unidade são acessíveis a partir de um painel de controlo convenientemente localizado no teto do aparelho. Uma placa de circuito de apresentação de dados permite a fácil configuração de funcionalidades e configurações de forma simples e intuitiva.

## Controles de exibição

Utilize o seu aparelho de acordo com os seguintes regulamentos de controlo. O seu aparelho tem as funções e modos correspondentes ao painel de visor mostrado nas imagens abaixo. Quando o aparelho é ligado pela primeira vez, a luz de fundo nos ícones do visor começa a funcionar. Caso não tenha premido nenhum botão e as portas estiverem fechadas, a retroiluminação desligar-se-á decorrido um minuto.



Controlo eletrônico (localizado no topo do aparelho) com a função Wi-Fi



Controlo eletrônico (localizado no topo do aparelho) sem a função Wi-Fi

## 1. Energia

Se quiser deixar de o utilizar, pode desligar o eletrodoméstico premindo o botão “Power” por 3 segundos.

Prima e mantenha premido o botão “Power” por 3 segundos para ligar ou desligar a função standby.

Quando a função standby está ligada, o painel do ecrã exibirá “--”.

## IMPORTANTE!

Não guarde nenhum alimento no frigorífico durante este período. Se você não usa a geladeira por um longo período de tempo, puxe a ficha.



Quando a função standby está ligada, o frigorífico deixa de arrefecer.

## 2. ECO

Prima o botão “ECO”  para ligar

a função de poupança de energia, Eco o ícone “” iluminar-se-á.

Quando a função ECO estiver ligada, a temperatura do frigorífico passa automaticamente para 6°C e a temperatura do congelador passa automaticamente para -17°C.

Quando a função ECO está ligada, pode desligá-la premindo o botão “TEMP.”





 ou “ECO”  e a configuração da temperatura do frigorífico regressará à configuração anterior.

## 3. Super Cool (Super Fresco)



A função de Super Cool ajuda a manter os alimentos armazenados no refrigerador na temperatura definida durante períodos de alto uso, com grandes quantidades de alimentos ou em temperatura

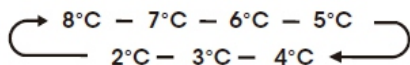
# Controle eletrônico

ambiente temporariamente quente. O recurso Super Cool diminui a temperatura no compartimento do frigorífico.

1. Prima o botão “Super Cool”  para ativar esta função. O ícone  iluminar-se-á e o indicador da temperatura do frigorífico exibirá 2°C.
2. O super cool desligar-se-á automaticamente decorridas 6 horas.
3. Quando a função super arrefecimento está ligada, pode desligá-la premindo o botão “Super Cool”  ou o botão esquerdo “Temp.” . Ao desligar manualmente a função Super Cool, a definição da temperatura do frigorífico voltará para a definição anterior.

## 4. Temperatura do compartimento do frigorífico



 Prima o botão esquerdo “Temp.”  repetidamente para percorrer as definições de temperatura disponíveis entre 8°C e 2°C.

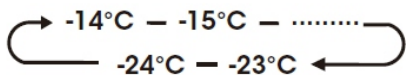


## NOTA

Cada premir do botão diminui a configuração em um grau.

## 5. Temperatura do compartimento do congelador

 Prima o botão direito “Temp.”  repetidamente para percorrer as definições de temperatura disponíveis entre -14°C e -24°C.



## NOTA

Cada premir do botão diminui a configuração em um grau.


## Definindo temperaturas dos compartimentos





Quando você define uma temperatura, está definindo uma temperatura média para todo o compartimento. As temperaturas reais do compartimento podem variar das temperaturas exibidas, dependendo da quantidade e localização dos alimentos armazenados e da temperatura ambiente.

## Configurações recomendadas de temperatura

Compartimento do refrigerador: 4°C  
Compartimento do congelador: -18°C

## 6. Super Freeze (Super Congelamento)

 O Super Freeze diminuirá rapidamente a temperatura do congelador para que a comida congele mais rápido do que o habitual. Esta funcionalidade também ajuda a manter as vitaminas e os nutrientes dos alimentos frescos por mais tempo.

1. Prima o botão “Super Freeze”  para ativar esta função. O ícone  iluminar-se-á e a temperatura do congelador é definida para -24°C.
2. O Super freeze desligar-se-á automaticamente após 52 horas.
3. Quando a função Super Freeze está ligada, pode desligá-la premindo o botão “Super Freeze”  ou premindo o botão direito “Temp.” .



Ao desligar manualmente a função super congelador, a configuração da temperatura do congelador reverterá para a configuração anterior.

# Controle eletrônico

## **NOTA**



Quando seleciona a função Super Freeze, assegure-se de que não há quaisquer bebidas engarrafadas ou enlatadas (particularmente bebidas gaseificadas) no compartimento do congelador. Garrafas e latas podem estourar.

## 7. Alarme

 **Alarme de alta temperatura:**  
Alarm Caso a temperatura no interior do eletrodoméstico seja demasiado alto, soará um alarme para alertá-lo e o ícone “” iluminar-se-á.

Na função não standby, a temperatura no interior da caixa é detetada 24 horas após ligar. Se a temperatura permanecer demasiado alta por 4 horas, o alarme de temperatura alta será espoletado.

### **Desligar o alarme:**

Se quiser desligar o alarme acústico, prima brevemente o botão Alarm. O ícone “” permanecerá iluminado até que a temperatura atual no eletrodoméstico desça abaixo do nível de alarme. Quando o eletrodoméstico atinge uma temperatura adequada, então o ícone “” apagar-se-á e o alarme de temperatura alta desligar-se-á. Caso não tenha cancelado o alarme de temperatura alta, o ícone do alarme permanecerá iluminado e o sinal sonoro soará três vezes por minuto. Decorridos mais de 10 minutos, o alarme parará.

### **Alarme de Porta Aberta:**

Caso a porta permaneça aberta por mais do que 1 minuto, soará um alarme para alertá-lo. O alarme soará 5 vezes a cada minuto no primeiro e no segundo minutos. A partir do terceiro minuto, o alarme soará uma vez por segundo. Caso o alarme permaneça por demasiado tempo, o sinal sonoro parará decorridos 10 minutos após a abertura da porta.

Durante o período de alarme, premir qualquer botão pode cancelar o som do alarme. Para desligar o alarme, feche todas as portas na íntegra.

### **Modo de demonstração**

O modo de demonstração é para exibição na loja e evita que o refrigerador gere ar frio. Neste modo de Refrigeração desligada, o refrigerador pode parecer que está funcionando, mas não produz ar fresco.

1. Aparelho com função Wi-Fi  
Para ligar o modo demonstração, prima e mantenha premidos os botões “POWER” e “Wi-Fi” ao mesmo tempo por três segundos e o sinal sonoro soará 3 vezes. O painel do ecrã exibirá “OF”, o modo Demo foi ligado.

Caso não manuseie nenhum botão por 10 segundos, continuará a exibir “OF”, caso contrário exibirá a temperatura definida.

Para desligar o modo demo, prima e mantenha premido os botões “POWER” e “Wi-Fi” ao mesmo tempo por três segundos e o sinal sonoro soa 3 vezes.

# Controle eletrônico

## 2. Aparelho sem função Wi-Fi


Para ligar o modo demonstração, prima e mantenha premidos os botões "Power" e "Alarm" ao mesmo tempo por três segundos e o sinal sonoro soará 3 vezes. O painel do ecrã exibirá "OF", o modo Demo foi ligado. Caso não manuseie nenhum botão por 10 segundos, continuará a exibir "OF", caso contrário exibirá a temperatura definida.



Para desligar o modo demo, prima e mantenha premido os botões "Power" e "Alarm" ao mesmo tempo por três segundos e o sinal sonoro soa 3 vezes.

## 8. Converter

Prima e mantenha premido o botão "Convert"  por 5 segundos para ligar ou desligar a função Converter.

Todo o compartimento do congelador pode ser convertido num compartimento Smart Zone. A temperatura neste compartimento está a ou ligeiramente abaixo de 0°C. Por conseguinte, não armazene alimentos sensíveis a temperatura baixa neste compartimento, dado que esses alimentos poderão congelar. Antes de trocar para a função Smart Zone, esvazie o compartimento do congelador para prevenir que os alimentos congelados descongelem e se estraguem.

• **Ativar a função Converter:** prima o botão "Convert" por 5 segundos. Ouvirá um sinal sonoro e o indicador "  " acender-se-á.

• Quando esta função é ativada, a temperatura no compartimento do congelador será definida para 0°C, enquanto a temperatura do compartimento do frigorífico será definida para 4°C. "  " piscará no visor até que a temperatura no compartimento do congelador atinja a temperatura apropriada. Quando esta temperatura é atingida, o indicador "  " ficará continuamente aceso.

• Definir a temperatura no compartimento Smart Zone: utilize o botão direito "Temp." para definir a temperatura entre -5°C e +3°C.

• Definir a temperatura no compartimento do frigorífico: utilize o botão esquerdo "Temp." para definir a temperatura entre +2°C e +8°C.

• Quando a função Converter está ativada, as funções Super Cool, Super Freeze e ECO estarão desativadas, enquanto as outras funções podem ser ativadas.

• Quando a função Converter está ativada, a função do alarme de temperatura alta do congelador estará desativada.

• Desativar a função Converter: prima o botão "Convert" por 5 segundos novamente. Ouvirá um sinal sonoro e o indicador CONVERTER deixará de estar iluminado.

# Controle eletrônico

Quando a função Converter estiver desativada, a temperatura no compartimento do congelador será definida para  $-18^{\circ}\text{C}$ , enquanto a temperatura no compartimento do frigorífico ser definida para  $4^{\circ}\text{C}$ .

## 9. Wi-Fi (esta cláusula só se aplicar a aparelhos com a função Wi-Fi)



### Ligar o seu frigorífico ao Wi-Fi

Wi-Fi App ConnectLife

A ConnectLife é uma app casa inteligente que lhe permite comunicar com os seus eletrodomésticos inteligentes utilizando um smartphone ou tablet.

### Instalação

1. Abra a Apple App Store (IOS) ou a Google Play Store (Android) no seu smartphone.
2. Procure a app "ConnectLife". Verá uma app com o seguinte ícone:



3. Descarregue e instale a app ConnectLife fornecida pela ConnectLife, LLC.

Alternativamente, pode ler o seguinte código QR com o seu smartphone ou tablet para encontrar a app ConnectLife:



### NOTA

- A distância entre o seu eletrodoméstico e o router Wi-Fi pode impactar o desempenho. Caso estejam demasiado longe, o emparelhamento do seu eletrodoméstico pode falhar ou demorar mais tempo.
- O eletrodoméstico só suporta redes Wi-Fi de 2,4GHz. A rede Wi-Fi SSID deve estar visível.
- O ambiente wireless envolvente (outros dispositivos ligados) pode afetar o desempenho da sua rede.
- A ligação Wi-Fi do seu eletrodoméstico pode passar por interrupções devido a fatores externos como o ambiente da sua rede doméstica ou o prestador do serviço de Internet.


### Ligar o seu frigorífico (esta cláusula só se aplicar a aparelhos com a função Wi-Fi)

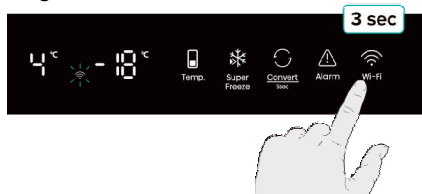
Após instalar a app ConnectLife, inicie a sessão ou crie uma conta e siga estes passos:

1. Assegure-se de que o eletrodoméstico é ligado e de que o painel do visor está ativo. Saberá que está pronto quando o painel se acender.

# Controle eletrônico



2. Prima e mantenha premido o botão Wi-Fi por 3 segundos até ouvir um sinal sonoro e ver a luz “” piscar após ligar-se continuamente por alguns segundos.



3. Assegure-se que o Bluetooth está ativado no seu telemóvel e abra a app ConnectLife. Procure a notificação que indica que um novo eletrodoméstico foi encontrado. Toque no botão na notificação e siga as instruções para avançar.

4. Caso não apareça uma notificação, toque no botão designado “Adicionar eletrodoméstico” ou “+” na app.

5. Localize o “Frigorífico” na lista de aparelhos e selecione-o.

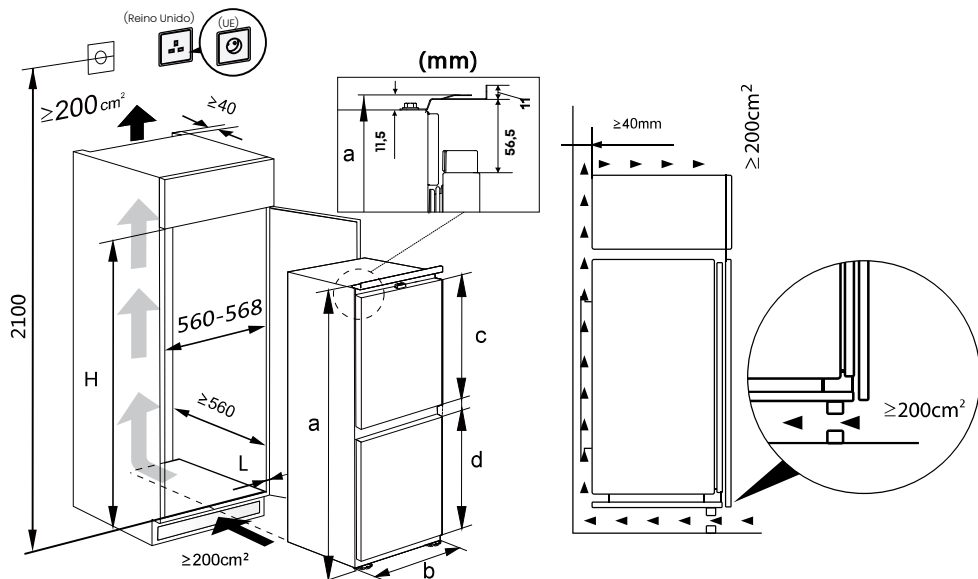
6. Siga as instruções na app para ligar o seu frigorífico. Assim que a configuração estiver concluída, o seu frigorífico aparecerá no seu ecrã inicial.

## NOTA

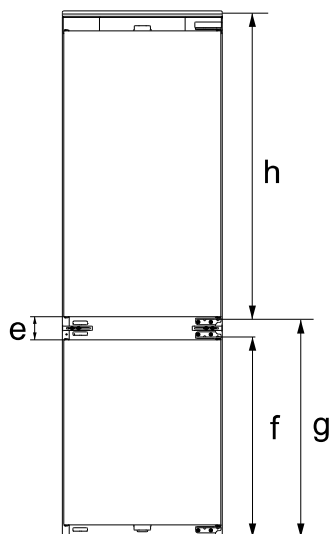
- O eletrodoméstico permanecerá no modo emparelhar por um máximo de 5 minutos.
- Para reiniciar as suas definições de rede segundo as configurações de fábrica, prima e mantenha premido o botão Wi-Fi por 6 segundos. Ouvirá dois sinais sonoros assim que o eletrodoméstico for reiniciado.
- Após reiniciar, o eletrodoméstico entrará automaticamente no modo emparelhar.
- Uma luz Wi-Fi ligada indica que o eletrodoméstico foi ligado com êxito à rede doméstica.

# Primeiro uso e instalação

## Congelador embutido da geladeira



Assegure que há espaço suficiente na divisão para o frigorífico, precisará deste para a instalação, reparações e circulação do ar. Antes da instalação, confirme o tamanho da divisão.



### Características técnicas

- a** Altura
- b** Largura
- c** Altura da porta do frigorífico
- d** Altura da porta do congelador
- e** A distância entre as duas portas
- f** A distância da parte inferior do frigorífico até à parte superior da dobradiça
- g** A distância da parte inferior do frigorífico até à parte inferior da dobradiça
- h** A distância do topo do frigorífico até à parte inferior da dobradiça

# Primeiro uso e instalação

Altura do modelo	H (altura do armário)	a	b	c	d	e	f	g	h
1772	1772~1780	1772	540	965,5	625,5	78	676	735,5	1034,5
1932	1932~1940	1932	540	1125,5	625,5	78	676	735,5	1194,5

## ! NOTA

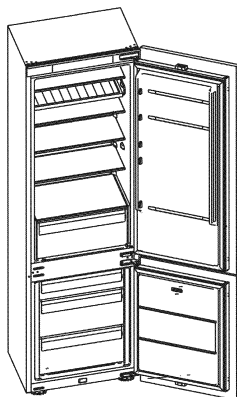
- Seu produto é projetado e construído apenas para uso doméstico. O produto deve estar corretamente instalado, localizado e operado de acordo com as instruções contidas nas Instruções do usuário fornecidas.
- Os parâmetros fornecidos na tabela são parâmetros de projeto. Devido aos vários motivos, haverá um ligeiro desvio entre a dimensão real e o parâmetro desenhado. Os dados listados são apenas para referência.

## Instruções de instalação

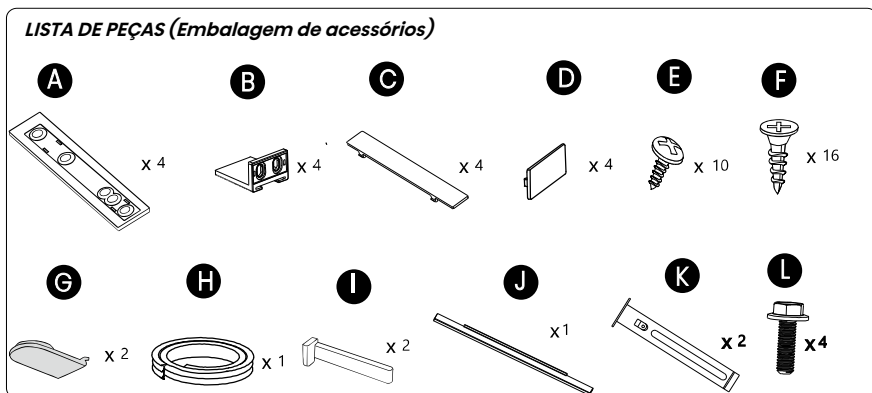
Este diagrama apresenta o estado do lado da dobradiça do produto após a instalação.

O intervalo entre as portas esquerda e direita do armário é recomendado como apresentado na figura acima, a espessura da parede do armário  $\leq 19\text{mm}$ .

Utilize luvas de proteção anti cortes enquanto realiza a instalação.



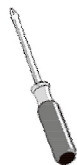
## LISTA DE PEÇAS (Embalagem de acessórios)



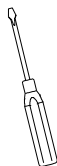
# Primeiro uso e instalação

## Pode precisar:

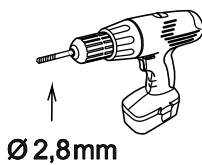
chave de fenda cruzada



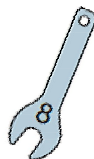
chave de fendas



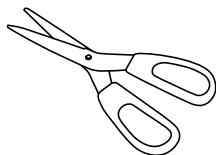
broca portátil elétrica



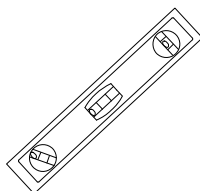
chave inglesa



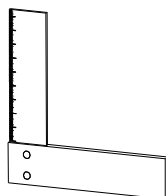
tesoura



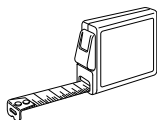
Nível



esquadro



régua



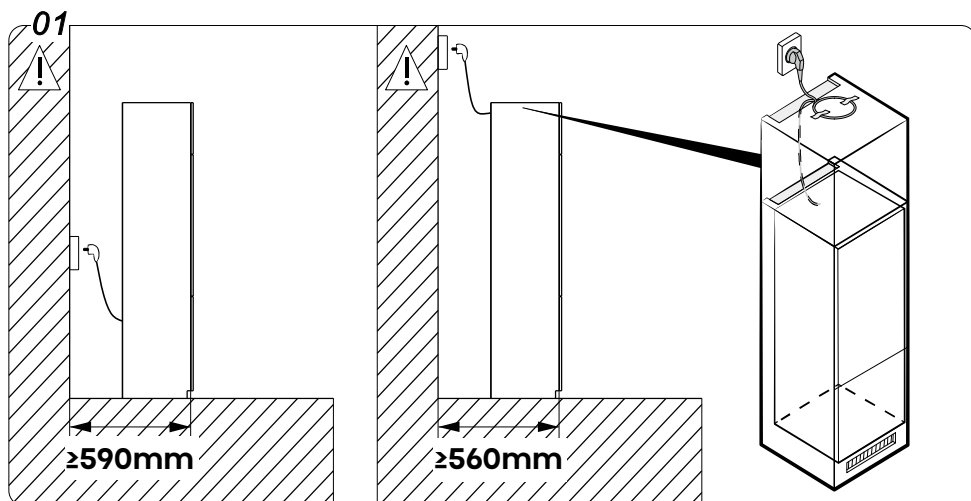
fio



caneta



# Primeiro uso e instalação



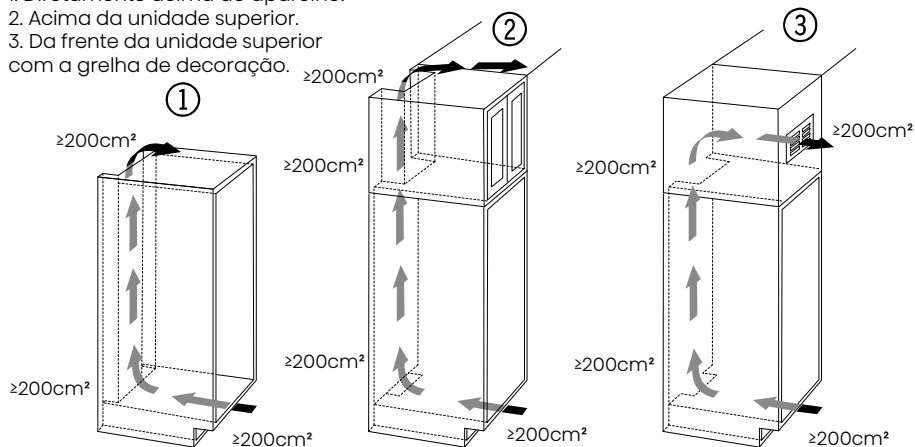
Consideração para a localização da tomada e espaço necessário.

Caso instale o frigorífico num armário com uma profundidade de 560mm, certifique-se de que o cabo de alimentação está disposto numa lateral do frigorífico antes de ligar a uma tomada. Se o cabo de alimentação estiver na traseira do frigorífico, este poderá diminuir a eficiência energética.

## 02

### Tipos de saída de ar

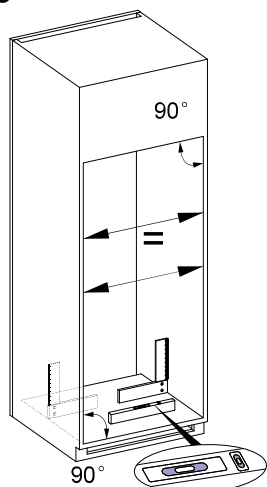
1. Diretamente acima do aparelho.
2. Acima da unidade superior.
3. Da frente da unidade superior com a grelha de decoração.



Quando utiliza as grelhas decorativas, deve ser tido em consideração que a folga da secção transversal de ventilação corresponde à soma das aberturas individuais na grelha. Uma secção cortada de apenas 200cm<sup>2</sup> para instalar a grelha de ventilação, por conseguinte, não é suficiente.

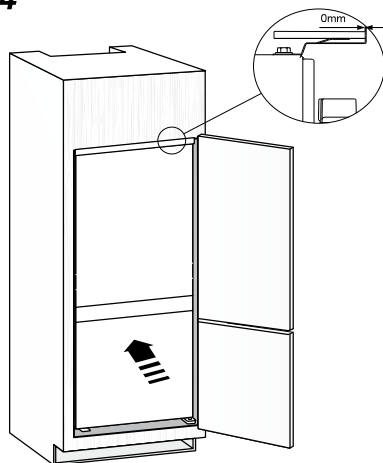
# Primeiro uso e instalação

03



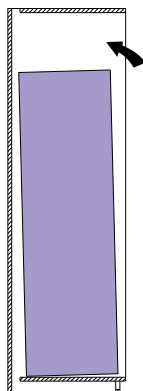
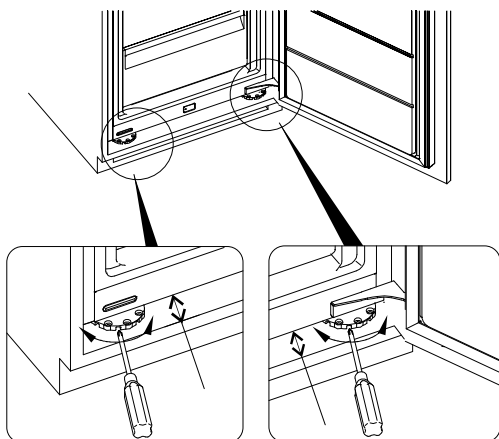
1. Verifique o nível de planeza do armário com um nível de bolha.
2. Verifique a esquadria do armário com o esquadro.

04

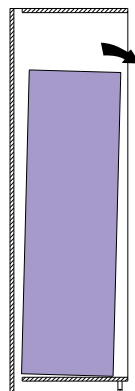


1. Puxe a unidade lenta e cuidadosamente até a divisão da instalação. Deve ter cuidado extra para evitar arranhar o soalho devido à estrutura que suporta o compressor de metal.
2. Quando colocado num local justo, a distância é zero conforme demonstrado na figura.

05



Rode no sentido horário

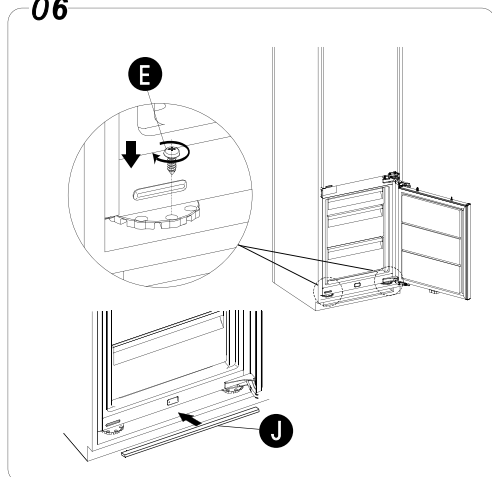


Rode no sentido anti-horário

Quando o frigorífico estiver inclinado para a frente ou para trás, rode os pés ajustáveis para ajustar. Quando rodado no sentido anti-horário, o frigorífico inclina-se para trás e, quando rodado no sentido horário, o frigorífico inclina-se para a frente.

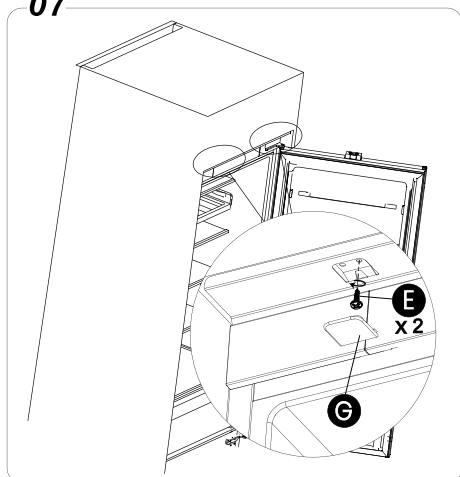
# Primeiro uso e instalação

06



Aperte os pés ajustáveis com o parafuso E. Instale a decoração J consultando a figura instrutória.

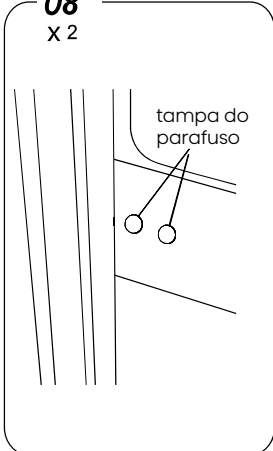
07



Aperte os suportes da dobradiça superior e coloque as tampas dos parafusos G.

08

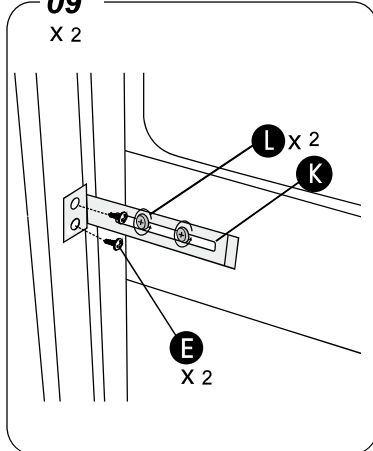
x 2



Utilize a chave de fendas para remover as tampas dos parafusos.

09

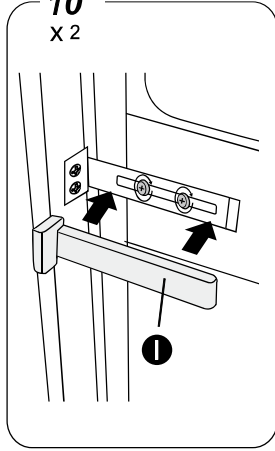
x 2



Fixe o peça K com os parafusos L, mas não muito apertado. Ajuste o peça K até que a unidade esteja devidamente alinhada com o armário. Garanta que a distância entre o armário e as laterais esquerda e direita da unidade está nivelada e alinhada. De seguida, aperte os parafusos E.

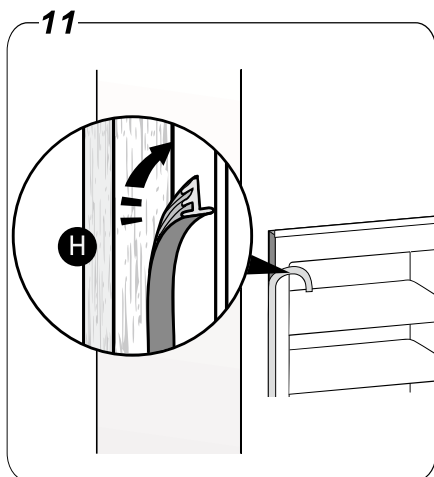
10

x 2

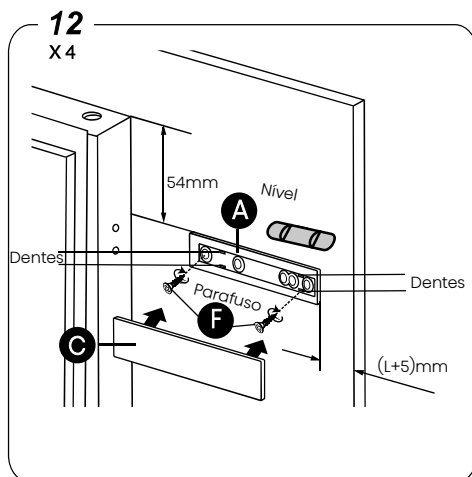


Aperte os parafusos L e coloque as tampas de parafusos I.

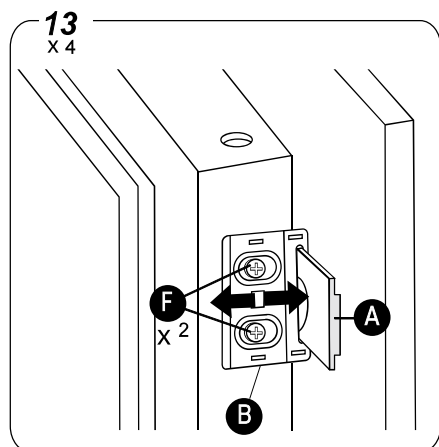
# Primeiro uso e instalação



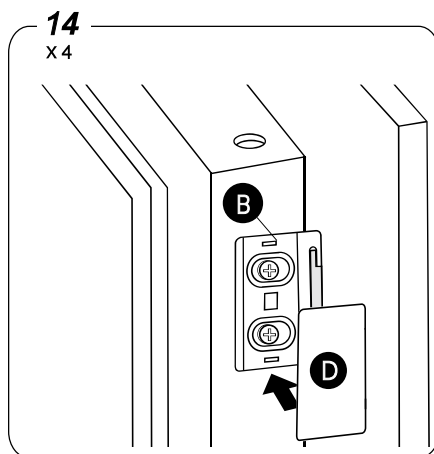
Corte o comprimento correto da faixa de borracha e coloque-a na lateral da tampa do armário (a faixa permanecerá no devido lugar caso o intervalo não seja superior a 4mm). Se a faixa for curva, esta pode ficar novamente direita aquecendo com um secador.



Utilize um nível para garantir que a peça A está nivelada quando fixa o painel da porta. Aperte os parafusos e coloque a tampa C na peça A. Alinhe e empurre a tampa C para os 4 dentes da peça A. (L = espessura da parede do armário)



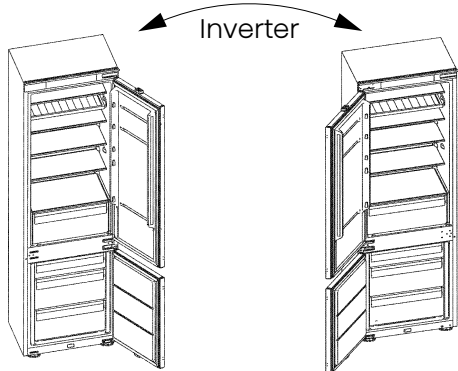
Coloque a peça B na porta da unidade. Ajuste a posição da peça B, certifique-se de que a peça A desliza suavemente para a peça B. Se as portas guincharem quando abre, as corredeiras não estão corretamente montadas, deve verificar se a peça A está devidamente nivelada.



Aperte o peça B com parafusos F e coloque a tampa D no peça B.

# Inverter a porta

O lado em que a porta se abre pode ser alterado do lado direito (conforme fornecido) para o lado esquerdo, se o local de instalação o permitir.



## AVISO

Ao inverter a porta, o aparelho não deve estar ligado à corrente. Certifique-se de que o plugue seja removido do soquete da rede.

Ferramentas de que você precisará:

1. Driver do socket com 8mm



2. Chave de fenda de forma de cruz



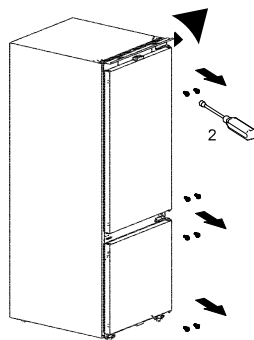
3. Disco de espátula ou chave de fenda



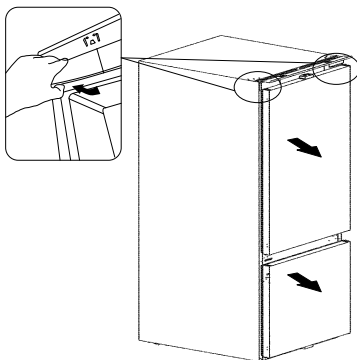
## NOTA

Deve apoiar o eletrodoméstico numa embalagem de espuma macia ou num material semelhante para evitar quaisquer danos. Coloque o refrigerador vertical. Abra a porta superior para tirar todas as prateleiras da porta (para não danificar as prateleiras) e feche a porta.

1

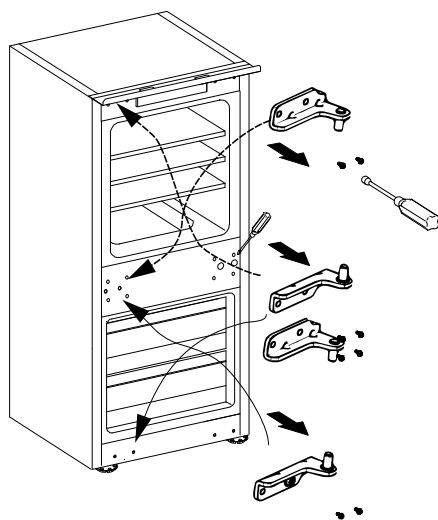


2

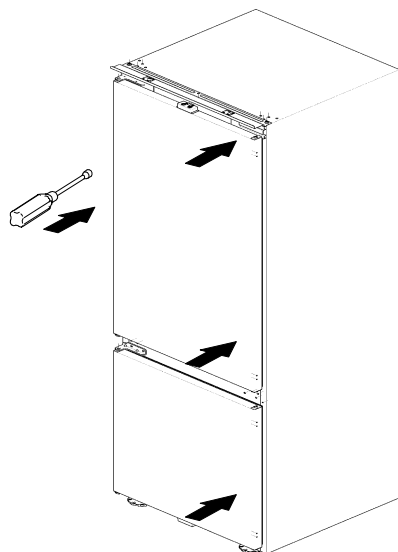


## Inverter a porta

3



4



**Tenha cuidado com as suas mãos quando retira a dobradiça**

# Inverter a porta

## **NOTA**

Ao inverter a porta, a instalação do armário pode se referir às instruções de instalação do congelador embutido.

1. Para garantir que as portas estão totalmente fechadas/vedadas, realize um teste em ambas as portas após a instalação da porta decorativa, por exemplo, use uma folha de papel entre a porta e a sua vedação e feche a porta decorativa para ver se há qualquer tensão observada ao puxar a folha de papel – a folha deve ficar no lugar e não cair.

2. Para inverter a porta, as tampas dos orifícios precisam de ser removidas do lugar atual e recolocadas para cobrir os novos orifícios. Se estes quebrarem ao remover e podem ser substituídos por bolsa de acessórios.

## **Limpeza antes de usar**

Antes de usar o aparelho pela primeira vez, lave o interior e todos os acessórios internos com água morna e sabão neutro para remover o cheiro típico dum novo produto e depois seque completamente.

## **Posicionamento da Instalação**

## **AVISO**

Antes da instalação, leia atentamente as instruções para sua segurança e o funcionamento correto do aparelho.

- Posicione o aparelho longe de fontes de calor como fogões, radiadores, luz solar direta, etc.

- O desempenho máximo e a segurança são garantidos através de manter a temperatura interna correta para a classe de unidade envolvido, conforme especificado na placa de classificação.

- O aparelho funciona bem no tipo de clima correspondente. O aparelho pode não funcionar corretamente se for deixado por um período mais longo a uma temperatura acima ou abaixo do intervalo indicado.

## **Importante!**

É necessário ter uma boa ventilação em redor do frigorífico para permitir a dissipação de calor, alta eficiência e baixo consumo de energia. Por essa razão, um espaço limpo o suficiente deve estar disponível em volta do refrigerador.

Classe climática	Temperatura ambiente
SN	+10°C a +32°C
N	+16°C a +32°C
ST	+16°C a +38°C
T	+16°C a +43°C

## **Nivelamento**

O aparelho deve ser nivelado para eliminar a vibração. Para tornar o aparelho nivelado, o aparelho deve estar na posição vertical e os ajustadores devem estar em contato estável com o chão. Também ajuste o nível através de desparafusar o ajuste de nível apropriado na frente (use seus dedos ou uma chave inglesa adequada).

# Inverter a porta

## Conexão elétrica

### CUIDADO

Qualquer trabalho elétrico necessário para instalar o aparelho deve ser realizado por uma pessoa qualificada ou autorizada.

### AVISO

Este aparelho deve ser aterrado. O fabricante declina qualquer responsabilidade se essas medidas de segurança não forem observadas.

## Uso diário

### Acessórios <sup>1)</sup>

#### Prateleiras/bandejas móveis

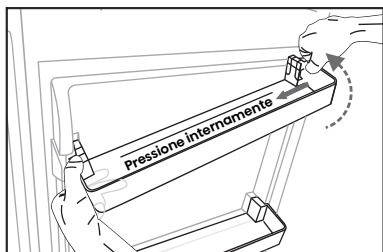
• Várias prateleiras de armazenamento de vidro, plástico ou bandejas de arame estão incluídas com o seu aparelho. Modelos diferentes têm combinações diferentes e modelos diferentes têm características diferentes.

• As paredes da geladeira estão equipadas com uma série de corredores para que as prateleiras possam ser posicionadas conforme desejado.

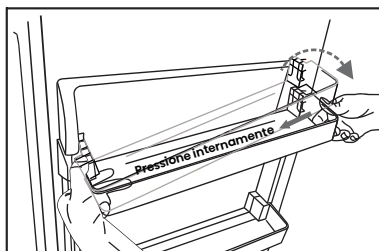
#### Posicionar as prateleiras da porta

• Para permitir o armazenamento de embalagens de alimentos de vários tamanhos, as prateleiras da porta podem ser colocadas em diferentes alturas.

• Para ajustar, puxe gradualmente a prateleira na direção das setas até que ele seja puxado totalmente, então reposicione-a conforme necessário.



Remova a prateleira da porta



Instale a prateleira da porta

#### Gaveta de vegetais

• Para armazenar frutas e vegetais.

#### Gaveta do congelador

• Para armazenar alimentos congelados.

#### Bandeja de cubos de gelo

• Para fazer gelo e armazenar cubos de gelo.

#### Compartmento do frigorífico <sup>2)</sup>

• Para armazenar alimentos que não precisam ser congelados e diferentes seções adequadas para diferentes tipos de alimentos.

#### Compartmento de alimentos congelados <sup>2)</sup>

• Para congelar alimentos frescos e armazenar alimentos congelados e ultracongelados por longos períodos de tempo.

# Uso diário

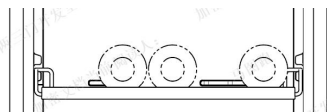
## Descongelamento de alimentos <sup>2)</sup>

- No compartimento da geladeira.
- À temperatura ambiente.
- Em um forno de microondas.
- Em um forno convencional ou de convecção.
- Os alimentos, uma vez descongelados, devem ser re-congelados, com exceção de casos especiais.

- 1) Se o aparelho contiver acessórios e funções relacionados.
- 2) Se o aparelho contiver um compartimento de congelação.

## suporte multifunção

NOTA: Garanta a colocação correta da prateleira multifunção de forma que a saída de ar não sopre diretamente sobre as garrafas de vinho. A imagem seguinte é o exemplo de um erro.



Exemplo de erro

# Sugestões e dicas úteis

## Ruídos durante a operação

**Cliques**—Sempre que o compressor seja ligado ou desligado, um clique pode ser ouvido.

**Humming**—Assim que o compressor estiver em operação, você pode ouvi-lo zumbir.

**Borbulhamento**—Quando o refrigerante flui em tubos finos, você pode ouvir ruídos borbulhantes ou salpicantes.

**Salpicos**—Mesmo que o compressor tenha sido desligado esse ruído pode ser ouvido por um curto período de tempo.

## Dicas de economia de energia

- Não instale o aparelho perto de fogões, radiadores ou outras fontes de calor.
- Mantenha o tempo por que o aparelho está aberto ao mínimo.
- Não ajuste a temperatura mais fria do que o necessário.
- Certifique-se de que as placas laterais e a placa traseira do aparelho estão a alguma distância da parede e siga as instruções relevantes para a instalação.
- Se o diagrama mostra a combinação correta para as gavetas e prateleiras, não ajuste a combinação, pois ele produz um efeito sobre o consumo

de energia.

## Dicas para refrigeração de alimentos frescos

- Não guarde alimentos quentes ou líquidos em evaporação no aparelho.
- Cubra ou envolva os alimentos, especialmente se tiver um forte sabor ou odor.
- Posicione a comida de modo que o ar possa circular livremente em torno dela.

## Dicas para refrigeração

- Carne (todos os tipos): envolva em sacos de polietileno (plástico) e coloque na prateleira de vidro acima da gaveta de vegetais. Por segurança, armazene desta forma apenas um ou dois dias no máximo.
- Alimentos cozidos, pratos frios, etc.: estes devem ser cobertos e podem ser colocados em qualquer prateleira.
- Frutas e vegetais: estes devem ser cuidadosamente limpos e colocados na gaveta especial fornecida.
- Manteiga e queijo: estes devem ser colocados em folha de alumínio ou sacos de polietileno (plástico), ao retirar o máximo de ar possível.

## Sugestões e dicas úteis

- Garrafas de leite: estas garrafas devem ter uma tampa e devem ser armazenadas na prateleira da garrafa na porta.

### Dicas para congelação

No primeiro arranque ou após um período fora de uso. Antes de colocar os alimentos no compartimento, deixe o aparelho funcionar por 2 horas com a configuração mais alta.

- Prepare alimento em pequenas porções para permitir que ele seja congelado rapidamente e completamente e para tornar possível descongelar posteriormente apenas a quantidade necessária.
- Embrulhe os alimentos em papel de alumínio ou polietileno (plástico) e assegure-se de que as embalagens estejam estanques.
- Não permita que alimentos frescos e não congelados toquem nos alimentos que já estejam congelados, evitando assim um aumento da temperatura do último.
- Os produtos congelados, se consumidos imediatamente após a remoção do compartimento de congelação, podem possivelmente

causar que a pele se torne congelada.

- Recomenda-se rotular e datar cada pacote congelado para manter o controle do tempo de armazenamento.

### Sugestões para o armazenamento de alimentos congelados

- Certifique-se de que os alimentos congelados tenham sido armazenados corretamente pelo retalhista de alimentos.
- Uma vez descongelados, os alimentos deterioram-se rapidamente e não podem ser re-congelados.
- Não exceda o período de armazenamento indicado pelo fabricante de alimentos.



### NOTA

Se o aparelho contiver acessórios e funções relacionados.

### Desligar o seu aparelho

- Esvazie o aparelho.
- Retire a ficha de alimentação.
- Limpe e seque completamente o interior.
- Certifique-se de que todas as portas estejam abertas ligeiramente para permitir que o ar circule.

## Limpeza e cuidado

Por razões higiénicas do aparelho (incluindo acessórios interiores e exteriores) devem ser limpas regularmente pelo menos, a cada dois meses.



### AVISO

#### Perigo de choque elétrico!

O eletrodoméstico deve ser desligado da fonte de alimentação durante a limpeza. Antes de limpar, desligue o aparelho e remova a ficha da fonte de alimentação principal, ou desligue o disjuntor ou o fusível.

# Limpeza e cuidado

## Limpeza exterior

Para manter a boa aparência do seu aparelho, você deve limpá-lo regularmente.

- Limpe o painel digital e o painel de exibição com um pano limpo e macio.
- Pulverize água no pano de limpeza em vez de pulverizar directamente na superfície do aparelho. Isto ajuda a assegurar que há uma distribuição homogénea na superfície.
- Limpe as portas e as superfícies do gabinete com um detergente suave e depois seque-as com um pano macio.



## CUIDADO

Não use objectos afiados pois irão raspar a superfície.

Não use Diluente, Detergente de carro, Clorox, óleo etéreo, produtos de limpeza abrasivos ou solvente orgânico, como benzeno para limpeza. Podem danificar a superfície do aparelho e causar fogo.

## Limpeza interior

- Você deve limpar o interior do aparelho regularmente. Será mais fácil de limpar quando os estoques de alimentos estiverem baixos. Limpe o interior do congelador com uma solução fraca de bicarbonato de sódio e, em seguida, enxágue com água morna usando uma esponja ou pano torcido. Seque completamente antes de substituir as prateleiras e cestas. Seque bem todas as superfícies e partes removíveis antes de recolocá-las no lugar.
- Embora este aparelho seja automaticamente descongelado,

pode ocorrer uma camada de geada nas paredes interiores do compartimento de congelação se a porta do congelador for aberta frequentemente ou por muito tempo. Se a geada for muito grossa, escolha uma hora em que a geladeira esteja quase vazia e proceda da seguinte forma.

- Remova os alimentos existentes e os cestos de acessórios, desligue o aparelho das tomadas e deixe as portas abertas. Ventile profundamente a sala para acelerar o descongelamento.
- Quando a descongelação estiver concluída, limpe o congelador conforme descrito acima.



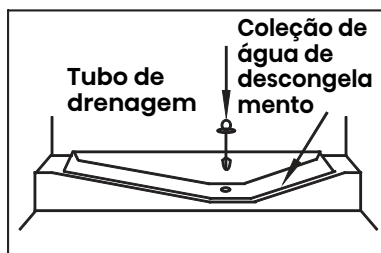
## CUIDADO

Não use objectos afiados para remover o gelo do compartimento do congelador. Apenas depois do interior estar completamente seco, para ligar de novo o aparelho e ligar a ficha na tomada.

## Descongelamento

### Compartimento do frigorífico

- Este compartimento descongela-se automaticamente. A água de descongelação corre para o tubo de drenagem através dum recipiente de recolha na parte traseira do aparelho.



# Limpeza e cuidado

## Compartimento de congelação

• Este compartimento descongela-se automaticamente.

## Limpeza de vedações de porta

• Tome cuidado para manter os selos da porta limpos. Alimentos pegajosos e bebidas podem levar os selos a ficarem pegajosos ao recipiente e partirem-se quando abre a porta. Lave os selos com detergente suave e água morna. Enxágüe e seque profundamente depois da limpeza.



### CUIDADO

Somente depois que as vedações da porta estão completamente secas, o aparelho pode ser ligado.

## Substituição da luz LED

• Para substituir a luz LED, os passos abaixo podem ser:

1. Desconecte o aparelho
2. Remova a tampa da luz empurrando para cima e para fora.
3. Segure a tampa do LED com um mão e puxe-a com a outra mão enquanto pressiona a trava do conector.
4. Substitua a luz LED e encaixe corretamente para o lugar determinado.

### Nota

• Este produto contém uma fonte de iluminação da classe de eficiência energética G.



### AVISO

A luz LED não deve ser substituída pelo usuário! Se estiver danificado, entre em contato com a linha de atendimento ao cliente para obter assistência.

# Resolução de problemas

Se você tiver algum problema com o seu aparelho ou estiver preocupado que o aparelho não esteja funcionando corretamente, você pode realizar algumas verificações fáceis antes de solicitar o serviço, veja abaixo. Você poderá realizar algumas verificações fáceis de acordo com esta seção antes de solicitar a assistência técnica.



### AVISO

- Não tente reparar o aparelho por si mesmo. Se o problema continuar depois de fazer as examinações abaixo, contacte um electricista qualificado, engenheiro de serviço autorizado ou loja onde comprou o produto.

Problema	Causa possível & Solução
O aparelho não está funcionando corretamente	Verifique se o cabo de alimentação está ligado na saída de energia apropriadamente.

# Resolução de problemas

<b>Problema</b>	<b>Causa possível &amp; Solução</b>
O aparelho não está funcionando corretamente	Verifique o fusível ou circuito da fonte de alimentação, substitua-o se necessário.
	A temperatura ambiente está muito baixa. Tente definir a temperatura do compartimento para um nível mais frio para resolver este problema.
	É normal que o congelador não esteja funcionando durante o ciclo de descongelação automática, ou por um curto período de tempo após que o aparelho seja ligado para proteger o compressor.
Odores dos compartimentos	O interior pode precisar de ser limpo.
	Alguns alimentos, recipientes ou embalagens causam odores.
Ruído do aparelho	Os sons abaixo são normais: <ul style="list-style-type: none"><li>• Ruído de funcionamento do compressor.</li><li>• Ruído do movimento do ar do pequeno motor do ventilador no compartimento do congelador ou outros compartimentos.</li><li>• Som borbulhante semelhante ao de ebulição da água.</li><li>• Ruído de rebentar durante o descongelamento automático.</li><li>• Ruído de clique antes que o compressor funcione.</li></ul>
	Outros ruídos anormais são causados devido às razões abaixo e você pode verificar e tomar medidas: <ul style="list-style-type: none"><li>• O gabinete não está horizontal.</li><li>• A parte traseira do aparelho encosta na parede.</li><li>• Garrafas ou outros recipientes caíam ou rolam.</li></ul>
O motor funciona continuamente	É normal ouvir frequentemente o som do motor, ele terá de funcionar mais nas seguintes circunstâncias: <ul style="list-style-type: none"><li>• A configuração da temperatura é definida para o nível mais frio do que o necessário.</li><li>• Grande quantidade de alimentos quentes foi recentemente armazenada no aparelho.</li><li>• A temperatura no exterior do aparelho é muito alta.</li><li>• As portas são mantidas abertas por um período de tempo muito longo ou muito frequentemente.</li><li>• Após a instalação do aparelho ou o aparelho tenha sido desligado por um longo tempo.</li></ul>

# Resolução de problemas

<b>Problema</b>	<b>Causa possível &amp; Solução</b>
Uma camada de geada ocorre no compartimento	Verifique se as saídas de ar não estão bloqueadas por qualquer alimento e certifique-se de que o alimento é colocado dentro do aparelho para permitir uma ventilação suficiente. Assegure-se de que a porta fecha totalmente. Para remover o gelo, consulte o capítulo de “Limpeza e cuidado”.
A temperatura no interior é muito alta	Poderá ter deixado as portas abertas por muito tempo ou demasiadas vezes; ou as portas estão a ser mantidas abertas por algum obstáculo; ou o aparelho está num local onde tem objectos dos lados, atrás ou em cima.
Temperatura interior é muito fria	Aumento da temperatura seguindo o capítulo “Controlos do visor”.
Portas não podem ser fechadas facilmente	Verifique se o topo da geladeira está inclinado de volta por 10-15mm para permitir que as portas se fechem, ou se algo dentro está impedindo as portas de ser fechadas.
A água escorre no chão	O reservatório de água (localizado na parte inferior posterior do compartimento) pode não estar devidamente nivelado, ou o bico de drenagem (localizado sob o topo do depósito do compressor) pode não estar devidamente posicionado para direcionar a água para este reservatório, ou o bico de drenagem da água está bloqueado, ou a água não está totalmente inserido no conector. Pode precisar de puxar o refrigerador para não tocar na parede e verifique o tabuleiro e cano.
A luz não está funcionando	<ul style="list-style-type: none"><li>• A luz LED pode estar danificada. Consulte a substituição das luzes LED no capítulo de Limpeza e cuidado.</li><li>• O sistema de controle desativou as luzes devido à porta ser mantida aberta por muito tempo, fechar e reabrir a porta para reativar as luzes.</li></ul>
Não consegue ligar o eletrodoméstico à rede Wi-Fi (esta cláusula só se aplicar a aparelhos com a função Wi-Fi)	<ul style="list-style-type: none"><li>• A palavra-passe para a rede Wi-Fi doméstica foi incorretamente inserida. Certifique-se de que a palavra-passe está correta e ligue novamente.</li><li>• A frequência do router Wi-Fi doméstico não é de 2,4GHz. O eletrodoméstico só suporta a frequência rádio de 2,4GHz. Configure um SSID Wi-Fi de 2,4GHz dedicado e ligue o eletrodoméstico a esta.</li></ul>

# Resolução de problemas

Problema	Causa possível & Solução
Não consegue ligar o eletrodoméstico à rede Wi-Fi	<ul style="list-style-type: none"><li>• O router e o eletrodoméstico estão muito afastados, levando a um sinal de rede fraco. Considere deslocar o router para mais perto do eletrodoméstico ou adquirir o extensor do intervalo Wi-Fi e instalá-lo.</li></ul>

# Eliminação do aparelho


É proibido remover o aparelho como resíduos de casa.

## Materiais de embalagem

Os materiais de embalagem com símbolo de reciclagem são recicláveis. Remova o embalagem num recipiente de recolha de resíduos apropriados para reciclar.

## Antes da eliminação do aparelho

1. Desconecte o plugue principal da tomada principal.
2. Corte o cabo principal e descarte-o.

	Eliminação correta deste produto
	<p>Esta marca indica que este produto não deve ser descartado com outros resíduos domésticos em toda a UE. Para evitar possíveis danos ao meio ambiente ou à saúde humana causados pelo descarte não controlado de resíduos, recicle-os de forma responsável para promover a reutilização sustentável de recursos materiais. Para devolver o dispositivo que utilizou, use os sistemas de devolução e recolha ou entre em contacto com o revendedor onde o produto foi comprado. Eles podem levar este produto para reciclagem ambientalmente segura.</p>

# Eliminação do aparelho

Para evitar a contaminação dos alimentos, respeite as seguintes instruções.

- Abrir a porta durante longos períodos pode causar um aumento significativo da temperatura nos compartimentos do aparelho.
- Limpe regularmente as superfícies que possam entrar em contacto com alimentos e sistemas de drenagem acessíveis.
- Guarde carne e peixe crus em recipientes adequados no refrigerador, para que não fiquem em contacto ou pinguem sobre outros alimentos.
- Os compartimentos de comida congelada de duas estrelas são adequados para guardar alimentos pré-congelados, guardar ou fazer gelados e fazer cubos de gelo.
- Compartimentos de uma, duas e três estrelas não são adequados para o congelamento de alimentos frescos.

Ordem	Tipo de Compartimentos	Temp. de armazenamto alvo [°C]	Alimentos apropriados
1	Frigorífico	+2~+8	Ovos, alimentos cozinhados, alimentos embalados, frutas e legumes, laticínios, bolos, bebidas e outros alimentos não são adequados para serem congelados.
2	(***)*- Congelador	≤-18	Marisco (peixe, camarão, crustáceos), produtos aquáticos de água doce e produtos de carne (recomendados para 3 meses – valores nutricionais e paladar diminuem com o tempo), adequado para alimentos congelados.
3	***-Congelador	≤-18	O marisco (peixe, camarão, crustáceos), produtos aquáticos frescos e produtos de carne (o tempo recomendado é de 3 meses – os valores nutricionais e o paladar diminuem com o tempo). Não é adequado para congelar alimentos frescos.
4	** -Congelador	≤-12	O marisco (peixe, camarão, crustáceos), produtos aquáticos frescos e produtos de carne (o tempo recomendado é de 2 meses – os valores nutricionais e o paladar diminuem com o tempo). Não é adequado para congelar alimentos frescos.

# Eliminação do aparelho

Ordem	Tipo de Compartimentos	Temp. de armazenamto alvo [°C]	Alimentos apropriados
5	*-Congelador	≤-6	O marisco (peixe, camarão, crustáceos), produtos aquáticos frescos e produtos de carne (o tempo recomendado é de 1 mes - os valores nutricionais e o paladar diminuem com o tempo). Não é adequado para congelar alimentos frescos.
6	0 estrelas	-6~0	Carne de porco, carne de vaca, peixe, alguns alimentos processados embalados frescos, etc. (Recomenda-se o consumo no mesmo dia, de preferência não mais de 3 dias depois) Alimentos processados parcialmente embalados (alimentos não congeláveis).
7	Arrefecimento	-3~+3	Carne de porco, carne de vaca, frango e produtos aquáticos de água doce, etc, frescos/congelados (7 dias abaixo de 0°C e acima de 0°C recomenda-se que sejam consumidos nesse dia, preferencialmente não mais do que 2 dias). Peixe e marisco (menos de 0°C durante 15 dias, não se recomenda guardar acima de 0°C).
8	Alimentos frescos	0~+4	Carne de porco, carne de vaca, peixe, frango frescos, alimentos cozinhados, etc. (Recomenda-se o consumo no mesmo dia, de preferência não mais de 3 dias depois)
9	Vinho	+5~+20	Vinho tinto, vinho branco, vinho espumante, etc.

# Eliminação do aparelho

## **NOTA**

Guarde alimentos diferentes de acordo com os compartimentos ou temperatura de armazenamento alvo dos produtos comprados.

- Se o aparelho de refrigeração ficar vazio durante longos períodos, desligue, descongele, limpe, seque e deixe a porta aberta para evitar o desenvolvimento de bolor dentro do aparelho.

## **Limpeza do dispensador de água (especial para produtos com dispensadores de água):**

- Limpe os reservatórios de água se não tiverem sido usados durante 48 h; lave o sistema de água conectado a um fornecimento de água; se não foi retirada água durante 5 dias.

## **AVISO**

- O alimento precisa ser embalado antes de ser colocado na geladeira, e os líquidos precisam ser acondicionados em garrafas ou recipientes tampados para permitir uma limpeza correta do produto.

**Hisense**

life reimagined