

**TouchOpen per un'apertura facile e veloce**

La porta del microonde TouchOpen (FLEX 800), con meccanismo touch, si apre rapidamente e facilmente, con un solo tocco, garantendo la massima praticità.

Product Benefits & Features**TouchOpen per maggiore praticità.**

La porta del microonde TouchOpen, con meccanismo touch, si apre rapidamente e facilmente, con un solo tocco, garantendo la massima praticità.

**Grill, per ricette versatili**

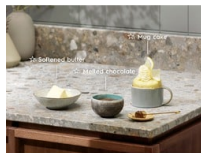
Prepara squisiti toast alla mozzarella filante e dell'ottimo pollo alla griglia nel microonde Electrolux. La funzione aggiuntiva del grill ti consente di gustare i tuoi piatti preferiti in poco tempo.

**Una funzione per ogni necessità**

Puoi accedere facilmente a diverse funzioni preimpostate. Solo premendo un pulsante potrai sciogliere il cioccolato, scongelare ciò che hai nel freezer o riscaldare gli avanzi, in pochissimo tempo. Un modo veloce e semplice di creare piatti deliziosi.

**Salva le impostazioni cottura del tuo microonde per i tuoi piatti preferiti**

Salva le tue impostazioni tra i Preferiti per una selezione rapida e facile. Una volta salvato un programma, toccando l'icona a forma di stella presente sul display è possibile risalire all'impostazione salvata, non dovendo risSelectedarla ogni volta. In questo modo, sarà sempre

**Microonde ReTurntable che ritorna al punto di partenza**

Abbiamo progettato questo forno a microonde in modo che i piatti siano sempre nella posizione ideale. Questo perché la porta si sblocca quando ReTurntable ritorna nella posizione iniziale. Non più tazze rivolte nel verso sbagliato o piatti caldi in posizioni strane.

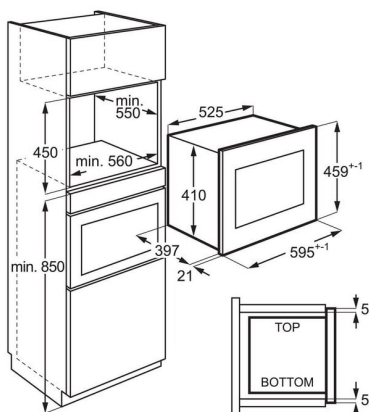


- Microonde con grill
- Volume I
- Cottura a microonde, grill e combinata
- Quick Start
- Potenza microonde 900 W
- Potenza grill 800W
- Ventilazione tangenziale di raffreddamento
- Cavità in acciaio inox smaltata
- Sicurezza bambini
- Estetica Nero/Acciaio antimpronta

Product Specification

Modello	KMFD264TEX
Dimensione cavità (lorda)	26
Potenza massima assorbita (W)	2200
Colore	Nero/Acciaio antimpronta
ColorEnglish	Black/Stainless steel with antifingerprint
Product Partner Code	All Open
Peso netto (kg)	19
Peso lordo (kg)	21
Altezza imballo (mm)	490
Larghezza imballo (mm)	640

241118XBAV



PSGBMC220DE00002

