

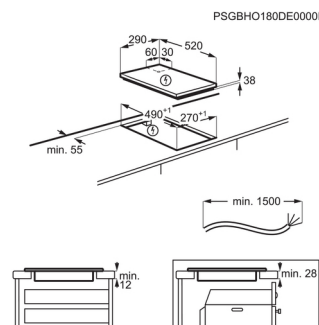
## Electrolux LHR3233CK piano cottura Nero Da incasso Ceramica 2 Fornello(i)

**Marchio :** Electrolux

**Codice prodotto:** LHR3233CK

**Nome del prodotto :** LHR3233CK

Electrolux LHR3233CK. Colore del prodotto: Nero, Posizionamento dell'apparecchio: Da incasso, Tipo di piano cottura: Ceramica. Tipo di controllo: Touch, Posizione di controllo: Front / Top front. Tensione di ingresso AC: 220-240 V, Frequenza di ingresso AC: 50-60 Hz. Larghezza: 290 mm, Profondità: 520 mm, Altezza: 38 mm



Design		Design	
Numero di fuochi *	0 Fornello(i)	Posizionamento dell'apparecchio *	Da incasso
Numero di piastre elettriche *	2 Fornello(i)	Tipo di piano cottura *	Ceramica
Forma del piano cottura 1	Rotondo	Tipo di superficie superiore *	Vetro-ceramica
Posizione del fornello/zona cottura 1	Centrale anteriore	Numero totale di fuochi *	2 Fornello(i)
Fonte di alimentazione del fornello/zona cottura 1	Elettrico	Tipo rifinitura	Lucida
Diametro del fornello/zona cottura 1	145 mm	Tipo di cornice	Senza cornice
Alimentazione del fornello/zona cottura 1	1200 W	<b>Prestazione</b>	
Forma del piano cottura 2	Rotondo	Domino	✓
Posizione del fornello/zona cottura 2	Centrale posteriore	<b>Ergonomia</b>	
Alimentazione del fornello/zona cottura 2	700 W	Tipo di controllo *	Touch
Zona di cottura con booster 2	1700 W	Posizione di controllo *	Front / Top front
Posizione del fornello/zona cottura 3	Posteriore centrale	Indicatore del tempo residuo	✓
Diametro del fornello/zona cottura 3	180 mm	Allarme	✓
Alimentazione del fornello/zona cottura 3	1700 W	Indicatore di calore residuo	✓
Posizione del fornello/zona cottura 4	Anteriore centrale	Protezione per i bambini	✓
Diametro del fornello/zona cottura 4	145 mm	Facile da pulire	✓
Alimentazione del fornello/zona cottura 4	1200 W	<b>Cappa aspirante</b>	
Colore del prodotto *	Nero	Cappa da incasso *	✗
		<b>Gestione energetica</b>	
		Tensione di ingresso AC	220-240 V
		Frequenza di ingresso AC	50-60 Hz
		<b>Dimensioni e peso</b>	
		Larghezza	290 mm
		Profondità	520 mm
		Altezza	38 mm
		Peso	4,35 kg

#### **Dimensioni e peso**

Lunghezza cavo	1,1 m
Larghezza del compartimento	27 cm
Profondità del compartimento	49 cm
Profondità di installazione del compartimento (max)	49 cm
Altezza del compartimento	3,8 cm



7332543764280

### Catalog Object Cloud



Disclaimer. The information published here (the "Information") is based on sources that can be considered reliable, typically the manufacturer, but this Information is provided "AS IS" and without guarantee of correctness or completeness. The Information is only indicative and can be changed at any time without notification. No rights can be based on the Information. Suppliers or aggregators of this Information do not accept any liability with regard to the content of (web)pages and other documents, including its Information. The publisher of the Information can not be held liable for the content of 3rd party websites that are linking this Information or are linked to from this Information. You as the User of the Information are solely responsible for the choice and usage of this Information. You are not entitled to transfer, copy or otherwise multiply or distribute the Information. You are obliged to follow the directions of the copyright owner(s) with regard to the use of the Information. Exclusively Dutch law is applicable. With regard to price and stock data on the site, the publisher followed a number of starting points, which are not necessarily relevant for your private or business circumstances. Therefore, the price and stock data are only indicative and are subject to changes. You are personally responsible for the way you use and apply this information. As a user of the Information or sites or documents in which this Information is included, you will adhere to standard fair use including avoidance of spamming, ripping, intellectual-property violations, privacy violations, and any other illegal activity.