



HKB64453NB
HKB64453NW

IT Istruzioni per l'uso | **Piano cottura**



Benvenuto in AEG! Grazie per aver scelto di acquistare questo prodotto.



Ricevere consigli, scaricare i nostri opuscoli, eliminare eventuali anomalie, ottenere informazioni sull'assistenza e la riparazione:
www.aeg.com/support

Con riserva di modifiche.

INDICE

1. INFORMAZIONI DI SICUREZZA.....	2
2. ISTRUZIONI DI SICUREZZA.....	5
3. INSTALLAZIONE.....	8
4. DESCRIZIONE DEL PRODOTTO.....	14
5. UTILIZZO QUOTIDIANO.....	16
6. CONSIGLI E SUGGERIMENTI UTILI.....	19
7. PULIZIA E CURA.....	21
8. RISOLUZIONE DEI PROBLEMI.....	23
9. DATI TECNICI.....	25
10. EFFICIENZA ENERGETICA.....	26
11. CONSIDERAZIONI SULL'AMBIENTE.....	27

1. ⚠ INFORMAZIONI DI SICUREZZA

Leggere attentamente le istruzioni fornite prima di installare e utilizzare l'apparecchiatura. I produttori non sono responsabili di eventuali lesioni o danni derivanti da un'installazione o un uso scorretti. Conservare sempre le istruzioni in un luogo sicuro e accessibile per poterle consultare in futuro.

1.1 Sicurezza dei bambini e delle persone vulnerabili

- Quest'apparecchiatura può essere usata da bambini a partire da 8 anni di età e da adulti con capacità fisiche, sensoriali o mentali limitate o con scarsa esperienza e conoscenza sull'uso dell'apparecchiatura, solamente se sorvegliati o se istruiti relativamente all'utilizzo in sicurezza dell'apparecchiatura e se hanno compreso i rischi coinvolti. I bambini che hanno meno di 8 anni e le persone con disabilità diffuse e complesse vanno tenuti lontani dall'elettrodomestico, a meno che non vi sia una supervisione continua.

- Sorvegliare i bambini per assicurarsi che non giochino con l'apparecchiatura.
- Tenere gli imballaggi lontano dai bambini e smaltirli in modo adeguato.
- **AVVERTENZA:** L'elettrodomestico e le parti accessibili si riscaldano molto durante l'uso. Tenere i bambini e gli animali domestici lontani dall'apparecchiatura durante l'uso e durante il raffreddamento.
- Se l'elettrodomestico ha un dispositivo di sicurezza per i bambini sarà opportuno attivarlo.
- I bambini non devono eseguire interventi di pulizia e manutenzione sull'elettrodomestico senza essere supervisionati.

1.2 Avvertenze di sicurezza generali

- L'apparecchiatura è destinata solo alla cottura.
- Quest'apparecchiatura è progettata per un uso domestico singolo in un ambiente interno.
- Quest'apparecchiatura può essere utilizzata in uffici, camere d'albergo, camere di bed & breakfast, alloggi in agriturismi e altre sistemazioni simili in cui tale utilizzo non superi i livelli di utilizzo domestico (medi).
- **AVVERTENZA:** L'elettrodomestico e le parti accessibili si riscaldano molto durante l'uso. Fare attenzione a non toccare gli elementi riscaldanti.
- **AVVERTENZA:** Non lasciare mai il piano cottura incustodito durante la preparazione di pietanze in quanto olio e grassi potrebbero incendiarsi.
- Non usare mai acqua per spegnere il fuoco di cottura. Spegnere l'apparecchiatura e coprire le fiamme, per esempio, con una coperta o un coperchio.
- **AVVERTENZA:** L'apparecchiatura non deve essere alimentata tramite un commutatore esterno, come un timer, o collegata a un circuito regolarmente acceso e spento da un'azienda.

- **ATTENZIONE:** Il processo di cottura deve essere sorvegliato. I processi di cottura brevi devono essere sorvegliati continuamente.
- **AVVERTENZA:** Pericolo di incendio: Non conservare alcun oggetto sulle superfici di cottura.
- Oggetti metallici quali coltelli, forchette, cucchiaini e coperchi non devono essere posti sulla superficie del piano di cottura in quanto possono diventare molto caldi.
- Non utilizzare l'apparecchiatura prima di installarla nella struttura a incasso.
- Non utilizzare vaporelle per pulire l'elettrodomestico.
- Se la superficie in vetroceramica/vetro presenta delle crepe, spegnere l'apparecchiatura e scollegarla dalla presa di corrente. Qualora l'apparecchiatura sia collegata direttamente alla corrente mediante una scatola di derivazione, togliere il fusibile per scollegarla dall'alimentazione. In ogni caso, contattare il Centro Assistenza Autorizzato.
- In caso di rottura del vetro della piastra di cottura:
 - spegnere tutti i bruciatori e le resistenze elettriche e scollegare l'apparecchiatura dalla rete elettrica,
 - non usare o toccare la superficie dell'apparecchiatura,
 - non utilizzare l'apparecchiatura.
- Se il cavo di alimentazione è danneggiato, deve essere sostituito dal produttore, da un centro di assistenza autorizzato o da una persona qualificata per evitare situazioni di pericolo.
- Se l'apparecchiatura è collegata direttamente alla corrente, è necessario un interruttore onnipolare con contatti separati. Lo scollegamento completo deve avvenire in linea con le condizioni indicate nella categoria III di sovratensione. Il cavo di terra è escluso.
- Quando si posiziona il cavo di alimentazione, accertarsi che non entri in contatto diretto (per esempio utilizzando delle guaine isolanti) con elementi che possono raggiungere

temperature superiori ai 50 °C rispetto alla temperatura ambiente.

- **AVVERTENZA:** Utilizzare esclusivamente protezioni per il piano cottura progettate dal produttore dell'apparecchiatura o indicate dallo stesso nelle istruzioni d'uso, come ad esempio accessori idonei o le protezioni per il piano cottura incorporate nell'apparecchiatura. Utilizzare protezioni inadeguate aumenta il rischio di incidenti.

2. ISTRUZIONI DI SICUREZZA

Questa apparecchiatura è adatta ai seguenti

mercati: 

2.1 Installazione

AVVERTENZA!

L'installazione dell'apparecchiatura deve essere eseguita da personale qualificato.

AVVERTENZA!

Vi è il rischio di ferirsi o danneggiare l'apparecchiatura.

- Rimuovere tutti i materiali di imballaggio.
- Non installare o utilizzare l'apparecchiatura se è danneggiata.
- Attenersi alle istruzioni fornite insieme all'apparecchiatura.
- È necessario rispettare la distanza minima dalle altre apparecchiature.
- Prestare sempre attenzione in fase di spostamento dell'apparecchiatura, dato che è pesante. Usare sempre i guanti di sicurezza e le calzature adeguate.
- Proteggere le superfici di taglio con un materiale di tenuta per evitare che l'umidità causi dei rigonfiamenti.
- Proteggere la base dell'apparecchiatura da vapore e umidità.
- Non installare l'apparecchiatura accanto ad una porta o sotto una finestra, per evitare che pentole calde cadano dall'apparecchiatura quando la porta o la finestra sono aperte.
- Se l'apparecchiatura viene installata sopra dei cassetti, assicurarsi che lo spazio, tra

la base dell'apparecchiatura e il cassetto superiore, sia sufficiente per il ricircolo d'aria.

- La base dell'apparecchiatura può surriscaldarsi. Installare un pannello divisorio in materiale non infiammabile al di sotto dell'apparecchiatura per rendere inaccessibile la base.

2.2 Collegamento elettrico

AVVERTENZA!

Rischio di incendio e scossa elettrica.

- Tutti i collegamenti elettrici devono essere effettuati da un elettricista qualificato .
- L'apparecchiatura deve disporre di una messa a terra.
- Prima di qualsiasi intervento è necessario verificare che l'apparecchiatura sia scollegata dalla rete elettrica.
- Verificare che i parametri sulla targhetta siano compatibili con le indicazioni elettriche dell'alimentazione.
- Verificare che l'apparecchiatura sia installata correttamente. L'allentamento di un collegamento elettrico o di una spina (ove previsti) può provocare un forte surriscaldamento del terminale.
- Utilizzare il cavo dell'alimentazione elettrica corretto.
- Non lasciare che il cavo dell'alimentazione elettrica si aggrovigli.
- Assicurarsi che sia installata una protezione contro gli urti.
- Utilizzare il serracavo sul cavo.
- Assicurarsi che il cavo dell'alimentazione o la spina (ove previsti) non sfiorino

l'apparecchiatura o le pentole roventi quando si collega l'apparecchiatura a una presa.

- Non utilizzare prese multiple e prolunghe.
- Accertarsi di non danneggiare la spina o il cavo (ove previsti). Contattare il nostro Centro Assistenza autorizzato o un elettricista qualificato per sostituire un cavo danneggiato.
- I dispositivi di protezione da scosse elettriche devono essere fissati in modo tale da non poter essere disattivati senza l'uso di attrezzi.
- Inserire la spina di alimentazione nella presa solo al termine dell'installazione. Verificare che la spina di alimentazione rimanga accessibile dopo l'installazione.
- Nel caso in cui la spina di corrente sia allentata, non collegarla alla presa.
- Non tirare il cavo di alimentazione per scollegare l'apparecchiatura. Tirare sempre dalla spina.
- Servirsi unicamente di dispositivi di isolamento adeguati: interruttori automatici, fusibili (quelli a tappo devono essere rimossi dal portafusibile), sganciatori per correnti di guasto a terra e relè.
- L'impianto elettrico deve essere dotato di un dispositivo di isolamento che consenta di scollegare l'apparecchiatura dalla presa di corrente a tutti i poli. Il dispositivo di isolamento deve avere una larghezza dell'apertura di contatto non inferiore ai 3 mm.

2.3 Collegamento del gas

ATTENZIONE!

Quando si utilizza una bombola del gas, tenerla sempre su una superficie orizzontale piana (con la valvola del gas in alto).

- Tutti i collegamenti del gas devono essere eseguiti da una persona qualificata.
- Prima di procedere con l'installazione, verificare che le condizioni di distribuzione locale (pressione e tipo di gas) e i valori preimpostati dell'apparecchiatura siano compatibili.

- Adottare le misure necessarie per garantire una corretta circolazione d'aria intorno all'apparecchiatura.
- Le informazioni relative all'alimentazione del gas si trovano sulla targhetta dei dati.
- La presente apparecchiatura non è collegata a un dispositivo per l'evacuazione dei residui di combustione. Assicurarsi di collegare l'apparecchiatura conformemente alle disposizioni vigenti sull'installazione. Attenersi ai requisiti per garantire un'adeguata ventilazione.

2.4 Utilizzo

AVVERTENZA!

Rischio di lesioni, ustioni o scosse elettriche.

ATTENZIONE!

L'uso di un'apparecchiatura di cottura a gas determina la produzione di calore, umidità e prodotti di combustione nella stanza in cui è installata. Assicurarsi che la cucina sia ben ventilata, specialmente quando l'apparecchiatura è in uso. L'uso prolungato e intenso dell'apparecchiatura può richiedere un'ulteriore ventilazione, ad esempio, l'aumento della ventilazione meccanica, ove presente, una ventilazione aggiuntiva per rimuovere in modo sicuro i prodotti della combustione nell'aria esterna, fornendo al tempo stesso un ricambio di aria ambiente con un'ulteriore ventilazione. Consultare un tecnico qualificato, prima di installare la ventilazione aggiuntiva.

- Non modificare le specifiche tecniche dell'apparecchiatura.
- Rimuovere tutto l'imballaggio, le etichette e la pellicola protettiva (se presente), prima del primo utilizzo.
- Assicurarsi che le aperture di ventilazione non siano bloccate.
- Non lasciare l'elettrodomestico incustodito durante il funzionamento.
- Impostare le zone di cottura su "off" dopo ogni utilizzo.
- Non appoggiare posate o coperchi sulle zone di cottura. Possono diventare roventi.

- Non accendere l'elettrodomestico con le mani bagnate o quando è a contatto con l'acqua.
- Non utilizzare l'elettrodomestico come superficie di lavoro o come superficie di deposito.
- Quando si immergono gli alimenti nell'olio bollente, questo potrebbe schizzare.
- Non utilizzare fogli di alluminio o altri materiali tra la superficie di cottura e le pentole, se non diversamente specificato dal produttore di questa apparecchiatura.
- Usare esclusivamente accessori consigliati dal produttore per questa apparecchiatura.

⚠ AVVERTENZA!

Pericolo di incendio ed esplosioni.

- Grassi e olio riscaldati possono rilasciare vapori infiammabili. Tenere le fiamme o gli oggetti caldi lontani da grassi e oli in fase di cottura.
- I vapori rilasciati dall'olio a temperatura elevata possono provocare una combustione spontanea.
- L'olio usato, che può contenere residui di cibo, può causare un incendio a una temperatura inferiore rispetto all'olio utilizzato per la prima volta.
- Non appoggiare o tenere liquidi o materiali infiammabili, né oggetti facilmente infiammabili sull'apparecchiatura, al suo interno o nelle immediate vicinanze.

⚠ AVVERTENZA!

Vi è il rischio di danneggiare l'apparecchiatura.

- Non tenere pentole calde sul pannello dei comandi.
- Non esporre al calore pentole vuote.
- Fare attenzione a non lasciar cadere oggetti o pentole sull'apparecchiatura. La superficie si potrebbe danneggiare.
- Non lasciare mai un bruciatore acceso con o senza tegami vuoti sopra.
- Le pentole in ghisa, alluminio o con il fondo danneggiato possono graffiare la superficie in vetro/vetroceramica. Sollevare sempre questi oggetti quando è necessario spostarli sulla superficie di cottura.

- Per prevenire le fuoriuscite, utilizzare solo pentole stabili con la forma corretta e il diametro più grande rispetto alle dimensioni dei bruciatori.
- Assicurarsi che le pentole siano posizionate al centro dei bruciatori.
- Non usare pentole di grandi dimensioni che siano più grandi dei bordi dell'apparecchiatura. Ciò potrebbe danneggiare la superficie del piano cottura.
- Assicurarsi che i manici della pentola non si trovino al di sopra del bordo anteriore dell'apparecchiatura.
- Accertarsi che la fiamma non si spenga quando si gira rapidamente la manopola dalla posizione massima a quella minima.
- Non installare uno spargifiamma sul bruciatore.
- Non utilizzare piastre, pentole di terracotta, ceramica o ghisa alla potenza massima per un periodo di tempo prolungato.
- Non mettere la stessa pentola su due bruciatori.
- Non lasciare che sostanze acide, come per esempio aceto, succo di limone o anticalcare vengano a contatto con il piano cottura. Ciò può causare macchie opache.
- Lo scolorimento dello smalto o dell'acciaio inox non influisce sulle prestazioni dell'elettrodomestico.

2.5 Cura e pulizia

⚠ AVVERTENZA!

Non togliere pulsanti, manopole o guarnizioni dal pannello dei comandi. L'acqua potrebbe penetrare nell'apparecchiatura e causare danni.

- Pulire regolarmente l'apparecchiatura per evitare il deterioramento dei materiali che compongono la superficie.
- Disattivare l'apparecchiatura e lasciarla raffreddare prima di procedere con la pulizia.
- Non nebulizzare acqua né utilizzare vapore per pulire l'apparecchiatura.
- Pulire l'apparecchiatura con un panno inumidito e morbido. Utilizzare solo detersivi neutri. Non usare prodotti

abrasivi, spugnette abrasive, solventi od oggetti metallici, se non specificato diversamente.

2.6 Assistenza

- Per far riparare l'apparecchiatura, rivolgersi a un Centro di Assistenza Autorizzato. Utilizzare solo ricambi originali.
- Per quanto riguarda la lampada o le lampade all'interno di questo prodotto e le lampade di ricambio vendute separatamente: Queste lampade sono destinate a resistere a condizioni fisiche estreme negli elettrodomestici, come temperatura, vibrazioni, umidità, o sono destinate a segnalare informazioni sullo stato operativo dell'apparecchio. Non sono

destinate ad essere utilizzate in altre applicazioni e non sono adatte per l'illuminazione di ambienti domestici.

2.7 Smaltimento

AVVERTENZA!

Rischio di lesioni o soffocamento.

- Contattare le autorità locali per ricevere informazioni su come smaltire correttamente l'apparecchiatura.
- Staccare la spina dall'alimentazione elettrica.
- Tagliare il cavo elettrico dell'apparecchiatura e smaltirlo.
- Avvolgere i tubi del gas esterni.

3. INSTALLAZIONE

AVVERTENZA!

Fare riferimento ai capitoli sulla sicurezza.

3.1 Prima dell'installazione

Prima di installare il piano di cottura, annotare l'informazione riportata di seguito presente sulla targhetta dei dati. La targhetta dei dati è applicata sul lato inferiore del piano di cottura.

Modello
PNC
Numero di serie

3.2 Collegamento gas

AVVERTENZA!

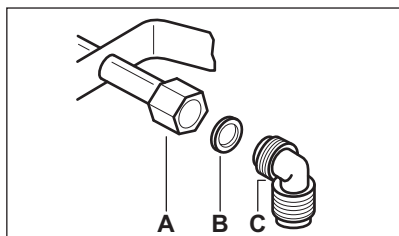
Le seguenti istruzioni d'installazione, manutenzione e ventilazione devono essere eseguite da personale qualificato conformemente alle disposizioni vigenti (UNI-CIG 7129 - 7131). Accertarsi che la cucina sia adeguatamente ventilata: tenere aperti i fori di ventilazione naturali (almeno 100 cm²) o installare una cappa meccanica.

Scegliere dei collegamenti fissi o usare un tubo flessibile in acciaio inossidabile conforme alle disposizioni vigenti. Se si utilizzano tubi in metallo flessibili, fare attenzione che non entrino in contatto con parti mobili o non siano schiacciati. Ulteriore attenzione è richiesta qualora al piano di cottura fosse abbinato il forno.



Accertarsi che la pressione del gas di alimentazione dell'apparecchiatura sia conforme ai valori consigliati.

Se la pressione fornita non ha il valore specificato, è necessario montare un adeguato regolatore di pressione in conformità allo standard UNI EN 88. Per il gas liquido (GPL), l'utilizzo di un regolatore di pressione è consentito solo in conformità allo standard UNI EN 12864. Il collegamento regolabile è fissato alla rampa per mezzo di un dado filettato G 1/2". Avvitare le parti senza forzare, regolare il raccordo nella direzione voluta e serrare il tutto.



- A. Estremità dell'albero con dado
- B. Rondella fornita in dotazione con l'apparecchiatura
- C. Gomito fornito in dotazione con l'apparecchiatura

Collegamento rigido:

Eseguire il collegamento mediante tubi in metallo rigidi (rame con finecorsa meccanico) (UNI-CIG 7129).

Collegamento flessibile:

Utilizzare un tubo flessibile in acciaio inox (UNI-CIG 9891) con una lunghezza massima di 2 m.

⚠ AVVERTENZA!

Al termine dell'installazione, verificare la tenuta di ciascun raccordo dei tubi. Usare una soluzione saponata, non una fiamma!

3.3 Sostituzione degli iniettori

⚠ AVVERTENZA!

Informazione unicamente per i installatori autorizzati.

1. Rimuovere i supporti pentole.
2. Togliere i cappellotti e gli spartifiamma dai bruciatori.
3. Con una chiave a bussola n. 7 rimuovere gli iniettori e sostituirli con quelli necessari per il tipo di gas utilizzato (vedere la tabella nel capitolo "Dati tecnici").
4. Montare le parti, seguire la stessa procedura all'indietro.
5. Fissare l'etichetta col nuovo tipo di alimentazione gas vicino al tubo di alimentazione del gas. Questa etichetta è presente nell'imballo fornito con l'apparecchiatura.

Se la pressione del gas di alimentazione è variabile o differente da quella necessaria, montare un adattatore di pressione adeguato nel tubo di alimentazione del gas.

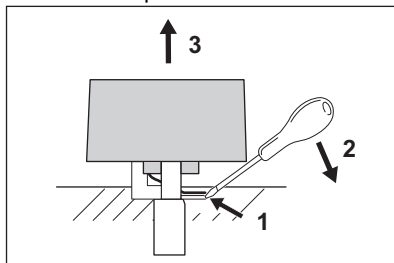
3.4 Regolazione del livello minimo

⚠ AVVERTENZA!

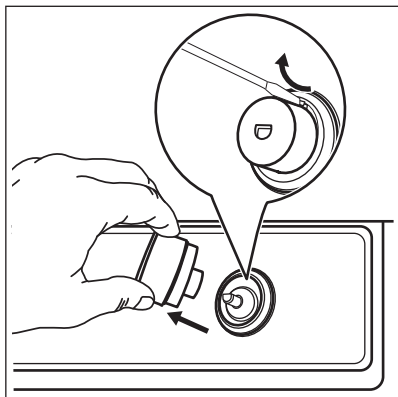
Informazione unicamente per i rivenditori autorizzati.

Per regolare il livello minimo dei bruciatori:

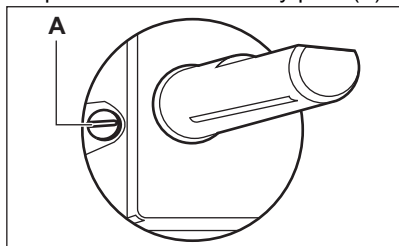
1. Rimuovere la manopola.
Per rimuovere la manopola:
 - a. all'opposto dell'indice, inserire un cacciavite piatto tra la manopola e una guarnizione in gomma.
 - b. Premere verso il basso la guarnizione con un cacciavite.
 - c. Spostare il cacciavite in avanti per raggiungere la parte inferiore della clip di bloccaggio.
 - d. Tirare il cacciavite verso l'alto insieme alla manopola.



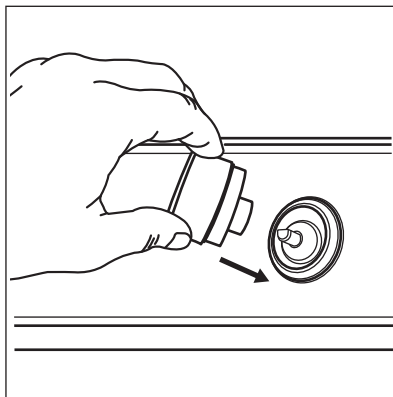
2. Utilizzando un cacciavite sottile, sollevare e rimuovere il supporto del magnete in plastica.



3. Accendere l'albero manualmente, senza la manopola.
4. Ruotare l'albero sulla posizione minima.
5. Con un cacciavite sottile, regolare la posizione della vite di by-pass (A).



6. Se si modifica:
 - da gas naturale a G20 20 mbar a gas liquido, serrare a fondo la vite di bypass.
 - da gas liquido a gas naturale G20 20 mbar, svitare la vite di bypass di circa 1/4 di giro.
7. Rimontare il supporto calamite e la manopola.



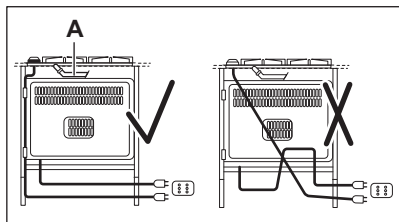
⚠ AVVERTENZA!

Accertarsi che la fiamma non si spenga quando si gira rapidamente la manopola dalla posizione massima a quella minima.

3.5 Collegamento elettrico

- Verificare che la tensione nominale e il tipo di corrente della rete di distribuzione corrispondano ai valori indicati sulla targhetta dei dati dell'apparecchiatura.
- L'apparecchiatura è provvista di cavo di collegamento alla rete. Deve essere dotato di una spina in grado di supportare il carico indicato sulla targhetta dei dati. Accertarsi di inserire la spina nella presa corretta.
- Utilizzare sempre una presa elettrica con contatto di protezione correttamente installata.
- Verificare che la spina di alimentazione rimanga accessibile dopo l'installazione.
- Non tirare il cavo di alimentazione per scollegare l'apparecchiatura. Tirare sempre dalla spina.
- Collegando l'apparecchiatura a una prolunga, adattatore o presa multipla esiste il rischio di incendio. Accertarsi che il collegamento di messa a terra sia in linea con le disposizioni e le norme in vigore.
- Il cavo di alimentazione non deve riscaldarsi ad una temperatura superiore a 90°C.

Per evitare il contatto tra il cavo e l'apparecchiatura al di sotto del piano di cottura, utilizzare dei morsetti sul lato dell'unità.



A. Condotto rigido in rame o tubo flessibile in acciaio inox

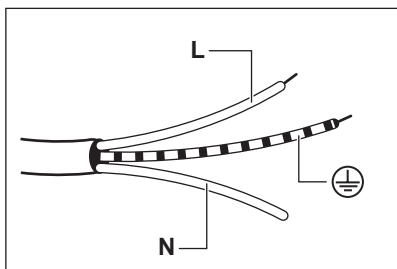



Se le spie pilota di accendono dopo aver collegato il piano cottura all'alimentazione, accendere e spegnere la manopola di controllo e attendere fino a che l'indicatore di calore residuo non si spegne.

3.6 Cavo di collegamento

Per sostituire il cavo di collegamento utilizzare esclusivamente il cavo speciale o un suo equivalente. Il tipo di cavo è: H03V2V2-F T90.

Accertarsi che il cavo sia di sezione idonea alla tensione e alla temperatura di esercizio. Il cavo di terra giallo/verde deve essere circa 2 cm più lungo del cavo di fase marrone (o nero).



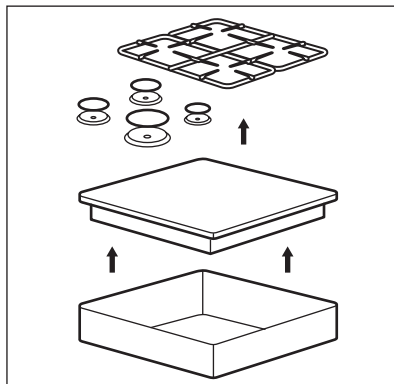
1. Collegare il filo di colore verde e giallo (terra) al morsetto contrassegnato dalla lettera "E" o dal simbolo di terra  o colorato di verde e giallo.

2. Collegare il filo di colore blu (neutro) al morsetto contrassegnato dalla lettera 'N' o colorato di blu.
3. Collegare il cavo di fase marrone (tensione) al terminale contrassegnato con la lettera "L". Questo deve sempre essere collegato alla fase di rete.

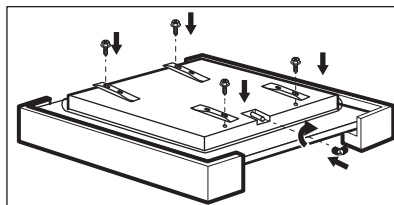
3.7 Montaggio

INSTALLAZIONE SU TOP

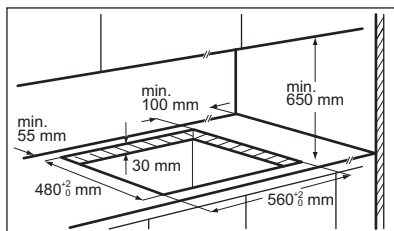
1.



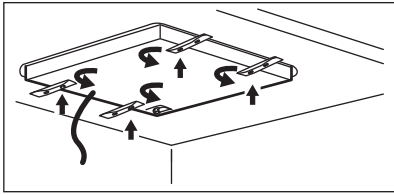
2.



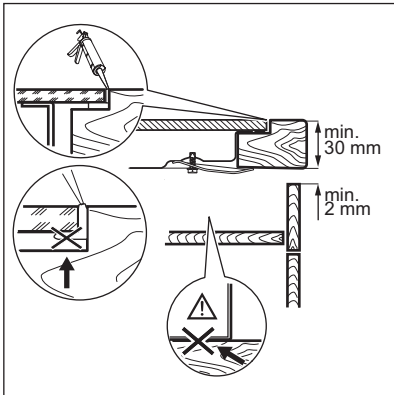
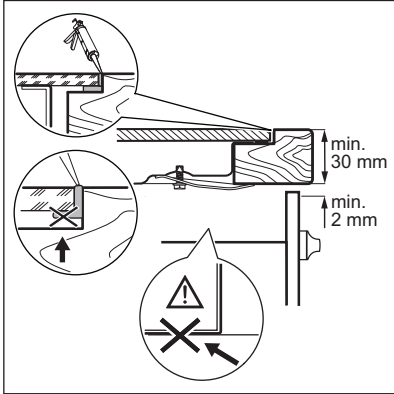
3.



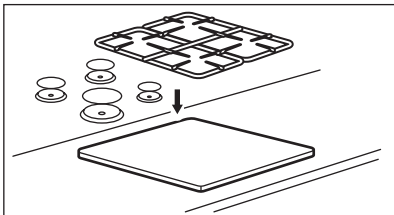
4.



5.



6.



⚠ ATTENZIONE!

Installare l'apparecchiatura solo su un piano di lavoro con superficie piatta.

3.8 Installazione del piano di cottura sotto la cappa da cucina

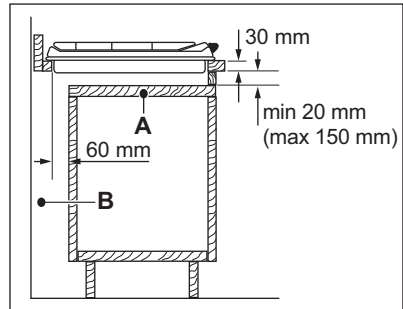
i

Se si installa il piano di cottura sotto a una cappa da cucina, fare riferimento alle istruzioni per l'installazione della cappa per la distanza minima tra le apparecchiature.

3.9 Possibilità di inserimento

Il pannello installato sotto il piano cottura deve essere facilmente rimovibile e consentire un accesso facile nel caso in cui sia necessaria un intervento di assistenza tecnica.

Unità da cucina con porta



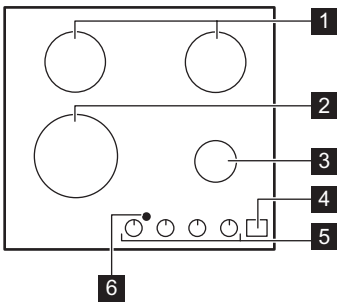
- A. Pannello rimovibile
- B. Spazio per gli allacciamenti

Unità cucina con forno

Il collegamento elettrico del piano cottura e del forno deve essere installato separatamente per motivi di sicurezza e per facilitare la rimozione del forno dall'unità.

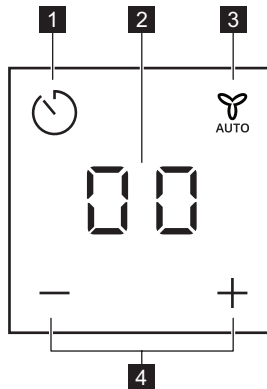
4. DESCRIZIONE DEL PRODOTTO

4.1 Disposizione del piano di cottura



- 1** Bruciatore semi-rapido
- 2** Bruciatore ultra rapido
- 3** Bruciatore ausiliario
- 4** Pannello dei comandi
- 5** Manopole di regolazione
- 6** Finestrella per segnale a infrarossi Hob²Hood

4.2 Disposizione del pannello dei comandi



Usare i campi sensore per azionare il Contaminuti e Hob²Hood. I display, le spie ed i segnali acustici mostrano quale funzione è attiva.

Tasto sensore	Funzione	Commento
1	-	Per impostare la funzione Timer. Per attivare le icone e Hob ² Hood.
2 -	Display timer	Indica il tempo in minuti. Per mostrare la funzione Hob ² Hood e le Hob ² Hood Modalità automatiche.
3	Hob ² Hood	Per attivare e disattivare la modalità manuale della funzione.

Tasto sensore	Funzione	Commento
---------------	----------	----------


4

+ / -



Per aumentare o ridurre il tempo.
Per attivare le Hob²Hood Modalità automatiche.



Modalità "stand-by":

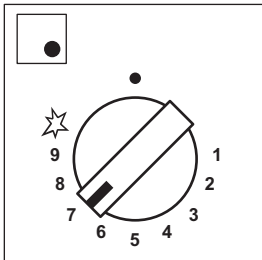
Premere il pulsante  per almeno 1 secondo per attivare il display.

4.3 Manopola di regolazione

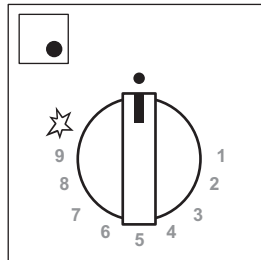
Simbolo	Description
	alimentazione gas assente/posizione di spento
	posizione di accensione/alimentazione massima del gas

Simbolo	Description
1	alimentazione minima del gas
1 - 9	livelli di potenza

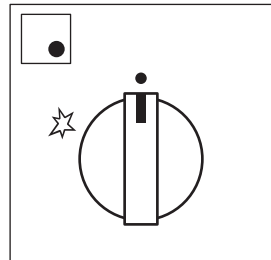
4.4 Calore residuo



Spia piena LED
Manopola aperta



La spia LED si riduce lentamente
Il calore residuo inizia



Spia LED spenta
Il calore residuo si conclude

AVVERTENZA!

Il calore residuo può essere causa di ustioni.



La spia del calore residuo si accende quando si spegne il bruciatore.

Manopola del bruciatore	Aprire manopola			
	on < 20 sec	20 sec < on < 1 min	1 min < on < 5 min	on > 5 min
Ultra-rapido	0	30 sec	3 min	15 min

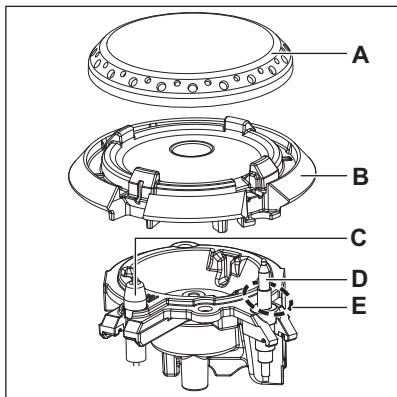
Semirapido (posteriore sinistro)	0	30 sec	3 min	10 min
Semirapido (posteriore destro)	0	30 sec	3 min	10 min
Ausiliario	0	30 sec	3 min	5 min

5. UTILIZZO QUOTIDIANO

⚠ **AVVERTENZA!**

Fare riferimento ai capitoli sulla sicurezza.

5.1 Panoramica del bruciatore



- A. Spartifiamma del bruciatore
- B. Corona del bruciatore
- C. Candela di accensione
- D. Termocoppia
- E. Fiamma pilota

5.2 Accensione del bruciatore



Accendere sempre il bruciatore prima di posizionare le pentole.

⚠ **AVVERTENZA!**

Non accendere il bruciatore quando lo spartifiamma viene rimosso.

⚠ **AVVERTENZA!**

Fare molta attenzione in fase di utilizzo di fiamme libere all'interno della cucina. Il produttore declina qualsiasi responsabilità in caso di utilizzo improprio delle fiamme.

1. Premere la manopola di regolazione e ruotarla in senso antiorario fino alla posizione massima (☆).
2. Tenere premuta la manopola di regolazione per circa 10 secondi. In questo modo la termocoppia si scalda. In caso contrario, l'alimentazione del gas viene interrotta.
3. Regolare la fiamma dopo che si è stabilizzata.



Se il bruciatore non si accende dopo alcuni tentativi, controllare che la corona e lo spartifiamma siano correttamente posizionati.

⚠ **AVVERTENZA!**

Non tenere la manopola di regolazione premuta per oltre 15 secondi. Se il bruciatore non si accende dopo 15 secondi, rilasciare la manopola di regolazione, ruotarla in posizione off e attendere almeno 1 minuto prima di tentare di riaccendere il bruciatore.

ATTENZIONE!

In assenza di elettricità è possibile accendere il bruciatore senza dispositivo elettrico; in tal caso, avvicinarsi al bruciatore con una fiamma, ruotare la manopola di regolazione in senso antiorario fino alla posizione di erogazione massima del gas e premerla. Tenere premuta la manopola di regolazione per circa 10 secondi per consentire alla termocoppia di scaldarsi.



Se il bruciatore si spegne accidentalmente, ruotare la manopola di regolazione in posizione off e provare a riaccendere il bruciatore dopo almeno 1 minuto.



Quando si accende l'alimentazione dopo l'installazione o dopo un black-out, il generatore di scintille si attiva in modo automatico. È normale.






Ogni manopola di regolazione è circondata da numeri evidenziati visibili mentre è attiva la funzione di Calore residuo.



Il piano cottura è fornito con StepPower. Questa funzione consente di impostare la potenza più precisamente da 9 a 1.

AVVERTENZA!

Qualora non si porti la manopola in posizione off, dopo due ore viene emesso un suono di avvertenza e il simbolo lampeggia di colore rosso. Ricorda che il bruciatore è acceso. Per interrompere il suono, toccare , ,  o .



La fiamma che circonda la termocoppia è una fiamma pilota. Impedisce lo spegnimento imprevisto.

5.3 Spegnimento del bruciatore

Per spegnere la fiamma, ruotare la manopola in posizione di spento ●.

AVVERTENZA!

Ridurre o spegnere sempre la fiamma prima di rimuovere le pentole dal bruciatore.

5.4 Contaminuti

Sarà possibile usare questa funzione come Contaminuti.

1. Sfiurare .

Per attivare la funzione :

2. Toccare o del timer per impostare il tempo (00 - 99 minuti).

Allo scadere del tempo stabilito, viene emesso un segnale acustico e **00** lampeggia.



Nell'ultimo minuto il tempo cala in secondi, e gli ultimi 10 secondi il timer emette un segnale acustico.

3. Sfiurare , , o .

Per interrompere il segnale acustico.

4. Per interrompere il timer, toccare più a lungo .



È possibile impostare il Contaminuti in qualsiasi momento, anche se il forno è spento.



Questa funzione non ha effetto sul funzionamento dei bruciatori.

5.5 Hob²Hood


Si tratta di una funzione automatica avanzata che collega il piano cottura ad una cappa speciale. Sia il piano cottura che la cappa

dispongono di un comunicatore di segnale a infrarossi. È anche possibile mettere in funzione la ventola usando il piano cottura manualmente.

Modalità manuali:

Modalità	Luce manuale	Velocità ventola
H0	Spento	Spento
HL	In data	Spento
H1	In data	Livello 1
H2	In data	Livello 2
H3	In data	Livello 3



Per spegnere la cappa, sfiorare più a lungo  finché non viene visualizzato H0.






AVVERTENZA!

Al termine della cottura la cappa non si spegne automaticamente. Spegnerla manualmente.



Per la maggior parte delle cappe, il sistema remoto è disattivato all'origine. Attivarlo prima di utilizzare la funzione. Per maggiori informazioni fare riferimento al manuale per l'utente della cappa.

Impostare procedura Hob²Hood predefinita:

1. Quando il timer è spento, sfiorare il Contaminuti per 3 secondi. 00 si accende.
2. Sfiore  e  contemporaneamente finché non si accende An, n è una modalità automatica.
3. Sfiore  per selezionare la modalità automatica desiderata.

Dopo aver selezionato la Modalità automatica, attendere che scompaia dal display in modo che questa impostazione venga salvata in Memoria Flash e richiamata all'avvio.



Ripetere la stessa procedura per selezionare un'altra Modalità automatica Hob²Hood.

Modalità automatiche:

Modalità	Descrizione	Icona H2H	Display H2H	Luce automatica	Velocità ventola
A0	Nessun controllo remoto	Spento	Spento	Spento	Spento
A1	Controllo remoto	In data	In data	Spento	Spento
A2	Luce automatica H2H	In data	In data	In data	Spento
A3	Velocità automatica H2H 0-2 (impostazione predefinita)	In data	In data	In data	1
A4	Velocità automatica H2H 1-3	In data	In data	In data	1-3

A3	
Tipo di bruciatore	Velocità
AUX	1
SR	1
UR	1

A4	
Potenza (kW)	Velocità
1-5	1

A4	
Potenza (kW)	Velocità
6-8	2
9-11	3

6. CONSIGLI E SUGGERIMENTI UTILI

AVVERTENZA!

Fare riferimento ai capitoli sulla sicurezza.

6.1 Diametri delle pentole

ATTENZIONE!

Utilizzare pentole con diametri adatti alle dimensioni dei bruciatori.

Bruciatore	Diametro delle pentole (mm)
Ultra-rapido	200 - 260
Semirapido (posteriore sinistro)	160 - 220
Semirapido (posteriore destro)	160 - 240
Ausiliario	120 - 220

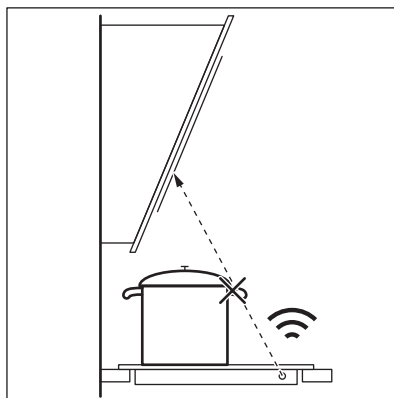
6.2 Consigli e suggerimenti per Hob²Hood

Quando si aziona il piano cottura con la funzione:

- Proteggere il pannello della cappa dalla luce diretta del sole.
- Non installare luci alogene sul pannello della cappa.
- Non coprire il pannello di controllo del piano cottura.
- Non interrompere il segnale tra il piano di cottura e la cappa (ad esempio con la

mano, il manico di una pentola o una pentola alta). Vedere l'immagine.

La cappa raffigurata di seguito è a puro titolo illustrativo.




Tenere pulita la finestrella del comunicatore del segnale a infrarossi Hob²Hood.



Altri dispositivi controllati in modalità remota potrebbero bloccare il segnale. Non usare apparecchiature di questo tipo in prossimità del piano cottura mentre Hob²Hood è acceso.

Cappe da cucina con la Hob²Hood funzione

Per trovare l'intera gamma di cappe per cucina che dispongono di questa funzione, consultare il nostro sito web per consumatori.

Le cappe da cucina AEG compatibili con questa funzione presentano il simbolo .

6.3 Ricette suggerite

Categorie cibo	Ricette	Tipo di bruciatore	Livello di potenza della fase di riscaldamento 1)	Livello di potenza della fase di cottura
Salse - Condimenti	Besciamella	Piccolo	-	1-3
	Salsa di pomodoro	Piccolo	2-4	1-2
Pasta - Riso - altri Cereali	Riso ai funghi	Grande	-	6-8
	Cuscus	Grande	4-6	1-4
	Spaghetti	Grande	-	7-9
	Ravioli	Grande	-	7-9
Zuppa - Verdura	Zuppa vegetale	Medio	-	6-9
	Zuppa di funghi e patate	Medio	-	6-9
	Zuppa di pesce	Grande	-	1-2
Carne	Polpette di carne	Grande	3-6	1-3
	Filetto o arrosto di maiale	Grande	7-9	4-6
	Burger di manzo al gratin	Medio	7-9	3-6
	Seppia con piselli	Grande	-	1-3
Pesce	Filetto di tonno arrosto	Grande	7-9	4-6
	Funghi con condimenti	Medio	-	5-8
Verdure	Caponata con verdure	Grande	4-6	1-4
	Patate bollite	Medio	-	7-9
	Spinaci surgelati con burro	Grande	-	1-3
Piatti fritti	Patatine fritte	Grande	-	8-9
	Krapfen	Grande	6-8	1
Snack cotti con padella	Noccioline arrostitite	Grande	7-9	4-6
	Crostini di pane e scapola	Grande	7-9	4-6
	Pancake	Medio	7-9	2-5

Categorie cibo	Ricette	Tipo di bruciatore	Livello di potenza della fase di riscaldamento 1)	Livello di potenza della fase di cottura
Dessert	Caramello	Piccolo	-	1-3
	Crema pasticcera	Piccolo	-	2-4
	Panna Cotta	Piccolo	-	3-6

1) Utile per raggiungere condizioni di cottura ottimali.



Tutte le ricette sono indicativamente per 4 porzioni.



Le impostazioni consigliate nella tabella di cottura dovrebbero fungere solo da linee guida ed essere regolate a seconda della crudezza del cibo, del peso e della quantità oltre che del tipo di gas usato e del materiale dei tegami usati per preparare il pesce.

7. PULIZIA E CURA

AVVERTENZA!

Fare riferimento ai capitoli sulla sicurezza.

7.1 Informazioni generali

- Pulire il piano cottura dopo ogni utilizzo.
- Pulire il piano cottura quando tutte le spie sono spente. Il contaminuti può restare attivo.
- Usare sempre pentole con il fondo pulito.
- Usare un prodotto di pulizia adatto alla superficie del piano di cottura.
- Lavare le parti in acciaio inox con acqua, quindi asciugarle con un panno morbido.
- Graffi o macchie scure sulla superficie non hanno alcun effetto sul funzionamento del piano cottura.



La presenza di acqua o altri liquidi sul pannello dei comandi può accidentalmente attivare o disattivare le funzioni del piano cottura.

AVVERTENZA!

Non usare coltelli, raschietti o strumenti simili per pulire la superficie del vetro o tra i bordi del bruciatore e del telaio (se pertinente).



È possibile lavare la corona del bruciatore in lavastoviglie.

ATTENZIONE!

Non pulire la corona del bruciatore con prodotti abrasivi, tamponi di pulizia abrasivi, solventi o oggetti metallici. La corona del bruciatore può avere scolorimento.

7.2 Supporti pentole



I supporti pentole non possono essere lavati in lavastoviglie. Devono essere lavati a mano.

1. È possibile rimuovere i supporti pentole e pulire in modo facile il piano di cottura.

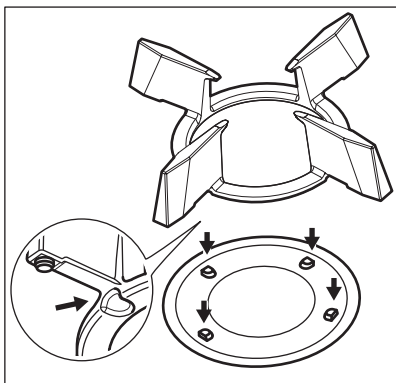


Fare molta attenzione quando si sostituiscono i supporti pentole: il piano di cottura si potrebbe danneggiare.

2. Il rivestimento smaltato a volte può presentare dei bordi ruvidi, quindi prestare attenzione nel lavare ed asciugare i supporti pentole a mano. Se necessario, rimuovere le macchie più ostinate servendosi di un apposito prodotto in pasta.
3. Dopo aver pulito i supporti pentole, assicurarsi che siano riposizionati correttamente.
4. Per fare in modo che il bruciatore funzioni correttamente, verificare che le braccia dei supporti pentole si trovino allineati al centro del bruciatore.

7.3 Rimozione e montaggio dei supporti pentola

Dopo aver pulito il piano di cottura, assicurarsi che i supporti pentole siano posizionati correttamente. Per posizionare correttamente il supporto pentole, Verificare che i bracci combacino con le maniglie alla base del bruciatore, come mostrato nell'immagine. In questo modo, il supporto pentole sarà fisso e stabile.



7.4 Pulizia del piano cottura

- **Togliere immediatamente:** plastica sciolta, pellicola in plastica, sale, zucchero e alimenti contenenti zucchero, in caso contrario la sporcizia potrebbe causare danni al piano cottura. Attenzione a evitare le ustioni.
- **Quando il piano cottura è sufficientemente raffreddato rimuovere** i segni di calcare e d'acqua, le macchie di grasso e le macchie opalescenti. Pulire il piano di cottura con un panno umido e un detergente non abrasivo. Dopo la pulizia, asciugare il piano di cottura con un panno morbido.
- Per pulire gli elementi smaltati, lo spartifiamma e la corona, lavarli con acqua calda saponata e asciugarli attentamente prima di sistemarli nuovamente.

7.5 Pulizia dello spartifiamma



Lo spartifiamma può essere lavato in lavastoviglie.



AVVERTENZA!

Lasciar raffreddare gli spartifiamma prima di pulirli.

Macchie leggere:

Lavare lo spartifiamma con acqua calda saponata ed asciugarlo con un panno morbido.

Macchie medie:

Lavare in lavastoviglie. Sistemare lo spartifiamma nel cestello inferiore in posizione orizzontale, con il lato superiore rivolto verso l'alto.

Macchie difficili:

Pulire lo spartifiamma con acqua calda saponata, quindi lavarlo in lavastoviglie. Se al termine dell'operazione sono ancora presenti macchie, lavare la parte superiore dello spartifiamma con un prodotto di pulizia per il grill e avviare nuovamente la lavastoviglie.

Utilizzare uno stecchino per pulire i fori dello spartifiamma.

7.6 Pulizia della candela

Questa caratteristica viene ottenuta tramite una candela ceramica ed un elettrodo di metallo. Tenere questi componenti ben puliti per evitare difficoltà di accensione e controllare che i fori spartifiamma non siano ostruiti.

7.7 Manutenzione periodica

Consultare periodicamente il Centro di Assistenza autorizzato locale per verificare le condizioni del tubo della fornitura di gas e del regolatore di pressione, se presente.

8. RISOLUZIONE DEI PROBLEMI




AVVERTENZA!

Fare riferimento ai capitoli sulla sicurezza.

8.1 Cosa fare se...

Problema	Causa possibile	Soluzione
Non scocca la scintilla quando si tenta di attivare il generatore di scintille.	Il piano cottura non è collegato a una fonte di alimentazione elettrica o non è collegato correttamente.	Accertarsi che il piano cottura sia collegato correttamente alla rete elettrica.
	È saltato il fusibile.	Verificare che il fusibile sia la causa del malfunzionamento. Nel caso in cui il fusibile continui a saltare, rivolgersi ad un elettricista qualificato.
La fiamma si spegne immediatamente dopo l'accensione.	Lo spartifiamma del fornello e la corona sono posizionati in modo scorretto.	Posizionare correttamente il cappelotto e la corona del fornello.
	Lo spartifiamma non è posizionato correttamente.	Posizionare lo spartifiamma correttamente.
La fiamma si spegne immediatamente dopo l'accensione.	La termocoppia non viene riscaldata sufficientemente.	Dopo l'accensione della fiamma, tenere premuta la manopola per 10 secondi circa.
L'anello di fiamma non è uniforme.	La corona del fornello è ostruita da residui di cibo.	Assicurarsi che l'ugello non sia ostruito e che la corona del fornello sia pulita.
La luminosità del pannello dei comandi viene ridotta oppure si spegne.	La temperatura della zona è elevata. Per garantire una lunga durata del display, la luminosità viene ridotta a seconda della temperatura del piano cottura. Al di sopra di una determinata temperatura il pannello dei comandi si spegne.	Lasciare raffreddare il piano cottura.
Le spie pilota del pannello dei comandi si accendono dopo aver collegato il piano cottura all'alimentazione o dopo un blackout di corrente.	Test spia pilota.	Fare riferimento alla sezione "Installazione".

Problema	Causa possibile	Soluzione
Hob ² Hood non funziona.	È stato coperto il pannello dei comandi.	Rimuovere l'oggetto dal pannello dei comandi.
Non è possibile attivare o mettere in funzione Hob ² Hood e Timer.	C'è acqua o macchie di grasso sul pannello dei comandi.	Pulire il pannello dei comandi.
Il display mostra "E t".	-	Spegnere le manopole di regolazione e attendere che il display sia spento o scollegare l'apparecchiatura dalla rete elettrica per tornare alla condizione iniziale.
 non compare quando sono aperte le manopole.	La modalità automatica selezionata è A0.	Consultare la sezione "Utilizzo quotidiano".

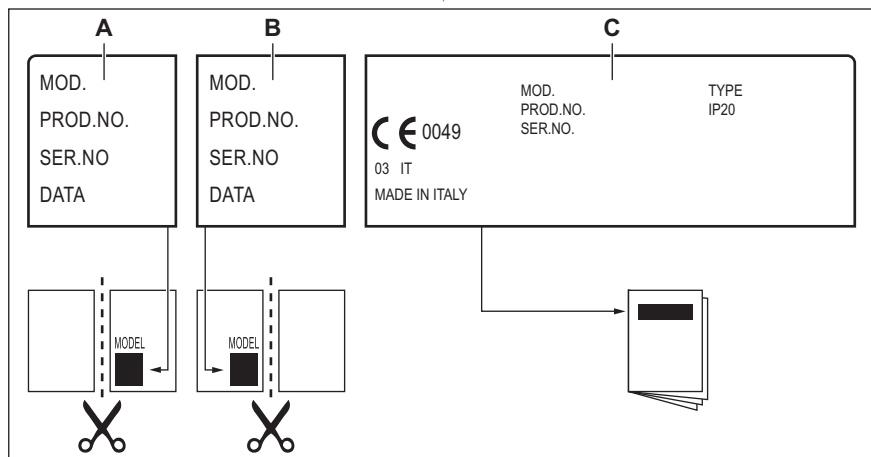
8.2 Qualora non sia possibile trovare una soluzione...

Qualora non sia possibile trovare una soluzione al problema, contattare il rivenditore o il Centro di Assistenza Autorizzato. Fornire i dati riportati sulla targhetta identificativa. Assicurarsi che il piano cottura sia stato messo in funzione correttamente. In caso contrario, anche durante il periodo di garanzia, l'intervento di

assistenza da parte di un tecnico dell'assistenza o del rivenditore non sarà gratuito. Le informazioni sul periodo di garanzia e i Centri di Assistenza Autorizzati sono contenute nel libretto di garanzia.

8.3 Etichette fornite con il sacchetto degli accessori

Attaccare le etichette adesive come indicato di seguito:



- A. Attaccarla sul Foglietto di garanzia ed inviare questa parte (ove prevista).
- B. Attaccarla sul Foglietto di garanzia e conservare questa parte (ove prevista).

- C. Attaccarla sul libretto di istruzioni.

9. DATI TECNICI

9.1 Dimensioni del piano di cottura

Larghezza	590 mm
Profondità	520 mm

9.2 Diametri bypass

BRUCIATORE	Ø BYPASS 1/100 mm
Ultra-rapido	57
Semirapido	32
Ausiliario	28

9.3 Altri dati tecnici

POTENZA TOTALE:	Gas - Originale:	G20 (2H) 20 mbar	8,5 kW
	Gas - sostituzione:	G30 (3+) 28-30 mbar	582 g/h
		G31 (3+) 37 mbar	571 g/h
Alimentazione elettrica:	220-240 V ~ 50-60 Hz		
Categoria dell'apparecchiatura:	II2H3+		
Collegamento gas:	G 1/2"		
Classe dell'apparecchiatura:	3		

9.4 Bruciatori a GAS NATURALE G20 a 20 mbar

BRUCIATORE	POTENZA NORMALE kW	POTENZA MINIMA kW	SEGNO INIETTORE
Ultra-rapido	3,8	1,4	151
Semirapido	1,85	0,45	103x
Ausiliario	1,0	0,33	79x

9.5 Bruciatori a gas per GPL G30/G31 28-30/37 mbar

BRUCIATORE	POTENZA NORMALE kW	POTENZA MINIMA kW	SEGNO INIETTORE	PORTATA NOMINALE DI GAS g/h	
				G30 28-30 mbar	G31 37 mbar
Ultra-rapido	3,3	1,75	90x	240	236
Semirapido	1,85	0,55	67	134	132
Ausiliario	1,0	0,45	52	73	71

10. EFFICIENZA ENERGETICA

10.1 Informazioni prodotto conformi alla norma UE 66/2014



Identificativo modello	HKB64453NB, HKB64453NW	
Tipo di piano di cottura	Piano cottura a incasso	
Numero di bruciatori a gas	4	
Efficienza energetica per bruciatore a gas (EE gas burner)	Posteriore sinistro - Semirapido	60,2%
	Posteriore destro - Semirapido	60,1%
	Anteriore destro - Ausiliario	non applicabile
	Frontale sinistro - Ultra Rapido	59,0%
Efficienza energetica per il piano di cottura a gas (EE gas hob)	59,8%	

EN 30-2-1: Gas combustibile per elettrodomestici di cottura - Parte 2-1 : Impiego razionale dell'energia - Informazioni generali

10.2 Risparmio energetico

- Prima dell'uso, assicurarsi che i bruciatori e i supporti pentole siano assemblati correttamente.
- Usare pentole con diametro adatto alle dimensioni dei bruciatori.
- Centrare la pentola sul bruciatore.
- Quando si riscalda l'acqua, utilizzare solo la quantità necessaria.
- Se possibile, coprire sempre le pentole con il coperchio.
- Quando il liquido inizia a bollire, abbassare la fiamma per provocare una lenta ebollizione del liquido.
- Se possibile, utilizzare una pentola a pressione. Fare riferimento al relativo manuale per l'utente.

11. CONSIDERAZIONI SULL'AMBIENTE

Riciclare i materiali con il simbolo . Buttare l'imballaggio negli appositi contenitori per il riciclaggio. Aiutare a proteggere l'ambiente e la salute umana e a riciclare rifiuti derivanti da apparecchiature elettriche ed elettroniche. Non smaltire le apparecchiature che riportano il simbolo  insieme ai normali rifiuti

domestici. Portare il prodotto al punto di riciclaggio più vicino o contattare il comune di residenza.

Electrolux Appliances AB - Contact Address:
Al. Powstancow Slaskich 26, 30-570 Krakow,
Poland

aeg.com

867367928-C-492023



CE