



HGB64423UZ

IT Istruzioni per l'uso | **Piano cottura**



# Benvenuto in AEG! Grazie per aver scelto di acquistare questo prodotto.



Per ricevere consigli, scaricare i nostri opuscoli, eliminare eventuali anomalie, ottenere informazioni sull'assistenza tecnica e la riparazione:  
[www.aeg.com/support](http://www.aeg.com/support)

Con riserva di modifiche.

## INDICE

1. INFORMAZIONI DI SICUREZZA.....	2
2. ISTRUZIONI DI SICUREZZA.....	4
3. INSTALLAZIONE.....	8
4. DESCRIZIONE DEL PRODOTTO.....	12
5. UTILIZZO QUOTIDIANO.....	12
6. CONSIGLI E SUGGERIMENTI UTILI.....	13
7. PULIZIA E CURA.....	16
8. RISOLUZIONE DEI PROBLEMI.....	18
9. DATI TECNICI.....	19
10. EFFICIENZA ENERGETICA.....	20
11. CONSIDERAZIONI SULL'AMBIENTE.....	21

## 1. ⚠ INFORMAZIONI DI SICUREZZA

Leggere attentamente le istruzioni fornite prima di installare e utilizzare l'apparecchiatura. I produttori non sono responsabili di eventuali lesioni o danni derivanti da un'installazione o un uso scorretti. Conservare sempre le istruzioni in un luogo sicuro e accessibile per poterle consultare in futuro.

### 1.1 Sicurezza dei bambini e delle persone vulnerabili

- Quest'apparecchiatura può essere usata da bambini a partire da 8 anni di età e da adulti con capacità fisiche, sensoriali o mentali limitate o con scarsa esperienza e conoscenza sull'uso dell'apparecchiatura, solamente se sorvegliati o se istruiti relativamente all'utilizzo in sicurezza dell'apparecchiatura e se hanno compreso i rischi coinvolti. I bambini che hanno meno di 8 anni e le persone con disabilità diffuse e complesse vanno tenuti lontani dall'elettrodomestico, a meno che non vi sia una supervisione continua.

- Sorvegliare i bambini per assicurarsi che non giochino con l'apparecchiatura.
- Tenere gli imballaggi lontano dai bambini e smaltirli in modo adeguato.
- **AVVERTENZA:** L'elettrodomestico e le parti accessibili si riscaldano molto durante l'uso. Tenere i bambini e gli animali domestici lontani dall'apparecchiatura durante l'uso e durante il raffreddamento.
- Se l'elettrodomestico ha un dispositivo di sicurezza per i bambini sarà opportuno attivarlo.
- I bambini non devono eseguire interventi di pulizia e manutenzione sull'elettrodomestico senza essere supervisionati.

## **1.2 Avvertenze di sicurezza generali**

- L'apparecchiatura è destinata solo alla cottura.
- Quest'apparecchiatura è progettata per un uso domestico singolo in un ambiente interno.
- Quest'apparecchiatura può essere utilizzata in uffici, camere d'albergo, camere di bed & breakfast, alloggi in agriturismi e altre sistemazioni simili in cui tale utilizzo non superi i livelli di utilizzo domestico (medi).
- **AVVERTENZA:** L'elettrodomestico e le parti accessibili si riscaldano molto durante l'uso. Fare attenzione a non toccare gli elementi riscaldanti.
- **AVVERTENZA:** Non lasciare mai il piano cottura incustodito durante la preparazione di pietanze in quanto olio e grassi potrebbero incendiarsi.
- Non usare mai acqua per spegnere il fuoco di cottura. Spegnere l'apparecchiatura e coprire le fiamme, per esempio, con una coperta o un coperchio.
- **AVVERTENZA:** L'apparecchiatura non deve essere alimentata tramite un commutatore esterno, come un timer, o collegata a un circuito regolarmente acceso e spento da un'azienda.

- **ATTENZIONE!** Si deve sorvegliare il processo di cottura. I processi di cottura brevi devono essere sorvegliati continuamente.
- **AVVERTENZA:** Pericolo di incendio: Non conservare alcun oggetto sulle superfici di cottura.
- Oggetti metallici quali coltelli, forchette, cucchiari e coperchi non devono essere posti sulla superficie del piano di cottura in quanto possono diventare molto caldi.
- Non utilizzare l'apparecchiatura prima di installarla nella struttura a incasso.
- Non utilizzare vaporelle per pulire l'elettrodomestico.
- Se il cavo di alimentazione è danneggiato, deve essere sostituito dal produttore, da un centro di assistenza autorizzato o da una persona qualificata per evitare situazioni di pericolo.
- Se l'apparecchiatura è collegata direttamente alla corrente, è necessario un interruttore onnipolare con contatti separati. Lo scollegamento completo deve avvenire in linea con le condizioni indicate nella categoria III di sovratensione. Il cavo di terra è escluso.
- Quando si posiziona il cavo di alimentazione, accertarsi che non entri in contatto diretto (per esempio utilizzando delle guaine isolanti) con elementi che possono raggiungere temperature superiori ai 50 °C rispetto alla temperatura ambiente.
- **AVVERTENZA:** Utilizzare esclusivamente protezioni per il piano cottura progettate dal produttore dell'apparecchiatura o indicate dallo stesso nelle istruzioni d'uso, come ad esempio accessori idonei o le protezioni per il piano cottura incorporate nell'apparecchiatura. Utilizzare protezioni inadeguate aumenta il rischio di incidenti.

## 2. ISTRUZIONI DI SICUREZZA

Questa apparecchiatura è adatta ai seguenti

mercati:  IT

## 2.1 Installazione

### **AVVERTENZA!**

L'installazione dell'apparecchiatura deve essere eseguita da personale qualificato.

### **AVVERTENZA!**

Rischio di lesioni o danni all'apparecchiatura.

- Rimuovere tutti i materiali di imballaggio.
- Non installare o utilizzare l'apparecchiatura se è danneggiata.
- Attenersi alle istruzioni fornite insieme all'apparecchiatura.
- È necessario rispettare la distanza minima dalle altre apparecchiature.
- Prestare sempre attenzione in fase di spostamento dell'apparecchiatura, dato che è pesante. Usare sempre i guanti di sicurezza e le calzature adeguate.
- Proteggere le superfici di taglio con un materiale di tenuta per evitare che l'umidità causi dei rigonfiamenti.
- Proteggere la base dell'apparecchiatura da vapore e umidità.
- Non installare l'apparecchiatura accanto ad una porta o sotto una finestra, per evitare che pentole calde cadano dall'apparecchiatura quando la porta o la finestra sono aperte.
- Se l'apparecchiatura viene installata sopra dei cassetti, assicurarsi che lo spazio, tra la base dell'apparecchiatura e il cassetto superiore, sia sufficiente per il ricircolo d'aria.
- La base dell'apparecchiatura può surriscaldarsi. Installare un pannello divisorio in materiale non infiammabile al di sotto dell'apparecchiatura per rendere inaccessibile la base.

## 2.2 Collegamento elettrico

### **AVVERTENZA!**

Rischio di incendio e scossa elettrica.

- Tutti i collegamenti elettrici devono essere effettuati da un elettricista qualificato .
- Il dispositivo deve essere messo a terra.

- Prima di qualsiasi intervento è necessario verificare che l'apparecchiatura sia scollegata dalla rete elettrica.
- Verificare che i parametri sulla targhetta siano compatibili con le indicazioni elettriche dell'alimentazione.
- Verificare che l'apparecchiatura sia installata correttamente. L'allentamento di un collegamento elettrico o di una spina (ove previsti) può provocare un forte surriscaldamento del terminale.
- Utilizzare il cavo dell'alimentazione elettrica corretto.
- Non lasciare che il cavo dell'alimentazione elettrica si aggrovigli.
- Assicurarsi che sia installata una protezione contro gli urti.
- Utilizzare il serracavo sul cavo.
- Assicurarsi che il cavo dell'alimentazione o la spina (ove previsti) non sfiorino l'apparecchiatura o le pentole roventi quando si collega l'apparecchiatura a una presa.
- Non utilizzare prese multiple e prolunghe.
- Accertarsi di non danneggiare la spina o il cavo (ove previsti). Contattare il nostro Centro Assistenza autorizzato o un elettricista qualificato per sostituire un cavo danneggiato.
- I dispositivi di protezione da scosse elettriche devono essere fissati in modo tale da non poter essere disattivati senza l'uso di attrezzi.
- Inserire la spina di alimentazione nella presa solo al termine dell'installazione. Verificare che la spina di alimentazione rimanga accessibile dopo l'installazione.
- Nel caso in cui la spina di corrente sia allentata, non collegarla alla presa.
- Non tirare il cavo di alimentazione per scollegare l'apparecchiatura. Tirare sempre dalla spina.
- Servirsi unicamente di dispositivi di isolamento adeguati: interruttori automatici, fusibili (quelli a tappo devono essere rimossi dal portafusibile), sganciatori per correnti di guasto a terra e relè.
- L'impianto elettrico deve essere dotato di un dispositivo di isolamento che consenta di scollegare l'apparecchiatura dalla presa di corrente a tutti i poli. Il dispositivo di isolamento deve avere una larghezza

dell'apertura di contatto non inferiore ai 3 mm.

## 2.3 Collegamento del gas

### **ATTENZIONE!**

Quando si utilizza una bombola del gas, tenerla sempre su una superficie orizzontale piana (con la valvola del gas in alto).

- Tutti i collegamenti del gas devono essere realizzati da una persona qualificata.
- Prima di procedere con l'installazione, assicurarsi che le condizioni di distribuzione locale (pressione e tipo di gas) e i valori preimpostati dell'apparecchiatura siano compatibili.
- Verificare che l'aria circoli intorno all'apparecchiatura.
- Le informazioni relative all'alimentazione del gas sono riportate sulla targhetta identificativa.
- Quest'apparecchiatura non è collegata a un dispositivo che scarica i prodotti della combustione. Assicurarsi di eseguire il collegamento dell'apparecchiatura in conformità alle normative di installazione vigenti. Attenersi ai requisiti per garantire un'adeguata ventilazione.

## 2.4 Utilizzo:

### **AVVERTENZA!**

Rischio di lesioni, ustioni o scosse elettriche.

### **ATTENZIONE!**

L'uso di un'apparecchiatura di cottura a gas determina la produzione di calore, umidità e prodotti di combustione nella stanza in cui è installata. Assicurarsi che la cucina sia ben ventilata, specialmente quando l'apparecchiatura è in uso.

L'uso prolungato e intenso dell'apparecchiatura può richiedere un'ulteriore ventilazione, ad esempio, l'aumento della ventilazione meccanica, ove presente, una ventilazione aggiuntiva per rimuovere in modo sicuro i prodotti della combustione nell'aria esterna, fornendo al tempo stesso un ricambio di aria ambiente con un'ulteriore ventilazione. Consultare un tecnico qualificato, prima di installare la ventilazione aggiuntiva.

- Non modificare le specifiche tecniche dell'apparecchiatura.
- Rimuovere tutto l'imballaggio, le etichette e la pellicola protettiva (se presente), prima del primo utilizzo.
- Assicurarsi che le aperture di ventilazione non siano bloccate.
- Non lasciare l'elettrodomestico incustodito durante il funzionamento.
- Impostare le zone di cottura su "off" dopo ogni utilizzo.
- Non appoggiare posate o coperchi sulle zone di cottura. Possono diventare roventi.
- Non accendere l'elettrodomestico con le mani bagnate o quando è a contatto con l'acqua.
- Non utilizzare l'elettrodomestico come superficie di lavoro o come superficie di deposito.
- Quando si immergono gli alimenti nell'olio bollente, questo potrebbe schizzare.
- Non utilizzare fogli di alluminio o altri materiali tra la superficie di cottura e le pentole, se non diversamente specificato dal produttore di questa apparecchiatura.
- Usare esclusivamente accessori consigliati dal produttore per questa apparecchiatura.

### **AVVERTENZA!**

Rischio di incendio ed esplosione.

- Grassi e olio riscaldati possono rilasciare vapori infiammabili. Tenere le fiamme o gli oggetti caldi lontani da grassi e oli in fase di cottura.
- I vapori rilasciati dall'olio a temperatura elevata possono provocare una combustione spontanea.
- L'olio usato, che può contenere residui di cibo, può causare un incendio a una temperatura inferiore rispetto all'olio utilizzato per la prima volta.
- Non appoggiare o tenere liquidi o materiali infiammabili, né oggetti facilmente infiammabili sull'apparecchiatura, al suo interno o nelle immediate vicinanze.

**⚠ AVVERTENZA!**

Vi è il rischio di danneggiare l'apparecchiatura.

- Non tenere pentole calde sul pannello dei comandi.
- Non esporre al calore pentole vuote.
- Fare attenzione a non lasciar cadere oggetti o pentole sull'apparecchiatura. La superficie si potrebbe danneggiare.
- Non lasciare mai un bruciatore acceso con o senza tegami vuoti sopra.
- Utilizzare solo tegami stabili con la forma corretta e il diametro più grande rispetto alle dimensioni dei bruciatori.
- Assicurarsi che le pentole siano posizionate al centro dei bruciatori.
- Non usare pentole di grandi dimensioni che siano più grandi dei bordi dell'apparecchiatura. Ciò potrebbe danneggiare la superficie del piano cottura.
- Accertarsi che la fiamma non si spenga quando si gira rapidamente la manopola dalla posizione massima a quella minima.
- Non installare uno spargifiamma sul bruciatore.
- Non lasciare che sostanze acide, come per esempio aceto, succo di limone o anticalcare vengano a contatto con il piano cottura. Ciò può causare macchie opache.

- Lo scolorimento dello smalto o dell'acciaio inox non influisce sulle prestazioni dell'elettrodomestico.

## 2.5 Cura e pulizia

**⚠ AVVERTENZA!**

Non togliere pulsanti, manopole o guarnizioni dal pannello dei comandi. L'acqua potrebbe penetrare nell'apparecchiatura e causare danni.

- Pulire regolarmente l'apparecchiatura per evitare il deterioramento dei materiali che compongono la superficie.
- Disattivare l'apparecchiatura e lasciarla raffreddare prima di procedere con la pulizia.
- Non nebulizzare acqua né utilizzare vapore per pulire l'apparecchiatura.
- Pulire l'apparecchiatura con un panno inumidito e morbido. Utilizzare solo detergenti neutri. Non usare prodotti abrasivi, spugnette abrasive, solventi od oggetti metallici, se non specificato diversamente.

## 2.6 Assistenza

- Per far riparare l'apparecchiatura, rivolgersi a un Centro di Assistenza Autorizzato. Utilizzare solo ricambi originali.

## 2.7 Smaltimento

**⚠ AVVERTENZA!**

Rischio di lesioni o soffocamento.

- Contattare le autorità locali per ricevere informazioni su come smaltire correttamente l'apparecchiatura.
- Staccare la spina dall'alimentazione elettrica.
- Tagliare il cavo elettrico dell'apparecchiatura e smaltirlo.
- Avvolgere i tubi del gas esterni.

## 3. INSTALLAZIONE

### **⚠ AVVERTENZA!**

Fare riferimento ai capitoli sulla sicurezza.

### 3.1 Prima dell'installazione

Prima di installare il piano di cottura, annotare l'informazione riportata di seguito presente sulla targhetta dei dati. La targhetta dei dati è applicata sul lato inferiore del piano di cottura.

Modello .....  
PNC .....  
Numero di serie .....

### 3.2 Collegamento del gas

### **⚠ AVVERTENZA!**

Le istruzioni seguenti relative all'installazione, alla manutenzione e alla ventilazione devono essere eseguite da personale qualificato in conformità alla normativa vigente (UNI-CIG 7129 - 7131). Assicurarsi che la cucina sia ben ventilata: tenere aperti i fori della ventilazione naturale (almeno 100 cm<sup>2</sup>) o installare una cappa aspirante meccanica.

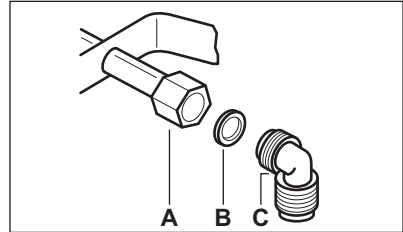
Scegliere dei collegamenti fissi o usare un tubo flessibile in acciaio inossidabile conforme alle disposizioni vigenti. Se si utilizzano dei tubi flessibili di metallo, assicurarsi che non entrino in contatto con le parti mobili o che non vengano schiacciati. Inoltre dare attenzione quando il piano cottura viene assemblato con un forno.



Accertarsi che la pressione di alimentazione del gas sia conforme ai valori consigliati.

Se la pressione fornita non ha il valore specificato, è necessario montare un regolatore di pressione adeguato conforme allo standard UNI EN 88. Per il gas liquido (GPL), l'uso del regolatore di pressione è

consentito solo se conforme allo standard UNI EN 12864. Il collegamento regolabile è fissato alla rampa completa mediante un dado filettato G 1/2". Avvitare le parti senza forza, regolare il collegamento nella direzione necessaria e serrare il tutto.



- A. Fine dell'albero con dado
- B. Rondella fornita in dotazione con l'apparecchiatura
- C. Gomito fornito in dotazione con l'apparecchiatura

#### **Connessione rigida:**

Eseguire il collegamento usando tubi in metallo rigidi (rame con finecorsa meccanico) (UNI-CIG 7129).

#### **Collegamento flessibile:**

Utilizzare un tubo flessibile in acciaio inox (UNI-CIG 9891) con una lunghezza massima di 2 m.

### **⚠ AVVERTENZA!**

Al termine dell'installazione verificare che la guarnizione di ciascun raccordo del tubo sia corretta. Usare una soluzione saponata, non una fiamma.

### 3.3 Sostituzione degli iniettori

1. Rimuovere i supporti pentole.
2. Togliere i cappellotti e gli spartifiamma dai bruciatori.
3. Con una chiave a bussola n. 7 rimuovere gli iniettori e sostituirli con quelli necessari per il tipo di gas utilizzato (vedere la tabella nel capitolo "Dati tecnici").
4. Montare le parti, seguire la stessa procedura all'indietro.
5. Fissare l'etichetta col nuovo tipo di alimentazione gas vicino al tubo di

alimentazione del gas. Questa etichetta è presente nell'imballo fornito con l'apparecchiatura.

Se la pressione del gas di alimentazione è variabile o differente da quella necessaria, montare un adattatore di pressione adeguato nel tubo di alimentazione del gas.

### 3.4 Regolazione del livello minimo

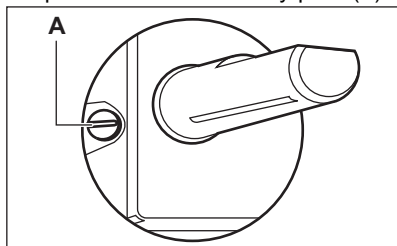
Per regolare il livello minimo dei bruciatori:

1. Accendere il bruciatore.
2. Ruotare la manopola sulla posizione minima.
3. Rimuovere la manopola e la guarnizione.

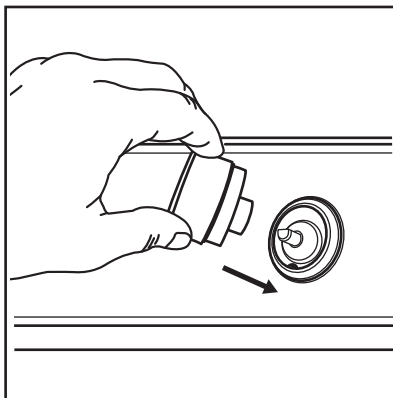
#### **AVVERTENZA!**

Prestare attenzione a non danneggiare la guarnizione. Non usare attrezzi affilati per rimuoverla.

4. Con un cacciavite sottile, regolare la posizione della vite di by-pass (A).



5. Se si modifica:
  - da gas naturale G20 20 mbar / G20Y20 20 mbar a gas liquido, serrare a fondo la vite di bypass.
  - da gas liquido a gas naturale G20 a 20 mbar / G20Y20 a 20 mbar, svitare la vite by-pass di circa 1/4 di giro.
6. Rimontare la guarnizione e la manopola.



#### **AVVERTENZA!**

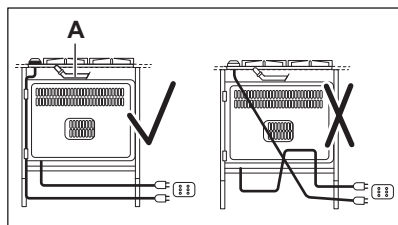
Accertarsi che la fiamma non si spenga quando si gira rapidamente la manopola dalla posizione massima a quella minima.

### 3.5 Collegamento elettrico

- Assicurarsi che la tensione nominale e il tipo di potenza sulla targhetta identificativa corrispondano alla tensione e alla potenza dell'alimentatore locale.
- L'apparecchiatura è fornita con un cavo di rete. Deve essere fornito con una spina corretta in grado di sostenere il carico nominale della targhetta identificativa. Assicurarsi di inserire la spina in una presa corretta.
- Utilizzare sempre una presa con contatto di protezione correttamente installata.
- Verificare che la spina di alimentazione rimanga accessibile dopo l'installazione.
- Non tirare il cavo di alimentazione per scollegare l'apparecchiatura. Tirare sempre la spina.
- Quando l'apparecchiatura è collegata a un cavo di prolunga, a un adattatore o a una connessione multipla, esiste il pericolo di incendio. Assicurarsi che il collegamento di terra sia conforme agli standard e alle normative.
- Non lasciare che il cavo di alimentazione si scaldi a una temperatura superiore a 90 °C.

Per evitare il contatto tra il cavo e l'apparecchiatura sotto il piano cottura,

utilizzare i morsetti che si trovano sul lato dell'armadio.

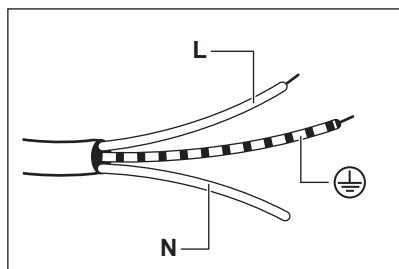


**A.** Tubatura rigida in rame o tubo flessibile in acciaio inox

### 3.6 Cavo di collegamento

Per sostituire il cavo di collegamento usare solo il cavo speciale o un suo equivalente. Il tipo di cavo è: H03V2V2-F T90.

Accertarsi che la sezione del cavo sia adatto al carico di tensione e alla temperatura di funzionamento. Il cavo di terra giallo e verde essere circa 2 cm più lungo del cavo di fase marrone (o nero).

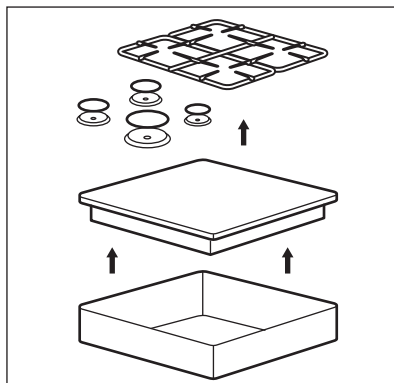


1. Collegare il filo verde e giallo (terra) al morsetto che è contrassegnato dalla lettera "E" o dal simbolo di terra  $\oplus$  o colorato di verde e giallo.
2. Collegare il filo di colore blu (neutro) al morsetto che è contrassegnato dalla lettera "N" o colorato di blu.
3. Collegare il cavo di fase marrone (tensione) al terminale contrassegnato con la lettera "L". Deve essere sempre collegato alla fase di rete.

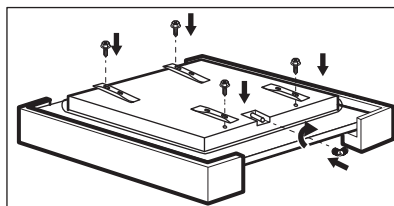
### 3.7 Montaggio

#### INSTALLAZIONE SU TOP

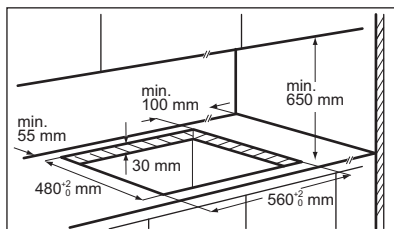
1.



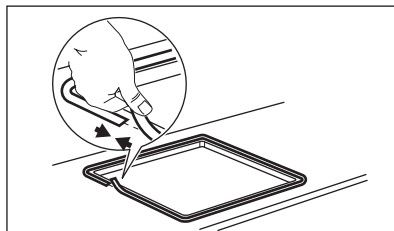
2.



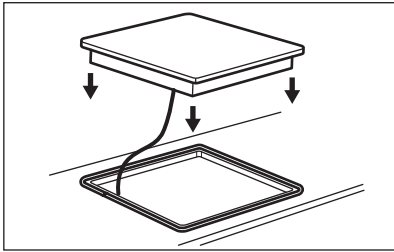
3.



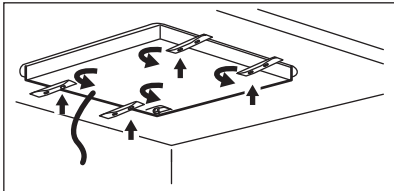
4.



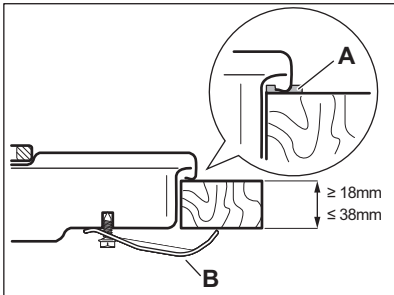
5.



6.

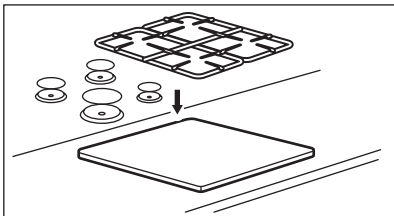


7.



- A. guarnizione in dotazione
- B. staffe in dotazione

8.



**⚠ ATTENZIONE!**

Installare l'apparecchiatura solo su un piano di lavoro con superficie piatta.

### 3.8 Installazione del piano di cottura sotto la cappa da cucina

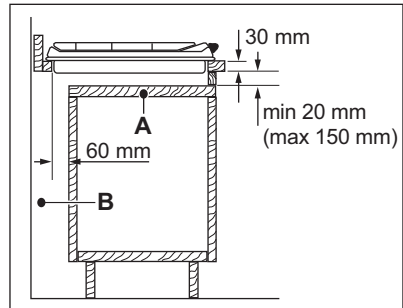


Se si installa il piano di cottura sotto a una cappa da cucina, fare riferimento alle istruzioni per l'installazione della cappa per la distanza minima tra le apparecchiature.

### 3.9 Possibilità di inserimento

Il pannello installato sotto il piano cottura deve essere facilmente rimovibile e consentire un accesso facile nel caso in cui sia necessaria un intervento di assistenza tecnica.

#### Unità da cucina con porta



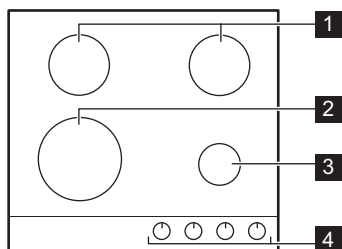
- A. Pannello rimovibile
- B. Spazio per gli allacciamenti

#### Unità cucina con forno

Il collegamento elettrico del piano cottura e del forno deve essere installato separatamente per motivi di sicurezza e per facilitare la rimozione del forno dall'unità.

## 4. DESCRIZIONE DEL PRODOTTO

### 4.1 Disposizione del piano di cottura



- 1 Bruciatore semi-rapido
- 2 Bruciatore ultra rapido
- 3 Bruciatore ausiliario
- 4 Manopole di regolazione

### 4.2 Manopola di regolazione

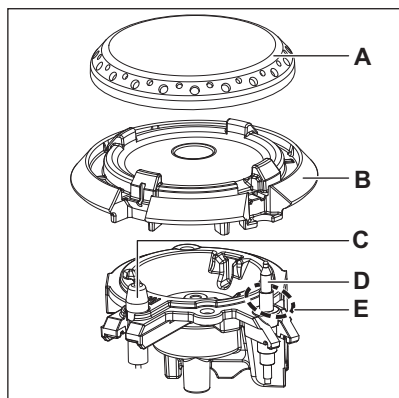
Simbolo	Description
	alimentazione gas assente/posizione di spento
	posizione di accensione/alimentazione massima del gas
<b>1</b>	alimentazione minima del gas
<b>1 - 9</b>	livelli di potenza

## 5. UTILIZZO QUOTIDIANO

### AVVERTENZA!

Fare riferimento ai capitoli sulla sicurezza.

### 5.1 Panoramica del bruciatore



- A. Spartifiamma del bruciatore
- B. Corona del bruciatore
- C. Candela di accensione
- D. Termocoppia

### E. Fiamma pilota

### 5.2 Accensione del bruciatore



Accendere sempre il bruciatore prima di posizionare le pentole.

### AVVERTENZA!

Non accendere il bruciatore quando lo spartifiamma viene rimosso.

### AVVERTENZA!

Fare molta attenzione in fase di utilizzo di fiamme libere all'interno della cucina. Il produttore declina qualsiasi responsabilità in caso di utilizzo improprio delle fiamme.

1. Premere verso il basso la manopola di controllo e ruotarla in senso antiorario fino alla posizione di alimentazione massima del gas ().
2. Tenere premuta la manopola di regolazione per circa 10 secondi. In questo modo la termocoppia si scalda. In

caso contrario, l'alimentazione del gas viene interrotta.

3. Regolare la fiamma dopo che si è stabilizzata.



Se il bruciatore non si accende dopo alcuni tentativi, controllare che la corona e lo spartifiamma siano correttamente posizionati.



#### **AVVERTENZA!**

Non tenere la manopola di regolazione premuta per oltre 15 secondi. Se il bruciatore non si accende dopo 15 secondi, rilasciare la manopola di regolazione, ruotarla in posizione off e attendere almeno 1 minuto prima di tentare di riaccendere il bruciatore.



#### **ATTENZIONE!**

In assenza di elettricità è possibile accendere il bruciatore senza dispositivo elettrico; in tal caso, avvicinarsi al bruciatore con una fiamma, ruotare la manopola di regolazione in senso antiorario fino alla posizione di erogazione massima del gas e premerla. Tenere premuta la manopola di regolazione per circa 10 secondi per consentire alla termocoppia di scaldarsi.



Se il bruciatore si spegne accidentalmente, ruotare la manopola di regolazione in posizione off e provare a riaccendere il bruciatore dopo almeno 1 minuto.



Quando si accende l'alimentazione dopo l'installazione o dopo un black-out, il generatore di scintille si attiva in modo automatico. È normale.

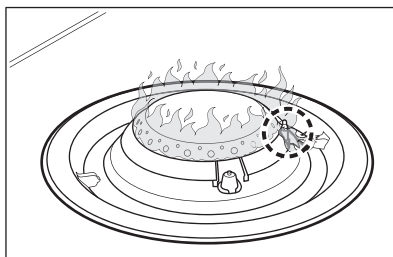


Il piano cottura è dotato di StepPower. Questa funzione consente di impostare la potenza in modo più preciso da 9 a 1.

### **Fiamma pilota**



La fiamma che circonda la termocoppia è una fiamma pilota. Impedisce lo spegnimento imprevisto.



### **5.3 Spegnimento del bruciatore**

Per spegnere la fiamma, ruotare la manopola in posizione di spento ●.



#### **AVVERTENZA!**

Ridurre o spegnere sempre la fiamma prima di rimuovere le pentole dal bruciatore.

## **6. CONSIGLI E SUGGERIMENTI UTILI**



#### **AVVERTENZA!**

Fare riferimento ai capitoli sulla sicurezza.

### **6.1 Stoviglie**



#### **ATTENZIONE!**

Non usare pentole in ghisa, teglie in terracotta o coccio, accessori per il grill o piastre tostapane. L'acciaio inox può annerirsi se è troppo caldo.

### **AVVERTENZA!**

Non mettere la stessa pentola su due bruciatori.

### **AVVERTENZA!**

Evitare di posare sul bruciatore pentole instabili o deformate per prevenire versamenti e lesioni.

### **ATTENZIONE!**

Assicurarsi che i basamenti delle pentole non siano poggiati troppo vicini alla manopola di regolazione, altrimenti la fiamma potrebbe surriscaldarla.

### **ATTENZIONE!**

Assicurarsi che i manici della pentola non si trovino al di sopra del bordo anteriore del piano di cottura.

### **ATTENZIONE!**

Assicurarsi che le pentole siano ben centrate sul bruciatore per ottenere la massima stabilità e per un consumo ridotto di gas.

## 6.2 Diametri delle pentole

### **ATTENZIONE!**

Utilizzare pentole con diametri adatti alle dimensioni dei bruciatori.

Bruciatore	Diametro delle pentole (mm)
Ultra-rapido	200 - 260
Semirapido (posteriore sinistro)	160 - 220
Semirapido (posteriore destro)	160 - 240
Ausiliario	120 - 220

## 6.3 Ricette suggerite

Categorie cibo	Ricette	Tipo di bruciatore	Livello di potenza della fase di riscaldamento 1)	Livello di potenza della fase di cottura
Salse - Condimenti	Besciamella	Piccolo	-	1-3
	Salsa di pomodoro	Piccolo	2-4	1-2
Pasta - Riso - altri Cereali	Riso ai funghi	Grande	-	6-8
	Cuscus	Grande	4-6	1-4
	Spaghetti	Grande	-	7-9
	Ravioli	Grande	-	7-9
Zuppa - Verdura	Zuppa vegetale	Medio	-	6-9
	Zuppa di funghi e patate	Medio	-	6-9
	Zuppa di pesce	Grande	-	1-2

Categorie cibo	Ricette	Tipo di bruciatore	Livello di potenza della fase di riscaldamento 1)	Livello di potenza della fase di cottura
Carne	Polpette di carne	Grande	3-6	1-3
	Filetto o arrosto di maiale	Grande	7-9	4-6
	Burger di manzo al gratin	Medio	7-9	3-6
Pesce	Seppia con piselli	Grande	-	1-3
	Filetto di tonno arrosto	Grande	7-9	4-6
Verdure	Funghi con condimenti	Medio	-	5-8
	Caponata con verdure	Grande	4-6	1-4
	Patate bollite	Medio	-	7-9
	Spinaci surgelati con burro	Grande	-	1-3
Piatti fritti	Patatine fritte	Grande	-	8-9
	Ciambelle	Grande	6-8	1
Snack cotti con padella	Noccioline arrostate	Grande	7-9	4-6
	Crostini di pane e scapola	Grande	7-9	4-6
	Pancake	Medio	7-9	2-5
Dessert	Caramello	Piccolo	-	1-3
	Crema pasticcera	Piccolo	-	2-4
	Panna Cotta	Piccolo	-	3-6

1) Utile per raggiungere condizioni di cottura ottimali.



Tutte le ricette sono indicativamente per 4 porzioni.



Le impostazioni consigliate nella tabella di cottura dovrebbero fungere solo da linee guida ed essere regolate a seconda della crudezza del cibo, del peso e della quantità oltre che del tipo di gas usato e del materiale dei tegami usati per preparare il pesce.

## 7. PULIZIA E CURA

### **⚠ AVVERTENZA!**

Fare riferimento ai capitoli sulla sicurezza.

### 7.1 Informazioni generali

- Pulire il piano cottura dopo ogni utilizzo.
- Usare sempre pentole con il fondo pulito.
- Usare un prodotto di pulizia adatto alla superficie del piano di cottura.
- Lavare le parti in acciaio inox con acqua, quindi asciugarle con un panno morbido.
- Graffi o macchie scure sulla superficie non hanno alcun effetto sul funzionamento del piano cottura.



È possibile lavare la corona del bruciatore in lavastoviglie.

### **⚠ ATTENZIONE!**

Non pulire la corona del bruciatore con prodotti abrasivi, tamponi di pulizia abrasivi, solventi o oggetti metallici. La corona del bruciatore può avere scolorimento.

### 7.2 Supporti per pentole



È possibile lavare i supporti pentole in lavastoviglie.

1. Rimuovere i supporti per pentole per pulire facilmente il piano cottura.



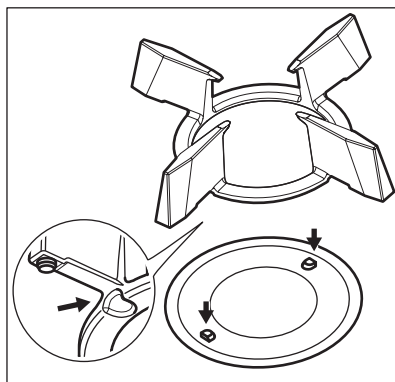
Fare molta attenzione quando si sostituiscono i supporti per pentole per evitare danni al piano cottura.

2. Occasionalmente il rivestimento di smalto può avere bordi irregolari, quindi fare attenzione quando si lavano e si asciugano a mano i supporti per pentole. Se necessario, rimuovere le macchie ostinate con una pasta detergente.
3. Dopo aver pulito i supporti per pentole, verificare di posizionarli correttamente.

4. Per fare in modo che il bruciatore funzioni correttamente, verificare che i bracci dei supporti per pentole siano inseriti negli incavi.

### 7.3 Rimozione e montaggio dei supporti pentola

Dopo aver pulito il piano di cottura, assicurarsi che i supporti pentole siano posizionati correttamente. Per posizionare correttamente il supporto pentole, Verificare che i bracci combacino con le maniglie alla base del bruciatore, come mostrato nell'immagine. In questo modo, il supporto pentole sarà fisso e stabile.



### 7.4 Pulizia della piano cottura

- **Togliere immediatamente:** plastica sciolta, pellicola in plastica, sale, zucchero e alimenti contenenti zucchero, in caso contrario la sporcizia potrebbe causare danni al piano cottura. Attenzione a evitare le ustioni.
- **Quando il piano cottura è sufficientemente freddo, rimuovere:** il pomodoro, il ketchup, la maionese, la senape, i segni di calcare e d'acqua, le macchie di grasso e le macchie opalescenti. Pulire il piano cottura con un panno umido e un detergente non abrasivo. Dopo la pulizia asciugare il piano di cottura con un panno morbido.

- Per pulire gli elementi smaltati, lo spartifiamma e la corona, lavarli con acqua calda saponata e asciugarli attentamente prima di sistemarli nuovamente.

### Rivestimento Easy Clean

- Per pulire il piano di cottura, rimuovere ogni residuo di cibo dalla superficie di cottura.
- Pulire il piano di cottura con acqua calda e un detergente non abrasivo.
- Per rimuovere i residui di alimenti bruciati, il grasso e le macchie ostinate, lasciare in ammollo per alcuni minuti con un po' di detergente delicato prima di pulire.
- Per asciugare il piano di cottura dopo la pulizia usare un panno morbido o di camoscio facendo movimenti orizzontali.
- Per pulire quotidianamente la superficie Easy Clean, utilizzare un panno morbido inumidito con acqua o detergente per vetri. Si sconsiglia di usare carta da cucina che potrebbe lasciare dei segni sulla superficie.
- Non usare detersivi contenenti agenti chimici corrosivi (come quelli a base di cloruro) e non pulire la superficie con disinfettanti, smacchiatori o prodotti antiruggine o detersivi a immersione.

#### **AVVERTENZA!**

Detersivi aggressivi e acqua dura possono lasciare macchie sulla superficie in acciaio inossidabile.

#### **AVVERTENZA!**

I detersivi abrasivi e le spugne con parti abrasive possono causare graffi sulla superficie in acciaio inox.

## 7.5 Pulizia dello spartifiamma



Lo spartifiamma può essere lavato in lavastoviglie.

#### **AVVERTENZA!**

Lasciar raffreddare gli spartifiamma prima di pulirli.

#### **Macchie leggere:**

Lavare lo spartifiamma con acqua calda saponata ed asciugarlo con un panno morbido.

#### **Macchie medie:**

Lavare in lavastoviglie. Sistemare lo spartifiamma nel cestello inferiore in posizione orizzontale, con il lato superiore rivolto verso l'alto.

#### **Macchie difficili:**

Pulire lo spartifiamma con acqua calda saponata, quindi lavarlo in lavastoviglie. Se al termine dell'operazione sono ancora presenti macchie, lavare la parte superiore dello spartifiamma con un prodotto di pulizia per il grill e avviare nuovamente la lavastoviglie.

Utilizzare uno stecchino per pulire i fori dello spartifiamma.

## 7.6 Pulizia della candela

Questa caratteristica viene ottenuta tramite una candela ceramica ed un elettrodo di metallo. Tenere questi componenti ben puliti per evitare difficoltà di accensione e controllare che i fori spartifiamma non siano ostruiti.

## 7.7 Manutenzione periodica

Consultare periodicamente il Centro di Assistenza autorizzato locale per verificare le condizioni del tubo della fornitura di gas e del regolatore di pressione, se presente.

## 8. RISOLUZIONE DEI PROBLEMI

### **AVVERTENZA!**

Fare riferimento ai capitoli sulla sicurezza.

### 8.1 Cosa fare se...

Problema	Causa possibile	Soluzione
Non scocca la scintilla quando si tenta di attivare il generatore di scintille.	Il piano cottura non è collegato a una fonte di alimentazione elettrica o non è collegato correttamente.	Accertarsi che il piano cottura sia collegato correttamente alla rete elettrica.
	È saltato il fusibile.	Verificare che il fusibile sia la causa del malfunzionamento. Nel caso in cui il fusibile continui a saltare, rivolgersi ad un elettricista qualificato.
La fiamma si spegne immediatamente dopo l'accensione.	Lo spartifiamma del fornello e la corona sono posizionati in modo scorretto.	Posizionare correttamente il cappello e la corona del fornello.
	Lo spartifiamma non è posizionato correttamente.	Posizionare lo spartifiamma correttamente.
L'anello di fiamma non è uniforme.	La termocoppia non viene riscaldata sufficientemente.	Dopo l'accensione della fiamma, tenere premuta la manopola per 10 secondi circa.
	Lo spartifiamma del bruciatore è ostruito da residui di cibo.	Assicurarsi che l'ugello non sia ostruito e che la corona del fornello sia pulita.

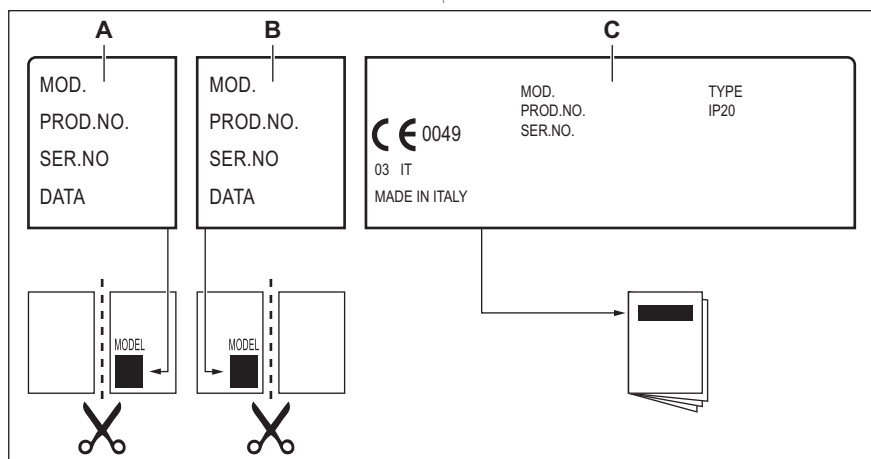
### 8.2 Qualora non sia possibile trovare una soluzione...

Qualora non sia possibile trovare una soluzione al problema, contattare il rivenditore o il Centro di Assistenza Autorizzato. Fornire i dati riportati sulla targhetta identificativa. Assicurarsi che il piano cottura sia stato messo in funzione correttamente. In caso contrario, anche

durante il periodo di garanzia, l'intervento di assistenza da parte di un tecnico dell'assistenza o del rivenditore non sarà gratuito. Le informazioni sul periodo di garanzia e i Centri di Assistenza Autorizzati sono contenute nel libretto di garanzia.

### 8.3 Etichette fornite con il sacchetto degli accessori

Attaccare le etichette adesive come indicato di seguito:



- A. Attaccarla sul Foglietto di garanzia ed inviare questa parte (ove prevista).
- B. Attaccarla sul Foglietto di garanzia e conservare questa parte (ove prevista).

- C. Attaccarla sul libretto di istruzioni.

## 9. DATI TECNICI

### 9.1 Dimensioni del piano di cottura

Larghezza	595 mm
Profondità	525 mm

### 9.2 Diametri bypass

BRUCIATORE	Ø BYPASS 1/100 mm
Ultra-rapido	57
Semirapido	32
Ausiliario	28

## 9.3 Altri dati tecnici

POTENZA TOTALE:	Gas originale:	G20Y20 (2HY20) 20 mbar	8,75 kW
	Sostituzione del gas:	G30 (3+) 28-30 mbar	585 g/h
		G31 (3+) 37 mbar	575 g/h
Alimentazione elettrica:	220-240 V ~ 50-60 Hz		
Categoria dell'apparecchiatura:	II2HY203+		
Collegamento del gas:	G 1/2"		
Classe apparecchiatura:	3		

## 9.4 Bruciatori a gas per GAS NATURALE G20 a 20 mbar / G20Y20 20 mbar

BRUCIATORE	POTENZA NORMALE kW	POTENZA MINIMA kW	SEGNO INIETTORE
Ultra-rapido	3,85	1,4	151
Semirapido	1,9	0,45	103x
Ausiliario	1,1	0,33	79x

## 9.5 Bruciatori a gas per GPL G30/G31 28-30/37 mbar

BRUCIATORE	POTENZA NORMALE kW	POTENZA MINIMA kW	SEGNO INIETTORE	PORTATA NOMINALE DI GAS g/h	
				G30 28-30 mbar	G31 37 mbar
Ultra-rapido	3,3	1,75	90x	240	236
Semirapido	1,85	0,55	67	134	132
Ausiliario	1,05	0,45	52	76	75

# 10. EFFICIENZA ENERGETICA

## 10.1 Informazioni sul prodotto in base alla normativa sulla progettazione ecocompatibile nell'UE

Identificazione modello	HGB64423UZ
Tipo di piano cottura	Piano cottura a incasso
Numero di bruciatori a gas	4

Efficienza energetica per bruciatore a gas (EE gas burner)	Posteriore sinistro - Semirapido	61,0%
	Posteriore destro - Semirapido	60,1%
	Anteriore destro - Ausiliario	non applicabile
	Frontale sinistro - Ultra Rapido	51,7%
Efficienza energetica per il piano di cottura a gas (EE gas hob)		57,6%

EN 30-2-1: Gas combustibile per elettrodomestici di cottura - Parte 2-1 : Impiego razionale dell'energia - Informazioni generali

## 10.2 Risparmio energetico



- Prima dell'uso, assicurarsi che i bruciatori e i supporti pentole siano montati correttamente.
- Utilizzare pentole con diametri adatti alle dimensioni dei bruciatori.
- Centrare il tegame sul bruciatore.
- Quando si riscalda l'acqua, usare solo la quantità che serve.

- Se è possibile, coprire sempre le pentole con il coperchio.
- Quando il liquido comincia a bollire, ridurre la fiamma per far bollire lentamente il liquido.
- Se possibile, utilizzare una pentola a pressione. Fare riferimento al relativo manuale dell'utente.

## 10.3 Informazioni sul prodotto per il consumo energetico e il tempo massimo per raggiungere la modalità a bassa potenza applicabile

Consumo di potenza in modalità spento	0.3 W
Tempo massimo necessario al dispositivo per raggiungere automaticamente la modalità a bassa potenza applicabile	2 min

## 11. CONSIDERAZIONI SULL'AMBIENTE

Riciclare i materiali con il simbolo . Buttare l'imballaggio negli appositi contenitori per il riciclaggio. Aiutare a proteggere l'ambiente e la salute umana e a riciclare rifiuti derivanti da apparecchiature elettriche ed elettroniche. Non smaltire le apparecchiature che riportano il simbolo  insieme ai normali rifiuti

domestici. Portare il prodotto al punto di riciclaggio più vicino o contattare il comune di residenza.

Electrolux Appliances AB - Contact Address:  
Al. Powstancow Slaskich 26, 30-570 Krakow,  
Poland





**aeg.com**

867374672-B-102025



**CE**