

La tua cucina, come piace a te.

Progetta la tua cucina con tutta la creatività che vuoi. Questo duo combina un piano di cottura a induzione con un potente sistema aspirante integrato, così non dovrai preoccuparti di scegliere una cappa separata per il tuo piano cottura. Da oggi puoi progettare la tua cucina con la libertà creativa di cui hai bisogno.

Product Benefits & Features



Scopri la libertà di progettare la tua cucina in modo flessibile e creativo

Con la cappa integrata direttamente al piano cottura hai più spazio per strutturare la tua cucina come preferisci: un design pulito e minimal che si integra alla perfezione in ogni casa.



Meno graffi con l'elegante vetro di SaphirMatt®

Il vetro di SaphirMatt® offre una protezione superiore contro i graffi rispetto alle superfici standard dei piani cottura in ceramica. L'elegante finitura nera opaca è resistente alle impronte digitali e alle macchie, per mantenere il tuo piano cottura come nuovo più a lungo.



Dopo aver cucinato, rinfresca l'aria con la funzione Breeze

Dopo aver finito di cucinare, goditi i tuoi piatti in uno spazio fresco e senza odori. la funzione Breeze rinfresca silenziosamente l'aria dell'ambiente per te e i tuoi ospiti.



Facile da pulire, facile da rimuovere. Filtro 2 in 1 a carbone e anti grasso

Il Filtro 2-in-1 di questa cappa in modalità filtrante combina un filtro a carbone con un filtro anti grasso, rimuovendo odori e unto. Il filtro è facile da rimuovere e può essere lavato comodamente in lavastoviglie.



Aspirazione automatizzata. Con Hob²Hood

La tecnologia Hob²Hood consente l'aspirazione automatica durante la cottura. Se si alza o si abbassa la temperatura del piano di cottura, le ventole dell'aspiratore si regolano di conseguenza. Significa che puoi concentrarti soltanto sulla preparazione delle pietanze.

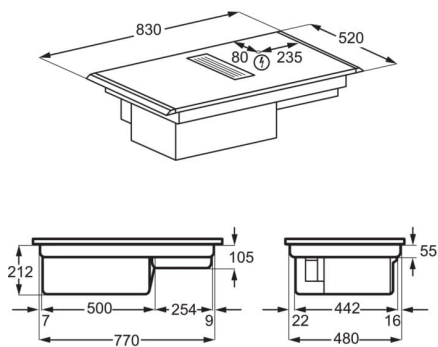
- Connessione Hob2Hood: connessione wireless piano induzione cappa
- Classe di efficienza energetica A+
- Piano cottura ad induzione con cappa filtrante integrata
- 83 cm di larghezza
- Minimo spessore del top: 4 mm

Product Specification

PNC	949 598 117
EAN	7333394021041
Tipo di piano di cottura	Induzione con estrattore
Dimensioni (larghezza in cm)	83
Installabile in modalità filtrante	Sì
Installabile in modalità aspirante	---
Classe di efficienza energetica	A+
N° registro EPREL	1833020
Tipologia interfaccia	Controllo elettronico Slider Touch
Cornice	Cornice standard
Potenza zona cottura anteriore sx (W)/dimensione	2300/3200W/210mm
Potenza zona cottura posteriore sx (W)/dimensione	2300/3200W/210mm
Potenza zona cottura anteriore dx (W)/dimensione	2300/3200W/210mm
Potenza zona cottura posteriore dx (W)/dimensione	2300/3200W/210mm

Funzioni di controllo	Indicatore calore residuo, Segnale Acustico, -, Funzione potenza aggiuntiva, -, Funzione Doppio Bridge, Sicurezza Bambino, Eco timer, -, Assorbimento massimo regolabile, Indicatore calore residuo, Blocco impostazioni di cottura, Contaminuti, Funzione Stop&Go, Blocco Suono, Timer
Tipo di filtro al carbone	MCFB70
Potenza massima assorbita (W)	7200
Classe di efficienza fluidodinamica	A
Indice di efficienza fluidodinamica	32.4
Classe di efficienza di filtraggio dei grassi	B
Indice di efficienza di filtraggio dei grassi	85.1
Flusso d'aria alla potenza minima in uso normale (m³/h)	270
Flusso d'aria alla potenza massima in uso normale (m³/h)	500
Flusso d'aria in uso intenso o boost (m³/h)	630
Potenza sonora ponderata alla minima velocità, dB(A)	49
Potenza sonora ponderata alla massima velocità, dB(A)	64
Potenza sonora ponderata a velocità intensiva, dB(A)	70
Estrazione minima in modalità ricircolo m3/h	250
Estrazione massima in modalità ricircolo m3/h	465

PSGBHH230DE0000D



PSGBHO230DE0000K

