



Cottura a vapore per risultati teneri e croccanti

Il forno 7000 MealAssist con SteamCrisp® combina vapore e calore tradizionale per esaltare i sapori, mentre il display di facile utilizzo ti guida verso risultati perfetti. SteamCrisp® rende la carne più succosa e il pesce è fino al 20% più tenero rispetto a un forno senza vapore.

Forno Serie 7000 MealAssist con CookSmart Touch, pulizia pirolitica e sonda termica

Product Benefits & Features



CookSmart Touch. Cucina intelligente a portata di mano

Ricevi consigli di cottura e seleziona le funzioni del forno dal display CookSmart Touch con navigazione a scorrimento. Con i consigli sul risparmio energetico, cucinerai in modo più efficiente. Puoi salvare sull'app i piatti e i metodi preferiti e inviarli al forno semplicemente



Porta le tue ricette ad un livello superiore. Con l'intelligenza artificiale

Elimina ogni dubbio e goditi tutte le funzionalità del tuo forno con AI TasteAssist. Invia semplicemente una ricetta web al tuo forno tramite la nostra app e lascia che l'intelligenza artificiale ottimizzi tempo, temperatura e funzioni, tirando fuori il meglio da ogni piatto.

AI TasteAssist è una funzionalità dell'app AEG che può importare le ricette che trovi sui tuoi siti di riferimento preferiti. L'App è disponibile su App Store e Play Store.



Cottura guidata. Un aiuto in più per cucinare

Con il suo display ingrandito, la funzione di cottura guidata consente di accedere in modo intuitivo a un'ampia gamma di piatti in cui il forno si regola automaticamente. Oppure l'ora e la temperatura possono essere completamente controllate dall'utente.



Pulizia pirolitica. Un sistema di autopulizia con meno sforzo.

Grazie alle alte temperature, la funzione di pulizia per pirolisi trasforma in cenere i residui di grasso e di cibo, che possono essere facilmente eliminati con un panno umido.



Sensore alimenti: per un controllo preciso della temperatura

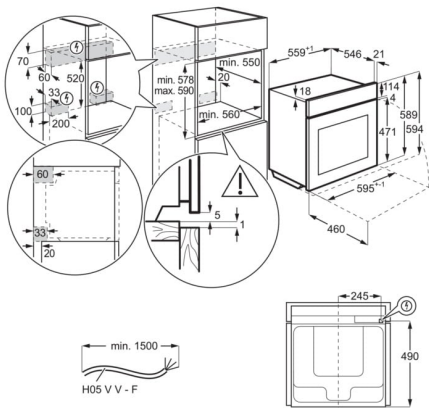
Il sensore alimenti consente di monitorare con precisione la cottura, per ottenere risultati perfetti indipendentemente dalla ricetta. Il forno segnala quando il cibo ha raggiunto la giusta temperatura.

- Forno multifunzione con sistema di autopulizia Pyrolyse®PlusMaxiKlasse™ (XXL)
- Regolazione e controllo elettronico della temperatura da 30 a 300°C
- Memory function (20 ricette personalizzabili)
- Sistema di ventilazione ThermiC° Air
- Ventilazione tangenziale di raffreddamento
- Spegnimento automatico di sicurezza
- Sicurezza bambino (blocco accensione)
- Funzione pulizia
- Cavità interna con smalto Easy to Clean
- Grill e resistenza superiore reclinabili
- Porta removibile e vetri interni estraibili
- Porta removibile
- 1 leccarda smaltata, 1 teglia dolci, 1 griglia
- Doppia luce interna FloodLight™
- Chiusura SoftMotion™
- Classe di efficienza energetica A++

Product Specification

Colore	Matt Black	Superficie di cottura più grande (cm ²)	1424
Classe di efficienza energetica	A++	Illuminazione	Doppia luce, alogena laterale, superiore alogena
Dimensioni da incasso HxLxP (mm)	590x560x550	Indice di efficienza energetica	61.2
Funzioni cottura	Cottura finale, Pane, Scongelo, De-idratazione, Lievitazione pasta, Griglia, Ventola mantieni calore, Aria calda, Aria calda & dal basso, Aria calda & dall'alto, Alto e basso, Scaldavivande, Riscaldamento piatti, Marmellate e conserve, Rinfresca, Riscaldamento, Arrosto, Cottura ventilata delicata, Stufato, Alto	Consumo energetico standard (kWh)	1.09
		Consumo energetico a circolazione forzata (kWh)	0.52
		Potenza lampada	65
		Energia	Elettrica
		Tipologia prodotto	Forno elettrico Built-In
		Rumorosità	48
Connettività	Connettività Wi-Fi	Peso lordo (kg)	38.5
Potenza massima assorbita (W)	3500	Peso netto (kg)	37.5
Categoria di vapore	-	Vassoi	1 lamiera dolci, 1 leccarda
Tipologia di timer	SUPEX4	Griglie incluse	1 griglia
Volume utile vano forno (lt)	71	Tipologia di guide	Guide laterali Easy entry
Pulizia	Pirolitico	Lunghezza cavo (m)	1.5
Dimensioni HxLxP (mm)	594x595x567	Tipo di presa	Schuko
Tipologia Manopole Forno	Comandi Touch	Temperatura massima della porta	35
Potenza massima Grill (W)	2300	Fittings inclusi	Snapper kit, TR1LV
Max power oven, W	3500	Materiale della cavità	Grigio Enamel
Temperatura massima (°C)	300	Numero di cavità	1
		PNC (Product Number Code)	944 035 062
		Codice ean	7333394073446
		Tensione (V)	220-240

PSGBOV180DE0000F



PSGBOV180DE0000G

