



Cottura a vapore per risultati teneri e croccanti

Il forno MealAssist 7000 con display touch ti aiuta a ottenere risultati perfetti con un solo tocco. Grazie alla sua interfaccia intuitiva, cucinare diventa più semplice ed efficiente dal punto di vista energetico, senza rinunciare al gusto.

Forno pirolitico multifunzione Serie 7000 MealAssist e Display CookSmart Touch 4.3" con WiFi, 71 litri, 16 funzioni e 91 programmi automatici, sonda termica, guide telescopiche su 1 livello, apertura e chiusura soft della porta a 4 vetri, vetro nero opaco con profilo Inox Infinity e maniglia anodizzata nera

Product Benefits & Features

CookSmart Touch. Cucina intelligente a portata di mano

Ricevi consigli di cottura e seleziona le funzioni del forno dal display CookSmart Touch con navigazione a scorrimento. Con i consigli sul risparmio energetico, cucinerai in modo più efficiente. Puoi salvare sull'app i piatti e i metodi preferiti e inviarli al forno semplicemente



Porta le tue ricette ad un livello superiore. Con l'intelligenza artificiale

Elimina ogni dubbio e goditi tutte le funzionalità del tuo forno con AI TasteAssist. Invia semplicemente una ricetta web al tuo forno tramite la nostra app e lascia che l'intelligenza artificiale ottimizzi tempo, temperatura e funzioni, tirando fuori il meglio da ogni piatto.



AI TasteAssist è una funzionalità dell'app AEG che può importare le ricette che trovi sui tuoi siti di riferimento preferiti. L'App è disponibile su App Store e Play Store.

Cottura guidata. Un aiuto in più per cucinare

Con il suo display ingrandito, la funzione di cottura guidata consente di accedere in modo intuitivo a un'ampia gamma di piatti in cui il forno si regola automaticamente. Oppure l'ora e la temperatura possono essere completamente controllate dall'utente.



Pulizia pirolitica. Un sistema di autopulizia con meno sforzo.

Grazie alle alte temperature, la funzione di pulizia per pirolisi trasforma in cenere i residui di grasso e di cibo, che possono essere facilmente eliminati con un panno umido.



Sensore alimenti: per un controllo preciso della temperatura

Il sensore alimenti consente di monitorare con precisione la cottura, per ottenere risultati perfetti indipendentemente dalla ricetta. Il forno segnala quando il cibo ha raggiunto la giusta temperatura.

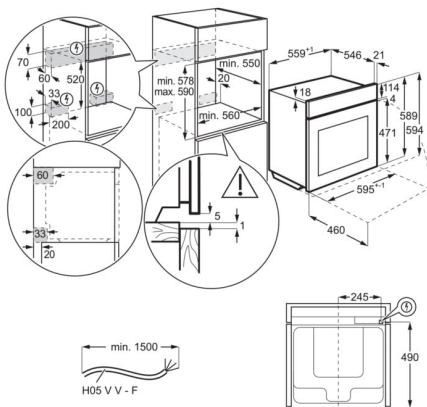


- Connettività Wi-Fi
- Funzioni di cottura del forno: Conservazione, Refresh, Riscaldamento, Arrosto, Cottura ventilata delicata, Stufato, Superiore, Superiore e inferiore, Cottura finale, Pane, Scongellamento, Essiccazione, Lievitazione pasta, Grill, Ventola mantieni calore, Aria calda, Aria calda e dal basso, Aria calda e superiore, Scaldavivande, Riscaldamento piatti
- Pulizia pirolitica
- Termosonda
- Chiusura porta SoftMotion
- Porta e vetri estraibili

Product Specification

PNC	944 035 079	Consumo energetico standard (kWh)	1.09
EAN	7333394110653	Consumo energetico a circolazione forzata (kWh)	0.52
Serie	7000	Dimensioni interne	Larga
Tecnologia	MealAssist	Numero di cavità	1
Classe di efficienza energetica	A++	Superficie di cottura più grande (cm ²)	1424
Temperatura massima (°C)	300	Energia	Elettrica
Tipologia di timer	SUPEX4	Connettività	Connettività integrata (Wi-Fi)
Volume utile vano forno (lt)	71	Temperatura massima della porta	35
Potenza massima assorbita (W)	3500	Sonda termica	Si
Max power oven, W	3500	Tipologia di guide	Guide laterali Easy entry
Potenza massima Grill (W)	2300	Rumorosità	48
Colore	Matt Black	Pulizia	Pirolitico
	Conservazione, Refresh, Riscaldamento, Arrosto, Cottura ventilata delicata, Stufato, Superiore, Superiore e inferiore, Cottura finale, Pane, Scongellamento, Essiccazione, Lievitazione pasta, Grill, Ventola mantieni calore, Aria calda, Aria calda e dal basso, Aria calda e superiore, Scaldavivande, Riscaldamento piatti	Dimensioni HxLxP (mm)	594x595x567
Funzioni cottura		Dimensioni da incasso HxLxP (mm)	590x560x550
		Griglie incluse	1 griglia
		Vassoi	1 lamiera dolci, 1 leccarda
		Fittings inclusi	Snapper kit, TR1LV
		Materiale della cavità	Grigio Enamel
		Illuminazione	Doppia luce, alogena laterale, superiore alogena
Tipologia Manopole Forno	Comandi Touch	Potenza lampada	65
Tipo di prodotto	Forno elettrico	Peso lordo (kg)	36
Indice di efficienza energetica	61.2	Peso netto (kg)	35

PSGBOV180DE0000F



PSGBOV180DE0000G

