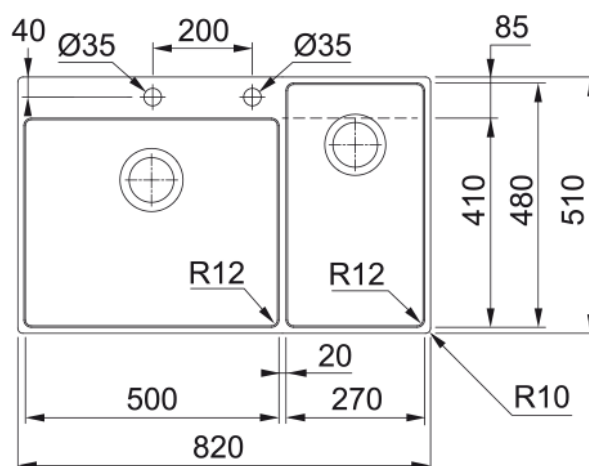


# BOX BXX 220-50-27 INOX SATINATO | 127.0586.160



Box BXX 220-50-27 Inox satinato

## Estetica

Tipologia lavello	Vasca (senza gocciolatoio)
Materiale	Acciaio inox
Numero vasche	2
Colore	Acciaio
Finitura	Spazzolato

## Dimensioni

Dim. esterna : da dx a sx	820.0
Dim. esterna : fronte/retro	510.0
Dim. Vasca 1 : da dx a sx	500.0
Dim. vasca 1 : fronte/retro	410.0
Vasca 1 : profondità	200.0
Dim. vasca 2 : da dx a sx	270.0
Dim. vasca 2 : fronte/retro	480.0
Vasca 2 : profondità	200.0

## Installazione

Base	90 cm
------	-------

## Specifiche prodotto

Tipo installazione	Filotop
Tipo installazione	Incasso semifilo
Scarico	3 1/2"
Posizione gocciolatoio	Senza gocciolatoio
Conformità misc. Active Twist	Si

## Dati generali

Marchio	Franke
Famiglia prodotti	Maris
Gamma	Box
Certificazione	CE

## Caratteristiche

Numero gocciolatoi	Senza gocciolatoio
Reversibile	No
Banco rubinetteria	Si
Kit scarico incluso	Si
Tipologia scarico	Saltarello push
Sifone incluso	Si
Numero fori miscelatore	2
Foro soap dispenser	No