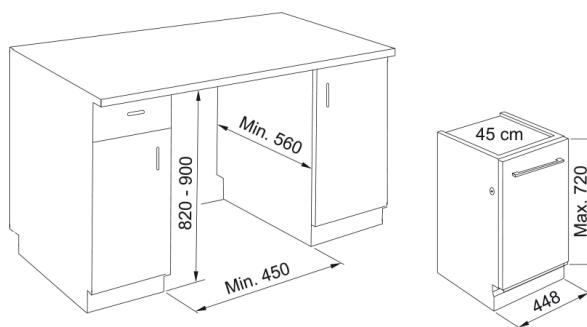


FDW 4510 E8P E | 117.0616.305



FDW 4510 E8P E

Estetica

Tipo installazione Incasso integrato

Colore Acciaio inox

Dimensioni

Larghezza totale 448.0

Altezza totale 820.0

Profondità totale 555.0

Dati di consumo

Voltaggio 220-240 V

Frequenza (Hz) 50 Hz

Consumo acqua: litri/ciclo 9L

Specifiche prodotto

Classe efficienza energetica E

Dati generali

Famiglia prodotti Smart

Caratteristiche

Numero di coperti 10

Numero di programmi 8

Porta automatica (fine ciclo) No

Livello sonoro (dBA) 47

Terzo cestello posate No

Tipo di protezione Acqua stop