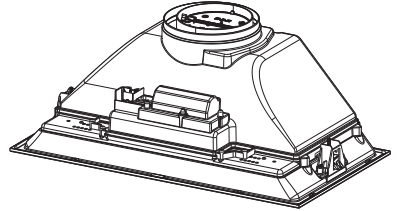


- IT LIBRETTO DI INSTALLAZIONE
- EN INSTALLATION MANUAL
- DE INSTALLATIONSANLEITUNG
- FR MANUEL D'INSTALLATION
- TR KURULUM KILAVUZU
- ES MANUAL DE INSTALACIÓN
- PT LIVRO DE INSTRUÇÕES PARA INSTALAÇÃO
- GR ΟΔΗΓΙΕΣ ΕΓΚΑΤΑΣΤΑΣΗΣ
- RU РУКОВОДСТВО ПО УСТАНОВКЕ
- NL INSTALLATIE-INSTRUCTIES
- SV INSTALLATIONSHANDBOK
- PL INSTRUKCJA INSTALACJI
- CZ NÁVOD K MONTÁŽI
- FI ASENNUSOHJEET
- UK ІНСТРУКЦІЯ ЗІ ВСТАНОВЛЕННЯ
- RO MANUAL DE INSTALARE
- DA INSTALLATIONSVEJLEDNING
- NO INSTALLASJONSVEILEDNING
- SK INŠTALAČNÁ PRÍRUČKA
- BG РЪКОВОДСТВО ЗА МОНТАЖ
- SI NAVODILO ZA NAMESTITEV
- AR كتيب التركيب



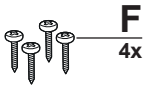
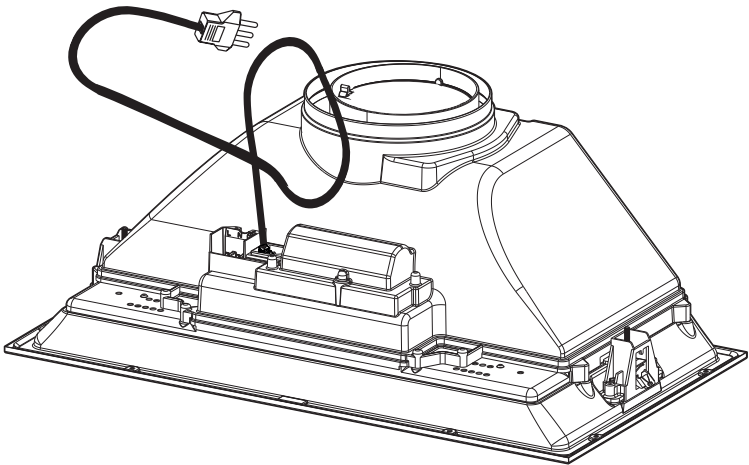
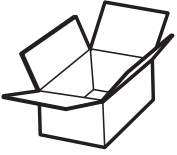
FBI 705 BK
FBI 525 BK
FBI 525 XS
FBI 525 GR
FBI 705 GR
FBI 725 XS

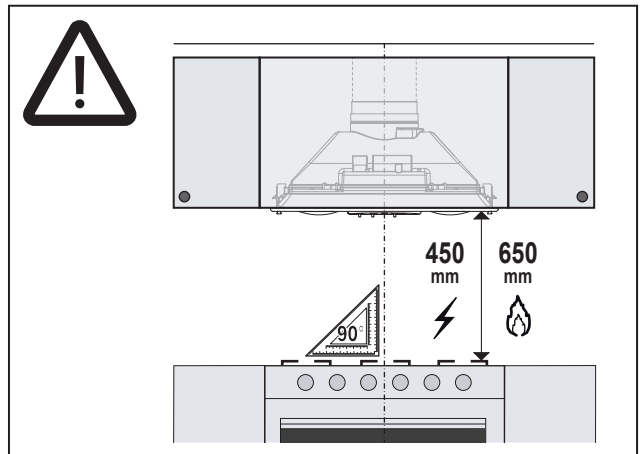
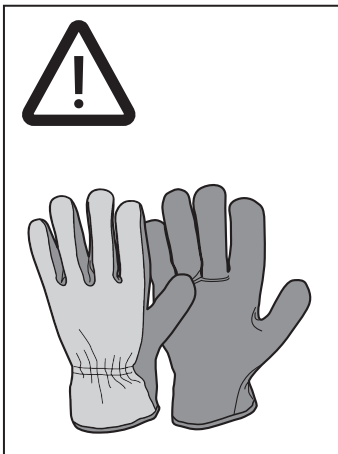
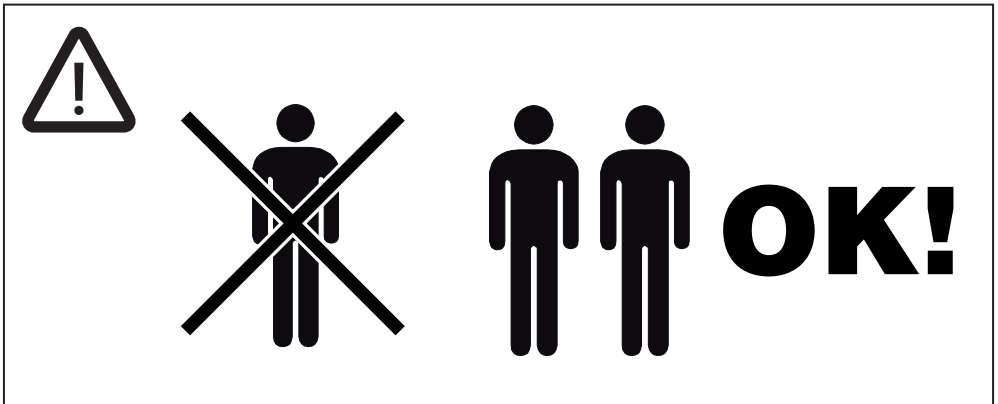
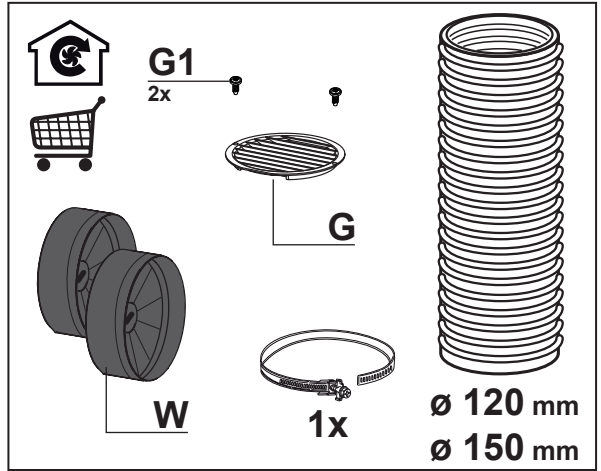
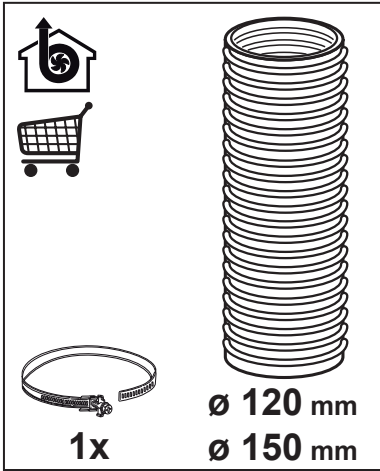


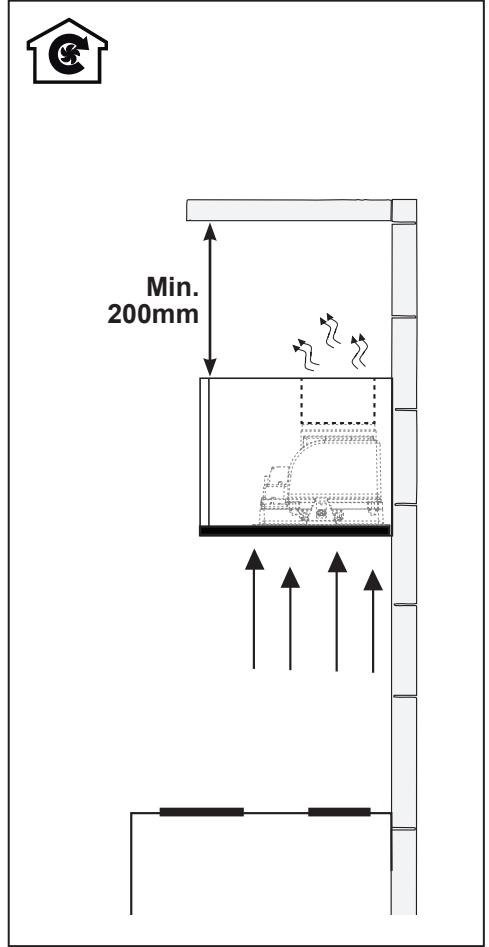
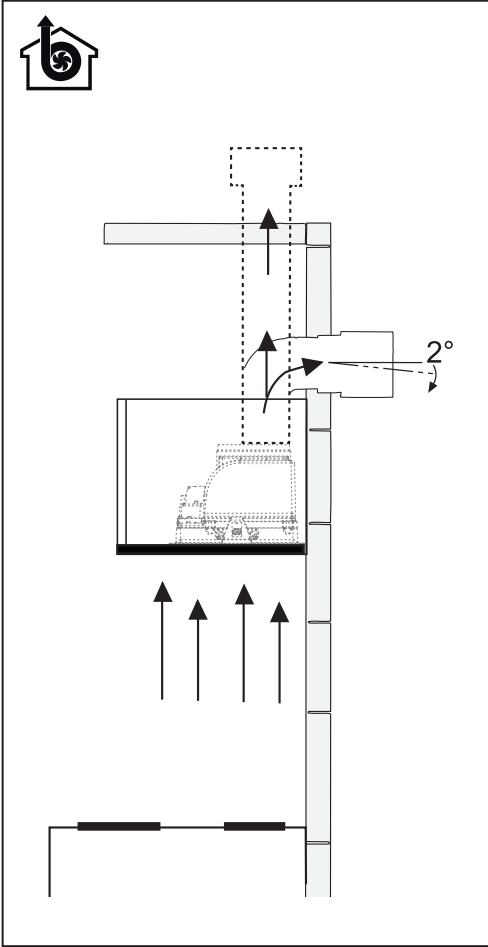
- IT** Avvertenza! Prima di procedere all'installazione, leggere le informazioni sulla sicurezza contenute nel Manuale d'uso.
- EN** Warning! Before proceeding with installation, read the safety information in the User Manual.
- DE** Warnhinweis! Vor der Montage die in der Bedienungsanleitung enthaltenen Sicherheitsinformationen lesen.
- FR** Avertissement ! Avant de procéder à l'installation, veuillez lire les informations sur la sécurité contenues dans le manuel de l'utilisateur.
- TR** Uyarı! Montaja başlamadan evvel, Kullanıcı El Kitabındaki güvenlik bilgisini okuyun.
- ES** ¡Advertencia! Antes de proceder a la instalación, lea las indicaciones de seguridad del manual de instrucciones.
- PT** Aviso! Antes de proceder à instalação, leia a informação de segurança no Manual do Utilizador.
- GR** Προειδοποίηση! Πριν προβείτε στην εγκατάσταση, διαβάστε τις οδηγίες ασφαλείας στο Εγχειρίδιο Χρήστη.
- RU** Предупреждение! Прежде чем приступить к установке, прочитайте информацию о безопасности в Инструкции по эксплуатации.
- NL** Waarschuwing! Lees de veiligheidsinformatie in de gebruikershandleiding alvorens het apparaat te installeren.
- SV** Varning! Läs säkerhetsföreskrifterna i bruksanvisningen innan apparaten installeras.
- PL** Ostrzeżenie! Przed przystąpieniem do instalacji należy przeczytać informacje dotyczące bezpieczeństwa znajdujące się w instrukcji obsługi.
- CZ** Upozornění! Před zahájením instalace si přečtěte bezpečnostní informace v uživatelské příručce.
- FI** Varoitus! Ennen laitteen asentamista lue käyttöoppaassa olevat turvallisuustiedot.
- UK** Попередження. Перш ніж розпочинати встановлення, необхідно уважно прочитати інформацію з техніки безпеки, наведену в інструкції з експлуатації.
- RO** Avertisment! Înainte de a începe instalarea, citiți informațiile privind siguranța din Manualul de utilizare.
- DA** Advarsel! Læs sikkerhedsreglerne i brugsanvisningen inden installation.
- NO** Advarsel! Les sikkerhetsinstruksjonene i bruksveiledningen før apparatet installeres.
- SK** Varovanie! Pred inštaláciou si pozorne prečítajte návod na použitie.
- BG** Предупреждение! Преди да пристъпите към монтаж, прочетете информацията за безопасност в ръководството за потребителя.
- SI** Opozorilo: Pred vgradnjo preberite varnostna navodila v navodilih za uporabo.
- AR** تحذير! قبل متابعة التثبيت ، اقرأ معلومات السلامة في دليل المستخدم.

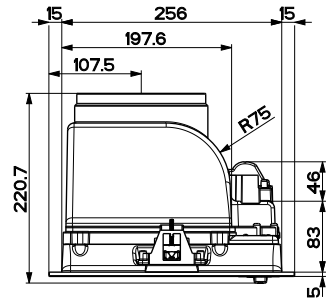
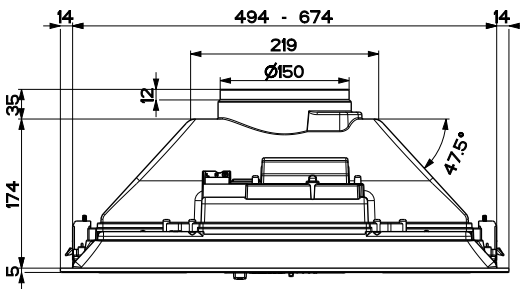
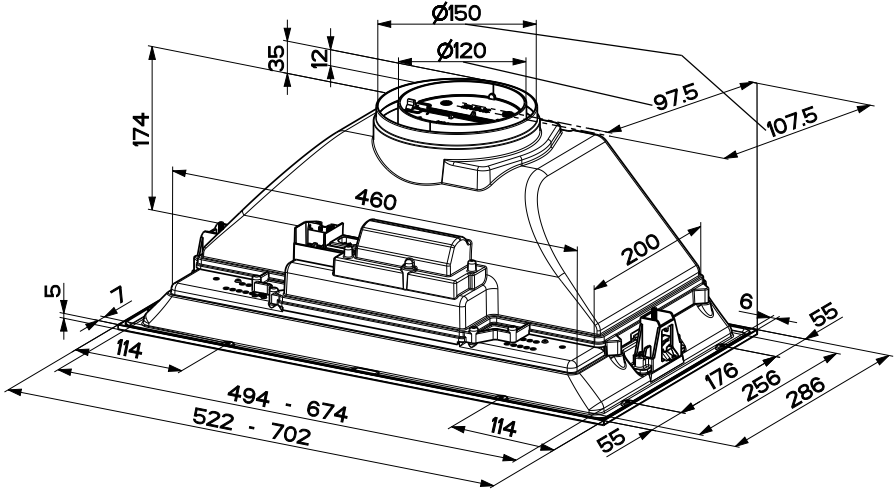


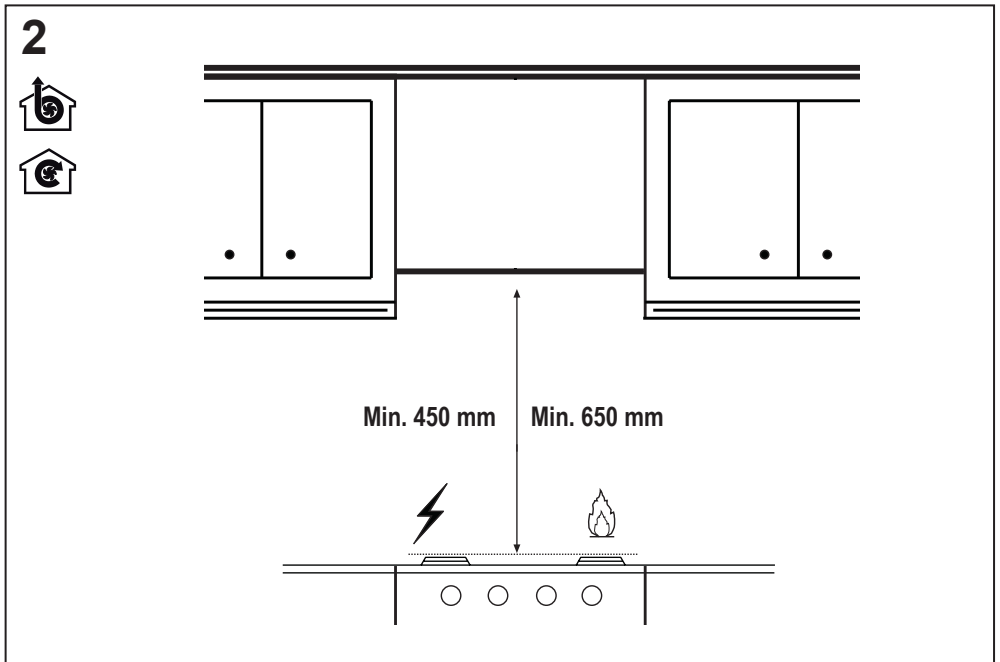
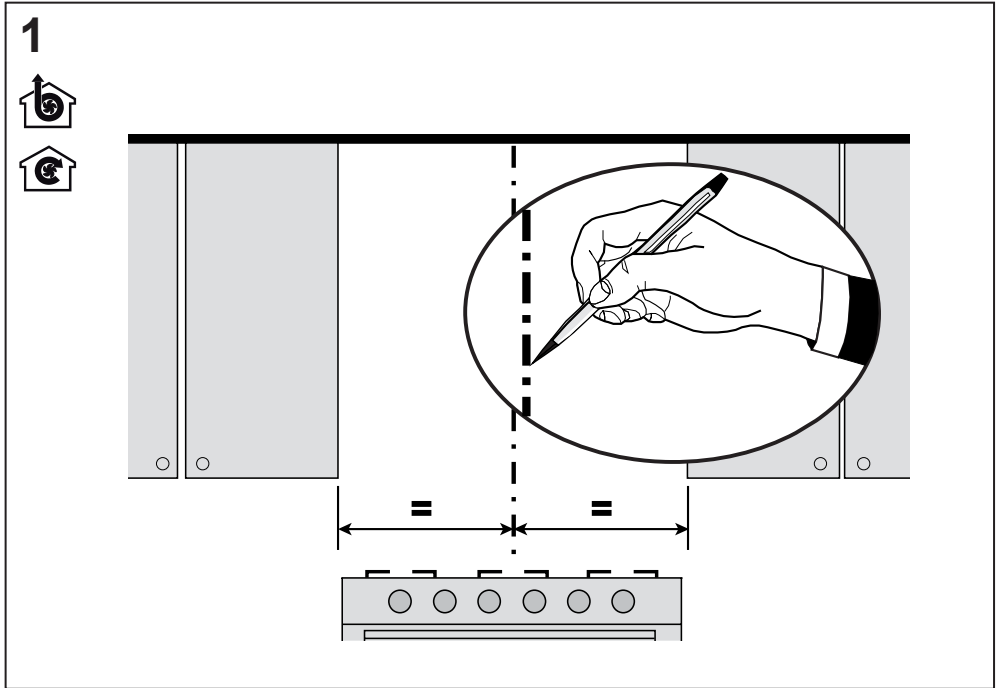
- IT** La cappa deve essere installata all'interno di un mobile, in modo tale che l'involucro plastico della cappa non sia più raggiungibile a installazione ultimata.
- EN** The hood must be installed inside a unit, so that the plastic casing around the hood cannot be reached when installation is complete.
- DE** Die Haube ist für die Montage im Innern eines Möbels bestimmt, sodass die Kunststoffumhüllung der Haube nach Abschluss der Montage nicht mehr zugänglich ist.
- FR** La hotte doit être installée à l'intérieur d'un meuble, de manière à ce que la carrosserie en plastique de la hotte ne soit plus accessible une fois l'installation terminée.
- TR** Davlumbaz, davlumbazın plastik kasasına kurulumdan sonra erişilememesi için bir mobilya içine monte edilmelidir.
- ES** La campana se tiene que instalar dentro de un mueble de manera que no se pueda acceder a su carcasa de plástico una vez terminada la instalación.
- PT** O exaustor deve ser instalado dentro de um móvel, de modo que o invólucro de plástico do exaustor não fique acessível após a conclusão da instalação.
- GR** Ο απορροφητήρας πρέπει να εγκατασταθεί στο εσωτερικό ενός επίπλου, έτσι ώστε το πλαστικό κάλυμμα του απορροφητήρα να μην πλέον προσβάσιμο μετά από το τέλος της εγκατάστασης.
- RU** Вытяжка должна встраиваться в шкаф с тем, чтобы после завершения установки до пластмассового корпуса нельзя было дотронуться.
- NL** De afzuigkap moet in een kast worden geïnstalleerd, zodat het plastic omhulsel van de afzuigkap na de installatie niet meer bereikbaar is.
- SV** Köksfläkten ska installeras inuti ett köksskåp på ett sådant sätt att köksfläktens plasthölje inte är åtkomligt efter installationen.
- PL** Okap musi być zainstalowany wewnątrz mebla w taki sposób, aby plastikowa obudowa okapu nie była dostępna.
- CZ** Digestoř musí být nainstalována uvnitř skříně tak, aby plastové pouzdro digestoře nebylo po instalaci již přístupné.
- FI** Liesituuletin tulee asentaa kalusteen sisään niin, että liesituulettimen muovikotelo on asennuksen jälkeen saavuttamattomissa.
- UK** Витяжку необхідно встановлювати всередині модуля, щоб пластиковий корпус навколо витяжки був недоступним після завершення встановлення.
- RO** Hota trebuie instalată la interiorul unui corp de mobilier, în așa fel încât carcasa din material plastic a hotei să nu mai poată fi accesată după finalizarea instalării.
- DA** Emhætten skal monteres i et møbel, så dens plastindpakningen ikke længere kan nås efter installationen.
- NO** Kjøkkenviften må installeres i et kjøkkenskap, slik at kjøkkenviftens plastdeksel ikke kan nås etter avsluttet installasjon.
- SK** Odsávač pár sa musí nainštalovať do vnútra kuchynskej linky tak, aby po ukončení inštalácie nebol plastový plášť odsávača prístupný.
- BG** Аспираторът трябва да се монтира в шкаф, така че до пластмасовия корпус около аспиратора да няма достъп, след като монтажът завърши.
- SL** Napa mora biti vgrajena znotraj pohišta, tako da plastične prevleke nape po zaključeni vgradnji ni več mogoče doseči.
- AR** يجب تركيب المدخنة داخل إحدى قطع أثاث المطبخ، بحيث يصبح الوصول إلى الغلاف البلاستيكي للمدخنة غير ممكن بعد انتهاء التركيب.



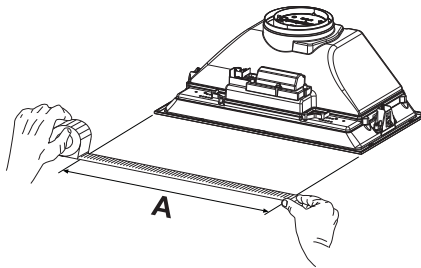
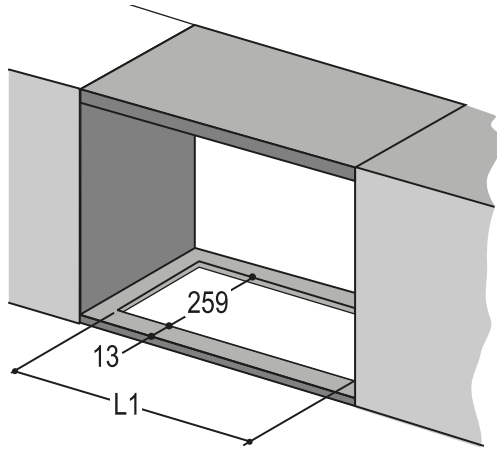






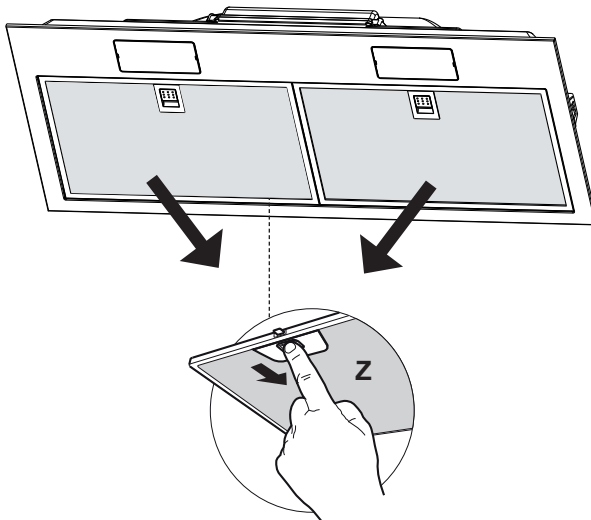


3

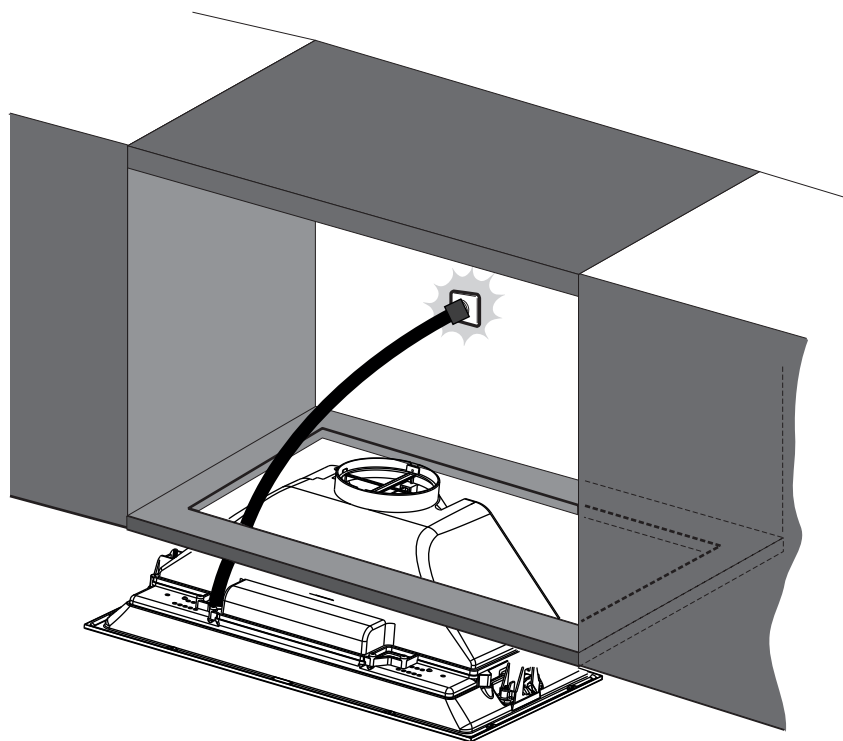


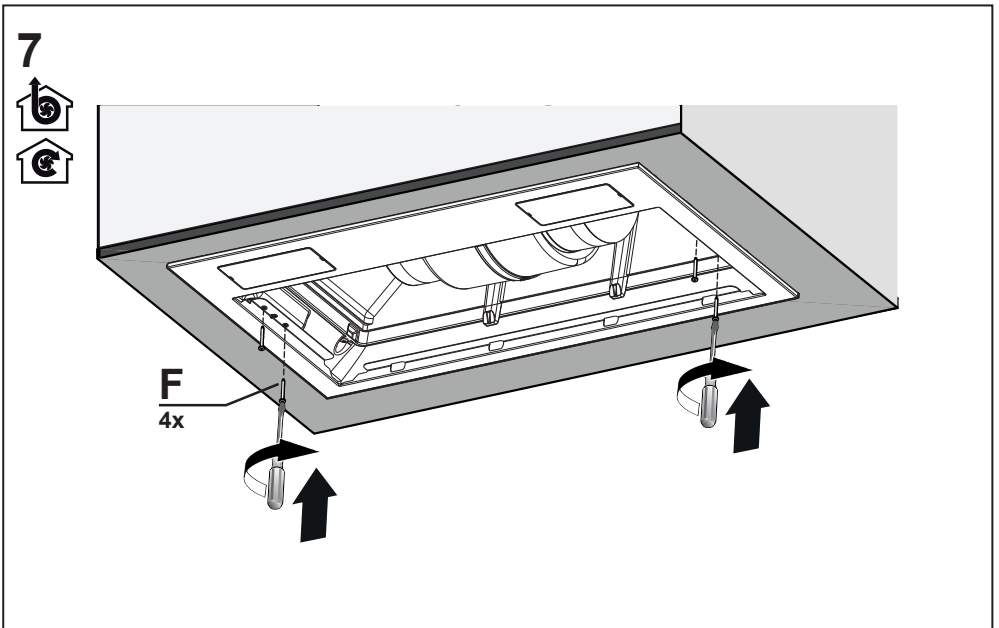
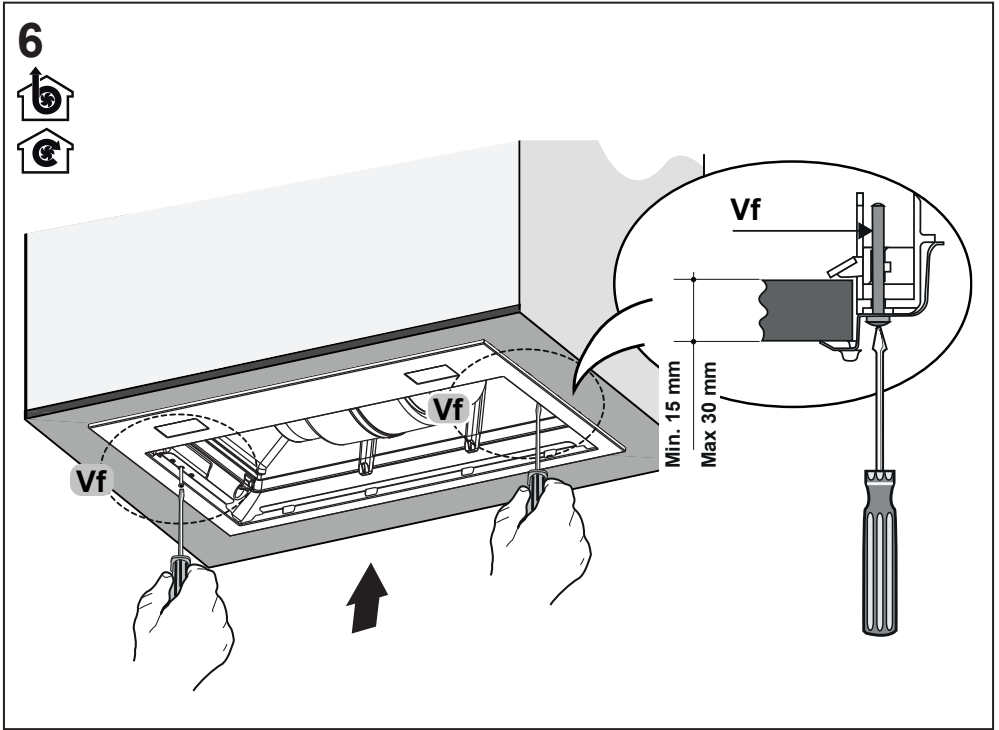
A	520	700
L1	497	677

4

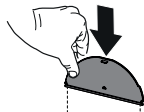
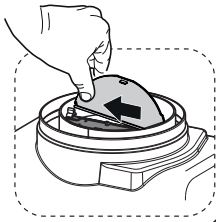


5

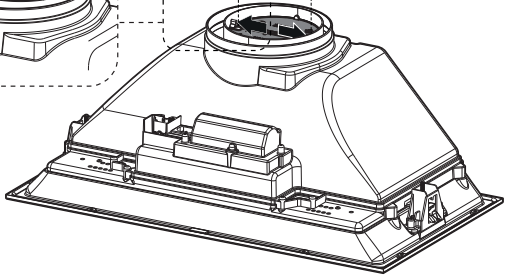




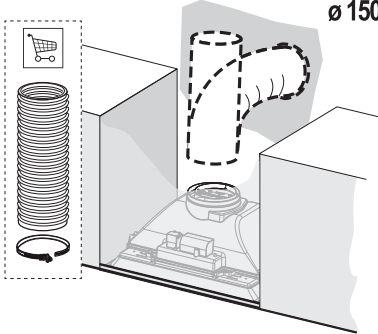
8



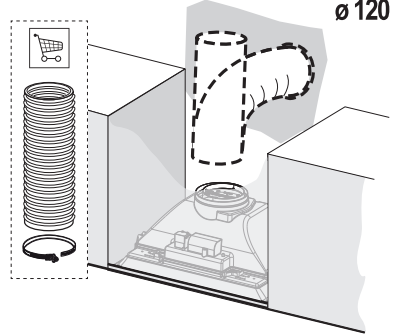
01



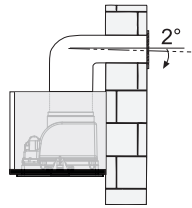
9



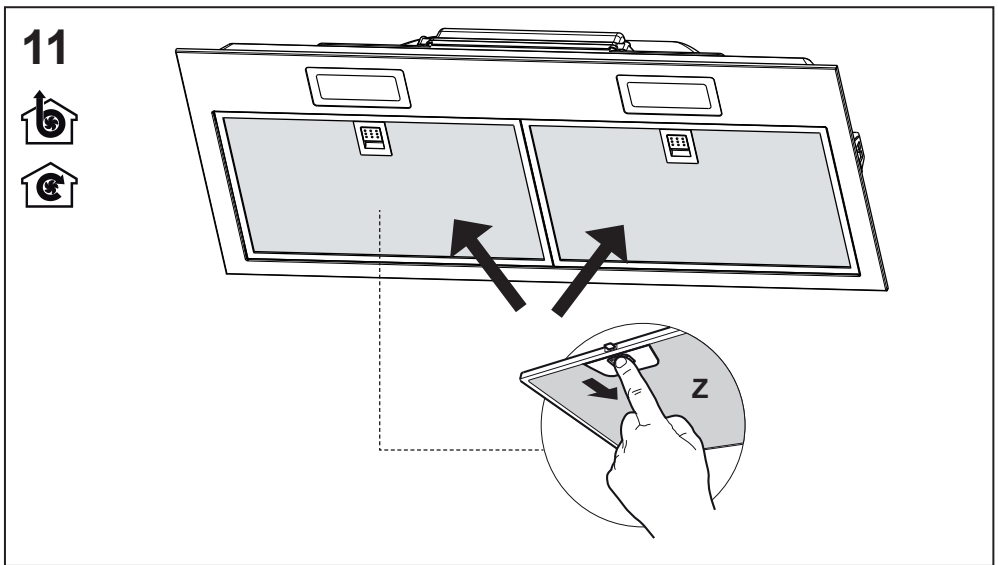
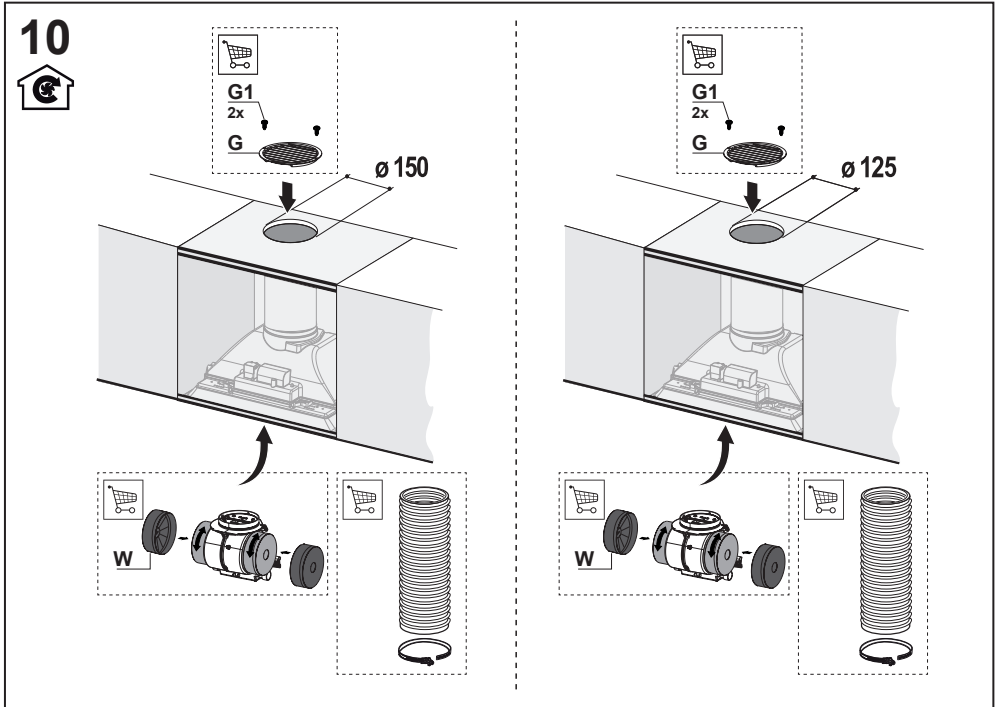
ø 150

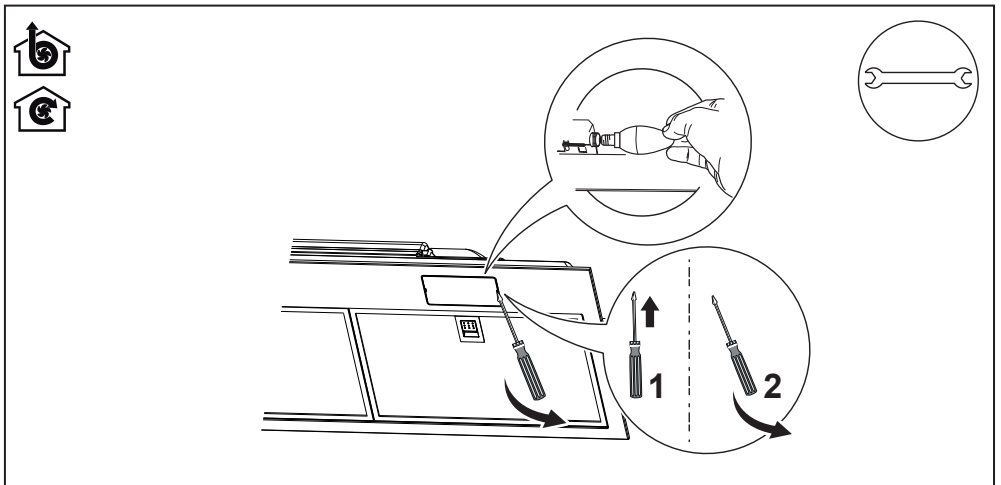
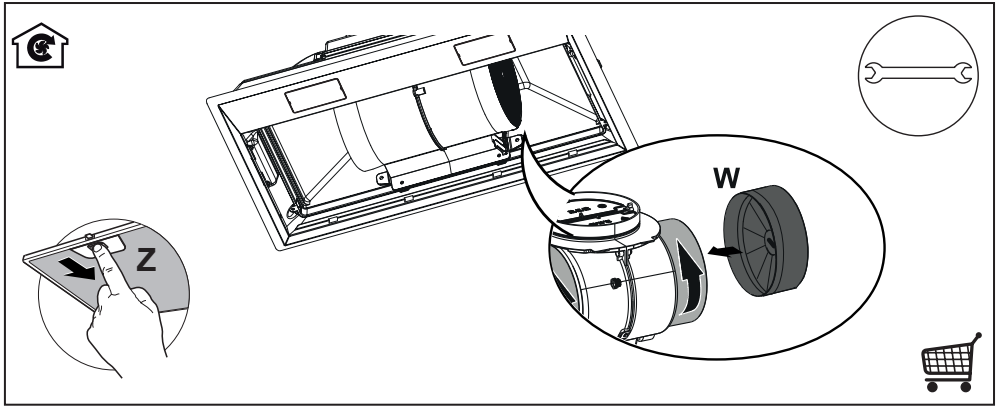
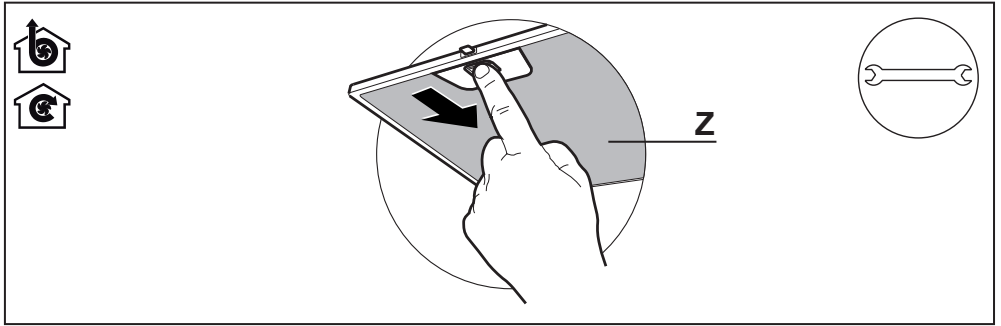


ø 120



2°







Franke S.p.a.
Via Pignolini, 2
37019 Peschiera del Garda (VR)
www.franke.it