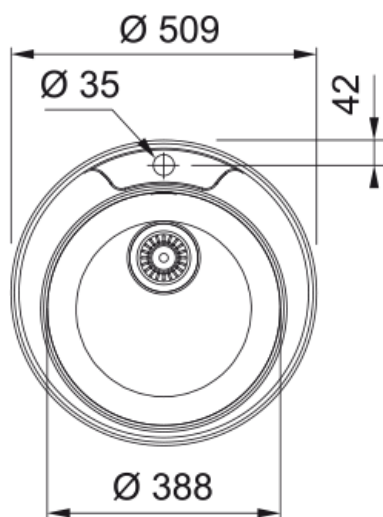


Rondo ROX 610-39 | 101.0714.034



Lavello Rondo ROX 610-39 Inox satinato

Estetica

Tipologia lavello	Vasca (senza gocciolatoio)
Materiale	Acciaio inox
Numero vasche	1
Colore	Acciaio
Finitura	Spazzolato

Dimensioni

Dim. esterna : da dx a sx	510.0
Dim. esterna : fronte/retro	510.0
Dim. Vasca 1 : da dx a sx	390.0
Dim. vasca 1 : fronte/retro	390.0
Vasca 1 : profondità	170.0
Dim. foro incasso : diametro	490.0

Installazione

Base	50 cm
------	-------

Specifiche prodotto

Tipo installazione	Incasso
Scarico	3 1/2"
Posizione gocciolatoio	Senza gocciolatoio

Dati generali

Marchio	Franke
Famiglia prodotti	Nessuno
Gamma	Rondo
Certificazione	CE
Certificazione	UKCA

Caratteristiche

Numero gocciolatoi	Senza gocciolatoio
Reversibile	No

Banco rubinetteria	Si
Kit scarico incluso	Si
Tipologia scarico	Manuale
Sifone incluso	Si
Numero fori miscelatore	1
Foro soap dispenser	No