




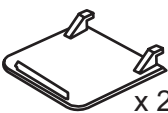

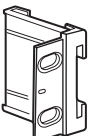
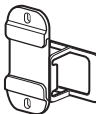


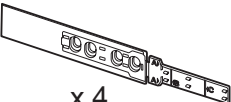


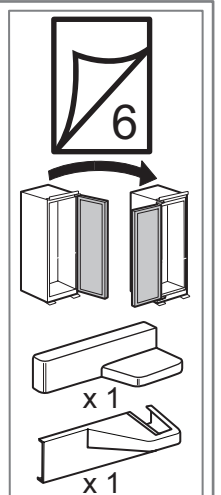
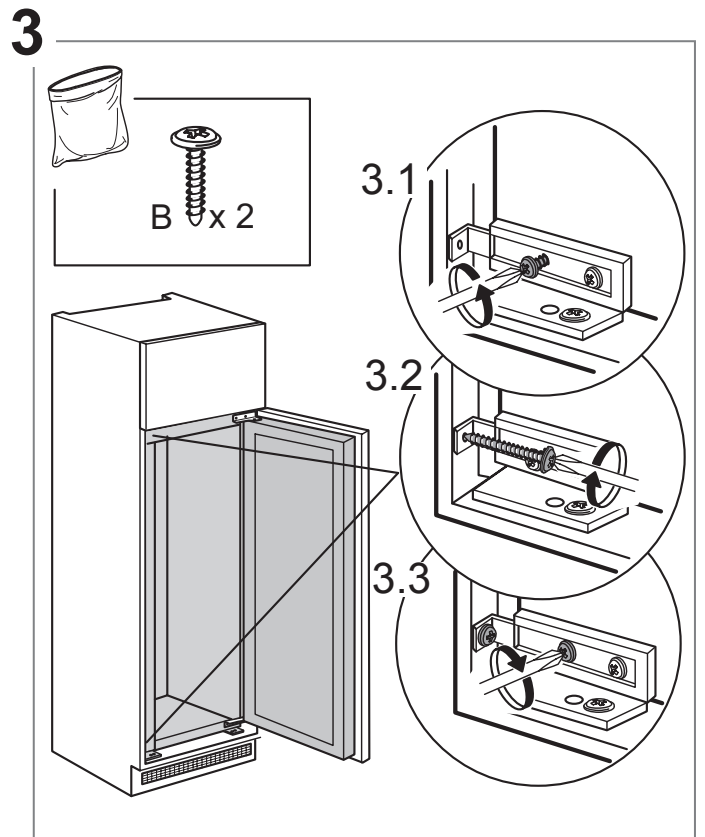
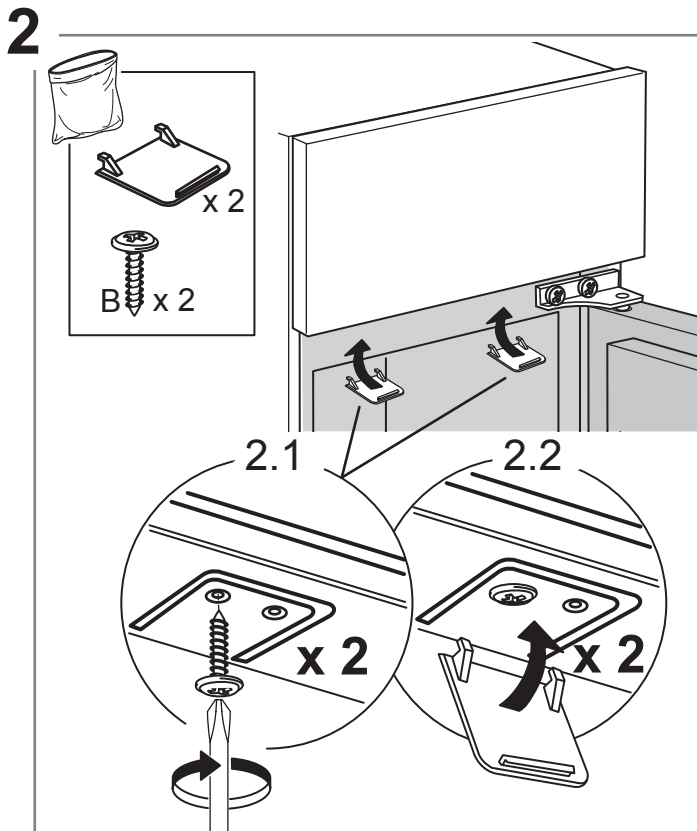
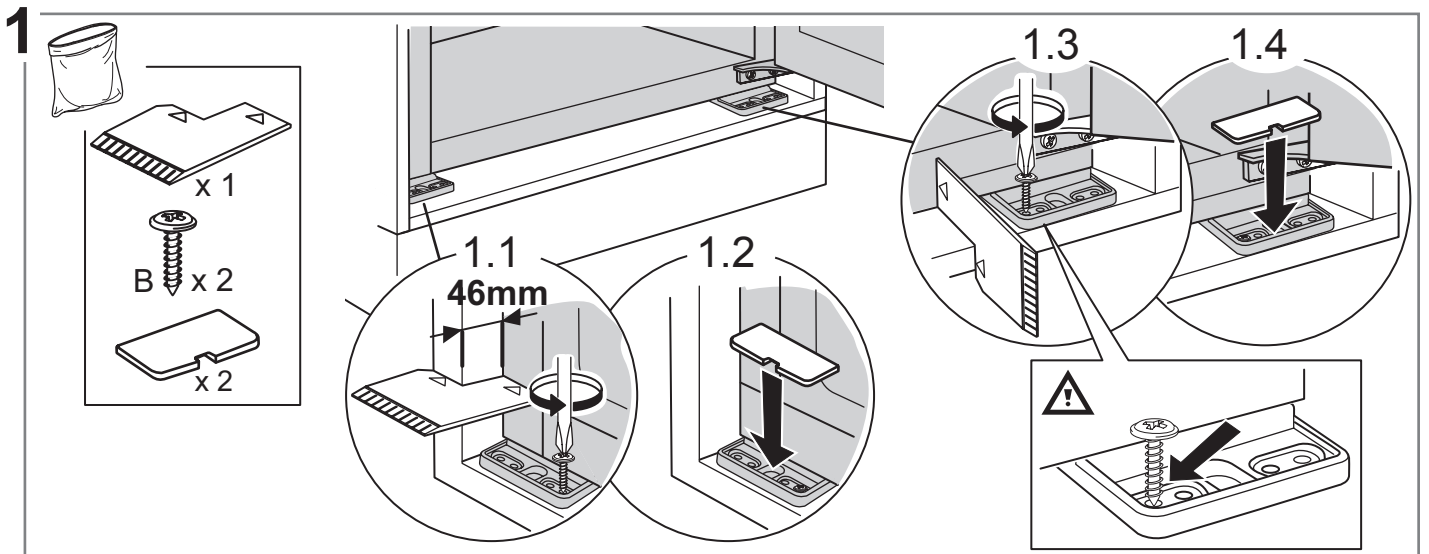
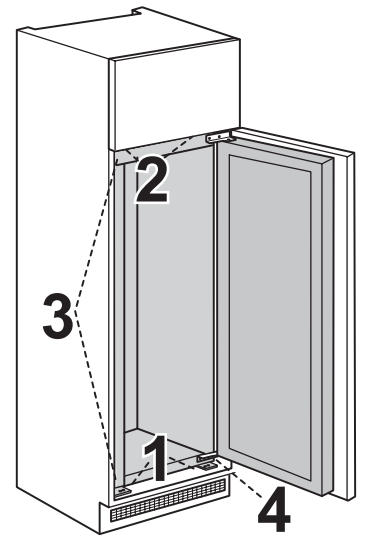
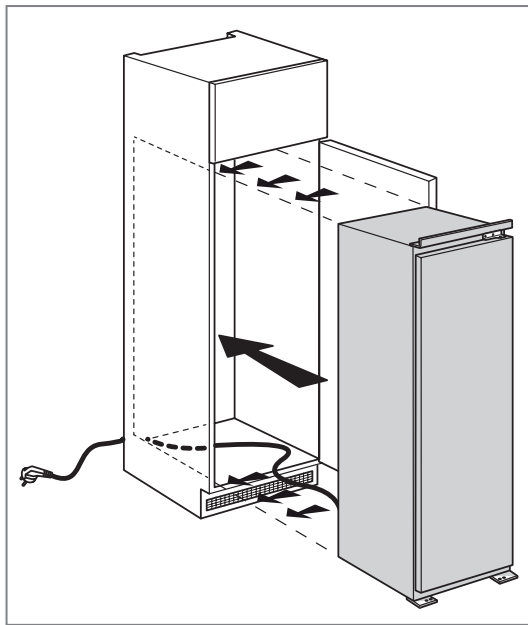
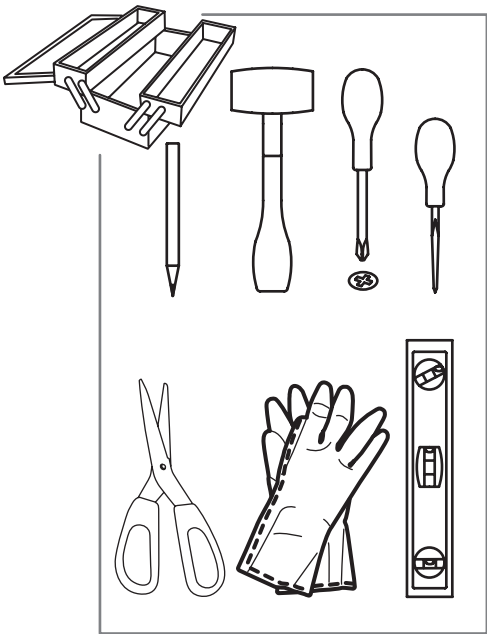
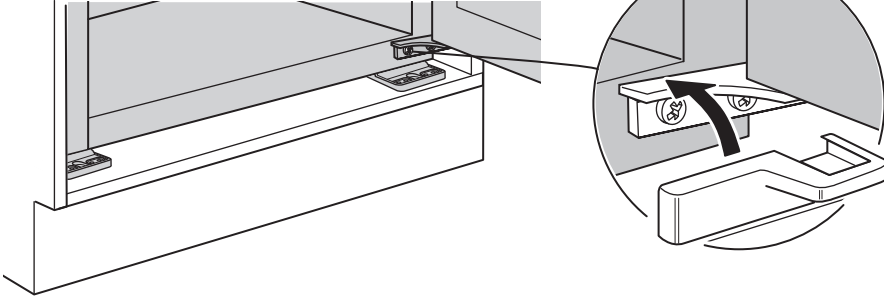
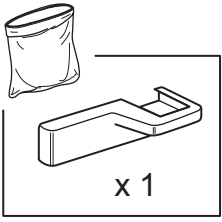


-  A  $\times 12$
-  B  $\times 14$
-   $\times 4$
-   $\times 1$
-   $\times 2$
-   $\times 2$
- $3,5 \times 9,5\text{mm}$
- $3,5 \times 13\text{mm}$
- $M5 \times 15\text{mm}$
-   $\times 1$
-   $\times 4$
-   $\times 4$
-   $\times 4$
-   $\times 4$
-   $\times 4$
-  Z  $\times 4$
-  Y  $\times 2$  (\*\*\*\*)

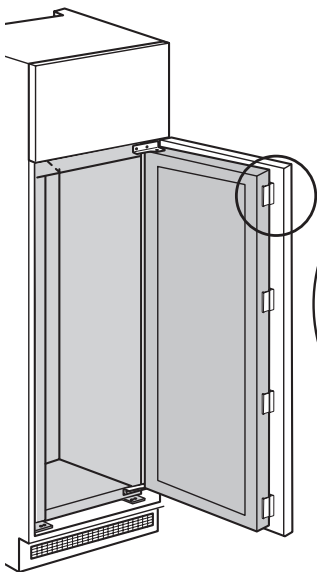
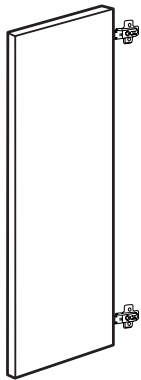




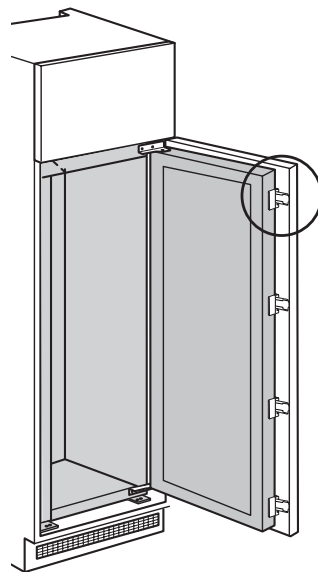
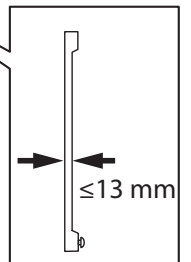
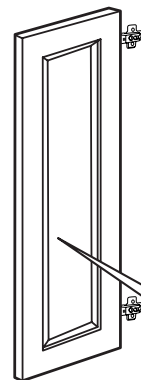
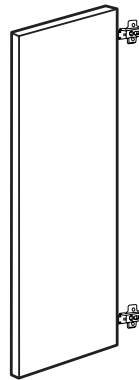
4



**A**

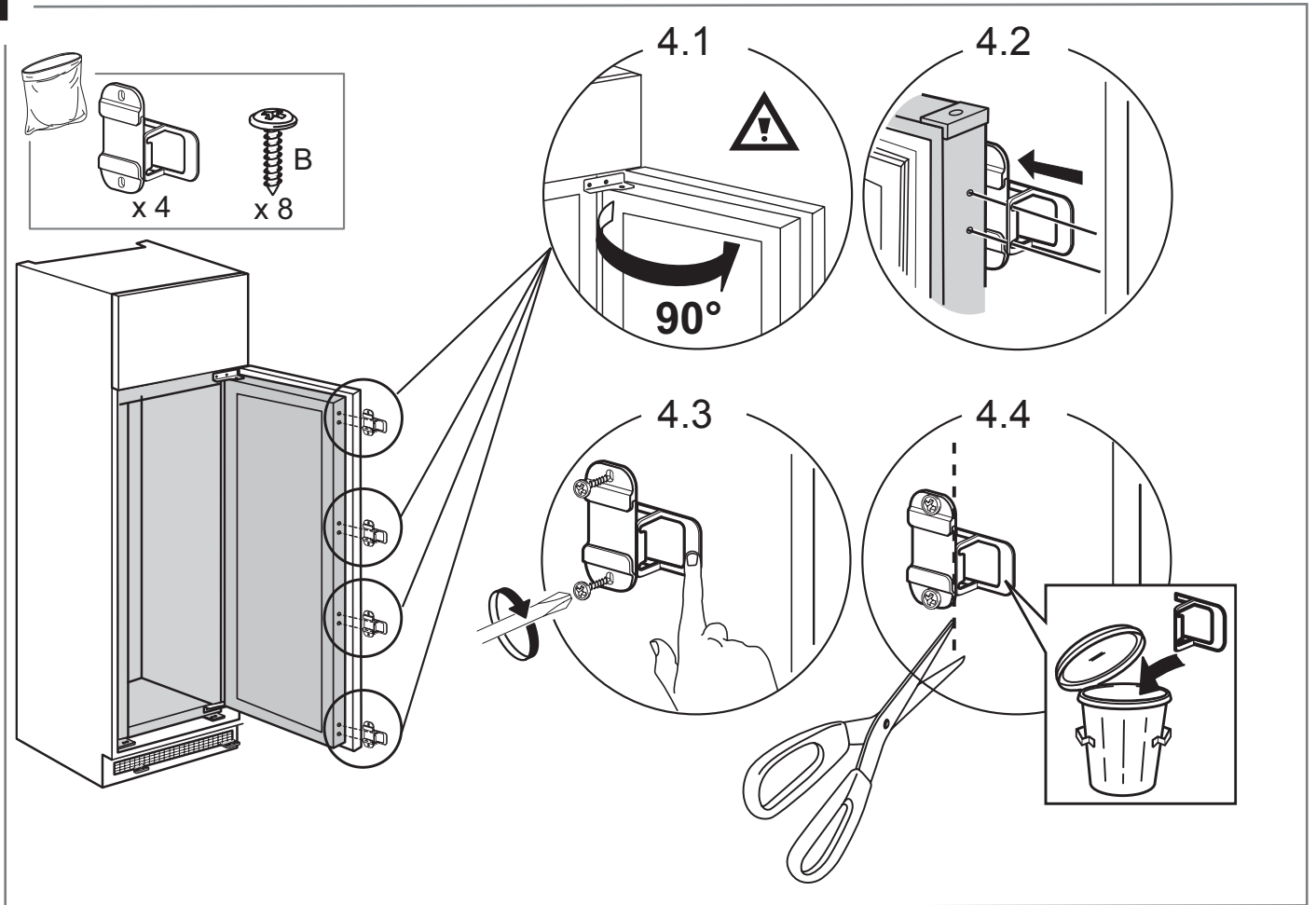


**B**

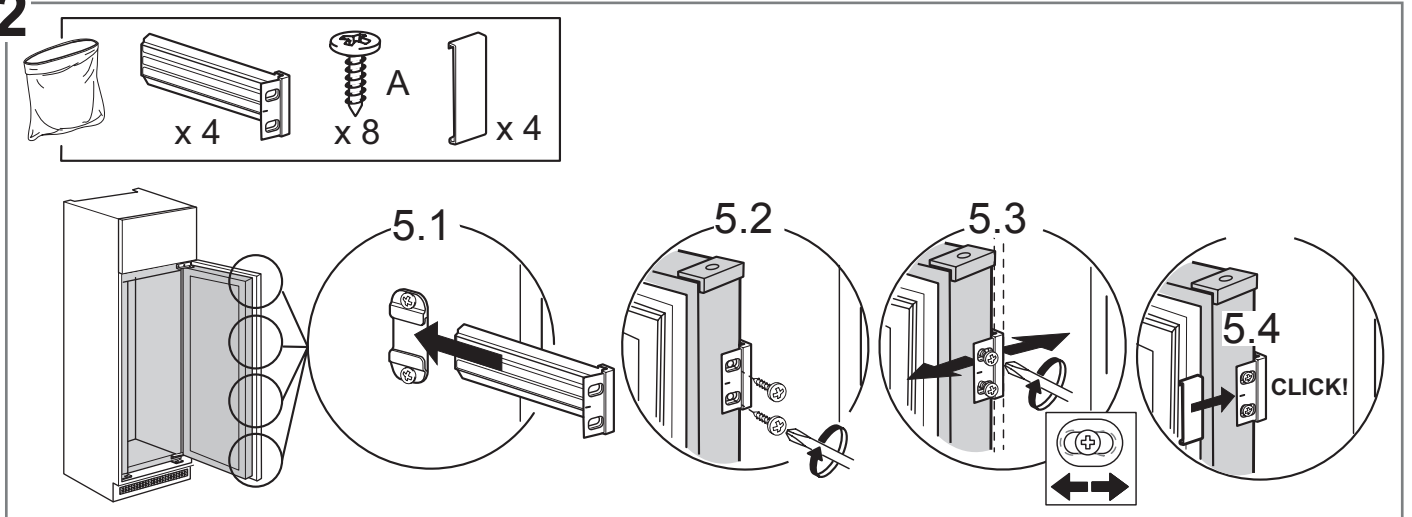


# A

## 1

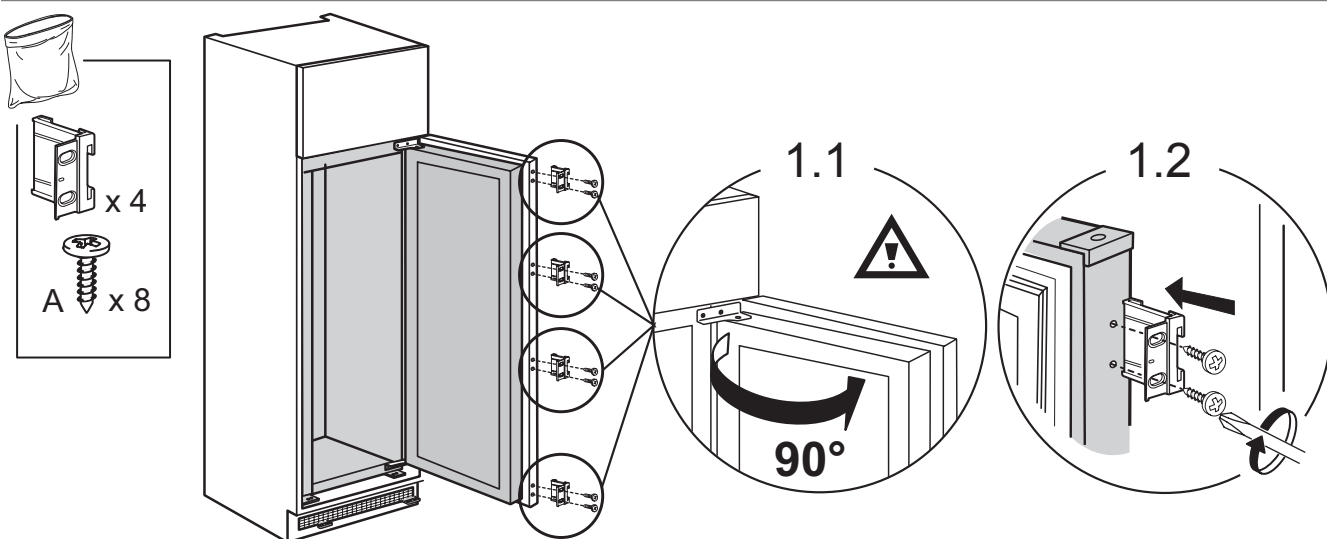


## 2

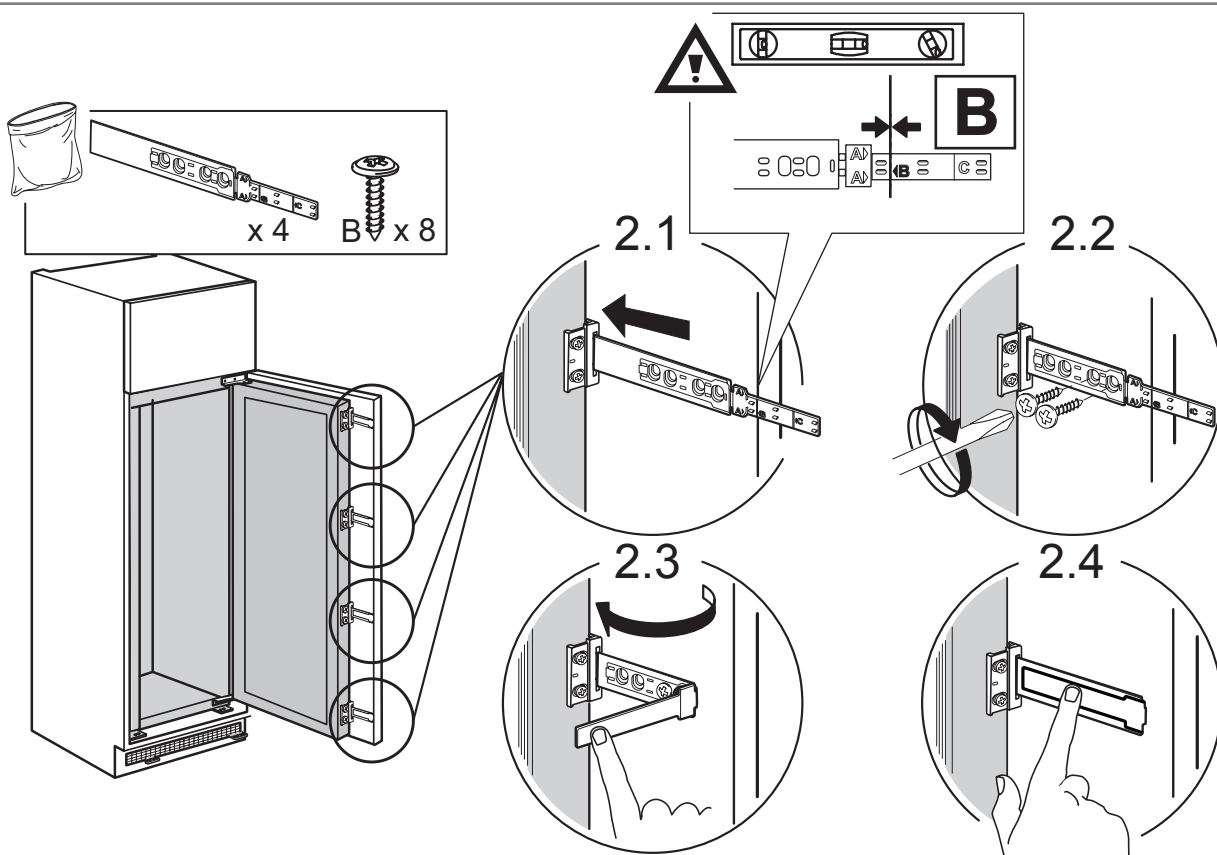


# B

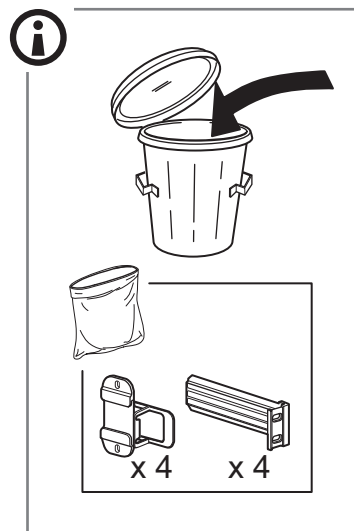
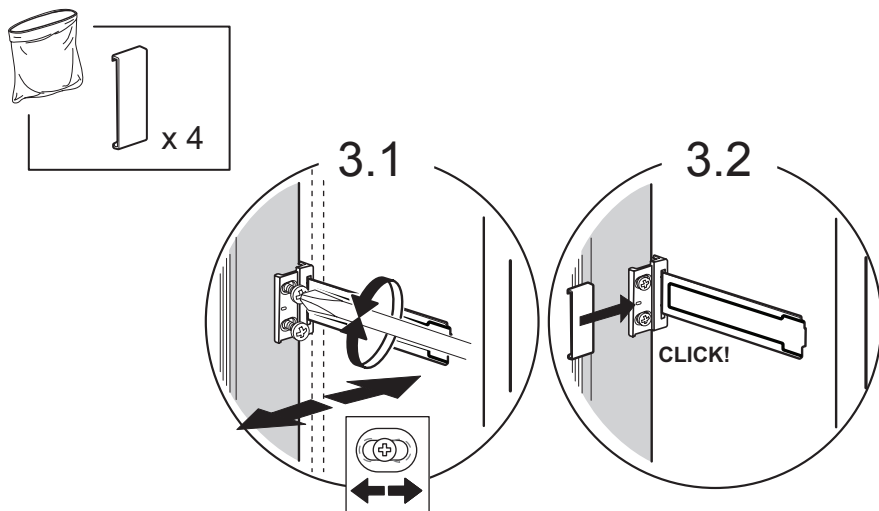
1

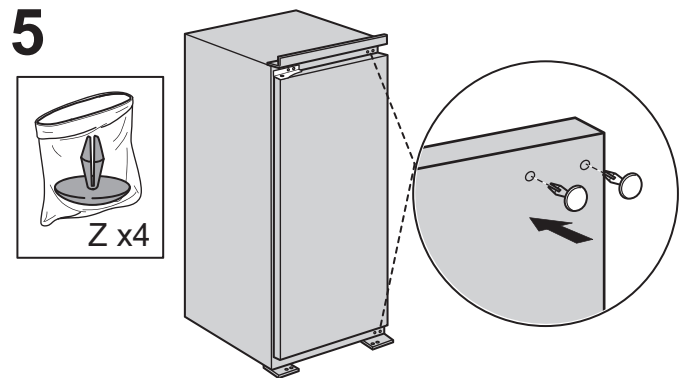
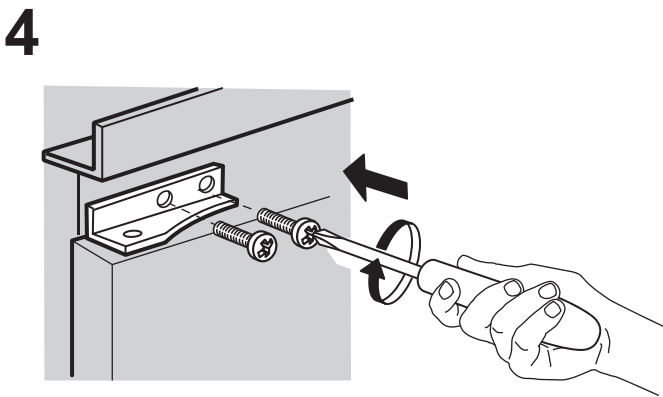
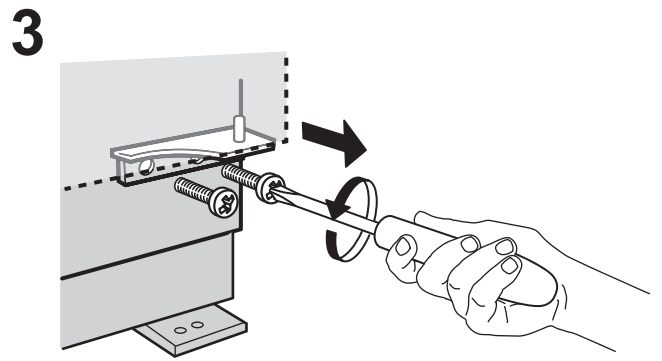
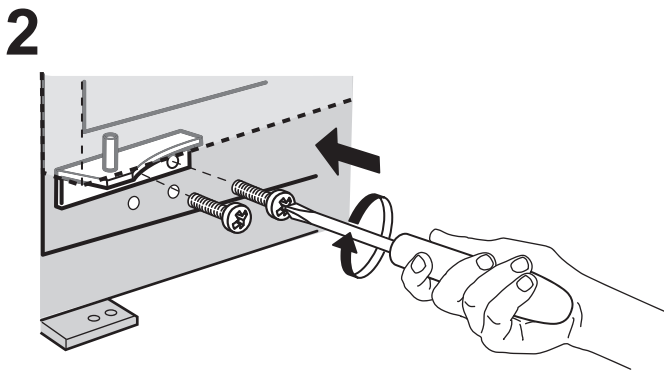
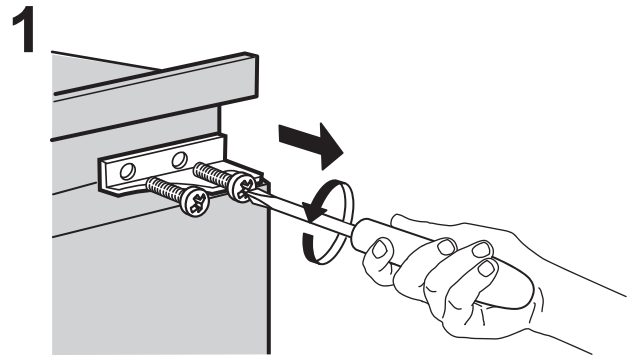
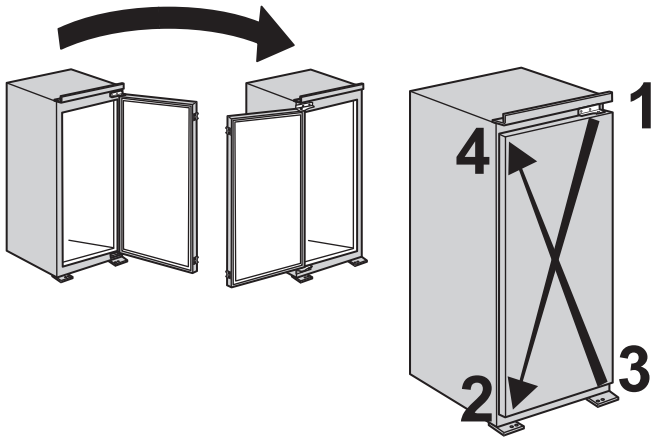


2

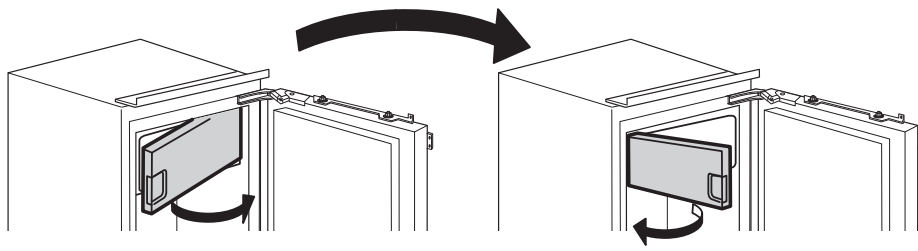


3

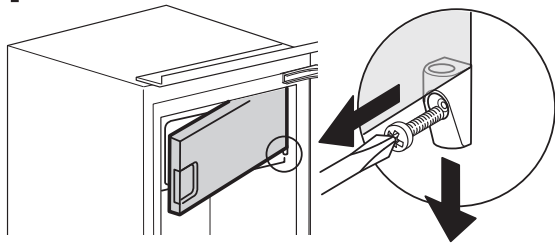




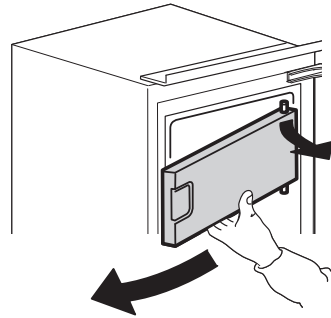
\*\*\*



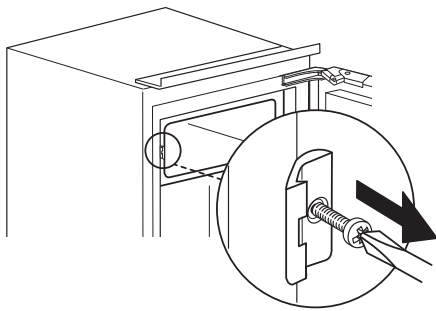
1



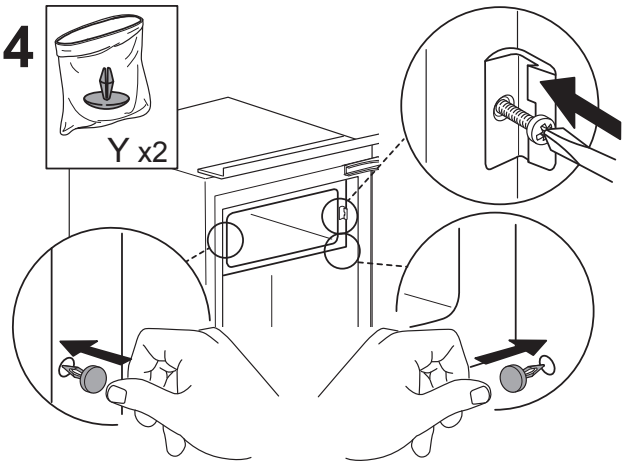
2



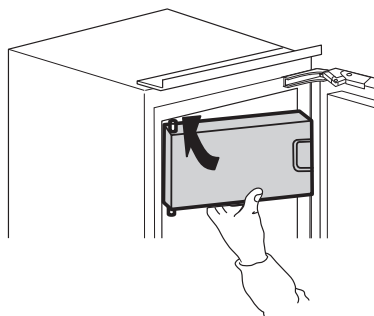
3



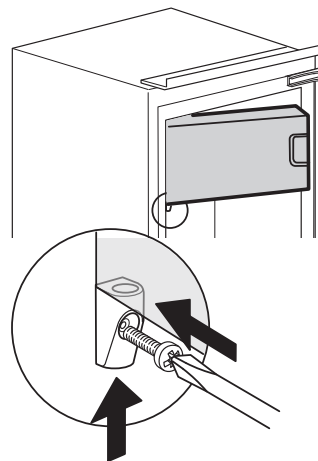
4



5



6





400020005099