

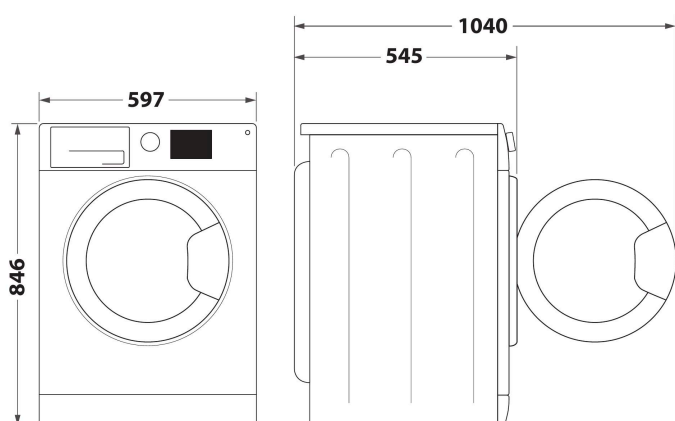
# C WD 83M WBS IT

12NC: 859991723010

Codice EAN: 8003437065200

Whirlpool

SENSING THE DIFFERENCE



- Classe di efficienza energetica: D
- Capacità di asciugatura: 8,0 kg
- Finitura Bianco
- Tecnologia 6TH Sense
- Tecnologia a pompa di calore
- Avvio ritardato 1-24h
- Livello di asciugatura regolabile
- Eco Cotone
- Programma tessuti misti
- Jeans
- Antipiega
- Indicatori di avanzamento
- Rumorosità: 64 dBA
- Azione inversa del cestello
- Blocco di sicurezza
- Luce cestello
- Indicatore a LED di filtro pieno

## Asciugatrice a pompa di calore Whirlpool: a libera installazione, 8,0 kg - C WD 83M WBS IT

Caratteristiche di questa asciugatrice a libera installazione Whirlpool: cestello spazioso da 8,0 kg. Esclusiva tecnologia 6° SENSO che monitora costantemente il livello di umidità nel tamburo per proteggere i tuoi vestiti e garantire un'asciugatura perfetta. Tecnologia a pompa di calore riscalda efficacemente l'aria nell'elettrodomestico, riducendo significativamente il consumo energetico.



### OptiSense

Rilevando in modo intelligente i livelli di umidità e temperatura, la tecnologia OptiSense di Whirlpool regola automaticamente il ciclo di asciugatura per evitare il surriscaldamento, proteggendo i tuoi tessuti da un tipo di usura non necessaria.



### Opzione luce cestello

Luce all'interno del cestello. Le nostre asciugatrici sono dotate di una luce interna che si accende automaticamente quando si apre lo sportello, per una migliore visibilità.



### Scarico diretto

Dimenticatevi di svuotare il serbatoio dell'acqua. Risparmiate tempo e fatica collegando il tubo di scarico dell'asciugatrice al tubo di scarico.



### Capacità 8kg

Tutto lo spazio di cui hai bisogno. Con la sua capacità di carico di 8 kg, questa asciugatrice Whirlpool offre tutto lo spazio di cui hai bisogno per il tuo bucato.



### Asciugatrice slim

L'asciugatrice slim di Whirlpool offre un design salvaspazio che ti consente di godere di prestazioni di asciugatura elevate anche in ambienti più piccoli.



### Quiet mode

Questa asciugatrice Whirlpool è progettata per produrre una rumorosità limitata.



### Tecnologia 6° SENSO

La tecnologia 6° SENSO monitora e adatta automaticamente il carico del bucato e imposta il corretto ciclo di asciugatura, garantendo il livello di asciugatura desiderato, con un'ottimizzazione di tempo ed energia.



### Pompa di calore

Straordinaria efficienza energetica. Grazie all'uso di una pompa di calore invece di un sistema di riscaldamento classico, otterrai gli stessi risultati a temperature più basse: 40°C in media, invece di 60°C.

# C WD 83M WBS IT

12NC: 859991723010

Codice EAN: 8003437065200

# Whirlpool

SENSING THE DIFFERENCE

## CARATTERISTICHE PRINCIPALI



Linea prodotto	Asciugabiancheria
Nome prodotto / codice commerciale	C WD 83M WBS IT
Codice EAN	8003437065200
Tipologia costruttiva del prodotto	A libera installazione
Tipo di installazione	A libera installazione
Piano removibile	Non disponibile
Tipo di caricamento	Carico frontale
Colore principale	Bianco
Dati nominali collegamento elettrico	900
Corrente	4
Tensione	230-240
Frequenza	50
Lunghezza del cavo di alimentazione elettrica	150
Tipo di spina	Euro
Altezza del prodotto	846
Larghezza del prodotto	597
Profondità del prodotto	545
Profondità con porta aperta a 90 gradi	1040
Peso netto	41

## SPECIFICHE TECNICHE


Programmi automatici	No
Sistema di monitoraggio dell'umidità	Sì
Regolazione della temperatura di asciugatura	No
Indicatore avanzamento programma	Sì
Indicatore digitale conto alla rovescia	Sì
Opzioni partenza ritardata	Regolazione continua
Tempo massimo di partenza ritardata	24
Indicatore filtro otturato	Sì
Indicatore serbatoio pieno	Sì
Asciugatura rapida	No
Sistema antipiega	Sì
Volume cestello	93

## PRESTAZIONI

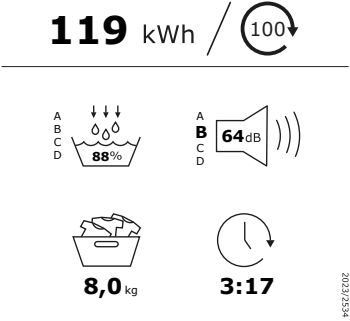
Classe di efficienza Energetica (EU 2017/1369)	D
Classe di efficienza energetica (UE 2017/1369)	-
Consumo di energia totale annuo	221
Efficienza di condensazione (UE 2017/1369)	88
Consumo energetico ponderato per 100 cicli (UE 2017/1369)	119
Capacità massima in kg (UE 2017/1369)	8,0
Tipo asciugatrice	Condensazione
Emissioni di rumore aereo (EU 2017/1369)	64
Classe di emissioni di rumore aereo (EU 2017/1369)	B
Durata del programma a capacità nominale (UE 2017/1369)	197
Durata del programma a capacità dimezzata (UE 2017/1369)	120
Programma a tempo ponderato	153
Consumo di energia in modalità attesa (UE 2017/1369)	0,50
Consumo di energia in modalità spento (UE 2017/1369)	0,50

 **ENERG** 

WHIRLPOOL C WD 83M WBS IT



**119 kWh / 100**



88%  
64dB  
8,0 kg  
3:17

2023/2024