

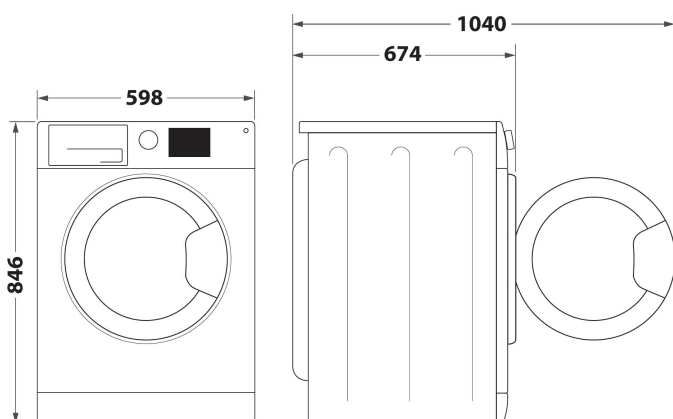
C WD R49M WBS IT

12NC: 859991731000

Codice EAN: 8003437067891

Whirlpool

SENSING THE DIFFERENCE



- Classe di efficienza energetica: C
- Capacità di asciugatura: 9,0 kg
- Finitura Bianco
- Tecnologia 6TH Sense
- 6° SensoLive: Connectivity
- Tecnologia a pompa di calore
- Avvio ritardato 1-24h
- SteamCare
- Livello di asciugatura regolabile
- Eco Cotone
- Lana
- Jeans
- Antipiega
- Indicatori di avanzamento
- Motore SenseInverter
- Rumorosità: 63 dBA
- Azione inversa del cestello
- Blocco di sicurezza
- Luce cestello
- Indicatore a LED di filtro pieno
- Indicatore digitale tempo residuo

Asciugatrice a pompa di calore Whirlpool: a libera installazione, 9,0 kg - C WD R49M WBS IT

Caratteristiche di questa asciugatrice a libera installazione Whirlpool: eccezionale capacità del cestello di 9 kg per non restare mai senza spazio. Esclusiva tecnologia 6° SENSO che monitora costantemente il livello di umidità nel tamburo per proteggere i tuoi vestiti e garantire un'asciugatura perfetta. Funzione di connessione che consente all'elettrodomestico di ricevere informazioni riguardo il ciclo di lavaggio utilizzato e regolare le impostazioni di conseguenza per risultati perfetti. Azione di asciugatura delicata e igienica, che riduce le pieghe e rinfresca i tuoi vestiti. Tecnologia a pompa di calore riscalda efficacemente l'aria nell'elettrodomestico, riducendo significativamente il consumo energetico.



OptiSense

Rilevando in modo intelligente i livelli di umidità e temperatura, la tecnologia OptiSense di Whirlpool regola automaticamente il ciclo di asciugatura per evitare il surriscaldamento, proteggendo i tuoi tessuti da un tipo di usura non necessaria.



IronTouch

La tecnologia IronTouch di Whirlpool elimina la fatica della stiratura, garantendo che i tuoi capi escano dall'asciugatrice perfettamente asciutti e senza pieghe.



Adaptive Dry

La tecnologia Adaptive Dry di Whirlpool ridefinisce l'asciugatura con un tocco personalizzato, utilizzando i feedback di HomeWhiz su grado di asciugatura, pieghe e durata del ciclo. Gli avanzati algoritmi di intelligenza artificiale adattano quindi i programmi di asciugatura futuri per soddisfare le tue preferenze, garantendo risultati perfettamente in linea con le tue aspettative.



Capacità 9kg

Tutto lo spazio di cui hai bisogno. Con una straordinaria capacità di carico di 9 kg, questa asciugatrice Whirlpool offre tutto lo spazio di cui hai bisogno per il tuo bucato.



Cestello a finitura Premium

Il cestello a finitura Premium presenta dei particolari rilievi e sollevatori pensati per garantire un'eccellente asciugatura e la massima cura per tutti i capi.



Opzione luce cestello

Luce all'interno del cestello. Le nostre asciugatrici sono dotate di una luce interna che si accende automaticamente quando si apre lo sportello, per una migliore visibilità.

C WD R49M WBS IT

12NC: 859991731000

Codice EAN: 8003437067891

Whirlpool

SENSING THE DIFFERENCE

CARATTERISTICHE PRINCIPALI


Linea prodotto	Asciugabiancheria
Nome prodotto / codice commerciale	C WD R49M WBS IT
Codice EAN	8003437067891
Tipologia costruttiva del prodotto	A libera installazione
Tipo di installazione	A libera installazione
Piano removibile	Non disponibile
Tipo di caricamento	Carico frontale
Colore principale	Bianco
Dati nominali collegamento elettrico	800
Corrente	3,5
Tensione	230-240
Frequenza	50
Lunghezza del cavo di alimentazione elettrica	150
Tipo di spina	Euro
Altezza del prodotto	846
Larghezza del prodotto	598
Profondità del prodotto	674
Profondità con porta aperta a 90 gradi	1040
Peso netto	46.5

SPECIFICHE TECNICHE

Programmi automatici	No
Sistema di monitoraggio dell'umidità	Sì
Regolazione della temperatura di asciugatura	No
Indicatore avanzamento programma	Sì
Indicatore digitale conto alla rovescia	Sì
Opzioni partenza ritardata	Regolazione continua
Tempo massimo di partenza ritardata	24
Indicatore filtro otturato	Sì
Indicatore serbatoio pieno	Sì
Asciugatura rapida	No
Sistema anti piega	Sì
Volume cestello	127

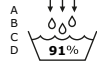
PRESTAZIONI


Classe di efficienza Energetica (EU 2017/1369)	C
Classe di efficienza energetica (UE 2017/1369)	-
Consumo di energia totale annuo	194
Efficienza di condensazione (UE 2017/1369)	91
Consumo energetico ponderato per 100 cicli (UE 2017/1369)	106
Capacità massima in kg (UE 2017/1369)	9,0
Tipo asciugatrice	Condensazione
Emissioni di rumore aereo (EU 2017/1369)	63
Classe di emissioni di rumore aereo (EU 2017/1369)	B
Durata del programma a capacità nominale (UE 2017/1369)	195
Durata del programma a capacità dimezzata (UE 2017/1369)	120
Programma a tempo ponderato	152
Consumo di energia in modalità attesa (UE 2017/1369)	0,47
Consumo di energia in modalità spento (UE 2017/1369)	0,47



WHIRLPOOL C WD R49M WBS IT


ENERGY label showing energy efficiency class **C** (indicated by a black arrow pointing to the 'C' bar in the scale).

106 kWh / 100

 **91%**

 **63 dB**

 **9,0 kg**

 **3:15**

2023/2534