

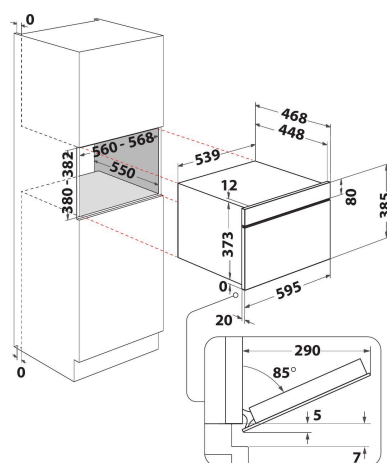
WMD54MX

12NC: 859991682100

Codice EAN: 8003437397271

Whirlpool

SENSING THE DIFFERENCE



- Tecnologia 6° SENSO
- Funzione 6TH Sense CRISP con piatto CRISP
- Funzione Crisp
- Cavità 31 lt
- Jet Start: riscaldamento rapido alimenti
- Jet Defrost-Scongelamento
- Potenza max microonde 1000 W
- Maniglia esterna
- Piatto girevole 32,5 cm
- Massimo diametro del piatto: 315 mm
- Ventilazione anteriore
- Apertura porta a ribalta
- Piatto Crisp e maniglia
- Funzione Crisp con piatto Crisp
- Preferiti
- 3 metodi di cottura: Microonde, Grill, Crisp
- Griglia per cottura con grill

Microonde da incasso Whirlpool: colore acciaio inox - WMD54MX

Caratteristiche di questo microonde da incasso Whirlpool: color acciaio inox. Eccezionale dimensione interna. Funzione grill. Esclusiva tecnologia 6° SENSO che regola automaticamente il tempo, la temperatura e il consumo di energia durante la preparazione. Funzione Crisp, per un'ineguagliabile croccantezza dei tuoi sformati, pizze e torte.



Grill

La funzione Grill del microonde garantisce una doratura perfetta dei tuoi piatti.



JetDefrost

Usa l'innovativo sistema JetDefrost 3D per scongelare i cibi in tempi record.



Funzione riscaldamento

Questa funzione può essere utilizzata per riscaldare piatti pronti, che siano surgelati, refrigerati o a temperatura ambiente.

Jet Start

La funzione avvio rapido porta al massimo la potenza all'interno del microonde per circa 30 secondi, riscaldando velocemente gli alimenti ad alto contenuto d'acqua.



Tecnologia 6° SENSO

Con la tecnologia 6° SENSO il tuo forno a microonde regola automaticamente il tempo, la potenza e il consumo di energia durante la cottura.



Grill al Quarzo

Potente grill al quarzo per grigliare e gratinare alla perfezione.



Crisp

Croccantezza senza paragoni. Con la funzione Crisp e l'apposito piatto, potrai cucinare le pizze, le torte e gli sformati più croccanti, in qualsiasi momento.



Capacità 31 litri

Più spazio per le tue creazioni. Questo forno a microonde offre fino a 31 litri di capacità, assicurandoti lo spazio ideale per le tue ricette.



3DTechnology

È l'unica tecnologia che garantisce una perfetta distribuzione delle microonde all'interno della cavità del forno. Le microonde si muovono in maniera tridimensionale, raggiungendo il cibo in ogni sua parte e cucinandolo alla perfezione.

CARATTERISTICHE PRINCIPALI

Linea prodotto	Microonde
Nome prodotto / codice commerciale	WMD54MX
Colore principale	acciaio inox
Tipo di microonde	Microonde + grill
Tipologia costruttiva del prodotto	Da incasso
Tipo di controllo	Elettronico
Tipologia dei dispositivi di controllo e segnalazione	LED
Metodo di cottura grill	Sì
Crisp	Sì
Vapore	No
Metodo di cottura ventilata	No
Orologio	Sì
Programmi automatici	Sì
Altezza del prodotto	385
Larghezza del prodotto	595
Profondità del prodotto	468
Altezza minima della nicchia	380
Larghezza minima della nicchia	556
Profondità della nicchia	550
Peso netto	27
Capacità della cavità	31
Piatto rotante	Sì
Diametro della tavola girevole	325
Sistema autopulente integrato	Idrolisi

SPECIFICHE TECNICHE

Corrente	10
Tensione	220-240
Frequenza	50
Lunghezza del cavo di alimentazione elettrica	135
Tipo di spina	Schuko
Timer elettronico	Sì
Potenza del grill	800
Tipo di grill	Quarzo
-	Acciaio
Luce interna	Sì
Metodo di cottura grill	Sì
Posizione delle luci interne	Lato destro
Massimo flusso d'aria	0
Minimo flusso d'aria	0
Potenza sonora alla velocità max. (2010/30/UE)	0
Potenza sonora alla velocità min. (2010/30/UE)	0

PRESTAZIONI

6th Sense / Dynamic Intelligence	6° senso
Numero di livelli di potenza	7
Massima potenza del microonde	1000
Bread defrost	No
Jet defrost	Sì
Jet start	Sì
Classe di efficienza energetica - nuova (2010/30/EU)	x