

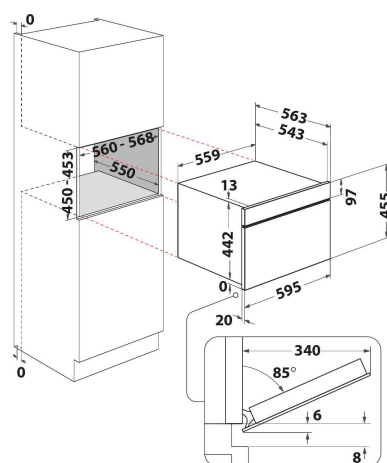
# WCW1107FHTSSM

12NC: 859991685570

Codice EAN: 8003437397479

Whirlpool

SENSING THE DIFFERENCE



- Tecnologia 6° SENSO
- Funzione 6TH Sense CRISP con piatto CRISP
- Funzione Crisp
- Cavità 52L
- Jet Start: riscaldamento rapido alimenti
- Jet Defrost-Scongelamento
- Cottura termoventilata
- Funzione vapore
- Funzione lievitazione
- Nuova funzione CrispFry
- Sonda carne
- Funzione BreadDefrost
- Potenza max microonde 950 W
- Maniglia esterna
- Massimo diametro del piatto: 410 mm
- Comandi "Touch Control" a sfioramento
- Apertura porta a ribalta

## Microonde da incasso Whirlpool - WCW1107FHTSSM

Caratteristiche di questo microonde da incasso Whirlpool: eccezionale dimensione interna. Tecnologia combinata, per avere la flessibilità di cottura dei forni tradizionali. Esclusiva tecnologia 6° SENSO che regola automaticamente il tempo, la temperatura e il consumo di energia durante la preparazione. Funzione Crisp, per un'ineguagliabile croccantezza dei tuoi sformati, pizze e torte. Funzione Jet Defrost per uno sbrinamento eccezionalmente rapido e uniforme.



### Steam

La tecnologia al vapore consente di preparare rapidamente ricette sane e saporite, preservandone il gusto.



### JetDefrost

Usa l'innovativo sistema JetDefrost 3D per scongelare i cibi in tempi record.



### ForcedAir

La tecnologia Forced Air, fa circolare l'aria preriscaldata all'interno del forno a microonde grazie all'uso di un sistema di convezione innovativo, per un risultato paragonabile alla cottura in forno tradizionale.



### 6thSenseLive App

Grazie alla connettività incorporata nel tuo forno a microonde e alla applicazione 6thSenseLive dedicata, puoi accedere a molteplici ricette, visualizzare i video tutorial e programmare il menù della settimana in anticipo.

### Jet Start

La funzione avvio rapido porta al massimo la potenza all'interno del microonde per circa 30 secondi, riscaldando velocemente gli alimenti ad alto contenuto d'acqua.



### Tecnologia 6° SENSO

Con la tecnologia 6° SENSO il tuo forno a microonde regola automaticamente il tempo, la potenza e il consumo di energia durante la cottura.



### Crisp

Croccantezza senza paragoni. Con la funzione Crisp e l'apposito piatto, potrai cucinare le pizze, le torte e gli sformati più croccanti, in qualsiasi momento.



### Crispfry

Per una frittura dorata e leggera, anche senza aggiunta di olio, grazie all'azione combinata della tecnologia Crisp e della ventola.



### DoughRising

Una perfetta lievitazione per il pane e la pasta con la Funzione DoughRising. Il programma permette di mantenere stabile a 30° la temperatura del Maxi Chef.

# WCW1107FHTSSM

12NC: 859991685570

Codice EAN: 8003437397479

**Whirlpool**

SENSING THE DIFFERENCE

## CARATTERISTICHE PRINCIPALI

Linea prodotto	Microonde
Nome prodotto / codice commerciale	WCW1107FHTSSM
Colore principale	Stardust grey matte
Tipo di microonde	Microonde combinato
Tipologia costruttiva del prodotto	Da incasso
Tipo di controllo	Elettronico
Tipologia dei dispositivi di controllo e segnalazione	Touch control
Metodo di cottura grill	Sì
Crisp	Sì
Vapore	Sì
Metodo di cottura ventilata	Sì
Orologio	Sì
Programmi automatici	Sì
Altezza del prodotto	455
Larghezza del prodotto	559
Profondità del prodotto	543
Altezza minima della nicchia	450
Larghezza minima della nicchia	560
Profondità della nicchia	550
Peso netto	41.6
Capacità della cavità	53
Piatto rotante	No
Diametro della tavola girevole	0
Sistema autopulente integrato	Idrolisi

## SPECIFICHE TECNICHE

Corrente	16
Tensione	220-240
Frequenza	50
Lunghezza del cavo di alimentazione elettrica	150
Tipo di spina	Schuko
Timer elettronico	Sì
Potenza del grill	2000
Tipo di grill	Resistenza
Materiale della cavità	Smaltato
Luce interna	Sì
Metodo di cottura grill	Sì
Posizione delle luci interne	Lato destro
Massimo flusso d'aria	0
Minimo flusso d'aria	0
Potenza sonora alla velocità max. (2010/30/UE)	0
Potenza sonora alla velocità min. (2010/30/UE)	0

## PRESTAZIONI

6th Sense / Dynamic Intelligence	6° senso
Numero di livelli di potenza	7
Massima potenza del microonde	950
Bread defrost	Sì
Jet defrost	Sì
Jet start	Sì
Classe di efficienza energetica - nuova (2010/30/EU)	-