

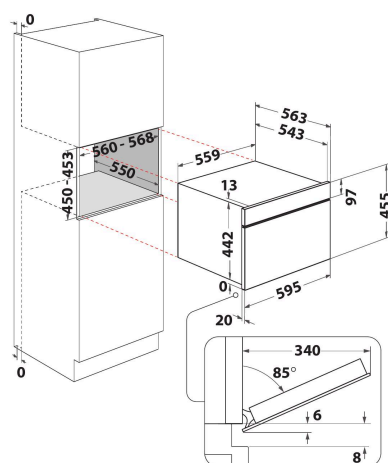
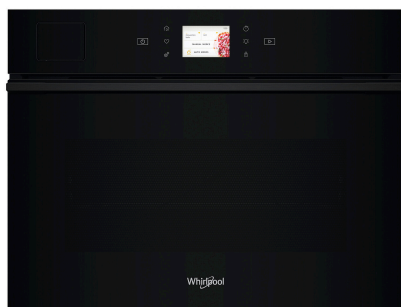
WCS9A9PHTSBA

12NC: 859991686050

Codice EAN: 8003437397578

Whirlpool

SENSING THE DIFFERENCE



- Classe di efficienza energetica A+
- Cavità 48 lt
- Cook3: Cottura multilivello
- Funzione Scongelo
- SteamSense+: vapore al 25, 50, 75 e 100%
- Termoventilato
- BakeSense
- Grill
- Interno smaltato di facile pulizia
- Turbo Grill
- Maxi Cooking
- Funzione Pasticceria
- Funzione Pizza/Pane
- Mantenere in caldo
- Chiusura ammortizzata "Slow Motion"
- Lievitazione
- Funzioni speciali

Forno elettrico incasso Whirlpool: colore nero - WCS9A9PHTSBA

Caratteristiche di questo forno da incasso Whirlpool: tecnologia elettrica avanzata per cucinare risparmiando energia. Innovativa funzione Cook3, che consente di cucinare fino a tre piatti diversi contemporaneamente senza il rischio di mescolare gli aromi. Porta forno con chiusura rallentata per un maggiore comfort di utilizzo.



Cook3

Aromi ben separati. L'innovativa funzione Cook3 ti permette di preparare fino a 3 piatti diversi allo stesso tempo, senza rischiare di mescolare gli aromi.



BakeSense

I sensori intelligenti BakeSense controllano il livello di umidità e regolano le impostazioni del forno per garantire che i cibi siano sempre deliziosamente croccanti in superficie e straordinariamente soffici e succulenti all'interno.



SteamSense+

Cucinate in modo sano con il 100% di vapore e risparmiate tempo ed energia rispetto ai metodi di cottura tradizionali.



Sonda cottura

Imposta la temperatura desiderata e inserisci la Sonda cottura nel cibo. Il forno ti avviserà quando il piatto è pronto per essere assaggiato.



SteamSense+

Con SteamSense+ è possibile cucinare solo con la forza del vapore al 100%, mantenendo peso e consistenza degli alimenti inalterati, ideale per la cottura di cibi delicati.



SoftClosing

Grazie alle cerniere a chiusura rallentata, lo sportello si chiude senza sforzo, con un movimento dolce e silenzioso.



Cavità piccola

Questo forno Whirlpool dispone di una cavità di dimensioni compatte.



Classe Energetica A+

Un'efficienza energetica straordinaria che ti garantisce performance ideali e un eccellente risparmio energetico.



Controllo elettronico della temperatura

Massima precisione nel controllo della temperatura, cotture perfette e uniformi in tutta la cavità forno.

WCS9A9PHTSBA

12NC: 859991686050

Codice EAN: 8003437397578

Whirlpool

SENSING THE DIFFERENCE

CARATTERISTICHE PRINCIPALI

Linea prodotto	Forno
Nome prodotto / codice commerciale	WCS9A9PHTSBA
Colore principale	Nero
Tipologia costruttiva del prodotto	Da incasso
Tipo di controllo	Elettronico
Tipologia dei dispositivi di controllo e segnalazione	-
Vi sono alcuni comandi del piano di cottura integrati?	No
Che tipo di piano di cottura può essere comandato dal forno?	-
Programmi automatici	Sì
Corrente	16
Tensione	220-240
Frequenza	50
Lunghezza del cavo di alimentazione elettrica	150
Tipo di spina	No
Profondità con porta aperta a 90 gradi	-
Altezza del prodotto	455
Larghezza del prodotto	559
Profondità del prodotto	543
Altezza minima della nicchia	0
Larghezza minima della nicchia	0
Profondità della nicchia	0
Peso netto	31.5
Volume utile del primo vano cottura	48
Sistema autopulente integrato	Injected Steam Cleaning
Griglie	1
Leccarde	1

SPECIFICHE TECNICHE

Timer elettronico	Sì
Programmatore tempo	Elettronico
Opzioni di programmazione tempo	Inizio e fine
Dispositivo di sicurezza	-
Luce interna	Sì
Numero di luci interne	0
Posizione delle luci interne	Superiore centrale
Guide forno	Griglie
Sonda	Sì

PRESTAZIONI

Funzionamento	Elettrico
Tipo di energia	Elettricità
Classe di efficienza energetica - nuova (2010/30/EU)	A+
Consumo energetico per ciclo forno tradizionale - NUOVO (2010/30/CE)	0.61
Consumo energetico per ciclo a convezione forzata - NUOVO (2010/30/CE)	0.91

ENERG Y UA
енергия · ενεργεια IE 1A

WHIRLPOOL
WCS9A9PHTSBA

A+

48 L

0.61 kWh/cycle*

0.91 kWh/cycle*

* ημεσια · cyklus · partion · zyklos · nolympayua · ciclo · tsükkel · ohjelma · ciklus · cikls · ciklu · cyclus · cykl · ciclu · program · cykel

65/2014