

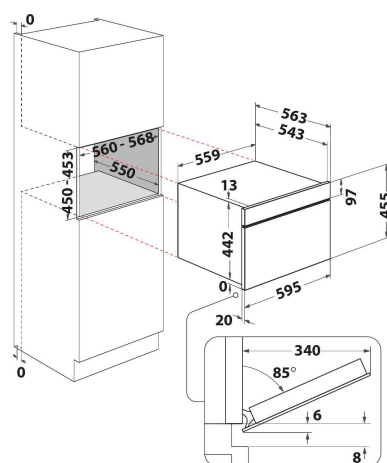
WCT11A9FHTSB

12NC: 859991694420

Codice EAN: 8003437397998

Whirlpool

SENSING THE DIFFERENCE



- Tecnologia 6° SENSO
- Funzione Crisp
- Cavità 52L
- Jet Start: riscaldamento rapido alimenti
- Jet Defrost-Scongelamento
- Cottura termoventilata
- Mantieni in caldo
- Funzione vapore
- Funzione lievitazione
- Nuova funzione CrispFry
- Funzione BreadDefrost
- Potenza max microonde 950 W
- Maniglia esterna
- Massimo diametro del piatto: 410 mm
- Comandi "Touch Control" a sfioramento
- Apertura porta a ribalta
- Piatto Crisp e maniglia

Microonde da incasso Whirlpool: colore nero - WCT11A9FHTSB

Caratteristiche di questo microonde da incasso Whirlpool: colore nero. Eccezionale dimensione interna. Tecnologia combinata, per avere la flessibilità di cottura dei forni tradizionali. Funzione Crisp, per un'ineguagliabile croccantezza dei tuoi sformati, pizze e torte. Funzione Jet Defrost per uno sbrinamento eccezionalmente rapido e uniforme.



Steam

La tecnologia al vapore consente di preparare rapidamente ricette sane e saporite, preservandone il gusto.



JetDefrost

Usa l'innovativo sistema JetDefrost 3D per scongelare i cibi in tempi record.



ForcedAir

La tecnologia Forced Air, fa circolare l'aria preriscaldata all'interno del forno a microonde grazie all'uso di un sistema di convezione innovativo, per un risultato paragonabile alla cottura in forno tradizionale.

Jet Start

La funzione avvio rapido porta al massimo la potenza all'interno del microonde per circa 30 secondi, riscaldando velocemente gli alimenti ad alto contenuto d'acqua.



Cerniere Soft Closing

Grazie alle nuove cerniere basta un semplice tocco per accompagnare silenziosamente e agevolmente la porta.



Blocco di sicurezza bambini

La sicurezza prima di tutto. Questo forno a microonde Whirlpool è dotato di un sistema di sicurezza che previene l'uso accidentale dell'elettrodomestico da parte dei bambini.



Crisp

Croccantezza senza paragoni. Con la funzione Crisp e l'apposito piatto, potrai cucinare le pizze, le torte e gli sformati più croccanti, in qualsiasi momento.



Crispfry

Per una frittura dorata e leggera, anche senza aggiunta di olio, grazie all'azione combinata della tecnologia Crisp e della ventola.



DoughRising

Una perfetta lievitazione per il pane e la pasta con la Funzione DoughRising. Il programma permette di mantenere stabile a 30° la temperatura del Maxi Chef.

WCT11A9FHTSB

12NC: 859991694420

Codice EAN: 8003437397998

Whirlpool

SENSING THE DIFFERENCE

CARATTERISTICHE PRINCIPALI

Linea prodotto	Microonde
Nome prodotto / codice commerciale	WCT11A9FHTSB
Colore principale	Nero
Tipo di microonde	Microonde combinato
Tipologia costruttiva del prodotto	Da incasso
Tipo di controllo	Elettronico
Tipologia dei dispositivi di controllo e segnalazione	Touch control
Metodo di cottura grill	Sì
Crisp	Sì
Vapore	Sì
Metodo di cottura ventilata	Sì
Orologio	Sì
Programmi automatici	Sì
Altezza del prodotto	455
Larghezza del prodotto	559
Profondità del prodotto	543
Altezza minima della nicchia	450
Larghezza minima della nicchia	560
Profondità della nicchia	550
Peso netto	43
Capacità della cavità	53
Piatto rotante	No
Diametro della tavola girevole	0
Sistema autopulente integrato	Idrolisi

SPECIFICHE TECNICHE

Corrente	16
Tensione	220-240
Frequenza	50
Lunghezza del cavo di alimentazione elettrica	150
Tipo di spina	No
Timer elettronico	Sì
Potenza del grill	2000
Tipo di grill	Resistenza
Materiale della cavità	Smaltato
Luce interna	Sì
Metodo di cottura grill	Sì
Posizione delle luci interne	Lato destro
Massimo flusso d'aria	0
Minimo flusso d'aria	0
Potenza sonora alla velocità max. (2010/30/UE)	0
Potenza sonora alla velocità min. (2010/30/UE)	0

PRESTAZIONI

6th Sense / Dynamic Intelligence	Funzioni automatiche
Numero di livelli di potenza	7
Massima potenza del microonde	950
Bread defrost	Sì
Jet defrost	Sì
Jet start	Sì
Classe di efficienza energetica - nuova (2010/30/EU)	-