

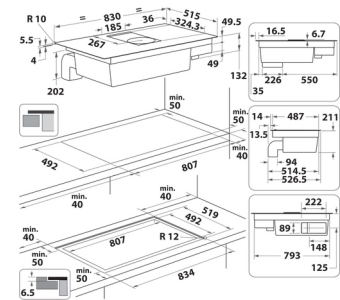
Whirlpool WVH 92 K/1 Nero Da incasso 80.4 cm Piano cottura a induzione 4 Fornello(i) Cappa da incasso

Marchio : Whirlpool

Codice prodotto: 859991652180

Nome del prodotto : WVH 92 K/1

Whirlpool WVH 92 K/1. Colore del prodotto: Nero, Posizionamento dell'apparecchio: Da incasso, Dimensione della larghezza del piano cottura: 80.4 cm. Tipo di controllo: Touch, Posizione di controllo: Front / Top front, Tipo di timer: Digitale. Tipo di estrazione: Aspirante, Potenza massima di estrazione: 600 m³/h, Emissione acustica: 63 dB. Corrente: 32,5 A, Classe efficienza energetica: A, Consumi (modalità stand-by): 0,49 W. Larghezza: 830 mm, Profondità: 515 mm, Altezza: 211 mm



Design

Numero di fuochi *	0 Fornello(i)
Numero di piastre elettriche *	4 Fornello(i)
Tipo di fornello/zona cottura 1	Regolare
Forma del piano cottura 1	Rotondo
Posizione del fornello/zona cottura 1	Destro anteriore
Fonte di alimentazione del fornello/zona cottura 1	Elettrico
Tipo di fornello/zona cottura 2	Grande
Forma del piano cottura 2	Rotondo
Posizione del fornello/zona cottura 2	Destro posteriore
Fonte di alimentazione del fornello/zona cottura 2	Elettrico
Tipo di fornello/zona cottura 3	Grande
Forma del piano cottura 3	Rotondo
Posizione del fornello/zona cottura 3	Posteriore sinistro
Fonte di alimentazione del fornello/zona cottura 3	Elettrico
Tipo di fornello/zona cottura 4	Regolare
Forma del piano cottura 4	Rotondo
Posizione del fornello/zona cottura 4	Sinistra anteriore
Fonte di alimentazione del fornello/zona cottura 4	Elettrico
Colore del prodotto *	Nero
Colore pannello di controllo	Nero
Posizionamento dell'apparecchio *	Da incasso
Dimensione della larghezza del piano cottura *	80.4 cm
Tipo di piano cottura *	Piano cottura a induzione
Tipo di superficie superiore *	Vetro-ceramica
Numero totale di fuochi *	4 Fornello(i)

Ergonomia

Tipo di controllo *	Touch
Posizione di controllo *	Front / Top front
Display incorporato *	✓
Timer	✓
Tipo di timer	Digitale
Indicatore di calore residuo	✓
Protezione per i bambini	✓
Facile da pulire	✓

Cappa aspirante

Tipo di estrazione	Aspirante
Potenza massima di estrazione	600 m³/h
Numero di velocità della ventola	3
Emissione acustica	63 dB
Livello di rumore della ventola (min)	45 dB
Livello di rumore della ventola (max)	71 dB
Classe di efficienza energetica (cappa)	A
Scala di efficienza energetica	Da A+++ a D
Classe di efficienza dinamica del fluido	A
Classe di efficienza di filtro del grasso	C
Consumo energetico annuo	53,5 kWh
Cappa da incasso *	✓
Efficienza fluidodinamica (FDE)	30
Efficienza di filtraggio del grasso (GFE)	75,1%

Design		Gestione energetica	
Tipo di cornice	Senza cornice	Corrente	32,5 A
Prestazione		Classe efficienza energetica	A
Funzione boost	✓	Consumi (modalità stand-by)	0,49 W
Numero di booster	4	Interruttore On/Off	✓
Numero di livelli energia	9	Dimensioni e peso	
Funzione mantieni al caldo	✓	Larghezza	830 mm
		Profondità	515 mm
		Altezza	211 mm
		Lunghezza cavo	1,65 m
		Larghezza del compartimento	80,7 cm
		Profondità del compartimento	49,2 cm



8003437636745

Catalog Object Cloud



Disclaimer. The information published here (the "Information") is based on sources that can be considered reliable, typically the manufacturer, but this Information is provided "AS IS" and without guarantee of correctness or completeness. The Information is only indicative and can be changed at any time without notification. No rights can be based on the Information. Suppliers or aggregators of this Information do not accept any liability with regard to the content of (web)pages and other documents, including its Information. The publisher of the Information can not be held liable for the content of 3rd party websites that are linking this Information or are linked to from this Information. You as the User of the Information are solely responsible for the choice and usage of this Information. You are not entitled to transfer, copy or otherwise multiply or distribute the Information. You are obliged to follow the directions of the copyright owner(s) with regard to the use of the Information. Exclusively Dutch law is applicable. With regard to price and stock data on the site, the publisher followed a number of starting points, which are not necessarily relevant for your private or business circumstances. Therefore, the price and stock data are only indicative and are subject to changes. You are personally responsible for the way you use and apply this information. As a user of the Information or sites or documents in which this Information is included, you will adhere to standard fair use including avoidance of spamming, ripping, intellectual-property violations, privacy violations, and any other illegal activity.