

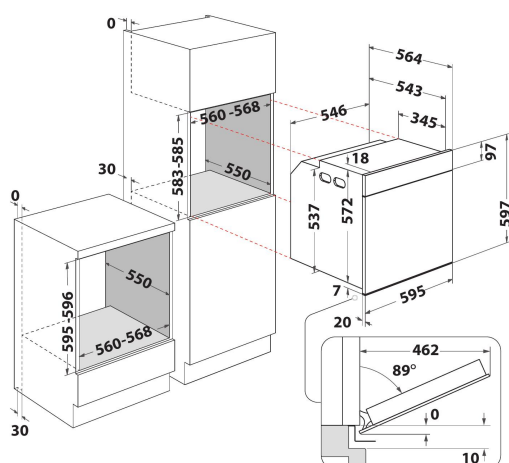
WOI78HT1SSGA

12NC: 859991686440

Codice EAN: 8003437836947

Whirlpool

SENSING THE DIFFERENCE



- Tecnologia 6° SENSO
- Funzione autopulente SmartClean
- Classe di efficienza energetica A+
- Cavità 73 lt
- Cook4
- Ready2Cook
- Funzione Scongelo
- Termoventilato
- Grill
- Interno smaltato di facile pulizia
- Turbo Grill
- Maxi Cooking
- Funzione Pasticceria
- Pizza 310°
- Mantenere in caldo
- Chiusura ammortizzata "Slow Motion"
- Lievitazione
- Surgelati
- 10 funzioni preferite
- Funzioni speciali
- Preriscaldamento rapido

Forno elettrico incasso Whirlpool: autopulente - WOI78HT1SSGA

Caratteristiche di questo forno da incasso Whirlpool: tecnologia elettrica avanzata per cucinare risparmiando energia. Lampada alogena consente prestazioni a basso consumo energetico. Esclusiva tecnologia 6° SENSO, che ti permette di selezionare un'ampia varietà di ricette pre-programmate e il tuo forno regolerà automaticamente temperatura e tempi di cottura per un risultato perfetto. Porta forno con chiusura rallentata per un maggiore comfort di utilizzo. Funzione Ready2Cook, che utilizza un potente sistema a convezione per raggiungere rapidamente la temperatura corretta ed eliminare completamente la fase di preriscaldamento.



Ricette automatiche 6° senso

Il processo di cottura è completamente automatizzato grazie alle ricette di 6TH Sense Menu.



Tecnologia 6° SENSO

Ricette pronte all'uso. Scegli una delle 30 ricette preimpostate e il tuo forno regolerà automaticamente cottura, temperatura e impostazioni di tempo, monitorando continuamente i tuoi piatti per risultati culinari sempre perfetti.



High Heat Pizza

Cuoci facilmente la pizza. Risultati deliziosi in meno di 12 minuti senza bisogno di accessori come la pietra per pizza.



Airfry

Godetevi risultati croccanti e deliziosi senza olio aggiuntivo, grazie ad AirFry.



SoftClosing

Grazie alle cerniere a chiusura rallentata, lo sportello si chiude senza sforzo, con un movimento dolce e silenzioso.



Guide Telescopiche

Movimento fluido. Questo forno Whirlpool è dotato di guide telescopiche per una maggiore facilità d'uso.



Classe Energetica A+

Un'efficienza energetica straordinaria che ti garantisce performance ideali e un eccellente risparmio energetico.



Ready2cook

Preriscaldamento non necessario. La funzione Ready2Cook usa un potente sistema a convezione per raggiungere rapidamente la temperatura adeguata ed eliminare così la necessità di preriscaldare il forno.



8 funzioni principali

Molteplici metodi di cottura. Le 8 funzioni principali di cottura offrono soluzioni flessibili con risultati perfetti per ogni ricetta.

WOI78HT1SSGA

12NC: 859991686440

Codice EAN: 8003437836947

Whirlpool

SENSING THE DIFFERENCE

CARATTERISTICHE PRINCIPALI

Linea prodotto	Forno
Nome prodotto / codice commerciale	WOI78HT1SSGA
Colore principale	Stardust grey glossy
Tipologia costruttiva del prodotto	Da incasso
Tipo di controllo	Elettronico
Tipologia dei dispositivi di controllo e segnalazione	-
Vi sono alcuni comandi del piano di cottura integrati?	No
Che tipo di piano di cottura può essere comandato dal forno?	Non disponibile
Programmi automatici	Sì
Corrente	16
Tensione	220-240
Frequenza	50
Lunghezza del cavo di alimentazione elettrica	100
Tipo di spina	No
Profondità con porta aperta a 90 gradi	-
Altezza del prodotto	597
Larghezza del prodotto	595
Profondità del prodotto	564
Altezza minima della nicchia	583
Larghezza minima della nicchia	560
Profondità della nicchia	550
Peso netto	36.9
Volume utile del primo vano cottura	73
Sistema autopulente integrato	Idrolisi
Griglie	1
Leccarde	3

SPECIFICHE TECNICHE

Timer elettronico	Sì
Programmatore tempo	Elettronico
Opzioni di programmazione tempo	Inizio e fine
Dispositivo di sicurezza	-
Luce interna	Sì
Numero di luci interne	1
Posizione delle luci interne	Retro
Guide forno	Telescopiche
Sonda	No

PRESTAZIONI

Funzionamento	Elettrico
Tipo di energia	Elettricità
Classe di efficienza energetica - nuova (2010/30/EU)	A+
Consumo energetico per ciclo forno tradizionale - NUOVO (2010/30/CE)	0.64
Consumo energetico per ciclo a convezione forzata - NUOVO (2010/30/CE)	0.87

ENERG
енергия · ενεργεια
Y UA
IE IA

WHIRLPOOL
WOI78HT1SSGA

A+++
A++
A+
A
B
C
D

A+

73 L

0.64 kWh/cycle*
0.87 kWh/cycle*

* unvan · ciklus · partion · ciklus · program · ciklus · tsükkel · ohjelma · ciklus · ciklas · cikls · ciklu · ciklus · cykl · ciklu · program · cykel
65/2014