



improve your life

CE

IT

THOR PLUS

CLIMATIZZATORE PORTATILE (LOCALE)



ISTRUZIONI PER L'USO

Leggere attentamente le istruzioni prima di attivare l'apparecchio oppure fare manutenzione. Osservare tutte le istruzioni di sicurezza; la mancata osservanza delle istruzioni può portare a incidenti e/o danni. Conservare queste istruzioni per futuro riferimento.



L'unità contiene gas infiammabile R290.



Prima di installare e utilizzare l'unità, leggere le istruzioni.



Prima di installare l'unità, leggere il manuale di installazione.



Per eventuali riparazioni, rivolgersi sempre ad un Centro Assistenza autorizzato e attenersi rigorosamente a quanto contenuto nel service manual.

IL REFRIGERANTE R290

- Per poter svolgere le sue funzioni, il climatizzatore ha al suo interno un circuito frigorifero in cui circola un refrigerante ecologico: R290 = GWP (Potenziale di riscaldamento globale: 3)
- E' un refrigerante infiammabile e inodore, con ottime proprietà termodinamiche che portano ad un'elevata efficienza energetica.

Attenzione:

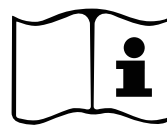
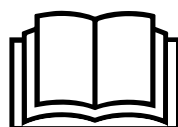
Data l'infiammabilità di questo refrigerante, si consiglia di attenersi strettamente alle istruzioni di sicurezza riportate nel presente manuale. Non utilizzare artifici per accelerare il processo di sbrinamento o per pulire se non quelli raccomandati. Per le riparazioni seguire strettamente solo le istruzioni del produttore: rivolgersi sempre ad un Centro Assistenza autorizzato.

Qualsiasi riparazione eseguita da personale non qualificato potrebbe essere pericolosa. L'apparecchio deve essere conservato in una stanza senza fonti di innesco a funzionamento continuo. (per esempio: fiamme libere, un apparecchio a gas operativo o una stufa elettrica operativa).

Non forare o bruciare l'unità. L'apparecchio deve essere installato, usato e stoccato in un locale con una superficie a pavimento superiore a 12 m².

L'apparecchio contiene gas R290 infiammabile.

Attenzione i refrigeranti non hanno odore.



INFORMAZIONI GENERALI DI FUNZIONAMENTO E SICUREZZA

- Quest'apparecchio è un climatizzatore locale, progettato per uso domestico.
- Utilizzare questo climatizzatore solo come descritto nel presente manuale.
- Assicurarsi che il tipo di alimentazione elettrica sia conforme al voltaggio richiesto (220-240V~/50Hz).
- Tipo Fusibile: 5ET o SMT 250V, l'elettricità che passa attraverso il fusibile non può essere superiore a 3.15A.
- Questo apparecchio può essere utilizzato da bambini di età non inferiore a 8 anni e da persone con ridotte capacità fisiche, sensoriali o mentali, o prive di esperienza e della necessaria conoscenza, purché sotto sorveglianza oppure dopo che le stesse abbiano ricevuto istruzioni relative all'uso sicuro dell'apparecchio e alla comprensione dei pericoli ad esso inerenti.
- I bambini non devono giocare con l'apparecchio.
- La pulizia e la manutenzione destinata ad essere effettuata dall'utilizzatore non deve essere effettuata da bambini senza sorveglianza.
- Assicurarsi che l'impianto elettrico sia in grado di erogare la corrente di esercizio necessaria per il climatizzatore oltre a quella assorbita normalmente da altre utenze (elettrodomestici, illuminazione).
- Vedere gli assorbimenti massimi riportati sulla targhetta dati del climatizzatore.
- L'allacciamento alla rete elettrica deve essere effettuato in conformità alle norme d'installazione vigenti.
- Assicurarsi che interruttori automatici e valvole di protezione dell'impianto siano in grado di sopportare corrente di spunto di 6A (normalmente per un tempo massimo di 1 secondo).
- La presa dell'impianto deve essere sempre fornita di messa a terra efficiente.
- Assicurarsi che la spina sia inserita in modo saldo. Non utilizzare una spina multipla. Non toccare la spina con le mani bagnate. Assicurarsi che la spina sia pulita.
- Non usare la spina come mezzo per avviare/arrestare il climatizzatore: usare il tasto ON/OFF sul telecomando oppure sul pannello di controllo.
- Evitare di installare il climatizzatore in locali dove potrebbe essere

investito da spruzzi d'acqua (es. lavanderie).

- Prima di eseguire qualsiasi operazione di spostamento o pulizia, assicurarsi che la spina sia disinserita dalla presa di corrente.
- Non movimentare il climatizzatore mentre è in funzione; prima spegnere l'apparecchio, controllare ed eventualmente svuotare la condensa. Mantenere sempre il climatizzatore in posizione verticale.
- Per spegnere l'apparecchio, mettere il telecomando in posizione OFF e rimuovere la spina dalla presa. Tirare solo la spina. Non tirare il cavo.
- **Non utilizzare l'apparecchio in presenza di cavo o spina danneggiati.** Se il cavo dell'alimentazione è danneggiato, esso dovrà essere sostituito dal costruttore o dal suo servizio assistenza tecnica o comunque da una persona con qualifica simile, in modo da prevenire ogni rischio.
- L'apparecchio deve essere installato in conformità con le normative nazionali in materia di cablaggio.
- Mantenere l'apparecchio lontano da incendi, possibili fonti di fuoco, oggetti infiammabili ed esplosivi, insetticidi o sostanze infiammabili.
- Non lasciare l'unità incustodita mentre è in funzione, spegnere l'unità e scollegarla.
- Se si utilizza un tubo di scarico, la temperatura dell'ambiente non deve essere inferiore a 0 °C. Ciò può causare perdite d'acqua al climatizzatore.
- Non spruzzare o versare acqua sul climatizzatore.
- Prima di eseguire qualsiasi operazione di spostamento o pulizia, assicurarsi che la spina sia disinserita dalla presa di corrente.
- Non collocare nessun oggetto sul climatizzatore.
- Non forare o bruciare il climatizzatore.
- Assicurarsi che la presa di corrente sia intatta, e dopo aver collegato il cavo di alimentazione alla presa, controllare che il cavo sia collocato dove non possa essere calpestato per evitare che venga accidentalmente estratto dalla presa.

PRECAUZIONE!

Non inserire oggetti nel climatizzatore: è molto pericoloso perché il ventilatore gira ad alta velocità.

Assicurare la libera circolazione dell'aria all'unità. Non ostruire con tendaggi o in alcun modo le griglie di mandata e di aspirazione dell'aria.

ATTENZIONE!

- Il climatizzatore deve essere posizionato ad una distanza **minima di 50 cm** dal muro o da un altro ostacolo, su una superficie piana e stabile per evitare eventuali fuoriuscite di acqua.
- Il climatizzatore è dotato di un sistema di protezione del compressore dai sovraccarichi che consente la partenza del compressore solo dopo che siano trascorsi almeno 3 minuti da un precedente arresto.
- Si prega di attendere almeno 3 minuti prima di riavviare l'unità. Questo per evitare che il compressore venga danneggiato.

ATTENZIONE!

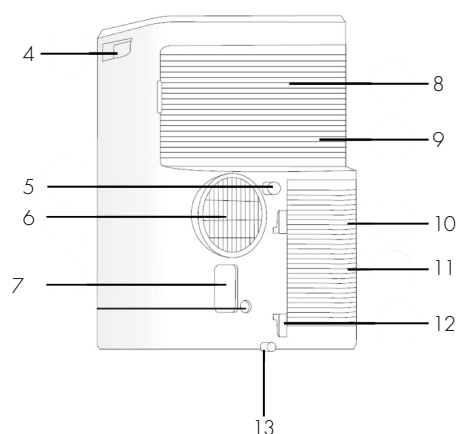
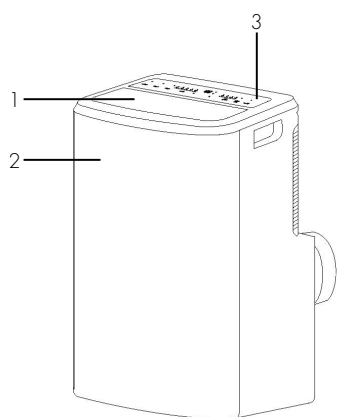
Quando si verifica un'anomalia, spegnere l'apparecchio ed estrarre la spina dalla presa. Non smontare, né cercare di riparare o modificare il prodotto. In caso di malfunzionamento, contattare direttamente il centro di assistenza.

ATTENZIONE!

- Non esporre il climatizzatore alla luce diretta del sole, perché il colore dei materiali potrebbe subire alterazioni e l'eventuale surriscaldamento dell'apparecchio potrebbe attivarne il meccanismo di protezione e quindi causarne lo spegnimento.
- Non usare insetticidi, oli, detersivi o vernici a spruzzo attorno all'apparecchio; non utilizzare detersivi chimici aggressivi per la pulizia dell'involucro: questo potrebbe danneggiarne la finitura e il colore.
- Chiudere tutte le finestre aperte per raggiungere la massima efficienza di climatizzazione possibile.

Il costruttore non si assume responsabilità alcuna nel caso in cui le norme di sicurezza e antinfortunistiche non vengano rispettate.

DESCRIZIONE DELL'APPARECCHIO



1. Aletta mandata aria
2. Pannello frontale
3. Pannello di controllo
4. Maniglia
5. Foro drenaggio della condensa (modalità deumidificazione)
6. Attacco del tubo di espulsione dell'aria
7. Presa per la spina

8. Filtro superiore dell'aria
9. Ingresso superiore dell'aria
10. Filtro inferiore dell'aria (non rimovibile)
11. Ingresso inferiore dell'aria
12. Avvolgicavo
13. Foro drenaggio della condensa (modalità raffreddamento)

Limiti di funzionamento min/max (temp. interna)

Raffrescamento: 16 °C B.S./35 °C B.S.

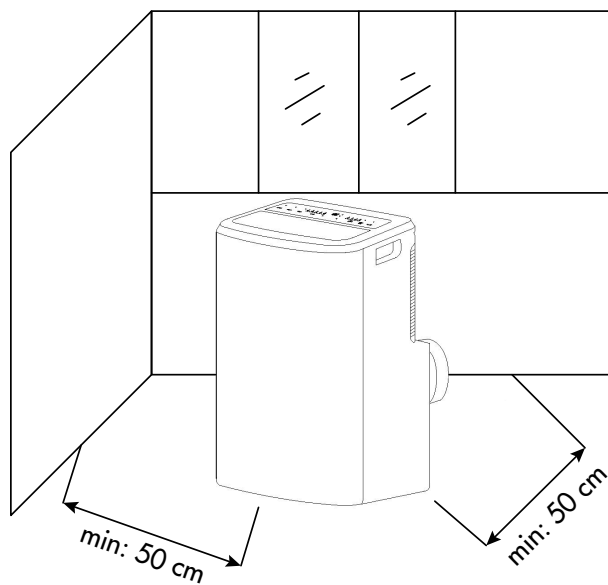
Deumidificazione: 16 °C B.S./35 °C B.S.

Riscaldamento: 5 °C B.S./35 °C B.S.

Possibilità di regolazione temperatura ambiente in freddo: 16 °C B.S./32 °C B.S.

OPERAZIONI E CONTROLLI PRIMA DELLA MESSA IN FUNZIONE

I seguenti spazi devono essere mantenuti per assicurare l'efficienza operativa del climatizzatore portatile.



MESSA IN FUNZIONE DELL'APPARECCHIO

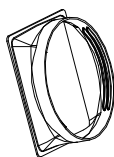
Aprire l'imballo e sfilare il cartone dall'alto. Estrarre il prodotto e gli altri elementi a corredo (illustrati nel box sottostante).



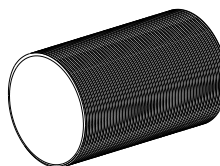
Telecomando



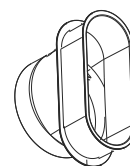
Batterie per il telecomando
tipo AAA – LR03 – 1,5 V



Raccordo da applicare
posteriormente sull'unità
al quale collegare il tubo



Tubo flessibile di
espulsione dell'aria



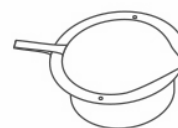
Raccordo piatto terminale
da posizionare tra i
battenti della finestra



Tubo di drenaggio condensa
da utilizzare per svuotare
il serbatoio interno



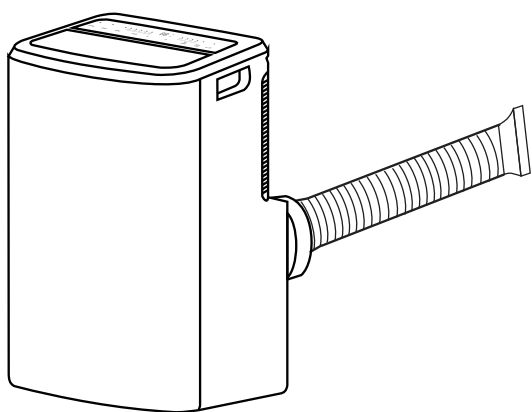
Raccordo circolare per kit
oblò da posizionare tra la
parte finale del tubo e l'oblò



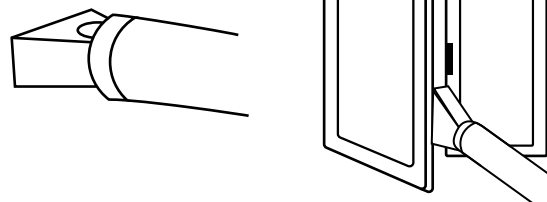
Kit oblò con tappo

UTILIZZO CON RACCORDO TERMINALE PER FINESTRA

1. Estendere il tubo flessibile quanto basta per raggiungere l'esterno (max 1,5 m) e agganciarlo alla parte posteriore del climatizzatore (Fig. 1).
2. Aprire la finestra e bloccare uno dei battenti con la maniglia. Appoggiare il raccordo terminale al battente fisso, accostare l'altro battente della finestra (Fig.2).



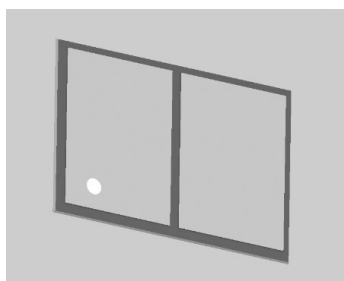
(Fig. 1)



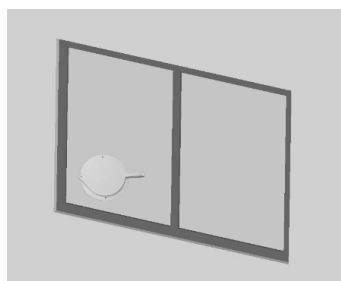
(Fig. 2)

UTILIZZO CON KIT OBLÒ

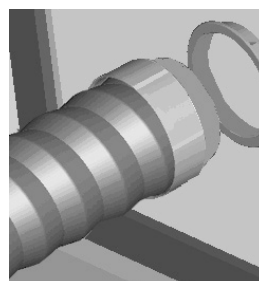
1. Per realizzare il foro nel vetro si consiglia di portare dal vetraio anche l'accessorio kit oblò (Fig. 1).
 2. Inserire l'oblò nella finestra (Fig. 2).
 3. Inserire il raccordo circolare per kit oblò nel tubo flessibile retrattile e inserire il tubo flessibile retrattile con raccordo circolare nell'oblò privo del tappo (Fig. 3).
 4. Durante i periodi di non utilizzo scollegare il tubo e chiudere l'oblò con il tappo (Fig. 4).
- Durante i periodi di non utilizzo scollegare il tubo e chiudere l'oblò con il tappo.



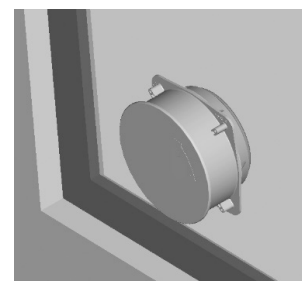
(Fig. 1)



(Fig. 2)



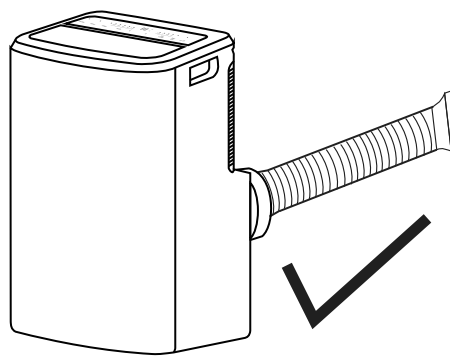
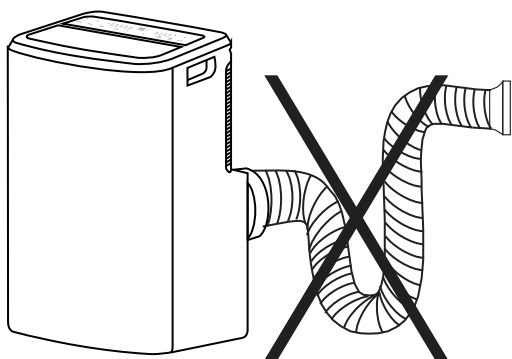
(Fig. 3)



(Fig. 4)

Evitare curve troppo strette o pieghe del tubo flessibile.

Durante i periodi di non utilizzo scollegare il tubo e chiudere l'oblò con il tappo.



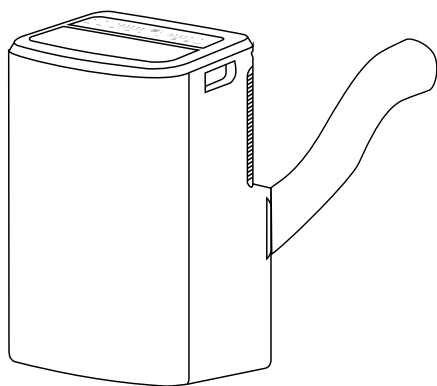
MODALITA' DI UTILIZZO DELL'APPARECCHIO

Quest'apparecchio può essere utilizzato per il Raffrescamento, il Riscaldamento, la Deumidificazione e la Ventilazione. Prima di utilizzare l'apparecchio, lasciarlo in posizione eretta per almeno due ore.

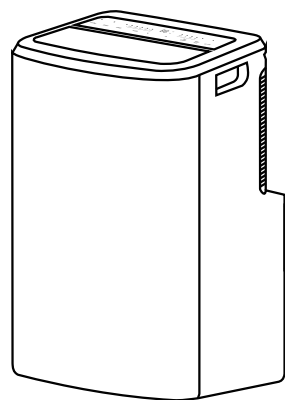
Collegare il cavo di alimentazione ad una presa di corrente appropriata (220-240~V). Inserire nel telecomando le batterie fornite, rispettandone le polarità. Selezionare dal telecomando la modalità di funzionamento desiderata.

Il climatizzatore è dotato di un sistema di protezione che fa in modo che l'unità si attivi nella modalità Raffrescamento, Riscaldamento e Deumidificazione solo dopo un intervallo di circa 3 minuti dalla selezione. Anche nel passaggio da una modalità all'altra, il ventilatore continua a funzionare, ma il compressore si ferma per ripartire dopo 3 minuti. Questo ritardo di avviamento protegge il compressore da eventuali sovraccarichi.

Quest'apparecchio è dotato di un sistema di sbrinamento automatico che interviene quando l'unità funziona in caldo e si forma ghiaccio sulla batteria. Quando l'apparecchio inizia lo sbrinamento, il LED Power lampeggia sul pannello di controllo. Il compressore si arresta per 10 minuti, dopodiché l'apparecchio riprende a funzionare regolarmente.



Raffrescamento, Riscaldamento, Ventilazione



Deumidificazione

IL TUBO DI SCARICO DEVE ESSERE SEMPRE COLLEGATO all'apparecchio: unica eccezione quando si utilizza l'apparecchio in sola Deumidificazione: in questo caso è consigliabile lasciare che l'apparecchio scarichi direttamente in ambiente, per ottenere la massima efficienza (vedere il paragrafo Modalità Deumidificazione).

Pulire periodicamente il filtro dell'aria per mantenere il climatizzatore efficiente.

MODALITA' DI FUNZIONAMENTO

1. MODALITA' RAFFRESCAMENTO (COOL)

- Premere il tasto MODE per selezionare modalità Raffrescamento.
- Il LED ❄️ sul pannello di controllo si accende.
- L'intervallo di regolazione della temperatura va da 16 °C a 32 °C.
- In questa modalità, ogni volta che premendo il tasto ON/OFF, l'unità si spegne, l'apparecchio memorizza la temperatura impostata e alla riaccensione manterrà l'impostazione.
- In questa modalità è possibile regolare la velocità di ventilazione (Fan Speed) e impostare Timer e la funzione SLEEP.
- Per un funzionamento più silenzioso ridurre la velocità al minimo (low).

2. MODALITA' RISCALDAMENTO (HEAT)

- Premere il tasto MODE per selezionare modalità Riscaldamento.
- Il LED ☀️ sul pannello di controllo si accende.
- Utilizzare i tasti + e - per impostare la temperatura desiderata.
- In questa modalità è possibile regolare la velocità di ventilazione (Fan Speed)


3. MODALITA' DEUMIDIFICAZIONE (DRY)

- Premere il tasto MODE per selezionare la Deumidificazione.
- Il LED 💧 sul pannello di controllo si accende.

- La temperatura è controllata dalla scheda elettronica e non può essere regolata.
- In questa modalità, ogni volta che, premendo il tasto ON/OFF, l'unità si spegne, l'apparecchio memorizza le impostazioni e alla riaccensione le manterrà.
- La velocità di ventilazione è fissa alla bassa e non può essere regolata.

NOTA: il climatizzatore non raffredda l'ambiente quando funziona come deumidificatore. Quando si usa l'apparecchio come deumidificatore, non si deve collegare il tubo flessibile. **Per ottenere la massima efficienza di deumidificazione lasciare l'attacco di scarico posteriore libero di scaricare direttamente in ambiente.** La modalità Deumidificazione è raccomandata in autunno e in inverno. **Se si utilizza in estate è opportuno lasciare collegato il tubo flessibile, che così manderà all'esterno l'aria calda, invece di immetterla in ambiente.** Durante la deumidificazione è opportuno disporre il drenaggio continuo (v. capitolo successivo "MODALITA' DI ELIMINAZIONE DELLA CONDENSA").

4. MODALITA' VENTILAZIONE (FAN)

- Premere il tasto MODE per selezionare la modalità Ventilazione.
- Il LED  sul pannello di controllo si accende.
- In questa modalità è possibile regolare la velocità di ventilazione (Fan speed).
- Non è possibile regolare la temperatura.

5. MODALITA' AUTO

- Premere il tasto MODE per selezionare la modalità Automatica (Auto).
- Il LED **AUTO** sul pannello di controllo si accende.
- Questa modalità consente all'apparecchio di selezionare la modalità di funzionamento (Raffrescamento o Ventilazione) in base alla temperatura presente in ambiente.

MODALITA' DI ELIMINAZIONE DELLA CONDENZA

Quest'apparecchio vaporizza automaticamente la condensa in Raffrescamento. Quando il climatizzatore funziona in **Raffrescamento**, non è necessario disporre il drenaggio continuo della condensa; solo in condizioni climatiche particolari in cui il tasso d'umidità dell'aria è molto elevato, può succedere che dell'acqua si depositi all'interno dell'unità.

In **Riscaldamento** la condensa non viene vaporizzata automaticamente, sarà necessario quindi svuotare il serbatoio interno periodicamente. In alternativa si può predisporre il drenaggio dal foro intermedio posto sul retro dell'unità, lo scarico interno della condensa sarà intermittente e continuo.

Raffrescamento e Riscaldamento

Quest'apparecchio vaporizza automaticamente la condensa in Raffrescamento. Assicurarsi che, quando l'unità funziona in Raffrescamento e Riscaldamento, i tappini di gomma che chiudono i fori di scarico posto sul retro siano correttamente posizionati.

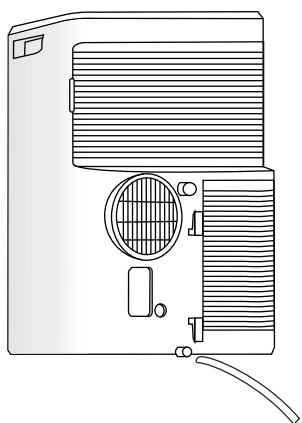
Quando il serbatoio è pieno, il display visualizza il messaggio "P1" segnalando l'avvenuto riempimento e bloccando il funzionamento dell'apparecchio.

Per svuotare il serbatoio, spegnere il climatizzatore e staccare la spina. Rimuovere il tappo dal foro di scarico posteriore collegare il tubicino per lo scarico condensa, che viene fornito, e disporre l'altra estremità del tubicino sopra a un normale scolo.

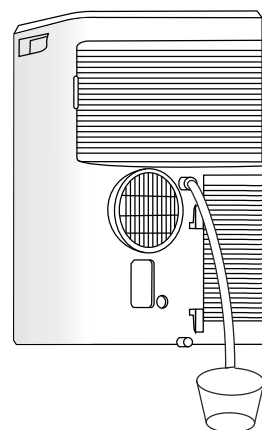
Assicurarsi che il tubo sia esente da torsioni e curvature. Il tubo deve avere un andamento discendente. Richiudere lo scarico con il tappo e riprendere ad utilizzare il climatizzatore.

Deumidificazione

Attenzione: quando si utilizza il climatizzatore in **deumidificazione**, è consigliabile predisporre **sempre il drenaggio continuo** per garantire la massima efficienza di deumidificazione. Collegare un'estremità del tubetto in PVC (fornito) al foro di scarico superiore e l'altra estremità sopra a uno scolo.



Drenaggio manuale
(Raffrescamento e Riscaldamento)



Drenaggio continuo
(Deumidificazione)

CONTROLLO DELLE FUNZIONALITA'

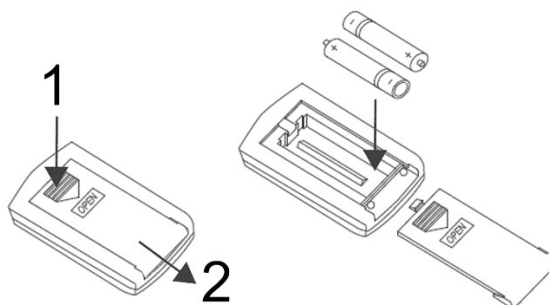
CON IL TELECOMANDO

Come inserire le batterie nel telecomando

Aprire lo sportello batteria sul retro del telecomando, scorrere per aprire la cover seguendo la direzione indicata dalle frecce. Porre le batterie nel telecomando, avendo cura di verificare il corretto posizionamento delle polarità. Rimettere la cover.

Utilizzare batterie alcaline (tipo AAA, LR03/1,5V), conformi alla Direttiva Batterie no. 2006/66/CE e modifiche da Direttiva 56/2013/UE.

Non utilizzare batterie nuove con batterie esaurite. Se il telecomando non viene utilizzato per molto tempo, rimuovere le batterie. Assicurarsi di smaltire correttamente le batterie.



AVVERTENZE PER LE BATTERIE

- Le batterie non devono essere esposte a fonti di calore come fuoco, sole o simili fonti;
- rimuovere le batterie se iniziano a scaldarsi oppure sapete di non utilizzare l'apparecchio per un lungo periodo le batterie devono essere installate in modo corretto nell'apposito vano batterie;
- quando si rimuovono le batterie perché a fine vita o danneggiate, rispettare la regolamentazione nazionale vigente per lo smaltimento (di seguito riportata);
- in caso di perdita di liquido della batteria, rimuovere tutte le batterie, evitando che il liquido fuoriuscito vada a contatto con la pelle o vestiti. Se il liquido dalla batteria viene a contatto con la pelle o indumenti, lavare la pelle con acqua immediatamente. Prima di inserire nuove batterie, pulire accuratamente il vano batterie con un panno tovagliolo di carta, o seguite le raccomandazioni del costruttore della batteria per la pulizia. Usare solo batterie con la stessa dimensione e tipo.
- **Attenzione:** pericolo di esplosione se la batteria viene sostituita con un tipo diverso da quello indicato.
- Un uso improprio delle batterie può causare perdite di liquido, surriscaldamento o esplosione. Tale liquido è corrosivo e può essere tossico. Può causare ustioni della pelle e degli occhi, ed è nocivo da ingerire.

Per ridurre il rischio di infortunio:

- Tenere le batterie fuori dalla portata dei bambini.
- Non riscaldare, aprire, forare, tagliare o gettare le batterie nel fuoco.
- Non mischiare batterie vecchie e nuove o batterie di diverso tipo
- Non lasciare oggetti metallici che possono andare a contatto con i terminali della batteria e quindi possono riscaldarsi e/o provocare ustioni.

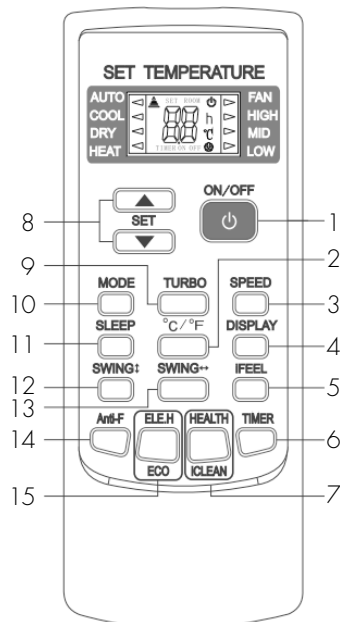


INFORMAZIONE PER IL CORRETTO SMALTIMENTO DELLE BATTERIE AI SENSI DELLA DIRETTIVA EUROPEA 2006/66/CE e modifiche da Direttiva 2013/56/UE

Prego sostituire la batteria quando la sua carica elettrica è esaurita: alla fine della sua vita utile questa pila non deve essere smaltita insieme ai rifiuti indifferenziati. Deve essere consegnata presso appositi centri di raccolta differenziata oppure presso i rivenditori che forniscono questo servizio. Smaltire separatamente una batteria consente di evitare possibili effetti negativi sull'ambiente e sulla salute umana derivanti da uno smaltimento inadeguato e permette di recuperare e riciclare i materiali di cui è composta, con importanti risparmi di energia e risorse. Per sottolineare l'obbligo di smaltire separatamente le batterie, sulla pila è riportato il simbolo del cassonetto barrato. Lo smaltimento abusivo del prodotto da parte dell'utente comporta l'applicazione delle sanzioni amministrative previste dalla normativa vigente.

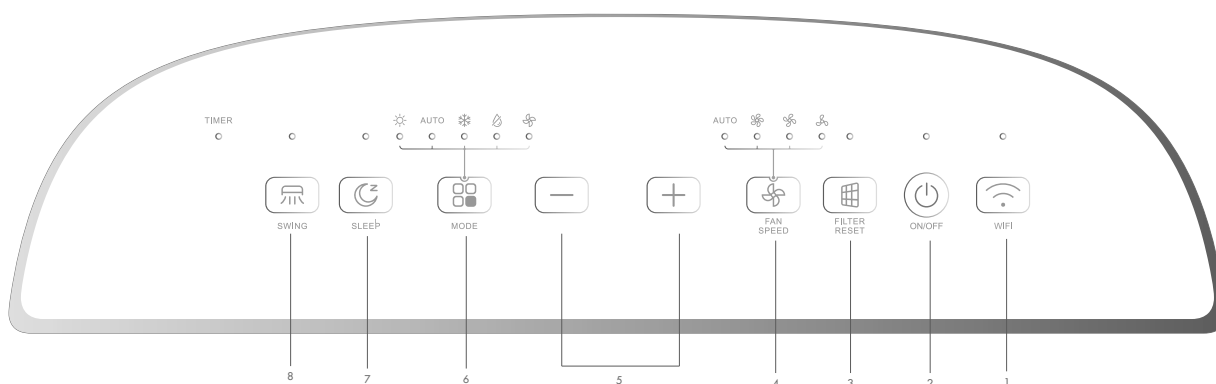
PER UN FUNZIONAMENTO OTTIMALE DEL TELECOMANDO, INDIRIZZARE LA TESTINA DEL TRASMETTITORE VERSO IL RICEVITORE POSIZIONATO SUL CLIMATIZZATORE.

CONTROLLO DA TELECOMANDO



1. Tasto ON/OFF
2. Tasto °C/°F
3. Tasto Fan Speed
4. Tasto DISPLAY
5. Tasto IFEEL (non attivo)
6. Tasto TIMER
7. Tasto health/clean (non attivo)
8. Tasti UP/DOWN
9. Tasto TURBO (non attivo)
10. Tasto MODE
11. Tasto SLEEP
12. Tasto SWING verticale (non attivo)
13. Tasto SWING orizzontale
14. Tasto ANTI-FUNGUS (non attivo)
15. Tasto ECO (non attivo)

CONTROLLO DA PANNELLO DI CONTROLLO



1. Tasto WIFI
2. Tasto ON/OFF
3. Tasto FILTER RESET
4. Tasto FAN SPEED
5. Tasti UP/DOWN (+/-)
6. Tasto MODE
7. Tasto SLEEP
8. Tasto SWING

1. TASTO WIFI

Premere questo tasto per attivare la funzione Wifi (per la configurazione fare riferimento al paragrafo Guida alla Wifi).

2. TASTO ON/OFF

Premere questo tasto per accendere o spegnere l'unità.

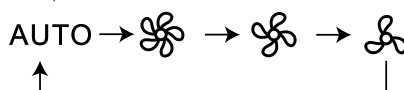
All'accensione l'apparecchio inizierà a funzionare secondo le ultime impostazioni (funzione di memorizzazione).

3. TASTO FILTER RESET (PULIZIA FILTRO)

Ogni 250 ore di utilizzo si accende questa spia, per segnalare che il filtro dell'aria va pulito. Una volta pulito premere il tasto "FILTER RESET" per azzerare il conteggio delle ore di utilizzo.

4. TASTO REGOLAZIONE VELOCITA' DI VENTILAZIONE (FAN SPEED)

Premere questo tasto quando l'apparecchio è acceso per regolare la velocità di ventilazione nella seguente sequenza circolare: AUTO, alta, media, bassa.



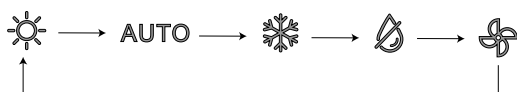
I LED corrispondenti si accendono sul pannello di controllo in base alla selezione effettuata.
La velocità di ventilazione non può essere regolata nella modalità DRY ed è fissa alla bassa.

5. TASTI UP/DOWN (+/-)

Premere "+" e "-" per regolare la temperatura (step di 1 °C) e impostare il timer (ad ogni pressione dei tasti lo step di regolazione è 0,5 ore fino a 9 ore, mentre da 10 fino a 24 ore lo step di regolazione è 1 ora).
La temperatura può essere regolata da 16 °C a 32 °C, e il timer da 0,5h a 24h.

6. TASTO SELEZIONE MODALITA' DI FUNZIONAMENTO (MODE)

Premere questo tasto per selezionare le differenti modalità di funzionamento, secondo questa sequenza:
Riscaldamento -> Auto -> Raffrescamento -> Deumidificazione -> Ventilazione



I LED corrispondenti si accendono sul pannello di controllo in base alla selezione effettuata.

7. TASTO SLEEP

- In modalità operativa, premere "SLEEP" per entrare nelle 10 ore di modalità Sleep intelligente. Dopo 10 ore, il climatizzatore uscirà dalla modalità Sleep per ristabilire la precedente modalità.
- Nella modalità Sleep, premere ancora "SLEEP", o premere "MODE" oppure "ON/OFF" per uscire dalla modalità Sleep.

Nota: la funzione Sleep non è disponibile in modalità ventilazione. In modalità Sleep non c'è nessuna variazione della velocità di ventilazione. In modalità raffrescamento, dopo la prima ora, la temperatura impostata aumenta di 1 °C, dopo la seconda ora aumenta ancora di 1 °C; dopo la 5^a ora diminuisce di 1 °C, continua così per altre 3 ore e poi esce dalla funzione Sleep continuando a funzionare normalmente in modalità raffrescamento.

8. TASTO SWING

Premere questo tasto per attivare o disattivare l'oscillazione automatica delle alette orizzontali della mandata dell'aria.

TASTO TIMER (sul telecomando)

- Quando il climatizzatore è spento, premere "TIMER" per impostare un'ora per accendere l'unità. Premere "+" o "-" per impostare l'ora, e premere ancora "TIMER" per confermare.
- Quando il climatizzatore è acceso, premere "TIMER" per impostare l'ora di spegnimento dell'unità. Premere "+" o "-" per impostare l'ora - e premere ancora "TIMER" per confermarla entro 5 secondi. Senza nessuna operazione entro i 5 secondi, il climatizzatore confermerà l'ora automaticamente.

Dopo aver impostato l'ora, premere ancora "TIMER" per cancellare il settaggio dell'ora.

Sul pannello di controllo si accende il LED in corrispondenza del Timer.

DISPLAY TEMPERATURA E ERRORI

Ad eccezione del messaggio P1, tanica piena, quando si verifica un errore non tentare di riparare il climatizzatore, portarlo sempre in un centro Assistenza Argoclima, altrimenti la garanzia non sarà più valida.

Problema	Causa	Soluzione
E1	Sensore temperatura ambiente guasto	Contattare un Centro assistenza autorizzato
E3	Sensore temperatura su evaporatore guasto	Contattare un Centro assistenza autorizzato
E4	Motore del ventilatore guasto	Contattare un Centro assistenza autorizzato
E8	Errore di comunicazione tra la scheda del display e la scheda principale	Contattare un Centro assistenza autorizzato
P1	Allarme tanica piena	Collegare il tubicino al foro per il drenaggio della condensa

GUIDA ALLA WIFI

INFORMAZIONI SULL'APP "SMART LIFE"

L'App "Smart Life" è disponibile per Android e iOS. Scansionare il codice QR corrispondente per accedere direttamente al download.



Scaricare l'app Smart Life

INFORMAZIONI SULL'UTILIZZO DELLA APP

La presenza di modulo wifi integrato consente di gestire le funzionalità dell'apparecchio attraverso la rete domestica. I prerequisiti sono una connessione Wi-Fi permanente al modem di casa e l'app gratuita "Smart Life".

1. Scaricare ed installare sul proprio smartphone o Tablet l'App "Smart Life". Creare il proprio account e fare il Login
2. Attivare la funzione WIFI sull'apparecchio.
3. Posizionare l'apparecchio ad una distanza di circa 5 metri dal router.
4. Tenere premuto a lungo il pulsante Timer per avviare la configurazione di rete, quando l'indicatore WIFI lampeggia, è possibile collegare il WIFI

CONNESSIONE WIFI

È possibile seguire 2 metodi per connettere l'apparecchio al wifi.

Metodo 1: connessione via Bluetooth

- Attivare il bluetooth del cellulare o di un altro dispositivo.
- Quando l'indicatore WIFI lampeggia, aprire l'App "Smart Life" APP, l'unità verrà connessa automaticamente via Bluetooth.

Metodo 2: connessione via App

- Quando l'indicatore WIFI lampeggia, selezionare Aggiungi dispositivo / Grandi elettrodomestici / Climatizzatori portatili e seguire le indicazioni sul display.
- Controllare lo stato dell'indicatore WIFI e scegliere lo stato corretto.
- Se l'indicatore Wifi lampeggia rapidamente, è possibile connetterlo direttamente.
- Se l'indicatore WIFI lampeggia lentamente, premere "Vai alla connessione" per collegare il wifi denominato "SmartLife-XXXX"

Osservazioni: una volta che l'apparecchio è stato correttamente connesso, l'indicatore WIFI si accende. Ora è possibile utilizzare l'apparecchio tramite l'App. Tenere premuto il pulsante Timer per circa 5 secondi, l'apparecchio si disconnette, l'indicatore WIFI si spegne.

MANUTENZIONE E CURA

ATTENZIONE!

Prima di procedere a operazioni di pulizia e manutenzione, togliere la spina dalla presa di corrente.

1. Pulizia del filtro dell'aria

Il filtro dell'aria deve essere controllato almeno una volta ogni due settimane di funzionamento. Il funzionamento con il filtro sporco o intasato causa sempre una diminuzione dell'efficienza del climatizzatore e può provocare inconvenienti gravi. Per rimuovere il filtro, sganciare la griglia posteriore (Fig.1) e quindi sfilare il filtro, tirandolo con delicatezza verso l'alto (Fig.2). Usare un aspirapolvere per asportare la polvere. Se ciò non fosse sufficiente, lavare il filtro con acqua tiepida ed eventualmente detergente neutro, sciacquarlo con acqua fredda e lasciarlo asciugare naturalmente prima di rimetterlo al suo posto. Una volta reinserito il filtro, richiudere la griglia e riprendere l'utilizzo del climatizzatore.

Il filtro inferiore dell'aria è avvitato e non può essere quindi rimosso.

Fig.1

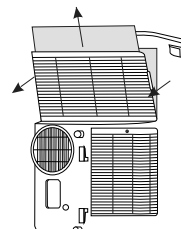
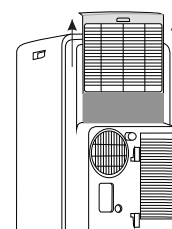


Fig.2



2. Pulizia dell'involucro

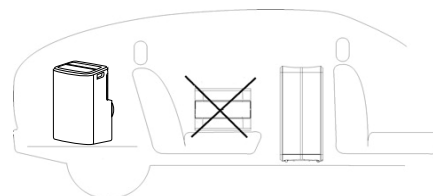
Utilizzare un panno umido e soffice per pulire la superficie esterna del climatizzatore. Non usare acqua troppo calda, solventi, benzina o altri composti chimici aggressivi, polvere di talco e spazzole: potrebbero danneggiare la superficie o il colore dell'involucro. Per togliere eventuali macchie, usare acqua tiepida con poco detergente neutro. Non versare acqua sul climatizzatore per pulirlo: questo potrebbe danneggiare i componenti interni o provocare un corto circuito.

3. Conservazione

Quando si prevede di non utilizzare il climatizzatore per un lungo periodo, prima di riporlo pulire i filtri. Mantenere l'apparecchio sempre in posizione verticale. Non appoggiare oggetti pesanti sul piano superiore e possibilmente proteggete il climatizzatore con un foglio di plastica.

4. Trasporto

Trasportare il climatizzatore possibilmente in posizione verticale. Qualora ciò non fosse possibile, coricarlo sul fianco destro; quando si arriva a destinazione rimettere subito l'apparecchio in posizione verticale e attendere almeno 4 ore prima di utilizzarlo in raffreddamento.



5. Per la massima sicurezza verificare periodicamente lo stato del cavo di alimentazione; qualora fosse danneggiato dall'uso, per la sostituzione, rivolgersi al Centro Assistenza.

CONSIGLI PER IL MASSIMO COMFORT ED IL MINIMO CONSUMO

VERIFICARE CHE:

- le griglie di mandata e aspirazione dell'unità siano sempre libere;
- i filtri aria siano sempre puliti, un filtro sporco diminuisce il passaggio dell'aria e riduce la resa dell'unità;
- porte e finestre siano chiuse per evitare infiltrazione di aria non condizionata;
- il tubo flessibile sia correttamente posizionato, senza pieghe ne curve troppo strette;
- la temperatura ambiente sia superiore a 16 °C per la funzione raffreddamento a 10 °C per la funzione Deumidificazione.

REGOLAMENTO (UE) N. 517/2014 - F-GAS

L'unità contiene R290, un gas naturale con potenziale di riscaldamento globale (GWP) = 3 - Kg. 0,265 = 0,000795 Tonn CO₂ equiv. Non disperdere R290 nell'ambiente.



INFORMAZIONE PER IL CORRETTO SMALTIMENTO DEL PRODOTTO ai sensi dell'art. 26 D.Lgs 14/03/14, no. 49 "ATTUAZIONE DELLA DIRETTIVA EUROPEA 2012/19/UE SUI RIFIUTI DA APPARECCHIATURE ELETTRICHE ED ELETTRONICHE"

Alla fine della sua vita utile questo apparecchio non deve essere smaltito insieme ai rifiuti domestici. Richiamiamo l'importante ruolo del consumatore nel contribuire al riutilizzo, al riciclaggio e ad altre forme di recupero di tali rifiuti. L'apparecchio deve essere consegnato in modo differenziato presso appositi centri di raccolta comunali oppure gratuitamente presso i rivenditori, all'atto dell'acquisto di una nuova apparecchiatura di tipo equivalente. Per prodotti di dimensione esterna inferiore a 25 cm tale servizio di ritiro gratuito del rifiuto deve essere obbligatoriamente fornito gratuitamente dai rivenditori di grandi dimensioni (superficie di vendita di almeno 400m²) anche nel caso in cui non venga acquistata alcuna apparecchiatura equivalente. Smaltire separatamente un apparecchio elettrico ed elettronico consente di evitare possibili effetti negativi sull'ambiente e sulla salute umana derivanti da uno smaltimento inadeguato e permette di recuperare e riciclare i materiali di cui è composto, con importanti risparmi di energia e risorse. Per sottolineare l'obbligo di smaltire separatamente queste apparecchiature, sul prodotto è riportato il simbolo del cassonetto barrato.

PRECAUZIONI PER LO SPECIALISTA

Requisiti attitudinali per la manutenzione (le riparazioni dovrebbero essere fatte solo da specialisti).

- Qualsiasi persona coinvolta nel lavoro o nell'interruzione di un circuito frigorifero deve essere in possesso di un certificato valido in corso di validità rilasciato da un'autorità di valutazione accreditata nel settore, che autorizzi la propria competenza a gestire i refrigeranti in modo sicuro in conformità con una specifica di valutazione riconosciuta dal settore.
- La manutenzione deve essere eseguita solo come raccomandato dal produttore dell'apparecchiatura. La manutenzione e la riparazione che richiedono l'assistenza di altro personale qualificato devono essere eseguite sotto la supervisione della persona competente nell'uso di refrigeranti infiammabili.

Lavori di preparazione alla sicurezza

La quantità massima di carica di refrigerante è indicata nella tabella seguente a
(Nota: fare riferimento alla targhetta dati per la quantità di carica di R290).

Dimensione stanza (m ²)	4	11	15
Carica massima (kg)	<0.152	0.225	0.304

Tabella a - Carica massimo (kg)

Controlli di sicurezza

Prima di iniziare a lavorare su sistemi contenenti refrigeranti infiammabili, sono necessari controlli di sicurezza per garantire che il rischio di accensione sia ridotto al minimo. Per la riparazione dell'impianto di refrigerazione, devono essere osservate le seguenti precauzioni prima di eseguire lavori sull'impianto.

- **Procedura di lavoro**
Il lavoro deve essere svolto secondo una procedura controllata in modo da ridurre al minimo il rischio di presenza di gas o vapore infiammabile durante l'esecuzione del lavoro.
- **Area di lavoro generale**
Tutto il personale addetto alla manutenzione e gli altri che lavorano nell'area locale devono essere istruiti sulla natura del lavoro svolto. Devono essere evitati i lavori in spazi confinati. L'area intorno alla zona di lavoro deve essere sezionata. Garantire che le condizioni all'interno dell'area siano state messe in sicurezza dal controllo di materiale infiammabile.
- **Controllo della presenza di refrigerante**
L'area deve essere controllata con un rilevatore di refrigerante appropriato prima e durante il lavoro, per garantire che il tecnico sia a conoscenza di atmosfere potenzialmente tossiche o infiammabili. Assicurarsi che l'attrezzatura di rilevamento delle perdite in uso sia adatta per l'uso con tutti i refrigeranti applicabili, vale a dire antiscintilla, adeguatamente sigillata o intrinsecamente sicura.
- **Presenza di estintore**
Se devono essere eseguiti lavori a caldo sull'attrezzatura di refrigerazione o su qualsiasi parte associata, deve essere disponibile un'attrezzatura antincendio adeguata. E' necessario avere un estintore a polvere secca o CO₂ adiacente all'area di ricarica.
- **Nessuna fonte di accensione**
Nessuna persona che esegue lavori in relazione a un sistema di refrigerazione che comportano l'esposizione di tubazioni deve utilizzare fonti di accensione in modo tale da comportare il rischio di incendio o esplosione. Tutte le possibili fonti di accensione, compreso il fumo di sigaretta, devono essere tenute sufficientemente lontane dal luogo di installazione, riparazione, rimozione e smaltimento, durante il quale il refrigerante può eventualmente essere rilasciato nello spazio circostante. Prima dell'inizio del lavoro, l'area intorno all'apparecchiatura deve essere controllata per assicurarsi che non vi siano rischi di infiammabilità o rischi di accensione. Devono essere esposti cartelli "Vietato fumare".
- **Area ventilata**
Assicurarsi che l'area sia all'aperto o che sia adeguatamente ventilata prima di irrompere nel sistema o eseguire qualsiasi lavoro a caldo. Una ventilazione continua deve essere presente durante il periodo in cui viene svolto il lavoro. La ventilazione dovrebbe disperdere in modo sicuro il refrigerante rilasciato e preferibilmente espellerlo

all'esterno nell'atmosfera.

- **Controlli alle apparecchiature di refrigerazione**

In caso di sostituzione di componenti elettrici, questi devono essere idonei allo scopo e alle specifiche corrette. Devono essere sempre seguite le linee guida di manutenzione e assistenza del produttore. In caso di dubbio, consultare l'ufficio tecnico del produttore per assistenza.

I seguenti controlli devono essere applicati alle installazioni che utilizzano refrigeranti infiammabili:

- La carica effettiva di refrigerante è in accordo con le dimensioni della stanza all'interno della quale sono installate le parti contenenti refrigerante;
- Le macchine e le prese di ventilazione funzionano adeguatamente e non sono ostruite;
- Se si utilizza un circuito frigorifero indiretto, il circuito secondario deve essere controllato per la presenza di refrigerante;
- La marcatura sull'apparecchiatura continua ad essere visibile e leggibile. Le marcature e i segni illeggibili devono essere corretti;
- I tubi o i componenti di refrigerazione sono installati in una posizione in cui è improbabile che siano esposti a qualsiasi sostanza che possa corrodere i componenti contenenti refrigerante, a meno che i componenti non siano costruiti con materiali intrinsecamente resistenti alla corrosione o siano adeguatamente protetti dalla corrosione.

- **Controlli ai dispositivi elettrici**

La riparazione e la manutenzione dei componenti elettrici devono includere i controlli di sicurezza iniziali e le procedure di ispezione dei componenti. Se esiste un guasto che potrebbe compromettere la sicurezza, non collegare l'alimentazione elettrica al circuito finché non viene risolto in modo soddisfacente. Se il guasto non può essere riparato immediatamente, ma è necessario continuare il funzionamento, deve essere utilizzata una soluzione temporanea adeguata. Questo deve essere segnalato al proprietario dell'attrezzatura in modo che tutte le parti siano informate.

I controlli di sicurezza iniziali comprendono:

- Che i condensatori siano scarichi: questo deve essere fatto in modo sicuro per evitare la possibilità di scintille;
- Che nessun componente elettrico e cablaggio sia esposto durante la ricarica, il ripristino o lo spurgo del sistema;
- Che c'è continuità di messa a terra.

- **Riparazioni su componenti sigillati**

Durante le riparazioni ai componenti sigillati, tutte le alimentazioni elettriche devono essere scollegate dall'attrezzatura su cui si sta lavorando prima di rimuovere i coperchi sigillati, ecc. Se è assolutamente necessario avere un'alimentazione elettrica all'attrezzatura durante la manutenzione, allora un dispositivo di rilevamento delle perdite deve essere posizionato nel punto più critico per avvertire di una situazione potenzialmente pericolosa. Particolare attenzione deve essere posta a quanto segue per garantire che, operando sui componenti elettrici, l'involucro non venga alterato in modo tale da pregiudicare il livello di protezione. Ciò include danni ai cavi, numero eccessivo di connessioni, terminali non realizzati secondo le specifiche originali, danni alle guarnizioni, montaggio errato dei pressacavi, ecc.

- Assicurarsi che l'apparecchio sia montato saldamente.
- Assicurarsi che le guarnizioni o i materiali di tenuta non siano degradati al punto da non servire più allo scopo di impedire l'ingresso di atmosfere infiammabili. Le parti di ricambio devono essere conformi alle specifiche del produttore.

NOTA: L'uso di sigillante siliconico può inibire l'efficacia di alcuni tipi di apparecchiature di rilevamento perdite. I componenti intrinsecamente sicuri non devono essere isolati prima di lavorare su di essi.

- **Riparazione di componenti intrinsecamente sicuri**

Non applicare carichi induttivi o capacitivi permanenti al circuito senza assicurarsi che questo non superi la tensione e la corrente consentite per l'apparecchiatura in uso. I componenti intrinsecamente sicuri sono gli unici su cui è possibile lavorare in presenza di un'atmosfera infiammabile. L'apparecchiatura di prova deve essere della corretta valutazione. Sostituire i componenti solo con parti specificate dal produttore. Altre parti possono provocare l'accensione del refrigerante nell'atmosfera a causa di una perdita.

- **Cablaggio**

Verificare che il cablaggio non sia soggetto a usura, corrosione, pressione eccessiva, vibrazioni, bordi taglienti o altri effetti ambientali avversi. Il controllo deve tenere conto anche degli effetti dell'invecchiamento o delle continue vibrazioni provenienti da sorgenti quali compressori o ventilatori.

- **Rilevamento di refrigeranti infiammabili**

In nessun caso devono essere utilizzate potenziali fonti di ignizione nella ricerca o rilevamento di perdite di refrigerante. Una torcia ad alogenuri (o qualsiasi altro rilevatore utilizzando una fiamma libera) non deve essere utilizzato.

- **Metodi di rilevamento delle perdite**

I seguenti metodi di rilevamento delle perdite sono ritenuti accettabili per tutti i sistemi refrigeranti. I rilevatori di perdite elettronici possono essere utilizzati per rilevare perdite di refrigerante ma, nel caso di refrigeranti infiammabili, la sensibilità potrebbe non essere adeguata o potrebbe essere necessaria una ricalibrazione.

(L'apparecchiatura di rilevamento deve essere calibrata in un'area priva di refrigerante.)

Assicurarsi che il rilevatore non sia una potenziale fonte di ignizione e sia adatto al refrigerante utilizzato.

L'attrezzatura per il rilevamento delle perdite deve essere impostata su una percentuale della LFL del refrigerante e deve essere tarata in base al refrigerante impiegato e viene confermata la percentuale appropriata di gas (25 % massimo). I fluidi per il rilevamento delle perdite sono adatti per l'uso con la maggior parte dei refrigeranti, ma l'uso di detergenti contenenti cloro deve essere evitato poiché il cloro potrebbe reagire con il refrigerante e corrodere le tubazioni in rame. Se si sospetta una perdita, tutte le fiamme libere devono essere rimosse/spente.

Se viene rilevata una perdita di refrigerante che richiede la brasatura, tutto il refrigerante deve essere recuperato dal sistema o isolato (mediante valvole di intercettazione) in una parte del sistema lontana dalla perdita. Per gli apparecchi contenenti refrigeranti infiammabili, l'azoto privo di ossigeno (OFN) deve quindi essere spurgato attraverso il sistema sia prima che durante il processo di brasatura.

- **Rimozione ed evacuazione**

Quando si irrompe nel circuito del refrigerante per effettuare riparazioni o per qualsiasi altro scopo, devono essere utilizzate procedure convenzionali. Tuttavia, per i refrigeranti infiammabili è importante seguire le migliori procedure poiché c'è rischio di l'infiammabilità.

Deve essere rispettata la seguente procedura:

- rimuovere il refrigerante;
- spurgare il circuito con gas inerte; evacuare;
- spurgare nuovamente con gas inerte;
- aprire il circuito mediante taglio o brasatura.

La carica di refrigerante deve essere recuperata nelle corrette bombole di recupero. Per gli apparecchi contenenti refrigeranti infiammabili, il sistema deve essere lavato con OFN per rendere l'unità sicura. Potrebbe essere necessario ripetere questo processo più volte. L'aria compressa o l'ossigeno non devono essere utilizzati per lo spurgo dei sistemi refrigeranti. Per gli apparecchi contenenti refrigeranti infiammabili, il lavaggio deve essere ottenuto rompendo il vuoto nel sistema con OFN e continuando a riempire fino al raggiungimento della pressione di esercizio, quindi scaricando nell'atmosfera e infine abbassando il vuoto. Questo processo deve essere ripetuto fino a quando non si trova più refrigerante all'interno del sistema. Quando viene utilizzata la carica OFN finale, il sistema deve essere sfiatato fino alla pressione atmosferica per consentire l'esecuzione del lavoro. Questa operazione è assolutamente indispensabile se si vogliono effettuare operazioni di brasatura sulle tubazioni. Assicurarsi che l'uscita della pompa per vuoto non sia vicina a fonti di accensione e che sia disponibile la ventilazione.

- **Procedure di ricarica**

Oltre alle procedure di carica convenzionali, devono essere seguiti i seguenti requisiti.

- Assicurarsi che non si verifichi la contaminazione di refrigeranti diversi quando si utilizzano apparecchiature di ricarica. I tubi flessibili o le linee devono essere il più corti possibile per ridurre al minimo la quantità di refrigerante in essi contenuto.
- Le bombole devono essere mantenute in posizione verticale.
- Assicurarsi che il sistema di refrigerazione sia collegato a terra prima di caricare il sistema con il refrigerante.
- Etichettare il sistema quando la ricarica è completa (se non è già stato fatto).
- Prestare la massima attenzione a non riempire eccessivamente l'impianto di refrigerazione.

Prima di ricaricare il sistema, deve essere testato a pressione con il gas di spurgo appropriato.

Il sistema deve essere sottoposto a test di tenuta al completamento della carica ma prima della messa in servizio. Prima di lasciare il sito deve essere effettuato un test di tenuta successivo.

- **Disattivazione**

Prima di eseguire questa procedura, è essenziale che il tecnico conosca completamente l'apparecchiatura e tutti i suoi dettagli. Si raccomanda una buona pratica che tutti i refrigeranti vengano recuperati in modo sicuro. Prima dell'esecuzione dell'attività, è necessario prelevare un campione di olio e refrigerante nel caso in cui sia necessaria un'analisi prima del riutilizzo del refrigerante recuperato. È essenziale che l'energia elettrica sia disponibile prima dell'inizio dell'attività.

1. Acquisire familiarità con l'apparecchiatura e il suo funzionamento.
2. Isolare elettricamente il sistema.
3. Prima di tentare la procedura, assicurarsi che:
 - sono disponibili attrezzature di movimentazione meccanica, se richieste, per la movimentazione delle bombole di refrigerante;
 - tutti i dispositivi di protezione individuale siano disponibili e utilizzati correttamente;
 - il processo di recupero è supervisionato in ogni momento da una persona competente;
 - le attrezzature e le bombole di recupero sono conformi agli standard appropriati.
4. Se possibile, svuotare il sistema refrigerante.
5. Se il vuoto non è possibile, realizzare un collettore in modo che il refrigerante possa essere rimosso dalle varie parti del sistema.
6. Assicurarsi che il cilindro sia posizionato sulla bilancia prima che avvenga il recupero.
7. Avviare la macchina di recupero e operare secondo le istruzioni del produttore
8. Non riempire eccessivamente i cilindri. (Non più dell'80% in volume di carica liquida).
9. Non superare, anche temporaneamente, la pressione massima di esercizio della bombola.
10. Quando le bombole sono state riempite correttamente e il processo è stato completato, assicurarsi che le bombole e l'attrezzatura vengano prontamente rimosse dal sito e che tutte le valvole di isolamento sull'attrezzatura siano chiuse.
11. Il refrigerante recuperato non deve essere caricato in un altro sistema di refrigerazione a meno che non sia stato pulito e controllato.

- **Etichettatura**

L'apparecchiatura deve essere etichettata indicando che è stata disattivata e svuotata del refrigerante. L'etichetta deve essere datata e firmata. Per gli apparecchi contenenti refrigeranti infiammabili, assicurarsi che ci siano etichette sull'apparecchiatura che indichino che l'apparecchiatura contiene refrigerante infiammabile.

- **Recupero**

Quando si rimuove il refrigerante da un sistema, sia per la manutenzione che per lo smantellamento, si raccomanda una buona pratica che tutti i refrigeranti vengano rimossi in modo sicuro. Quando si trasferisce il refrigerante nelle bombole, assicurarsi che vengano utilizzate solo bombole di recupero del refrigerante appropriate. Assicurarsi che sia disponibile il numero corretto di bombole per mantenere la carica totale del sistema. Tutte le bombole da utilizzare sono designate per il refrigerante recuperato ed etichettate per quel refrigerante (cioè bombole speciali per il recupero del refrigerante). Le bombole devono essere complete di valvola limitatrice di pressione e relative valvole di intercettazione in buono stato di funzionamento. I cilindri di recupero vuoti vengono evacuati e, se possibile, raffreddati prima che avvenga il recupero. Se i compressori o gli oli per compressori devono essere rimossi, accertarsi che siano stati evacuati ad un livello accettabile per assicurarsi che il refrigerante infiammabile non rimanga all'interno del lubrificante. Il processo di evacuazione deve essere effettuato prima di restituire il compressore ai fornitori. Per accelerare questo processo deve essere impiegato solo il riscaldamento elettrico del corpo del compressore. Quando l'olio viene scaricato da un sistema, deve essere eseguito in modo sicuro.



improve your life

www.argoclima.com

Argoclima non si assume responsabilità per eventuali errori o inesattezze nel contenuto di questo manuale e si riserva il diritto di apportare al presente, in qualunque momento e senza preavviso, eventuali modifiche ritenute opportune per qualsiasi esigenza di carattere tecnico o commerciale.



improve your life

CE

EN

THOR PLUS

PORTABLE AIR CONDITIONER (LOCAL)



OPERATING INSTRUCTIONS

Read the instructions carefully before operating the appliance or carrying out maintenance work. Observe all the safety instructions; failure to do so may lead to accidents and/or damage. Store these instructions in a safe place for future reference.



Appliance is filled with flammable gas R290.



Before installing and using the appliance, read the owner manual.



Before installing the appliance, read the installation manual.



Any repairs you need, contact the nearest authorized Service Centre and strictly follow manufacturer's Service Manual.

THE REFRIGERANT R290

- To realize the function of the air conditioner unit, a special refrigerant circulates in the system. The refrigerant is the fluoride R290 = 3 GWP (Global warming potential). This refrigerant is flammable and odorless. It can lead to explosions under certain conditions, however the flammability of this refrigerant is very low and it can be ignited only by fire.
- Compared to other common refrigerants, R290 is a non-polluting refrigerant with no harm to the ozone layer and no effect upon the greenhouse effect. R290 has very good thermodynamic features which lead to a really high energy efficiency. The units therefore need less filling.

Warning:

Do not try to accelerate the defrosting process or to clean the appliance in different ways other than those recommended by the manufacturer.

Should repair be necessary, contact your nearest authorized Service Centre.

Any repairs carried out by unqualified personnel may be dangerous.

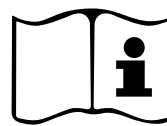
The appliance has to be stored in a room that doesn't have any continuously operating ignition sources. (for example: open flames, an operating gas appliance or an operating electric heater.)

Do not pierce or burn.

Appliance has to be installed, used and stored in a room with a floor area larger than 12 m².

The appliance contains flammable R290 gas.

Attention, refrigerants have no smell.



GENERAL OPERATING AND SAFETY INSTRUCTIONS

- This appliance is a local air conditioner designed for domestic use.
- Only use this air-conditioner as described in this manual.
- Ensure that the required voltage and frequency (220-240V~/50 Hz) match the available power source.
- Fuse style 5ET or SMT 250V, the electricity passing through the fuse cannot be above 3.15A.
- This appliance can be used by children aged from 8 years and above and people with reduced physical, sensory or mental capabilities or lack of experience and knowledge if they have been given supervision or instruction concerning use of the appliance in a safe way and understand the hazards involved.
- Children shall not play with the appliance.
- Cleaning and user maintenance shall not be made by children without supervision.
- Ensure that the electricity system is able to deliver the operating current required by the air conditioner, in addition to that normally absorbed by other appliances (household appliances, lighting system, etc.). Please refer to the maximum power input data indicated on the air conditioner's data plate.
- Connection to the electricity grid must take place in accordance with current installation standards.
- Ensure that the automatic switches and system protection valves are able to withstand a start-up current of 6A (normally for less than 1 second).
- The system socket must always be fitted with an efficient earth connection.
- Make sure that the plug is fully inserted. Do not use multiple adapters. Do not touch the plug with wet hands. Make sure that the plug is clean.
- Do not use the plug as a means by which to start/stop the air conditioner: use the ON/OFF button on the remote control or on the control panel.
- Do not install the air conditioner in rooms where it may receive water splashes (e.g. laundry rooms).
- This air conditioner can be used by children of 8 years of age or older, and by persons with reduced physical, sensory and mental abilities or who lack the necessary know-how and experience to operate it, if under the supervision or instruction of a person responsible for their safety, so that they are fully aware of the attendant risks.

- Before moving or cleaning the device, ensure that it is unplugged from the socket.
- Do not move the air conditioner while it is operating; first turn the appliance off, check for any condensate build-up and empty it if necessary.
- To turn the appliance off, set the remote control to OFF and remove the plug from the socket. Pull on the plug only. Do not pull the cord.
- **Do not use the appliance if the cord or plug are damaged.** If the power supply cord is damaged, it must be replaced by the manufacturer, dealer or a similarly qualified person so as to avoid any safety risks.
- Keep the unit away from fire, possible fire sources, inflammable or explosive objects.
- Do not leave the unit unattended while it's operating, turn the unit off and unplug it.
- If drainage hose is used, the ambient temperature mustn't be lower than 0 °C. It can cause water leakage to the air conditioner.
- Do not splash or pour water on the air conditioner

PRECAUTION!

- **Do not insert any objects into the air conditioner: this is very dangerous as the fan turns at high speed.**
- **Ensure that air circulates freely around the unit. Do not cover the air intake and delivery grilles with drapes or any other means.**

WARNING!

- The air conditioner must be positioned **at least 50 cm** from the wall or any other obstacles, on a flat and stable surface so as to avoid water leaks.
- **The air conditioner is fitted with a system for protecting the compressor from overload. This means that the compressor only starts 3 minutes after its previous stoppage.**
- **Please wait at least 3 minutes before starting the unit. This helps prevent the compressor from being damaged.**

WARNING!

- **In the event of an anomaly, switch the appliance off and unplug it from the socket. Do not dismantle or attempt to repair or modify the In the**

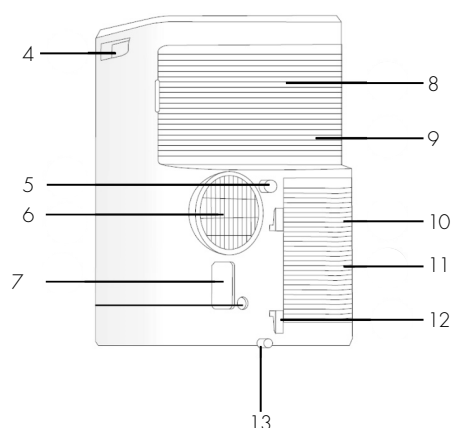
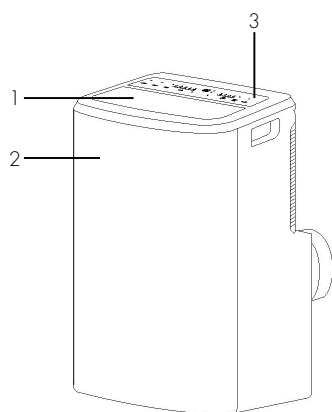
event of a malfunction, contact the service centre directly.

WARNING!

- Do not expose the air conditioner to direct sunlight, as the colour of the materials may change; moreover, the appliance may overheat causing the protection mechanism to intervene and switch the appliance off.
- Do not use insecticides, oils, detergents or spray paints near the appliance; do not use aggressive chemical detergents to clean the casing: this may damage the finish and colour.
- Close all open windows to maximise air conditioning efficiency.

The manufacturer will not be held liable if safety and accident prevention rules are not observed.

DESCRIPTION OF THE APPLIANCE



1. Air outlet
2. Front panel
3. Control panel
4. Handle
5. Hole for condensate drainage (in dehumidification mode)
6. Air outlet hose
7. Plug socket

8. Upper air filter
9. Upper air inlet
10. Lower air filter (not removable)
11. Lower air inlet
12. Power cord buckle
13. Hole for condensate drainage (in cooling mode)

Min/max operating limits (internal temperature)

Cooling: 16 °C B.S./35 °C B.S.

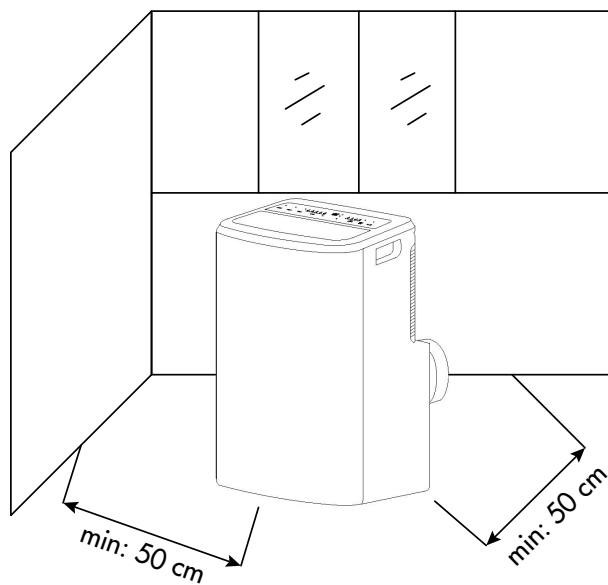
Dehumidification: 16 °C B.S./35 °C B.S.

Heating: 5 °C B.S./35 °C B.S.

Cooling mode room temperature adjustment range: 16 °C B.S./32 °C B.S.

PRE-OPERATING CHECKS AND OPERATIONS

The following space must be maintained to ensure the operating efficiency of the portable air conditioner.



APPLIANCE START UP

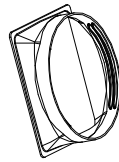
Open the packaging and pull out the box. Remove the product and the other elements supplied (illustrated in the box below).



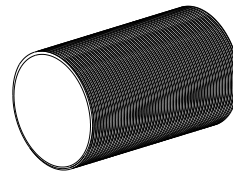
Remote controller



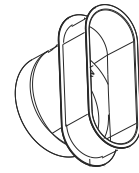
Battery for remote controller type AAA – LR03 – 1,5 V r



Fitting to apply on the unit to which connect the exhaust pipe of the air



Hose of expulsion of the air



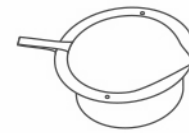
Terminal flat fitting to be placed between window knockers



Condensate drainage pipe to be used to empty the internal tank



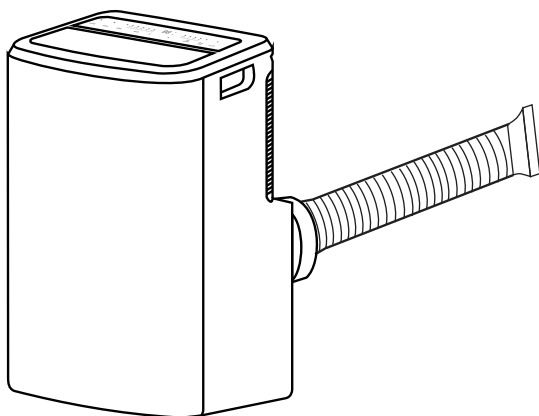
Circular fitting for kit porthole to be positioned between the final part of the tube and the porthole



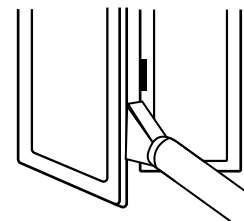
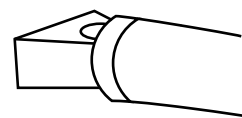
Porthole kit with cap

USE WITH END FITTING FOR WINDOW

1. Stretch the flexible hose sufficiently so that it reaches the outside (max 1.5 m) and hook it to the rear part of the air conditioner (Fig. 1).
2. Open the window and lock one of the two leaves with the handle. Rest the terminal connection on the fixed leaf, bring the other leaf of the window close (Fig.2).



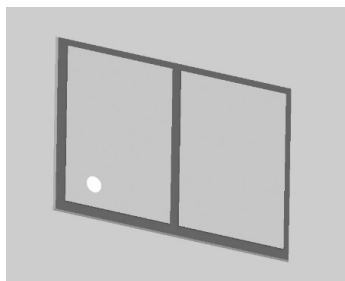
(Fig. 1)



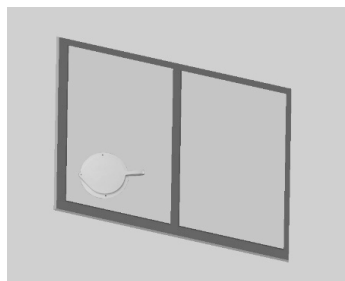
(Fig. 2)

USE WITH WINDOW UNIT KIT

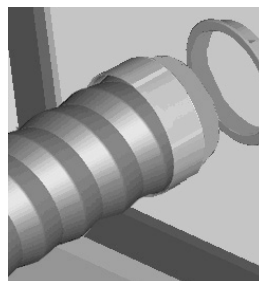
1. To make the hole in the glass, it is also advisable to take the porthole kit accessory to the glazier (Fig. 1).
2. Insert the porthole into the window (Fig. 2).
3. Insert the circular connector for the porthole kit into the retractable hose and insert the retractable hose with the circular connector into the porthole without the cap (Fig. 3).
4. When not in use, disconnect the hose and close the porthole with the cap (Fig. 4).



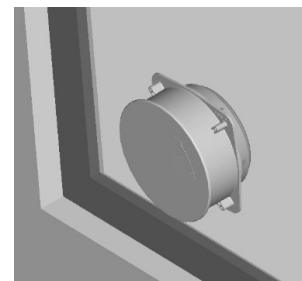
(Fig. 1)



(Fig. 2)



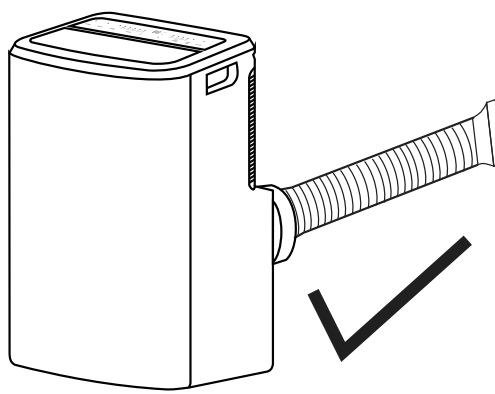
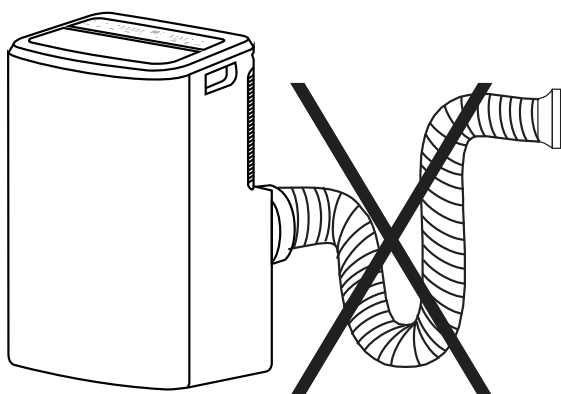
(Fig. 3)



(Fig. 4)

Avoid tight bends or folds in the hose.

If the air conditioner is not used for prolonged periods, disconnect the pipe and plug the window unit.



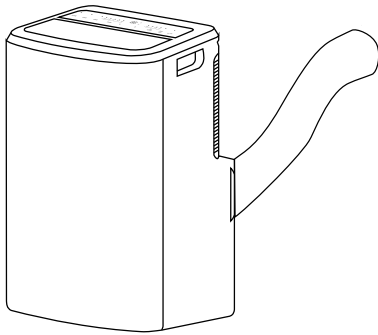
HOW TO USE THE APPLIANCE

This appliance can be used for Cooling, Heating, Dehumidification and Fan. Before using the appliance, leave it in an upright position for at least two hours.

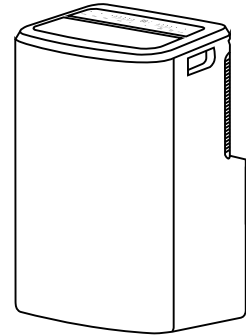
Plug the power cord into an appropriate power outlet (220-240~V). Insert the supplied battery into the remote controller, observing the polarities. Select the desired operating mode from the remote controller.

The air conditioner is equipped with a protection system which causes the unit to activate in Cooling, Heating, Dehumidification and Heating mode only after an interval of approximately 3 minutes from the selection. Even when passing from one mode to another, the fan continues to operate, but the compressor stops to restart after 3 minutes. This start delay protects the compressor from overload.

This appliance is equipped with an automatic defrosting system which intervenes when the unit is running hot and ice forms on the coil. When the appliance starts defrosting, the Power LED flashes on the control panel. The compressor stops for 10 minutes, after which the appliance resumes normal operation.



Cooling, Heating, Fan



Dehumidifying

THE DISCHARGE TUBE MUST ALWAYS BE CONNECTED to the appliance: the only exception is when the appliance is used solely for dehumidification, in which case it is advisable to let the appliance discharge directly into the environment for maximum efficiency (consult the "Dehumidification Mode" paragraph).

Regularly clean the air filter to keep the air conditioner working efficiently.

OPERATING MODES

1. COOLING MODE (COOL)

- Press the MODE button to select the cooling mode.
- The LED ❄️ on the control panel will turn on.
- The temperature can be adjusted to between 16 °C and 32 °C.
- In this mode, each time the ON/OFF button is pressed the unit switches off, the appliance saves the temperature setting and retains this setting when it is switched on again.
- In this mode, the fan speed can be adjusted and the Timer and SLEEP functions can be set.
- For more silent operation, run the fan at low speed.

2. HEATING MODE (HEAT)

- Press the MODE button to select the heating mode.
- The LED 🔥 on the control panel will turn on.
- The temperature can be adjusted to between 16 °C and 32 °C.
- In this mode, the fan speed can be adjusted.

3. DEHUMIDIFICATION MODE (DRY)

- Press the MODE button to select the dehumidification mode.
- The LED 💧 on the control panel will turn on.
- The temperature is controlled by the electronic board and cannot be adjusted.
- In this mode, each time the ON/OFF button is pressed the unit switches off, the appliance saves the settings and retains them when it is switched on again.
- The fan speed is set to low and cannot be adjusted.

NOTE

The air conditioner does not cool the room when operating as a dehumidifier.

When the appliance is used as a dehumidifier, the flexible pipe must not be connected.


For maximum dehumidification efficiency, **leave the rear discharge attachment free to discharge directly into the environment.**

The dehumidification mode is recommended during autumn and winter.

If used during summer, it is best to leave the flexible pipe attached so that the hot air is discharged towards the outside rather than into the room.

During dehumidification, continuous drainage should be implemented (see the next chapter, "HOW TO ELIMINATE CONDENSATE").

4. FAN MODE

- Press the MODE button to select Fan mode.
- The LED  on the control panel will turn on.
- In this mode, the fan speed can be adjusted.
- The temperature cannot be adjusted.

5. AUTO MODE

- Press the MODE button to select Auto mode.
- The LED **AUTO** on the control panel lights up.
- This mode allows the appliance to select the operating mode (Cooling or Ventilation) based on the temperature present in the room.

HOW TO ELIMINATE CONDENSATE

This appliance automatically vaporizes the condensation in **Cooling**.

When the air conditioner operates in **Cooling**, it is not necessary to have continuous condensate drainage; only in particular climatic conditions in which the air humidity is very high, it can happen that water is deposited inside the unit.

In **Heating** the condensate is not vaporised automatically, it will therefore be necessary to empty the internal tank periodically. Alternatively, drainage can be arranged from the intermediate hole located on the back of the unit; the internal condensate drainage will be intermittent and continuous.

Cooling and Heating

This appliance automatically vaporizes the condensate in cooling mode. Make sure that, when the unit works in Cooling and Heating mode, the rubber caps that close the drain holes on the back are correctly positioned.

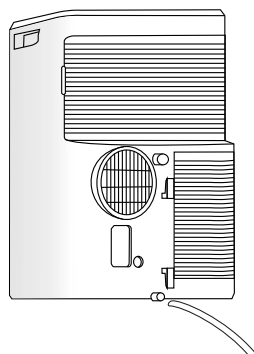
When the tank is full, the display shows the message "P1" indicating that it has been filled and blocks the operation of the appliance.

To empty the tank, turn off the air conditioner and unplug it. Remove the cap from the rear drain hole, connect the small condensate drain tube, which is supplied, and place the other end of the tube above a normal drain.

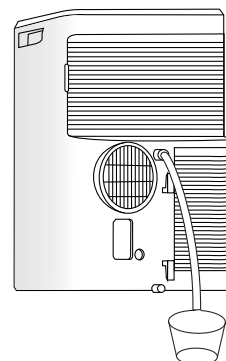
Make sure the hose is free from twists and bends. The pipe must have a descending trend. Close the drain with the cap and resume using the air conditioner.

Dehumidification

Warning: when using the air conditioner in **dehumidification mode, it is advisable** to always set up continuous drainage to ensure maximum dehumidification efficiency. Connect one end of the PVC tubing (provided) to the top drain hole and the other end above a drain.



Manual drainage
(Cooling, Heating)

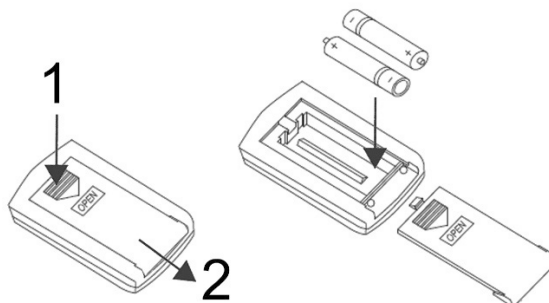


Continuous drainage
(Dehumidification)

FUNCTION CONTROL

BY REMOTE CONTROLLER

1. Insert the batteries into the remote control, while respecting the indicated polarities.
2. Only use type AAA 1.5V batteries.
3. Remove the batteries if the remote control is not used for a month or longer.
4. Do not attempt to recharge the batteries. Replace all batteries at the same time.
5. Do not throw the batteries into fire: they may explode.



WARNINGS FOR BATTERIES

- Batteries should not be exposed to heat sources such as fire, sun or similar sources;
- remove the batteries if they start to heat up or you know you will not use the appliance for a long time the batteries must be installed correctly in the battery compartment;
- when removing the batteries because they are at the end of their life or damaged, comply with the national regulations in force for disposal (shown below);
- In the event of a battery fluid leak, remove all batteries, taking care not to let the leaked fluid come into contact with skin or clothes.

If liquid from the battery gets on your skin or clothing, wash the skin with water immediately. Before inserting new batteries, thoroughly clean the battery compartment with a dry paper towel, or follow the battery manufacturer's recommendations for cleaning. Only use batteries of the same size and type.

Caution: Danger of explosion if battery is replaced by a type other than that specified.

Improper use of batteries can cause them to leak, overheat, or explode. This liquid is corrosive and can be toxic. It can cause skin and eye burns, and is harmful to ingest.

To reduce the risk of injury:

- Keep batteries out of the reach of children.
- Do not heat, open, puncture, cut or throw batteries into fire.
- Do not mix old and new batteries or batteries of different types
- Do not leave metal objects that could come into contact with the battery terminals and therefore could heat up and/or cause burns.

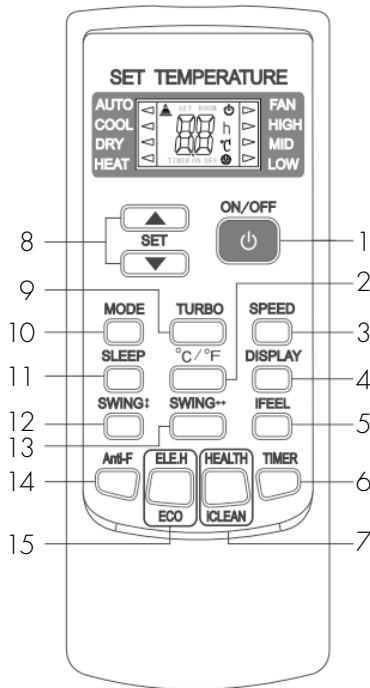


INFORMATION FOR THE CORRECT DISPOSAL OF BATTERIES IN ACCORDANCE WITH EUROPEAN DIRECTIVE 2006/66/EC and amendments Directive 2013/56/EU

Replace batteries when they are depleted. At the end of their life, batteries must be disposed of separately from unsorted waste. They must be taken to designated recycling centres or returned to a retailer providing this service. Separate disposal of batteries prevents potential negative effects on the environment and human health due to inadequate disposal, and also allows for recovering and recycling their constituent materials, resulting in significant savings in terms of energy and resources. The separate disposal obligation is underlined by the crossed-out dustbin symbol appearing on the battery. Illegal disposal of the product by the user implies administrative sanctions applied as per current regulations.

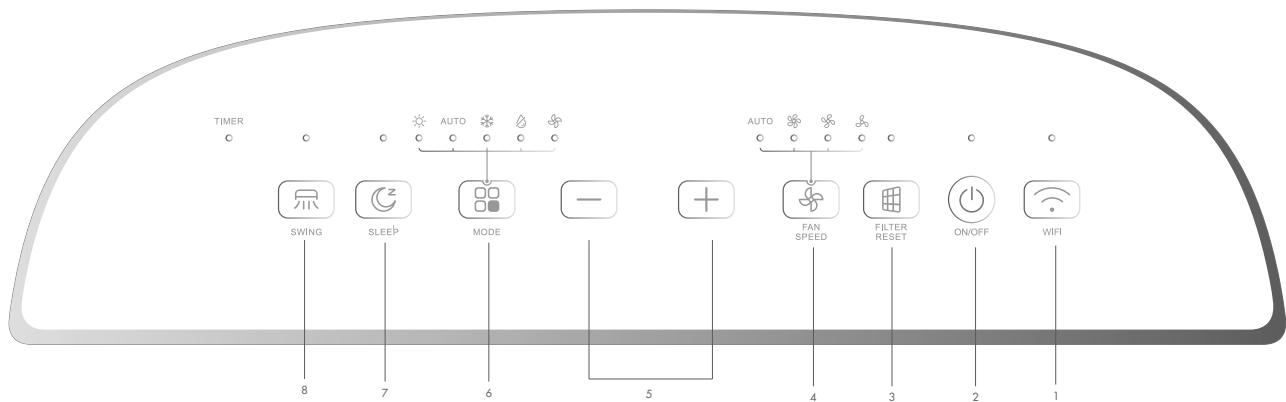
FOR OPTIMUM OPERATION OF THE REMOTE CONTROL, ADDRESS THE TRANSMITTER HEAD TOWARDS THE RECEIVER LOCATED ON THE AIR CONDITIONER.

CONTROL BY REMOTE CONTROLLER



1. ON/OFF button
2. °C/°F button
3. FAN button
4. DISPLAY button
5. IFEEL button (not active)
6. TURBO button
7. Health/clean button (not active)
8. Temp and Timer setting buttons
9. TURBO button (not active)
10. MODE button
11. SLEEP button
12. Vertical SWING button (not active)
13. Horizontal SWING button
14. ANTI-FUNGUS button (not active)
15. ECO button (not active)

CONTROL BY CONTROL PANEL



1. WIFI button
2. ON/OFF button
3. FILTER RESET button
4. FAN SPEED button
5. UP/DOWN (+/-) buttons
6. MODE button
7. SLEEP button
8. SWING button

1. WIFI BUTTON

Press this button to turn on or off Wifi operation (for Wifi configuration refer to the paragraph Wifi Guide).

2. ON/OFF BUTTON

Press this button to turn the unit on or off.

When switched on, the appliance will start operating according to the last settings (memory function).

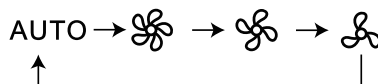
3. FILTER RESET BUTTON

This LED indicator comes on every 250 hours of use to signal that the air filter need to be cleaned. Once cleaned, press the "FILTER RESET" button to reset the count of hours of use.

4. FAN SPEED BUTTON

Press this button when the appliance is on to adjust the fan speed in cooling (AUTO), high (High), medium (Med), low (Low).

The corresponding LEDs light up on the control panel according to the selection made.



The fan speed cannot be adjusted in DRY mode and is fixed at low.

5. UP/DOWN (+/-) BUTTONS

Press "+" or "-" to regulate the temperature (the adjustment step is 1 °C) and set the timer (each time the keys are pressed, the adjustment step is 0.5 hours up to 9 hours, while from 10 to 24 hours the adjustment step is 1 hour). The temperature ranges from 16 °C to 32 °C, and the time ranges from 0,5h to 24h

6. MODE BUTTON

Press this button to select the different operating modes, according to this sequence:

Heating -> Auto -> Cooling -> Dehumidification -> Ventilation



The corresponding LEDs light up on the control panel according to the selection made.

7. SLEEP BUTTON

- In operating mode, press "SLEEP" to enter 10 hours of intelligent sleep mode. After 10 hours, the air conditioner will exit Sleep mode to restore the previous mode.
- In Sleep mode, press "SLEEP" again, or press "MODE" or "ON/OFF" to exit Sleep mode.

Note: Sleep function is not available in ventilation mode. In Sleep mode there is no variation of the fan speed. In cooling mode, after the first hour, the set temperature increases by 1 °C, after the second hour it increases again by 1 °C; after the 5th hour it decreases by 1C°, continues like this for another 3 hours and then exits the Sleep function continuing to operate normally in cooling mode.

8. SWING BUTTON

Press this button to activate or deactivate the automatic swing of the horizontal air louvers.

TIMER BUTTON (on remote controller)

- When the air conditioner is off, press "TIMER" to set a time to turn on the unit. Press "+" or "-" to set the hour, and press "TIMER" again to confirm.
- When the air conditioner is on, press "TIMER" to set the time to turn off the unit. Press "+" or "-" to set the hour - and press "TIMER" again to confirm it within 5 seconds. Without any operation within 5 seconds, the air conditioner will confirm the time automatically.

After setting the time, press "TIMER" again to cancel the time setting.

On the control panel, the LED corresponding to the Timer lights up.

TEMPERATURE DISPLAY AND ERRORS

With the exception of message P1, tank full, when an error occurs do not attempt to repair the air conditioner, always take it to an Argoclima Assistance Centre, otherwise the guarantee will no longer be valid.

Problem	Cause	Solution
E1	Room temperature sensor failure.	Contact a service centre.
E3	Failure of temperature sensor on the evaporator.	Contact a service centre.
E4	Lower DC motor error	Contact a service centre.
E8	Communication faults between main PCB and display PCB.	Contact a service centre.
P1	Alarm of full water tank.	Connect the PVC pipe to the condensate drain hole.

WIFI GUIDE

INFORMATION ON THE "SMART LIFE" APP

The "Smart Life" App is available for Android and iOS. Scan the corresponding QR code to directly access the download.



Smart Life App download

INFORMATION ON USING THE APP

- The presence of an integrated wifi module allows you to manage the functions of the device via the home network.
- The prerequisites are a permanent Wi-Fi connection to the home modem and the free "Smart Life" app.
- Download and install the "Smart Life" App on your smartphone or tablet. Create your account and log in
- Activate the WIFI function on the device.
- Place the device at a distance of approximately 5 meters from the router.
- Long press the Timer button to start the network setup, when the WIFI indicator flashes, you can connect the WIFI

WIFI CONNECTION

It is possible to follow 2 methods to connect the device to WiFi.

METHOD 1: CONNECT VIA BLUETOOTH

- Activate Bluetooth on your cell phone or other device.
- When the WIFI indicator flashes, open the "Smart Life" APP, the unit will be automatically connected via Bluetooth.

METHOD 2: CONNECTION VIA APP

- When the WIFI indicator flashes, select Add device / Large appliances / Portable air conditioners and follow the instructions on the display.
- Check the status of the WIFI indicator and choose the correct status.
- If the Wifi indicator flashes quickly, you can connect directly.
- If the WIFI indicator flashes slowly, press "Go to connection" to connect the wifi named "SmartLife-XXXX"

Remarks: Once the appliance has been correctly connected, the WIFI indicator lights up. Now you can use the appliance via the App. Press and hold the Timer button for about 5 seconds, the device disconnects, the WIFI indicator turns off.

CARE AND MAINTENANCE

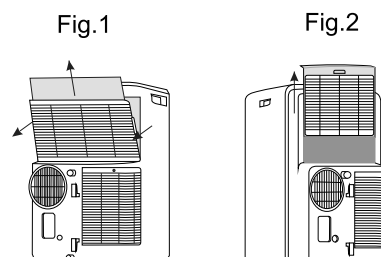
WARNING!

Before carrying out any cleaning or maintenance operations, unplug the appliance.

1. Cleaning the air filter

The air filter must be checked at least once every two weeks of operation. Operation with a dirty or clogged filter always causes a reduction in the efficiency of the air conditioner and can cause serious problems. To remove the filter, unhook the rear grille (Fig.1) and then remove the filter, gently pulling it upwards (Fig.2). Use a vacuum cleaner to remove dust. If this is not enough, wash the filter with warm water and possibly neutral detergent, rinse it with cold water and let it dry naturally before putting it back in its place. Once the filter has been reinserted, close the grille and resume use of the air conditioner.

The lower air filter is screwed on and therefore cannot be removed



2. Cleaning of casing

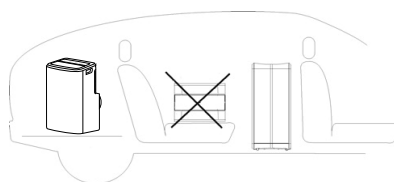
Use a damp and soft cloth to clean the outer surface of the appliance. Do not use excessively hot water, solvents, petrol or other aggressive chemical compounds, talcum powder or brushes: these may damage the surface or colour of the casing. Remove any stains using lukewarm water with a little neutral detergent. Do not pour water onto the air conditioner to clean it, as this may damage its internal components or cause a short-circuit.

3. Storage

When the air conditioner is not expected to be used for a long time, clean the filters before storing it away. Keep the appliance in a vertical position at all times. Do not place heavy objects on top of the air conditioner. It is advisable to protect the appliance with a plastic sheet.

4. Transport

Transport the air conditioner in the vertical position. Should this not be possible, rest it on its right-hand side; when the appliance reaches its final destination, place it immediately in the vertical position and wait at least 4 hours before operating it in cooling mode.



5. For complete safety, regularly check the condition of the power cord; should it be damaged as a result of wear, contact the Service Centre to replace it.

TIPS FOR MAXIMIZING COMFORT AND MINIMIZING CONSUMPTION

CHECK that:

- the unit intake and delivery grilles are always free;
- the air filters are always clean; a dirty filter will decrease the passage of air and reduce the unit's performance;
- all doors and windows are closed, so as to avoid infiltration of unconditioned air;
- the flexible pipe is correctly positioned, without tight bends or curves;
- the room temperature is above 16 °C in cooling and 10°C in dehumidifying.

REGULATION (EU) No. 517/2014 – F-GAS

The unit contains R290, a natural greenhouse gas with global warming potential (GWP) = 3 - Kg. 0,265 = 0,000795 Tons CO₂ equiv. Do not release R290 into the atmosphere.



INFORMATION FOR CORRECT DISPOSAL OF THE PRODUCT IN ACCORDANCE WITH THE EUROPEAN DIRECTIVE 2012/19/EU

At the end of its working life this equipment must not be disposed of as an household waste. It must be taken to special local community waste collection centres or to a dealer providing this service. Disposing of electrical and electronic equipment separately avoids possible negative effects on the environment and human health deriving from an inappropriate disposal and enables its components to be recovered and recycled to obtain significant savings in energy and resources. In order to underline the duty to dispose of this equipment separately, the product is marked with a crossed-out dustbin.

SPECIALIST'S MANUAL

Aptitude requirement for maintenance man (repairs should be done only by specialists).

- Any person who is involved with working on or breaking into a refrigerant circuit should hold a current valid certificate from an industry-accredited assessment authority, which authorises their competence to handle refrigerants safely in accordance with an industry recognised assessment specification.
- Servicing shall only be performed as recommended by the equipment manufacturer. Maintenance and repair requiring the assistance of other skilled personnel shall be carried out under the supervision of the person competent in the use of flammable refrigerants.

Safety preparation work

The maximum refrigerant charge amount is shown on the following table a
(Note: Please refer to the nameplate for the charging quantity of R290).

Dimensione stanza (m ²)	4	11	15
Carica massima (kg)	<0.152	0.225	0.304

Table a - Maximum charge (kg)

Security checks

Prior to beginning work on systems containing flammable refrigerants, safety checks are necessary to ensure that the risk of ignition is minimised. For repair to the refrigerating system, the following precautions shall be complied with prior to conducting work on the system.

• Work procedure

Work shall be undertaken under a controlled procedure so as to minimise the risk of a flammable gas or vapour being present while the work is being performed.

• General work area

All maintenance staff and others working in the local area shall be instructed on the nature of work being carried out. Work in confined spaces shall be avoided. The area around the workspace shall be sectioned off. Ensure that the conditions within the area have been made safe by control of flammable material.

• Checking for presence of refrigerant

The area shall be checked with an appropriate refrigerant detector prior to and during work, to ensure the technician is aware of potentially toxic or flammable atmospheres. Ensure that the leak detection equipment being used is suitable for use with all applicable refrigerants, i.e. non-sparking, adequately sealed or intrinsically safe.

• Presence of fire extinguisher

If any hot work is to be conducted on the refrigeration equipment or any associated parts, appropriate fire extinguishing equipment shall be available to hand. Have a dry powder or CO₂ fire extinguisher adjacent to the charging area.

• No ignition sources

No person carrying out work in relation to a refrigeration system which involves exposing any pipe work shall use any sources of ignition in such a manner that it may lead to the risk of fire or explosion. All possible ignition sources, including cigarette smoking, should be kept sufficiently far away from the site of installation, repairing, removing and disposal, during which refrigerant can possibly be released to the surrounding space. Prior to work taking place, the area around the equipment is to be surveyed to make sure that there are no flammable hazards or ignition risks. "No Smoking" signs shall be displayed.

• Ventilated area

Ensure that the area is in the open or that it is adequately ventilated before breaking into the system or conducting any hot work. A degree of ventilation shall continue during the period that the work is carried out. The ventilation should safely disperse any released refrigerant and preferably expel it externally into the atmosphere.

• Checks to the refrigeration equipment

Where electrical components are being changed, they shall be fit for the purpose and the correct specification. At all times the manufacturer's maintenance and service guidelines shall be followed. If in doubt, consult the manufacturer's technical department for assistance.

The following checks shall be applied to installations using flammable refrigerants:

- The actual refrigerant charge is in accordance with the room size within which the refrigerant containing parts are installed;
- The ventilation machinery and outlets are operating adequately and are not obstructed;
- If an indirect refrigerating circuit is being used, the secondary circuit shall be checked for the presence of refrigerant;
- Marking to the equipment continues to be visible and legible. Markings and signs that are illegible shall be corrected;
- Refrigeration pipe or components are installed in a position where they are unlikely to be exposed to any substance which may corrode refrigerant containing components, unless the components are constructed of materials which are inherently resistant to being corroded or are suitably protected against being so corroded.

- **Checks to electrical devices**

Repair and maintenance to electrical components shall include initial safety checks and component inspection procedures. If a fault exists that could compromise safety, then no electrical supply shall be connected to the circuit until it is satisfactorily dealt with. If the fault cannot be corrected immediately but it is necessary to continue operation, an adequate temporary solution shall be used. This shall be reported to the owner of the equipment so all parties are advised.

Initial safety checks shall include:

- That capacitors are discharged: this shall be done in a safe manner to avoid possibility of sparking;
- That no live electrical components and wiring are exposed while charging, recovering or purging the system;
- That there is continuity of earth bonding.

- **Repairs to sealed components**

During repairs to sealed components, all electrical supplies shall be disconnected from the equipment being worked upon prior to any removal of sealed covers, etc. If it is absolutely necessary to have an electrical supply to equipment during servicing, then a permanently operating form of leak detection shall be located at the most critical point to warn of a potentially hazardous situation. Particular attention shall be paid to the following to ensure that by working on electrical components, the casing is not altered in such a way that the level of protection is affected. This shall include damage to cables, excessive number of connections, terminals not made to original specification, damage to seals, incorrect fitting of glands, etc.

- Ensure that the apparatus is mounted securely.
- Ensure that seals or sealing materials have not degraded to the point that they no longer serve the purpose of preventing the ingress of flammable atmospheres. Replacement parts shall be in accordance with the manufacturer's specifications.

NOTE: the use of silicon sealant can inhibit the effectiveness of some types of leak detection equipment. Intrinsically safe components do not have to be isolated prior to working on them.

- **Repair to intrinsically safe components**

Do not apply any permanent inductive or capacitance loads to the circuit without ensuring that this will not exceed the permissible voltage and current permitted for the equipment in use. Intrinsically safe components are the only types that can be worked on while live in the presence of a flammable atmosphere. The test apparatus shall bear the correct rating. Replace components only with parts specified by the manufacturer. Other parts may result in the ignition of refrigerant in the atmosphere from a leak.

- **Cabling**

Check that cabling will not be subject to wear, corrosion, excessive pressure, vibration, sharp edges or any other adverse environmental effects. The check shall also take into account the effects of aging or continual vibration from sources such as compressors or fans.

- **Detection of flammable refrigerants**

Under no circumstances shall potential sources of ignition be used in the searching for or detection of refrigerant leaks. A halide torch (or any other detector using a naked flame) shall not be used.

- **Leak detection methods**

The following leak detection methods are deemed acceptable for all refrigerant systems. Electronic leak detectors may be used to detect refrigerant leaks but, in the case of flammable refrigerants, the sensitivity may not be adequate, or may need re-calibration. (Detection equipment shall be calibrated in a refrigerant-free area.) Ensure that the detector is not a potential source of ignition and is suitable for the refrigerant used. Leak detection equipment shall be set at a percentage of the LFL of the refrigerant and shall be calibrated to the refrigerant employed, and the appropriate percentage of gas (25 % maximum) is confirmed. Leak detection fluids are suitable

for use with most refrigerants but the use of detergents containing chlorine shall be avoided as the chlorine may react with the refrigerant and corrode the copper pipe-work. If a leak is suspected, all naked flames shall be removed/extinguished. If a leakage of refrigerant is found which requires brazing, all of the refrigerant shall be recovered from the system, or isolated (by means of shut off valves) in a part of the system remote from the leak. For appliances containing flammable refrigerants, oxygen free nitrogen (OFN) shall then be purged through the system both before and during the brazing process.

- **Removal and evacuation**

When breaking into the refrigerant circuit to make repairs or for any other purpose conventional procedures shall be used. However, for flammable refrigerants it is important that best practice is followed since flammability is a consideration.

The following procedure shall be adhered to:

- remove refrigerant;
- purge the circuit with inert gas; evacuate;
- purge again with inert gas;
- open the circuit by cutting or brazing.

The refrigerant charge shall be recovered into the correct recovery cylinders. For appliances containing flammable refrigerants, the system shall be flushed with OFN to render the unit safe. This process may need to be repeated several times. Compressed air or oxygen shall not be used for purging refrigerant systems. For appliances containing flammable refrigerants, flushing shall be achieved by breaking the vacuum in the system with OFN and continuing to fill until the working pressure is achieved, then venting to atmosphere, and finally pulling down to a vacuum. This process shall be repeated until no refrigerant is within the system. When the final OFN charge is used, the system shall be vented down to atmospheric pressure to enable work to take place. This operation is absolutely vital if brazing operations on the pipe-work are to take place. Ensure that the outlet for the vacuum pump is not close to any ignition sources and that ventilation is available.

- **Charging procedures**

In addition to conventional charging procedures, the following requirements shall be followed.

- Ensure that contamination of different refrigerants does not occur when using charging equipment. Hoses or lines shall be as short as possible to minimise the amount of refrigerant contained in them.
- Cylinders shall be kept upright.
- Ensure that the refrigeration system is earthed prior to charging the system with refrigerant.
- Label the system when charging is complete (if not already).
- Extreme care shall be taken not to overfill the refrigeration system.

Prior to recharging the system, it shall be pressure-tested with the appropriate purging gas. The system shall be leak-tested on completion of charging but prior to commissioning. A follow up leak test shall be carried out prior to leaving the site.

- **Decommissioning**

Before carrying out this procedure, it is essential that the technician is completely familiar with the equipment and all its detail. It is recommended good practice that all refrigerants are recovered safely. Prior to the task being carried out, an oil and refrigerant sample shall be taken in case analysis is required prior to re-use of reclaimed refrigerant. It is essential that electrical power is available before the task is commenced.

1. Become familiar with the equipment and its operation.
2. Isolate system electrically.
3. Before attempting the procedure, ensure that:
 - mechanical handling equipment is available, if required, for handling refrigerant cylinders;
 - all personal protective equipment is available and being used correctly;
 - the recovery process is supervised at all times by a competent person;
 - recovery equipment and cylinders conform to the appropriate standards.
4. Pump down refrigerant system, if possible.
5. If a vacuum is not possible, make a manifold so that refrigerant can be removed from various parts of the system.
6. Make sure that cylinder is situated on the scales before recovery takes place.
7. Start the recovery machine and operate in accordance with manufacturer's instructions.
8. Do not overfill cylinders. (No more than 80% volume liquid charge).
9. Do not exceed the maximum working pressure of the cylinder, even temporarily.
10. When the cylinders have been filled correctly and the process completed, make sure that the cylinders and the equipment are removed from site promptly and all isolation valves on the equipment are closed off.
11. Recovered refrigerant shall not be charged into another refrigeration system unless it has been cleaned and checked.

- **Labelling**

Equipment shall be labelled stating that it has been de-commissioned and emptied of refrigerant. The label shall be dated and signed. For appliances containing flammable refrigerants, ensure that there are labels on the equipment stating the equipment contains flammable refrigerant.

- **Recovery**

When removing refrigerant from a system, either for servicing or decommissioning, it is recommended good practice that all refrigerants are removed safely. When transferring refrigerant into cylinders, ensure that only appropriate refrigerant recovery cylinders are employed. Ensure that the correct number of cylinders for holding the total system charge are available. All cylinders to be used are designated for the recovered refrigerant and labelled for that refrigerant (i.e. special cylinders for the recovery of refrigerant). Cylinders shall be complete with pressure-relief valve and associated shut-off valves in good working order. Empty recovery cylinders are evacuated and, if possible, cooled before recovery occurs. The recovery equipment shall be in good working order with a set of instructions concerning the equipment that is at hand and shall be suitable for the recovery of all appropriate refrigerants including, when applicable, flammable refrigerants. In addition, a set of calibrated weighing scales shall be available and in good working order. Hoses shall be complete with leak-free disconnect couplings and in good condition. Before using the recovery machine, check that it is in satisfactory working order, has been properly maintained and that any associated electrical components are sealed to prevent ignition in the event of a refrigerant release. Consult manufacturer if in doubt. The recovered refrigerant shall be returned to the refrigerant supplier in the correct recovery cylinder, and the relevant waste transfer note arranged. Do not mix refrigerants in recovery units and especially not in cylinders. If compressors or compressor oils are to be removed, ensure that they have been evacuated to an acceptable level to make certain that flammable refrigerant does not remain within the lubricant. The evacuation process shall be carried out prior to returning the compressor to the suppliers. Only electric heating to the compressor body shall be employed to accelerate this process. When oil is drained from a system, it shall be carried out safely.



improve your life

www.argoclima.com

Argoclima assumes no responsibility for any errors or inaccuracies in the content of this manual and reserves the right to make to this, at any time and without notice, any changes deemed appropriate for any technical or commercial need.



improve your life

CE

FR

THOR PLUS

CLIMATISEUR MOBILE (LOCAL)



INSTRUCTIONS D'UTILISATION

Lire attentivement ces instructions avant de mettre en marche l'appareil ou avant toute opération d'entretien. Se conformer aux consignes de sécurité. Le non-respect de ces instructions peut causer des accidents et/ou des dommages. Conserver ces instructions pour toute consultation ultérieure.



L'appareil est chargé d'un gaz inflammable R290.



Avant d'installer et utiliser l'appareil, lisez le manuel de l'opérateur.



Avant d'installer l'appareil, lisez le manuel d'installation.



Pour toute réparation, contacter toujours un centre d'assistance et suivre à la lettre à ce qui est contenu dans le manuel de service.

LE RÉFRIGÉRANT R290

- A fin de remplir ses fonctions, le climatiseur a un circuit frigorifique interne où circule un liquide réfrigérant écologique R290 = 3 GWP (Potentiel de réchauffement de la planète).
- C'est un réfrigérant inflammable et sans odeur, avec d'excellentes propriétés thermodynamiques qui offrent une haute efficacité énergétique.

Attention:

Compte tenu de l'inflammabilité de ce réfrigérant, il est recommandé de suivre scrupuleusement les consignes de sécurité indiquées dans ce manuel.

Ne pas tenter d'accélérer le dégivrage et respecter les recommandations pour nettoyage de l'appareil.

Respecter scrupuleusement les instructions du fabricant pour les réparations: toujours contacter un centre d'assistance autorisé.

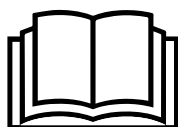
Toutes les réparations effectuées par un personnel non qualifié pourraient être dangereuses.

L'appareil doit être installé et stocké dans une pièce où aucune flamme nue n'est présente en permanence (par exemple : flammes nues, un appareil à gaz en marche ou un poêle électrique en marche).

Ne pas percer ou brûler l'appareil.

L'appareil doit être installé, utilisé et stocké dans un local dont la surface au plancher est supérieure à 12 m² car l'appareil contient un gaz inflammable R290.

Attention, les réfrigérants n'ont aucune odeur.



INFORMATIONS GÉNÉRALES SUR LE FONCTIONNEMENT ET SUR LA SÉCURITÉ

- Cet appareil est un climatiseur local, conçu pour un usage exclusivement domestique
- Utiliser ce climatiseur uniquement comme décrit dans cette notice d'utilisation.
- S'assurer que le type d'alimentation électrique est conforme à la tension requise (220-240 V~/50 Hz).
- Style de Fusible 5ET or SMT 250V, l'électricité passant par le fusible ne peut pas être susdit 3.15A.
- Cet appareil n'est pas prévu pour être utilisé par des enfants âgés de moins de 8 ans et par personnes dont les capacités physiques, sensorielles ou mentales sont réduites, ou des personnes dénuées d'expérience ou de connaissance, sauf si elles ont pu bénéficier d'une surveillance ou après avoir reçu des instructions concernates l'utilisation sûre de l'appareil et à la compréhension des dangers inhérents.
- Les enfants ne devraient pas jouer avec l'appareil.
- Le nettoyage et l'entretien destinés à être effectuée par l'utilisateur ne doit pas être effectué par des enfants sans surveillance.
- Vérifier que l'installation électrique est en mesure de fournir le courant nécessaire au fonctionnement du climatiseur, en plus du courant normalement absorbé par les autres appareils du domicile (appareils électroménagers, éclairage). Se reporter aux données d'absorption maximale indiquées sur la plaque signalétique du climatiseur.
- Le raccordement au réseau électrique doit être effectué conformément aux normes d'installation en vigueur.
- Vérifier que les disjoncteurs automatiques et les soupapes de protection de l'installation sont en mesure de supporter un courant initial de démarrage de 6 A (normalement pendant une durée inférieure à 1 seconde).
- La prise de l'installation doit toujours être équipée d'une mise à la terre efficace.
- S'assurer que la fiche est bien insérée à fond dans la prise. Ne pas utiliser de prise multiple. Ne pas toucher la fiche avec les mains mouillées. S'assurer que la fiche est propre.
- Ne pas utiliser la fiche d'alimentation pour allumer/éteindre le climatiseur: utiliser la touche ON/OFF de la télécommande ou du

- panneau de commande.
- Éviter d'installer le climatiseur dans des pièces où il risquerait d'être aspergé par de l'eau (ex: buanderies).
- Avant d'effectuer toute opération de déplacement ou de nettoyage de l'appareil, vérifier que la fiche d'alimentation est débranchée de la prise de courant.
- Ne pas déplacer le climatiseur lorsque celui-ci est en marche ; éteindre tout d'abord l'appareil, puis contrôler le réservoir de collecte de la condensation et le vider éventuellement.
- Pour déconnecter l'appareil, placer la télécommande sur OFF et débrancher la fiche de la prise. Tirer uniquement sur la fiche. Ne pas tirer sur le cordon.
- **Ne pas utiliser l'appareil si le câble ou la fiche sont endommagés.** Si le câble d'alimentation est endommagé, il doit être remplacé par le fabricant ou son service d'assistance technique ou en tout cas par une personne de qualification similaire, afin d'éviter tout risque.
- L'appareil doit être installé conformément aux réglementations nationales en matière de câblage.
- Tenez l'unité loin du feu, des sources de feu possibles, des objets inflammables ou explosifs.
- Ne laissez pas l'unité sans surveillance tandis qu'il fonctionne, éteindre l'unité et le déconnecter.
- Si le tuyau de drainage est utilisé, la température ambiante ne doit pas être inférieure à 0 °C. Il peut causer la fuite d'eau au climatiseur.
- Ne pas éclabousser ou verser de l'eau sur le climatiseur.

PRUDENCE!

- **Ne pas insérer d'objets dans le climatiseur: cela peut s'avérer très dangereux à cause de la présence d'un ventilateur tournant à vitesse élevée dans l'appareil.**
- **Assurer la libre circulation de l'air jusqu'à l'appareil. Ne pas boucher les grilles d'admission et d'aspiration de l'air avec des rideaux ou tout autre objet.**

ATTENTION!

- Le climatiseur doit être placé à une distance **minimum de 50 cm** du mur

ou de tout autre obstacle, sur une surface plane et stable afin d'éviter les éventuelles fuites d'eau.

- Le climatiseur est équipé d'un système de protection du compresseur contre les surcharges, qui ne permet le démarrage du compresseur qu'après une durée minimum de 3 minutes à la suite d'un arrêt.
- Il est donc demandé d'attendre au moins 3 minutes avant de redémarrer l'appareil. Cette procédure permet d'éviter d'endommager le compresseur.

ATTENTION!

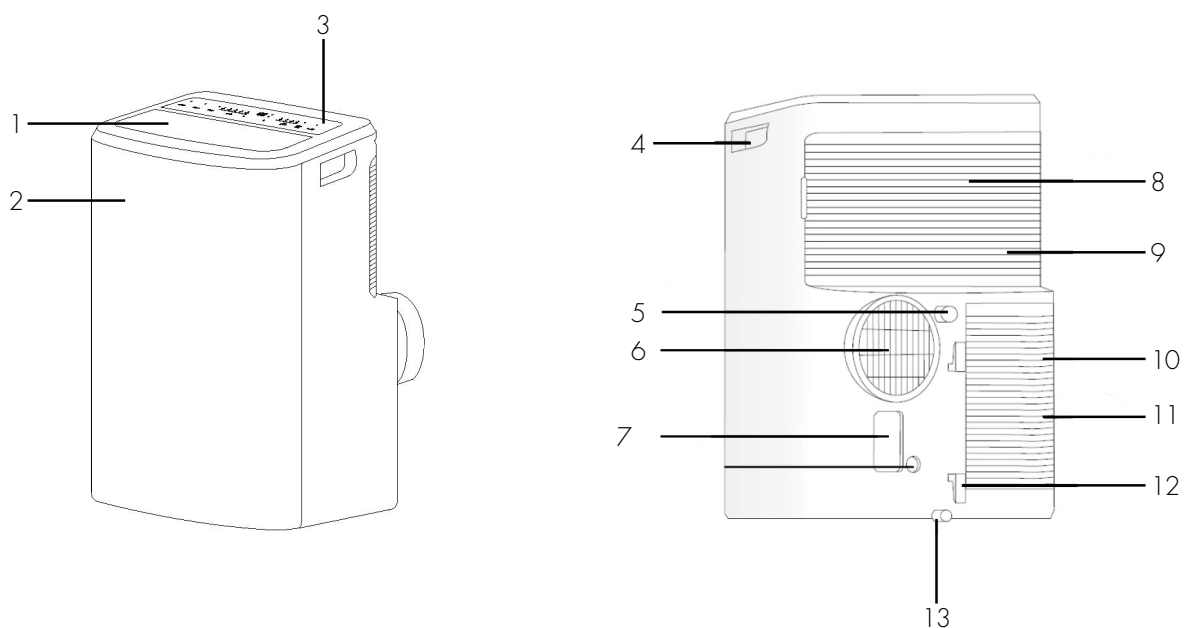
En cas d'anomalie, éteindre l'appareil et débrancher la fiche de la prise de courant. Ne pas démonter ni essayer de réparer ou de modifier le produit. En cas de dysfonctionnement, contacter directement le service d'assistance technique.

ATTENTION!

- Ne pas exposer directement le climatiseur à la lumière du soleil afin d'éviter toute altération de la couleur des matériaux ainsi que la surchauffe éventuelle de l'appareil qui pourrait entraîner l'activation du mécanisme de protection et l'extinction du climatiseur.
- Ne pas utiliser d'insecticides, d'huiles, de détergents ou de peintures en vaporisation autour de l'appareil; ne pas utiliser de détergents chimiques agressifs pour nettoyer l'enveloppe extérieure de l'appareil: cela pourrait en endommager la finition et la couleur.
- Fermer toutes les fenêtres pour obtenir une climatisation optimale.

Le fabricant n'assume aucune responsabilité en cas de nonrespect des normes de sécurité et de protection contre les accidents.

DESCRIPTION DE L'APPAREIL



1. Sortie d'air
2. Panneau frontal
3. Panneau de commande
4. Poignée
5. Trou pour l'évacuation des condensats en déshumidification
6. Connexion pour le tube d'expulsion d'air
7. Prise de courant

8. Filtre à air supérieur
9. Entrée supérieur d'air
10. Filtre à air inférieur (non amovible)
11. Entrée inférieure d'air
12. Enrouleur de câble
13. Trou pour l'évacuation des condensats en refroidissement

Limites de fonctionnement mini/maxi (température intérieure)

Refroidissement: 16 °C B.S./35 °C B.S.

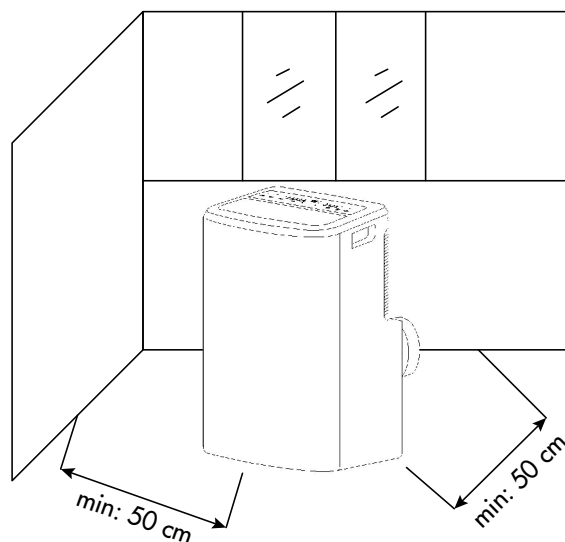
Déshumidification: 16 °C B.S./35 °C B.S.

Chauffage: 5 °C B.S./35 °C B.S.

Possibilité de réglage de la température ambiante par temps froid: 16 °C B.S./32 °C B.S.

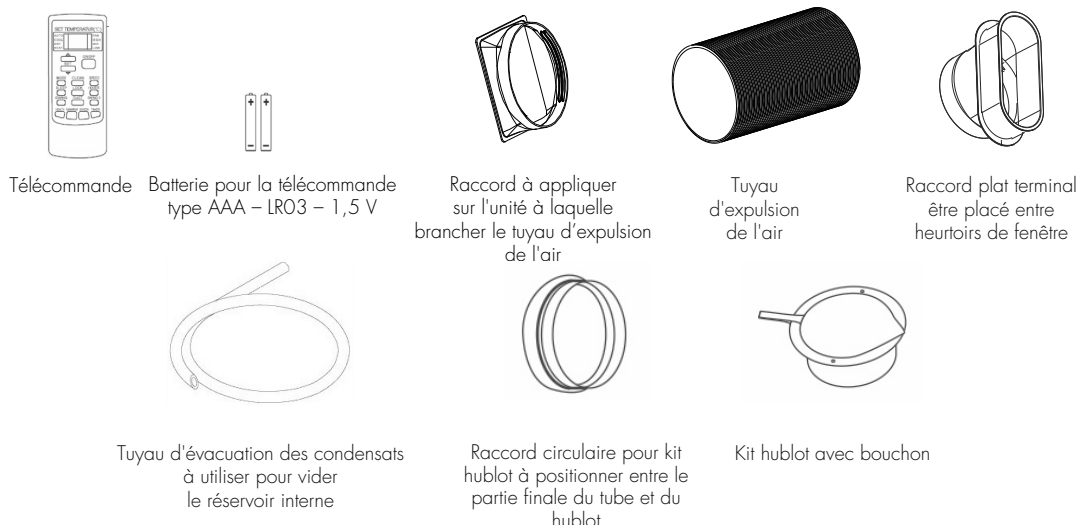
OPÉRATIONS ET CONTRÔLES AVANT LE DÉMARRAGE

Les distances suivantes doivent être respectées pour assurer le bon fonctionnement du climatiseur mobile.



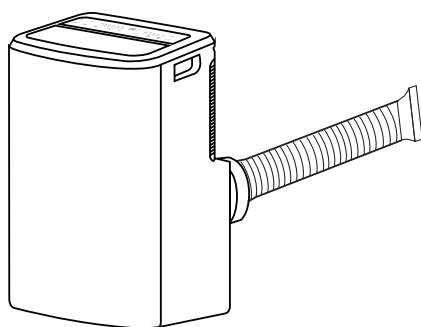
MISE EN SERVICE DE L'APPAREIL

Ouvrir l'emballage et extraire le carton. Sortir le produit et les autres éléments fournis (illustrés ci-dessous).

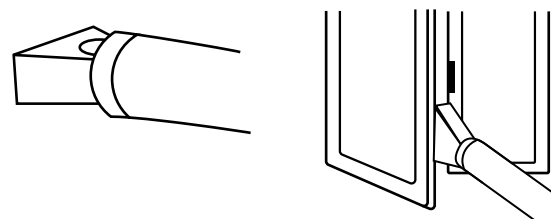


UTILISATION AVEC RACCORD DE FENÊTRE

1. Étendez le tuyau juste assez pour atteindre l'extérieur (max 1,5 m). Accrocher le raccord de l'unité au tuyau flexible d'expulsion d'air, tandis qu'à l'autre extrémité du tuyau accrocher le connecteur plat terminal plat à positionner entre les deux vantaux de la fenêtre (Fig. 1).
2. Ouvrez la fenêtre et verrouillez une des portes avec la poignée. Appuyer l'embout sur le vantail fixe, rapprocher l'autre vantail de la fenêtre (Fig. 2).



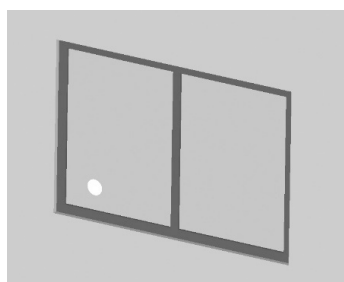
(Fig. 1)



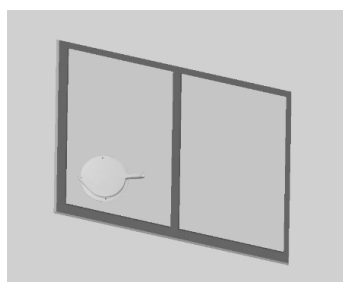
(Fig. 2)

UTILISATION AVEC KIT HUBLOT

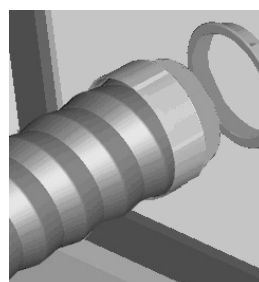
1. Pour réaliser le trou dans la vitre, il est également conseillé d'apporter l'accessoire kit hublot chez le vitrier (Fig. 1).
2. Insérez le hublot dans la fenêtre (Fig. 2).
3. Insérez le connecteur circulaire du kit hublot dans le tuyau rétractable et insérez le tuyau rétractable avec le connecteur circulaire dans le hublot sans le capuchon (Fig. 3).
4. Lorsqu'il n'est pas utilisé, débranchez le tuyau et fermez le hublot avec le bouchon (Fig. 4).



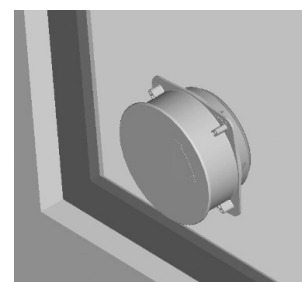
(Fig. 1)



(Fig. 2)



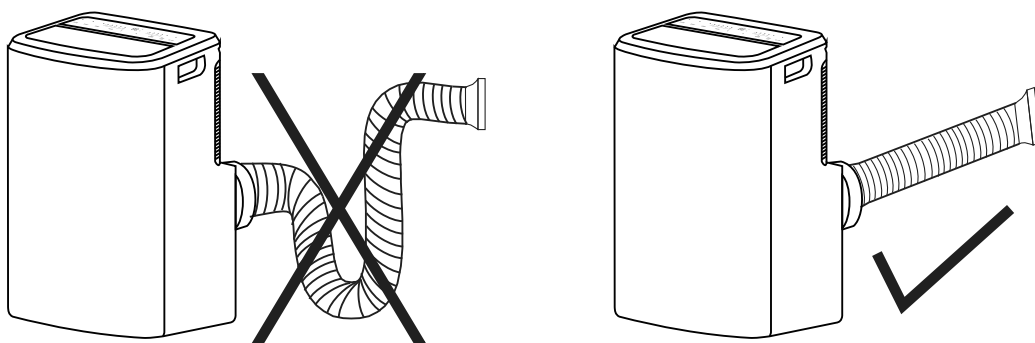
(Fig. 3)



(Fig. 4)

Évitez les virages serrés ou les plis dans le tuyau.

Pendant les périodes de non-utilisation, débrancher le tuyau et fermer le hublot avec le bouchon.



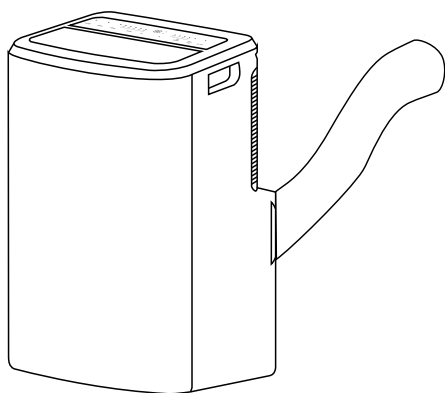
MODALITÉS D'UTILISATION DE L'APPAREIL

Cet appareil peut être utilisé pour le Refroidissement, le Chauffage, la Déshumidification et la Ventilation. Avant d'utiliser l'appareil, laissez-le en position verticale pendant au moins deux heures.

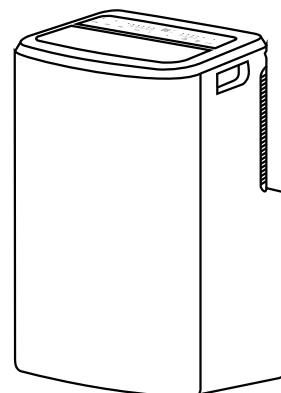
Branchez le cordon d'alimentation dans une prise de courant appropriée (220-240~V). Insérez les piles fournies dans la télécommande en respectant les polarités. Sélectionnez le mode de fonctionnement souhaité à partir de la télécommande.

Le climatiseur est équipé d'un système de protection qui provoque l'activation de l'unité en mode Refroidissement, Chauffage et Déshumidification uniquement après un intervalle d'environ 3 minutes à partir de la sélection. Même lors du passage d'un mode à l'autre, le ventilateur continue de fonctionner, mais le compresseur s'arrête pour redémarrer au bout de 3 minutes. Ce délai de démarrage protège le compresseur contre les surcharges.

Cet appareil est équipé d'un système de dégivrage automatique qui intervient lorsque l'appareil chauffe et que de la glace se forme sur le serpentin. Lorsque l'appareil commence à dégivrer, le voyant d'alimentation clignote sur le panneau de commande. Le compresseur s'arrête pendant 10 minutes, après quoi l'appareil reprend son fonctionnement normal.



Refroidissement, Chauffage, Ventilation




Déshumidification

LE TUYAU D'ÉVACUATION DOIT TOUJOURS ÊTRE RACCORDÉ à l'appareil: cette règle est valable dans tous les cas, à l'exception d'une utilisation de l'appareil en mode déshumidification uniquement: dans ce cas, il est conseillé de laisser l'évacuation de l'appareil se faire directement dans l'atmosphère afin d'obtenir une efficacité maximale (voir paragraphe Mode Déshumidification).


Nettoyer périodiquement le filtre à air afin de préserver l'efficacité du climatiseur.

MODE DE FONCTIONNEMENT


1. MODE REFROIDISSEMENT (COOL)

- Appuyez sur le bouton MODE pour sélectionner Refroidissement.
- La LED  du panneau de commande s'allume.
- La plage de réglage de la température va de 15 °C à 32 °C par pas de 1 °C.
- Dans ce mode, chaque fois que l'appareil est éteint en appuyant sur le bouton ON/OFF, l'appareil mémorise la température réglée et lorsqu'il est rallumé, il conserve le réglage.
- Dans ce mode, il est possible de régler la vitesse de ventilation (Fan Speed) et de régler la fonction Timer et SLEEP.
- Pour un fonctionnement plus silencieux, réduisez la vitesse à faible.

2. MODE CHAUFFAGE (HEAT)


- Appuyez sur le bouton MODE pour sélectionner Chauffage.
- La LED  du panneau de commande s'allume.
- Utiliser les boutons + - pour régler la température.
- Dans ce mode, il est possible de régler la vitesse de ventilation (Fan Speed)

3. MODE DÉSHUMIDIFICATION (DRY)

- Appuyez sur la touche MODE pour sélectionner Déshumidification.
- La LED  du panneau de commande s'allume
- La température est réglée par défaut et ne peut pas être ajustée.
- Dans ce mode, à chaque fois que l'appareil est éteint en appuyant sur la touche ON/OFF, l'appareil mémorise les réglages et les conservera lorsqu'il sera rallumé.
- La vitesse du ventilateur est fixée à faible et ne peut pas être ajustée.

NOTE: le climatiseur ne rafraîchit pas l'atmosphère lorsqu'il fonctionne en tant que déshumidificateur. Le tuyau flexible ne doit pas être relié à l'appareil lorsque celui-ci est utilisé en tant que déshumidificateur. **Pour obtenir une efficacité maximale du processus de déshumidification, laisser le raccord arrière d'évacuation libre pour une évacuation directe dans l'atmosphère.** Le mode Déshumidification est recommandé durant l'automne et l'hiver. **En cas d'utilisation en été, il est recommandé de laisser le tuyau flexible branché à l'appareil afin que l'air chaud soit acheminé vers l'extérieur au lieu d'être rejeté à l'intérieur de la pièce.** Durant la déshumidification, il convient d'activer le drainage continu (voir le chapitre « MODE D'ÉLIMINATION DES CONDENSATS »).

4. MODE VENTILATION (FAN)

- Appuyez sur le bouton MODE pour sélectionner Ventilation.
- La LED  du panneau de commande s'allume.
- Dans ce mode, il est possible de régler la vitesse du ventilateur.
- La température ne peut pas être ajustée.

5. MODE AUTO

- Appuyez sur le bouton MODE pour sélectionner mode de fonctionnement automatique
- La LED **AUTO** du panneau de commande s'allume.
- Ce mode permet à l'appareil de sélectionner le mode de fonctionnement (Refroidissement ou Ventilation) en fonction de la température présente dans la pièce.

MODE D'ÉLIMINATION DES CONDENSATS

Cet appareil vaporise automatiquement le condensat en mode Refroidissement. Lorsque le climatiseur fonctionne en mode **Refroidissement**, il n'est pas nécessaire d'avoir un drainage continu du condensat; ce n'est que dans des conditions climatiques particulières où le taux d'humidité de l'air est très élevé que de l'eau peut se déposer à l'intérieur de l'appareil.

En **Chauffage** le condensat ne se vaporise pas automatiquement, il faudra donc vider périodiquement le réservoir interne. Alternativement, l'évacuation peut être organisée à partir du trou intermédiaire situé à l'arrière de l'unité ; l'évacuation interne des condensats sera intermittente et continue.

Refroidissement et Chauffage

Cet appareil vaporise automatiquement le condensat en mode Refroidissement. Assurez-vous que, lorsque l'unité fonctionne en mode Refroidissement et Chauffage, les bouchons en caoutchouc qui ferment les trous de vidange à l'arrière sont correctement positionnés.

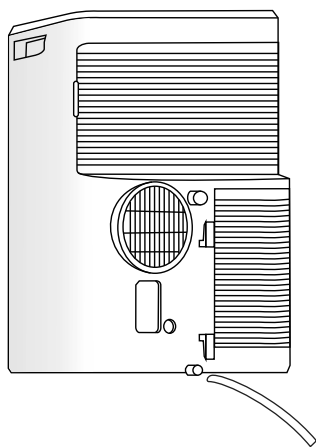
Lorsque le réservoir est plein, l'écran affiche le message "P1" indiquant qu'il a été rempli et bloque le fonctionnement de l'appareil.

Pour vider le réservoir, éteignez le climatiseur et débranchez-le. Retirez le bouchon du trou de vidange arrière, connectez le petit tuyau de vidange de condensat, qui est fourni, et placez l'autre extrémité du tuyau au-dessus d'une vidange normale.

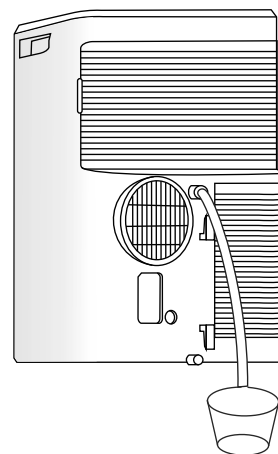
Assurez-vous que le tuyau est exempt de torsions et de coudes. Le tuyau doit avoir une tendance descendante. Fermez le drain avec le bouchon et recommencez à utiliser le climatiseur.

Déshumidification

Attention : lors de l'utilisation du climatiseur en mode **déshumidification**, il est conseillé de toujours mettre en place un **drainage continu** pour assurer une efficacité de déshumidification maximale. Connectez une extrémité du tuyau en PVC (fourni) au trou de vidange supérieur et l'autre extrémité au-dessus d'un drain.



Drainage manuel
(Refroidissement, Chauffage)



Drainage continu
(Déshumidification)

CONTRÔLE DU FONCTIONNEMENT

AVEC LA TÉLÉCOMMANDE

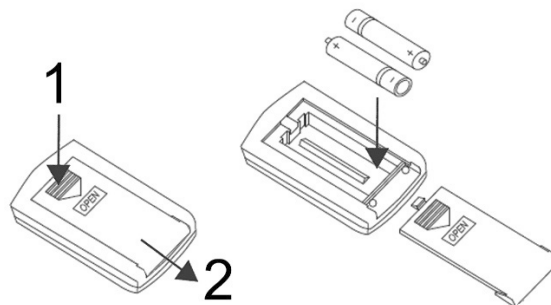
Comment insérer les piles dans la télécommande

Ouvrez le couvercle du logement des piles au dos de la télécommande, faites glisser pour ouvrir le couvercle en suivant la direction indiquée par les flèches.

Placez les piles dans la télécommande en prenant soin de vérifier le bon positionnement des polarités. Remettez le couvercle.

Utiliser des piles alcalines (type AAA, LR03/1,5V), conformes à la Directive Piles n°. 2006/66/CE et modifications par la directive 56/2013/UE.

N'utilisez pas de piles neuves avec des piles déchargées. Si la télécommande n'est pas utilisée pendant une longue période, retirez les piles. Assurez-vous de jeter les piles correctement.



AVERTISSEMENTS POUR LES BATTERIES

- Les piles ne doivent pas être exposées à des sources de chaleur telles que le feu, le soleil ou des sources similaires;
- Retirez les piles si elles commencent à chauffer ou si vous savez que vous n'utiliserez pas l'appareil pendant une période prolongée, les piles doivent être correctement installées dans le compartiment à piles ;
- Lors du retrait des batteries parce qu'elles sont en fin de vie ou endommagées, respectez les réglementations nationales en vigueur pour l'élimination (indiquées ci-dessous) ;
- En cas de fuite de liquide de batterie, retirez toutes les batteries en veillant à ce que le liquide qui fuit n'entre pas en contact avec la peau ou les vêtements. Si du liquide de la batterie entre en contact avec votre peau ou vos vêtements, lavez immédiatement la peau à l'eau. Avant d'insérer de nouvelles piles, nettoyez soigneusement le compartiment des piles avec une serviette en papier sèche ou suivez les recommandations de nettoyage du fabricant des piles. Utilisez uniquement des piles de même taille et de même type.

Attention : Danger d'explosion si la batterie est remplacée par un type autre que celui spécifié.

Une mauvaise utilisation des piles peut les faire fuir, surchauffer ou exploser. Ce liquide est corrosif et peut être toxique. Il peut provoquer des brûlures de la peau et des yeux et est nocif à ingérer.

- **Pour réduire le risque de blessure :**
- Gardez les piles hors de portée des enfants.
- Ne chauffez pas, n'ouvrez pas, ne percez pas, ne coupez pas et ne jetez pas les piles au feu.
- Ne mélangez pas des piles anciennes et neuves ou des piles de types différents
- Ne laissez pas d'objets métalliques qui pourraient entrer en contact avec les bornes de la batterie et donc chauffer et/ou provoquer des brûlures.

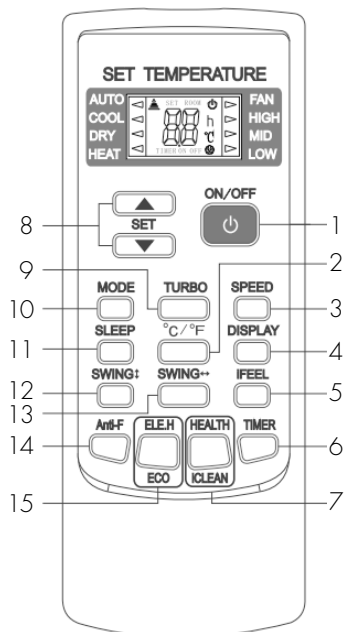


INFORMATION SUR LA MISE AU REBUT CORRECTE DES PILES SELON LA DIRECTIVE EUROPÉENNE 2006/66/CE et modifications Directive 2013/56/UE

Remplacer la pile lorsqu'elle est déchargée: à la fin de sa vie utile, cette pile ne doit pas être jetée avec les autres déchets ménagers. Elle doit être déposée dans un bac de tri sélectif prévu à cet effet ou auprès d'un revendeur qui fournit ce service. La mise au rebut correcte des piles permet de préserver l'environnement ainsi que la santé, et de récupérer et de recycler les matériaux qui la composent, permettant de faire ainsi d'importantes économies d'énergie et de ressources. Le symbole de la poubelle barrée apposé sur la pile rappelle que cette dernière doit faire l'objet d'un tri sélectif. L'élimination non conforme du produit de la part de l'utilisateur entraîne l'application des sanctions administratives prévues par la législation en vigueur.

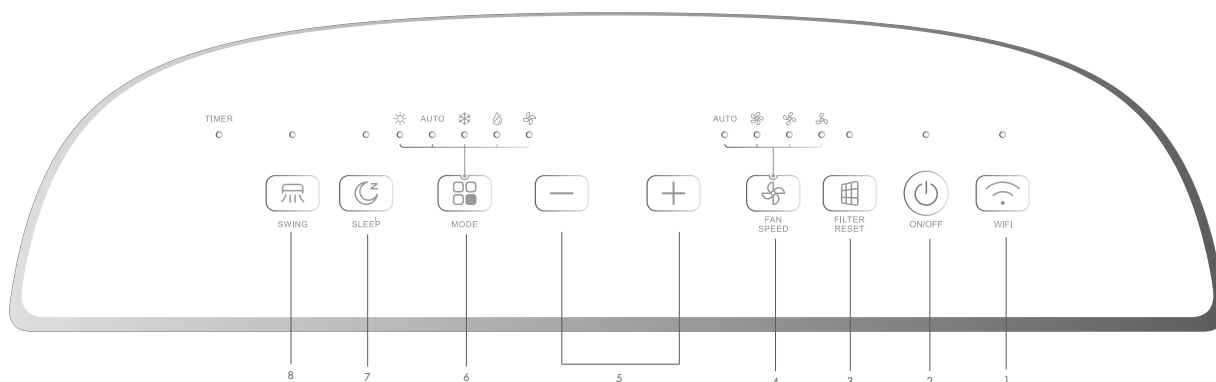
POUR UN FONCTIONNEMENT OPTIMAL DE LA TÉLÉCOMMANDE, DIRIGER L'EXTRÉMITÉ DE L'ÉMETTEUR VERS LE RÉCEPTEUR SITUÉ SUR LE CLIMATISEUR.

CONTRÔLE AVEC LA TÉLÉCOMMANDE



1. Bouton ON/OFF
2. Bouton °C/°F
3. Bouton Fan Speed
4. Bouton DISPLAY
5. Bouton IFEEL (non actif)
6. Bouton TIMER
7. Bouton Health/clean (non actif)
8. Boutons UP/DOWN
9. Bouton TURBO (non actif)
10. Bouton MODE
11. Bouton SLEEP
12. Bouton SWING vertical (non actif)
13. Bouton SWING horizontal
14. Bouton ANTI-FUNGUS (non actif)
15. Bouton ECO (non actif)

CONTRÔLE AVEC PANNEAU DE COMMANDE



1. Bouton Wifi
2. Bouton ON/OFF
3. Bouton FILTER RESET
4. Bouton FAN SPEED
5. Boutons UP/DOWN (+/-)
6. Bouton MODE
7. Bouton SLEEP
8. Bouton SWING

1. BOUTON WIFI

Appuyez sur ce bouton pour activer la fonction Wifi (pour la configuration, reportez-vous au paragraphe Guide Wifi).

2. BOUTON ON/OFF

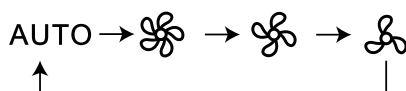
Appuyez sur ce bouton pour allumer ou éteindre l'appareil. Lorsqu'il est allumé, l'appareil commencera à fonctionner selon les derniers réglages (fonction mémoire).

3. BOUTON FILTER RESET (nettoyage du filtre)

Ce voyant s'allume toutes les 250 heures d'utilisation pour signaler que les filtres à air doivent être nettoyés. Une fois nettoyé, appuyez sur le bouton "FILTER RESET" pour réinitialiser le décompte des heures d'utilisation.

4. FAN SPEED (bouton de réglage de la vitesse du ventilateur)

Appuyez sur ce bouton lorsque l'appareil est allumé pour régler la vitesse du ventilateur dans l'ordre circulaire suivant : AUTO, haute, moyenne, basse.



Les leds correspondantes s'allument sur le panneau de commande en fonction de la sélection effectuée. La vitesse du ventilateur ne peut pas être ajustée en mode DRY et est fixée à basse.

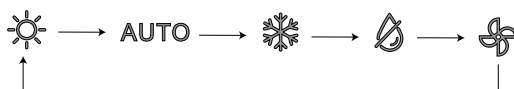
5. BOUTONS UP/DOWN (+/-)

Appuyez sur « + » et « - » pour régler la température (par pas de 1 °C) et régler le Timer (à chaque pression sur les touches, le pas de réglage est de 0,5 heure jusqu'à 9 heures, tandis que de 10 à 24 heures le pas de régulation est de 1 heure).

La température peut être réglée de 16°C à 32°C, et le Timer de 0,5h à 24h.

6. BOUTON MODE (sélection du mode de fonctionnement)

Appuyez sur ce bouton pour sélectionner les différents modes de fonctionnement, selon cette séquence : Chauffage -> Auto -> Refroidissement -> Déshumidification -> Ventilation.



Les leds correspondantes s'allument sur le panneau de commande en fonction de la sélection effectuée.

7. BOUTON SLEEP

- En mode de fonctionnement, appuyez sur "SLEEP" pour entrer 10 heures de mode Sleep intelligent. Après 10 heures, le climatiseur quittera le mode Sleep pour restaurer le mode précédent.
- En mode Sleep, appuyez à nouveau sur "SLEEP" ou appuyez sur "MODE" ou "ON/OFF" pour quitter le mode Sleep.

Remarque : La fonction Sleep n'est pas disponible en mode ventilation. En mode Sleep, il n'y a aucune variation de la vitesse du ventilateur. En mode refroidissement, après la première heure, la température réglée augmente de 1 °C, après la deuxième heure, elle augmente à nouveau de 1 °C ; après la 5ème heure, il diminue de 1°C, continue ainsi pendant encore 3 heures puis quitte la fonction Sleep en continuant à fonctionner normalement en mode refroidissement.

8. BOUTON SWING

Appuyez sur ce bouton pour activer ou désactiver l'oscillation automatique des volets de soufflage d'air horizontaux.

BOUTON TIMER (sur la télécommande)

- Lorsque le climatiseur est éteint, appuyez sur "TIMER" pour régler l'heure de mise en marche de l'appareil. Appuyez sur "+" ou "-" pour régler l'heure, et appuyez à nouveau sur "TIMER" pour confirmer.
- Lorsque le climatiseur est allumé, appuyez sur "TIMER" pour régler l'heure d'arrêt de l'appareil. Appuyez sur "+" ou "-" pour régler l'heure - et appuyez à nouveau sur "TIMER" pour le confirmer dans les 5 secondes. Sans aucune opération dans les 5 secondes, le climatiseur confirmera l'heure automatiquement.

Après avoir réglé l'heure, appuyez à nouveau sur "TIMER" pour annuler le réglage de l'heure.

Sur le panneau de commande, la LED correspondant au Timer s'allume.

AFFICHAGE DE LA TEMPÉRATURE ET ERREURS

À l'exception du message P1, réservoir plein, lorsqu'une erreur survient, ne tentez pas de réparer le climatiseur, apportez-le toujours à un centre d'assistance Argoclima, sinon la garantie ne sera plus valable

Problème	Cause	Solution
E1	Capteur de température ambiante défectueux	Contactez un centre de service agréé
E3	Capteur de température de l'évaporateur défectueux	Contactez un centre de service agréé
E4	Moteur de ventilateur défectueux	Contactez un centre de service agréé
E8	Erreur de communication entre la carte d'affichage et la carte principale	Contactez un centre de service agréé
P1	Alarme réservoir plein	Connectez le tuyau au trou de vidange de condensat

GUIDE WIFI

INFORMATIONS SUR L'APPLICATION « SMART LIFE »

L'application « Smart Life » est disponible pour Android et iOS. Scannez le QR code correspondant pour accéder directement au téléchargement.



Télécharger l'app Smart Life

INFORMATIONS SUR L'UTILISATION DE L'APPLICATION

La présence d'un module wifi intégré permet de gérer les fonctions de l'appareil via le réseau domestique. Les conditions préalables sont une connexion Wi-Fi permanente au modem domestique et l'application gratuite « Smart Life ».

- Téléchargez et installez l'application « Smart Life » sur votre smartphone ou votre tablette. Créez votre compte et connectez-vous
- Activez la fonction WIFI sur l'appareil.
- Placez l'appareil à une distance d'environ 5 mètres du routeur.
- Appuyez longuement sur le bouton Minuterie pour démarrer la configuration du réseau, lorsque l'indicateur WIFI clignote, vous pouvez connecter le WIFI

CONNEXION WIFI

Il est possible de suivre 2 méthodes pour connecter l'appareil au WiFi.

Méthode 1 : Connectez-vous via Bluetooth

- Activez Bluetooth sur votre téléphone portable ou autre appareil.
- Lorsque l'indicateur WIFI clignote, ouvrez l'application « Smart Life », l'appareil sera automatiquement connecté via Bluetooth.

Méthode 2 : connexion via l'application

- Lorsque le voyant WIFI clignote, sélectionnez Ajouter un appareil / Gros électroménager / Climatiseurs portables et suivez les instructions à l'écran.
- Vérifiez l'état de l'indicateur WIFI et choisissez l'état correct.
- Si le voyant Wifi clignote rapidement, vous pouvez vous connecter directement.
- Si l'indicateur WIFI clignote lentement, appuyez sur « Aller à la connexion » pour connecter le wifi nommé « SmartLife-XXXX »

Remarques : Une fois l'appareil correctement connecté, le voyant WIFI s'allume. Vous pouvez désormais utiliser l'appareil via l'application. Appuyez et maintenez enfoncé le bouton Minuterie pendant environ 5 secondes, l'appareil se déconnecte, l'indicateur WIFI s'éteint.

ENTRETIEN ET NETTOYAGE

ATTENTION!

Avant de procéder aux opérations de nettoyage et d'entretien, retirer la fiche de la prise.

1. Nettoyage du filtre à air

Le filtre à air doit être vérifié au moins une fois toutes les deux semaines de fonctionnement. Le fonctionnement avec un filtre sale ou obstrué entraîne toujours une réduction de l'efficacité du climatiseur et peut causer de graves problèmes. Pour retirer le filtre, décrochez la grille arrière (Fig.1) puis retirez le filtre en le tirant doucement vers le haut (Fig.2). Utilisez un aspirateur pour enlever la poussière. Si cela ne suffit pas, lavez le filtre avec de l'eau tiède et éventuellement un détergent neutre, rincez-le à l'eau froide et laissez-le sécher naturellement avant de le remettre en place. Une fois le filtre réinséré, fermez la grille et reprenez l'utilisation du climatiseur.

Le filtre à air inférieur est vissé et ne peut donc pas être retiré.

Fig.1

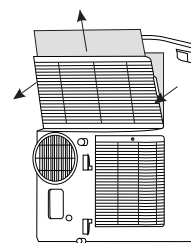
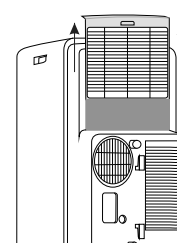


Fig.2



2. Nettoyage de l'enveloppe extérieure

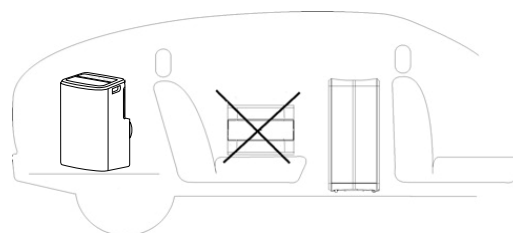
Utiliser un chiffon doux et humide pour nettoyer l'extérieur du climatiseur. Ne pas utiliser d'eau trop chaude, de solvants, d'essence ou d'autres produits chimiques, de poudre de talc ou de brosses: cela risquerait d'endommager la surface ou la couleur de l'enveloppe extérieure. Pour retirer les éventuelles taches, utiliser de l'eau tiède avec un peu de détergent neutre. Ne pas verser d'eau sur le climatiseur pour le nettoyer: cela pourrait endommager ses composants internes ou provoquer un court-circuit.

3. Conservation

En cas de prévision d'une non-utilisation du climatiseur pendant une longue période, nettoyer les filtres avant de le ranger. Toujours maintenir l'appareil en position verticale. Ne pas poser d'objets lourds sur le dessus de l'appareil et protéger si possible le climatiseur à l'aide d'un film plastique.

4. Transport

Transporter le climatiseur en position verticale. En cas d'impossibilité de maintenir l'appareil en position verticale, le remettre immédiatement dans cette position au terme du transport et attendre au moins 4 heures avant de l'utiliser en mode rafraîchissement.



5. Pour un maximum de sécurité, vérifier périodiquement l'état du câble d'alimentation; en cas d'endommagement dû à l'utilisation, s'adresser au Centre d'assistance pour procéder à son remplacement.

CONSEILS POUR UN CONFORT MAXIMUM ET UNE CONSOMMATION MINIMUM

VÉRIFIER QUE:

- les grilles de refoulement et d'aspiration de l'unité sont toujours libres ;
- les filtres à air sont toujours propres, un filtre sale diminue le passage de l'air et réduit les performances de l'appareil ;
- les portes et les fenêtres sont fermées pour empêcher l'infiltration d'air non conditionné ;
- le tuyau est correctement positionné, sans coudes ni coudes trop serrés ;
- la température ambiante est supérieure à 16°C en refroidissement et 10°C déshumidification.

RÈGLEMENT (UE) N. 517/2014 - GAZ À EFFET DE SERRE

L'appareil contient du R290, un gaz naturel présentant un potentiel de réchauffement global (GWP) = 3 - 0,265 kg = 0,000795 Tonne éq. CO₂. Ne pas rejeter de R290 dans l'environnement.



AVERTISSEMENT POUR L'ÉLIMINATION CORRECTE DU PRODUIT AUX TERMES DE LA DIRECTIVE EUROPÉENNE 2012/19/UE

Au terme de son utilisation cet équipement ne doit pas être éliminé avec les ordures ménagères. Le produit doit être remis à l'un des centres de collecte sélective locaux ou auprès des revendeurs assurant ce service. Éliminer séparément un équipement électrique et électronique permet d'éviter des potentielles retombées négatives pour l'environnement et la santé humaine dérivant d'une élimination incorrecte et permet de récupérer les matériaux qui le composent dans le but d'une économie importante en termes d'énergie et de ressources. Pour rappeler l'obligation d'éliminer séparément ces équipements, le produit porte le symbole d'un caisson à ordures barré

PRÉCAUTIONS POUR LE SPÉCIALISTE

Exigences d'attitude pour l'entretien (les réparations ne doivent être effectuées que par des spécialistes).

- Toute personne impliquée dans le travail ou l'interruption d'un circuit frigorifique doit être en possession d'un certificat valide délivré par une autorité d'évaluation accréditée dans le secteur, autorisant sa compétence à manipuler les fluides frigorigènes de manière sûre conformément à une évaluation reconnue par l'industrie spécification.
- L'entretien ne doit être effectué que selon les recommandations du fabricant de l'équipement. L'entretien et les réparations qui nécessitent l'assistance d'un autre personnel qualifié doivent être effectués sous la supervision de la personne compétente dans l'utilisation de réfrigérants inflammables.

Travaux de préparation à la sécurité

La quantité maximale de charge de réfrigérant est indiquée dans le tableau ci-dessous un (Remarque: reportez-vous à la plaque signalétique pour le montant de la charge R290).

Dimension chambre (m ²)	4	11	15
Charge maximale (kg)	<0.152	0.225	0.304

Tableau a - Charge maximale (kg)

Contrôles de sécurité

Avant de commencer à travailler sur des systèmes contenant des réfrigérants inflammables, des contrôles de sécurité sont nécessaires pour s'assurer que le risque d'inflammation est minimisé. Lors de la réparation du système de réfrigération, les précautions suivantes doivent être observées avant d'effectuer des travaux sur le système.

• Procédure de travail

Les travaux doivent être exécutés selon une procédure contrôlée afin de minimiser le risque de présence de gaz ou de vapeurs inflammables lors de l'exécution des travaux.

• Zone de travail générale

Tout le personnel de maintenance et les autres personnes travaillant dans la zone locale doivent être informés de la nature du travail effectué. Le travail dans des espaces confinés doit être évité. La zone autour de la zone de travail doit être sectionnée. Assurez-vous que les conditions dans la zone ont été sécurisées par le contrôle des matières inflammables.

• Vérifier la présence de réfrigérant

La zone doit être vérifiée avec un détecteur de réfrigérant approprié avant et pendant le travail, pour s'assurer que le technicien est conscient des atmosphères potentiellement toxiques ou inflammables. Assurez-vous que l'équipement de détection des fuites utilisé est adapté à une utilisation avec tous les réfrigérants applicables, c'est-à-dire anti-étincelles, correctement scellés ou à sécurité intrinsèque.

• Présence d'extincteur

Si un travail à chaud doit être effectué sur l'équipement de réfrigération ou toute pièce associée, un équipement de lutte contre l'incendie adéquat doit être disponible. Il est nécessaire d'avoir un extincteur à poudre sèche ou à CO₂ à côté de la zone de charge.

• Aucune source d'inflammation

Aucune personne effectuant des travaux liés à un système de réfrigération impliquant une exposition à la tuyauterie ne doit utiliser des sources d'inflammation d'une manière qui crée un risque d'incendie ou d'explosion. Toutes les sources possibles d'inflammation, y compris la fumée de cigarette, doivent être maintenues suffisamment éloignées du lieu d'installation, de réparation, de retrait et de élimination, au cours de laquelle le réfrigérant peut éventuellement être libéré dans l'espace environnant. Avant de commencer le travail, la zone autour de l'équipement doit être vérifiée pour s'assurer qu'il n'y a aucun risque d'inflammabilité ou d'inflammation. Des panneaux «Interdiction de fumer» doivent être affichés.

• Zone ventilée

Assurez-vous que la zone est à l'extérieur ou qu'elle est suffisamment ventilée avant de pénétrer dans le système ou d'effectuer tout travail à chaud. Une ventilation continue doit être présente pendant la période d'exécution des travaux. La ventilation doit disperser en toute sécurité le réfrigérant libéré et l'expulser de préférence dans l'atmosphère.

- **Contrôles des équipements de réfrigération**

Lors du remplacement des composants électriques, ils doivent être adaptés à l'usage et avec les spécifications correctes. Les directives d'entretien et de service du fabricant doivent toujours être suivies. En cas de doute, consultez le service technique du fabricant pour obtenir de l'aide.

Les contrôles suivants doivent être appliqués aux installations utilisant des fluides frigorigènes inflammables:

- La charge de réfrigérant réelle est conforme à la dimension de la pièce où les pièces contenant du réfrigérant sont installées;
- Les machines et les ouvertures de ventilation fonctionnent correctement et ne sont pas obstruées;
- Si un circuit frigorifique indirect est utilisé, le circuit secondaire doit être contrôlé pour la présence de fluide frigorigène;
- Le marquage sur l'équipement reste visible et lisible. Les marquages et signes illisibles doivent être corrigés;
- Les tuyaux ou composants de réfrigération sont installés dans un endroit où ils sont peu susceptibles d'être exposés à une substance susceptible de corroder les composants contenant du réfrigérant, à moins que les composants ne soient construits avec des matériaux intrinsèquement résistants à la corrosion ou soient adéquatement protégés contre la corrosion.

- **Vérifications des appareils électriques**

La réparation et l'entretien des composants électriques doivent inclure des contrôles de sécurité initiaux et des procédures d'inspection des composants. S'il y a un défaut qui pourrait compromettre la sécurité, ne connectez pas l'alimentation au circuit jusqu'à ce qu'il soit résolu de manière satisfaisante. Si le défaut ne peut pas être éliminé immédiatement, mais que le fonctionnement doit continuer, une solution intermédiaire appropriée doit être utilisée. Ceci doit être signalé au propriétaire de l'équipement afin que toutes les parties soient informées.

Les contrôles de sécurité initiaux comprennent:

- Que les condensateurs sont déchargés: cela doit être fait en toute sécurité pour éviter la possibilité d'étincelles;
- Qu'aucun composant électrique et aucun câblage ne soient exposés lors de la charge, de la restauration ou de la purge du système;
- Qu'il y a continuité de masse.

- **Réparations sur composants scellés**

Lors de réparations sur des composants scellés, toutes les alimentations électriques doivent être déconnectées de l'équipement sur lequel on travaille avant de retirer les couvercles scellés, etc. S'il est absolument nécessaire d'avoir une alimentation électrique de l'équipement pendant la maintenance, alors un dispositif de détection de fuite doit être placé au point le plus critique pour avertir d'une situation potentiellement dangereuse. Une attention particulière doit être portée aux points suivants pour s'assurer qu'en intervenant sur les composants électriques, le boîtier n'est pas altéré de manière à compromettre le niveau de protection. Cela inclut les dommages aux câbles, un nombre excessif de connexions, des bornes non conformes aux spécifications d'origine, des dommages aux joints, un assemblage incorrect des presse-étoupes, etc.

- Assurez-vous que l'appareil est monté solidement.
- Assurez-vous que les joints ou les matériaux d'étanchéité ne sont pas dégradés au point qu'ils ne servent plus à empêcher la pénétration d'atmosphères inflammables. Les pièces de rechange doivent être conformes aux spécifications du fabricant.

REMARQUE: l'utilisation de mastic silicone peut inhiber l'efficacité de certains types d'équipement de détection de fuite. Les composants à sécurité intrinsèque n'ont pas besoin d'être isolés avant de travailler dessus.

- **Réparation de composants à sécurité intrinsèque**

Ne pas appliquer de charges inductives ou capacitives permanentes au circuit sans s'assurer qu'il ne dépasse pas la tension et le courant autorisés pour l'équipement utilisé. Les composants à sécurité intrinsèque sont les seuls sur lesquels on peut travailler en présence d'une atmosphère inflammable. L'équipement d'essai doit être de la bonne évaluation. Remplacez les composants uniquement par des pièces spécifiées par le fabricant. D'autres pièces peuvent provoquer l'inflammation du réfrigérant dans l'atmosphère en raison d'une fuite.

- **Câblage**

Vérifiez que le câblage n'est pas sujet à l'usure, à la corrosion, à une pression excessive, à des vibrations, à des bords tranchants ou à d'autres effets environnementaux négatifs. Le contrôle doit également prendre en compte les effets du vieillissement ou des vibrations continues provenant de sources telles que les compresseurs ou les ventilateurs.

- **Détection de fluides frigorigènes inflammables**

En aucun cas, des sources d'inflammation potentielles ne doivent être utilisées pour rechercher ou détecter des fuites de réfrigérant. Un chalumeau aux halogénures (ou tout autre détecteur utilisant une flamme nue) ne doit pas être utilisé.

- **Méthodes de détection des fuites**

Les méthodes de détection de fuites suivantes sont considérées comme acceptables pour tous les systèmes frigorifiques. Les détecteurs de fuites électroniques peuvent être utilisés pour détecter les fuites de réfrigérant mais, dans le cas de réfrigérants inflammables, la sensibilité peut ne pas être adéquate ou un réétalonnage peut être nécessaire. (L'équipement de détection doit être étalonné dans une zone exempte de réfrigérant.) Assurez-vous que le détecteur n'est pas une source potentielle d'inflammation et qu'il est adapté au réfrigérant utilisé. L'équipement de détection de fuite doit être réglé sur un pourcentage de la LFL du réfrigérant et calibré sur le réfrigérant utilisé et le pourcentage de gaz approprié (25% maximum) confirmé. Les fluides de détection de fuites conviennent à la plupart des réfrigérants, mais l'utilisation de nettoyants contenant du chlore doit être évitée car le chlore peut réagir avec le réfrigérant et corroder la tuyauterie en cuivre. Si une fuite est suspectée, toutes les flammes nues doivent être retirées/éteintes. Si une fuite de réfrigérant est détectée et nécessite un brasage, tout le réfrigérant doit être récupéré du système ou isolé (via des vannes d'arrêt) dans une partie du système éloignée de la fuite. Pour les appareils contenant des réfrigérants inflammables, l'azote sans oxygène (OFN) doit donc être purgé à travers le système avant et pendant le processus de brasage.

- **Enlèvement et évacuation**

Lors de l'effraction du circuit frigorifique pour effectuer des réparations ou à d'autres fins, des procédures conventionnelles doivent être utilisées. Cependant, pour les réfrigérants inflammables, il est important de suivre les meilleures procédures car il existe un risque d'inflammabilité.

La procédure suivante doit être suivie:

- retirer le réfrigérant;
- purger le circuit avec un gaz inerte; évacuer;
- purger à nouveau avec un gaz inerte;
- ouvrir le circuit par coupage ou brasage.

La charge de réfrigérant doit être récupérée dans les bons cylindres de récupération. Pour les appareils contenant des réfrigérants inflammables, le système doit être rincé avec OFN pour rendre l'unité sûre. Vous devrez peut-être répéter ce processus plusieurs fois. L'air comprimé ou l'oxygène ne doivent pas être utilisés pour purger les systèmes réfrigérants. Pour les appareils contenant des réfrigérants inflammables, le rinçage doit être réalisé en brisant le vide dans le système avec OFN et en continuant à remplir jusqu'à ce que la pression de fonctionnement soit atteinte, puis en évacuant à l'atmosphère et enfin en abaissant le vide. Ce processus doit être répété jusqu'à ce qu'il n'y ait plus de réfrigérant dans le système. Lorsque la charge finale OFN est utilisée, le système doit être mis à la pression atmosphérique pour permettre l'exécution du travail. Cette opération est absolument indispensable si vous souhaitez réaliser des opérations de brasage sur les canalisations. Assurez-vous que la sortie de la pompe à vide n'est pas à proximité de sources d'inflammation et que la ventilation est disponible.

- **Procédures de charge**

En plus des procédures de charge conventionnelles, les exigences suivantes doivent être respectées.

- Assurez-vous que la contamination des différents réfrigérants ne se produit pas lors de l'utilisation de l'équipement de charge. Les tuyaux ou les conduites doivent être aussi courts que possible pour minimiser la quantité de réfrigérant qu'ils contiennent.
- Les cylindres doivent être maintenus debout.
- Assurez-vous que le système de réfrigération est mis à la terre avant de charger le système avec du réfrigérant.
- Étiquetez le système lorsque la charge est terminée (si ce n'est déjà fait).
- Faites très attention à ne pas trop remplir le système de réfrigération.

Avant de recharger le système, il doit être testé sous pression avec le gaz de purge approprié. Le système doit subir un test d'étanchéité à la fin de la charge mais avant la mise en service. Un test d'étanchéité ultérieur doit être effectué avant de quitter le site.

- **Désactivation**

Avant d'effectuer cette procédure, il est essentiel que le technicien soit parfaitement familiarisé avec l'équipement et tous ses détails. Les bonnes pratiques sont recommandées pour que tous les réfrigérants soient récupérés en toute sécurité. Avant d'effectuer la tâche, un échantillon de l'huile et du réfrigérant doit être prélevé au cas où une analyse serait requise avant la réutilisation du réfrigérant récupéré. Il est essentiel que l'électricité soit disponible avant le début de l'activité.

1. Familiarisez-vous avec l'équipement et son fonctionnement.
2. Isolez électriquement le système.
3. Avant de tenter la procédure, assurez-vous que:
 - des équipements de manutention mécanique sont disponibles, si nécessaire, pour la manutention des bouteilles de fluide frigorigène;
 - tous les équipements de protection individuelle sont disponibles et utilisés correctement;
 - le processus de récupération est supervisé en tout temps par une personne compétente;

- les équipements de récupération et les bouteilles sont conformes aux normes appropriées.
4. Si possible, vidangez le système de réfrigérant.
 5. Si le vide n'est pas possible, créez un collecteur afin que le réfrigérant puisse être retiré des différentes parties du système.
 6. Assurez-vous que le cylindre est placé sur la balance avant de procéder à la récupération.
 7. Démarrez la machine de récupération et utilisez-la conformément aux instructions du fabricant.
 8. Ne remplissez pas trop les cylindres. (Pas plus de 80% en volume de charge liquide).
 9. Ne pas dépasser, même temporairement, la pression maximale de service du vérin.
 10. Lorsque les bouteilles ont été correctement remplies et que le processus est terminé, assurez-vous que les bouteilles et l'équipement sont rapidement retirés du site et que toutes les vannes d'isolement de l'équipement sont fermées.
 11. Le réfrigérant récupéré ne doit pas être chargé dans un autre système de réfrigération à moins qu'il n'ait été nettoyé et vérifié.

- **Étiquetage**

L'équipement doit être étiqueté indiquant qu'il a été arrêté et vidé de son réfrigérant. L'étiquette doit être datée et signée. Pour les appareils contenant des réfrigérants inflammables, assurez-vous qu'il y a des étiquettes sur l'appareil indiquant que l'appareil contient un réfrigérant inflammable.

- **Récupération**

Lors du retrait du réfrigérant d'un système, que ce soit pour la maintenance ou la mise hors service, Les bonnes pratiques sont recommandées pour que tous les réfrigérants soient retirés en toute sécurité. Lors du transfert de réfrigérant vers des bouteilles, assurez-vous que seules des bouteilles de récupération de réfrigérant appropriées sont utilisées. Assurez-vous que le nombre correct de cylindres est disponible pour maintenir la pleine charge du système. Toutes les bouteilles à utiliser sont désignées pour le réfrigérant récupéré et étiquetées pour ce réfrigérant (c'est-à-dire des bouteilles de récupération de réfrigérant spéciales). Les bouteilles doivent être complètes avec soupape de surpression et vannes d'arrêt relatives en bon état de fonctionnement. Les bouteilles de récupération vides sont évacuées et, si possible, refroidies avant la récupération. Si des compresseurs ou des huiles de compresseur doivent être retirés, assurez-vous qu'ils ont été évacués à un niveau acceptable pour garantir que le réfrigérant inflammable ne reste pas dans le lubrifiant. Le processus d'évacuation doit être effectué avant de retourner le compresseur aux fournisseurs. Pour accélérer ce processus, seul le chauffage électrique du corps du compresseur doit être utilisé. Lorsque l'huile est vidangée d'un système, cela doit être fait en toute sécurité.



improve your life

www.argoclima.com

Argoclima décline toute responsabilité pour toute erreur ou inexactitude dans le contenu de ce manuel et se réserve le droit d'apporter à la présente, à tout moment et sans préavis, toute modification jugée appropriée pour tout besoin technique ou commercial.



improve your life

CE

DE

THOR PLUS

MOBILES KLIMAGERÄT (RAUMKLIMAGERÄT)



GEBRAUCHSANLEITUNG

Lesen Sie die vorliegende Gebrauchsanleitung aufmerksam durch, bevor Sie das Gerät in Betrieb nehmen oder warten. Halten Sie alle Sicherheitshinweise sorgfältig ein: Eine Nichtbeachtung kann zu Unfällen und oder Schäden führen. Bewahren Sie diese Anleitung für zukünftiges Nachschlagen gut auf.



Das Innengerät ist mit brennbarem Gas R290 eingefüllt.



Lesen die Anweisungen vor der Installation und Verwendung des Geräts.



Lesen Sie vor der Installation des Geräts die Installationsanleitung.



Wenden Sie sich für Reparaturen immer an ein autorisiertes Servicecenter und befolgen Sie strikt den Inhalt des Servicehandbuchs.

DAS KÄLTEMITTEL R290

- Um korrekt zu funktionieren, besitzt das Klimagerät in seinem Inneren einen Kühlkreislauf, in dem ein umweltfreundliches Kühlmittel zirkuliert: R290 = GWP (Treibhauspotential: 3)
- Dabei handelt es sich um ein nur leicht entflammbares und geruchloses Kühlmittel mit optimalen thermodynamischen Eigenschaften, die für eine hohe Energieeffizienz sorgen.

Achtung:

Angesichts der geringen Entflammbarkeit dieses Kühlmittels wird empfohlen, die Sicherheitshinweise in dieser Anleitung strengstens zu befolgen.

Keine anderen als die empfohlenen Hilfsmittel zum Beschleunigen des Abtauprozesses oder zur Reinigung verwenden.

Bei Reparaturen nur die Herstellerangaben befolgen und immer einen Technibel-Kundendienst beauftragen.

Alle Reparaturen, die von unqualifiziertem Personal ausgeführt werden, können gefährlich sein.

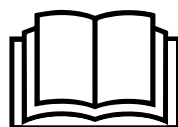
Das Gerät darf nicht in einem Raum mit Zündquellen im Dauerbetrieb gelagert werden. (z.B.: offene Flammen, ein eingeschaltetes Gasgerät oder ein eingeschalteter Elektroheizofen).

Nicht durchbohren oder verbrennen.

Das Gerät muss in einem Raum mit einer Grundfläche von mehr als 12 m² installiert, verwendet und gelagert werden.

Das Gerät enthält das entflammbare Gas R290.

Achtung, die Kühlmittel sind geruchslos.



ALLGEMEINE BETRIEBS- UND SICHERHEITSHINWEISE

- Dieses Gerät ist ein lokal Klimagerät für den häuslichen Gebrauch.
- Verwenden Sie dieses Klimagerät nur im Rahmen der in diesem Handbuch beschriebenen Anweisungen.
- Vergewissern Sie sich, dass die Stromversorgung der erforderlichen Spannung entspricht (220-240V~/50Hz).
- Sicherungstyp: 5ET or SMT 250V. Der durch die Sicherung fließende Strom darf nicht mehr als 3.15A betragen.
- Dieses Gerät kann von Kindern im Alter von weniger als 8 Jahren und Personen, mit eingeschränkten physischen, sensorischen oder geistigen Fähigkeiten, sowie von Personen ohne entsprechende Erfahrungen und Kenntnisse benutzt werden, sofern diese das Gerät unter Aufsicht oder nach empfangenen Instruktionen zur sicheren Nutzung in Betrieb nehmen und sich über die Gefahren bei der Anwendung klar sind.
- Kinder sollten nicht mit dem Gerät spielen.
- Die Reinigung und Wartung soll vom Benutzer durchgeführt werden und darf auf keinen Fall von unbeaufsichtigten Kindern durchgeführt werden.
- Vergewissern Sie sich, dass die Elektroanlage die für den Betrieb des Klimageräts erforderliche Energie liefern kann, und zwar neben dem Strom, der normalerweise von anderen Geräten (Haushaltsgeräte, Beleuchtung) benötigt wird. Beachten Sie die Angaben zur maximalen Stromaufnahme, die auf dem Typenschild des Klimageräts angeführt sind.
- Der Stromanschluss muss übereinstimmend mit den geltenden Installationsvorschriften erfolgen.
- Prüfen Sie, ob die Leistungsschalter und Schutzventile der Anlage auf einen Anlaufstrom von 6A ausgerichtet sind (normalerweise für höchstens 1 Sekunde).
- Die Steckdose der Anlage muss immer über einen effizienten Erdleiter verfügen.
- Prüfen Sie, ob der Stecker fest eingesteckt ist. Verwenden Sie keine Mehrfachstecker. Berühren Sie den Stecker nicht mit nassen Händen. Vergewissern Sie sich, dass der Stecker sauber ist.
- Verwenden Sie den Stecker nicht zum Ein- und Ausschalten des Klimageräts: Betätigen Sie die ON/OFF-Taste auf der Fernbedienung

oder auf dem Bedienfeld.

- Stellen Sie das Klimagerät nicht in Räumen auf, in denen es Wasserspritzern ausgesetzt sein könnte (z. B. Waschküche oder Wäscherei).
- Prüfen Sie vor jeder Reinigung oder dem Umstellen des Gerätes, ob der Stecker aus der Steckdose gezogen ist.
- Bewegen Sie das Klimagerät nicht, während es sich in Betrieb befindet; schalten Sie das Gerät erst aus, prüfen Sie den Kondenswasserstand und entleeren Sie ggf. den diesbezüglichen Behälter.
- Um das Gerät vom Stromnetz zu trennen, die Fernbedienung auf OFF stellen und dann den Stecker aus der Steckdose ziehen. Ziehen Sie dabei nur direkt am Stecker. Ziehen Sie nicht am Kabel.
- **Schalten Sie das Gerät nicht ein, wenn Kabel oder Stecker beschädigt sind:** Wenn das Netzkabel beschädigt ist, muss es vom Hersteller oder seinem technischen Kundendienst oder auf jeden Fall von einer Person mit ähnlicher Qualifikation ersetzt werden, um jegliche Gefahr zu vermeiden.
- Das Gerät muss in Übereinstimmung mit den nationalen Verkabelungsvorschriften installiert werden.
- Das Gerät vom Feuer, möglichen Feuerquellen, brennbaren und explosiven Objekte fernhalten.
- Das Gerät während des Betriebs nicht unbewacht lassen. Das ausschalten und abtrennen.
- Bei Verwendung einer Ablaufleitung soll die Umgebungstemperatur nicht unter 0 °C liegen. Dies kann zu Wasserlecks in der Klimaanlage führen.
- Kein Wasser auf dem Klimagerät spritzen oder gießen.

SICHERHEITSHINWEIS!

- **Stecken Sie keine Gegenstände in das Klimagerät: Sie setzen sich großer Gefahr aus, da das Gebläse mit hoher Geschwindigkeit läuft.**
- **Stellen Sie sicher, dass die Luft frei zirkulieren kann. Verstopfen Sie die Luftansaug- und Luftaustrittsgitter nicht durch Gardinen oder auf sonstige Weise.**

ACHTUNG!

- Das Klimagerät muss mit **50 cm Mindestabstand** zur Wand oder zu

einem anderen Hindernis aufgestellt werden; die Fläche muss eben und stabil sein, um das Austreten von Wasser zu vermeiden.

- Das Klimagerät verfügt über ein Sicherheitssystem zum Schutz des Verdichters vor Überlastung: Es erlaubt nur dann den Start des Verdichters, wenn mindestens 3 Minuten seit der vorherigen Ausschaltung vergangen sind.
- Bitte warten Sie mindestens 3 Minuten, bevor Sie das Gerät erneut einschalten. Sie vermeiden damit eine Beschädigung des Verdichters.

ACHTUNG!

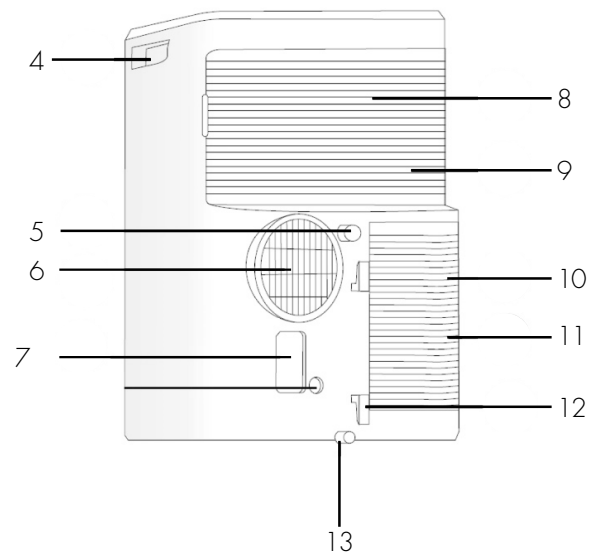
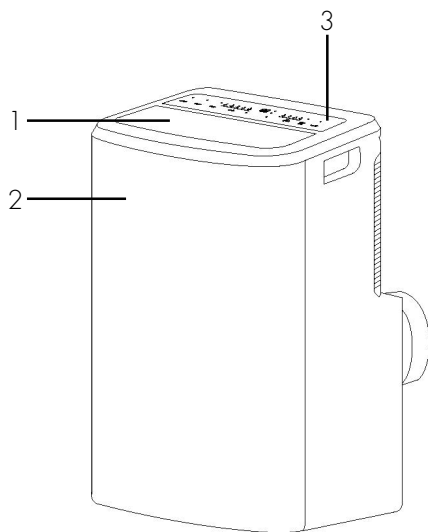
Falls Sie eine Anomalie feststellen, das Gerät unverzüglich ausschalten und den Stecker aus der Steckdose ziehen. Versuchen Sie nicht, das Gerät zu reparieren, auseinanderzubauen oder zu verändern. Wenden Sie sich bei einer Fehlfunktion direkt an den Kundendienst.

ACHTUNG!

- Setzen Sie das Klimagerät nicht direktem Sonnenlicht aus: Die Farbe der Bauteile könnte verblassen oder sich verändern. Zudem könnte eine eventuelle Überhitzung des Gerätes den Schutzmechanismus aktivieren und zum Ausschalten des Gerätes führen.
- Verwenden Sie keine Insektizide, Öle oder Spritzlacke in der Nähe des Gerätes. Benutzen Sie keine aggressiven chemischen Reinigungsmittel zur Reinigung des Gehäuses; dies könnte das Finish und die Farbe schädigen.
- Schließen Sie alle offenen Fenster, um die höchstmögliche Klimatisierung zu erzielen.

Der Hersteller haftet nicht, wenn die Sicherheits- und Unfallverhütungsvorschriften nicht beachtet werden.

BESCHREIBUNG DES GERÄTS



1. Luftauslass
2. Frontblende
3. Schalttafel
4. Griff
5. Kondensatablaufloch (Entfeuchtungsmodus)
6. Anschluss des Auspuffrohrs
7. Elektrische Steckdose

8. Luftfilter oben
9. Lufteinlass
10. Unterer Luftfilter (nicht entfernbar)
11. Lufteinlass unten
12. Kabelrolle
13. Kondensatablaufloch (Kühlmodus)

Zulässige Mindest-und Höchsttemperaturen (Innentemp.)

Kühlen: 16 °C B.S./35 °C B.S.

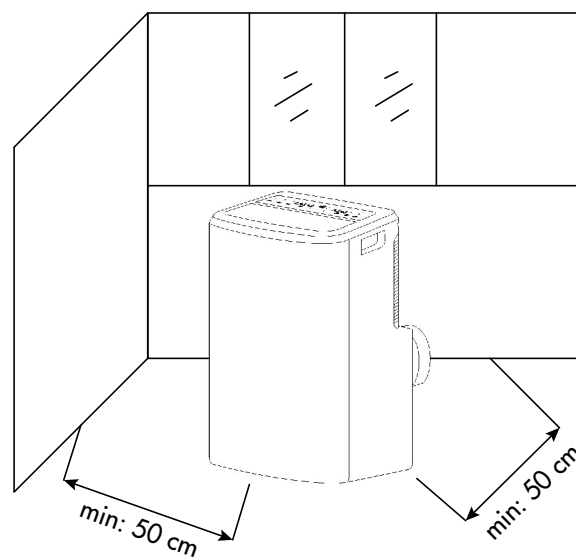
Entfeuchten: 16 °C B.S./35 °C B.S.

Heizung: 5 °C B.S./35 °C B.S.

Möglichkeit der Raumtemperaturregelung bei Kaltbetrieb: 16 °C B.S./32 °C B.S.

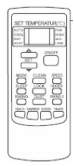
KONTROLLEN VOR DER INBETRIEBNAHME

Die folgenden Abstände müssen eingehalten werden, um die Funktionstüchtigkeit des mobiles klimagerät zu garantieren.



INBETRIEBNAHME DES GERÄTES

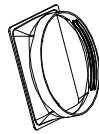
Öffnen Sie die Verpackung und nehmen Sie den Karton heraus. Packen Sie das Gerät und alle mitgelieferten Teile aus (siehe nachstehende Zeichnung).



Fernbedienung



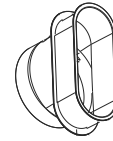
Batterien für die Fernbedienung
Typ AAA - LR03 - 1,5 V



Passend zum Auftragen
auf der Einheit, zu der
Auspuffrohr anschließen
der Luft



Schlauch
der Vertreibung
der Luft



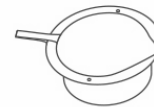
Flache Klemmverschraubung
dazwischen gestellt werden
Fensterklopfer



Kondenswasserablaufrohr zum Entleeren
des interner Tank



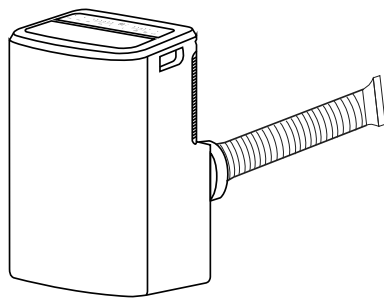
Runder Beschlag für Bausatz
Bullauge, das zwischen positioniert
werden soll
letzten Teil der Röhre und das Bullauge



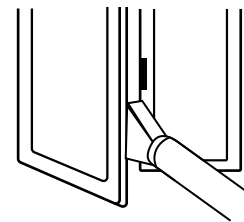
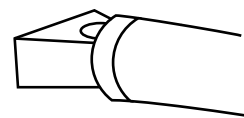
Bullauge-Kit mit Kappe

VERWENDUNG MIT FENSTERABSCHLUSSBESCHLAG

1. Verlängern Sie den Schlauch gerade so weit, dass er nach draußen reicht (max. 1,5 m). Haken Sie den Flachverbinder für das Gerät in das flexible Rohr ein, während Sie am anderen Ende des Rohrs den Flachverbinder einhaken, der zwischen den beiden Fensterflügeln positioniert werden soll (Fig.1).
2. Öffnen Sie das Fenster und verriegeln Sie eine der Türen mit dem Griff. Endbeschlag auf Standflügel auflegen, anderen Fensterflügel schließen (Fig.2).



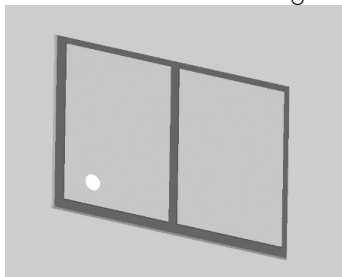
(Fig. 1)



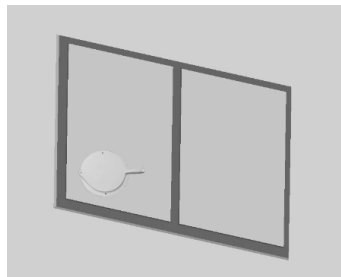
(Fig. 2)

GEBRAUCH DES GERÄTES MIT FENSTERADAPTER

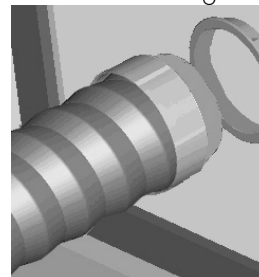
1. Um das Loch in das Glas zu bohren, empfiehlt es sich auch, das Bullaugen-Zubehör zum Glaser zu bringen (Fig. 1).
2. Setzen Sie das Bullauge in das Fenster ein (Fig. 2).
3. Stecken Sie den Rundanschluss für das Bullauge-Kit in den einziehbaren Schlauch und führen Sie den einziehbaren Schlauch mit dem Rundanschluss ohne Kappe in das Bullauge ein (Fig. 3).
4. Trennen Sie bei Nichtgebrauch den Schlauch und verschließen Sie das Bullauge mit der Kappe (Fig 4).



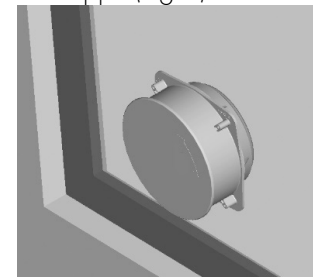
(Fig. 1)



(Fig. 2)

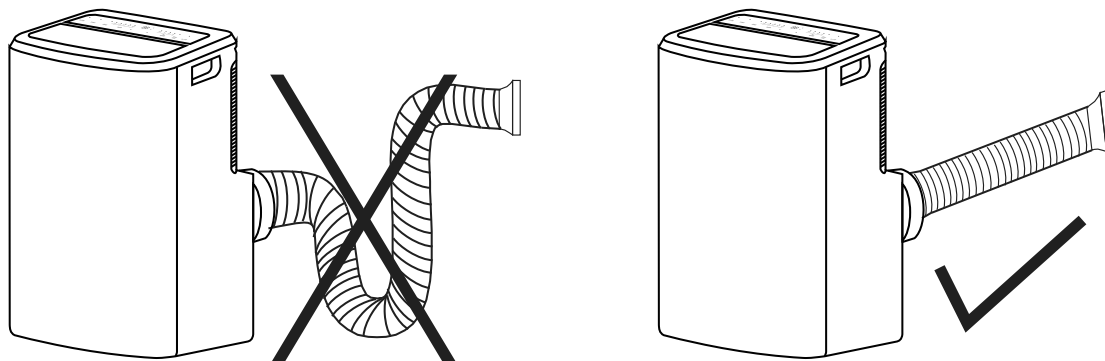


(Fig. 3)



(Fig. 4)

Vermeiden Sie enge Biegungen oder Falten im Schlauch.
Bei Nichtgebrauch den Schlauch abklemmen und die Tür mit der Kappe verschließen.



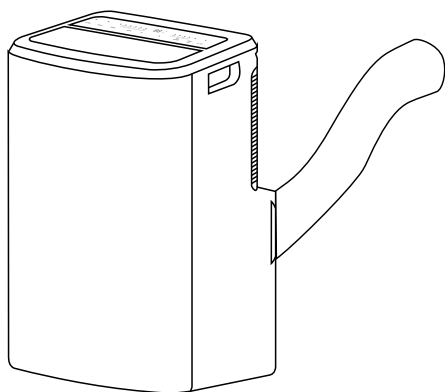
BETRIEBSMODI DES GERÄTS

Dieses Gerät kann zum Kühlen, Heizen, Entfeuchten und Belüften verwendet werden. Lassen Sie das Gerät vor dem Gebrauch mindestens zwei Stunden lang aufrecht stehen.

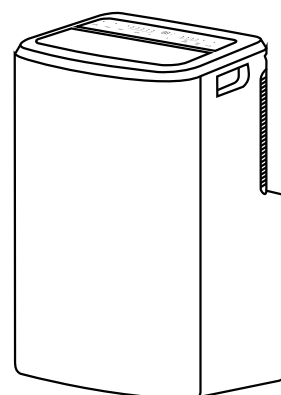
Schließen Sie das Netzkabel an eine geeignete Steckdose (220-240~V) an. Legen Sie die mitgelieferten Batterien unter Beachtung der Polarität in die Fernbedienung ein. Wählen Sie über die Fernbedienung den gewünschten Betriebsmodus aus.

Die Klimaanlage ist mit einem Schutzsystem ausgestattet, das sicherstellt, dass das Gerät erst nach einem Intervall von ca. 3 Minuten nach der Auswahl in den Kühl-, Heiz- und Entfeuchtungsmodus schaltet. Auch beim Wechsel von einem Modus in einen anderen läuft der Lüfter weiter, der Kompressor stoppt jedoch und startet nach 3 Minuten wieder. Diese Startverzögerung schützt den Kompressor vor möglichen Überlastungen.

Dieses Gerät ist mit einem automatischen Abtausystem ausgestattet, das eingreift, wenn das Gerät heiß läuft und sich Eis auf der Batterie bildet. Wenn das Gerät mit dem Abtauen beginnt, blinkt die Power-LED auf dem Bedienfeld. Der Kompressor stoppt für 10 Minuten, danach beginnt das Gerät wieder normal zu arbeiten.



Kühlen, Heizen, Lüften



Entfeuchtung

DER ABLUFTSCHLAUCH MUSS IMMER AN DAS GERÄT angeschlossen sein, es sei denn, es wird die Funktion Entfeuchten genutzt: Nur in diesem Fall empfiehlt es sich, dass das Gerät die Luft direkt in den Raum ausstößt, um maximale Effizienz zu erzielen (siehe Absatz zum Betriebsmodus Entfeuchten).

Reinigen Sie den Luftfilter regelmäßig, damit die Klimaanlage effizient funktioniert.

BETRIEBSMODI

1. KÜHLMODUS (COOL)

- Drücken Sie die MODE-Taste, um Kühlen auszuwählen.
- Die LED ❄️ am Bedienfeld leuchtet auf.
- Der Temperatur-Einstellbereich reicht von 15 °C bis 32 °C in 1 °C-Schritten.
- In diesem Modus speichert das Gerät jedes Mal, wenn das Gerät durch Drücken der EIN/AUS-Taste ausgeschaltet wird, die eingestellte Temperatur, und wenn es wieder eingeschaltet wird, behält es die Einstellung bei.
- In diesem Modus ist es möglich, die Belüftungsgeschwindigkeit (Fan Speed) einzustellen und den Timer und die SLEEP-Funktion einzustellen.
- Reduzieren Sie für einen ruhigeren Betrieb die Geschwindigkeit auf niedrig.

2. HEIZMODUS (HEAT)

- Drücken Sie die MODE-Taste, um Entfeuchtung auszuwählen.
- Die LED ☀️ am Bedienfeld leuchtet auf
- Mit den + - Tasten stellen Sie die Temperatur ein.
- In diesem Modus ist es möglich, die Lüftungsgeschwindigkeit (Fan Speed) anzupassen.

3. ENTFEUCHTUNGSMODUS (DRY)

- Drücken Sie die MODE-Taste, um Entfeuchtung auszuwählen.
- Die LED 💧 am Bedienfeld leuchtet auf
- Die Temperatur ist standardmäßig eingestellt und kann nicht angepasst werden.
- In diesem Modus speichert das Gerät jedes Mal, wenn das Gerät durch Drücken der EIN/AUS-Taste ausgeschaltet wird, die Einstellungen und behält sie bei, wenn es wieder eingeschaltet wird.
- Die Lüftergeschwindigkeit ist fest auf niedrig eingestellt und kann nicht angepasst werden.

HINWEIS: Das Klimagerät kühlt den Raum nicht, wenn es in der Funktion Entfeuchten arbeitet. Wenn das Gerät als Entfeuchter benutzt wird, muss der Abluftschlauch nicht angeschlossen werden. **Lassen Sie für eine maximale Entfeuchtung den Abluftanschluss auf der Rückseite frei, sodass das Gerät die Luft direkt in den Raum ausstoßen kann.** Der Betriebsmodus Entfeuchten wird im Herbst und Winter empfohlen. **Beim Gebrauch dieser Funktion im Sommer sollte der Abluftschlauch angeschlossen sein, damit die warme Luft nach außen und nicht in den Raum abgeführt wird.** Während der Entfeuchtung sollte der Dauerabfluss gewählt werden (siehe nachstehendes Kapitel ENTFERNEN DES KONDENSWASSERS).

4. LÜFTUNGSMODUS (FAN)

- Drücken Sie die MODE-Taste, um Beatmung auszuwählen.
- Die LED 🌀 am Bedienfeld leuchtet auf
- In diesem Modus ist es möglich, die Lüftergeschwindigkeit einzustellen.
- Die Temperatur kann nicht eingestellt werden.

5. AUTOMATISCHER MODUS (AUTO)

- Drücken Sie die MODE-Taste, um Beatmung auszuwählen.
- Die LED AUTO am Bedienfeld leuchtet auf
- In diesem Modus kann das Gerät den Betriebsmodus (Kühlen oder Lüften) basierend auf der im Raum herrschenden Temperatur auswählen.

MODUS ZUM ENTFERNEN DES KONDENSWASSERS

Dieses Gerät verdampft beim Kühlen automatisch Kondenswasser. Wenn die Klimaanlage im Kühlmodus arbeitet, ist eine kontinuierliche Kondensatableitung nicht erforderlich; Nur bei besonderen klimatischen Bedingungen, bei denen die Luftfeuchtigkeit sehr hoch ist, kann es zu Wasserablagerungen im Geräteinneren kommen.

Beim Erhitzen verdampft das Kondensat nicht automatisch, daher muss der interne Tank regelmäßig geleert werden. Alternativ kann die Entwässerung über das Zwischenloch auf der Rückseite des Geräts erfolgen; die interne Kondensatableitung erfolgt intermittierend und kontinuierlich.

Kühlen und Heizen

Dieses Gerät verdampft beim Kühlen automatisch Kondenswasser. Stellen Sie sicher, dass im Kühl- und Heizbetrieb des Geräts die Gummikappen, die die Abflusslöcher auf der Rückseite verschließen, richtig positioniert sind.

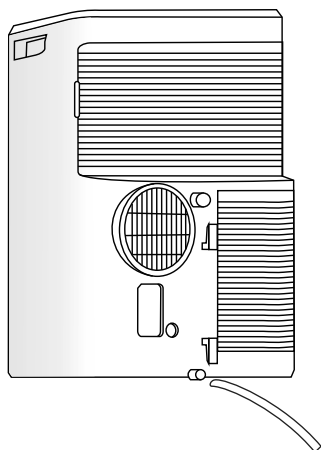
Wenn der Tank voll ist, zeigt das Display die Meldung „P1“ an, die anzeigt, dass der Tank gefüllt ist und den Betrieb des Geräts blockiert.

Um den Tank zu entleeren, schalten Sie die Klimaanlage aus und ziehen Sie den Netzstecker. Entfernen Sie die Kappe von der hinteren Ablauföffnung, schließen Sie den mitgelieferten Kondenswasserablaufschauch an und platzieren Sie das andere Ende des Schlauchs über einem normalen Abfluss.

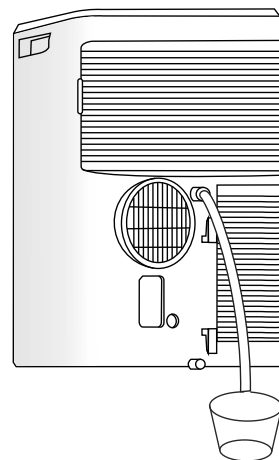
Stellen Sie sicher, dass der Schlauch keine Verdrehungen und Biegungen aufweist. Das Rohr muss einen Abwärtstrend aufweisen. Verschließen Sie den Abfluss mit der Kappe und nutzen Sie die Klimaanlage weiter.

Entfeuchtung

Achtung: Bei Verwendung der Klimaanlage zur Entfeuchtung ist es ratsam, stets für eine kontinuierliche Entwässerung zu sorgen, um eine maximale Entfeuchtungseffizienz zu gewährleisten. Verbinden Sie ein Ende des PVC-Schlauchs (im Lieferumfang enthalten) mit dem oberen Abflussloch und das andere Ende über einen Abfluss.



Manuelle Entwässerung
(Kühlen, Heizung)



Kontinuierliche Entwässerung
(Entfeuchtung)

FUNKTIONSPRÜFUNG

MIT DER FERNBEDIENUNG

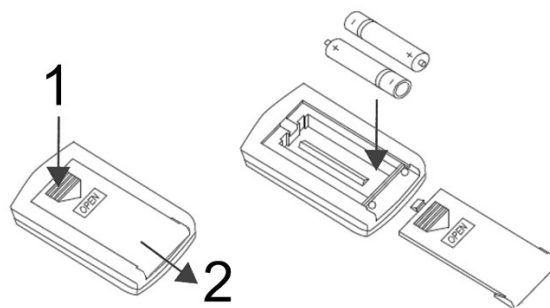
So legen Sie Batterien in die Fernbedienung ein

Öffnen Sie das Batteriefach auf der Rückseite der Fernbedienung, schieben Sie die Abdeckung in Richtung der Pfeile, um sie zu öffnen.

Legen Sie die Batterien in die Fernbedienung ein und achten Sie dabei auf die richtige Polung. Bringen Sie die Abdeckung wieder an.

Verwenden Sie Alkalibatterien (Typ AAA, LR03/1,5V), die der Batterieverordnung Nr. 2006/66/EC und Änderungen durch Richtlinie 56/2013/EU.

Verwenden Sie keine neuen Batterien mit leeren Batterien. Wenn die Fernbedienung längere Zeit nicht verwendet wird, entfernen Sie die Batterien. Achten Sie darauf, Batterien ordnungsgemäß zu entsorgen.



WARNHINWEISE FÜR BATTERIEN

- Batterien sollten keinen Wärmequellen wie Feuer, Sonne oder ähnlichen Quellen ausgesetzt werden;
- Entfernen Sie die Batterien, wenn sie sich zu erwärmen beginnen oder wenn Sie wissen, dass Sie das Gerät längere Zeit nicht benutzen werden. Die Batterien müssen richtig in das Batteriefach eingesetzt werden.
- Wenn Sie die Batterien entfernen, weil sie das Ende ihrer Lebensdauer erreicht haben oder beschädigt sind, beachten Sie die geltenden nationalen Entsorgungsvorschriften (siehe unten);
- Im Falle eines Batterieflüssigkeitslecks entfernen Sie alle Batterien und achten Sie darauf, dass die ausgelaufene Flüssigkeit nicht mit Haut oder Kleidung in Berührung kommt. Wenn Batterieflüssigkeit auf Ihre Haut oder Kleidung gelangt, waschen Sie die Haut sofort mit Wasser ab. Reinigen Sie das Batteriefach vor dem Einlegen neuer Batterien gründlich mit einem trockenen Papiertuch oder befolgen Sie die Reinigungsempfehlungen des Batterieherstellers. Verwenden Sie nur Batterien der gleichen Größe und des gleichen Typs.

Achtung: Explosionsgefahr, wenn die Batterie durch einen anderen als den angegebenen Typ ersetzt wird.

Die unsachgemäße Verwendung von Batterien kann dazu führen, dass sie auslaufen, überhitzen oder explodieren. Diese Flüssigkeit ist ätzend und kann giftig sein. Es kann Haut- und Augenverbrennungen verursachen und ist bei Einnahme schädlich.

Um das Verletzungsrisiko zu verringern:

- Bewahren Sie Batterien außerhalb der Reichweite von Kindern auf.
- Batterien nicht erhitzen, öffnen, durchstechen, schneiden oder ins Feuer werfen.
- Mischen Sie keine alten und neuen Batterien oder Batterien unterschiedlichen Typs

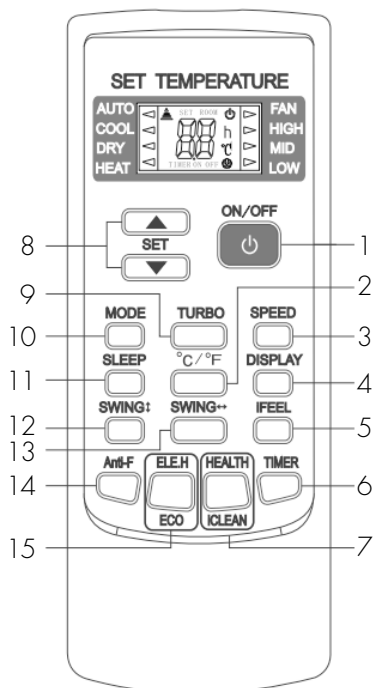


HINWEISE ZUR VORSCHRIFTSGEMÄSSEN ENTSORGUNG VON BATTERIEN GEMÄSS EU-RICHTLINIE 2006/66/EC und Änderungen der Richtlinie 56/2013/EU

Wechseln Sie entladene Batterien aus. Batterien dürfen nach ihrer Nutzungsdauer nicht mit dem Hausmüll entsorgt werden. Verbrauchte Batterien müssen an einer Sammelstelle für Batterien oder bei einem Händler, der diesen Service anbietet, abgegeben werden. Die getrennte Entsorgung von Batterien schont die Umwelt und verhindert gesundheitliche Beeinträchtigungen als Folge einer unsachgemäßen Abfallbeseitigung. Außerdem ermöglicht das Recycling der darin enthaltenen Materialien eine erhebliche Ressourcen- und Energieeinsparung. Als Hinweis auf die Verpflichtung zur getrennten Entsorgung ist auf Batterien das Symbol der durchgestrichenen Abfalltonne abgebildet. Eine unsachgemäße Beseitigung von Batterien durch den Anwender wird mit Geldstrafen entsprechend der gesetzlichen Regelungen geahndet.

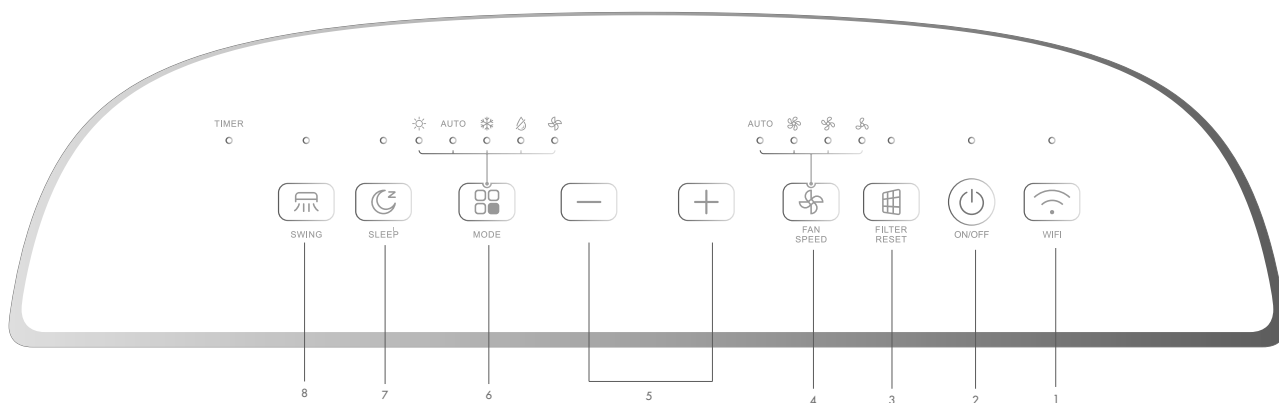
RICHTEN SIE FÜR EINEN OPTIMALEN BETRIEB DER FERNBEDIENUNG DEN KOPF DES SENDERS ZU DEM AUF DEM KLIMAGERÄT POSITIONIERTEN EMPFÄNGER.

FERNBEDIENUNG



1. ON/OFF Taste
2. °C/°F Taste
3. Fan Speed Taste
4. DISPLAY Taste
5. IFEEL Taste (inaktiv)
6. TIMER Taste
7. Health/clean Taste (inaktiv)
8. UP/DOWN Tasten
9. TURBO Taste (inaktiv)
10. MODE Taste
11. SLEEP Taste
12. Vertikale SWING-Taste (inaktiv)
13. Horizontale SWING-Taste
14. ANTI-FUNGUS Taste (inaktiv)
15. ECO Taste (inaktiv)

STEUERUNG ÜBER DAS BEDIENFELD



1. WIFI Taste
2. ON/OFF Taste
3. FILTER RESET Taste
4. FAN SPEED Taste
5. UP/DOWN (+/-) Tasten
6. MODE Taste
7. SLEEP Taste
8. SWING Taste

1. WIFI TASTE

Drücken Sie diese Taste, um die WLAN-Funktion zu aktivieren oder zu deaktivieren (Informationen zur Konfiguration finden Sie im Abschnitt „WLAN-Anleitung“).

2. ON/OFF TASTE

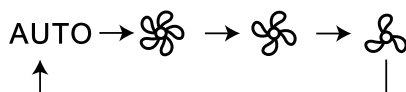
Drücken Sie diese Taste, um das Gerät ein- oder auszuschalten.
Nach dem Einschalten beginnt das Gerät mit den letzten Einstellungen zu arbeiten (Memory-Funktion).

3. FILTER RESET TASTE (Filterreinigung)

Diese Leuchte leuchtet alle 250 Betriebsstunden auf, um anzuzeigen, dass die Luftfilter gereinigt werden müssen.
Drücken Sie nach der Reinigung die Taste „FILTER RESET“, um die Anzahl der Betriebsstunden zurückzusetzen.

4. FAN SPEED TASTE (lüftergeschwindigkeits-einstelltaste)

Drücken Sie diese Taste, wenn das Gerät eingeschaltet ist, um die Lüftergeschwindigkeit in der folgenden kreisförmigen Reihenfolge einzustellen: AUTO, hoch, mittel, niedrig.



Entsprechend der getroffenen Auswahl leuchten die entsprechenden LEDs am Bedienfeld.

Die Lüftergeschwindigkeit kann im DRY-Modus nicht eingestellt werden und ist fest auf niedrig eingestellt.

5. UP/DOWN (+/-) TASTEN

Drücken Sie „+“ und „-“, um die Temperatur einzustellen (Schritte von 1 °C) und stellen Sie den Timer ein (jedes Mal, wenn die Tasten gedrückt werden, beträgt der Einstellschritt 0,5 Stunden bis zu 9 Stunden, während von 10 bis zu 24 Stunden die Regulierungsschritt ist 1 Stunde).

Die Temperatur kann von 16°C bis 32°C und der Timer von 0,5h bis 24h eingestellt werden.

6. MODE TASTE (auswahl der betriebsart)

Drücken Sie diese Taste, um die verschiedenen Betriebsmodi in dieser Reihenfolge auszuwählen: Heizung -> Auto -> Kühlung -> Entfeuchtung -> Ventilation



Entsprechend der getroffenen Auswahl leuchten die entsprechenden LEDs am Bedienfeld.

7. SLEEP TASTE

- Drücken Sie im Betriebsmodus „SLEEP“, um in den 10-stündigen intelligenten Schlafmodus zu wechseln. Nach 10 Stunden verlässt die Klimaanlage den Schlafmodus, um den vorherigen Modus wiederherzustellen.
- Drücken Sie im Schlafmodus erneut „SLEEP“ oder drücken Sie „MODE“ oder „ON/OFF“, um den Schlafmodus zu verlassen.

Hinweis: Die Schlaffunktion ist im Beatmungsmodus nicht verfügbar. Im Schlafmodus gibt es keine Änderung der Lüftergeschwindigkeit. Im Kühlbetrieb erhöht sich die Solltemperatur nach der ersten Stunde um 1 °C, nach der zweiten Stunde wieder um 1 °C; nach der 5. Stunde sinkt sie um 1°C, geht so für weitere 3 Stunden weiter und verlässt dann die Sleep-Funktion und arbeitet normal weiter im Kühlmodus.

8. SWING TASTE

Drücken Sie diese Taste, um das automatische Schwenken der horizontalen Luftaustrittslamellen zu aktivieren oder zu deaktivieren.

TIMER-TASTE (auf der Fernbedienung)

- Wenn die Klimaanlage ausgeschaltet ist, drücken Sie „TIMER“, um eine Zeit zum Einschalten des Geräts einzustellen. Drücken Sie „+“ oder „-“, um die Stunde einzustellen, und drücken Sie zur Bestätigung erneut „TIMER“.
- Wenn die Klimaanlage eingeschaltet ist, drücken Sie „TIMER“, um die Zeit einzustellen, zu der das Gerät ausgeschaltet wird. Drücken Sie „+“ oder „-“, um die Stunde einzustellen - und drücken Sie erneut „TIMER“, um dies innerhalb von 5 Sekunden zu bestätigen. Ohne Bedienung innerhalb von 5 Sekunden bestätigt die Klimaanlage die Uhrzeit automatisch.

Drücken Sie nach dem Einstellen der Zeit erneut „TIMER“, um die Zeiteinstellung abzubrechen.

Auf dem Bedienfeld leuchtet die dem Timer entsprechende LED auf.

TEMPERATURANZEIGE UND FEHLER

Mit Ausnahme der Meldung P1, Tank voll, wenn ein Fehler auftritt, versuchen Sie nicht, die Klimaanlage zu reparieren, sondern bringen Sie sie immer zu einem Argoclima-Kundendienstzentrum, andernfalls erlischt die Garantie.

Problem	Ursache	Lösung
E1	Defekter Raumtemperaturfühler	Wenden Sie sich an ein autorisiertes Servicecenter
E3	Verdampfertemperatursensor defekt	Wenden Sie sich an ein autorisiertes Servicecenter
E4	Lüftermotor defekt	Wenden Sie sich an ein autorisiertes Servicecenter
E8	Kommunikationsfehler zwischen Anzeigetafel und Hauptplatine	Wenden Sie sich an ein autorisiertes Servicecenter
P1	Volltankalarm	Verbinden Sie den Schlauch mit der Kondensatablauföffnung

WIFI-LEITFADEN

INFORMATIONEN ZUR „SMART LIFE“-APP

Die „Smart Life“-App ist für Android und iOS verfügbar. Scannen Sie den entsprechenden QR-Code, um direkt zum Download zu gelangen.



Laden Sie die Smart Life-App herunter

INFORMATIONEN ZUR NUTZUNG DER APP

- Durch das Vorhandensein eines integrierten WLAN-Moduls können Sie die Funktionen des Geräts über das Heimnetzwerk verwalten.
- Voraussetzungen sind eine dauerhafte WLAN-Verbindung zum heimischen Modem und die kostenlose App „Smart Life“.
- Laden Sie die „Smart Life“-App herunter und installieren Sie sie auf Ihrem Smartphone oder Tablet. Erstellen Sie Ihr Konto und melden Sie sich an
- Aktivieren Sie die WLAN-Funktion am Gerät.
- Platzieren Sie das Gerät in einem Abstand von ca. 5 Metern vom Router.
- Drücken Sie lange auf die Timer-Taste, um die Netzwerkeinrichtung zu starten. Wenn die WLAN-Anzeige blinkt, können Sie eine WLAN-Verbindung herstellen

WIFI VERBINDUNG

Es gibt zwei Möglichkeiten, das Gerät mit WLAN zu verbinden.

METHODE 1: VERBINDUNG ÜBER BLUETOOTH HERSTELLEN

- Aktivieren Sie Bluetooth auf Ihrem Mobiltelefon oder einem anderen Gerät.
- Wenn die WIFI-Anzeige blinkt, öffnen Sie die „Smart Life“-APP. Das Gerät wird automatisch über Bluetooth verbunden.

METHODE 2: VERBINDUNG PER APP

- Wenn die WLAN-Anzeige blinkt, wählen Sie Gerät hinzufügen / Großgeräte / Tragbare Klimaanlage und befolgen Sie die Anweisungen auf dem Display.
- Überprüfen Sie den Status der WIFI-Anzeige und wählen Sie den richtigen Status aus.
- Wenn die WLAN-Anzeige schnell blinkt, können Sie eine direkte Verbindung herstellen.
- Wenn die WLAN-Anzeige langsam blinkt, drücken Sie „Zur Verbindung gehen“, um eine Verbindung zum WLAN mit dem Namen „SmartLife-XXXX“ herzustellen.

Hinweise: Sobald das Gerät korrekt angeschlossen ist, leuchtet die WIFI-Anzeige auf. Jetzt können Sie das Gerät über die App bedienen. Halten Sie die Timer-Taste etwa 5 Sekunden lang gedrückt. Das Gerät wird getrennt und die WLAN-Anzeige erlischt.

WARTUNG UND PFLEGE

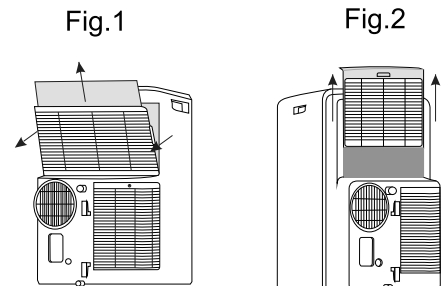
ACHTUNG!

Ziehen Sie den Stecker aus der Steckdose, bevor Sie mit jeder Reinigungs- oder Wartungstätigkeit beginnen.

1. Reinigung des Luftfilters

Der Luftfilter muss mindestens alle zwei Betriebswochen überprüft werden. Der Betrieb mit einem verschmutzten oder verstopften Filter führt immer zu einer Verringerung der Effizienz der Klimaanlage und kann ernsthafte Probleme verursachen. Um den Filter zu entfernen, haken Sie das hintere Gitter aus (Fig.1) und entfernen Sie dann den Filter, indem Sie ihn vorsichtig nach oben ziehen (Fig.2). Verwenden Sie einen Staubsauger, um Staub zu entfernen. Wenn dies nicht ausreicht, waschen Sie den Filter mit warmem Wasser und möglicherweise einem neutralen Reinigungsmittel, spülen Sie ihn mit kaltem Wasser aus und lassen Sie ihn natürlich trocknen, bevor Sie ihn wieder einsetzen. Schließen Sie nach dem Wiedereinsetzen des Filters das Gitter und nehmen Sie die Nutzung der Klimaanlage wieder auf.

Der untere Luftfilter ist angeschraubt und kann daher nicht entfernt werden.



2. Reinigung des Gehäuses

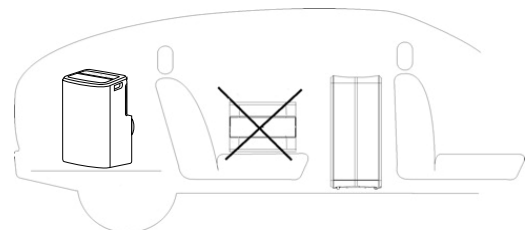
Verwenden Sie ein weiches, feuchtes Tuch, um die Außenseite des Geräts zu reinigen. Verwenden Sie auf keinen Fall zu heißes Wasser, Lösungsmittel, Benzin oder andere aggressive chemische Verbindungen, Talkpuder und Bürsten: Sie können die Oberfläche beschädigen oder die Farbe des Gehäuses verändern. Entfernen Sie Flecken mit lauwarmem Wasser und etwas neutralem Reinigungsmittel. Schütten Sie kein Wasser auf das Klimagerät, um es zu reinigen. Dadurch können innen liegende Bauteile beschädigt und ein Kurzschluss verursacht werden.

3. Aufbewahrung

Falls abzusehen ist, dass das Klimagerät für einen längeren Zeitraum nicht benutzt wird, vor dem Abstellen des Gerätes die Filter reinigen. Verstauen Sie das Gerät immer in senkrechter Position. Stellen Sie keine schweren Gegenstände auf der Oberfläche ab und schützen Sie das Klimagerät möglichst mit einer Kunststoffabdeckung.

4. Transport

Das Klimagerät sollte möglichst in senkrechter Position transportiert werden. Falls dies nicht möglich ist, es auf die rechte Seite legen; bei Ankunft am Bestimmungsort das Gerät unverzüglich wieder senkrecht aufstellen und mindestens 4 Stunden warten, bevor es im Kühlmodus benutzt wird.



5. Für maximale Sicherheit des Gerätes sollten Sie periodisch den Zustand des Netzkabels prüfen; falls es durch den Gebrauch beschädigt ist, wenden Sie sich bitte an unseren Kundendienst.

EMPFEHLUNGEN FÜR MAXIMALEN KOMFORT UND GERINGEN STROMVERBRAUCH

STELLEN SIE BITTE SICHER, dass:

- die Ansaug- und Austrittsgitter des Gerätes stets frei sind;
- die Luftfilter stets sauber sind; ein verschmutzter Filter verringert den Luftdurchgang und reduziert die Leistungsfähigkeit des Gerätes;
- Türen und Fenster stets geschlossen sind, damit keine unbehandelte Luft von außen eindringen kann;
- der Schlauch korrekt positioniert ist und keine enge Krümmungen oder Biegungen aufweist;
- Die Raumtemperatur ist höher als 18 °C für die Kühlfunktion und 10 °C für die Entfeuchtungsfunktion.

VERORDNUNG (EU) Nr. 517/2014 - F-GAS

Das Gerät enthält R290, ein Erdgas mit dem Treibhauspotential (GWP) = 3 - 0,265 kg = 0,000795 Tonnen CO₂-Äquivalent. Das Kältemittel R290 darf nicht in die Umwelt gelangen.



HINWEIS FÜR DIE KORREKTE ENTSORGUNG DES PRODUKTS IN ÜBEREINSTIMMUNG MIT DEREUROPÄISCHEN RICHTLINIE 2012/19/EU

Lebensdauer darf das Gerät nicht zusammen mit dem Hausmüll entsorgt werden. Bringen Sie das Gerät in die entsprechenden Sammelstellen in Ihrem Wohnort oder zu Geschäften, die diesen Service anbieten. Die getrennte Entsorgung von elektrischen und elektronischen Geräten verhindert Umwelt- und Gesundheitsschäden, die durch unsachgemäße Entsorgung entstehen. Zudem können die Komponenten ggf. recycelt werden, um Energie und Rohstoffe zu sparen. Diese Geräte sind in jedem Fall getrennt zu entsorgen und das Symbol mit dem durchkreuzten Mülleimer weist Sie genau darauf hin.

VORSICHTSMASSNAHMEN FÜR DEN SPEZIALISTEN

Haltungsanforderungen für die Wartung (Reparaturen sollten nur von Fachleuten durchgeführt werden).

- Jede Person, die an der Arbeit oder Unterbrechung eines Kältemittelkreislaufs beteiligt ist, muss im Besitz eines gültigen Zertifikats einer akkreditierten Bewertungsstelle der Branche sein, das ihre Kompetenz zum sicheren Umgang mit Kältemitteln gemäß einer branchenweit anerkannten Bewertung bestätigt Spezifikation.
- Die Wartung sollte nur gemäß den Empfehlungen des Geräteherstellers durchgeführt werden. Wartungs- und Reparaturarbeiten, die die Hilfe anderer qualifizierter Personen erfordern, müssen unter Aufsicht einer Person durchgeführt werden, die für den Umgang mit brennbaren Kältemitteln zuständig ist.

Sicherheitsvorbereitungsarbeiten

Die maximale Kältemittelfüllmenge ist in der folgenden Tabelle angegeben a (Hinweis: Den R290-Aufladebetrag entnehmen Sie dem Typenschild).

Raumgröße (m ²)	4	11	15
Maximale Gebühr (kg)	<0.152	0.225	0.304

Tabelle a - Maximale Belastung (kg)

Sicherheitskontrollen

Vor Beginn der Arbeiten an Anlagen mit brennbaren Kältemitteln sind Sicherheitsüberprüfungen erforderlich, um sicherzustellen, dass die Zündgefahr minimiert wird. Bei Reparaturen an der Kälteanlage sind vor Arbeiten an der Anlage folgende Vorsichtsmaßnahmen zu beachten.

- **Arbeitsablauf**
Die Arbeiten müssen nach einem kontrollierten Verfahren durchgeführt werden, um das Risiko des Vorhandenseins von brennbaren Gasen oder Dämpfen während der Ausführung der Arbeiten zu minimieren.
- **Allgemeiner Arbeitsbereich**
Alle Wartungsmitarbeiter und andere Personen, die in der Nähe arbeiten, sollten über die Art der durchgeführten Arbeiten unterrichtet werden. Arbeiten in beengten Räumen sind zu vermeiden. Der Bereich um den Arbeitsbereich muss unterteilt werden. Stellen Sie sicher, dass die Bedingungen innerhalb des Bereichs durch die Kontrolle von brennbarem Material sichergestellt sind.
- **Prüfen Sie, ob Kältemittel vorhanden ist**
Der Bereich sollte vor und während der Arbeit mit einem geeigneten Kältemitteldetektor überprüft werden, um sicherzustellen, dass der Techniker sich potenziell toxischer oder entzündlicher Atmosphären bewusst ist. Stellen Sie sicher, dass das verwendete Lecksuchgerät für die Verwendung mit allen anwendbaren Kältemitteln geeignet ist, d. h. funkenfrei, ordnungsgemäß abgedichtet oder eigensicher.
- **Vorhandensein eines Feuerlöschers**
Bei Heiarbeiten an der Kälteanlage oder den dazugehörigen Teilen müssen geeignete Feuerlöschrichtungen vorhanden sein. Es ist notwendig, einen Trockenpulver- oder CO₂-Feuerlöscher neben dem Ladebereich zu haben.
- **Keine Zündquellen**
Keine Person, die Arbeiten an einer Kälteanlage mit Exposition gegenüber Rohrleitungen durchführt, darf Zündquellen in einer Weise verwenden, die eine Brand- oder Explosionsgefahr darstellt. Alle möglichen Zündquellen, auch Zigarettenrauch, müssen in ausreichendem Abstand vom Montage-, Reparatur-, Ausbaund Entsorgung, bei der das Kältemittel eventuell in den umgebenden Raum freigesetzt wird. Vor Arbeitsbeginn ist die Umgebung des Gerätes auf Entflammbarkeit oder Zündgefahr zu überprüfen. "Rauchen verboten"-Schilder müssen angebracht werden.
- **Belüfteter Bereich**
Stellen Sie sicher, dass sich der Bereich im Freien befindet oder ausreichend belüftet ist, bevor Sie in das System einbrechen oder heie Arbeiten durchführen. Während des Zeitraums, in dem die Arbeiten durchgeführt werden, muss eine kontinuierliche Belüftung vorhanden sein. Die Belüftung sollte das freigesetzte Kältemittel sicher verteilen und vorzugsweise an die Atmosphäre abgeben.

- **Kontrollen an Kühlgeräten**

Beim Austausch von elektrischen Komponenten müssen diese für ihren Zweck geeignet sein und die korrekten Spezifikationen aufweisen. Die Wartungs- und Servicerichtlinien des Herstellers sollten immer befolgt werden. Wenden Sie sich im Zweifelsfall an die technische Abteilung des Herstellers.

Bei Installationen mit brennbaren Kältemitteln sind folgende Kontrollen durchzuführen:

- Die tatsächliche Kältemittelfüllung richtet sich nach der Größe des Raums, in dem die kältemittelhaltigen Teile installiert sind;
- Die Maschinen und Lüftungsöffnungen funktionieren einwandfrei und sind nicht verstopft;
- Wenn ein indirekter Kältemittelkreislauf verwendet wird, muss der Sekundärkreislauf auf das Vorhandensein von Kältemittel überprüft werden;
- Die Kennzeichnung am Gerät ist weiterhin sichtbar und lesbar. Unleserliche Markierungen und Schilder müssen korrigiert werden;
- Kältemittelrohre oder -komponenten werden an einem Ort installiert, an dem es unwahrscheinlich ist, dass sie Substanzen ausgesetzt sind, die die kältemittelhaltigen Komponenten korrodieren, es sei denn, die Komponenten sind aus intrinsisch korrosionsbeständigen Materialien hergestellt oder ausreichend vor Korrosion geschützt.

- **Kontrollen an elektrischen Geräten**

Reparatur und Wartung elektrischer Komponenten müssen anfängliche Sicherheitsprüfungen und Komponenteninspektionsverfahren umfassen. Wenn ein Fehler auftritt, der die Sicherheit beeinträchtigen könnte, schließen Sie das Netzteil nicht an den Stromkreis an, bis dieser zufriedenstellend behoben ist. Kann die Störung nicht sofort behoben werden, sondern muss der Betrieb fortgesetzt werden, ist eine geeignete Zwischenlösung zu verwenden. Dies muss dem Eigentümer des Geräts gemeldet werden, damit alle Parteien informiert werden.

Zu den ersten Sicherheitsüberprüfungen gehören:

- Dass die Kondensatoren entladen sind: Dies muss sicher geschehen, um die Möglichkeit von Funken zu vermeiden;
- Dass während des Ladens, Wiederherstellens oder Spülens des Systems keine elektrischen Komponenten und Kabel freigelegt werden;
- Dass es Massekontinuität gibt.

- **Reparaturen an abgedichteten Bauteilen**

Bei Reparaturen an versiegelten Bauteilen müssen alle elektrischen Versorgungsleitungen von den zu bearbeitenden Geräten getrennt werden, bevor die versiegelten Abdeckungen usw. entfernt werden. Wenn es während der Wartung unbedingt erforderlich ist, das Gerät mit elektrischer Energie zu versorgen, muss ein Lecksuchgerät an der kritischsten Stelle platziert werden, um vor einer möglicherweise gefährlichen Situation zu warnen. Insbesondere ist auf Folgendes zu achten, damit durch Arbeiten an den elektrischen Komponenten das Gehäuse nicht so verändert wird, dass die Schutzart beeinträchtigt wird. Dazu gehören Schäden an Kabeln, zu viele Anschlüsse, Anschlüsse, die nicht den Originalspezifikationen entsprechen, Beschädigungen an Dichtungen, falsche Montage von Kabelverschraubungen usw.

- Stellen Sie sicher, dass das Gerät sicher montiert ist.
- Stellen Sie sicher, dass Dichtungen oder Dichtungsmaterialien nicht so abgebaut werden, dass sie nicht mehr dem Zweck dienen, das Eindringen brennbarer Atmosphären zu verhindern. Ersatzteile müssen den Herstellerangaben entsprechen.

HINWEIS: Die Verwendung von Silikondichtmittel kann die Wirksamkeit einiger Arten von Lecksuchgeräten beeinträchtigen. Eigensichere Komponenten müssen vor Arbeiten an ihnen nicht isoliert werden.

- **Reparatur eigensicherer Komponenten**

Wenden Sie keine permanenten induktiven oder kapazitiven Lasten an den Stromkreis an, ohne sicherzustellen, dass die Spannung und der Strom, die für das verwendete Gerät zulässig sind, nicht überschritten werden. Die eigensicheren Komponenten sind die einzigen, an denen in Gegenwart einer brennbaren Atmosphäre gearbeitet werden kann. Die Prüfmittel müssen von der richtigen Bewertung sein. Ersetzen Sie Komponenten nur durch vom Hersteller angegebene Teile. Andere Teile können durch ein Leck das Kältemittel in der Atmosphäre entzünden.

- **Verdrahtung**

Stellen Sie sicher, dass die Verkabelung keinem Verschleiß, Korrosion, übermäßigem Druck, Vibrationen, scharfen Kanten oder anderen nachteiligen Umwelteinflüssen ausgesetzt ist. Die Steuerung muss auch die Auswirkungen von Alterung oder Dauerschwingungen von Quellen wie Kompressoren oder Ventilatoren berücksichtigen.

- **Erkennung brennbarer Kältemittel**

Auf keinen Fall sollten potenzielle Zündquellen bei der Suche oder Erkennung von Kältemittellecks verwendet werden. Eine Halogenlampe (oder ein anderer Detektor mit offener Flamme) sollte nicht verwendet werden.

- **Lecksuchmethoden**

Die folgenden Lecksuchmethoden gelten für alle Kältemittelsysteme als akzeptabel. Elektronische Lecksucher können verwendet werden, um Kältemittellecks zu erkennen, aber bei brennbaren Kältemitteln kann die Empfindlichkeit nicht ausreichend sein oder eine Neukalibrierung erforderlich sein. (Erkennungsgeräte müssen in einem kältemittelfreien Bereich kalibriert werden.) Stellen Sie sicher, dass der Detektor keine potenzielle Zündquelle ist und für das verwendete Kältemittel geeignet ist. Das Lecksuchgerät muss auf einen Prozentsatz des LFL des Kältemittels eingestellt und auf das verwendete Kältemittel kalibriert und der entsprechende Gasanteil (maximal 25%) bestätigt werden. Lecksuchflüssigkeiten sind für die meisten Kältemittel geeignet, jedoch sollte die Verwendung von chlorhaltigen Reinigungsmitteln vermieden werden, da Chlor mit dem Kältemittel reagieren und die Kupferrohre korrodieren kann. Bei Verdacht auf eine Undichtigkeit müssen alle offenen Flammen entfernt/ gelöscht werden. Wenn ein Kältemittelleck entdeckt wird, das gelötet werden muss, muss das gesamte Kältemittel aus dem System zurückgewonnen oder (über Absperrventile) in einem Teil des Systems abseits des Lecks isoliert werden. Bei Geräten mit brennbaren Kältemitteln muss daher sowohl vor als auch während des Lötvorgangs sauerstofffreier Stickstoff (OFN) durch das System gespült werden.

- **Abtransport und Evakuierung**

Beim Aufbrechen des Kältemittelkreislaufs, um Reparaturen oder andere Zwecke durchzuführen, müssen herkömmliche Verfahren verwendet werden. Bei brennbaren Kältemitteln ist es jedoch wichtig, die besten Verfahren zu befolgen, da die Gefahr der Entflammbarkeit besteht.

Das folgende Verfahren muss befolgt werden:

- das Kältemittel entfernen;
- den Kreislauf mit Inertgas spülen; evakuieren;
- erneut mit Inertgas spülen;
- Öffnen Sie den Stromkreis durch Schneiden oder Löten.

Die Kältemittelfüllung muss in den richtigen Rückgewinnungszylindern zurückgewonnen werden. Bei Geräten, die brennbare Kältemittel enthalten, muss das System mit OFN gespült werden, um das Gerät sicher zu machen. Möglicherweise müssen Sie diesen Vorgang mehrmals wiederholen. Druckluft oder Sauerstoff dürfen nicht zum Spülen von Kältemittelsystemen verwendet werden. Bei Geräten mit brennbaren Kältemitteln muss die Spülung durch Aufbrechen des Vakuums im System mit OFN und Weiterbefüllen bis zum Erreichen des Betriebsdrucks, anschließendes Ablassen ins Freie und abschließendes Absenken des Vakuums erfolgen. Dieser Vorgang muss wiederholt werden, bis sich kein Kältemittel mehr im System befindet. Wenn die letzte OFN-Ladung verwendet wird, muss das System auf Atmosphärendruck entlüftet werden, damit die Arbeiten ausgeführt werden können. Dieser Vorgang ist unbedingt erforderlich, wenn Sie Lötarbeiten an den Rohren durchführen möchten. Stellen Sie sicher, dass sich der Auslass der Vakuumpumpe nicht in der Nähe von Zündquellen befindet und eine Belüftung vorhanden ist.

- **Ladeverfahren**

◦ Zusätzlich zu den herkömmlichen Ladeverfahren sind folgende Anforderungen zu beachten.

- Stellen Sie sicher, dass es bei der Verwendung von Füllrichtungen nicht zu einer Verunreinigung unterschiedlicher Kältemittel kommt. Schläuche oder Leitungen sollten so kurz wie möglich sein, um die darin enthaltene Kältemittelmenge zu minimieren.
- Die Zylinder müssen aufrecht gehalten werden.
- Stellen Sie sicher, dass das Kühlsystem geerdet ist, bevor Sie das System mit Kältemittel befüllen.
- Beschriften Sie das System, wenn der Ladevorgang abgeschlossen ist (falls noch nicht geschehen).
- Achten Sie darauf, das Kühlsystem nicht zu überfüllen.

Vor dem Wiederbefüllen des Systems muss es mit dem entsprechenden Spülgas druckgetestet werden. Das System muss nach Abschluss des Ladevorgangs aber vor der Inbetriebnahme einer Dichtheitsprüfung unterzogen werden. Vor Verlassen der Baustelle ist eine anschließende Dichtheitsprüfung durchzuführen.

- **Deaktivierung**

Vor der Durchführung dieses Verfahrens ist es wichtig, dass der Techniker mit dem Gerät und allen Details vertraut ist. Es wird empfohlen, alle Kältemittel sicher zurückzugewinnen. Vor der Durchführung der Aufgabe muss eine Probe des Öls und des Kältemittels entnommen werden, falls eine Analyse vor der Wiederverwendung des zurückgewonnenen Kältemittels erforderlich ist. Es ist wichtig, dass vor Beginn der Aktivität Strom zur Verfügung steht.

1. Machen Sie sich mit dem Gerät und seiner Bedienung vertraut.
2. Isolieren Sie das System elektrisch.
3. Stellen Sie vor dem Versuch des Verfahrens sicher, dass:
 - Bei Bedarf stehen mechanische Handhabungsgeräte für die Handhabung der Kältemittelflaschen zur Verfügung;
 - alle persönlichen Schutzausrüstungen vorhanden sind und korrekt verwendet werden;

- Der Wiederherstellungsprozess wird jederzeit von einer sachkundigen Person überwacht;
 - Rückgewinnungsgeräte und -flaschen entsprechen den entsprechenden Normen.
4. Wenn möglich, das Kältemittelsystem entleeren.
 5. Wenn kein Vakuum möglich ist, stellen Sie einen Verteiler her, damit das Kältemittel aus den verschiedenen Teilen des Systems entfernt werden kann.
 6. Stellen Sie sicher, dass die Flasche vor der Bergung auf der Waage steht.
 7. Starten Sie das Wiederherstellungsgerät und betreiben Sie es gemäß den Anweisungen des Herstellers.
 8. Überfüllen Sie die Zylinder nicht. (Nicht mehr als 80 Vol.-% Flüssigkeitsladung).
 9. Überschreiten Sie nicht, auch nicht vorübergehend, den maximalen Arbeitsdruck des Zylinders.
 10. Wenn die Flaschen korrekt befüllt wurden und der Vorgang abgeschlossen ist, stellen Sie sicher, dass die Flaschen und Geräte unverzüglich vom Standort entfernt und alle Absperrventile an den Geräten geschlossen sind.
 11. Zurückgewonnenes Kältemittel sollte nicht in ein anderes Kühlsystem gefüllt werden, es sei denn, es wurde gereinigt und überprüft.

- **Beschriftung**

Das Gerät sollte mit einem Etikett gekennzeichnet werden, das anzeigt, dass es abgeschaltet und das Kältemittel abgelassen wurde. Das Etikett muss datiert und unterschrieben sein. Stellen Sie bei Geräten mit brennbaren Kältemitteln sicher, dass am Gerät Etiketten angebracht sind, die darauf hinweisen, dass das Gerät brennbares Kältemittel enthält.

- **Erholung**

Beim Entfernen von Kältemittel aus einer Anlage, sei es zur Wartung oder Außerbetriebnahme, Es wird empfohlen, alle Kältemittel sicher zu entfernen. Stellen Sie beim Umfüllen von Kältemittel in Zylinder sicher, dass nur geeignete Kältemittel-Rückgewinnungszylinder verwendet werden. Stellen Sie sicher, dass die richtige Anzahl von Zylindern verfügbar ist, um die volle Systemfüllung aufrechtzuerhalten. Alle zu verwendenden Flaschen sind für das rückgewonnene Kältemittel bestimmt und für dieses Kältemittel gekennzeichnet (z. B. spezielle Kältemittel-Rückgewinnungsflaschen). Die Zylinder müssen komplett mit Druckbegrenzungsventil und entsprechenden Absperrventilen in einwandfreiem Zustand sein. Leere Rückgewinnungszylinder werden evakuiert und, wenn möglich, gekühlt, bevor die Rückgewinnung stattfindet. Wenn Kompressoren oder Kompressoröle entfernt werden müssen, stellen Sie sicher, dass sie auf ein akzeptables Niveau evakuiert wurden, um sicherzustellen, dass kein brennbares Kältemittel im Schmiermittel verbleibt. Der Evakuierungsprozess muss durchgeführt werden, bevor der Kompressor an Lieferanten zurückgegeben wird. Um diesen Vorgang zu beschleunigen, darf nur eine elektrische Beheizung des Verdichterkörpers verwendet werden. Wenn Öl aus einem System abgelassen wird, muss dies sicher erfolgen.



improve your life

www.argoclima.com

Argoclima übernimmt keine Verantwortung für Fehler oder Ungenauigkeiten im Inhalt dieses Handbuchs und behält sich das Recht vor, jederzeit und ohne Vorankündigung Änderungen an diesem Handbuch vorzunehmen, die für technische oder kommerzielle Anforderungen als angemessen erachtet werden.



improve your life

CE

ES

THOR PLUS

CLIMATIZADOR PORTÁTIL (LOCAL)

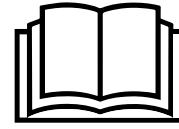


INSTRUCCIONES DE USO

Leer las instrucciones detenidamente antes de encender el aparato o de hacer mantenimiento. Observar todas las instrucciones de seguridad; la inobservancia de las instrucciones puede ser fuente de accidentes y/o daños. Conservar estas instrucciones para consultas futuras.



Aparato lleno de gas inflamable R290.



Antes de instalar y usar el aparato, lea el manual del propietario.



Antes de instalar el aparato, lea el manual de instalación.



Para cualquier reparación, póngase siempre en contacto con un centro de servicio y siga estrictamente el contenido del manual de servicio.

EL REFRIGERANTE R290

- Para realizar la función de la unidad de aire acondicionado, circula un refrigerante especial en el sistema. El refrigerante es R290 = 3 GWP (potencial de calentamiento global). Este refrigerante es inflamable e inodoro. Puede conducir a explosiones bajo ciertas condiciones.
- En comparación con otros refrigerantes comunes, el R290 es un refrigerante no contaminante que no daña la ozonosfera y no tiene un efecto sobre el efecto invernadero. R290 tiene características termodinámicas muy buenas que conducen a una eficiencia energética alta. Por lo tanto, las unidades necesitan menos relleno.

Advertencia:

En vista de la ligera inflamabilidad de este refrigerante, se recomienda respetar al pie de la letra las instrucciones de seguridad que se proporcionan en este manual.

No utilice artefactos distintos de los recomendados para acelerar el proceso de deshielo o para limpiar.

Para las reparaciones, siga única y exclusivamente las instrucciones del productor: consulte siempre con un Centro de Asistencia.

Cualquier reparación llevada a cabo por personal no cualificado podría ser peligrosa.

El aparato debe mantenerse en una habitación sin fuentes de ignición con funcionamiento continuo (como por ejemplo: llamas abiertas, aparatos que funcionen con gas o estufas eléctricas operativas).

No perforar ni quemar.

El aparato debe instalarse, utilizarse y almacenarse en una habitación con una superficie superior a 12 m².

El aparato contiene gas R290 inflamable.

Atención los refrigerantes no tienen olor.



INFORMACIÓN GENERAL SOBRE EL FUNCIONAMIENTO Y LA SEGURIDAD

- Este aparato es un climatizador local, diseñado sólo para el uso doméstico.
- Atenerse exclusivamente a las indicaciones de uso de este manual.
- Cerciorarse de que el tipo de suministro eléctrico coincida con el valor de tensión indicado (220-240V~/50Hz).
- Estilo de fusible 5ET or SMT 250V, la electricidad que pasa a través del fusible no puede ser superior a 3.15A.
- Este aparato no puede ser utilizado por niños menores de 8 años de edad y por personas con discapacidades físicas, sensoriales o psíquicas, así como por personas que no tengan la experiencia y los conocimientos necesarios, siempre bajo vigilancia o después haber recibido instrucciones sobre el uso seguro y después haber comprendido los peligros inherentes.
- Los niños no deben jugar con el aparato.
- La limpieza y el mantenimiento destinados a ser realizados por el usuario no deben ser realizados por los niños sin supervisión.
- Asegurarse de que la instalación eléctrica esté en condiciones de suministrar la corriente necesaria para el climatizador además de aquella absorbida normalmente por otros equipos (electrodomésticos, iluminación). Ver los consumos máximos que figuran en la placa de datos del climatizador.
- La conexión a la red eléctrica debe ser efectuada según las normas de instalación vigentes.
- Asegurarse de que los interruptores automáticos y las válvulas de protección de la instalación eléctrica puedan soportar una corriente de impulso de 6A (normalmente durante un tiempo máximo de 1 segundo).
- La toma de corriente debe estar provista de una conexión a tierra eficiente.
- Asegurarse de que la clavija esté conectada firmemente. No utilizar clavijas múltiples. No tocar la clavija con las manos mojadas. Cerciorarse de que la clavija esté limpia.
- No utilizar la clavija como medio para encender y apagar el climatizador: utilizar la tecla ON/OFF del mando a distancia o del panel de control.
- Evitar instalar el climatizador en locales donde podría verse embestido

por salpicaduras de agua (ej. lavanderías).

- Antes de cualquier desplazamiento o limpieza, asegurarse de que la clavija esté desconectada de la toma de corriente.
- No mover el climatizador en funcionamiento; primero se debe apagar, verificar si presenta condensado y eventualmente vaciar.
- Para apagar el aparato, poner el interruptor en OFF y desconectar la clavija de la toma. Tirar sólo de la clavija. No tirar del cable.
- No utilizar el aparato con el cable o la clavija dañados. En caso de avería del cable de alimentación, deberá ser sustituido por el fabricante o su servicio de asistencia técnica o en todo caso por una persona con similar titulación, con el fin de evitar cualquier riesgo.
- El aparato debe instalarse de acuerdo con las normativas nacionales sobre cableado.
- Mantenga la unidad alejada del fuego, posibles fuentes de fuego, objetos inflamables o explosivos.
- No deje la unidad desatendida mientras está en funcionamiento, apague la unidad y desenchúfela.
- Si se usa una manguera de drenaje, la temperatura ambiente no debe ser inferior a 0 °C. Puede causar fugas de agua al acondicionador.
- No salpique ni vierta agua en el acondicionador.

¡PRECAUCIÓN!

- **No introducir objetos en el climatizador: es muy peligroso porque el ventilador gira a alta velocidad.**
- **Asegurar la libre circulación del aire en la unidad. No obstruir con cortinas ni de ningún otro modo las rejillas de salida y entrada del aire.**

¡ATENCIÓN!

- El climatizador debe colocarse **por lo menos a 50 cm** de la pared o de cualquier obstáculo, sobre una superficie plana y estable, para prevenir salidas de agua.
- **El climatizador está dotado de un sistema de protección del compresor contra las sobrecargas, que permite el arranque del compresor sólo a los 3 minutos del último apagado.**
- **Esperar 3 minutos antes de poner el aparato en funcionamiento**

nuevamente. Esto sirve para evitar que el compresor se dañe.

¡ATENCIÓN!

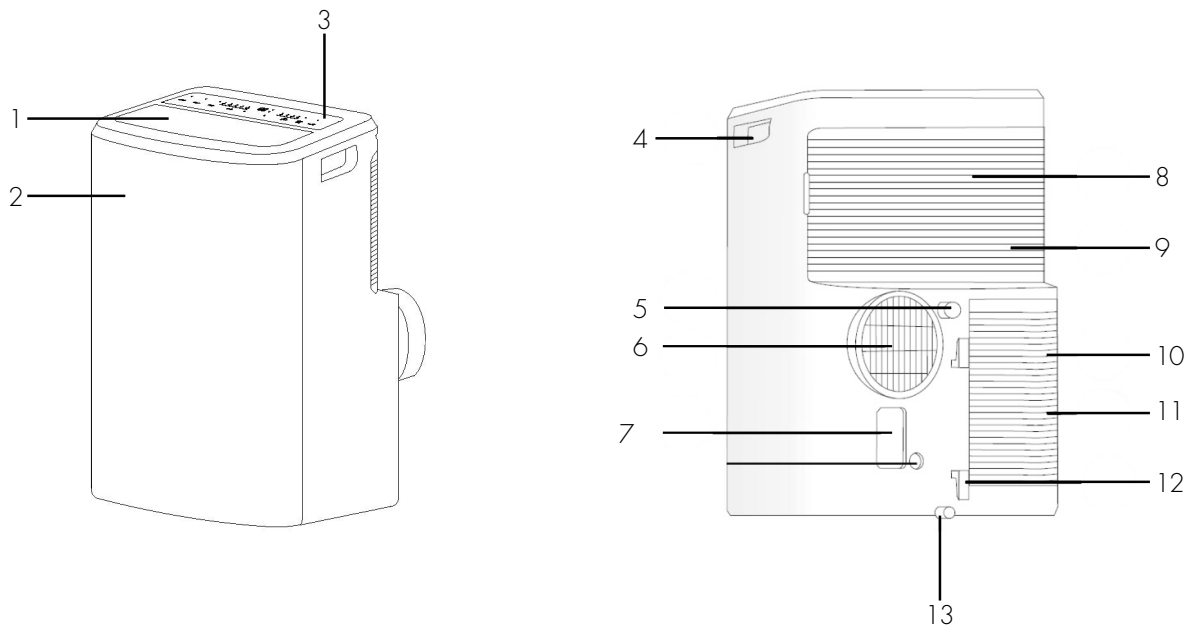
En caso de anomalía, apagar el aparato y desconectar la clavija de la toma. No desmontar, reparar ni modificar el aparato. En caso de defectos de funcionamiento, contactar directamente con el centro de asistencia.

¡ATENCIÓN!

- No exponer el climatizador a la luz directa del sol, ya que el color de los materiales podría sufrir alteraciones y el recalentamiento podría activar el mecanismo de protección y provocar el apagado.
- No pulverizar insecticidas, aceites, detergentes o pinturas alrededor del aparato; no utilizar detergentes químicos agresivos para la limpieza del revestimiento: el acabado y el color podrían arruinarse.
- Cerrar todas las ventanas para lograr la máxima eficiencia de climatización posible.

El fabricante no asume responsabilidad alguna en caso de incumplimiento de las normas de seguridad y prevención de accidentes.

DESCRIPCIÓN DEL APARATO



1. Salida de aire
2. Panel frontal
3. Panel de control
4. Control remoto
5. Orificio de drenaje de condensación (Deshumidificación)
6. Conexión del tubo de escape

7. Enchufe
8. Filtro de aire superior
9. Entrada de aire superior
10. Filtro de aire inferior (no extraíble)
11. Entrada de aire inferior
12. Carrete de cable
13. Orificio de drenaje de condensación (Refrigeración)

Límites de funcionamiento mín./máx. (temp. interna)

Refrigeración: 16 °C B.S./35 °C B.S

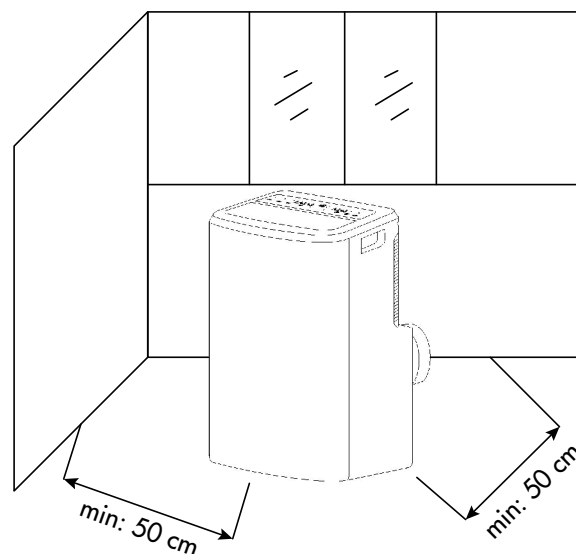
Deshumidificación: 16 °C B.S./35 °C B.S.

Calefacción: 5 °C B.S./35 °C B.S.

Posibilidad de regulación de la temperatura ambiente en frío: 16 °C B.S./32 °C B.S.

OPERACIONES Y CONTROLES ANTES DE FUNCIONAR

Se deben mantener los siguientes espacios para asegurar la eficiencia operativa del climatizador portátil.



PUESTA EN FUNCIONAMIENTO DEL APARATO

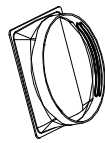
Abra el embalaje y retire el cartón de arriba. Extraiga el producto y los demás elementos suministrados (que se muestran en el cuadro a continuación).



Control remoto



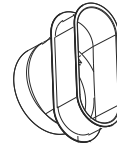
Baterías para el control remoto tipo AAA - LR03 - 1.5V



Racor para aplicar en la unidad a la que conectar el tubo de escape del aire



Manguera de expulsión del aire



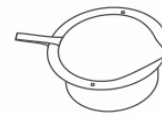
Racor plano terminal ser colocado entre aldabas de ventana



Tubería de drenaje de condensados para ser utilizado para vaciar el tanque interno



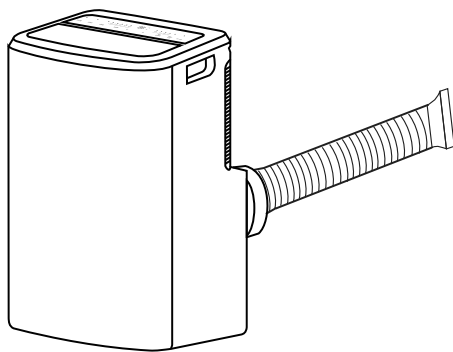
Racor circular para kit ojo de buey que se colocará entre la parte final del tubo y el ojo de buey



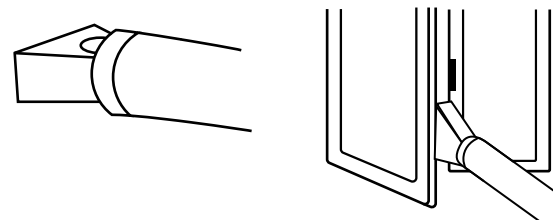
Kit ojo de buey con tapón

UTILIZAR CON FIJACIÓN DE VENTANA

1. Extienda la manguera lo suficiente para llegar al exterior (máx. 1,5 m). Enganche el racor de la unidad al tubo flexible, mientras que en el otro extremo del tubo enganche el racor terminal plano que se colocará entre las dos hojas de la ventana (Fig. 1).
2. Abra la ventana y bloquee una de las puertas con la manija. Apoyar el racor terminal en la hoja fija, acercar la otra hoja de la ventana (Fig.2).



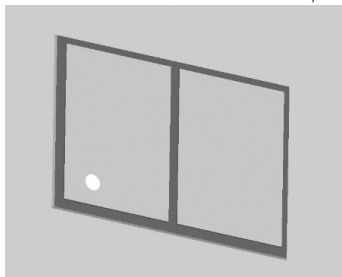
(Fig. 1)



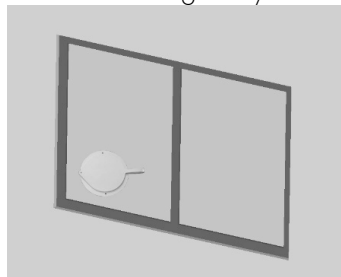
(Fig. 2)

USO CON KIT OJO DE BUEY

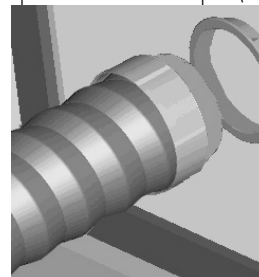
1. Para realizar el agujero en el cristal, también es recomendable llevar el accesorio kit ojo de buey al vidriero (Fig. 1).
2. Inserte el ojo de buey en la ventana (Fig. 2).
3. Inserte el conector circular para el kit de ojo de buey en la manguera retráctil e inserte la manguera retráctil con el conector circular en el ojo de buey sin la tapa (Fig. 3).
4. Cuando no esté en uso, desconecte la manguera y cierre la portilla con la tapa (Fig. 4).



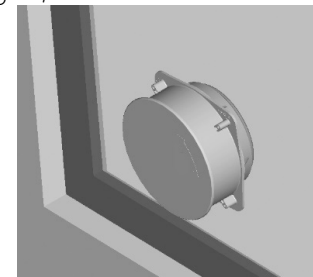
(Fig. 1)



(Fig. 2)

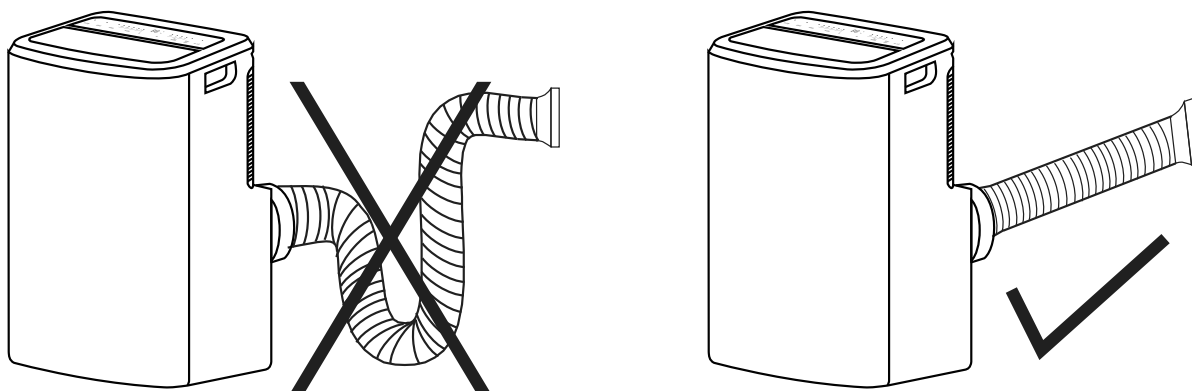


(Fig. 3)



(Fig. 4)

Evite curvas demasiado estrechas o pliegues de la manguera.
Durante los períodos de inactividad, desconecte el tubo y cierre la puerta con la tapa.



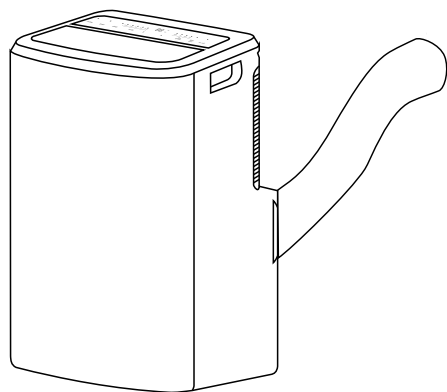
MODOS DE USO DEL APARATO

Este aparato se puede utilizar para Refrigeración, Calefacción, Deshumidificación y Ventilación. Antes de utilizar el aparato, déjelo en posición vertical durante al menos dos horas.

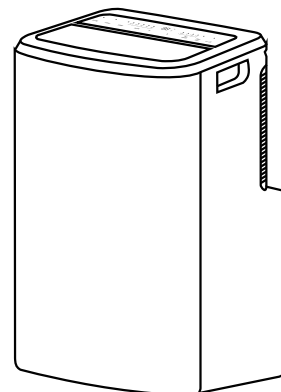
Enchufe el cable de alimentación en una toma de corriente adecuada (220-240~V). Inserte la batería suministrada en el control remoto, observando las polaridades. Seleccione el modo de funcionamiento deseado desde el control remoto.

El acondicionador de aire está equipado con un sistema de protección que hace que la unidad se active en modo Refrigeración, Calefacción y Deshumidificación solo después de un intervalo de aproximadamente 3 minutos desde la selección. Incluso al pasar de un modo a otro, el ventilador sigue funcionando, pero el compresor se detiene para reiniciarse después de 3 minutos. Este retardo de arranque protege al compresor de una sobrecarga.

Este aparato está equipado con un sistema automático de descongelación que interviene cuando la unidad se calienta y se forma hielo en la batería. Cuando el aparato comienza a descongelar, el LED de encendido parpadea en el panel de control. El compresor se detiene durante 10 minutos, después de lo cual el aparato reanuda su funcionamiento normal.



Refrigeración, Calefacción, Ventilación



Deshumidificación

EL TUBO DE SALIDA SIEMPRE DEBE ESTAR CONECTADO al aparato, salvo cuando el aparato se utilice en Deshumidificación, en cuyo caso se recomienda la salida directa al ambiente para asegurar la máxima eficiencia (ver el apartado Modo Deshumidificación).

Limpiar periódicamente el filtro del aire, para mantener la eficiencia del climatizador.

MODO OPERATIVO

1. MODO DE REFRIGERACIÓN (COOL)

- Pulse la tecla MODE para seleccionar Refrigeración.
- El LED ❄️ en el panel de control se enciende.
- El rango de ajuste de la temperatura va de 15 °C a 32 °C con pasos de 1 °C.
- En este modo, cada vez que se apaga la unidad presionando la tecla ON/OFF, el aparato almacena la temperatura configurada y cuando se vuelve a encender mantendrá la configuración.
- En este modo es posible ajustar la velocidad de ventilación (Fan Speed) y configurar el temporizador y la función SLEEP.
- Para un funcionamiento más silencioso, reduzca la velocidad a baja.

2. MODO DE CALEFACCIÓN (HEAT)

- Pulse la tecla MODE para seleccionar Calefacción.
- El LED ☀️ en el panel de control se enciende
- Utilice las teclas + y - para ajustar la temperatura deseada.
- En este modo es posible ajustar la velocidad de ventilación (Fan Speed).

3. MODO DE DESHUMIDIFICACIÓN (DRY)

- Pulse la tecla MODE para seleccionar Deshumidificación.
- El LED 💧 en el panel de control se enciende
- La temperatura está configurada de forma predeterminada y no se puede ajustar.
- En este modo, cada vez que se apaga el equipo pulsando la tecla ON/OFF, el aparato memoriza los ajustes y los mantendrá cuando se vuelva a encender.
- La velocidad del ventilador está fijada en baja y no se puede ajustar.

NOTA: el climatizador no enfría el ambiente en modo Deshumidificación. Cuando el aparato se utiliza como deshumidificador, no se debe conectar el tubo flexible. **Para obtener la máxima eficiencia de deshumidificación hay que dejar libre la salida posterior para que descargue directamente al ambiente.** El modo Deshumidificación se recomienda para el otoño y el invierno. **Si se utiliza en verano, conviene dejar conectado el tubo flexible para hacer salir el aire caliente al exterior en vez de introducirlo en el ambiente.** Durante la deshumidificación conviene utilizar el drenaje continuo (ver el apartado "MODO DE ELIMINACIÓN DEL CONDENSADO").

4. MODO VENTILACIÓN (FAN)

- Pulse la tecla MODE para seleccionar Ventilación.
- El LED 🌀 en el panel de control se enciende
- En este modo es posible ajustar la velocidad del ventilador.
- La temperatura no se puede ajustar.

5. MODO AUTOMÁTICO (AUTO)

- Pulse la tecla MODE para seleccionar el modo automático.
- El LED AUTO en el panel de control se enciende.
- Este modo permite que el aparato seleccione el modo de funcionamiento (Refrigeración o Ventilación) en función de la temperatura presente en la habitación.

MODO DE ELIMINACIÓN DEL CONDENSADO

Este aparato vaporiza automáticamente la condensación en Enfriamiento. Cuando el aire acondicionado funciona en modo **Enfriamiento**, no es necesario tener un drenaje continuo de condensado; Sólo en condiciones climáticas particulares en las que la tasa de humedad del aire es muy alta se puede depositar agua dentro de la unidad.

En **Calefacción** el condensado no se vaporiza automáticamente, por lo que será necesario vaciar periódicamente el depósito interno. Alternativamente, se puede disponer el drenaje desde el orificio intermedio ubicado en la parte posterior de la unidad; el drenaje interno de condensación será intermitente y continuo.

Refrigeración y Calefacción

Este aparato vaporiza automáticamente la condensación en Enfriamiento. Asegúrese de que, cuando la unidad funcione en Refrigeración y Calefacción, los tapones de goma que cierran los orificios de drenaje en la parte posterior estén colocados correctamente.

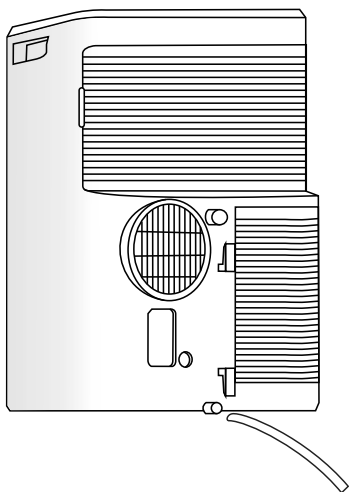
Cuando el depósito está lleno, en el display aparece el mensaje "P1" indicando que se ha llenado y bloqueando el funcionamiento del aparato.

Para vaciar el tanque, apague el aire acondicionado y desenchúfelo. Retire la tapa del orificio de drenaje trasero, conecte la manguera de drenaje de condensación suministrada y coloque el otro extremo de la manguera sobre un drenaje normal.

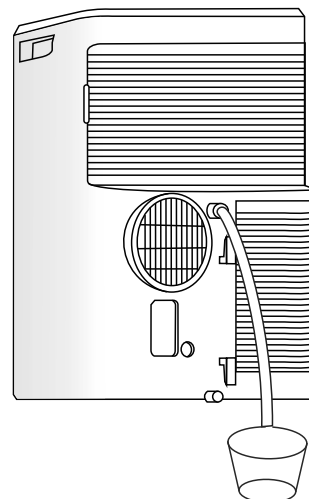
Asegúrese de que la manguera no tenga torceduras ni dobleces. La tubería debe tener una tendencia descendente. Cierre el desagüe con la tapa y vuelva a utilizar el aire acondicionado.

Deshumidificación

Atención: cuando se utiliza el aire acondicionado en **deshumidificación**, es **aconsejable** disponer **siempre un drenaje continuo** para garantizar la máxima eficacia de deshumidificación. Conecte un extremo del tubo de PVC (incluido) al orificio de drenaje superior y el otro extremo sobre un drenaje.



Drenaje manual
(Refrigeración, Calefacción)



Drenaje continuo
(Deshumidificación)

CONTROL DE FUNCIONAMIENTO

CON EL CONTROL REMOTO

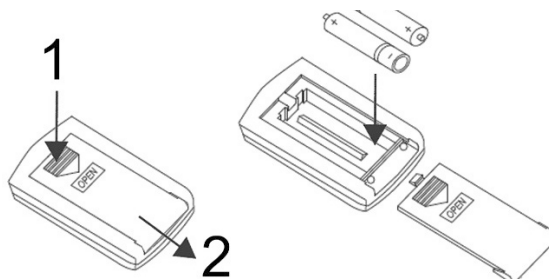
Cómo insertar las pilas en el control remoto

Abra la puerta de la batería en la parte posterior del control remoto, deslice para abrir la tapa siguiendo la dirección indicada por las flechas.

Coloque las pilas en el mando a distancia, teniendo cuidado de comprobar la correcta posición de las polaridades. Vuelva a colocar la cubierta.

Utilice pilas alcalinas (tipo AAA, LR03/1,5V), que cumplan con la Directiva sobre pilas n. 2006/66/CE y modificaciones de la Directiva 56/2013/UE.

No utilice pilas nuevas con pilas agotadas. Si el mando a distancia no se utiliza durante mucho tiempo, retire las pilas. Asegúrese de desechar las baterías correctamente.



ADVERTENCIAS PARA BATERÍAS

- Las baterías no deben exponerse a fuentes de calor como el fuego, el sol o fuentes similares;
- Retire las baterías si comienzan a calentarse o si sabe que no utilizará el aparato durante un período prolongado. Las baterías deben estar instaladas correctamente en el compartimento de las baterías;
- Al retirar las baterías porque están al final de su vida útil o dañadas, cumpla con las normas nacionales vigentes para la eliminación (que se muestran a continuación);
- En el caso de una fuga de líquido de la batería, retire todas las baterías, teniendo cuidado de no permitir que el líquido derramado entre en contacto con la piel o la ropa. Si el líquido de la batería entra en contacto con la piel o la ropa, lávese la piel con agua inmediatamente. Antes de insertar pilas nuevas, limpie a fondo el compartimento de las pilas con una toalla de papel seca o siga las recomendaciones de limpieza del fabricante de las pilas. Utilice únicamente pilas del mismo tamaño y tipo.

Precaución: Peligro de explosión si la batería se reemplaza por un tipo diferente al especificado.

- El uso inadecuado de las baterías puede causar fugas, sobrecalentamiento o explosión. Este líquido es corrosivo y puede ser tóxico. Puede causar quemaduras en la piel y los ojos, y es dañino si se ingiere.

Para reducir el riesgo de lesiones:

- Mantenga las pilas fuera del alcance de los niños.
- No caliente, abra, perforo, corte ni arroje las pilas al fuego.
- No mezcle baterías viejas y nuevas o baterías de diferentes tipos
- No deje objetos metálicos que puedan entrar en contacto con los terminales de la batería y por lo tanto calentarse y/o causar quemaduras.

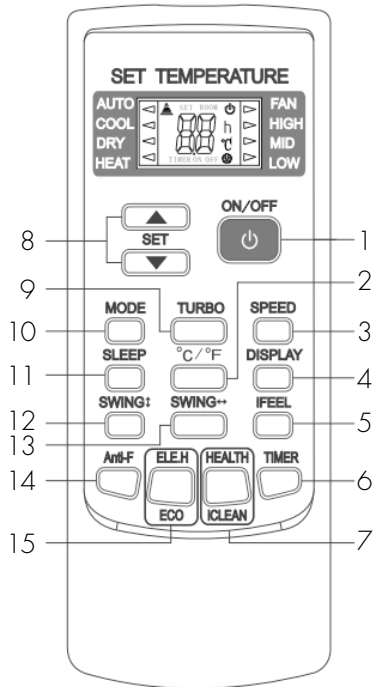


INFORMACIÓN PARA LA ELIMINACIÓN CORRECTA DE LAS BATERÍAS EN VIRTUD DE LA DIRECTIVA EUROPEA 2006/66/CE y modificaciones Directiva 2013/56/UE

Sustituir la batería cuando se acabe su carga eléctrica. Al final de su vida útil, las pilas no se deben eliminar junto con los desechos comunes. Se deben entregar a un centro de recogida selectiva autorizado o a los revendedores que ofrecen este servicio. La eliminación selectiva de las baterías permite evitar los efectos negativos que en caso de eliminación inadecuada podrían producirse en el medio ambiente y en la salud humana, y permite recuperar y reciclar los materiales que las componen, con importantes ahorros de energía y recursos. La obligación de eliminar las baterías por separado está indicada por el símbolo del contenedor tachado. La eliminación ilegal del producto por parte del usuario conlleva la aplicación de las sanciones administrativas establecidas por la normativa vigente.

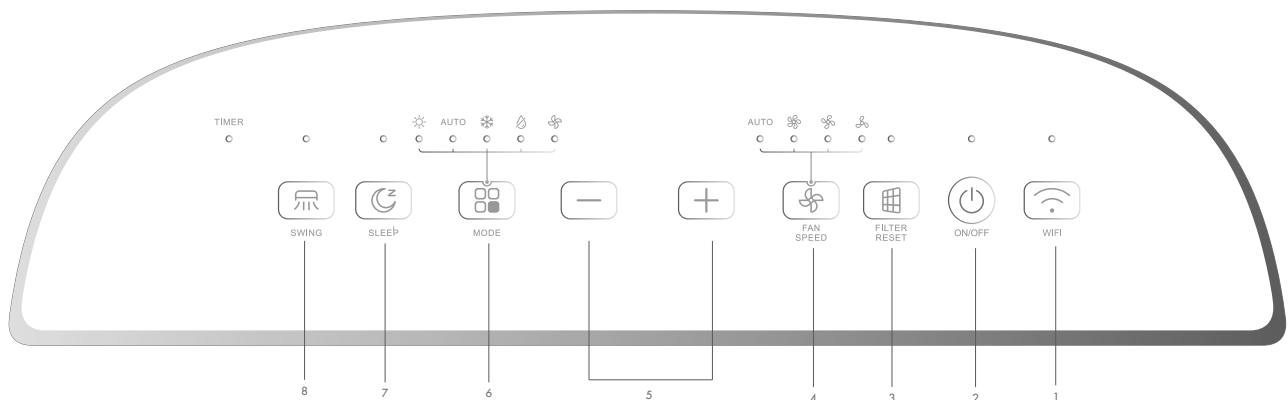
PARA UN FUNCIONAMIENTO ÓPTIMO DEL MANDO A DISTANCIA, DIRIGIR EL CABEZAL DEL TRANSMISOR HACIA EL RECEPTOR SITUADO EN EL CLIMATIZADOR.

CONTROL DESDE EL MANDO A DISTANCIA



1. Tecla ON/OFF
2. Tecla °C/°F
3. Tecla Fan Speed
4. Tecla DISPLAY
5. Tecla IFEEL (inactivo)
6. Tecla TIMER
7. Tecla health/clean (inactivo)
8. Teclas UP/DOWN
9. Tecla TURBO (inactivo)
10. Tecla MODE
11. Tecla SLEEP
12. Tecla SWING vertical (inactiv)
13. Tecla SWING horizontal
14. Tecla ANTI-FUNGUS (inactiv)
15. Tecla ECO (inactiv)

CONTROL DESDE EL PANEL DE CONTROL



1. Tecla Wifi
2. Tecla ON/OFF
3. Tecla FILTER RESET
4. Tecla FAN SPEED
5. Teclas UP/DOWN (+/-)
6. Tecla MODE
7. Tecla SLEEP
8. Tecla SWING

1. TECLA WIFI

Presione este botón para activar la función Wifi (para configuración, consulte el párrafo Guía Wifi).

2. TECLA ON/OFF

Presione esta tecla para encender o apagar la unidad.

Cuando se enciende, el aparato comenzará a funcionar de acuerdo con los últimos ajustes (función de memoria).

3. TECLA FILTER RESET (limpieza de filtro)

Esta luz se enciende cada 250 horas de uso para indicar que es necesario limpiar los filtros de aire. Una vez limpiado, pulsa el botón "FILTER RESET" para resetear el cómputo de horas de uso.

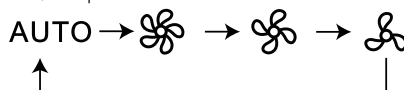
4. TECLAS UP/DOWN (+/-)

Presione "+" y "-" para ajustar la temperatura (pasos de 1 °C) y configure el temporizador (cada vez que presione las teclas, el paso de ajuste es de 0,5 horas a 9 horas, mientras que de 10 a 24 horas el paso de regulación es de 1 hora).

La temperatura se puede ajustar de 16 °C a 32 °C, y el temporizador de 0,5 h a 24 h.

5. TECLA FAN SPEED (ajuste de la velocidad del ventilador)

Pulse este botón cuando el aparato esté encendido para ajustar la velocidad del ventilador en la siguiente secuencia circular: AUTO, alta, media, baja.



Los LED correspondientes se encienden en el panel de control según la selección realizada.

La velocidad del ventilador no se puede ajustar en el modo DRY y se fija en baja.

6. TECLA MODE (selección del modo de funcionamiento)

Pulse esta tecla para seleccionar los diferentes modos de funcionamiento, según esta secuencia:

Calefacción -> Auto -> Refrigeración -> Deshumidificación -> Ventilación



Los LED correspondientes se encienden en el panel de control según la selección realizada.

7. TECLA SLEEP

- En el modo de funcionamiento, presione "SLEEP" para ingresar 10 horas de modo de suspensión inteligente. Después de 10 horas, el acondicionador de aire saldrá del modo de reposo para restaurar el modo anterior.
- En el modo de Sleep, presione "SLEEP" nuevamente, o presione "MODE" o "ON/OFF" para salir del modo de Sleep.

Nota: la función Sleep no está disponible en el modo de ventilación. En modo Sleep no hay variación de la velocidad del ventilador. En modo refrigeración, después de la primera hora, la temperatura configurada aumenta 1 °C, después de la segunda hora vuelve a aumentar 1 °C; después de la 5ª hora disminuye 1°C, continúa así durante otras 3 horas y luego sale de la función Sleep y continúa funcionando normalmente en modo refrigeración. oltre 3 ore ora e poi esce dalla funzione Sleep continuando a funzionare normalmente in modalità raffrescamento.

8. TECLA SWING

Presione esta tecla para activar o desactivar la oscilación automática de las rejillas de distribución de aire horizontales.

TECLA TIMER (en el control remoto)

- Cuando el acondicionador de aire esté apagado, presione "TIMER" para establecer una hora para encender la unidad. Presione "+" o "-" para configurar la hora y presione "TIMER" nuevamente para confirmar.
- Cuando el acondicionador de aire esté encendido, presione "TIMER" para configurar el tiempo para apagar la unidad. Presione "+" o "-" para configurar la hora - y presione "TIMER" nuevamente para confirmarlo dentro de los 5 segundos. Sin ninguna operación dentro de los 5 segundos, el acondicionador de aire confirmará la hora automáticamente.

Después de configurar la hora, presione "TIMER" nuevamente para cancelar la configuración de la hora.

En el panel de control se enciende el LED correspondiente al Timer.

VISUALIZACIÓN DE TEMPERATURA Y ERRORES

Con la excepción del mensaje P1, tanque lleno, cuando ocurra un error no intente reparar el aire acondicionado, llévelo siempre a un Centro de Asistencia Argoclima, de lo contrario la garantía perderá su validez.

Problema	Causa	Solución
E1	Sensor de temperatura ambiente defectuoso	Póngase en contacto con un Centro de Servicio Autorizado
E3	Sensor de temperatura del evaporador defectuoso	Póngase en contacto con un Centro de Servicio Autorizado
E4	Motor de ventilador defectuoso	Póngase en contacto con un Centro de Servicio Autorizado
E8	Error de comunicación entre la placa de visualización y la placa principal	Póngase en contacto con un Centro de Servicio Autorizado
P1	Alarma de tanque lleno	Conecte el tubo al orificio de drenaje de condensado

GUÍA WIFI

INFORMACIÓN SOBRE LA APLICACIÓN "SMART LIFE"

La aplicación "Smart Life" está disponible para Android e iOS. Escanea el código QR correspondiente para acceder directamente a la descarga.



Descarga la aplicación Smart Life

INFORMACIÓN SOBRE EL USO DE LA APLICACIÓN

La presencia de un módulo wifi integrado le permite gestionar las funciones del dispositivo a través de la red doméstica.

Los requisitos previos son una conexión Wi-Fi permanente al módem doméstico y la aplicación gratuita "Smart Life".

1. Descargue e instale la aplicación "smart life" en su teléfono inteligente o tableta. Crea tu cuenta e inicia sesión
2. Activa la función wifi en el dispositivo.
3. Coloque el dispositivo a una distancia de aproximadamente 5 metros del enrutador.
4. Mantenga presionado el botón temporizador para iniciar la configuración de la red; cuando el indicador wifi parpadee, podrá conectar el wifi

CONEXIÓN WIFI

Es posible seguir 2 métodos para conectar el dispositivo a WiFi.

MÉTODO 1: CONECTARSE A TRAVÉS DE BLUETOOTH

- Activa el Bluetooth en tu celular u otro dispositivo.
- Cuando el indicador WIFI parpadee, abra la aplicación "Smart Life", la unidad se conectará automáticamente a través de Bluetooth.

MÉTODO 2: CONEXIÓN A TRAVÉS DE LA APLICACIÓN

- Cuando el indicador WIFI parpadee, seleccione Agregar dispositivo / Grandes electrodomésticos / Aires acondicionados portátiles y siga las instrucciones en pantalla.
- Verifique el estado del indicador WIFI y elija el estado correcto.
- Si el indicador Wifi parpadea rápidamente, puedes conectarte directamente.
- Si el indicador WIFI parpadea lentamente, presione "Ir a conexión" para conectar el wifi llamado "SmartLife-XXXX"

Observaciones: Una vez conectado correctamente el aparato se enciende el indicador WIFI. Ahora puedes utilizar el aparato a través de la aplicación. Mantenga presionado el botón Temporizador durante aproximadamente 5 segundos, el dispositivo se desconecta y el indicador WIFI se apaga.

MANTENIMIENTO Y CUIDADO

¡ATENCIÓN!

Antes de cualquier limpieza o mantenimiento, asegurarse de que la clavija esté desconectada de la toma de corriente.

1. Limpieza del filtro de aire

El filtro de aire debe revisarse al menos una vez cada dos semanas de funcionamiento. El funcionamiento con un filtro sucio u obstruido siempre provoca una reducción de la eficiencia del acondicionador de aire y puede causar problemas graves. Para retirar el filtro, desenganche la rejilla trasera (Fig. 1) y luego retire el filtro tirando suavemente hacia arriba (Fig. 2). Utilice una aspiradora para eliminar el polvo. Si esto no es suficiente, lave el filtro con agua tibia y posiblemente con detergente neutro, enjuáguelo con agua fría y déjelo secar naturalmente antes de volver a colocarlo en su lugar. Una vez que se haya reinsertado el filtro, cierre la rejilla y reanude el uso del aire acondicionado.

El filtro de aire inferior está atornillado y, por lo tanto, no se puede quitar.

Fig.1

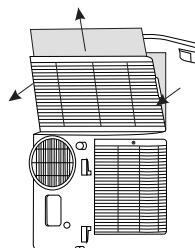
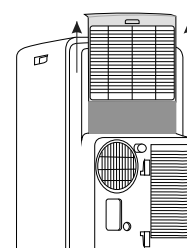


Fig.2



2. Limpieza del revestimiento

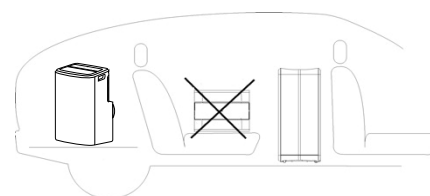
Para limpiar la superficie externa del climatizador, utilizar un paño suave humedecido. No utilizar agua demasiado caliente, solventes, gasolina u otros compuestos químicos agresivos, polvo de talco o cepillos: podrían arruinarse la superficie y el color del revestimiento. Para eliminar manchas, utilizar agua tibia con poco detergente neutro. No verter agua en el climatizador para limpiarlo: podría dañar los componentes o provocar un cortocircuito.

3. Conservación

Si el climatizador no se utilizará durante un largo período, limpiar los filtros antes de guardarlo. Mantener el aparato siempre en posición vertical. No apoyar objetos pesados sobre el plano superior y, si es posible, proteger el climatizador con una hoja de plástico.

4. Transporte

Transportar el climatizador en posición vertical. Si esto no fuera posible, acostarlo sobre el lado derecho, y ponerlo de pie en cuanto llegue a destino. Esperar al menos 4 horas antes de utilizarlo en modo refrigeración.



5. Para la máxima seguridad, verificar periódicamente el estado del cable de alimentación; si está dañado, para sustituirlo es necesario acudir al Centro de Asistencia.

CONSEJOS PARA EL MÁXIMO CONFORT Y EL MÍNIMO CONSUMO

COMPROBAR que:

- las rejillas de salida y entrada de la unidad siempre estén libres;
- los filtros de aire siempre estén limpios; un filtro sucio reduce el paso del aire y el rendimiento del aparato;
- las puertas y las ventanas estén cerradas para evitar la infiltración de aire no acondicionado;
- el tubo flexible esté en la posición correcta, sin pliegues ni curvas demasiado cerradas;
- la temperatura ambiente es superior a 18 °C para la función de refrigeración y a 10 °C para la función de deshumidificación.

REGLAMENTO (UE) N. 517/2014 - F-GAS

La unidad contiene R290, un gas fluorado de efecto invernadero, con un potencial de calentamiento global (GWP) de 3 - kg. 0,265 = 0,000795 TCO₂ equiv. No dispersar R290 en la atmósfera.



ADVERTENCIA PARA LA ELIMINACIÓN CORRECTA DEL PRODUCTO SEGÚN ESTABLECE LA DIRECTIVA EUROPEA 2012/19/UE

Al final de su vida útil, este equipo no debe eliminarse junto a los desechos domésticos. Debe entregarse a centros específicos de recogida diferenciada locales o a distribuidores que facilitan este servicio. Eliminar por separado un equipo eléctrico y electrónico significa evitar posibles consecuencias negativas para el medio ambiente y la salud derivadas de una eliminación inadecuada y permite reciclar los materiales que lo componen, obteniendo así un ahorro importante de energía y recursos. Para subrayar la obligación de eliminar por separado estos equipos, en el producto aparece un contenedor de basura tachado.

PRECAUCIONES PARA EL ESPECIALISTA

Requisitos de actitud para el mantenimiento (las reparaciones deben ser realizadas únicamente por especialistas).

- Cualquier persona involucrada en el trabajo o interrupción de un circuito refrigerante debe estar en posesión de un certificado válido emitido por una autoridad de evaluación acreditada en el sector, que autorice su competencia para manejar refrigerantes de manera segura de acuerdo con una evaluación reconocida por la industria. especificación.
- El mantenimiento solo debe realizarse según lo recomendado por el fabricante del equipo. El mantenimiento y las reparaciones que requieran la asistencia de otro personal calificado deben realizarse bajo la supervisión de una persona competente en el uso de refrigerantes inflamables.

Trabajo de preparación de seguridad

La cantidad máxima de carga de refrigerante se indica en la tabla siguiente a

(Nota: consulte la placa de identificación para conocer el monto del cargo de R290).

El tamaño de la habitación (m ²)	4	11	15
Carica massima (kg)	<0.152	0.225	0.304

Tabla a - Carga máxima (kg)

Revisiones de seguridad

Antes de comenzar a trabajar en sistemas que contienen refrigerantes inflamables, se requieren controles de seguridad para garantizar que se minimice el riesgo de ignición. Al reparar el sistema de refrigeración, se deben observar las siguientes precauciones antes de realizar trabajos en el sistema.

- **Procedimiento de trabajo**
El trabajo debe realizarse de acuerdo con un procedimiento controlado con el fin de minimizar el riesgo de presencia de gases o vapores inflamables durante la ejecución del trabajo.
- **Área de trabajo general**
Todo el personal de mantenimiento y otras personas que trabajen en el área local deben conocer la naturaleza del trabajo que se está realizando. Debe evitarse el trabajo en espacios reducidos. El área alrededor del área de trabajo debe estar seccionada. Asegúrese de que las condiciones dentro del área se hayan asegurado mediante el control de material inflamable.
- **Compruebe la presencia de refrigerante**
El área debe revisarse con un detector de refrigerante adecuado antes y durante el trabajo para asegurarse de que el técnico esté al tanto de atmósferas potencialmente tóxicas o inflamables. Asegúrese de que el equipo de detección de fugas en uso sea adecuado para su uso con todos los refrigerantes aplicables, es decir, que no produzcan chispas, estén debidamente sellados o sean intrínsecamente seguros.
- **Presencia de extintor**
Si se va a realizar trabajo en caliente en el equipo de refrigeración o cualquier pieza asociada, debe estar disponible el equipo de extinción de incendios adecuado. Es necesario tener un extintor de polvo seco o CO₂ adyacente al área de carga.
- **Sin fuente de ignición**
Ninguna persona que realice trabajos relacionados con un sistema de refrigeración que impliquen exposición a tuberías debe utilizar fuentes de ignición de manera que generen un riesgo de incendio o explosión. Todas las posibles fuentes de ignición, incluido el humo del cigarrillo, deben mantenerse lo suficientemente lejos del lugar de instalación, reparación, extracción y eliminación, durante la cual el refrigerante puede eventualmente liberarse en el espacio circundante. Antes de comenzar a trabajar, se debe verificar el área alrededor del equipo para asegurarse de que no haya riesgo de inflamabilidad o de ignición. Se deben exhibir carteles de "No fumar".
- **Zona ventilada**
Asegúrese de que el área esté al aire libre o esté adecuadamente ventilada antes de ingresar al sistema o realizar cualquier trabajo en caliente. La ventilación continua debe estar presente durante el período en el que se está realizando el trabajo. La ventilación debe dispersar de manera segura el refrigerante liberado y preferiblemente expulsarlo a la atmósfera.

- **Comprobaciones a equipos de refrigeración**

Al reemplazar componentes eléctricos, deben ser adecuados para su propósito y con las especificaciones correctas. Siempre se deben seguir las pautas de mantenimiento y servicio del fabricante. En caso de duda, consulte con el departamento técnico del fabricante para obtener ayuda.

Las siguientes comprobaciones deben aplicarse a las instalaciones que utilizan refrigerantes inflamables:

- La carga de refrigerante real está de acuerdo con el tamaño de la habitación donde están instaladas las piezas que contienen refrigerante;
- Las máquinas y las aberturas de ventilación funcionan correctamente y no están obstruidas;
- Si se utiliza un circuito de refrigerante indirecto, se debe comprobar la presencia de refrigerante en el circuito secundario;
- La marca en el equipo sigue siendo visible y legible. Deben corregirse las marcas y letreros ilegibles;
- Las tuberías o componentes de refrigeración se instalan en un lugar donde es poco probable que estén expuestos a cualquier sustancia que corroa los componentes que contienen refrigerante, a menos que los componentes estén contruidos con materiales intrínsecamente resistentes a la corrosión o estén adecuadamente protegidos contra la corrosión.

- **Verificaciones de dispositivos eléctricos**

La reparación y el mantenimiento de los componentes eléctricos deben incluir controles de seguridad iniciales y procedimientos de inspección de componentes. Si hay una falla que podría comprometer la seguridad, no conecte la fuente de alimentación al circuito hasta que se resuelva satisfactoriamente. Si la falla no se puede remediar inmediatamente, pero el funcionamiento debe continuar, se debe utilizar una solución provisional adecuada. Esto se debe informar al propietario del equipo para que todas las partes estén informadas.

Los controles de seguridad iniciales incluyen:

- Que los condensadores estén descargados: esto debe hacerse de forma segura para evitar la posibilidad de chispas;
- Que no se exponga ningún componente eléctrico ni cableado durante la carga, restauración o purga del sistema;
- Que hay continuidad terrestre.

- **Reparaciones en componentes sellados**

Durante las reparaciones de componentes sellados, todos los suministros eléctricos deben desconectarse del equipo en el que se está trabajando antes de retirar las cubiertas selladas, etc. Si es absolutamente necesario tener un suministro de energía eléctrica al equipo durante el mantenimiento, entonces se debe colocar un dispositivo de detección de fugas en el punto más crítico para advertir de una situación potencialmente peligrosa. Se debe prestar especial atención a lo siguiente para asegurar que, al trabajar en los componentes eléctricos, la carcasa no se altere de tal manera que comprometa el nivel de protección. Esto incluye daños a los cables, número excesivo de conexiones, terminales no hechos según las especificaciones originales, daños a las juntas, montaje incorrecto de los prensaestopas, etc.

- Asegúrese de que el aparato esté montado de forma segura.
- Asegúrese de que las juntas o materiales de sellado no se degraden hasta el punto de que ya no sirvan para evitar la entrada de atmósferas inflamables. Las piezas de repuesto deben cumplir con las especificaciones del fabricante.

NOTA: el uso de sellador de silicona puede inhibir la efectividad de algunos tipos de equipos de detección de fugas. Los componentes intrínsecamente seguros no necesitan aislarse antes de trabajar en ellos.

- **Reparación de componentes intrínsecamente seguros**

No aplique cargas inductivas o capacitivas permanentes al circuito sin asegurarse de que no exceda el voltaje y la corriente permitidos para el equipo en uso. Los componentes intrínsecamente seguros son los únicos en los que se puede trabajar en presencia de una atmósfera inflamable. El equipo de prueba debe ser de la evaluación correcta. Reemplace los componentes solo con piezas especificadas por el fabricante. Otras partes pueden hacer que el refrigerante se encienda en la atmósfera debido a una fuga.

- **Alambrado**

Verifique que el cableado no esté sujeto a desgaste, corrosión, presión excesiva, vibración, bordes afilados u otros efectos ambientales adversos. El control también debe tener en cuenta los efectos del envejecimiento o las vibraciones continuas de fuentes como compresores o ventiladores.

- **Detección de refrigerantes inflamables**

Bajo ninguna circunstancia se deben utilizar fuentes potenciales de ignición en la búsqueda o detección de fugas de refrigerante. No se debe utilizar un soplete de haluro (o cualquier otro detector que utilice una llama abierta).

- **Métodos de detección de fugas**

Los siguientes métodos de detección de fugas se consideran aceptables para todos los sistemas de refrigerante. Los detectores de fugas electrónicos se pueden utilizar para detectar fugas de refrigerante pero, en el caso de refrigerantes inflamables, es posible que la sensibilidad no sea la adecuada o que se requiera una recalibración. (El equipo de detección debe calibrarse en un área libre de refrigerante). Asegúrese de que el detector no sea una fuente potencial de ignición y sea adecuado para el refrigerante utilizado. El equipo de detección de fugas debe ajustarse a un porcentaje del LFL del refrigerante y calibrarse para el refrigerante utilizado y confirmar el porcentaje de gas apropiado (25% máximo). Los fluidos de detección de fugas son adecuados para su uso con la mayoría de los refrigerantes, pero debe evitarse el uso de limpiadores que contengan cloro, ya que el cloro puede reaccionar con el refrigerante y corroer la tubería de cobre. Si se sospecha una fuga, todas las llamas abiertas deben eliminarse/extinguirse. Si se detecta una fuga de refrigerante que requiere soldadura fuerte, todo el refrigerante debe recuperarse del sistema o aislarse (mediante válvulas de cierre) en una parte del sistema alejada de la fuga. Para los aparatos que contienen refrigerantes inflamables, el nitrógeno libre de oxígeno (OFN) debe purgarse a través del sistema antes y durante el proceso de soldadura fuerte.

- **Retiro y evacuación**

Al irrumpir en el circuito de refrigerante para realizar reparaciones o para cualquier otro propósito, se deben utilizar procedimientos convencionales. Sin embargo, para los refrigerantes inflamables es importante seguir los mejores procedimientos ya que existe el riesgo de inflamabilidad.

Se debe seguir el siguiente procedimiento:

- quitar el refrigerante;
- purgar el circuito con gas inerte; evacuar;
- purgar nuevamente con gas inerte;
- abrir el circuito cortando o soldando.

La carga de refrigerante debe recuperarse en los cilindros de recuperación correctos. Para los aparatos que contienen refrigerantes inflamables, el sistema debe lavarse con OFN para que la unidad sea segura. Es posible que deba repetir este proceso varias veces. No se debe utilizar aire comprimido ni oxígeno para purgar los sistemas de refrigerante. Para los artefactos que contienen refrigerantes inflamables, el lavado se debe lograr rompiendo el vacío en el sistema con OFN y continuando llenando hasta que se alcance la presión de operación, luego ventilando a la atmósfera y finalmente reduciendo el vacío. Este proceso debe repetirse hasta que no haya más refrigerante en el sistema. Cuando se utiliza la carga final de OFN, el sistema debe ventilarse a presión atmosférica para permitir que se lleve a cabo el trabajo. Esta operación es absolutamente imprescindible si desea realizar operaciones de soldadura fuerte en las tuberías. Asegúrese de que la salida de la bomba de vacío no esté cerca de fuentes de ignición y que haya ventilación disponible.

- **Procedimientos de carga**

Oltre alle procedure di carica convenzionali, devono essere seguiti i seguenti requisiti.

- Assicurarsi che non si verifichi la contaminazione di refrigeranti diversi quando si utilizzano apparecchiature di ricarica. I tubi flessibili o le linee devono essere il più corti possibile per ridurre al minimo la quantità di refrigerante in essi contenuto.
- Le bombole devono essere mantenute in posizione verticale.
- Assicurarsi che il sistema di refrigerazione sia collegato a terra prima di caricare il sistema con il refrigerante.
- Etichettare il sistema quando la ricarica è completa (se non è già stato fatto).
- Prestare la massima attenzione a non riempire eccessivamente l'impianto di refrigerazione.

Prima di ricaricare il sistema, deve essere testato a pressione con il gas di spurgo appropriato.

Il sistema deve essere sottoposto a test di tenuta al completamento della carica ma prima della messa in servizio.

Prima di lasciare il sito deve essere effettuato un test di tenuta successivo.

- **Desactivación**

Antes de realizar este trámite, es fundamental que el técnico esté completamente familiarizado con el equipo y todos sus detalles. Se recomienda una buena práctica para que todos los refrigerantes se recuperen de forma segura. Antes de realizar la tarea, se debe tomar una muestra de aceite y refrigerante en caso de que se requiera un análisis antes de reutilizar el refrigerante recuperado. Es fundamental que haya electricidad disponible antes del inicio de la actividad.

1. Familiarícese con el equipo y su funcionamiento.
2. Aislar eléctricamente el sistema.
3. Antes de intentar el procedimiento, asegúrese de que:
 - se dispone de equipo de manipulación mecánica, si es necesario, para manipular los cilindros de refrigerante;
 - todo el equipo de protección personal está disponible y se usa correctamente;
 - el proceso de recuperación es supervisado en todo momento por una persona competente;

- Los equipos y cilindros de recuperación cumplen con los estándares apropiados.
- 4. Si es posible, drene el sistema de refrigerante.
- 5. Si el vacío no es posible, haga un colector para que el refrigerante se pueda eliminar de las distintas partes del sistema.
- 6. Asegúrese de que el cilindro esté colocado en la báscula antes de que se lleve a cabo la recuperación.
- 7. Encienda la máquina de recuperación y opere de acuerdo con las instrucciones del fabricante.
- 8. No llene demasiado los cilindros. (No más del 80% por volumen de carga líquida).
- 9. No exceda, ni siquiera temporalmente, la presión máxima de trabajo del cilindro.
- 10. Cuando los cilindros se hayan llenado correctamente y el proceso esté completo, asegúrese de que los cilindros y el equipo se retiren rápidamente del sitio y que todas las válvulas de aislamiento del equipo estén cerradas.
- 11. El refrigerante recuperado no debe cargarse en otro sistema de refrigeración a menos que se haya limpiado y revisado.

- **Etiquetado**

El equipo debe estar etiquetado indicando que se ha apagado y drenado de refrigerante. La etiqueta debe estar fechada y firmada. Para los aparatos que contienen refrigerantes inflamables, asegúrese de que haya etiquetas en el aparato que indiquen que el aparato contiene refrigerante inflamable.

- **Recuperación**

Al retirar refrigerante de un sistema, ya sea para mantenimiento o desmantelamiento, Se recomienda una buena práctica para eliminar todos los refrigerantes de forma segura. Al transferir refrigerante a los cilindros, asegúrese de que solo se utilicen cilindros de recuperación de refrigerante adecuados. Asegúrese de que esté disponible la cantidad correcta de cilindros para mantener la carga completa del sistema. Todos los cilindros que se utilizarán están designados para el refrigerante recuperado y etiquetados para ese refrigerante (es decir, cilindros especiales de recuperación de refrigerante). Los cilindros deben estar completos con una válvula de alivio de presión y las correspondientes válvulas de cierre en buen estado de funcionamiento. Los cilindros de recuperación vacíos se evacúan y, si es posible, se enfrían antes de que tenga lugar la recuperación. Si es necesario quitar compresores o aceites de compresores, asegúrese de que se hayan evacuado a un nivel aceptable para asegurarse de que no quede refrigerante inflamable dentro del lubricante. El proceso de evacuación debe realizarse antes de devolver el compresor a los proveedores. Para acelerar este proceso, solo se debe utilizar el calentamiento eléctrico del cuerpo del compresor. Cuando se drena aceite de un sistema, debe hacerse de manera segura.



improve your life

www.argoclima.com

Argoclima no asume ninguna responsabilidad por cualquier error o inexactitud en el contenido de este manual y se reserva el derecho de realizar cualquier cambio a este manual, en cualquier momento y sin previo aviso, que considere apropiado por cualquier requerimiento técnico o comercial.