



Fax +32 030 9904733

Copies of the I/B. Please reproduce them without any changes except under special instruction from Bimar (Italy). The pages must be reproduced and folded in order to obtain a booklet A5 (+/- 148.5 mm width x 210 mm height). When folding, make sure you keep the good numbering when you turn the pages of the I/B. Don't change the page numbering. Keep the language integrity.

**LIBRETTO ISTRUZIONI
NOTICE D'INSTRUCTIONS
INSTRUCTION BOOKLET
BEDIENUNGSANLEITUNG**

IONIC

**TERMOVENTILATORE
FAN HEATER
THERMOVENTILATEUR
HEIZLÜFTER**

type S232A&S232A.CO&S232A.PY mod. FH-008





Fax +32 030 9904733

Copies of the I/B. Please reproduce them without any changes except under special instruction from Bimar (Italy). The pages must be reproduced and folded in order to obtain a booklet A5 (+/- 148.5 mm width x 210 mm height). When folding, make sure you keep the good numbering when you turn the pages of the I/B. Don't change the page numbering. Keep the language integrity.



Questo simbolo vi invita a leggere attentamente queste istruzioni prima dell'uso dell'apparecchio, ed eventualmente informare terzi, se necessario.

CONSERVARE IL LIBRETTO PER ULTERIORI CONSULTAZIONI.



Questo simbolo vi invita a prestare attenzione, ed a leggere gli specifici avvertimenti sul libretto istruzioni.

AVVERTENZE

- Questo apparecchio è destinato solo al riscaldamento di ambienti interni domestici e similari, secondo le modalità indicate in queste istruzioni; è da considerarsi inoltre apparecchio supplementare di riscaldamento, e non come impianto di riscaldamento centrale. L'apparecchio Non deve essere utilizzato in ambienti polverosi o con materiali estremamente volatili (potrebbero ostruire griglie o scambiatore di calore), o in ambienti con elevata umidità, o con prodotti infiammabili, o in ambienti esterni (all'aperto).
- Quando il termoventilatore è in funzione si scalda, quindi toccare soltanto la maniglia e le manopole in plastica. Evitare il contatto con la parte riscaldante.
- Controllate che il termoventilatore non venga in contatto con l'acqua o altri liquidi. Nel caso dovesse succedere non immergere la mano nel liquido ma per prima cosa togliere la spina dalla presa di corrente. Asciugare con cura l'apparecchio e verificare che tutte le parti elettriche siano asciutte: in caso di dubbio rivolgersi a personale professionalmente qualificato.
- In caso di caduta o cattivo funzionamento, scollegare immediatamente il cordone elettrico. Verificare che nessuna parte sia danneggiata, e dopo questi accertamenti accenderlo: in caso di dubbio rivolgersi a personale professionalmente qualificato.
- Non utilizzare l'apparecchio per asciugare indumenti.
- Non toccare l'apparecchio con mani o piedi bagnati.
- L'apparecchio non è destinato a essere usato da persone (bambini compresi) le cui capacità fisiche, sensoriali o mentali siano ridotte, oppure con mancanza di esperienza o di conoscenza, a meno che esse abbiano potuto beneficiare, attraverso l'intermediazione di una persona responsabile della loro sicurezza, di una sorveglianza o di istruzioni riguardanti l'uso dell'apparecchio. I bambini devono essere sorvegliati per sincerarsi che non giochino con l'apparecchio.
- L'apparecchio deve essere mantenuto fuori dalla portata di bambini.
- Attenzione: quando si utilizzano apparecchi elettrici, occorre sempre rispettare le precauzioni di sicurezza di base per evitare i rischi di incendio, di scosse elettriche e di lesioni fisiche.
- La griglia di protezione non fornisce completa protezione a bambini o a persone con ridotte capacità fisiche, sensoriali o mentali.
- Se l'apparecchio non è in funzione togliere la spina dalla presa di corrente.
- L'utilizzatore non deve lasciare l'apparecchio senza sorveglianza quando è collegato all'alimentazione.
- Al fine di evitare ogni rischio di scossa elettrica, non immergere mai la spina, il cordone elettrico e l'apparecchio nell'acqua od in nessun altro liquido.
- Non lasciare l'apparecchio esposto agli agenti atmosferici (sole, pioggia, ecc.).
- Non tirare il cavo di alimentazione o l'apparecchio stesso per disinserire la spina dalla presa di corrente.
- Se il cavo di alimentazione è danneggiato, esso deve essere sostituito dal costruttore o dal suo servizio assistenza tecnica o comunque da una persona con qualifica simile, in modo da prevenire ogni rischio.



Questo simbolo indica: **ATTENZIONE:** per evitare il surriscaldamento non coprire l'apparecchio.



Fax +32 030 9904733

Copies of the I/B. Please reproduce them without any changes except under special instruction from Bimar (Italy). The pages must be reproduced and folded in order to obtain a booklet A5 (+/- 148.5 mm width x 210 mm height). When folding, make sure you keep the good numbering when you turn the pages of the I/B. Don't change the page numbering. Keep the language integrity.

INSTALLAZIONE

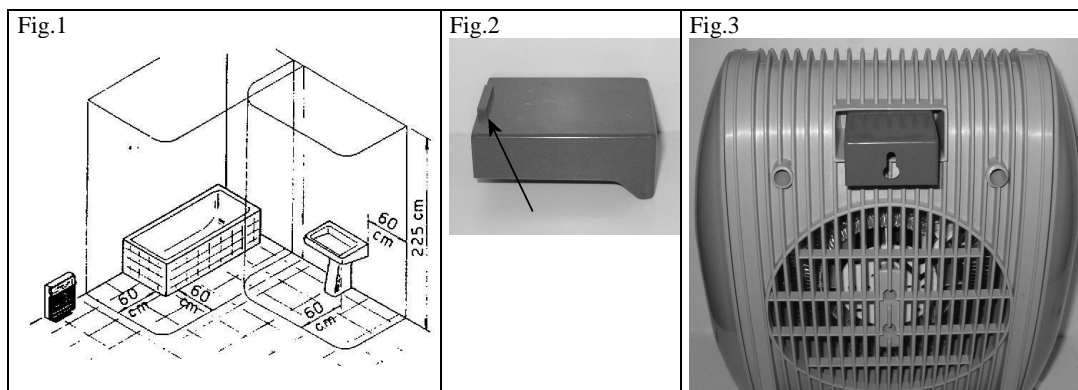
- Dopo aver tolto l'imballaggio, assicurarsi dell'integrità dell'apparecchio; in caso di dubbio non utilizzarlo e rivolgersi a personale professionalmente qualificato. Gli elementi di imballaggio (sacchetti in plastica, polistirolo espanso, chiodi, ecc.) non devono essere lasciati alla portata di mano di bambini in quanto potenziali fonti di pericolo. **Attenzione:** eventuali talloncini/etichette pubblicitari attaccati a manopole o maniglie, devono essere rimossi prima di utilizzare l'apparecchio.
- Prima di collegare l'apparecchio controllare che i valori di tensione riportati sulla targa dati corrispondano a quelli della rete elettrica. In caso di incompatibilità tra la presa e la spina dell'apparecchio, far sostituire la presa con altra di tipo adatto da personale professionalmente qualificato, il quale accerti che la sezione dei cavi della presa sia idonea alla potenza assorbita dall'apparecchio (10A). In generale è sconsigliato l'uso di adattatori e/o prolunghie; se il loro uso si rendesse indispensabile, devono essere conformi alle vigenti norme di sicurezza e la loro portata di corrente (ampères) non deve essere inferiore a quella massima dell'apparecchio.
- Prima di ogni utilizzo verificare che l'apparecchio sia in buono stato, che il cordone elettrico non sia danneggiato: in caso di dubbio rivolgersi a personale professionalmente qualificato.
- Assicurarsi che il cavo sia posizionato correttamente e che non sia a contatto con parti calde o spigoli taglienti, né avvolto intorno all'apparecchio o attorcigliato su se stesso.
- La presa di corrente deve essere facilmente accessibile in modo da poter disinserire con facilità la spina in caso di emergenza.
- Posizionare il termoventilatore lontano da altre fonti di calore, da materiali infiammabili (tende, tappezzerie, ecc.), da gas infiammabili o materiale esplosivo (bombolette spray) e da materiali che possono deformarsi con il calore. Verificare che lo spazio libero sia di 120 cm dalla parte frontale del termoventilatore e 50 cm ai lati e retro. Non utilizzare l'apparecchio nelle immediate vicinanze di una vasca da bagno, di una doccia o di una piscina (per evitare che gocce d'acqua possono cadere sull'apparecchio e che lo stesso possono cadere in acqua), né in luoghi dove possa subire urti.
- L'apparecchio non deve essere posizionato immediatamente al di sotto di una presa di corrente.
- La superficie d'appoggio deve essere stabile, ampia (sono da escludere mensole), non in pendenza (in quanto l'apparecchio potrebbe ribaltarsi).
- Assicurarsi che la ventola funzioni correttamente: nel caso contrario spegnere l'apparecchio e farlo controllare da personale professionalmente qualificato.
- Assicurarsi che l'elemento riscaldante sia libero da polvere, lanugine, o quant'altro simile: migliora la resa del termoventilatore, e si impedisce il surriscaldamento dell'apparecchio. Verificare periodicamente che la griglia di aspirazione non venga ostruita da oggetti, tessuti o altro per evitare il surriscaldamento o la rottura dell'apparecchio.
- Questo apparecchio non è destinato a essere fatto funzionare per mezzo di un temporizzatore esterno o con un sistema di comando a distanza separato, per evitare il rischio di incendio nel caso l'apparecchio sia coperto o sia posizionato in modo non corretto.
- In caso di guasto o cattivo funzionamento spegnere l'apparecchio e farlo controllare da personale professionalmente qualificato; le riparazioni effettuate da personale non qualificato possono essere pericolose e fanno decadere la garanzia.

Installazione murale

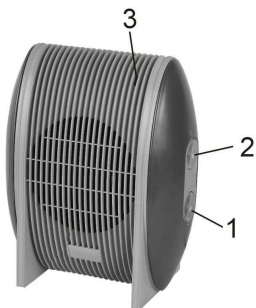
Nell'installazione murale, la parete cui è fissato l'apparecchio deve essere in muratura e/o in materiale termoresistente (non in legno o materiale sintetico facilmente surriscaldabile); inoltre seguire questi indicazioni per l'installazione:

- 1) a distanza di almeno 50cm dal pavimento
- 2) a distanza di almeno 60cm da vasche da bagno, lavandini e/o vasche (vedi fig.1)
- 3) a distanza di almeno 20 cm dagli angoli delle pareti
- 4) a distanza almeno 100 cm da materiali infiammabili (tende, tessuti, ecc..)

- 5) non al di sotto di prese di corrente
- Segnare sul muro l'esatto posizionamento del foro posto al centro della staffa, forare la parete e fissare con vite in modo di bloccare la staffa
 - Appendere il termobagno alla parete inserendo la staffa all'interno della propria sede nella parte posteriore (vedi verso fig.3), infilando la sporgenza (fig.2) nella apposita asola. Se installato in una stanza da bagno, oltre che all'altezza scritta al paragrafo precedente. L'apparecchio di riscaldamento deve essere installato in modo che gli interruttori e gli altri dispositivi di comando non possano essere toccati da una persona che si trovi nella vasca da bagno o nella doccia.



DESCRIZIONE DELL'APPARECCHIO



- 1) Manopola selettore
- 2) Manopola termostato
- 3) Segnalatore luminoso

USO

Prima di ogni utilizzo verificare che l'apparecchio sia in buono stato, che il cordone elettrico non sia danneggiato: se il cavo di alimentazione è danneggiato, esso deve essere sostituito dal costruttore o dal suo servizio assistenza tecnica o comunque da una persona con qualifica simile, in modo da prevenire ogni rischio.

Il termoventilatore può essere impiegato per la sola ventilazione o per riscaldare.

Per l'impiego si operi nel modo seguente:


- 1) Inserire la spina nella presa di corrente.
- 2) Ruotare la manopola del termostato in senso orario nella posizione corrispondente alla temperatura desiderata: nella pos. “-” il termoventilatore rimane spento in condizioni normali, nella posizione “+” il termostato è alla massima regolazione, l'apparecchio funziona in modo continuo, mentre nelle posizioni intermedie la resistenza funziona ad intervalli.
- 3) Per accendere l'apparecchio, ruotare la manopola selettore nella posizione corrispondente alla funzione desiderata:



Fax +32 030 9904733

Copies of the I/B. Please reproduce them without any changes except under special instruction from Bimar (Italy). The pages must be reproduced and folded in order to obtain a booklet A5 (+/- 148.5 mm width x 210 mm height). When folding, make sure you keep the good numbering when you turn the pages of the I/B. Don't change the page numbering. Keep the language integrity.

“0” = spento

“” = solo ventilazione

“I” = aria calda (1000W)

“**I I**” = aria molto calda (2000W)

4) Per spegnere l'apparecchio, ruotare la manopola nella posizione “0” (spento).

5) Dopo l'uso disinserire sempre la spina dalla presa di corrente.

Per lunghi periodi di inattività, togliere la spina dalla presa di corrente.

Dispositivo antigelo

Inserire la spina nella presa di corrente, ruotare la manopola del selettore in pos. “**I I**” e ruotare la manopola del termostato in corrispondenza alla posizione antigelo (*): ciò consente di accendere il termocbagnò quando la temperatura ambiente scenderà sotto i +5°C.

Funzione ionizzante: produce un flusso di ioni negativi che neutralizzano ioni positivi presenti l'aria, la funzione ionizzante è meno evidente in ambienti con alto tasso di umidità. Questa funzione è attiva ogni volta che si accende l'apparecchio.

PULIZIA E MANUTENZIONE

Attenzione: prima di pulire l'apparecchio spegnerlo, disinserire la spina dalla presa di corrente ed attendere che si sia raffreddato.

- Assicurarsi periodicamente che la griglia di aspirazione posteriore non risulti ostruita da lanugine o sfilacci.
- Per la pulizia del corpo utilizzare un panno morbido leggermente umido; non utilizzare pagliette metalliche o prodotti abrasivi.
- Per la pulizia della griglia di aspirazione, impiegare eventualmente l'aspirapolvere facendo attenzione a non danneggiare la resistenza elettrica.
- Per la sostituzione del cordone elettrico necessita un utensile speciale: rivolgersi ad un centro assistenza autorizzati anche per eventuali riparazioni.
- Se si decide di non utilizzare più l'apparecchio, si raccomanda di renderlo inoperante tagliando il cavo di alimentazione (prima assicurarsi d'aver tolto la spina dalla presa di corrente), e di rendere innocue quelle parti che sono pericolose qualora utilizzate per gioco dai bambini.
- Non disperdere nell'ambiente prodotti non biodegradabili, ma smaltirli nel rispetto delle norme vigenti. Alla fine della sua vita utile il prodotto non deve essere smaltito insieme ai rifiuti urbani. Può essere consegnato presso gli appositi centri di raccolta differenziata predisposti dalle amministrazioni comunali, oppure presso i rivenditori che forniranno questo servizio all'acquisto di un nuovo apparecchio. Smaltire separatamente un elettrodomestico consente di evitare possibili conseguenze negative per l'ambiente e per la salute derivanti da un suo smaltimento inadeguato e permette di recuperare i materiali di cui è composto al fine di ottenere un importante risparmio di energia e risorse. Per rimarcare l'obbligo di smaltire separatamente gli elettrodomestici, sul prodotto è riportato il marchio del contenitore di spazzatura mobile barrato. Si tenga presente che: il corpo, manopola e la maniglia sono in plastica; I conduttori elettrici sono in rame rivestito in gomma. - Il motorino elettrico è composto da ferro e rame. La resistenza elettrica è in ferro.





Fax +32 030 9904733

Copies of the I/B. Please reproduce them without any changes except under special instruction from Bimar (Italy). The pages must be reproduced and folded in order to obtain a booklet A5 (+/- 148.5 mm width x 210 mm height). When folding, make sure you keep the good numbering when you turn the pages of the I/B. Don't change the page numbering. Keep the language integrity.



Please read these instructions carefully before using the appliance, and instruct other persons using it, too, when necessary. Keep booklet handy for further use.

GENERAL ADVISE

- This appliance is destined only to the heating of domestic or similar environments and in compliance with these instructions. It can be considered only a supplementary source of heating and not as a central heating element. The appliance must not be used in dusty environments or in the presence of extremely volatile materials which could obstruct grids or heat exchanger, nor in very damp environments, in the presence of inflammable products, or out of doors in the open.
- The fan heater gets hot when working; so only touch the handle and plastic Knobs. Avoid contact with the heating element.
- Ensure that the heating fan does not come into contact with water or other liquids. If this should happen, never immerse hands in the liquid but remove the plug from the socket first of all. Dry the appliance carefully and check that all the electric parts are dry. If in doubt, call a qualified expert.
- If the appliance should fall over or shows signs of faulty operation, disconnect the electrical cable immediately. Check that no part is damaged and switch it on after the appliance has been thoroughly checked: in case of doubt, contact qualified professional personnel.
- This appliance is not intended for use by persons (including children) with reduced physical, sensory or mental capabilities, or lack of experience and knowledge, unless they have been given supervision or instruction concerning use of the appliance by a person responsible for their safety. Children should be supervised to ensure that they do not play with the appliance.
- The appliance must be kept out of children's reach.
- Attention: when using electric appliances, the basic safety precautions must always be observed to avoid risks of fire, electric shocks and physical injury.
- Unplug the appliance when not in use.
- The fireguard of this heater is intended to prevent direct access to heating elements and must be in place when the heater is in use, but the fireguard does not give full protection for young children and for infirm person.
- That the user must not leave the appliance unattended while it is connected to the supply.
- Do not touch the heater with wet hands or feet.
- Never use the radiator to dry damp garments.
- Do not expose the heater to the weather (sun, rain, etc.).
- Do not pull on the power cord or the appliance to unplug the appliance from the wall socket. Never move the appliance by pulling the cord.
- If the electric cord is damaged, it has to be replaced by the supplier or an authorized service center or a professionally qualified, to avoid any risks.



This symbol show: **ATTENTION** do not cover the appliance when it is operating to avoid the risk of fires.

INSTALLATION

- After removing the packing materials, check the integrity of the heater; if you are unsure, do not use it and ask for qualified professional help. The packing materials (plastic bags, polystyrene foam, nails, etc.) must be kept out the reach of children because they are potential sources of danger.
- Before connecting the appliance, check that the voltage shown on the data plate matches that of your electricity and that the electric plug is grounded. In the event of incompatibility between the



Fax +32 030 9904733

Copies of the I/B. Please reproduce them without any changes except under special instruction from Bimar (Italy). The pages must be reproduced and folded in order to obtain a booklet A5 (+/- 148.5 mm width x 210 mm height). When folding, make sure you keep the good numbering when you turn the pages of the I/B. Don't change the page numbering. Keep the language integrity.



electric outlet and the plug of the heater, have the outlet replaced with another more suitable type by professionally qualified personnel, who will make sure that the section of the wires of the outlet is appropriate for the absorbed power of the heater (10A). In general, the use of adapters or extension cords is not recommended; if their use is indispensable, they must conform to existing safety standards and their current capacity (amperes) must not be less than the maximum of the heater.

Attention: before use the appliance remove the detachable coupon to stick the handle.

- Before each use, verify that the heater is in good condition and that the electrical cord is not damaged: in the case of doubt, ask for professionally qualified help.
- Make sure that the cable is correctly positioned and that it is not in contact with hot parts or sharp edges, nor wrapped around the device or twisted.
- The power socket must be easy to reach so the plug can be removed quickly in case of emergency.
- Position the fan heater far from other sources of heat, inflammable materials (curtains, carpets, etc.), inflammable gases or explosive materials (spray cans) and from materials that can deform on exposure to heat. Make sure that there is 100 cm of free space in front of the fan heater and 30 cm on the sides. Do not use the heater in the immediate vicinity of a bathtub, shower or swimming pool (to avoid drops of water falling on the heater or the heater falling in the water), or in places where it could be subject to shocks.
- Make sure that the fan heater is working correctly: if not, turn the heater off and have it checked by professionally qualified personnel.
- Make sure that the air-intake grid is not obstructed by objects, fabrics or anything else to avoid the heater overheating or breaking.
- Do not use the appliance with a timer or a programmer or with a system that can switch on the appliance automatically, to avoid risk of fire, since a fire risk exists if the heater is covered or positioned incorrectly.
- In the case of a breakdown or fault, switch off the appliance and have it checked by a professionally qualified technician; repairs made by unqualified persons can be dangerous and render void the warranty.

Wall installation

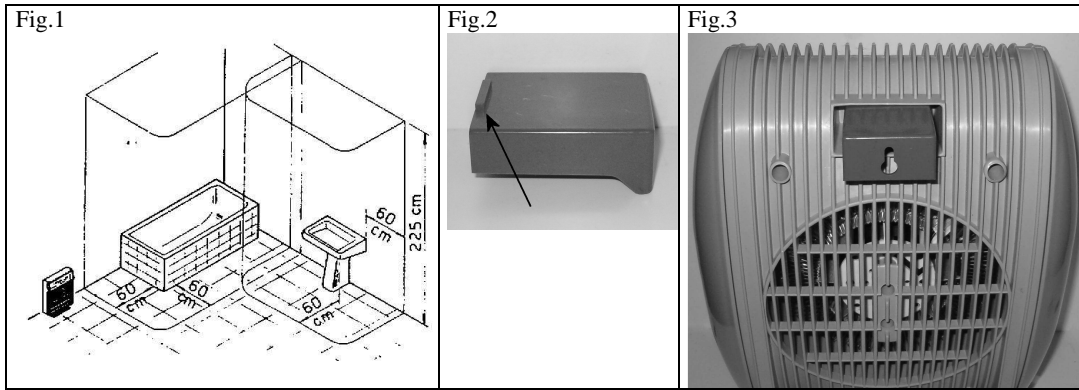
With wall installation, the wall to which the appliance is secured must be made of masonry and/or of heat-resistant material (not wood, or synthetic material which can easily overheat); also, follow these indications for the installation:

- 1) At a distance of at least 50 cm. from the floor.
 - 2) At a distance of at least 60cm from baths, sinks and/or tanks (see fig.1)
 - 3) At a distance of at least 20 cm from the corners of walls
 - 4) At a distance of at least 100 cm from flammable materials (curtains, fabrics, etc.)
 - 5) Not beneath socket outlets
- Mark the exact position of the hole in the centre of the bracket on the wall; drill the wall and fix with a screw to secure the bracket
 - Hang the fan heater on the wall by inserting the bracket into its seat at the rear (see the way round fig.2), by sliding the protrusion (fig.3) into its slot.
 - If fixed in a bathroom shall state that the heater is to be installed so that switches and other controls cannot be touched by a person in the bath or shower.

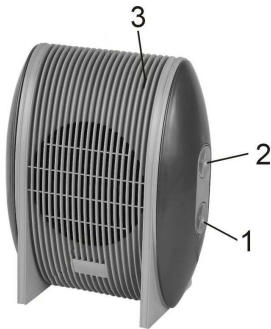


Fax +32 030 9904733

Copies of the I/B. Please reproduce them without any changes except under special instruction from Bimar (Italy). The pages must be reproduced and folded in order to obtain a booklet A5 (+/- 148.5 mm width x 210 mm height). When folding, make sure you keep the good numbering when you turn the pages of the I/B. Don't change the page numbering. Keep the language integrity.



DESCRIPTION OF THE APPLIANCE



- 1) Selector Knob
- 2) Thermostat Knob
- 3) Light

USE


Before each use, verify that the unit is in good condition, the electric cord is not damaged, if the power cord is damaged, it must be replaced by the manufacturer or a competent qualified electrician or a person with similar qualifications, in order to avoid any risk.

The thermofan can be used for the only fan function or to heat.

To use the thermofan, please follow the instructions below:

- 1) Insert the plug in the current socket.
- 2) Turn the thermostat knob clockwise to the position corresponding to the desired temperature: in pos. “-” the fan heater remains switched off in normal conditions, in the “+” position, the thermostat is at maximum; the appliance operates continuously, while in the intermediate positions, the element operates at intervals.
- 3) To switch the appliance on, turn the selector knob to the position corresponding to the desired function:

“0” = off

“” = fan

“I” = air warm (1000W)

“II” = air very hot (2000W)

- 4) To turn off the appliance, turn the Knob in the “0” position.
- 5) After the use, plug out from the current socket.



Fax +32 030 9904733

Copies of the I/B. Please reproduce them without any changes except under special instruction from Bimar (Italy). The pages must be reproduced and folded in order to obtain a booklet A5 (+/- 148.5 mm width x 210 mm height). When folding, make sure you keep the good numbering when you turn the pages of the I/B. Don't change the page numbering. Keep the language integrity.

Anti-frost device

Insert the plug into the power socket, turn the selector knob in pos. "I I" and turn the thermostat knob to the anti-frost position (*): this permits convector heater switching on when the ambient temperature falls below +5°C.

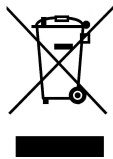
Ionising function: this produces a flow of negative ions which neutralise the positive ions in the air; the ionising function is less evident in environments with high levels of humidity. This function is active every time the appliance is switched on.

Never leave the appliance connected to the socket if it is not in use, especially for long periods.

CLEANING AND MAINTENANCE

Attention: before cleaning the fan heater, turn it off, remove the plug from the outlet and wait for it to cool.

- Periodically check that the air-intake grill is not obstructed by fuzz or threads.
- Use a soft, slightly damp cloth to clean the body; do not use metal scouring pads or abrasive products.
- To clean and maintain of the grid, it is possible vacuum cleaner paying attention not to damage the electrical resistance.
- A special tool is required to replace the electrical cord: contact an authorized service center, also for any repairs.
- When the appliance is not being used, cover it and put it in a dry place. it is a good idea to put it back in its original packaging to protect it from dust and humidity.
- If you decide not to use the fan heater, we recommend that you make it inoperative by cutting the power cord (but first make sure you have removed the plug from the electrical outlet), and make those parts harmless that are dangerous when played with by children.
- Do not dispose of non-biodegradable products in the environment but dispose of them in accordance with current law. At the end of its working life, the product must not be disposed of as urban waste. It must be taken to a special local authority differentiated waste collection centre or to a dealer providing this service. Disposing of a household appliance separately avoids possible negative consequences for the environment and health deriving from inappropriate disposal and enables the constituent materials to be recovered to obtain significant savings in energy and resources. Bear in mind that: the body, the electrical wires are copper coated in rubber. – The electric motor is made of iron and copper. The electrical resistance is made of iron.





Fax +32 030 9904733

Copies of the I/B. Please reproduce them without any changes except under special instruction from Bimar (Italy). The pages must be reproduced and folded in order to obtain a booklet A5 (+/- 148.5 mm width x 210 mm height). When folding, make sure you keep the good numbering when you turn the pages of the I/B. Don't change the page numbering. Keep the language integrity.



Nous vous prions de lire attentivement ces instructions avant d'utiliser l'appareil et de les divulguer à toutes les personnes qui pourraient en avoir besoin. Gardez-les à portée de main.

RECOMMANDATIONS

- Cet appareil est uniquement destiné au chauffage domestique et semblable et doit être utilisé conformément aux présentes instructions. Il s'agit d'un appareil de chauffage d'appoint, et non pas d'une installation de chauffage central. Ne pas l'utiliser dans des endroits poussiéreux ou en présence de matières extrêmement volatiles (qui pourraient obstruer les grilles ou l'échangeur de chaleur) ou dans des endroits très humides, en présence de produits inflammables ou à l'extérieur.
- Quand le thermoventilateur est en service, il se réchauffe et il faut par conséquent toucher seulement les poignée et bouton en matière plastique. Eviter le contact avec la partie chauffante.
- S'assurer que le thermoventilateur n'entre pas en contact avec de l'eau ou d'autres liquides. Si cela devait arriver, ne pas plonger la main dans le liquide, mais commencer par enlever la fiche de la prise secteur. Sécher l'appareil avec soin et vérifier que toutes les parties électriques sont bien sèches : en cas de doute, s'adresser à un réparateur qualifié.
- Vérifier si le thermoventilateur n'est pas en contact avec de l'eau ou d'autres liquides. Si par mégarde il devait se baigner ou s'immerger dans le liquide, enlever immédiatement la fiche de la prise de courant, sécher soigneusement et vérifier que le liquide ne soit pas entré à l'intérieur ; en cas de doute, s'adresser au personnel professionnellement qualifié.
- Ne pas toucher l'appareil avec les mains ou les pieds mouillés.
- Ce produit n'est pas prévu pour être utilisé par des personnes (y compris les enfants) possédant des capacités physiques, sensorielles ou mentales réduites ou bien une expérience et connaissance insuffisante, à moins qu'elles ne se trouvent sous la surveillance de quelqu'un ou qu'elles n'aient reçu des instructions concernant l'utilisation de l'appareil de la part des personnes responsables de leur sécurité. Il convient de surveiller les enfants pour s'assurer qu'ils ne jouent pas avec l'appareil.
- Tenir hors de portée des enfants.
- Attention : lorsque vous utilisez des appareils électriques, respectez toujours les consignes de sécurité élémentaires, afin d'éviter tout risque d'incendie, de décharge électrique ou de lésion corporelle.
- Ne déplacez pas le l'appareil quand il est en train de fonctionner.
- La grille de protection n'est pas une protection fiable à 100 % pour les enfants ou les personnes ayant des capacités physiques, sensorielles ou mentales réduites.
- Ne laissez jamais votre appareil sans surveillance lorsque celui-ci est sous tension.
- Evitez d'utiliser le radiateur pour sécher le linge.
- Ne laissez jamais votre appareil sans surveillance lorsque celui-ci est sous tension.
- Ne pas laisser l'appareil exposé aux agents atmosphériques (soleil, pluie, etc.)
- Ne pas tirer le câble d'alimentation ou l'appareil lui-même pour débrancher la fiche de la prise de courant.
- Si le câble est endommagé, il doit être obligatoirement remplacé par un service qualifié compétent ou par une personne qualifiée.



Ce symbole indique: **ATTENTION** ne couvrez pas l'appareil lorsque celui-ci est en fonctionnement afin d'éviter les risques d'incendie.

INSTALLATION

- Après avoir enlevé l'emballage, s'assurer de l'intégrité de l'appareil; en cas de doute, ne pas l'utiliser et s'adresser à un personnel qualifié professionnellement. On ne doit pas laisser les



Fax +32 030 9904733

Copies of the I/B. Please reproduce them without any changes except under special instruction from Bimar (Italy). The pages must be reproduced and folded in order to obtain a booklet A5 (+/- 148.5 mm width x 210 mm height). When folding, make sure you keep the good numbering when you turn the pages of the I/B. Don't change the page numbering. Keep the language integrity.



éléments d'emballage (sachets en matière plastique, polystyrène expansé, clous, etc...) à portée de main des enfants étant donné que ce sont des sources de danger potentielles.

Attention: enlever le coupon attaché à poignée avant d'utiliser l'appareil.

- Avant d'utiliser l'appareil, vérifiez que la tension du réseau corresponde bien à celle indiquée sur la plaque signalétique de l'appareil. En cas d'incompatibilité entre la prise et la fiche de l'appareil, faites remplacer le cordon d'alimentation par un service qualifié compétent qui devra s'assurer que la tension du cordon corresponde à la tension du réseau électrique (10A). En général l'utilisation d'adaptateurs ou de rallonges est déconseillée; cependant, s'il s'avère indispensable d'en utiliser, ils doivent être conformes aux normes de sécurité en vigueur et leur ampérage ne peut pas être inférieur au maximum de l'appareil.
- Avant chaque utilisation, vérifiez si l'appareil est en bon état, si le cordon électrique n'est pas endommagé: en cas de doute, il faut s'adresser au personnel qualifié professionnellement.
- Il faut s'assurer que le câble est bien placé correctement et qu'il n'est pas en contact avec des parties chaudes ou des arêtes tranchantes, ni enroulé autour de l'appareil ou entortillé sur lui-même.
- La prise secteur doit être facile d'accès afin de pouvoir débrancher facilement l'appareil en cas d'urgence.
- Placer le thermoventilateur loin des autres sources de chaleur, loin des matériaux inflammables (rideaux, tapisseries, etc.), des gaz inflammables ou d'une matière explosive (petites bouteilles spray) et des matériaux qui peuvent se déformer avec la chaleur. Vérifier si l'espace libre est de 100 cm à partir de la partie frontale du thermoventilateur et de 30 cm à partir des côtés. Ne pas utiliser l'appareil dans le voisinage immédiat d'une baignoire, d'une douche ou d'une piscine (pour éviter que des gouttes d'eau ne tombent sur l'appareil qui peut lui-même tomber dans l'eau), ni dans des lieux où il puisse subir des chocs.
- L'appareil ne doit jamais être positionné directement sous une prise électrique.
- La surface d'appui doit être stable (exclure l'étagère), pas inclinée (étant donné que l'appareil pourrait se renverser).
- Il faut s'assurer que la grille d'aspiration ne puisse pas s'obstruer avec des objets, des tissus ou d'autres choses afin d'éviter la surchauffe ou la rupture de l'appareil.
- N'utilisez pas l'appareil avec une minuterie ou un programmateur ou avec un système qui peut mettre l'appareil en marche automatiquement, pour éviter tout risque d'incendie si l'appareil est couvert ou situé en position non appropriée.
- En cas de panne ou de mauvais fonctionnement, éteindre l'appareil et le faire contrôler par un personnel qualifié professionnellement.

Installation murale

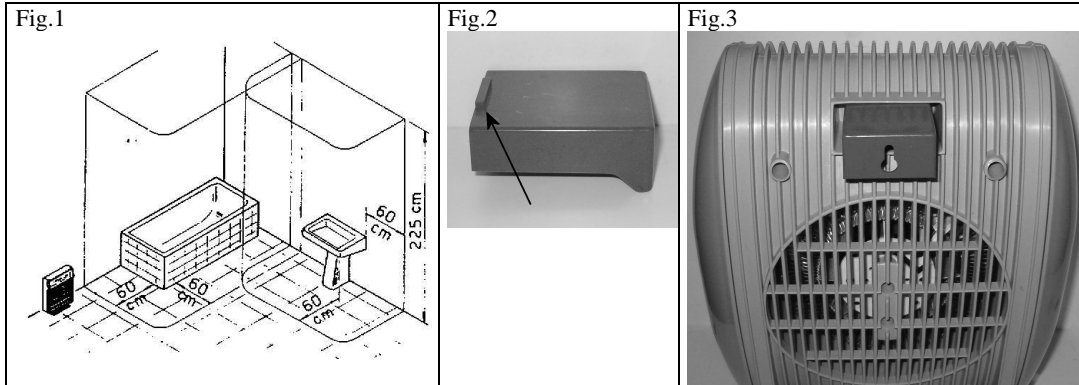
Dans l'installation murale, le mur auquel l'appareil est fixé doit être en maçonnerie et/ou en matériel thermorésistant (pas en bois ou en matériel synthétique facilement sujet à surchauffe), en outre pour l'installation, suivre les indications suivantes :

- 1) A au moins 50 cm du sol
 - 2) La grille supérieure doit être parfaitement horizontale
 - 3) A une distance d'au moins 60 cm des baignoires, lavabos et/ou vasques (voir fig.1)
 - 4) A une distance d'au moins 20 cm des angles des murs
 - 5) A une distance d'au moins 100 cm des matériaux inflammables (rideaux, tissus, etc.)
 - 6) as en-dessous des prises de courant.
- Repérer au mur l'endroit exact du trou situé au milieu de la patte. Percer le mur et fixer avec des vis pour bloquer la patte.
 - Accrocher le thermoconvecteur au mur en glissant la patte dans son logement à l'arrière (voir sens fig. 4), en enfilant la saillie (fig. 3) dans l'encoche.

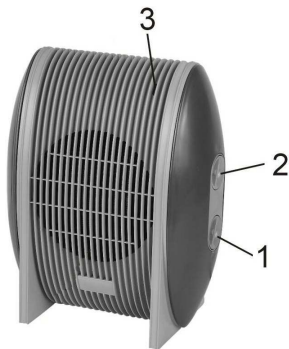


Fax +32 030 9904733

Copies of the I/B. Please reproduce them without any changes except under special instruction from Bimar (Italy). The pages must be reproduced and folded in order to obtain a booklet A5 (+/- 148.5 mm width x 210 mm height). When folding, make sure you keep the good numbering when you turn the pages of the I/B. Don't change the page numbering. Keep the language integrity.



DESCRIPTION DE L'APPAREIL



- 1) Bouton du sélecteur
- 2) Bouton du thermostat
- 3) Signal lumineux

UTILISATION

Avant chaque utilisation, vérifiez que l'appareil est en bon état, le cordon électrique (5) n'est pas endommagé, si le cordon d'alimentation est endommagé, il doit être remplacé par le fabricant ou son agent de service ou par une personne des qualifications semblables, afin d'éviter tout risque.

Le thermoventilateur peut être employé pour la ventilation seulement ou pour chauffer.

En ce qui concerne l'emploi, on procède de la façon suivante:

- 1) Insérer la fiche dans la prise de courant.
- 2) Tourner le bouton du thermostat dans le sens des aiguilles d'une montre jusqu'à la position correspondant à la température souhaitée : sur la position « - », le thermoventilateur est éteint dans des conditions normales ; sur la position « + », le thermostat est au maximum et l'appareil fonctionne en mode continu ; sur les positions intermédiaires, la résistance fonctionne par intermittence.
- 3) Pour mettre l'appareil en marche, tourner le bouton sélecteur jusqu'à la position correspondant à la fonction souhaitée :

“0” = éteint

“T” = air chaud (1000 W)

“” = ventilation seulement

“II” = air très chaud (2000 W)

- 4) Pour éteindre l'appareil, faire tourner la poignée sur la position “0” (éteint).



Fax +32 030 9904733

Copies of the I/B. Please reproduce them without any changes except under special instruction from Bimar (Italy). The pages must be reproduced and folded in order to obtain a booklet A5 (+/- 148.5 mm width x 210 mm height). When folding, make sure you keep the good numbering when you turn the pages of the I/B. Don't change the page numbering. Keep the language integrity.

5) Après l'utilisation, il faut toujours débrancher la fiche de la prise de courant.

Dispositif antigel

Branchez l'appareil, appuyez sur les Bouton du sélecteur. "I I" et tournez le bouton du thermostat jusqu'à ce qu'il atteigne la position antigel (*): ceci permet d'allumer le thermoconvecteur quand la température ambiante descend en-dessous de +5 °C.

Fonction ionisante : elle produit un flux d'ions négatifs qui neutralisent les ions positifs présents dans l'air. La fonction ionisante est moins facile à obtenir lorsque le taux d'humidité est élevé. Cette fonction est disponible chaque fois que l'on allume l'appareil.

En cas d'inutilisation prolongée, débrancher la fiche de la prise de courant.

NETTOYAGE ET ENTRETIEN

Attention: avant de nettoyer l'appareil, il faut l'éteindre, débrancher la fiche de la prise de courant et attendre qu'il ait refroidi.

- Il faut s'assurer périodiquement que la grille d'aspiration postérieure ne soit pas obstruée par des bourres ou des effilochures.
- Pour le nettoyage du corps, utiliser un chiffon souple légèrement humide; ne pas utiliser de paillettes métalliques ou de produits abrasifs.
- Quand on n'utilise pas le thermoventilateur, il faut le couvrir et le mettre dans un endroit sec; on conseille de l'envelopper dans son emballage d'origine pour le protéger de la poussière et de l'humidité.
- Pour substituer le cordon électrique, il faut un outil spécial: on doit s'adresser à un centre d'assistance autorisé de même que pour d'éventuelles réparations.
- Pour nettoyer et maintenir la grille d'aspiration, on peut utiliser éventuellement un aspirateur, prêtant attention de ne pas endommager la résistance électrique
- Si l'on décide de ne plus utiliser l'appareil, on recommande de le rendre inopérant en coupant le câble d'alimentation (auparavant, il faut s'assurer d'avoir enlevé la fiche de la prise de courant), et de rendre inoffensives les parties qui sont dangereuses au cas où elles seraient utilisées par des enfants pour jouer.
- Ne pas déverser dans l'environnement des produits qui ne sont pas biodégradables, mais les éliminer dans le respect des réglementations en vigueur. Au terme de son utilisation, le produit ne doit pas être éliminé avec les déchets urbains. Le produit doit être remis à l'un des centres de collecte sélective prévus par l'administration communale ou auprès des revendeurs assurant ce service. Éliminer séparément un appareil électroménager permet d'éviter les retombées négatives pour l'environnement et la santé dérivant d'une élimination incorrecte, et permet de récupérer les matériaux qui le composent dans le but d'une économie importante en termes d'énergie et de ressources. Pour rappeler l'obligation d'éliminer séparément les appareils électroménagers, le produit porte le symbole d'un caisson à ordures barré. Veuillez garder les éléments présents à l'esprit : Le corps, bouton en plastique ; les conducteurs électriques sont en cuivre revêtus de caoutchouc. – Le petit moteur électrique est composé de fer et de cuivre. La résistance électrique est composée de fer.





Fax +32 030 9904733

Copies of the I/B. Please reproduce them without any changes except under special instruction from Bimar (Italy). The pages must be reproduced and folded in order to obtain a booklet A5 (+/- 148.5 mm width x 210 mm height). When folding, make sure you keep the good numbering when you turn the pages of the I/B. Don't change the page numbering. Keep the language integrity.



Bitte lesen Sie vor der Benutzung des Gerätes sorgfältig diese Anleitungen und setzen Sie gegebenenfalls Dritte darüber in Kenntnis. Gebrauchsanleitung zum weitreten Nachschlagen aufbewahren.

GEBRAUCHSANWEISUNGEN

- Dieses Gerät ist ausschließlich dazu bestimmt, Wohnräume und Ähnliches anhand der Hinweise dieser Bedienungsanleitung zu heizen. Außerdem ist es als Zusatzheizung und nicht als Zentralheizung gedacht. Der Betrieb des Geräts ist unter folgenden Bedingungen untersagt: - in staubigen Räumen; - in Räumen, in denen sich Saugmaterial, dünne Stoffe, Papierstückchen usw. befinden (davon könnten Schutzgitter oder Wärmetauscher verstopft werden); - in Räumen mit zu hoher relativer Luftfeuchtigkeit; - im Außenbereich.
- Der Heizlüfter erwärmt sich beim Betrieb; fassen Sie ihn daher nur an den Griffen an und knopf die Kunststofftasten. Vermeiden Sie die Berührung mit dem Heizeil.
- Achten Sie bitte darauf, dass der Luftkühler nicht mit Wasser oder sonstigen Flüssigkeiten in Berührung kommt. Sollte dies doch mal der Fall sein, greifen Sie bitte nicht mit der Hand in die Flüssigkeit, sondern ziehen Sie den Stecker aus der Steckdose. Das Gerät sorgfältig abtrocknen und überprüfen, ob alle elektrischen Teile trocken sind: Bei Zweifeln wenden Sie sich bitte an qualifizierte Fachkräfte.
- Personen (einschließlich Kinder), die aufgrund ihrer physischen, sensorischen oder geistigen Fähigkeiten oder ihrer Unerfahrenheit oder Unkenntnis nicht in der Lage sind, das Gerät sicher zu benutzen, sollten dieses Gerät nicht ohne Aufsicht oder Anweisung durch eine verantwortliche Person benutzen. Kinder sollten beaufsichtigt werden, um sicherzustellen, dass sie nicht mit dem Gerät spielen.
- Lassen Sie Ihr Gerät niemals unbeaufsichtigt, wenn es ans Stromnetz angeschlossen ist.
- Berühren Sie das Gerät nie mit nassen Händen oder barfuß.
- Personen (einschließlich Kinder), die aufgrund ihrer physischen, sensorischen oder geistigen Fähigkeiten oder ihrer Unerfahrenheit oder Unkenntnis nicht in der Lage sind, das Gerät sicher zu benutzen, sollten dieses Gerät nicht ohne Aufsicht oder Anweisung durch eine verantwortliche Person benutzen. Kinder sollten beaufsichtigt werden, um sicherzustellen, dass sie nicht mit dem Gerät spielen.
- Das Gerät für Kinder unzulänglich aufbewahren.
- Achtung: Beim Umgang mit Elektrogeräten immer die grundsätzlichen Sicherheitsmaßnahmen beachten. Damit vermeiden Sie Brandgefahr sowie die Gefahr von Stromschlägen und Körperverletzungen.
- Das Schutzgitter bietet keinen vollständigen Schutz für Kinder oder Menschen mit reduzierten körperlichen, sensorischen oder geistigen Fähigkeiten.
- Lassen Sie Ihr Gerät niemals unbeaufsichtigt, wenn es ans Stromnetz angeschlossen ist.
- Keine Wäscheteile zum Trocknen über das Gerät legen.
- Setzen Sie das Gerät keinen Witterungseinflüssen aus (Sonne, Regen usw.).
- Ziehen Sie nie am Netzkabel, sondern benutzen Sie den Netzstecker, um das Gerät vom Netz zu trennen.
- Eine beschädigte Anschlussleitung muss von dem Lieferanten, von einem Kundendienst oder von einem Fachmann ausgewechselt werden.



ACHTUNG: Decken Sie das Gerät niemals ab, wenn es im Betrieb ist, um Feuer zu vermeiden.



Fax +32 030 9904733

Copies of the I/B. Please reproduce them without any changes except under special instruction from Bimar (Italy). The pages must be reproduced and folded in order to obtain a booklet A5 (+/- 148.5 mm width x 210 mm height). When folding, make sure you keep the good numbering when you turn the pages of the I/B. Don't change the page numbering. Keep the language integrity.

INSTALLATION

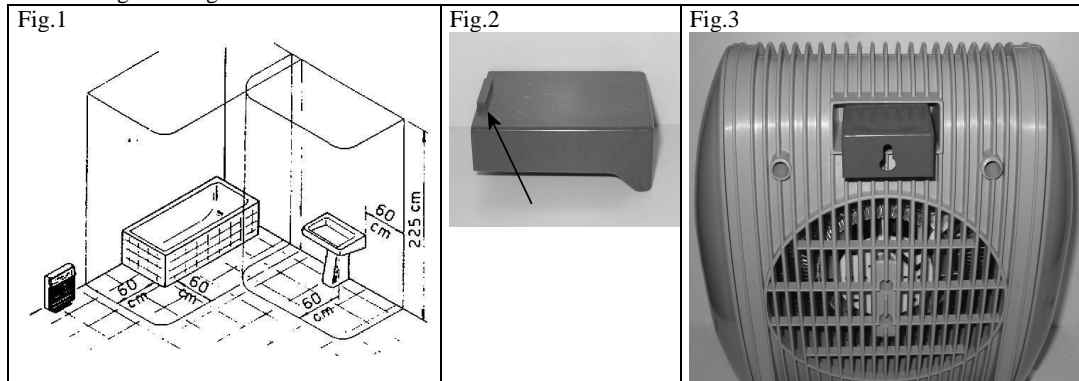
- Prüfen Sie nach dem Auspacken, ob das Gerät unversehrt ist; benutzen Sie im Zweifelsfall auf keinen Fall das Gerät und wenden Sie sich an eine Fachkraft. Lassen Sie das Verpackungsmaterial (Kunststoffbeutel, PS- Hartschaum, Nägel usw.) nicht in Reichweite von Kindern. Es stellt eine Gefahrenquelle für Kinder dar.
Achtung: Bevor Sie dieses Gerät benutzen, vergewissern Sie sich Bitte, dass Sie den am Griff hängenden Zettel abnehmen.
- Kontrollieren Sie, ob die Netzspannung mit der auf dem Gerät vermerkten Spannung übereinstimmt bevor Sie den Stecker in die Steckdose stecken. Die Steckdose muss geerdet sein. Im Fall einer Unvereinbarkeit zwischen dem Stecker und der Steckdose, lassen Sie die Anschlussleitung von einem Fachmann auswechseln, der sich vergewissert wird, dass die Netzspannung mit der der Anschlussleitung übereinstimmt (10A). Im Allgemeinen ist es abgeraten Verlängerungsschnur oder Adapter zu benutzen. Falls es jedoch unbedingt notwendig wäre, diese zu benutzen, vergewissern Sie sich, dass diese den geltenden Sicherheitsvorschriften entsprechen, und dass deren Stromstärke nicht niedriger ist, als die maximale Stromstärke des Gerätes.
- Prüfen Sie vor jedem Gebrauch, dass das Gerät in gutem Zustand und dass das Netzkabel nicht beschädigt ist: wenden Sie sich bei Zweifeln an eine Fachkraft.
- Vergewissern Sie sich, dass das Kabel korrekt verlegt ist, keine heißen Oberflächen oder scharfe Kanten berührt, dass es nicht um das Gerät gewickelt oder verknotet ist.
- Die Steckdose muss leicht zugänglich sein: Damit kann der Stecker im Bedarfsfall problemlos aus der Steckdose gezogen werden.
- Stellen Sie den Heizlüfter nicht in der Nähe von anderen Wärmequellen, entzündbaren Stoffen (Vorhänge, Tapeten usw.), von feuergefährlichem Gas oder explosionsgefährdetem Material (Sprühdosen usw.) oder von Gegenständen auf, die sich durch Wärmeeinwirkung verformen können. Lassen Sie einen Freiraum von 100 cm auf der Vorderseite und von 30 cm auf beiden Seiten des Gerätes. Benutzen Sie das Gerät weder in der Nähe der Badewanne, der Dusche oder eines Schwimmbads (um zu vermeiden, dass Wassertropfen auf das Gerät spritzen können oder dasselbe ins Wasser fallen kann) noch an Orten, an denen es Stößen ausgesetzt ist.
- Stellen Sie das Gerät nicht gerade unterhalb einer Steckdose auf.
- Kontrollieren Sie den störungsfreien Lauf des Gebläses: schalten Sie das Gerät bei einem Fehlbetrieb sofort ab und lassen Sie es von einer Fachkraft überprüfen.
- Achten Sie darauf, dass das Sauggitter nicht mit Gegenständen, Stoffen oder ähnlichem verstellt wird; das Gerät kann überhitzen und beschädigt werden.
- Um Feuergefahr zu umgehen, benutzen Sie das Gerät nicht mit einer Zeitschaltuhr, einem Programmierungssystem oder mit einem System, Zum Vermeiden von Brandgefahr, falls das Gerät abgedeckt ist oder nicht ordnungsgemäß positioniert ist.
- Schalten Sie das Gerät bei einem Defekt oder einer Störung ab und lassen Sie dasselbe von einer Fachkraft kontrollieren.

Wandmontage

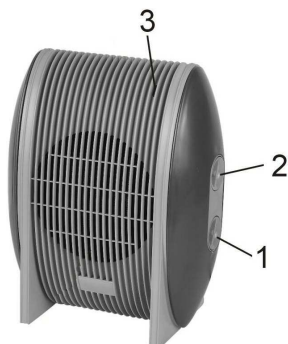
Bei Wandmontage muss die Wand, an der das Gerät befestigt wird, aus Mauerwerk und/oder wärmefestem Material bestehen (nicht aus Holz oder Kunststoff, die sich schnell erhitzen). Halten Sie sich bei der Wandinstallation an folgende Anweisungen:

- 1) Einen Bodenabstand von mindestens 50 cm einhalten
- 2) Das obere Luftgitter muss perfekt horizontal ausgerichtet sein
- 3) Einen Mindestabstand von 60 cm von Badewannen, Waschbecken und/oder Wannen usw. einhalten (siehe Abbildung 1)
- 4) Der Abstand von Wandecken muss mindestens 20 cm betragen
- 5) Einen Mindestabstand von 100 cm von entflammaren Materialien (Vorhängen, Gardinen usw.) einhalten
- 6) Nicht unter Steckdosen anbringen

- Zeichnen Sie bitte die genaue Positionierung der Bohrung in der Bügelmitte auf die Wand. Nach dem Bohren den Bügel mit einer Schraube sichern.
- Zum Anbringen des Bad-Heizlüfters an der Wand muss der Bügel in die Aufnahme an der Rückseite eingesteckt werden (siehe Abb. 4). Die Nase (Abb. 3) muss in das entsprechende Langloch eingesteckt werden.



GERÄTEBESCHREIBUNG



- 1) Wahlschalter
- 2) Thermostatknopf
- 3) Betriebsanzeige

GERÄTEBESCHREIBUNG

Vor jedem Einsatz überprüfen, ob das Gerät in gutem Zustand ist, das elektrische Kabel ist nicht beschädigt, wenn das Netzkabel beschädigt ist, muss es durch den Hersteller oder seinen Kundendienst oder eine Person ersetzt werden, mit ähnliche Qualifikationen, um jegliches Risiko zu vermeiden.

GEBRAUCH

Vor jedem Einsatz überprüfen, ob das Gerät in gutem Zustand ist, das elektrische Kabel ist nicht beschädigt, wenn das Netzkabel beschädigt ist, muss es durch den Hersteller oder seinen Kundendienst oder eine Person ersetzt werden, mit ähnliche Qualifikationen, um jegliches Risiko zu vermeiden.

Der Heizlüfter darf ausschließlich zur Belüftung und zum Heizen eingesetzt werden.

Beim Gebrauch auf folgende Weise vorgehen:

- 1) Stecken Sie den Stecker in die Steckdose.
- 2) Drehen Sie den Thermostatknopf im Uhrzeigersinn und stellen Sie ihn auf die Position, die der gewünschten Temperatur entspricht: Auf. "—" bleibt der Heizlüfter im ausgeschalteten



Fax +32 030 9904733

Copies of the I/B. Please reproduce them without any changes except under special instruction from Bimar (Italy). The pages must be reproduced and folded in order to obtain a booklet A5 (+/- 148.5 mm width x 210 mm height). When folding, make sure you keep the good numbering when you turn the pages of the I/B. Don't change the page numbering. Keep the language integrity.

- Zustand, auf “+” ist dagegen die höchste Stufe eingestellt (stufenlose Einstellung). Bei Einstellungen innerhalb dieses Bereichs läuft der Widerstand im Intervallbetrieb.
- 3) Zur Geräteeinschaltung drehen Sie bitte den Wählschalter auf die gewünschte Funktion.

“0” = Aus

“I” = Warmluft (1000 W)



“ ” = nur Lüftung

“II” = Heißluft (2000 W)

- 4) Drehen Sie zum Abschalten des Gerätes den Wählschalter auf Position “0” (Aus).
5) Ziehen Sie nach der Benutzung immer den Netzstecker aus.

Frostschutz

Stecken Sie den Stecker in die Steckdose und drehen Sie den Wählschalter auf . “I I”. Drehen Sie den Thermostatknopf auf Frostschutz (*): Damit wird der Bad-Heizlüfter eingeschaltet, wenn die Raumtemperatur +5°C unterschreiten sollte.

Ionisierende Funktion: Zur Produktion negativer Ionen, welche die positiven Ionen in der Luft neutralisieren. Die ionisierende Funktion wird in Räumen mit hohem Feuchtigkeitsgehalt weniger stark wahrgenommen. Diese Funktion wird bei jeder Geräteeinschaltung aktiviert.

Bei längerem Gerätestillstand den Stecker aus der Steckdose ziehen.

REINIGUNG UND PFLEGE

Achtung: bevor Sie das Gerät reinigen, müssen Sie den Stecker aus der Steckdose ziehen und warten, bis es abgekühlt ist.

- Vergewissern Sie sich von Zeit zu Zeit, dass das Sauggitter nicht von Flaum und Fasern verstopft ist.
- Das Gehäuse mit einem weichen leicht angefeuchteten Lappen reinigen; keine Metallschwämmchen oder Scheuermittel verwenden.
- Benutzen Sie ggf. zur Reinigung einen Staubsauger und achten Sie darauf, nicht den elektrischen Heizwiderstand zu beschädigen.
- Für das Auswechseln des Netzkabels ist ein Spezialwerkzeug erforderlich: wenden Sie sich für Reparaturen immer an eine autorisierte Kundendienststelle.
- Bewahren Sie den Heizlüfter bei Nichtbenutzung an einem trockenen Ort auf und decken Sie ihn gut ab; es ist angebracht, den Heizlüfter am besten zum Schutz vor Staub und Feuchtigkeit in der Originalverpackung aufzubewahren.
- Machen Sie das Gerät, wenn es außer Betrieb genommen wird, durch Abscheiden des Netzkabels unbrauchbar (vergewissern Sie sich zuvor, dass der Netzstecker gezogen ist); beseitigen Sie ebenfalls alle Teile, die für spielende Kinder gefährlich sein können.
- Belasten Sie die Umwelt nicht mit Produkten, die biologisch nicht abbaubar sind, sondern entsorgen Sie dieselben im Einklang mit den gültigen Vorschriften. Am Ende seiner Nutzzeit darf das Produkt NICHT zusammen mit dem Siedlungsabfall beseitigt werden. Es kann zu den eigens von den städtischen Behörden eingerichteten Sammelstellen oder zu den Fachhändlern, die einen Rücknahmeservice anbieten, gebracht werden. Die getrennte Entsorgung eines Haushaltsgerätes vermeidet mögliche negative Auswirkungen auf die Umwelt und die menschliche Gesundheit, die durch eine nicht vorschriftsmäßige Entsorgung bedingt sind. Zudem ermöglicht wird die Wiederverwertung der Material, aus denen sich das Gerät zusammensetzt, was wiederum eine bedeutende Einsparung an Energie und Ressourcen mit sich bringt. Zur Erinnerung an die Verpflichtung, die Elektrohaushaltsgeräte getrennt zu beseitigen, ist das Produkt mit einer Mülltonne, die durchgestrichen ist, gekennzeichnet. Folgendes ist zu beachten: Das Gehäuse, der



Fax +32 030 9904733

Copies of the I/B. Please reproduce them without any changes except under special instruction from Bimar (Italy). The pages must be reproduced and folded in order to obtain a booklet A5 (+/- 148.5 mm width x 210 mm height). When folding, make sure you keep the good numbering when you turn the pages of the I/B. Don't change the page numbering. Keep the language integrity.



Knopf und der Handgriff sind aus Kunststoff. - Die elektrischen Leiter sind aus Kupfer mit Gummiisolierung. - Das Heizungselement ist aus Stahldraht.





Fax +32 030 9904733

Copies of the I/B. Please reproduce them without any changes except under special instruction from Bimar (Italy). The pages must be reproduced and folded in order to obtain a booklet A5 (+/- 148.5 mm width x 210 mm height). When folding, make sure you keep the good numbering when you turn the pages of the I/B. Don't change the page numbering. Keep the language integrity.



>> QUALITÀ E DESIGN, UNA STORIA ITALIANA

Via G. Amendola, 16/18
25019 Sirmione (BS) – ITALY
www.bimar-spa.it e-mail: info@bimar-spa.it
Servizio clienti Bimar: 8955895542