

U8F082DF1



Famiglia	Congelatori
Installazione	Incasso
Nicchia da Incasso	82-87
Categoria	Sotto-Tavolo
Tipo di raffreddamento	Statico
Tipo di cerniera	Autoportante
Posizione cerniera	Destra
Porta reversibile	Sì



Estetica

Estetica	Universale	Materiale fianchi	Lamiera
Colore	Bianco	Colore fianchi	Bianco
Design	Piatto	Logo	Serigrafato
Materiale porta	Lamiera	Colore profilo cassette	Silver

Allestimento comparto Congelatore

Numero cassette	3
-----------------	---

Altre caratteristiche tecniche

Accessori comparto congelamento	Vaschetta portaghiaccio	Tipo di gas refrigerante	R600a
Tasto congelamento rapido	Sì	Tipo di compressore	Standard
Spia Funzionamento	Sì	Quantità refrigerante (gr)	45 g
Spia allarme temperatura	Sì	Agente schiumogeno	Ciclopentano
Tipo di controllo della temperatura	Elettromeccanico	Massima portata anta mobile (freezer)	41 kg
Numero di compressori	1		

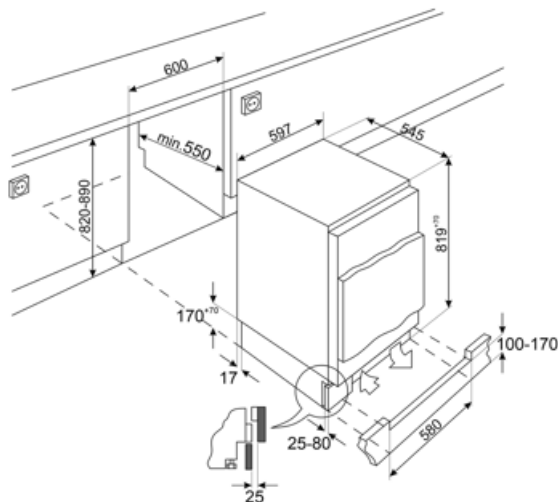
Prestazioni / Etichetta Energetica - Reg. 2019



Consumo annuo di energia	220 kWh/a	Autonomia di Conservazione senza energia elettrica	13,50 h
Volume totale netto	95 l	4 stelle - Capacità di congelamento	7,1 kg/24h
Classe di efficienza energetica	F	Classe climatica	SN, N, ST, T
Classe di emissione di rumore aereo	C	IEE	125 %
Somma dei volumi degli scomparti per prodotti congelati	95 l		

Collegamento Elettrico

Spina	(F;E) Schuko	Tensione	230-240 V
Dati nominali di collegamento elettrico	120 W	Frequenza	50 Hz
Corrente	0,8 A	Lunghezza cavo di alimentazione	240 cm



Glossario simboli



4 stelle



A+: Gli elettrodomestici Smeg consentono un notevole risparmio energetico ascrivibile in Classe A, A+, A++ e A+++, per ridurre i consumi, pur mantenendo la massima efficienza, e garantire il rispetto per l'ambiente.



Classe di efficienza energetica F



Altezza nicchia incasso

Benefit

Cerniere auto-portanti

Le cerniere fisse, altrimenti note come cerniere porta su porta, collegano direttamente l'anta del mobile a quella dell'elettrodomestico

L'anta del mobile non è attaccata al resto del mobile. Sarà invece completamente aderente all'anta dell'elettrodomestico. Questo tipo di montaggio è spesso più robusto di un montaggio a cerniera scorrevole e può dare una finitura più elegante.

Porta reversibile

La porta reversibile assicura un'installazione flessibile e la massima ottimizzazione dello spazio disponibile

Classe climatica

La classe climatica SN-T rende l'apparecchio idoneo per funzionare a temperature ambiente tra i 10 °C e i 43 °C (50 °F ~ 109 °F)

Gas refrigerante R600a

Gas refrigerante R600a a basso impatto ambientale contribuisce ad un raffreddamento rapido con un minor consumo di energia