

# DE'LONGHI

## COTTURA

---

ISTRUZIONI PER L'USO  
ISTRUZIONI PER L'INSTALLATORE

FORNO ELETTRICO MULTIFUNZIONE



## **Gentile Cliente,**

*La ringraziamo per la preferenza accordataci con l'acquisto di un nostro prodotto.*

*Le avvertenze ed i consigli in seguito descritti, sono a tutela della sicurezza Sua e degli altri, inoltre Le permetteranno di usufruire delle possibilità offerteLe dall'apparecchio.*

*Conservi con cura questo libretto, Le sarà utile in futuro, qualora Lei, o chi altri per Lei, avesse dubbi relativi al suo funzionamento.*

***Questo apparecchio dovrà essere destinato solo all'uso per il quale è stato espressamente concepito, cioè per la cottura di alimenti. Ogni altro uso è da considerarsi improprio e quindi pericoloso.***

***Il costruttore declina ogni responsabilità nel caso di eventuali danni derivanti da un uso improprio, erraneo od irragionevole dell'apparecchio.***

### **Dichiarazione di conformità CE**

- Questo apparecchio è stato progettato per essere utilizzato solamente come apparecchio di cottura. Ogni altro uso (riscaldare locali) è da considerarsi improprio e conseguentemente pericoloso.
- Questo apparecchio è stato concepito, costruito ed immesso sul mercato in conformità ai:
  - Requisiti di sicurezza della Direttiva "Bassa Tensione" 2014/35/UE;
  - Requisiti di protezione della Direttiva "Compatibilità elettromagnetica" 2014/30/UE;
  - Requisiti della Direttiva 93/68/CEE;
  - Requisiti della Direttiva 2011/65/UE.



## AVVERTENZE E CONSIGLI IMPORTANTI PER LA SICUREZZA

**IMPORTANTE:** Questo apparecchio è stato progettato e costruito solo per la cottura di alimenti in ambito domestico e pertanto non deve essere utilizzato in un ambiente commerciale.

La garanzia è da intendersi annullata nel caso in cui l'apparecchio venga utilizzato in un ambiente comunale, semi-commerciale o commerciale.

**Leggere attentamente le istruzioni prima di installare ed iniziare ad utilizzare l'apparecchio.**

- Questo apparecchio è stato progettato e costruito in conformità con le normative applicabili per gli apparecchi da cottura domestici e rispetta tutti i requisiti di sicurezza previsti, comprese le temperature superficiali.  
Alcune persone, con maggior sensibilità della pelle, potrebbero avere una percezione più marcata della temperatura in alcuni componenti che tuttavia sono sempre entro i limiti consentiti dalle norme.  
La completa sicurezza di un prodotto dipende anche dal corretto utilizzo, si raccomanda pertanto di prestare sempre molta attenzione durante l'uso del prodotto, in special modo in presenza di bambini.
- Dopo aver tolto l'imballaggio assicurarsi dell'integrità dell'apparecchio e che la porta forno si chiuda correttamente.  
In caso di dubbio non utilizzarlo e rivolgersi al fornitore oppure a personale professionalmente qualificato.
- Gli elementi dell'imballaggio (sacchetti in plastica, polistirolo espanso, chiodi, reggette, ecc.) non devono essere lasciati alla portata dei bambini in quanto potenziali fonti di pericolo.
- Alcune apparecchiature sono fornite con film protettivi applicati sulle superfici di alluminio e di acciaio inox. **Tutti questi film protettivi devono essere tolti prima dell'utilizzo dell'apparecchiatura.**

- **IMPORTANTE:** L'uso di idonei indumenti/guanti protettivi è raccomandato durante la movimentazione o pulizia dell'apparecchio.
- Non tentare di modificare le caratteristiche tecniche del prodotto in quanto l'apparecchio può diventare pericoloso. Il costruttore declina ogni responsabilità per eventuali danni/inconvenienti derivanti dal mancato rispetto di questa condizione.
- Non far funzionare l'apparecchio tramite un programmatore esterno o per mezzo di sistemi di controllo remoto.
- Non effettuare alcuna operazione di pulizia o manutenzione senza avere preventivamente staccato l'apparecchio dalla rete di alimentazione elettrica.
- **ATTENZIONE:** Prima di sostituire la lampadina del forno assicurarsi che l'apparecchio sia disconnesso dalla rete elettrica per evitare il rischio di scosse elettriche.
- Non utilizzare pulitrici a getto di vapore perché dell'umidità potrebbe infiltrarsi nell'apparecchio e renderlo pericoloso.
- Non toccare l'apparecchio con mani o piedi bagnati oppure umidi.
- Non usare l'apparecchio a piedi nudi.
- Qualora dovesse decidere di non utilizzare più questo apparecchio (o dovesse sostituire un vecchio modello), prima di gettarlo al macero si raccomanda di renderlo inoperante nel modo previsto dalle normative vigenti in materia di tutela della salute e dell'inquinamento ambientale, rendendo inoltre innocue quelle parti suscettibili di costituire un pericolo, specialmente per i bambini che potrebbero servirsi dell'apparecchio fuori uso per i propri giochi.
- I vari componenti dell'apparecchio sono riciclabili; smaltirli in conformità con le norme vigenti nel proprio paese. Se l'apparecchio deve essere rottamato, rimuovere il cavo di alimentazione.
- Dopo aver utilizzato l'apparecchio, assicurarsi che le manopole siano in posizione di spento.
- I bambini con meno di 8 anni di età devono essere tenuti lontani a meno che non siano continuamente sorvegliati.

- Questo apparecchio può essere utilizzato da bambini con un'età minima di 8 anni, da persone con capacità fisiche, sensoriali o mentali ridotte o da persone inesperte solo se sotto sorveglianza durante l'uso, oppure se preventivamente istruite sull'utilizzo in sicurezza e solamente se informate dei pericoli (che devono aver ben compreso) legati al prodotto stesso. I bambini non devono giocare con l'apparecchio. La pulizia e la manutenzione dell'apparecchio non devono essere fatte da bambini senza la supervisione di un adulto.
- Il costruttore declina ogni responsabilità per eventuali danni a persone o cose derivanti da uso improprio, erraneo ed irragionevole dell' apparecchio .
- **ATTENZIONE:** Durante l'uso l'apparecchio e le sue parti accessibili diventano calde e rimangono calde per un certo tempo dopo l'uso.
  - Si deve prestare attenzione a non toccare gli elementi riscaldanti all'interno del forno.
  - La porta forno diventa calda, usare la maniglia.
  - Al fine di evitare bruciature e scottature, i bambini devono essere tenuti lontani.
- Assicurarsi che i cavi di alimentazione di altri prodotti in prossimità dell'apparecchio non vengano intrappolati nella porta del forno.
- **ATTENZIONE:** Una volta installato correttamente, il vostro forno soddisfa tutti gli standard di sicurezza previsti per questa categoria di prodotto. Tuttavia fare attenzione ad alcune parti dell'apparecchio (dietro e sotto), perchè queste parti, non essendo progettate per essere toccate, potrebbero presentare dei bordi o delle superfici potenzialmente pericolosi che potrebbero causare delle ferite.
- **AL PRIMO UTILIZZO DEL FORNO** - si consiglia di effettuare le seguenti operazioni:
  - Allestire l'interno del forno come descritto nel capitolo "PULIZIA E MANUTENZIONE".
  - Accendere il forno vuoto alla massima temperatura per eliminare tracce di grasso ed odori dagli elementi riscaldanti e dai componenti.

- Sconnettere l'apparecchio dalla rete di alimentazione elettrica, lasciare raffreddare il forno e pulire poi l'interno della cavità forno con un panno imbevuto di acqua e detersivo neutro; asciugare poi perfettamente.
- **ATTENZIONE:** Non utilizzare detersivi molto abrasivi o raschietti taglienti in metallo per pulire i vetri della porta del forno perché potrebbero graffiare la superficie, e questo potrebbe provocare la frantumazione del vetro.
- Non rivestire in nessun caso le pareti del forno con fogli di alluminio. Non posizionare teglie o la leccarda sul fondo del forno.
- **RISCHIO DI INCENDIO!** Non depositare materiale infiammabile nel forno.
- Usare sempre guanti da forno per rimuovere griglie e leccarda (o vassoi di cottura) dal forno mentre è caldo.
- Non appendere tovaglioli, panni o altro sull'apparecchio o sulla maniglia del forno perché potrebbero incendiarsi.
- Pulire regolarmente il forno. Evitare che olio e grasso si accumulino nel fondo del forno e nella leccarda. Pulire subito le traccimazioni appena si verificano.
- Non salire sulla porta del forno aperta.
- Aprire sempre la porta del forno rimanendo lontani, attendere la fuoriuscita di vapore e aria calda, poi estrarre o controllare i cibi in cottura.
- **TRATTAMENTO SICURO DEL CIBO:** Lasciare il cibo nel forno per un periodo di tempo il più breve possibile prima e dopo la cottura. Questo è per evitare la contaminazione da organismi che potrebbero provocare avvelenamento da cibo. Fare particolarmente attenzione nella stagione calda.
- **ATTENZIONE:** Fare attenzione a **NON** sollevare l'apparecchio per la maniglia della porta forno.
- L'apparecchio non deve essere installato dietro ad una porta decorativa, per evitare un surriscaldamento.
- Gli accessori del forno (es. griglia) devono essere installati correttamente come indicato a pag. 30.
- Se il cavo di alimentazione è danneggiato deve essere sostituito da un tecnico del servizio di assistenza autorizzato, per evitare pericoli.

## **ETICHETTATURA ENERGETICA/PROGETTAZIONE ECOCOMPATIBILE**

- Regolamento delegato (UE) No.65/2014 della commissione (che integra la direttiva 2010/30/UE del Parlamento europeo e del Consiglio).
- Regolamento (UE) No.66/2014 della commissione (recante misure di esecuzione della direttiva 2009/125/CE del Parlamento europeo e del Consiglio).

Riferimento ai metodi di misurazione e di calcolo utilizzati per stabilire la conformità alle specifiche di cui sopra:

- Norma EN 60350-1 (forni elettrici).

## **CONSIGLI PER UN RISPARMIO ENERGETICO DURANTE L'USO DELL'APPARECCHIO**

### **FORNO**

- Controllare che la porta forno si chiuda sempre in modo corretto e che la guarnizione sia pulita ed in ordine. Durante la cottura aprire la porta del forno solo quando strettamente necessario per evitare dispersioni di calore (per certe funzioni potrebbe essere necessario utilizzare il forno con la porta semiaperta, verificare le istruzioni per il funzionamento del forno).
- Spegnerne il forno 5-10 minuti prima del tempo teorico di cottura per recuperare il calore immagazzinato.
- Si raccomanda di utilizzare tegami idonei per cotture al forno e di modificare all'occorrenza la temperatura del forno durante la cottura.

## **AVVERTENZE PER IL CORRETTO SMALTIMENTO DEL PRODOTTO AI SENSI DELLA DIRETTIVA EUROPEA 2012/19/UE.**

Alla fine della sua vita utile il prodotto non deve esser smaltito insieme ai rifiuti urbani. Può essere consegnato presso gli appositi centri di raccolta differenziata predisposti dalle amministrazioni comunali, oppure presso i rivenditori che forniscono questo servizio. Smaltire separatamente un elettrodomestico consente di evitare possibili conseguenze negative per l'ambiente e per la salute derivanti da un suo smaltimento inadeguato e permette di recuperare i materiali di cui è composto al fine di ottenere un importante risparmio di energia e di risorse. Per rimarcare l'obbligo di smaltire separatamente gli elettrodomestici, sul prodotto è riportato il marchio del contenitore di spazzatura mobile barrato.



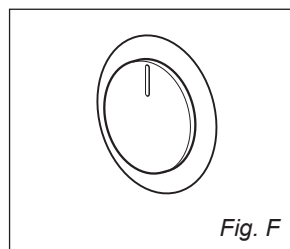
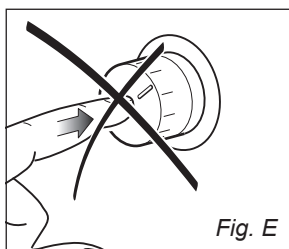
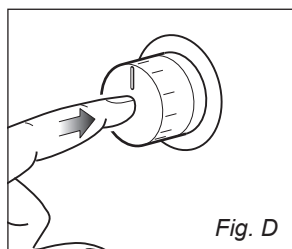
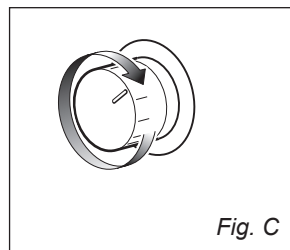
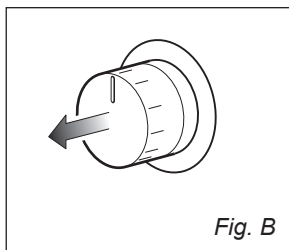
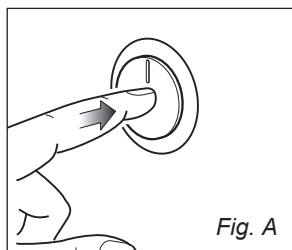
## USO DELLE MANOPOLE A SCOMPARSA

Le manopole sono incassate nel frontale comandi ed escono con una semplice pressione. Si utilizzano come segue:

- Premere leggermente sulla manopola (figura A);
- La manopola esce dal frontale comandi come illustrato nella figura B.
- Ruotare la manopola nella posizione desiderata (figura C).
- A cottura ultimata ruotare la manopola sulla posizione di spento ("0")
- poi premerla (figura D) fino a farla rientrare tutta nel pannello comandi (figura F).

### IMPORTANTE:

**Non premere la manopola per farla rientrare se questa non è in posizione di spento (figura E).**



# 1 FRONTALE COMANDI

Fig. 1.1

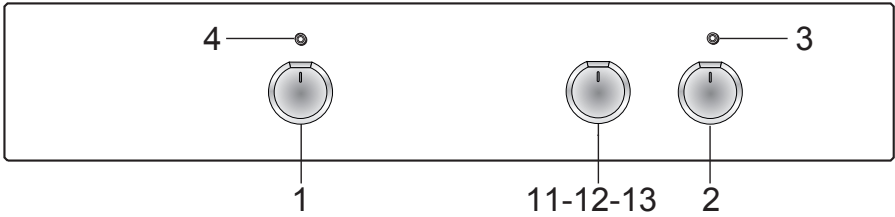


Fig. 1.2

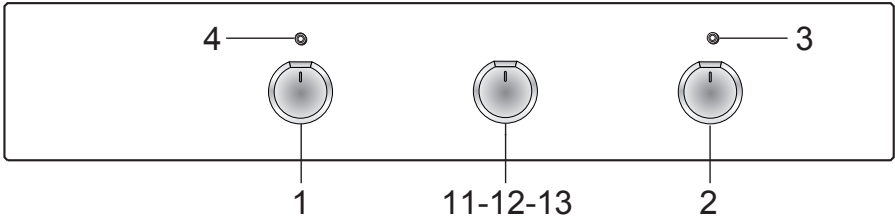


Fig. 1.3

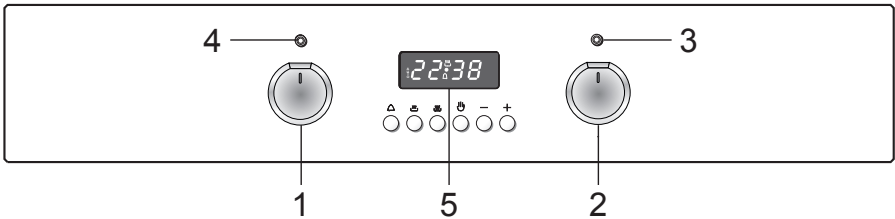


Fig. 1.4

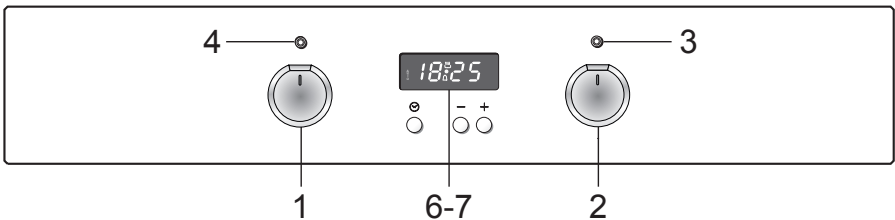


Fig. 1.5

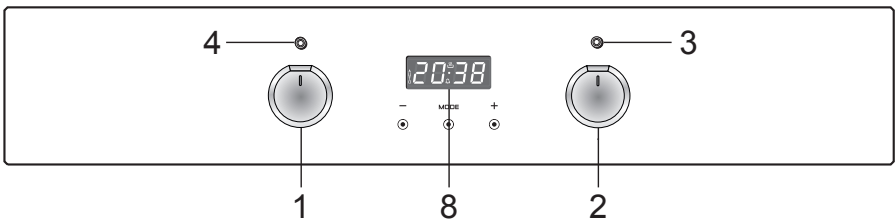


Fig. 1.6

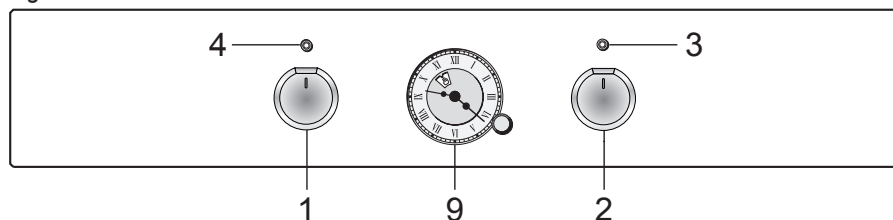
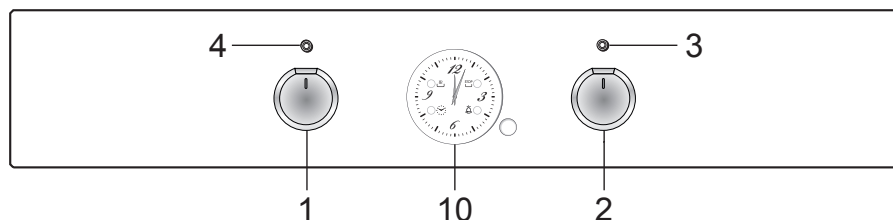


Fig. 1.7



## DESCRIZIONE COMANDI

1. Manopola comando termostato
2. Manopola comando selettore funzioni
3. Spia di linea
4. Spia temperatura forno
5. Programmatore digitale
6. Orologio elettrico con contaminuti
7. Orologio elettrico con allarme
8. Orologio digitale con contaminuti (tipo "Touch-control")
9. Orologio elettrico con fine cottura
10. Orologio elettrico/programmatore
11. Manopola comando contaminuti meccanico 60'
12. Manopola comando contaminuti meccanico 120'
13. Manopola comando contaminuti a spegnimento automatico

## NOTA:

I disegni delle manopole riportati in questo capitolo sono solo indicativi.

**Note:** L'apparecchio è dotato di una ventola di raffreddamento per garantire che le temperature superficiali del forno siano mantenute basse.

Quando il forno è in funzione la ventola di raffreddamento può accendersi e spegnersi a seconda della temperatura.

A seconda dei tempi di cottura e delle temperature, la ventola di raffreddamento può funzionare anche dopo che l'apparecchio è stato spento. La durata di questo tempo dipende dalla temperatura di cottura e dalla sua durata.

## 2 COME USARE IL FORNO


**Attenzione: La porta del forno diventa molto calda durante il funzionamento. Tenere lontano i bambini.**

### CARATTERISTICHE TECNICHE

Come indica la definizione, si tratta di un forno che presenta delle particolari caratteristiche dal punto di vista funzionale. È infatti possibile inserire 8 diverse funzioni per soddisfare tutte le esigenze di cottura. Le 8 funzioni a controllo termostatico sono ottenute per mezzo di 4 elementi riscaldanti e precisamente:

- Resistenza inferiore
- Resistenza superiore
- Resistenza grill
- Resistenza circolare

#### NOTA:

Al primo utilizzo si consiglia di fare funzionare il forno con la manopola del termostato alla massima temperatura per 60 minuti nella posizione  al fine di eliminare eventuali tracce di grasso dalle resistenze elettriche.

Ripetere l'operazione per altri 15 minuti anche con il grill, operando come descritto nei capitoli "COTTURA AL GRILL" e "COTTURA AL GRILL VENTILATO".

### PRINCIPI DI FUNZIONAMENTO

Il riscaldamento e la cottura nel forno multifunzione sono ottenuti nei seguenti modi:

- per convezione naturale**  
Il calore è prodotto dagli elementi riscaldanti superiore ed inferiore.
- per convezione forzata**  
Un ventilatore aspira l'aria contenuta nell'interno del forno, la fa passare attraverso le spirali di una resistenza elettrica circolare e la reimmette nel forno. L'aria calda prima di essere di nuovo aspirata dal ventilatore per ripetere il ciclo descritto, avvolge i cibi posti nel forno provocandone una cottura rapida e completa in tutti i punti. È possibile cuocere diversi piatti contemporaneamente.
- per convezione semi-forzata**  
Il calore prodotto dagli elementi riscaldanti inferiore e superiore viene distribuito nel forno dal ventilatore.
- per irraggiamento**  
Il calore viene irraggiato dalla resistenza grill a raggi infrarossi.
- per irraggiamento e ventilazione**  
Il calore irraggiato dalla resistenza grill a raggi infrarossi viene distribuito nel forno dal ventilatore.
- per ventilazione**  
Il cibo viene scongelato utilizzando il ventilatore senza riscaldamento.

#### ATTENZIONE:

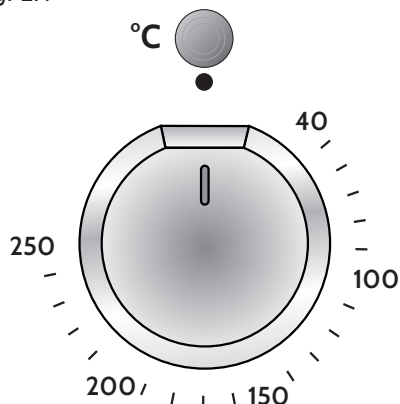
**La porta del forno diventa molto calda, aprirla utilizzando la maniglia.**

**Durante l'uso l'apparecchio diventa molto caldo.**

**Si dovrebbe fare attenzione a non toccare gli elementi riscaldanti all'interno del forno.**

**Non rivestire in nessun caso le pareti del forno con fogli di alluminio. Non posizionare teglie o la leccarda sul fondo del forno.**

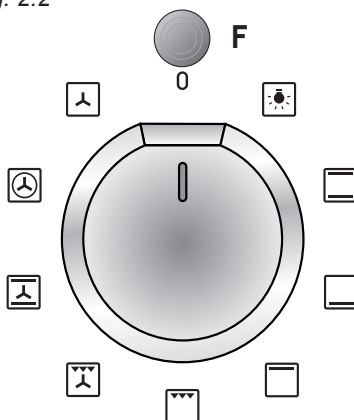
Fig. 2.1



**NOTA:**

I disegni delle manopole riportati in questo capitolo sono solo indicativi. Le manopole ed i simboli possono variare.

Fig. 2.2



**NOTA:**

I disegni delle manopole riportati in questo capitolo sono solo indicativi. Le manopole ed i simboli possono variare.

### MANOPOLA DEL TERMOSTATO (fig. 2.1)

Per attivare le resistenze del forno, impostare la manopola del selettore funzioni sulla posizione desiderata e la manopola del termostato sulla temperatura desiderata.

Per selezionare la temperatura è necessario fare corrispondere l'indice della manopola con il numero scelto.

Le resistenze si accenderanno o si spegneranno automaticamente secondo il bisogno di energia determinato dal termostato.

Il funzionamento degli elementi riscaldanti viene segnalata da una luce posta sopra la manopola.

### MANOPOLA DEL SELETTORE FUNZIONI (fig. 2.2)

Ruotare la manopola in senso orario per impostare il forno per una delle seguenti funzioni:



#### ILLUMINAZIONE DEL FORNO

Ruotando la manopola su questa posizione si accende soltanto la lampada del forno. In tutte le funzioni di cottura la lampada rimane sempre accesa.



#### COTTURA TRADIZIONALE A CONVEZIONE

Si accendono gli elementi riscaldanti inferiore e superiore.

Il calore si diffonde per convezione naturale e la temperatura può essere regolata con la manopola del termostato tra 40°C e 250°C.

È necessario preriscaldare il forno prima di inserire il cibo da cuocere.

**Consigliata per:**

Cibi che richiedono lo stesso grado di cottura interno ed esterno; per esempio: arrostiti, costine di maiale, meringhe, ecc.



## CALORE DAL BASSO

Si accende soltanto l'elemento riscaldante inferiore.

Il calore si diffonde per convezione naturale e la temperatura può essere regolata con la manopola del termostato tra 40°C e 250°C.

### **Consigliata per:**

Completare cotture che necessitano di maggior calore nella parte inferiore



## CALORE DALL'ALTO

Si accende soltanto l'elemento riscaldante superiore.

Il calore si diffonde per convezione naturale e la temperatura può essere regolata con la manopola del termostato tra 40°C e 250°C.

### **Consigliata per:**

Completare cotture che necessitano di maggior calore nella parte superiore



## COTTURA AL GRILL

Si accende la resistenza elettrica a raggi infrarossi.

Il calore si diffonde per irraggiamento.

Da usare con la manopola del termostato nella posizione tra **40°C e 225°C massimo** e con la porta del forno **chiusa**:

Per un corretto uso vedere il capitolo "COTTURA AL GRILL TRADIZIONALE".

### **Consigliata per:**

Azione grigliante intensa per cottura al grill; rosolatura, doratura, gratinatura, tostatura, ecc.



## COTTURA AL GRILL VENTILATO

Si accendono il grill a raggi infrarossi ed il ventilatore.

Il calore si diffonde principalmente per irraggiamento ed il ventilatore lo distribuisce poi su tutto il forno.

**Il forno va utilizzato con la porta chiusa** e la temperatura può essere regolata con la manopola del termostato tra **40°C e 220°C massimo**.

E' necessario preriscaldare il forno per circa 5 minuti.

Per consigli d'uso vedere il capitolo "COTTURA ALLA GRIGLIA E GRATINATURA".

### **Consigliata per:**

Cotture alla griglia dove è necessario una rapida rosolatura esterna per bloccare i sughi all'interno. Per esempio: bistecche di vitello, braciole, hamburger, ecc.



## COTTURA A CONVEZIONE CON VENTILAZIONE

Si accendono gli elementi riscaldanti superiore, inferiore ed il ventilatore.

Il calore proveniente dall'alto e dal basso viene diffuso per convezione forzata. La temperatura deve essere regolata tra 40°C e 250°C con la manopola del termostato.

### **Consigliata per:**

Cibi di notevole volume e quantità che richiedono lo stesso grado di cottura interno ed esterno; per esempio: arrostiti arrotolati, tacchino, cosciotti, torte, ecc.



## COTTURA AD ARIA CALDA

Si accendono la resistenza circolare ed il ventilatore. Il calore si diffonde per convezione forzata e la temperatura può essere regolata con la manopola del termostato tra 40 e 250°C.

Non è necessario preriscaldare il forno.

### **Consigliata per:**

cibi che devono essere ben cotti all'esterno e morbidi o rosei all'interno; per esempio: lasagne, agnello, roast-beef, pesci interi, ecc



## SCONGELAMENTO DI CIBI SURGELATI E FUNZIONE ECO

### SCONGELAMENTO DI CIBI SURGELATI:

Da usare con la manopola del termostato in posizione "●" si accende soltanto il ventilatore del forno.

Lo scongelamento avviene per semplice ventilazione senza riscaldamento.

### FUNZIONE ECO (RISPARMIO ENERGETICO):

Si accendono: gli elementi riscaldanti superiore, inferiore ed il ventilatore. Il calore proveniente dall'alto e dal basso viene diffuso per convezione con ventilazione.

Con questa funzione si riducono i consumi elettrici dell'apparecchio, ed è particolarmente indicata per la cottura delicata di modeste quantità di cibo su singolo ripiano .

Non preriscaldare il forno ed evitare l'apertura della porta durante la cottura.

I tempi di cottura potrebbero essere più lunghi rispetto alle funzioni standard.

Non usare questa funzione per preriscaldare il forno.

Solo per alcuni modelli: la luce del forno rimane sempre spenta in modalità di cottura ECO.


### **Consigliata per:**

cibi che devono essere cotti delicatamente. Per mantenere caldi i cibi dopo qualsiasi cottura. Per il riscaldamento lento di cibi già cotti.

## CONSIGLI DI COTTURA


### STERILIZZAZIONE

La sterilizzazione dei cibi da conservare in vasi si effettua, a recipienti pieni e chiusi ermeticamente, nel seguente modo:

- Portare il commutatore nella posizione .
- Portare la manopola del termostato nella posizione 185°C e preriscaldare il forno.
- Riempire la leccarda di acqua calda.
- Disporre i vasi nella leccarda facendo attenzione che non entrino in contatto tra loro, e dopo aver bagnato con acqua i coperchi, chiudere il forno e portare la manopola del termostato nella posizione 135°C.

A sterilizzazione iniziata, cioè quando si incominciano ad intravedere delle bollicine nei vasi, spegnere il forno e lasciare raffreddare.


## COTTURA CONTEMPORANEA DI CIBI DIVERSI

Il forno alla posizione  del selettore funzioni permette di cuocere contemporaneamente diversi cibi eterogenei. Si possono cuocere contemporaneamente cibi come del pesce, una torta e della carne senza che gli aromi e i sapori si mescolino.

Le uniche precauzioni da prendere sono le seguenti:

- Le temperature di cottura devono essere le più vicine possibili, con una differenza massima di 20°C - 25°C tra i diversi cibi.
- L'introduzione dei diversi piatti nel forno dovrà essere fatta in momenti diversi in funzione del tempo di cottura di ogn'uno. Risulta evidente, con questo tipo di cottura, il risparmio di tempo e di energia che si ottengono.

## RIGENERAZIONE

Portare il commutatore nella posizione  ed il termostato nella posizione 150°C. Il pane ritornerà fragrante se inumidito con qualche goccia d'acqua e messo nel forno per circa 10 minuti alla massima temperatura.

## ARROSTO

Per ottenere un arrosto classico cotto a puntino in tutte le sue parti, è necessario ricordare:

- che è consigliabile mantenere una temperatura tra 180° e 200°C;
- che il tempo di cottura dipende dalla quantità e dalla qualità dei cibi.

## COTTURA AL GRILL TRADIZIONALE


Accendere il grill, come spiegato nei paragrafi precedenti e lasciare preriscaldare per circa 5 minuti con la porta chiusa.

Introdurre i cibi da cuocere posizionando la griglia il più vicino possibile al grill.

Per la raccolta dei sughi di cottura inserire la leccarda sotto alla griglia.

Grigliare con la porta del forno **chiusa**.

## COTTURA ALLA GRIGLIA E GRATINATURA

Alla posizione  del selettore funzioni la grigliatura può essere effettuata senza il girarrosto perché l'aria calda avvolge completamente il cibo da cuocere.

Portare il termostato nella posizione tra **40°C e 220°C massimo** e dopo avere preriscaldato il forno, appoggiare semplicemente il cibo sulla griglia.

**Chiusare la porta** e lasciare funzionare il forno fino a grigliatura avvenuta.

Aggiungendo qualche ricciolo di burro prima della fine della cottura si ottiene l'effetto dorato della gratinatura.

**Grigliare con la porta del forno chiusa.**

**Utilizzare il grill per massimo 30 minuti alla volta.**

**Attenzione: Quando il grill è in funzione le parti accessibili possono diventare calde. Tenere i bambini a distanza.**

**Attenzione: Le parti esterne del forno diventano molto calde durante il funzionamento. Tenere lontano i bambini.**

## COTTURA AL FORNO

Per la cottura, prima d'inserire i cibi, preriscaldare il forno alla temperatura desiderata.

Quando il forno ha raggiunto la temperatura, introdurre i cibi, poi controllare il tempo di cottura, e spegnere il forno 5 minuti prima del tempo teorico per recuperare il calore immagazzinato.

## ESEMPI DI COTTURA

Le temperature sono solo indicative, perché variano in funzione della qualità e del volume dei cibi.

Si raccomanda di utilizzare tegami idonei per cotture al forno e di modificare all'occorrenza la temperatura del forno durante la cottura.

### PIETANZE

### Temperatura

Lasagne al forno	220°C
Pasta al forno	220°C
Pizza con acciughe	225°C
Riso alla creola	225°C
Patate al latte	200°C
Pomodori farciti	225°C
Soufflé di formaggio	200°C
Soufflé di patate	200°C
Arrosto di vitello	200°C
Nodini di vitello alla griglia	225°C
Petti di pollo al pomodoro	200°C
Pollo alla griglia - pollo arrosto	220°C
Polpettine di manzo	200°C
Polpettone di vitello	200°C
Spiedini alla turca	225°C
Roast-beef	220°C
Filetti di sogliola	200°C
Nasello aromatico	200°C
Ciambella	180°C
Crostata di prugne	200°C
Crostatine alla confettura	225°C
Pan di spagna	225°C
Sfogliatine dolci	200°C
Torta margherita	220°C

**NOTA:**

I disegni delle manopole riportati in questo capitolo sono solo indicativi.  
Le manopole ed i simboli possono variare.

**MODELLI CON CONTAMINUTI 60'**

(fig. 3.1)

Il contaminuti è un avvisatore acustico a tempo che può essere regolato per un periodo massimo di 60 minuti.

La manopola di regolazione (fig. 3.1) deve essere ruotata in senso orario fino alla posizione 60 minuti e poi posizionata sul tempo desiderato ruotandola in senso antiorario.

**MODELLI CON CONTAMINUTI 120'**

(fig. 3.2)

Il contaminuti è un avvisatore acustico a tempo che può essere regolato per un periodo massimo di 120 minuti.

La manopola di regolazione deve essere ruotata in senso orario fino alla posizione 120 minuti e poi posizionata sul tempo desiderato ruotandola in senso antiorario.

**CONTAMINUTI A SPEGNIMENTO AUTOMATICO** (fig. 3.1)


La sua funzione è quella di fare funzionare il forno per una durata prestabilita.

**1. Messa in funzione.**

Dopo avere regolato commutatore e termostato del forno sulla funzione e temperatura prescelta, ruotare la manopola del contaminuti a spegnimento automatico in senso orario fino al tempo di cottura desiderato (max 120 minuti).

Trascorso il tempo impostato, il contaminuti a spegnimento automatico sarà ritornato nella posizione "0" ed il forno si spegnerà automaticamente.

**2. Posizione manuale.**

Se il tempo di cottura è più lungo delle due ore programmabili, oppure se si desidera usare manualmente il forno spegnendolo quando si vuole, bisogna ruotare la manopola nella posizione .

**ATTENZIONE - MOLTO IMPORTANTE:**

Questo è solo un avvisatore acustico che **NON** spegne il forno oppure il grill al termine del tempo impostato.

**RICORDARSI DI SPEGNERE IL FORNO O IL GRILL MANUALMENTE.**

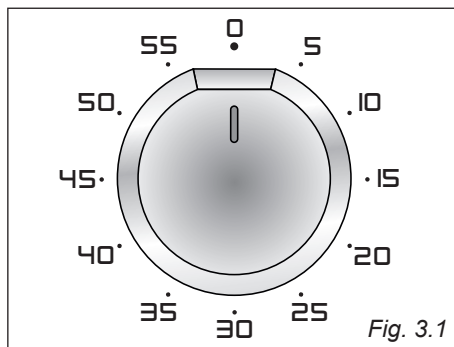


Fig. 3.1

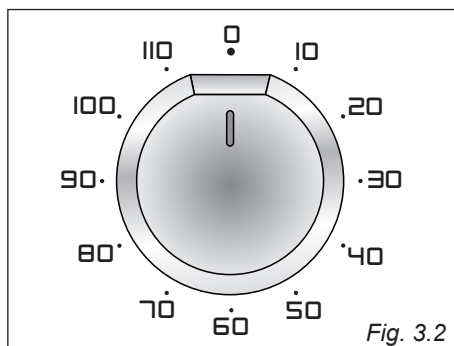


Fig. 3.2

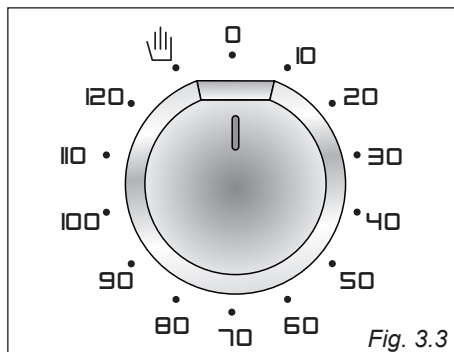


Fig. 3.3

# 4 OROLOGIO ELETTRICO CON FINE COTTURA


Comprende le seguenti funzioni:

- Orologio.
- Programmazione del tempo di cottura (consente di fare funzionare il forno per una durata prestabilita - max. 180 minuti).
- Avviso acustico di fine cottura.

## REGOLAZIONE DELL'ORA

Premere la manopolina "A" (fig. 4.1) e ruotarla in senso antiorario fino alla regolazione dell'ora esatta.


## USO MANUALE DEL FORNO (senza programmazione del tempo di cottura)

Per usare normalmente il forno è necessario escludere l'intervento dell'orologio ruotando in senso antiorario la manopolina fino alla comparsa del simbolo  sulla finestra "B" (fig. 4.2 - 4.2a).

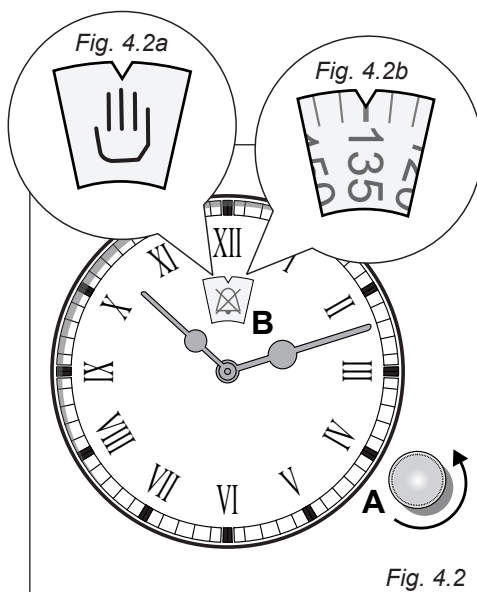
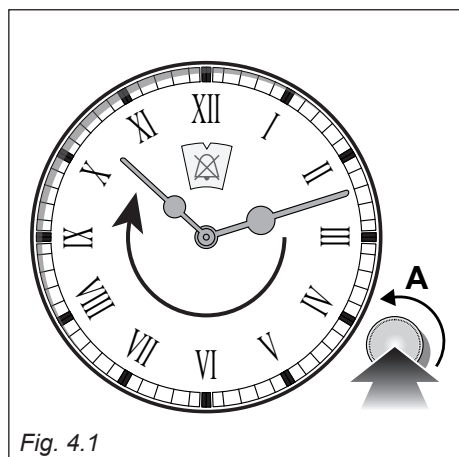
**Al termine della cottura azzerare le manopole del selettore delle funzioni e del termostato del forno.**

## COTTURA AUTOMATICA

- Accendere il forno impostando la funzione e la temperatura desiderate (vedere i capitoli specifici).
- Impostare il tempo di cottura ruotando in senso antiorario la manopolina "A" fino a fare comparire nella finestra "B" il tempo desiderato (fig. 4.2 - 4.2b)

Il forno inizierà a funzionare immediatamente e si spegnerà automaticamente allo scadere del tempo di cottura impostato emettendo un segnale acustico che può essere spento ruotando la manopolina "A" fino a fare comparire nella finestra "B" il simbolo  (fig. 4.2).

**Azzerare poi le manopole del selettore delle funzioni e del termostato del forno.**



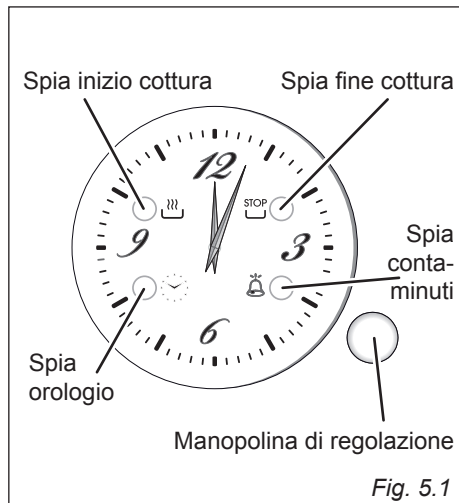


Fig. 5.1

L'orologio elettrico è un dispositivo che raggruppa le seguenti funzioni:

- orologio analogico 12 ore;
- contaminuti (max 3 ore);
- cottura automatica (\* vedi nota sotto);
- segnale acustico (beep) che si attiva ad ogni pressione della manopolina di regolazione oppure al termine della funzione contaminuti o cottura automatica.

(\* ) Il tempo massimo programmabile (TMP) dipende dall'ora di inizio cottura impostata.

TMP = 15 ore - differenza di ore tra ora di inizio cottura impostata ed ora del giorno al momento della programmazione (es. ora del giorno = 08:00, ora impostata di inizio cottura = 11:00; TMP = 15 - 3 = 12 ore).

## OROLOGIO

Al primo collegamento elettrico del forno o dopo una interruzione di corrente, la "spia orologio" lampeggia.

Questa spia segnala che è necessario verificare che l'ora sia corretta.

- Se l'ora è corretta mantenere premuta la manopolina di regolazione (si spegne la "spia orologio").

- Per regolare l'ora è necessario premere brevemente la "manopolina di regolazione" (più volte) fino a far lampeggiare la "spia orologio". Ruotare quindi la manopolina di regolazione (a destra o sinistra) per regolare l'ora. Al termine della regolazione mantenere premuta la "manopolina di regolazione" per confermare la regolazione (finchè si spegne la "spia orologio").

## CONTAMINUTI

La funzione contaminuti consiste unicamente di un avvisatore acustico che si attiva una volta trascorso il tempo impostato (max 3 ore).

**Importante: non è possibile utilizzare la funzione contaminuti se è stata impostata una cottura automatica.**

Per impostare il contaminuti premere brevemente la "manopolina di regolazione" (una o più volte) fino a far lampeggiare la "spia contaminuti".

Ruotare quindi la "manopolina di regolazione" (a destra o sinistra) per impostare il tempo.

Al termine della regolazione premere brevemente la "manopolina di regolazione" (entro 10 secondi) per confermare la regolazione (finchè la "spia contaminuti" passa da lampeggiante a stabilmente accesa).

Il conteggio alla rovescia inizierà immediatamente.

Trascorso il tempo prestabilito la "spia contaminuti" inizia a lampeggiare e si attiva, per un minuto, un segnale acustico (beep).

Premere brevemente la "manopolina di regolazione" per disattivare il segnale acustico e per spegnere la "spia contaminuti" lampeggiante.

Durante l'esecuzione del programma è possibile, in qualsiasi momento, visualizzare il tempo impostato premendo brevemente la "manopolina di regolazione" (una o più volte) fino a far lampeggiare la "spia contaminuti".

Per annullare il programma prima del termine, tenere premuta la “manopolina di regolazione” per circa 3 secondi (finchè la “spia contaminuti” si spegne); il contaminuti viene annullato.

**ATTENZIONE - MOLTO IMPORTANTE:**  
**Il contaminuti è solo un avvisatore acustico che NON spegne il forno oppure il grill al termine del tempo impostato.**  
**RICORDARSI DI SPEGNERE IL FORNO O IL GRILL MANUALMENTE.**

## COTTURA AUTOMATICA

Utilizzare la cottura automatica per far accendere automaticamente il forno, cuocere e poi spegnere il forno.

1. Controllare che l'orologio indichi l'ora esatta.
2. Selezionare la funzione del forno e la temperatura (manopole del termostato e selettore funzioni). Il forno si accende.
3. Premere brevemente la “manopolina di regolazione” (una o più volte) fino a quando la “spia inizio cottura” lampeggia.

Poi girare la “manopolina di regolazione” (a destra o a sinistra) per impostare l'ora di inizio cottura (non meno di 2 minuti e massimo 12 ore dal momento di regolazione della cottura automatica).

Al termine della regolazione (entro 10 secondi), mantenere la “manopolina di regolazione” premuta per la conferma fino a quando la “spia inizio cottura” cambia da lampeggiante a stabilmente accesa.

4. Stabilire il tempo necessario per la cottura considerando, se necessario, anche il tempo di preriscaldamento. Premere brevemente la “manopolina di regolazione” (una o più volte) fino a quando la “spia fine cottura” lampeggia. Poi girare la “manopolina di regolazione” (a destra o a sinistra) per impostare l'ora di fine cottura (minimo due minuti dall'ora di inizio cottura).  
Al termine della regolazione (entro 10

secondi), mantenere la “manopolina di regolazione” premuta per la conferma fino a quando la “spia fine cottura” cambia da lampeggiante a stabilmente accesa.

Se vi è un tempo di attesa prima dell'inizio della cottura, il forno si spegne, ma la cottura automatica è ora impostata.

Se si desidera accendere il forno immediatamente e programmare solo l'ora di fine cottura, avviare il forno normalmente quindi seguire il punto 4 per impostare lo spegnimento automatico del forno.

- Per vedere l'orario impostato di inizio cottura, premere brevemente il tasto “manopolina di regolazione” (una o più volte) fino a quando la “spia inizio cottura” lampeggia.
- Per vedere l'orario impostato di fine cottura, premere brevemente il tasto “manopolina di regolazione” (una o più volte) fino a quando la “spia fine cottura” lampeggia.
- Per annullare il programma prima del termine, mantenere la “manopolina di regolazione” premuta per circa 3 secondi fino a quando la “spia inizio cottura” e/o “spia fine cottura” si spegne/spengono.  
**RICORDARSI DI SPEGNERE IL FORNO O GRILL MANUALMENTE.**

Trascorso il tempo di cottura programmato il forno si spegne automaticamente, la “spia fine cottura” passa da stabilmente accesa a lampeggiante ed un segnale acustico (beep) si attiva per un minuto.

- Premere brevemente la “manopolina di regolazione” per disattivare il segnale acustico e per spegnere la “spia fine cottura” lampeggiante.
- Ruotare la manopola del termostato e del selettore funzioni in posizione di spento.

**Attenzione: Dopo un'interruzione di corrente qualsiasi programma automatico NON viene cancellato e la “spia orologio” lampeggia (per indicare di verificare che l'ora sia corretta).**

# 6 OROLOGIO ELETTRONICO

## OROLOGIO DIGITALE (fig. 6.1)

L'orologio digitale è un dispositivo che raggruppa le seguenti funzioni:

- Orologio 24 ore a display luminosi
- Contaminuti (max 99 minuti)

Al primo collegamento elettrico del forno o dopo una interruzione di corrente, tre zeri lampeggeranno nel quadrante del programmatore.

Per regolare l'ora è necessario premere il pulsante "A" e poi, entro 7 secondi, il pulsante "C" o "B" fino alla regolazione dell'ora esatta.

**L'orologio si azzerà ad ogni interruzione di energia elettrica.**

### NOTA:

I disegni delle manopole riportati in questo capitolo sono solo indicativi.

Le manopole ed i simboli possono variare.

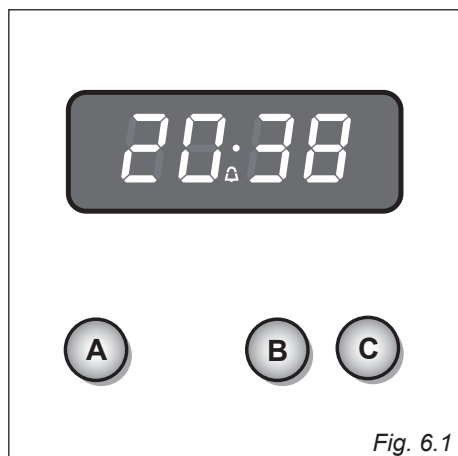


Fig. 6.1

## CONTAMINUTI ELETTRONICO

La funzione contaminuti consiste unicamente di un segnalatore acustico che può essere regolato per un periodo massimo 99 minuti.

Per regolare il tempo, premere il pulsante o "B" fino ad ottenere nel quadrante il tempo desiderato.

Terminata la regolazione, sul quadrante riapparirà il simbolo  $\Delta$  ed il conteggio alla rovescia inizierà immediatamente.

Allo scadere del tempo, si attiverà un segnale acustico intermittente, della durata di 7 minuti, che potrà essere interrotto premendo il pulsante "C".

Per azzerare il contaminuti in funzione, premere contemporaneamente i pulsanti "C" e "B", poi rilasciare per primo il pulsante "C".

## IMPOSTAZIONE DELLA TONALITÀ DEL SEGNALE ACUSTICO

Premendo il pulsante "B" si otterranno in sequenza tre tonalità di suono.

L'ultimo segnale udito rimane impostato.

### ATTENZIONE - MOLTO IMPORTANTE:

Questo è solo un avvisatore acustico che **NON** spegne il forno oppure il grill al termine del tempo impostato.

**RICORDARSI DI SPEGNERE IL FORNO O IL GRILL MANUALMENTE.**

## USO DEL PROGRAMMATORE FINE COTTURA

Il programmatore di cottura è un dispositivo che raggruppa le seguenti funzioni:

- Orologio 24 ore a display luminosi
- Programma per cottura al forno con spegnimento automatico (max 99 minuti).


## OROLOGIO DIGITALE

Al primo collegamento elettrico del forno o dopo una interruzione di corrente, tre zeri lampeggeranno nel quadrante del programmatore.

Per regolare l'ora è necessario premere il pulsante "A" e poi, entro 7 secondi, il pulsante "C" o "B" fino alla regolazione dell'ora esatta.

**L'orologio si azzerà ad ogni interruzione di energia elettrica.**

**Attenzione:** Quando il display del programmatore mostra 3 zeri lampeggianti il forno non può essere acceso.

Il forno può essere acceso solamente quando il simbolo  compare nel display.

## IMPOSTAZIONE DELLA TONALITÀ DEL SEGNALE ACUSTICO

Premendo il pulsante "B" si otterranno in sequenza tre tonalità di suono.

L'ultimo segnale udito rimane impostato.

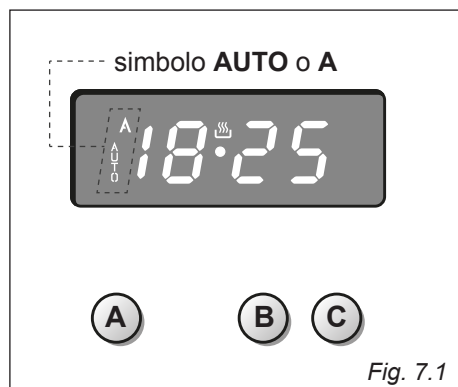


Fig. 7.1

## COTTURA CON SPEGNIMENTO AUTOMATICO DEL FORNO

Serve a spegnere automaticamente il forno dopo il tempo di cottura desiderato (max. 99 minuti).

Per impostare il tempo di cottura, premere il pulsante "C" fino al raggiungimento del tempo desiderato.

Il simbolo **AUTO** si accenderà.

Impostare la temperatura e la funzione di cottura del forno agendo sulle apposite manopole del commutatore e del termostato (vedere capitoli specifici).

Il forno si accenderà immediatamente e allo scadere del tempo impostato si spegnerà automaticamente.

Il display visualizzerà il conteggio alla rovescia.

L'orologio può essere visualizzato premendo il pulsante "A".

Trascorso il tempo impostato, il forno si spegnerà automaticamente, il simbolo **AUTO** si spegnerà e si attiverà un segnale acustico, della durata di 7 minuti, che potrà essere interrotto premendo il pulsante "C".

Spegnerne manualmente il forno azzerando le manopole del commutatore e del termostato.

Il programma di cottura può essere annullato in qualsiasi momento premendo contemporaneamente i pulsanti "C" e "B", e rilasciando per primo il pulsante "C".

## CONTAMINUTI ELETTRONICO

La funzione contaminuti consiste unicamente di un segnalatore acustico che può essere regolato per un periodo massimo di 99 minuti.

Per regolare il tempo, premere il pulsante "B" o "B" fino ad ottenere nel quadrante il tempo desiderato.

Allo scadere del tempo, si attiverà un segnale acustico intermittente, della durata di 7 minuti, che potrà essere interrotto premendo il pulsante "C".

Per azzerare il contaminuti in funzione, premere contemporaneamente i pulsanti "C" e "B" e rilasciando per primo il pulsante "C".

**Attenzione:** Se il forno è acceso quando il segnale acustico si attiva, il forno si spegnerà automaticamente. Per far continuare il funzionamento del forno disattivare il segnale acustico premendo il pulsante "C".

**A fine cottura ricordarsi di spegnere manualmente il forno.**

# 8



## PROGRAMMATORE ELETTRONICO

### MODELLI CON PROGRAMMATORE ELETTRONICO (figs. 8.1, ..., 8.8)

Il programmatore elettronico è un dispositivo che raggruppa le seguenti funzioni:


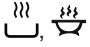




- Orologio 24 ore a display luminosi.
- Contaminuti (fino a 23 ore e 59 minuti).
- Programma per cottura automatica al forno.
- Programma per cottura semi-automatica al forno.

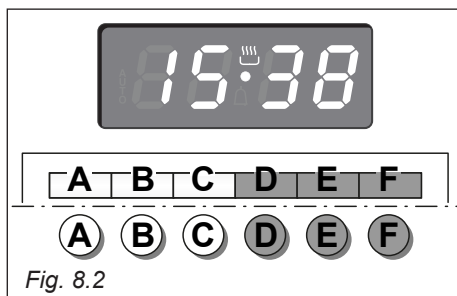
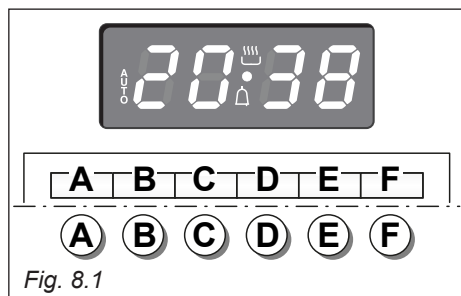
#### Descrizione dei simboli luminosi:

<b>AUTO</b> <i>lampeggiante</i>	Programmatore in automatico o semiautomatico ma non programmato
<b>AUTO</b> <i>acceso</i>	Programmatore in automatico o semiautomatico con programma inserito.
	Programmatore in manuale o cottura automatica in corso.
	Contaminuti in funzione.
 e <b>AUTO</b> <i>lampeggianti</i>	Errore di programmazione. (Il tempo di cottura oltrepassa l'ora di fine cottura).

**Nota:** La programmazione (con una sola mano) avviene premendo il tasto corrispondente alla funzione desiderata e dopo averlo rilasciato, è sufficiente che entro 5 secondi si inizi ad impostare il tempo con i tasti "E" / "F". Il programmatore si azzerà ad ogni interruzione di energia elettrica.

#### Descrizione dei pulsanti:

<b>A</b>	 o simboli equivalenti	Contaminuti
<b>B</b>	 o simboli equivalenti	Tempo di cottura
<b>C</b>	 o simboli equivalenti	Ora di fine cottura
<b>D</b>	 o simboli equivalenti	Commutazione in manuale ed annullamento dei programmi inseriti.
<b>E</b>	 o simboli equivalenti	Arretramento delle cifre di tutte le funzioni e impostazione tonalità del segnale acustico.
<b>F</b>	 o simboli equivalenti	Avanzamento delle cifre di tutte le funzioni.



## OROLOGIO DIGITALE (fig. 8.2)


Il programmatore è provvisto di un orologio elettronico a cifre luminose che indicano ore e minuti. Al primo collegamento elettrico del forno o dopo una interruzione di corrente, tre zeri lampeggeranno nel quadrante del programmatore.

Per regolare l'ora è necessario premere il pulsante "D" e poi il pulsante "E" o "F" fino alla regolazione dell'ora esatta (fig. 8.2).

Un altro sistema consiste nel premere contemporaneamente i due pulsanti "B" / "C" e premere allo stesso tempo il pulsante "E" o "F".

**Nota:** La regolazione dell'orologio comporta l'azzeramento di eventuali programmi in corso o impostati.

## COTTURA MANUALE SENZA PROGRAMMATORE

Attenzione: Se la scritta **AUTO** non è lampeggiante (il che significa che un programma di cottura è già stato inserito) premendo il pulsante "D" (la scritta **AUTO** si spegnerà e si accenderà il simbolo ).


Attenzione: Se la scritta **AUTO** non è lampeggiante (il che significa che un programma di cottura è già stato inserito) premendo il pulsante "D" si ha l'annullamento del programma e la commutazione in manuale. Se il forno è acceso bisogna spegnerlo manualmente.

## CONTAMINUTI ELETTRONICO


La funzione contaminuti consiste unicamente di un segnalatore acustico che può essere regolato per un periodo massimo di 23 ore e 59 minuti.

Se la scritta **AUTO** lampeggia premere il pulsante "D".

Per regolare il tempo, premere il pulsante "A" e poi il pulsante "E" o "F" fino ad ottenere nel quadrante il tempo desiderato (fig. 8.4).

Terminata la regolazione, sul quadrante riapparirà l'ora dell'orologio e si accenderà il simbolo .

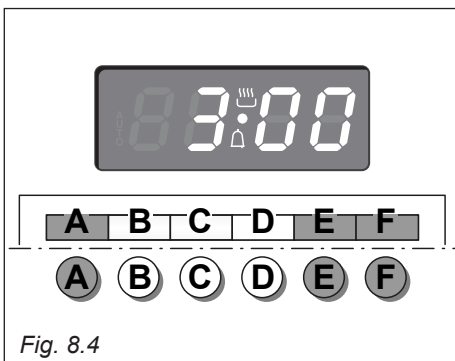
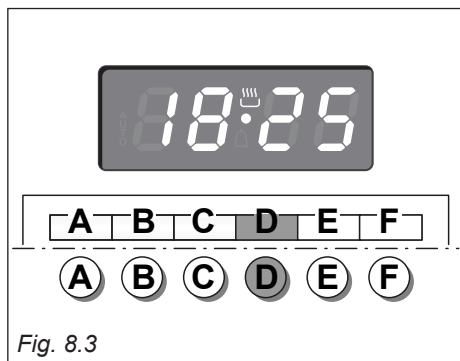
Il conteggio alla rovescia inizierà immediatamente e potrà essere visualizzato sul quadrante in qualsiasi momento con la semplice pressione del pulsante "A".

Allo scadere del tempo, il simbolo  si spegnerà e si attiverà un segnale acustico intermittente che potrà essere interrotto premendo uno qualsiasi dei pulsanti.

## IMPOSTAZIONE DELLA TONALITÀ DEL SEGNALE ACUSTICO

Premendo il pulsante "E" si otterranno in sequenza tre tonalità di suono.

L'ultimo segnale udito rimane impostato.


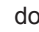


## COTTURA AUTOMATICA

Per cuocere al forno in automatico, è necessario:


1. Impostare il tempo di cottura.
2. Impostare l'ora di fine cottura.
3. Impostare la temperatura e la funzione di cottura del forno.

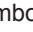
Queste operazioni si effettuano nel seguente modo:

1. Impostare il tempo di cottura premendo il pulsante "B" ed poi il pulsante "F" per avanzare, o "E" per arretrare se si ha sorpassato il tempo desiderato. La scritta **AUTO** ed il simbolo  si accenderanno.
2. Premere il pulsante "C"; apparirà il tempo di cottura già sommato all'ora dell'orologio. Impostare l'ora di fine cottura premendo il pulsante "F"; se si supera l'ora desiderata si può tornare indietro premendo il pulsante "E". Dopo questa impostazione il simbolo  si spegnerà. Se dopo questa regolazione, il simbolo **AUTO** lampeggerà nel quadrante e si attiverà il segnale acustico, significa che è stato commesso un errore di programmazione, e cioè che il ciclo di cottura è stato sovrapposto all'ora dell'orologio. In questo caso modificare l'ora di fine cottura o il tempo di cottura operando come appena spiegato.
3. Impostare la temperatura e la funzione

di cottura agendo sulle apposite manopole del commutatore e del termostato del forno (vedere capitoli specifici).

Ora il forno è programmato e tutto funzionerà automaticamente; il forno si accenderà al momento opportuno per ultimare il tempo di cottura all'ora programmata.

Durante la cottura il simbolo  resta acceso e premendo il pulsante "B" si può visualizzare il tempo mancante alla fine della cottura. **Il programma di cottura può essere annullato in qualsiasi momento premendo il pulsante "D"**.

Trascorso il tempo di cottura il forno si spegnerà automaticamente, il simbolo  si spegnerà, la scritta **AUTO** lampeggerà e si attiverà un segnale acustico che potrà essere interrotto premendo uno qualsiasi dei pulsanti.

Azzerare le manopole del commutatore e del termostato del forno, poi mettere in "manuale" il programmatore premendo il pulsante **D**.

**Attenzione:** L'interruzione dell'energia elettrica provoca l'azzeramento dell'orologio e la cancellazione di tutti i programmi impostati. L'avvenuta interruzione è segnalata dai numeri lampeggianti.

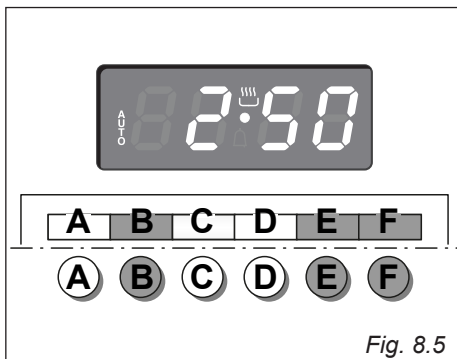


Fig. 8.5

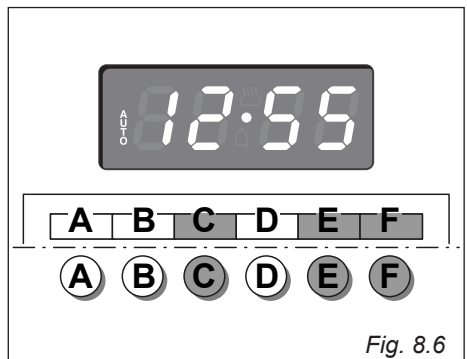



Fig. 8.6

## COTTURA SEMIAUTOMATICA

Serve a spegnere automaticamente il forno dopo il tempo di cottura desiderato. Per effettuare la cottura semiautomatica ci sono due metodi:


### 1° METODO: Programmazione del tempo di cottura (fig. 8.7)

- Impostare il tempo di cottura premendo il pulsante "B" e poi il pulsante "E" per avanzare, o "F" per tornare indietro se si è sorpassato il tempo desiderato.

La scritta **AUTO** ed il simbolo  si accenderanno.


### 2° METODO: Programmazione dell'ora di fine cottura (fig. 8.8)

- Impostare l'ora di fine cottura premendo il pulsante "C" e poi il pulsante "F" per avanzare, o "E" per tornare indietro se si è sorpassato il tempo desiderato.


La scritta **AUTO** ed il simbolo  si accenderanno.

Effettuata una delle due programmazioni descritte, impostare la temperatura e la funzione di cottura del forno agendo sulle apposite manopole del commutatore e del termostato (vedere capitoli specifici).

Il forno si accenderà immediatamente e allo scadere del tempo impostato o allo scoccare dell'ora di fine cottura programmata, si spegnerà automaticamente.

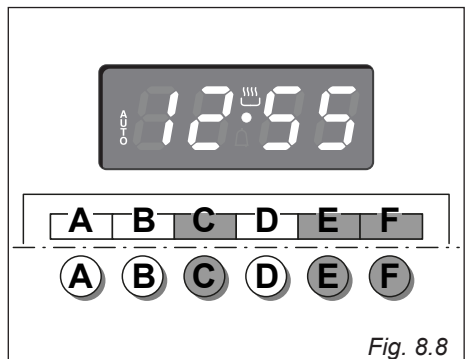
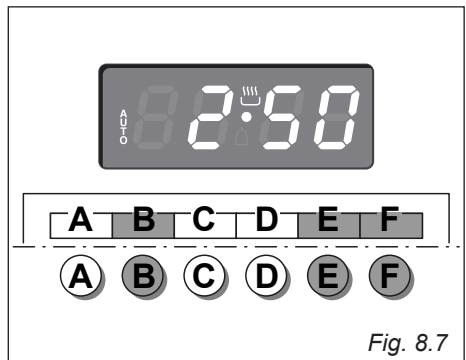
Durante la cottura il simbolo , rimane acceso e premendo il pulsante "B" si può visualizzare il tempo mancante alla fine della cottura.

**Il programma di cottura può essere annullato in qualsiasi momento premendo il pulsante "D".**

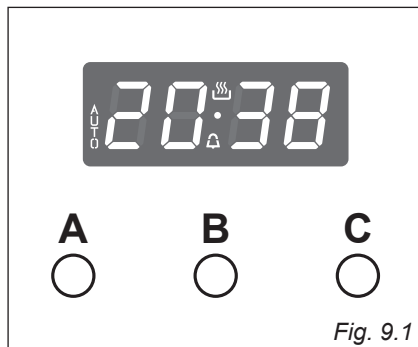
Al termine della cottura il forno e il simbolo  si spegneranno, la scritta **AUTO** lampeggerà e si attiverà un segnale acustico che potrà essere interrotto premendo uno qualsiasi dei pulsanti.

Azzerare le manopole del commutatore e del termostato del forno e mettere in "manuale" il programmatore premendo il pulsante "D".

**Attenzione:** L'interruzione dell'energia elettrica provoca l'azzeramento dell'orologio e la cancellazione di tutti i programmi impostati. L'avvenuta interruzione è segnalata dai numeri lampeggianti.



Pulsanti:		
<b>A</b> e <b>C</b>	 o  o simboli equivalenti	<b>Premuti contemporaneamente</b> (per più di 2 secondi): <ul style="list-style-type: none"> <li>regolazione dell'ora;</li> <li>impostazione del volume del timer (selezionando una volta il tasto "B");</li> <li>cancellazione dei programmi di cottura automatica.</li> </ul>
<b>B</b>	<b>MODE</b> o simboli/ parole equivalenti	<b>Selezione delle funzioni</b> (premutato per più di 2 secondi): <ul style="list-style-type: none"> <li>regolazione dell'ora (solo alla prima connessione o dopo un'interruzione di corrente);</li> <li>timer;</li> <li>cottura automatica "dur" durata (selezionando una volta il tasto "B");</li> <li>cottura automatica "End" fine (selezionando due volte il tasto "B").</li> </ul>
<b>A</b>	 o simboli equivalenti	Diminuisce il numero mostrato sul display.
<b>C</b>	 o simboli equivalenti	Aumenta il numero mostrato sul display.



Simboli illuminati:		
<b>AUTO</b>	<b>lampeggiante</b>	Cottura automatica completata, forno nella posizione automatica ma non programmato.
<b>AUTO</b>	<b>illuminazione fissa</b>	Forno impostato sulla cottura automatica, cottura non in corso.
	<b>lampeggiante</b>	Timer in regolazione.
	<b>illuminazione fissa</b>	Timer impostato.
	<b>illuminazione fissa</b>	Forno impostato nella posizione manuale
 e <b>AUTO</b>	<b>AUTO lampeggiante</b>	Cottura automatica in regolazione.
 e <b>AUTO</b>	<b>illuminazione fissa</b>	Forno impostato nella posizione automatica, cottura in corso.

## I COMANDI “TOUCH-CONTROL”

I tasti si attivano al tocco delle dita.

È preferibile toccare i tasti con il polpastrello piuttosto che con la punta delle dita.

I tasti si disattivano automaticamente:

- dopo 8 secondi dall'ultima pressione di un tasto; la disattivazione viene indicata da un segnale acustico (“bip”).

Per riattivare una selezione premere il tasto “B” o la selezione di tasti “A” e “C” per più di 2 secondi.


## IMPOSTAZIONE DELL'OROLOGIO

Quando si effettua la prima connessione, o dopo un'interruzione della corrente, le cifre del display ed “AUTO” lampeggiano. Regolare l'ora premendo il tasto “B”, per più di 2 secondi, poi i tasti “A” o “C”.

**Importante: il forno non funziona, neppure in posizione manuale, se non viene regolata l'ora dell'orologio.**

Per impostare l'orologio, con l'apparecchio già connesso, premere contemporaneamente i tasti “A” e “C”, per più di 2 secondi, poi i tasti “A” o “C”.

**Importante:**




- **se una cottura automatica è già stata impostata, la regolazione dell'orologio comporta l'annullamento della stessa;**
- **dopo aver regolato l'orologio, il forno si accende immediatamente nella funzione prescelta (cottura manuale). Il simbolo “” viene visualizzato sul display.**

## USO DEL TIMER

Si può usare il timer in qualsiasi momento, anche quando il forno non è in uso.

Il timer non spegne il forno.

Il programma timer può essere impostato per un periodo massimo di 23 ore e 59 minuti.

- Per impostare il timer premere il tasto “B” per più di 2 secondi (il simbolo “” lampeggia), poi i tasti “A” o “C”.
- Dopo circa 8 secondi un segnale acustico (“bip”) conferma l'avvenuta regolazione (illuminazione fissa del simbolo “”).
- Per controllare il tempo rimanente premere il tasto “B” per più di 2 secondi. Se il tempo rimanente è superiore ad un minuto il display mostra il tempo in ore e minuti; se invece è inferiore ad un minuto in secondi.
- Quando termina il tempo, il timer inizia a suonare. Premere il tasto “AUTO”, per più di 2 secondi, per spegnere oppure premere il tasto “A” o “C” per disattivare il segnale acustico e poi il tasto “B”, per più di 2 secondi, per disattivare il simbolo “” lampeggiante sul display.
- Spegnere il forno manualmente (manopole del commutatore e del termostato in posizione di spento) se non si desidera proseguire con la cottura manuale.

## IMPOSTAZIONE DEL VOLUME DEL TIMER

È possibile selezionare tre livelli di volume.

- Premere contemporaneamente i tasti “**A**” e “**C**” per più di 2 secondi.
- Premere il tasto “**B**”; nel display compare la tonalità impostata (“**ton1**”, “**ton2**” oppure “**ton3**”).
- Premere il tasto “**A**” per ascoltare la tonalità impostata o per cambiarla.
- Rimane attiva l’ultima tonalità visualizzata.
- Dopo circa 8 secondi un segnale acustico (“**bip**”) conferma l’avvenuta regolazione e compare l’ora nel display.

## COTTURA AUTOMATICA


Usare la funzione di cottura automatica per accendere e spegnere automaticamente il forno.

1. Verificare che l’orologio indichi l’ora corretta.
2. Selezionare la funzione e la temperatura (manopole del commutatore e del termostato). Il forno si accende.
3. Decidere quali saranno i tempi di cottura lasciando, se necessario, il tempo per il preriscaldamento.
4. Premere il tasto “**MODE**” per più di 2 secondi e poi premerlo nuovamente, verrà visualizzato “**dur**” (durata), impostare il tempo di cottura con i tasti “**A**” e “**C**”.
5. Selezionare l’ora in cui si desidera spegnere il forno premendo il tasto “**B**” per più di 2 secondi e poi premerlo altre due volte fino a visualizzare “**End**” (fine), ed infine regolare l’ora con i tasti “**A**” e “**C**”.

**Nota:** quando sul display viene visualizzato “**dur**” (durata) si può accedere alla funzione “**End**” (fine) semplicemente premendo il tasto “**B**” entro 8 secondi dall’ultima selezione.


Se la cottura non viene avviata immediatamente, sul display vengono visualizzati l’ora corrente del giorno ed “**AUTO**”. Il forno si spegne ma è ora impostato per il funzionamento automatico.

Se si è in casa e si desidera solo spegnere automaticamente il forno, avviare la cottura nella posizione manuale, poi seguire il punto 4 oppure 5 per spegnere il forno.

All’avvio della cottura automatica, il simbolo “” viene visualizzato sul display.

- Per controllare il tempo rimanente seguire il punto 4 fino a visualizzare “**dur**” (durata).
- Per vedere l’ora di spegnimento seguire il punto 5 fino a visualizzare “**End**” (fine).
- Per annullare la cottura automatica in qualsiasi momento, premere contemporaneamente i tasti “**A**” e “**C**” per più di 2 secondi, e portare le manopole della temperatura e delle funzioni nella posizione di spento.

Al raggiungimento dell’ora prevista per lo spegnimento, il forno si spegne, il timer emette un segnale acustico (“**bip**”) e la scritta “**AUTO**” inizia a lampeggiare:

- Premere un qualsiasi tasto per arrestare il segnale acustico (“**bip**”).
- Premere il tasto “**B**” per più di 2 secondi per tornare alla modalità manuale (il simbolo “” si accende sul display).
- Ruotare le manopole della temperatura e delle funzioni portandole nella posizione spento.

**Attenzione: dopo un’interruzione di corrente la cottura automatica è annullata.**

**Spegnere il forno manualmente.**

# 10 PULIZIA E MANUTENZIONE

## CONSIGLI GENERALI

- **Importante:** Prima di procedere alla pulizia del forno disinserirlo dalla rete elettrica ed attendere che si sia raffreddato.
- È consigliabile effettuare le operazioni di pulizia quando l'apparecchiatura è raffreddata, specialmente per le parti smaltate.
- Evitare di lasciare sulle superfici sostanze acide (succo di limone, aceto, ecc.).
- Evitare l'uso di prodotti per la pulizia a base di cloro o acidi.
- **Importante:** l'uso di indumenti protettivi / guanti è raccomandato durante la manipolazione o la pulizia dell'apparecchio.

### ATTENZIONE:

Una volta installato correttamente, il vostro forno soddisfa tutti gli standard di sicurezza previsti per questa categoria di prodotto.

Tuttavia fare attenzione ad alcune parti dell'apparecchio (dietro e sotto), perchè queste parti, non essendo progettate per essere toccate, potrebbero presentare dei bordi o delle superfici potenzialmente pericolosi che potrebbero causare delle ferite.

## PARTI SMALTATE

Tutte le parti smaltate devono essere lavate per mezzo di una spugna, con acqua saponata, o altri prodotti che non siano abrasivi.

Asciugare preferibilmente con un panno morbido.

Sostanze acide quali succo di limone, conserva di pomodoro, aceto e simili, se lasciati a lungo intaccano lo smalto rendendolo opaco.

## SUPERFICI IN ACCIAIO INOX PARTI IN ALLUMINIO, VERNICIATE O SUPERFICI SERIGRAFATE

Pulire con prodotto idoneo. Asciugare sempre accuratamente.

**IMPORTANTE:** La pulizia di queste parti deve essere eseguita con molta cura per evitare graffi ed abrasioni.

Si consiglia di utilizzare un panno morbido e sapone neutro.

**ATTENZIONE:** non utilizzare sostanze abrasive o detergenti non neutri perchè potrebbero danneggiare irreparabilmente la superficie.

**Importante:** La ditta costruttrice declina ogni responsabilità per eventuali danni causati da prodotti non idonei utilizzati per la pulizia dell'apparecchio.

### Attenzione!

L'apparecchio diventa molto caldo, soprattutto attorno alle zone di cottura. E' molto importante non permettere ai bambini di stare vicino al forno quando è acceso.

Non depositare oggetti infiammabili nel forno.

Non utilizzare pulitrici a getto di vapore perchè dell'umidità potrebbe infiltrarsi nell'apparecchio e renderlo pericoloso.

Non utilizzare detersivi molto abrasivi o raschietti taglienti in metallo per pulire il vetro della porta del forno perchè potrebbero graffiarne la superficie, e questo potrebbe provocare la frantumazione del vetro.

## INTERNO FORNO

Il forno va sempre pulito dopo l'utilizzo, quando si è raffreddato. La cavità deve essere pulita usando un detergente delicato e acqua calda. Prodotti chimici specifici per la pulizia dell'interno del forno possono essere usati soltanto dopo avere letto attentamente le avvertenze e le raccomandazioni del produttore e dopo avere effettuato una prova su una piccola superficie della cavità del forno. Non utilizzare detersivi abrasivi, pagliette o spugne abrasive.

**NOTA:** La ditta costruttrice declina ogni responsabilità per eventuali danni causati da prodotti chimici o abrasivi utilizzati per la pulizia.

**Attendere il raffreddamento del forno e prestare particolare attenzione a non toccare gli elementi riscaldanti all'interno del forno**

## MONTAGGIO DELLE GRIGLIE DEL FORNO

### 1. Modelli con muffola bugnata

La griglia, che è provvista di blocco di sicurezza contro l'estrazione accidentale, deve essere inserita nelle guide delle pareti laterali del forno operando come illustrato in figura 10.2.

Per l'estrazione operare a ritroso.

### 1. Modelli con telai laterali:

- Montare i telai laterali fissandoli alle pareti del forno con 2 viti (fig. 10.3).  
Nei modelli con pannelli autopulenti "A" di serie, agganciare i telai laterali interponendo i pannelli autopulenti (fig. 10.2).

**Modelli con luce laterale:** Il pannello autopulente con il foro per la lampada laterale, deve essere posizionato sulla parete sinistra del forno  
**NON FISSARE IL PANNELLO AUTOPULENTE SENZA FORO NELLA PARETE DEL FORNO SINISTRA.**

- Infilare in mezzo alle guide dei telai laterali la leccarda e la griglia come in (fig. 10.3).
- La griglia va montata in modo che l'arresto di sicurezza, che ne evita l'estrazione accidentale, sia rivolto verso l'interno del forno; il traverso posteriore deve essere rivolto verso l'interno della cavità.
- Lo smontaggio si effettua operando all'inverso.

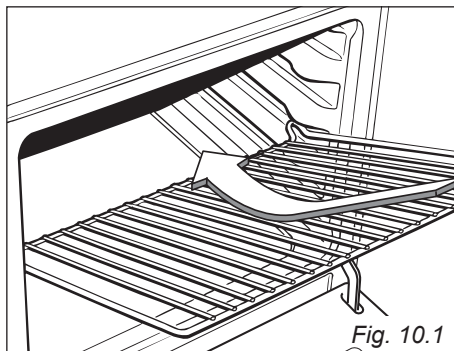


Fig. 10.1

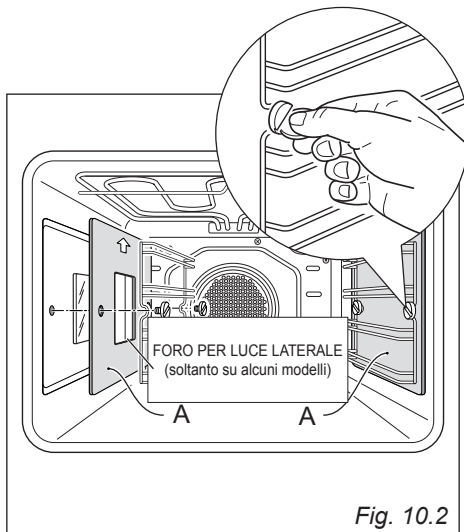


Fig. 10.2

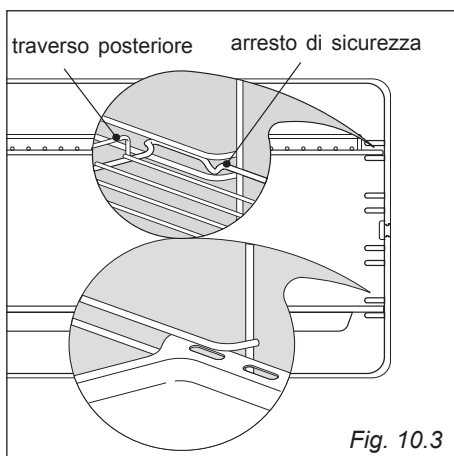


Fig. 10.3

## SLITTE SCORREVOLI TELESCOPICHE (soltanto su alcuni modelli)

Le slitte scorrevoli rendono sicuro e facile l'inserimento e l'estrazione delle griglie del forno. Si bloccano quando sono estratte alla massima posizione.

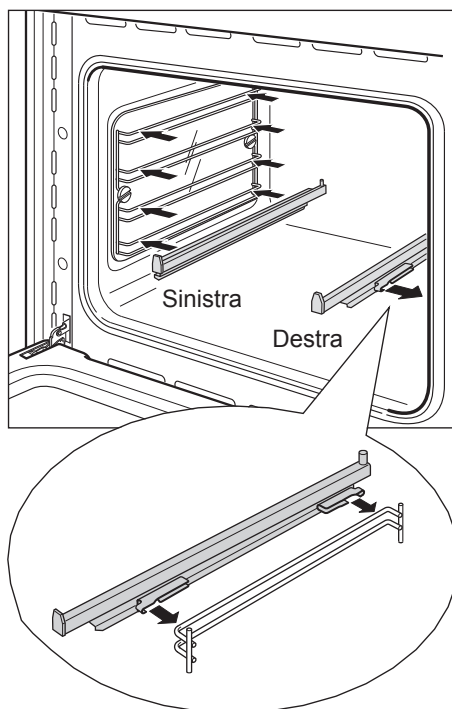
**Importante!** Le slitte scorrevoli vanno agganciate ai telai laterali del forno facendo attenzione a:

- Agganciare le slitte ai rebbi superiori dei telai laterali. Non possono essere agganciate ai rebbi inferiori.
- Le slitte devono scorrere verso la porta del forno.
- Ogni coppia di slitte va montata su ambedue i lati del forno; una slitta sul telaio destro e l'altra sul telaio sinistro.
- Da ambo i lati le slitte devono essere sullo stesso livello.

Per agganciare le slitte scorrevoli ai telai laterali:

- Avvitare i telai laterali alle pareti del forno (fig. 10.1).
- Posizionare correttamente le slitte scorrevoli sul rebbo superiore dei telai laterali e premere (fig. 10.4); si avverterà lo scatto di aggancio delle clips al rebbo.

Fig. 10.4

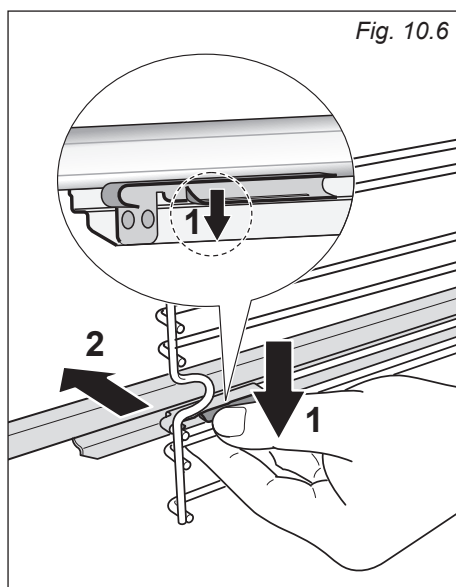
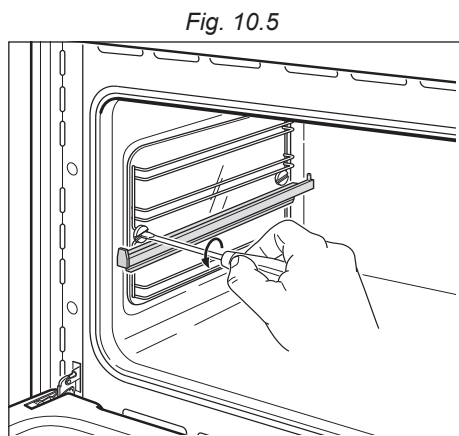


Per smontare le slitte scorrevoli:

- Smontare i telai laterali svitando le viti che li fissano (fig. 10.5).
- Girare i telai laterali in modo che le slitte siano rivolte verso il basso.
- Individuare le clips di aggancio delle slitte scorrevoli; sono quelle alette che sono agganciate ai rebbi dei telai laterali (freccia 1 di fig. 10.6).
- Tirare le clips per sganciare il rebbo dei telai laterali (freccia 2 di fig. 10.6).

Pulizia delle slitte scorrevoli:

- Pulire le slitte scorrevoli telescopiche con un panno umido pulito e un liquido detergente neutro.
- Non lavarle nella lavastoviglie, immergerle in acqua saponosa o usare detersivi per forni.



## CONSIGLI PER L'USO E LA MANUTENZIONE DEI PANNELLI AUTOPULENTI CATALITICI (soltanto su alcuni modelli)

I pannelli autopulenti sono ricoperti di uno speciale smalto microporoso che assorbe ed autoelimina gli schizzi di olio e grasso durante le normali cotture sopra i 200°C.

Se dopo cotture di cibi molto grassi i pannelli sono ancora sporchi, fare funzionare il forno vuoto alla massima temperatura per circa 30 minuti.

Questi pannelli non necessitano di pulizia, tuttavia periodicamente è buona norma estrarli dal forno e spolverarli con un panno morbido e umido.

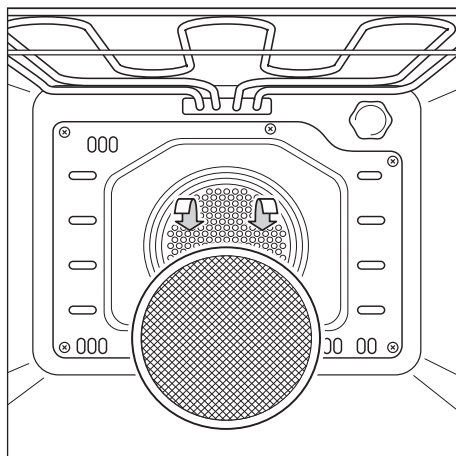
**Non lavarli né pulirli con prodotti abrasivi o prodotti contenenti acidi o alcali.**

I pannelli laterali sono reversibili e quando lo smalto microporoso si è degradato possono essere girati dall'altro lato.

## FILTRO ANTI-GRASSO (soltanto su alcuni modelli)

- Uno speciale filtro è previsto nella parte posteriore del forno per catturare particelle di grasso che si sviluppano soprattutto quando si arrostitisce della carne. Il filtro va agganciato alla parete posteriore del forno come illustrato in figura 10.7.
- Questo filtro deve essere tolto quando si cuociono dolci, torte, ecc.
- **Pulire il filtro dopo ogni cottura!**  
Il filtro deve essere rimosso per la pulizia e può essere lavato regolarmente con acqua calda e sapone. Pulire sempre il filtro dopo ogni cottura perchè residui solidi che si depositano potrebbero compromettere le prestazioni del forno.
- Asciugare perfettamente il filtro prima di rimontarlo.

Fig. 10.7



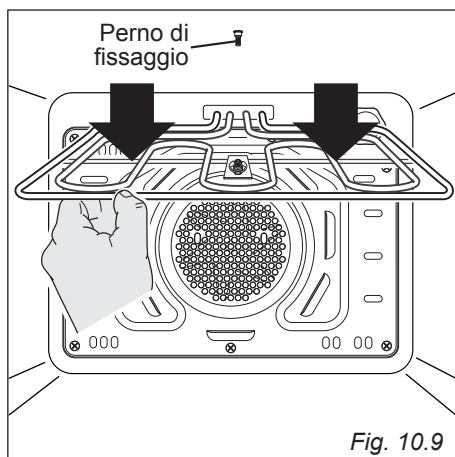
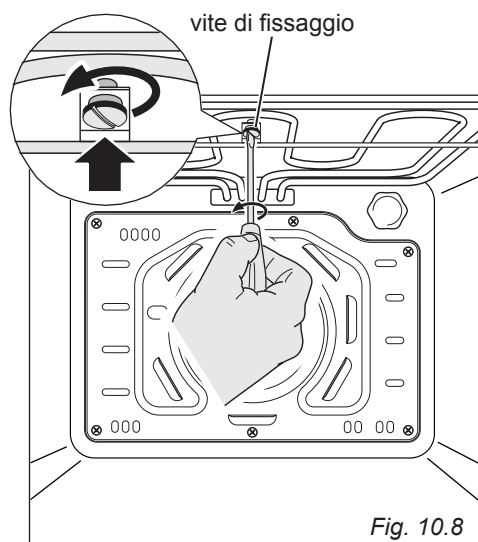
## RESISTENZE SUPERIORI RECRINABILI (SOLO PER ALCUNI MODELLI)

- Le resistenze superiori sono fissate al forno tramite un sistema di ancoraggio che permette di abbassarle per consentire la pulizia della parte superiore della cavità (fig. 10.9).
- Per abbassare le resistenze superiori sganciarle dal relativo perno svitando la vite di fissaggio a mezzo di un cacciavite da taglio oppure di una monetina (fig. 10.8).



**ATTENZIONE:** Prima di procedere lasciare raffreddare la cavità del forno e gli elementi riscaldanti.

- Al termine della pulizia sollevare le resistenze riportandole in posizione orizzontale e fissarle avvitando la vite al relativo perno di ancoraggio. Assicurarsi che la vite sia ben serrata e che le resistenze siano tenute saldamente in posizione.
- Le resistenze superiori sono autopulenti.



## SOSTITUZIONE DELLE LAMPADE DEL FORNO)

**ATTENZIONE:** Prima di effettuare un qualsiasi intervento sulla parte elettrica dell'apparecchio, si deve assolutamente scollegare l'allacciamento a rete.

- Lasciare raffreddare la cavità del forno e gli elementi riscaldanti;
- Togliere l'alimentazione elettrica;

### LAMPADA IN ALTO A DESTRA:

- Svitare la calotta protettiva "C" (fig. 10.10).
- Svitare e sostituire la lampada alogena "B" con un'altra di tipo resistente alle alte temperature e con le seguenti caratteristiche: 220-240V, 50/60 Hz e con la stessa potenza della lampada da sostituire (leggere la potenza in watt stampigliata sulla stessa).

**NOTA IMPORTANTE:** non sostituire la lampadina a mani nude; una contaminazione potrebbe ridurne la durata. Usare sempre un panno pulito o indossare guanti.

- Rimontare la calotta di protezione "A".

### LAMPADA SULLA PARETE SINISTRA (soltanto su alcuni modelli):

- Smontare il telaio laterale sinistro svitando le viti di fissaggio.
- Premere verso il basso la parte superiore della calotta di protezione "A" (fig. 10.10) e rimuoverla ruotandola sul lato inferiore.

**IMPORTANTE:** non utilizzare mai cacciaviti o altri utensili per rimuovere la copertura "A". Questo potrebbe danneggiare lo smalto del forno oppure il portalampade. Operare soltanto con le mani.

- Svitare e sostituire la lampada alogena "B" con un'altra di tipo resistente alle alte temperature e con le seguenti caratteristiche: 220-240 V, 50/60 Hz e con la stessa potenza della lampada da sostituire (leggere la potenza in watt stampigliata sulla stessa).

**NOTA IMPORTANTE:** non sostituire la lampadina a mani nude; una contaminazione potrebbe ridurne la durata. Usare sempre un panno pulito o indossare guanti.

- Rimontare la calotta di protezione "A" operando all'inverso.

**ATTENZIONE:** l'apertura nel bordo interno della calotta deve essere orientata verso la lampada.

- Rimontare correttamente il telaio laterale.

**NOTA:** La sostituzione delle lampade non è coperta dalla garanzia.

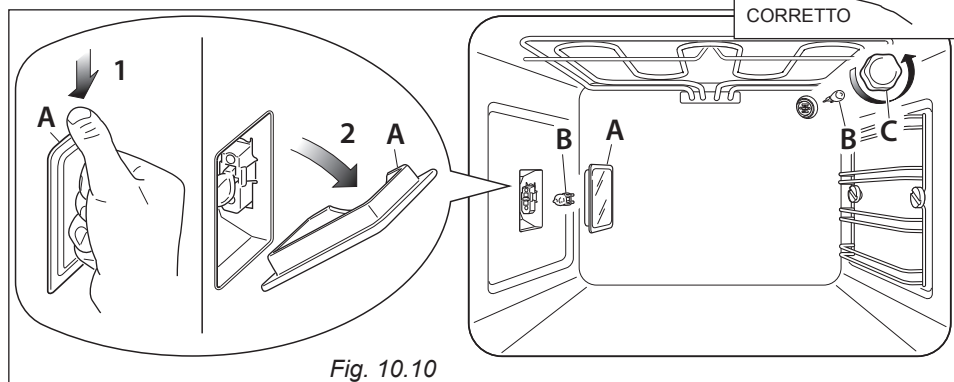
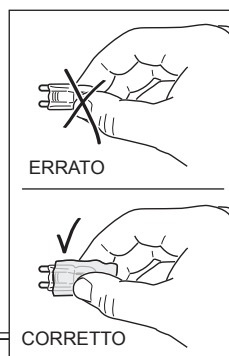


Fig. 10.10

## **MONTAGGIO E SMONTAGGIO DEL VETRO INTERNO DELLA PORTA DEL FORNO PER LA PULIZIA**

Per pulire i vetri della porta del forno, assicurarsi di seguire le precauzioni e le istruzioni con molta attenzione.

Un rimontaggio errato del vetro e della porta possono danneggiare il forno e annullare la garanzia.

### **IMPORTANTE!**

- Attenzione, la porta del forno è pesante. Se avete qualche dubbio nel sostenere il peso, non tentate di smontare la porta.
- Assicurarsi che il forno e i suoi componenti siano freddi. Non tentare di manipolare parti del forno quando sono ancora calde.
- Prestare particolare attenzione durante la manipolazione del vetro. Non urtare con gli angoli del vetro contro superfici o oggetti.
- **ATTENZIONE:**  
Non utilizzare detersivi molto abrasivi o raschietti taglienti in metallo per pulire i vetri della porta del forno perché potrebbero graffiarne la superficie, e questo potrebbe provocare la frantumazione del vetro.
- Se si nota qualche rigatura o incrinatura nei vetri della porta, non utilizzare il forno e chiamare il Centro Assistenza.
- Accertarsi di rimontare correttamente il vetro della porta del forno. Non utilizzare il forno se il vetro non è montato correttamente.
- Se si incontrano difficoltà nel rimontare il vetro, non forzarlo ma chiamare il Servizio Assistenza.  
**Nota:** I servizi di assistenza per l'uso o la manutenzione dell'apparecchio non sono coperti dalla garanzia.

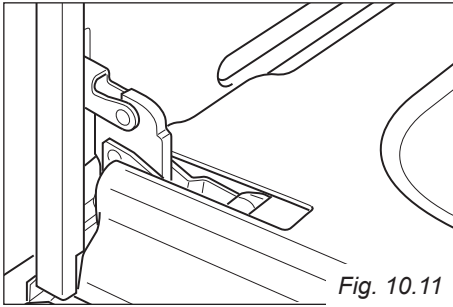


Fig. 10.11

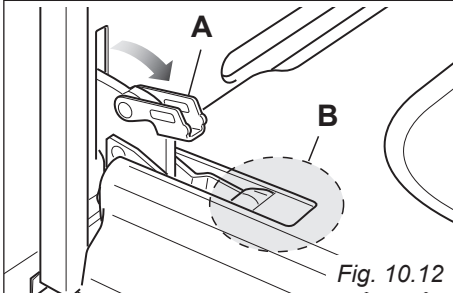


Fig. 10.12

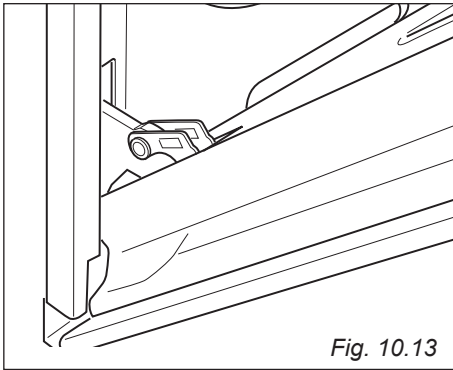


Fig. 10.13

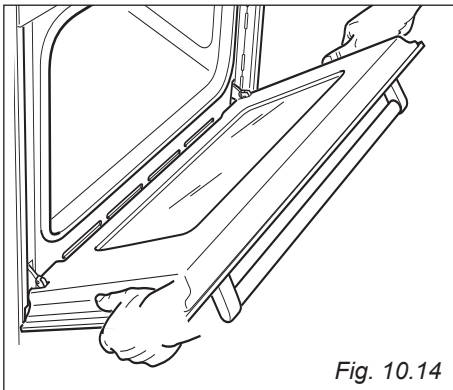


Fig. 10.14

## Tipo A

### SMONTAGGIO DELLA PORTA DEL FORNO

La porta del forno può essere facilmente smontata operando come segue:

- Aprire completamente la porta del forno (fig. 10.11).
- Aprire completamente la leva "A" delle cerniere destra e sinistra (fig. 10.12).
- Impugnare la porta come illustrato in fig. 10.14.
- Socchiudere dolcemente la porta (fig. 10.13) fino a quando le leve "A" delle cerniere destra e sinistra si agganciano alla parte "B" della porta (fig. 10.12).
- Estrarre i ganci delle cerniere (destra e sinistra) dal loro alloggiamento (freccia "C" - fig. 10.15).
- Appoggiare la porta su una superficie morbida.

### Importante!

Mantenere sempre una distanza di sicurezza dalle leve delle cerniere, fare particolare attenzione a dove mettete le mani. Se le leve non sono correttamente agganciate, queste potrebbero sganciarsi e chiudersi inaspettatamente con il rischio di lesioni.

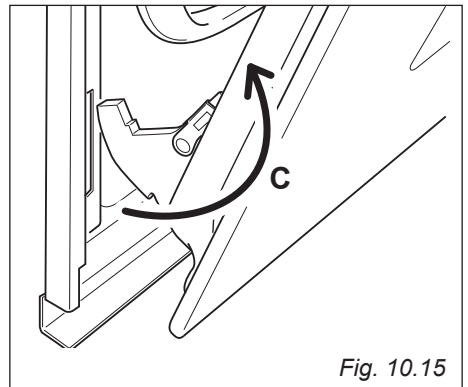
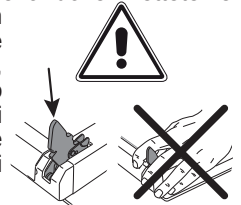


Fig. 10.15

## Tipo B

### SMONTAGGIO DELLA PORTA DEL FORNO

La porta del forno può essere facilmente smontata operando come segue:

- Aprire completamente la porta del forno (fig. 10.17).
- Aprire completamente la leva "A" delle cerniere destra e sinistra (fig. 10.18).
- Impugnare la porta come illustrato in fig. 10.16.
- Socchiudere dolcemente la porta (fig. 10.19) fino a quando le leve "A" delle cerniere destra e sinistra si agganciano alla parte "B" della porta (fig. 10.18).
- Estrarre i ganci delle cerniere (destra e sinistra) dal loro alloggiamento (freccia "C" - fig. 10.20).
- Appoggiare la porta su una superficie morbida.

#### Importante!

Mantenere sempre una distanza di sicurezza dalle leve delle cerniere, fare particolare attenzione a dove mettete le mani. Se le leve non sono correttamente agganciate, queste potrebbero sganciarsi e chiudersi inaspettatamente con il rischio di lesioni.

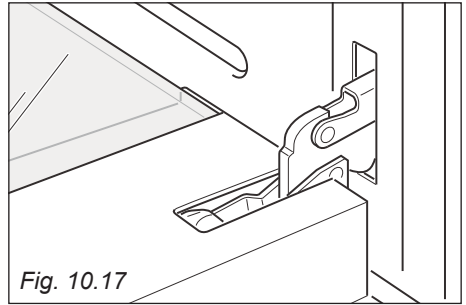


Fig. 10.17

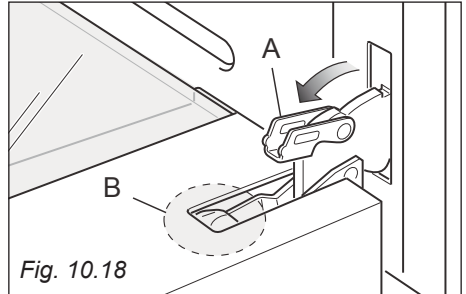


Fig. 10.18

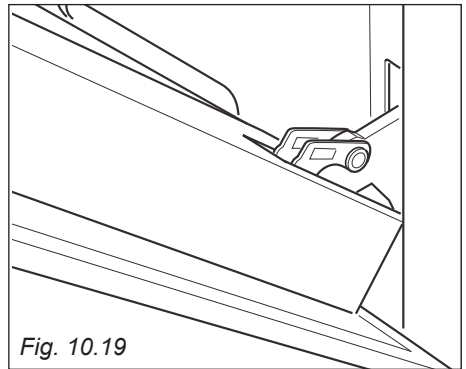


Fig. 10.19

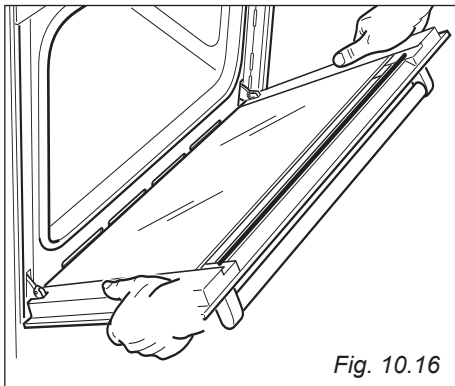


Fig. 10.16

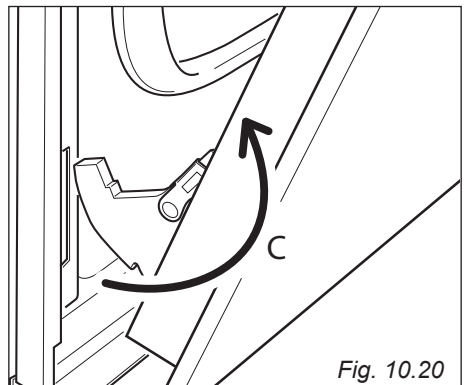
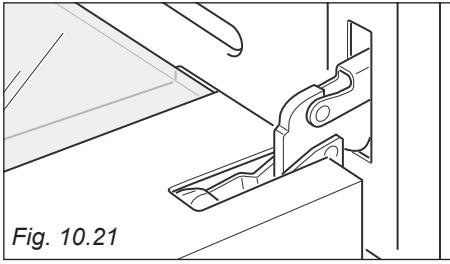


Fig. 10.20

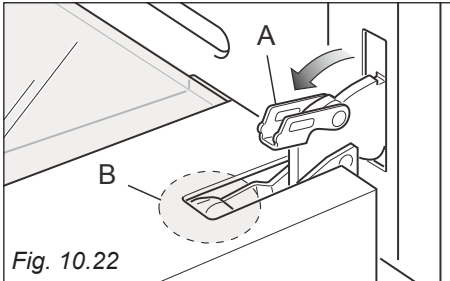


## PULIZIA DEI VETRI

La porta del forno è dotata di 3 vetri:

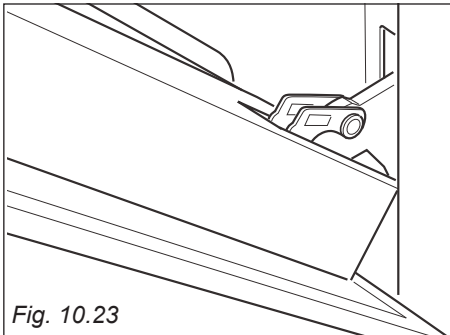
- 1 esterno
- 1 interno
- 1 intermedio (solo per alcuni modelli)

Per pulirli è necessario smontare il vetro interno e il vetro intermedio.

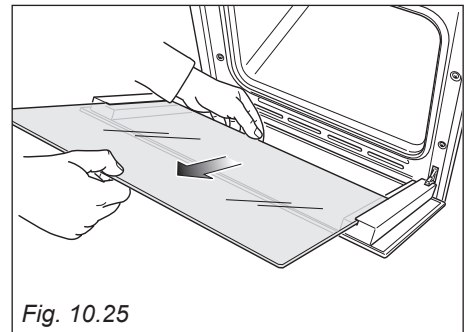
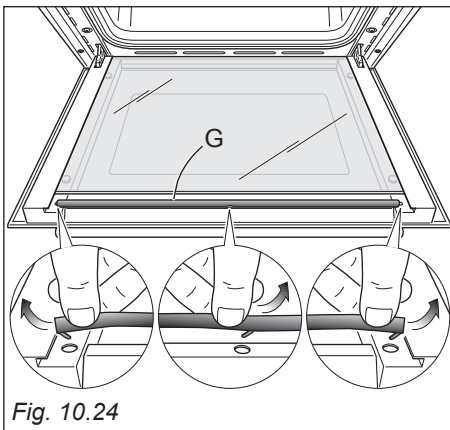


## SMONTAGGIO DEI VETRI INTERMEDIO E INTERNO

1. Bloccare la porta in posizione aperta:
  - Aprire completamente la porta del forno (fig. 10.21).
  - Aprire completamente la leva "A" delle cerniere destra e sinistra (fig. 10.22).
  - Socchiudere dolcemente la porta fino a quando le leve "A" delle cerniere destra e sinistra si agganciano alla parte "B" della porta (fig. 10.23, 10.22).



2. Rimuovere il vetro interno:
  - Togliere la guarnizione "G" sganciando i 3 uncini (fig. 10.24).
  - Sfilare delicatamente il vetro interno (fig. 10.25).
  - Pulire il vetro con un detergente appropriato. Asciugarlo bene e posizionarlo su una superficie morbida.



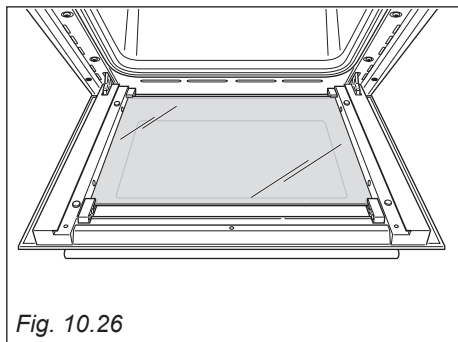


Fig. 10.26

3. Smontaggio del vetro intermedio:  
(solo per alcuni modelli)

- Sganciare il vetro intermedio dai morsetti inferiori spingendolo nel senso della freccia (fig. 10.27).
- Sollevare delicatamente la parte inferiore del vetro (operazione 1 di figura 10.28), poi sfilarlo delicatamente dai morsetti superiori (operazione 2 di figura 10.28).
- Pulire il vetro con un detergente appropriato. Asciugarlo bene e posizionarlo su una superficie morbida.

Ora è possibile pulire anche il lato interno del vetro esterno.

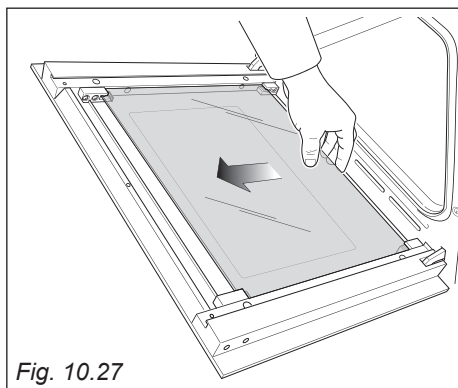


Fig. 10.27

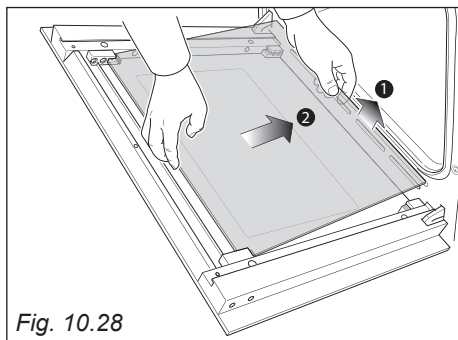


Fig. 10.28

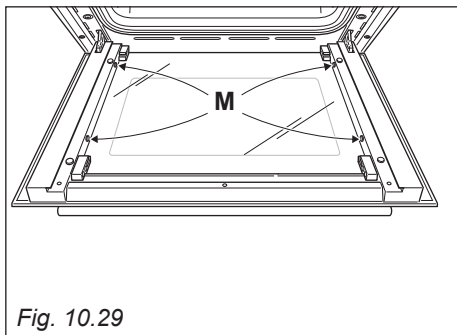


Fig. 10.29

## MONTAGGIO DEL VETRO INTERMEDIO (SOLO PER ALCUNI MODELLI)

1. Assicurarsi che la porta sia bloccata aperta (vedere figura 10.19).
2. Montaggio del vetro intermedio:
  - Verificare che i 4 distanziatori "M" siano nella loro posizione (fig. 10.29).
  - Assicurarsi di montare il vetro nel verso corretto. Guardandolo si devono leggere le parole stampigliate.
  - Inserire delicatamente il vetro intermedio nelle guide dei morsetti superiori (operazione 1 di figura 10.30), poi abbassare la parte inferiore fino a farlo appoggiare all'interno dei morsetti inferiori (operazione 2 di figura 10.30). Poi farlo scorrere in posizione (fig. 10.31).

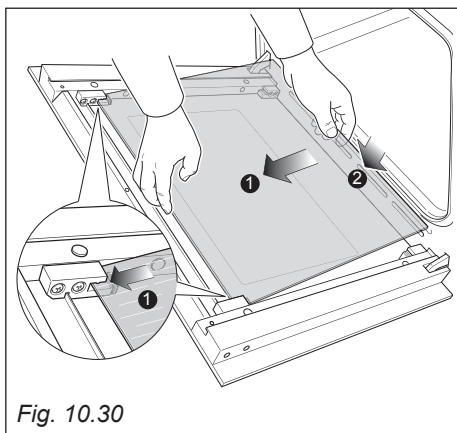


Fig. 10.30

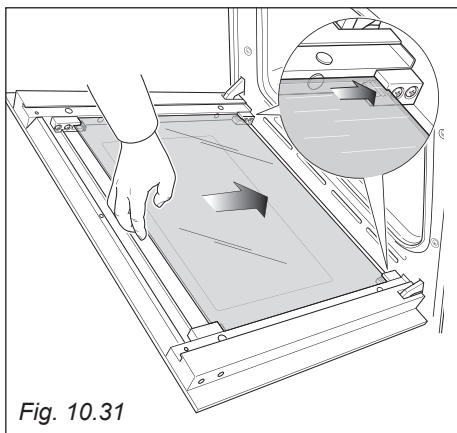


Fig. 10.31

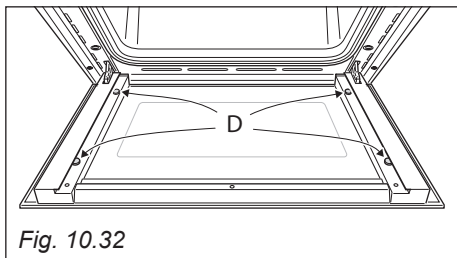


Fig. 10.32

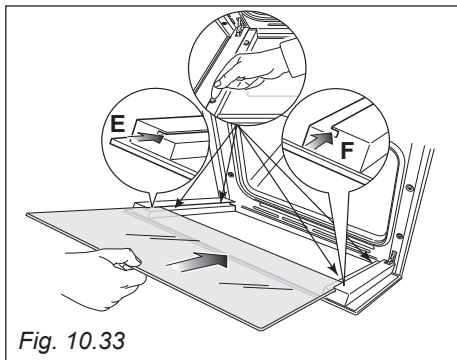


Fig. 10.33

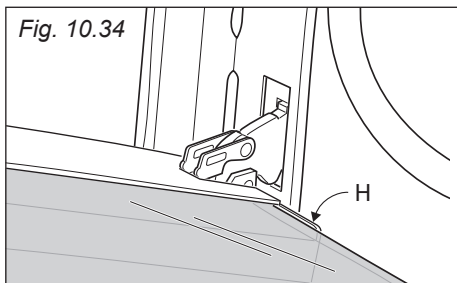


Fig. 10.34

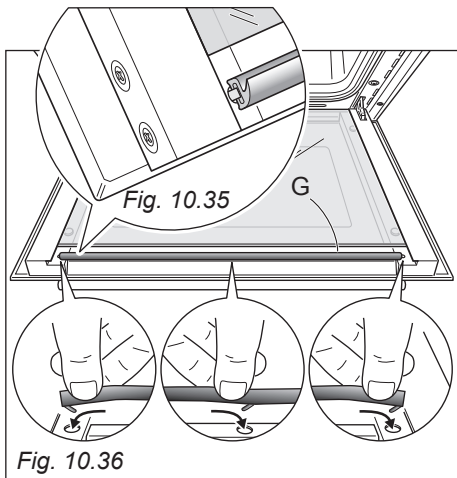


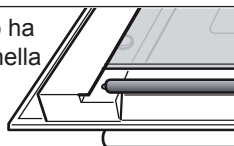
Fig. 10.36

## RIMONTAGGIO DEL VETRO INTERNO

Per rimontare il vetro interno della porta forno procedere come segue:

- Assicurarsi che la porta sia bloccata aperta (vedere fig. 10.19).
- Verificare che i 4 distanziatori "D" siano nella loro posizione (fig. 10.32). **IMPORTANTE:** È consigliabile, durante l'inserimento del vetro, tenere premuti in posizione i 4 distanziatori "D", mediante un dito, al fine di evitare la rottura o lo sfilamento dei distanziatori stessi (fig. 10.33).
- Assicurarsi di montare il vetro nel verso corretto. Guardandolo si devono leggere le parole stampigliate.
- Inserire il vetro nelle guide "E" ed "F" (fig. 10.33) e farlo scorrere dolcemente fino ai fermi "H" (fig. 10.34).
- Montare la guarnizione "G" nel giusto verso (fig. 10.35) agganciando i 3 uncini negli appositi fori (fig. 10.36).
- Aprire completamente la porta del forno e richiudere la leva "A" delle cerniere destra e sinistra (fig. 10.37)

La porta del forno ha una guarnizione nella parte superiore.



L'apertura tra la parte superiore del vetro interno e della porta forno è appositamente prevista per permettere la circolazione dell'aria di raffreddamento.

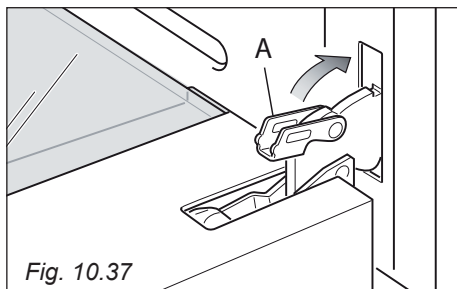


Fig. 10.37

## Tipo C

### SMONTAGGIO DELLA PORTA DEL FORNO

La porta del forno può essere facilmente smontata operando come segue:

- Aprire completamente la porta del forno (fig. 10.39).
- Aprire completamente la leva "A" delle cerniere destra e sinistra (fig. 10.40).
- Impugnare la porta come illustrato in fig. 10.38.
- Socchiudere dolcemente la porta (fig. 10.41) fino a quando le leve "A" delle cerniere destra e sinistra si agganciano alla parte "B" della porta (fig. 10.40).
- Estrarre i ganci delle cerniere (destra e sinistra) dal loro alloggiamento (freccia "C" - fig. 10.42).
- Appoggiare la porta su una superficie morbida.

#### Importante!

Mantenere sempre una distanza di sicurezza dalle leve delle cerniere, fare particolare attenzione a dove mettete le mani. Se le leve non sono correttamente agganciate, queste potrebbero sganciarsi e chiudersi inaspettatamente con il rischio di lesioni.

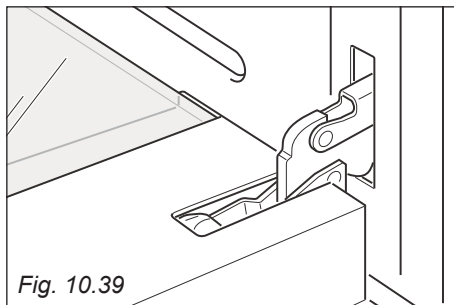
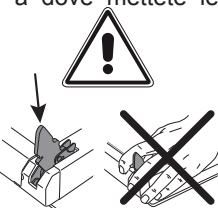


Fig. 10.39

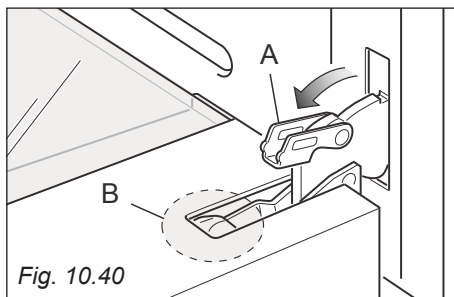


Fig. 10.40

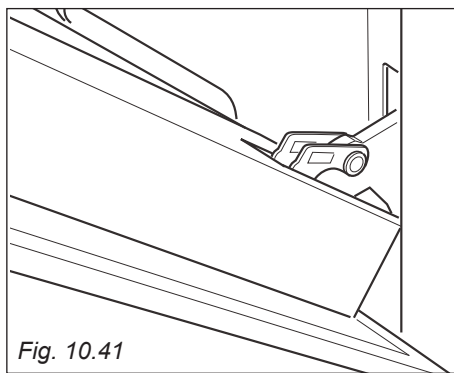


Fig. 10.41

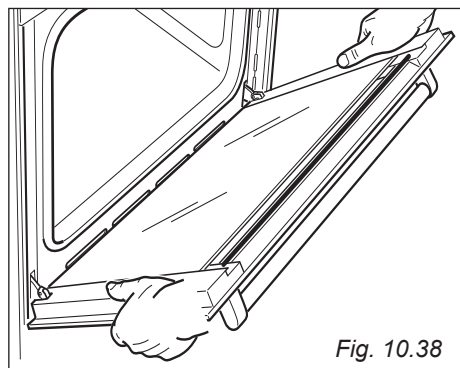


Fig. 10.38

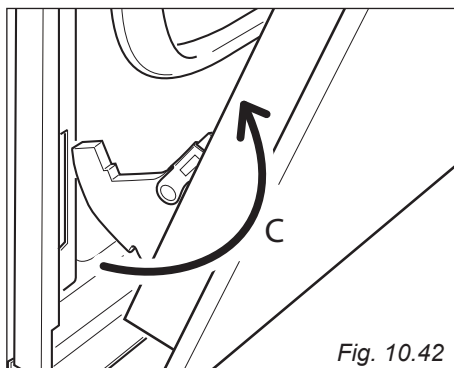


Fig. 10.42

## SMONTAGGIO DEL VETRO INTERNO

La porta del forno ha due vetri:

- 1 vetro esterno;
- 1 vetro interno smontabile.
- 1 intermedio (solo per alcuni modelli)

Per pulire i vetri della porta del forno da ambo i lati è necessario rimuovere il vetro interno come indicato di seguito.

### 1. Bloccare la porta in posizione aperta:

- Aprire completamente la porta del forno (fig. 10.43).
- Aprire completamente la leva "A" delle cerniere destra e sinistra (fig. 10.44).
- Socchiudere dolcemente la porta (fig. 10.45) fino a quando le leve "A" delle cerniere destra e sinistra si agganciano alla parte "B" della porta (fig. 10.44).

### 2. Rimuovere il vetro interno:

- Premere sulle due alette per sganciare il profilo superiore (frecche di fig. 10.46), quindi rimuoverlo delicatamente (freccia 1 di fig. 10.47).
  - Sfilare delicatamente il vetro interno (freccia 2 di fig. 10.47).
- IMPORTANTE:** È consigliabile, durante la rimozione del vetro, tenere premuti in posizione i 4 distanziatori "D", mediante un dito, al fine di evitare la rottura o lo sfilamento dei distanziatori stessi (fig. 10.48).
- Pulirle il vetro con prodotti idonei. Asciugarlo sempre accuratamente.

Ora è possibile pulire anche il lato interno del vetro esterno.

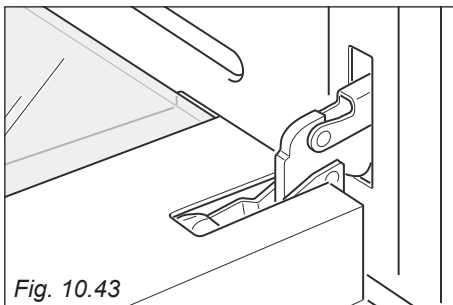


Fig. 10.43

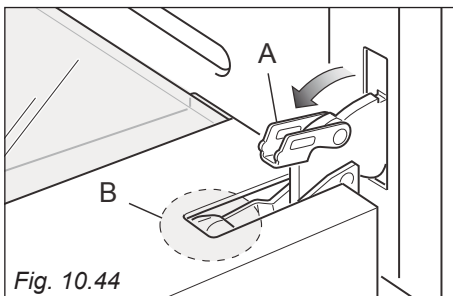


Fig. 10.44

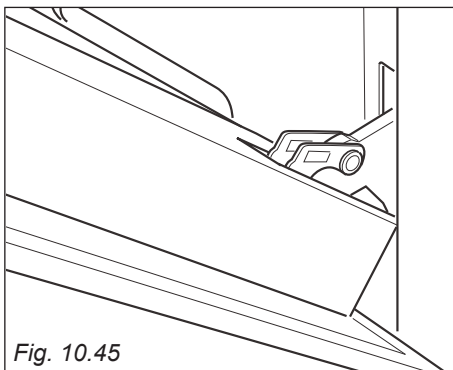


Fig. 10.45

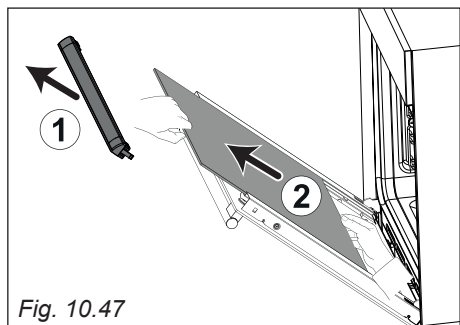


Fig. 10.47

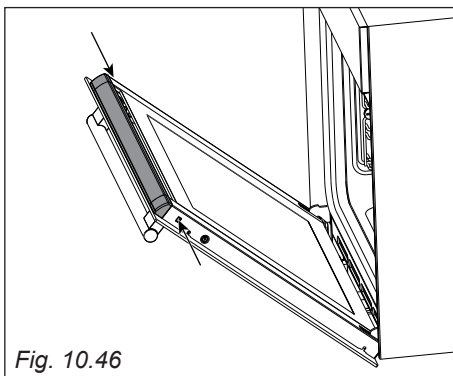


Fig. 10.46

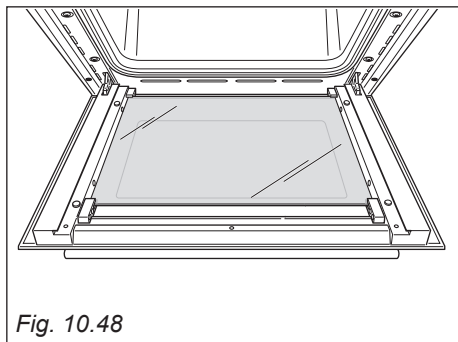


Fig. 10.48

3. Smontaggio del vetro intermedio:  
(solo per alcuni modelli)

- Sganciare il vetro intermedio dai morsetti inferiori spingendolo nel senso della freccia (fig. 10.49).
- Sollevare delicatamente la parte inferiore del vetro (operazione 1 di figura 10.50), poi sfilarlo delicatamente dai morsetti superiori (operazione 2 di figura 10.50).
- Pulire il vetro con un detergente appropriato. Asciugarlo bene e posizionarlo su una superficie morbida.

Ora è possibile pulire anche il lato interno del vetro esterno.

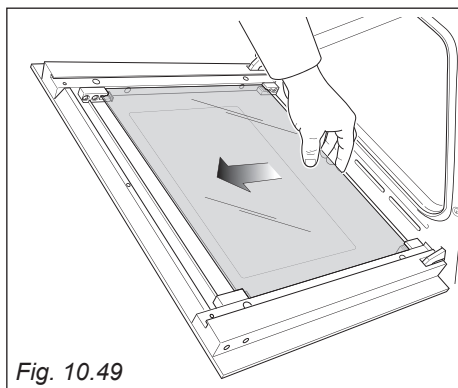


Fig. 10.49

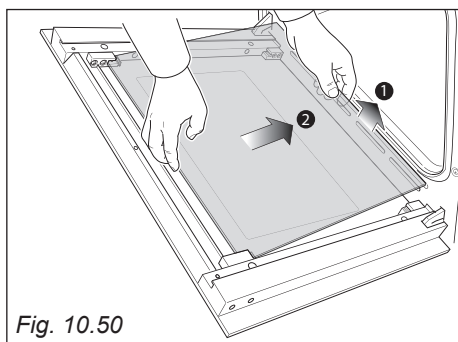


Fig. 10.50

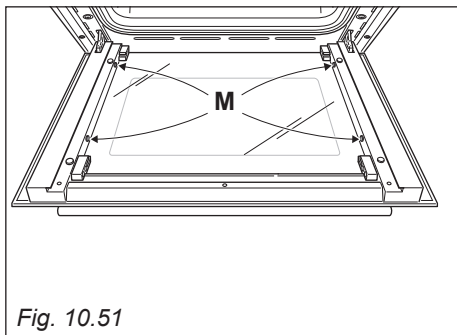


Fig. 10.51

## MONTAGGIO DEL VETRO INTERMEDIO (SOLO PER ALCUNI MODELLI)

1. Assicurarsi che la porta sia bloccata aperta (vedere figura 10.41).
2. Montaggio del vetro intermedio:
  - Verificare che i 4 distanziatori "M" siano nella loro posizione (fig. 10.51).
  - Assicurarsi di montare il vetro nel verso corretto. Guardandolo si devono leggere le parole stampigliate.
  - Inserire delicatamente il vetro intermedio nelle guide dei morsetti superiori (operazione 1 di figura 10.52), poi abbassare la parte inferiore fino a farlo appoggiare all'interno dei morsetti inferiori (operazione 2 di figura 10.52). Poi farlo scorrere in posizione (fig. 10.53).

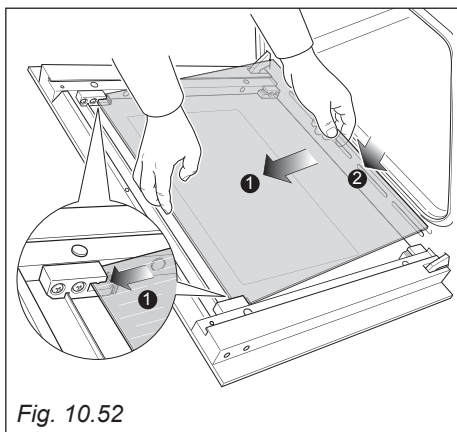


Fig. 10.52

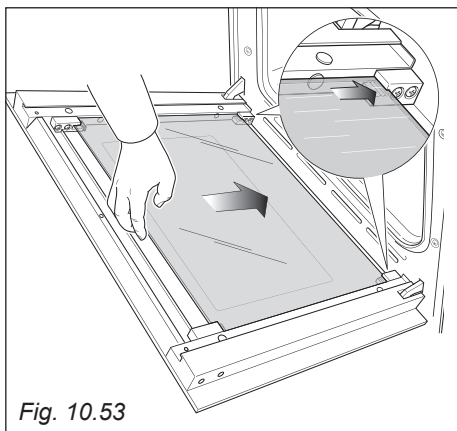


Fig. 10.53

## RIMONTAGGIO DEL VETRO INTERNO DOPO LA PULIZIA

Nel rimontare il vetro interno fare attenzione a:

- Rimontare correttamente il vetro che deve essere inserito nella porta come illustrato nelle figura qui a lato per garantire un corretto e sicuro funzionamento dell'apparecchio.
- Fare molta attenzione a non urtare con gli spigoli del vetro contro oggetti o superfici; questo potrebbe causare la rottura del vetro.
- Non forzare il vetro nel rimetterlo nella propria sede. Se l'operazione risulta difficile, toglierlo e ripetere l'operazione. Se ci sono difficoltà chiamare il Servizio Assistenza.

Per rimontare il vetro interno della porta procedere come segue:

1. Assicurarsi che la porta sia bloccata aperta (vedere fig. 10.41).
2. Rimontaggio del vetro interno:
  - Verificare che i 4 distanziatori "D" siano nella loro posizione (fig. 10.54).
  - **IMPORTANTE:** È consigliabile, durante l'inserimento del vetro, tenere premuti in posizione i 4 distanziatori "D", mediante un dito, al fine di evitare la rottura o lo sfilamento dei distanziatori stessi (fig. 10.55).
  - Assicurarsi di montare il vetro nel verso corretto. Guardandolo si devono leggere le parole stampigliate.
  - Inserire il vetro nelle guide "E" ed "F" (fig. 10.55) e farlo scorrere dolcemente fino ai fermi "H" (fig. 10.56).
  - Premere leggermente il profilo superiore verso la porta per agganciarlo in posizione. Si dovrà udire il click di aggancio delle due alette (fig. 10.57). Prestare particolare attenzione a rimontarlo correttamente: nel verso corretto la parte ribassata è rivolta verso l'interno del forno.
  - Aprire completamente la porta del forno e richiudere la leva "A" delle cerniere destra e sinistra (fig. 10.58).

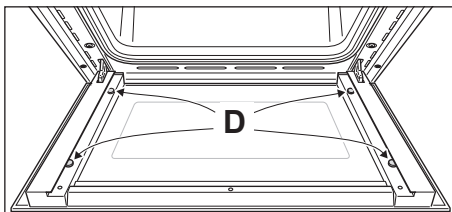


Fig. 10.54

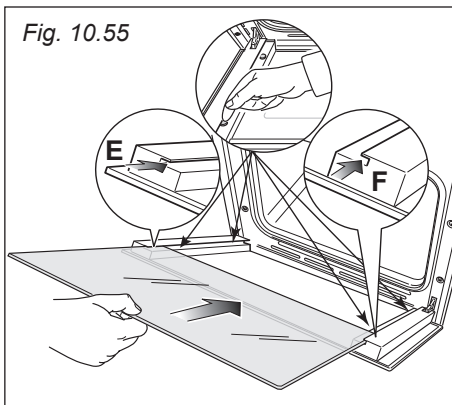


Fig. 10.55

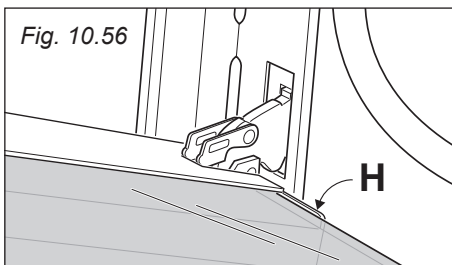


Fig. 10.56

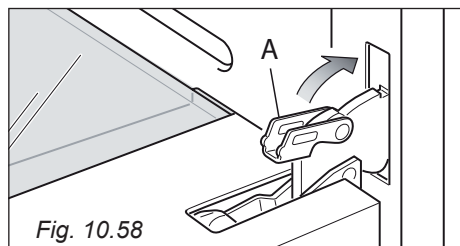


Fig. 10.58

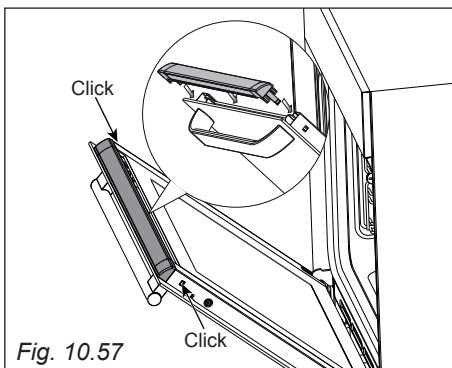


Fig. 10.57

---

# **CONSIGLI PER L'INSTALLATORE**

---

## **IMPORTANTE**

- Questo apparecchio è stato progettato solo per uso domestico. L'apparecchio NON è idoneo per l'uso in ambienti comuni, semi-commerciali oppure commerciali. La garanzia decade se il prodotto viene installato in uno di suddetti ambienti ed anche Vostre eventuali polizze assicurative potrebbero decadere.
- L'installazione e la manutenzione devono essere effettuate da un tecnico qualificato conformemente alle norme locali in vigore. La mancata osservanza di questa norma provoca il decadere della garanzia.
- Qualsiasi intervento deve essere effettuato con l'apparecchiatura disinserita elettricamente.
- Le pareti adiacenti al forno devono essere obbligatoriamente di materiale resistente al calore.
- **ATTENZIONE:** Non sollevare il forno per la maniglia.
- Non rimuovere mai le protezioni esterne del forno per interventi di riparazione o manutenzione; questo può essere fatto soltanto da personale qualificato.

## **ATTENZIONE.**

Una volta installato correttamente, il vostro forno soddisfa tutti gli standard di sicurezza previsti per questa categoria di prodotto.

Tuttavia fare attenzione ad alcune parti dell'apparecchio (dietro e sotto), perchè queste parti, non essendo progettate per essere toccate, potrebbero presentare dei bordi o delle superfici potenzialmente pericolosi che potrebbero causare delle ferite.

# 11 INSTALLAZIONE

## IMPORTANTE

- Il forno può essere montato su mobili normalizzati con larghezza di 60 cm e profondità di 60 cm.
- Per l'installazione é necessario creare un vano come illustrato nelle figure 11.1 e 11.2. La base del forno deve essere fatta appoggiare su dei supporti resistenti al peso.
- Il mobile di incasso non deve essere lasciato indipendente ma deve essere fissato al muro oppure ai mobili adiacenti.

## ATTENZIONE

- Gli adesivi oppure i collanti utilizzati per i rivestimenti dei mobili devono resistere a temperature non inferiori a 150°C per evitare scollamenti.
- Le pareti adiacenti al forno devono essere obbligatoriamente di materiale resistente al calore.
- **Le pareti dei mobili devono resistere ad una temperatura di 75°C oltre la temperatura ambiente.**

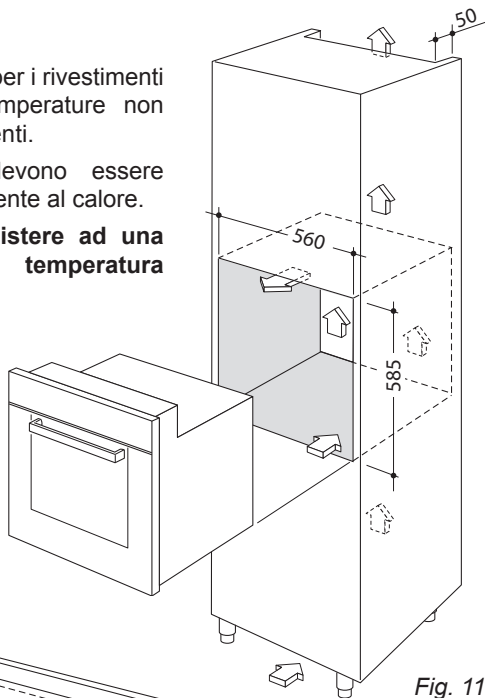


Fig. 11.2

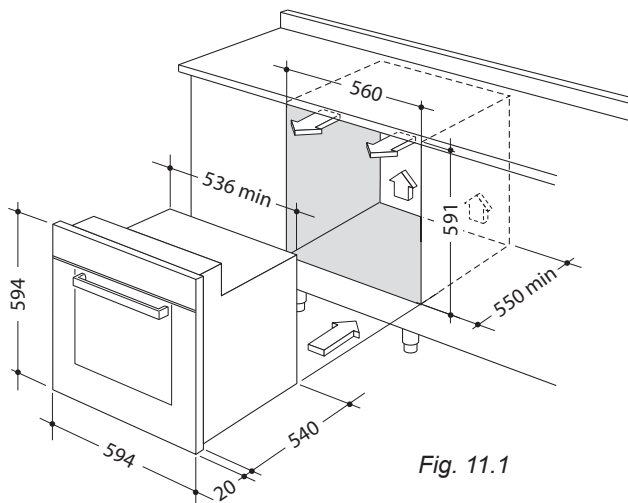
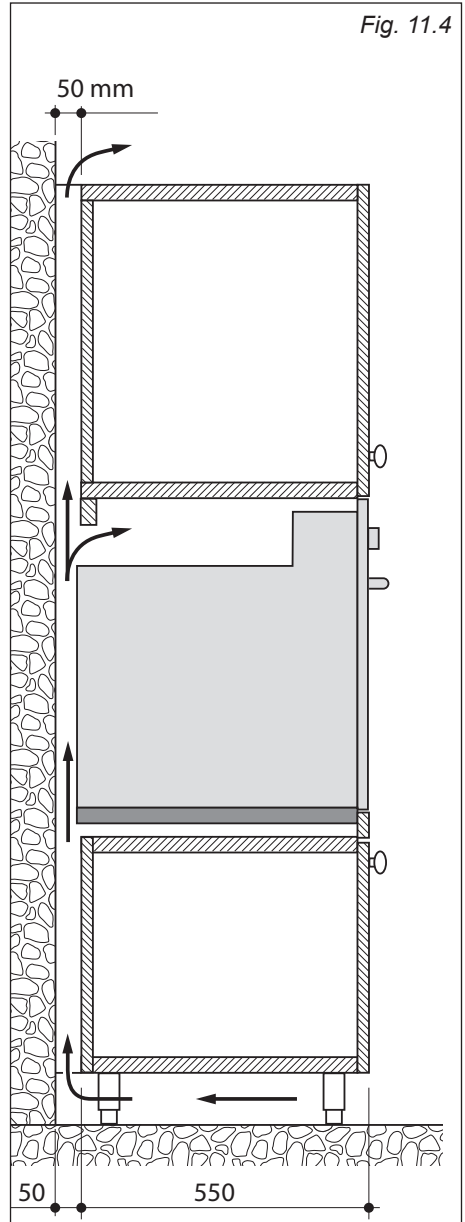
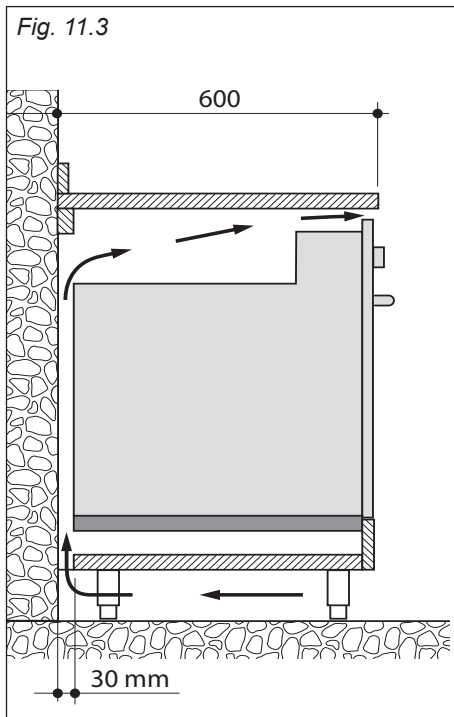


Fig. 11.1

Per assicurare una indispensabile ventilazione interna è necessario creare dei canali di aerazione come illustrato nelle figure 11.3 e 11.4.



## FISSAGGIO DEL FORNO

Inserire il forno nell'apertura del mobile e fissarlo con 4 viti (non fornite) come illustrato in figura 11.5.

È essenziale che il forno appoggi su una superficie che ne supporti il peso; le viti servono soltanto per bloccarlo al mobile.

### Nota:

È molto importante assicurare la necessaria ventilazione interna, creando dei canali di aerazione come illustrato nelle figure 11.3 e 11.4.

Una circolazione d'aria insufficiente può compromettere le prestazioni del forno e può causare surriscaldamenti ai mobili adiacenti.

### ATTENZIONE: Non sollevare il forno per la maniglia.

Registrare le cerniere delle antine dei mobili adiacenti al forno in modo da lasciare uno spazio di 4-5 mm tra il forno e le antine.

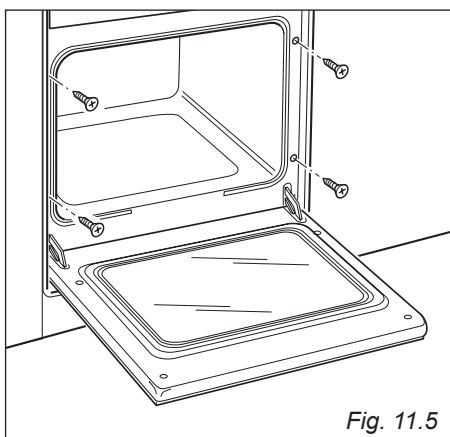


Fig. 11.5

## IMPORTANTE:

**Per non danneggiare il profilo inferiore del forno attenersi alle seguenti istruzioni.**

Il profilo inferiore serve per consentire una buona circolazione dell'aria e permettere la corretta apertura della porta del forno.

Per evitare il danneggiamento del profilo inferiore, che può verificarsi appoggiando direttamente il forno sul pavimento, è necessario utilizzare degli idonei supporti come illustrato nelle figure sopra.

Dopo l'installazione aprire lentamente la porta del forno per assicurarsi che il profilo inferiore non sia stato danneggiato.

**Si declina ogni responsabilità sul danneggiamento del profilo inferiore del forno se queste istruzioni non vengono rispettate.**

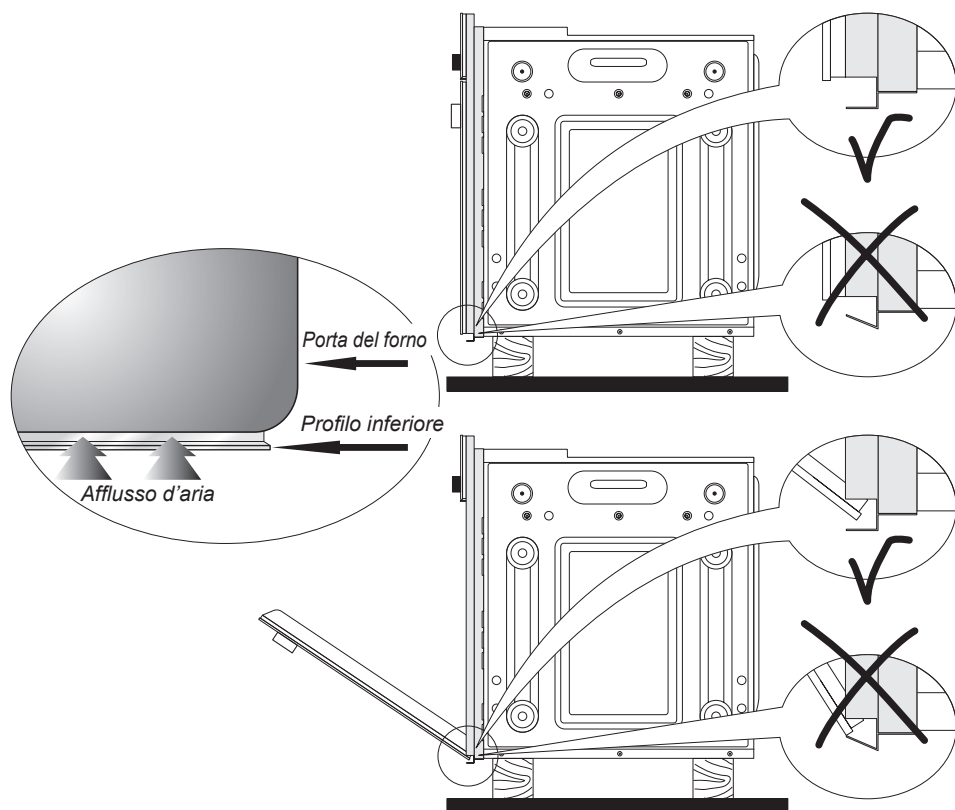


Fig. 11.6

**IMPORTANTE:** L'installazione deve essere effettuata secondo le istruzioni del costruttore. Una errata installazione può causare danni a persone, animali o cose, nei confronti dei quali il costruttore non può essere considerato responsabile.

## GENERALITÀ

- Il collegamento alla rete elettrica deve essere eseguito da personale qualificato e secondo le norme vigenti.
- L'apparecchio deve essere collegato alla rete elettrica verificando innanzitutto che la tensione corrisponda al valore indicato nella targhetta caratteristiche e che la sezione dei cavi dell'impianto elettrico possa sopportare il carico indicato anch'esso nella targhetta.
- Il forno viene fornito senza spina di alimentazione; pertanto, se non si effettua un collegamento diretto alla rete, si dovrà montare una spina normalizzata idonea al carico.
- Poiché i colori delle anime del cavo di alimentazione di questo apparecchio possono non corrispondere con le marchiature colorate che identificano i morsetti della vostra spina, procedere come segue:
  - l'anima che è colorata giallo/verde deve essere collegata al morsetto della spina contrassegnato con la lettera **E** o con il simbolo di terra  $\perp$  o colorato verde o giallo/verde;
  - l'anima di colore blu deve essere collegata al morsetto contrassegnato con la lettera **N** o colorato nero;
  - l'anima colorata marrone deve essere collegata al morsetto contrassegnato con la lettera **L** o colorato rosso.

- La spina deve essere allacciata ad una presa collegata all'impianto di terra in conformità alle norme di sicurezza.
- Effettuare il collegamento diretto alla rete interponendo tra l'apparecchio e la rete elettrica un interruttore onnipolare con apertura minima fra i contatti di 3 mm.
- Il cavo di alimentazione non deve toccare parti calde e deve essere posizionato in modo da non superare in nessun punto la temperatura di 75°C.
- A forno installato, l'interruttore o la presa devono essere sempre accessibili.
- Se il cavo di alimentazione è danneggiato deve essere sostituito da un cavo idoneo disponibile presso i Servizi Assistenza.

**NOTA: Per il collegamento alla rete non usare adattatori, riduzioni o derivatori in quanto possono provocare surriscaldamenti o bruciature.**

Nel caso che l'installazione dovesse richiedere delle modifiche all'impianto elettrico domestico, far intervenire personale professionalmente qualificato. Quest'ultimo, in particolare, dovrà anche accertare che la sezione dei cavi dell'impianto sia idonea alla potenza assorbita dall'apparecchio.

**Prima di effettuare un qualsiasi intervento sulla parte elettrica dell'apparecchio, si deve assolutamente scollegare il collegamento alla rete.**

**É obbligatorio il collegamento dell'apparecchio all'impianto di terra. La casa costruttrice declina ogni responsabilità per qualsiasi inconveniente derivante dalla mancata osservanza di questa norma.**

## ALLACCIAMENTO DEL CAVO DI ALIMENTAZIONE

Le operazioni devono essere eseguite da un tecnico qualificato.

- Sganciare il coperchio della morsettieria inserendo un cacciavite nei due agganci "A" (fig. 12.2).
- Aprire il fissacavo svitando la vite "F" (fig. 12.3), svitare le viti dei morsetti e togliere il cavo.
- Il nuovo cavo di alimentazione, di tipo e sezione adeguata, va allacciato alla morsettieria secondo lo schema di figura 12.1.

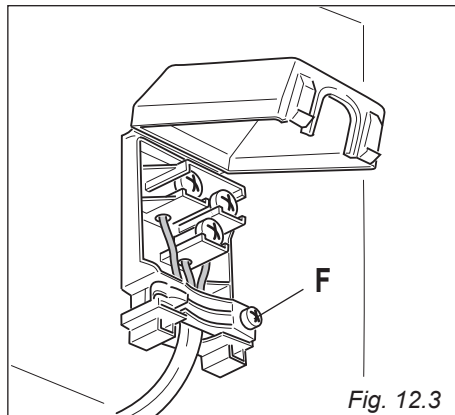
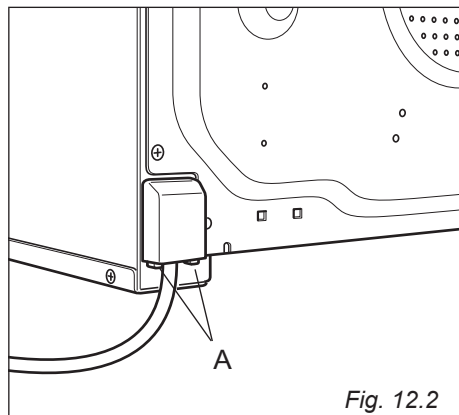
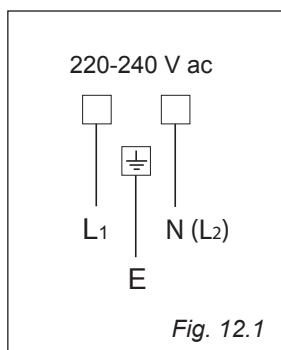
**N.B. Il conduttore di terra deve essere lasciato circa 3 cm più lungo degli altri.**

**ATTENZIONE: Se il cavo di alimentazione è danneggiato deve essere sostituito dal Servizio Assistenza per evitare pericoli.**

### SEZIONE DEL CAVO DI ALIMENTAZIONE TIPO "H05RR-F"

220-240V ac     3 x 1,5 mm<sup>2</sup>

Allacciamento con spina oppure diretto alla rete.



La Casa Costruttrice non risponde delle possibili inesattezze, imputabili ad errori di stampa o trascrizione, contenute nel presente libretto.

Si riserva il diritto, senza pregiudicare le caratteristiche essenziali di funzionalità e sicurezza, di apportare ai propri prodotti, in qualunque momento e senza preavviso, le eventuali modifiche opportune per qualsiasi esigenza di carattere costruttivo o commerciale.

---

[www.delonghi-cookers.it](http://www.delonghi-cookers.it)