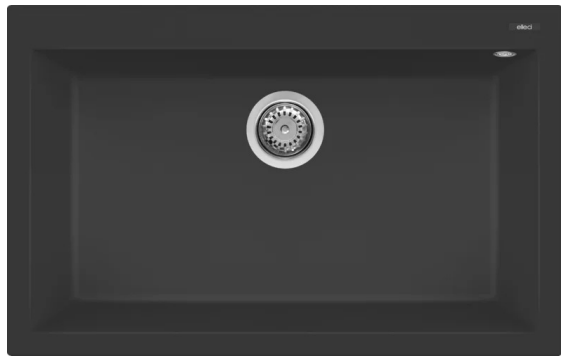
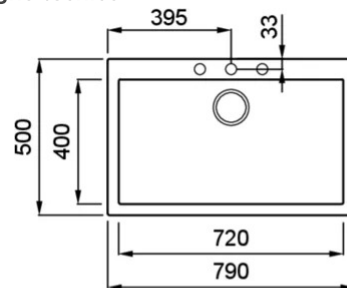


QUADRA 130



Disegno tecnico



CARATTERISTICHE PRODOTTO

Descrizione	Lavello 1 vasca
Modello	QUADRA 130
Base (mm)	800
Installazioni	Sopratop
Dimensioni (mm)	790 x 500
Foro da Incasso (mm)	770 x 480
Numero Vasche	1
Profondità Vasca (mm)	200



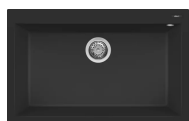
DATI LOGISTICI

Peso Lordo (kg)	18,85
Peso Netto (kg)	13,00
Dimensioni Imballo (kg)	870 x 575 x 300
Volume Imballo (kg)	0,150

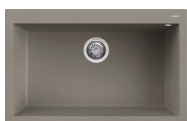
CARATTERISTICHE IMBALLO

Imballo	Cartone e polietilene
Corredi	Sifone salvaspazio, troppopieno tondo, pilette e ganci.

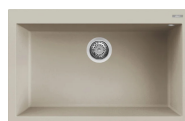
KERATEK



LKQ13086 K86
8031873020538



LKQ13093 K93
8031873027377



LKQ13095 K95
8031873025878



LKQ13096 K96
8031873020521



LKQ13097 K97
8031873027391



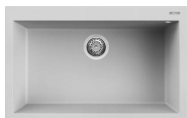
LKQ13099 K99
8031873027414

GRANITEK

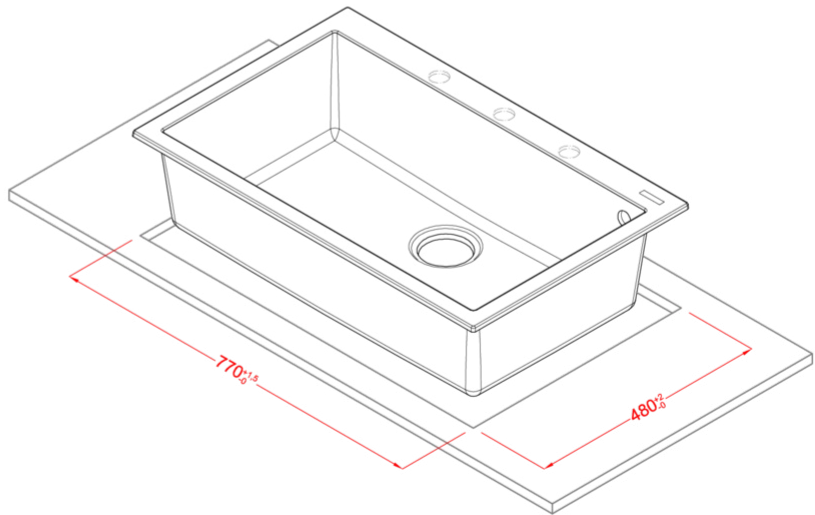
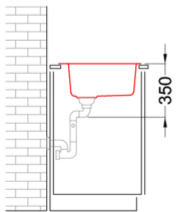
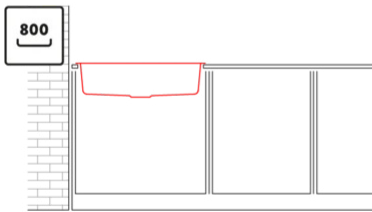
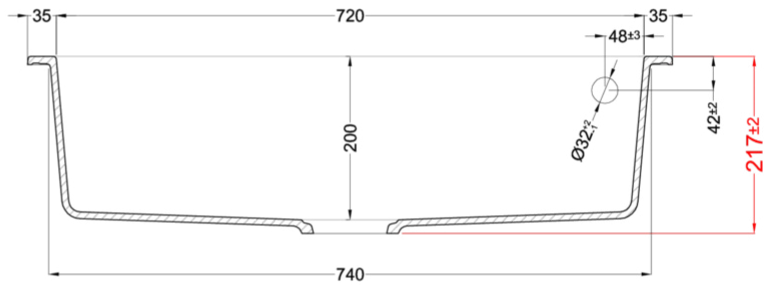
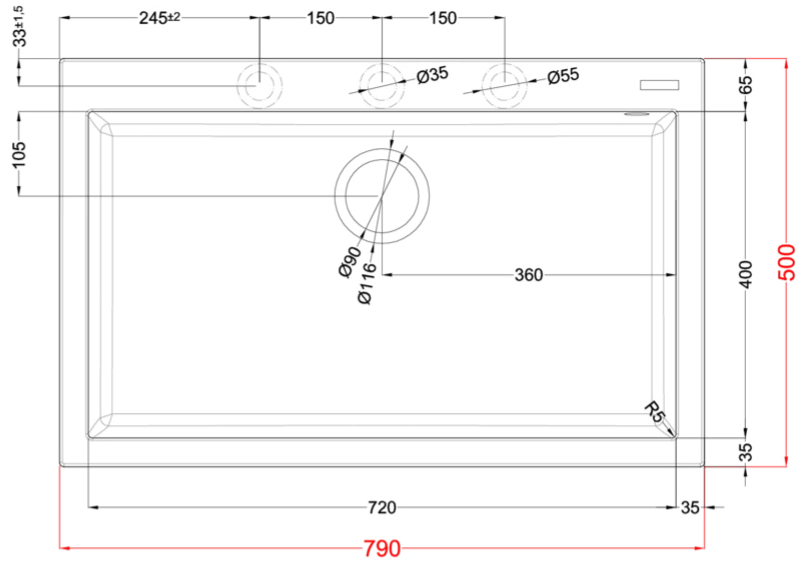
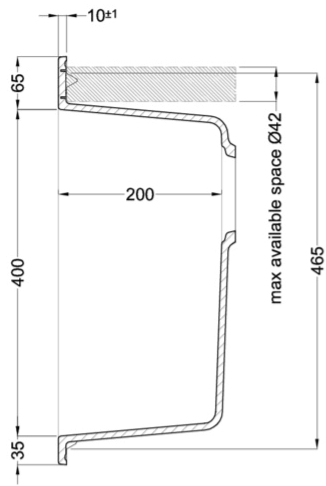
METAL



LMQ13073 M73
8032861955610



LMQ13079 M79
8032557952909



QUADRA 130

general tolerances where not expressly communicated ±0.2%
connection dimensions according to UNI EN 695

