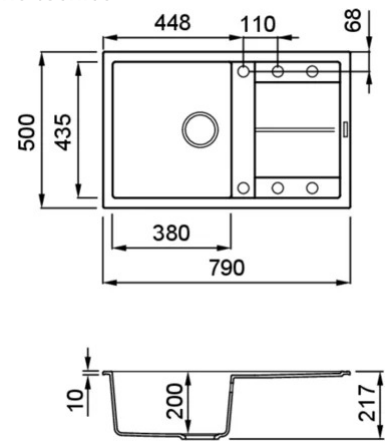


## UNICO 300

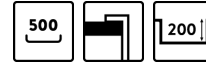


### Disegno tecnico



#### CARATTERISTICHE PRODOTTO

|                              |                                  |
|------------------------------|----------------------------------|
| <b>Descrizione</b>           | Lavello 1 vasca con gocciolatoio |
| <b>Modello</b>               | UNICO 300                        |
| <b>Base (mm)</b>             | 500                              |
| <b>Installazioni</b>         | Sopratop                         |
| <b>Dimensioni (mm)</b>       | 790 x 500                        |
| <b>Foro da Incasso (mm)</b>  | 770 x 480                        |
| <b>Numero Vasche</b>         | 1                                |
| <b>Profondità Vasca (mm)</b> | 200                              |



#### DATI LOGISTICI

|                                |                 |
|--------------------------------|-----------------|
| <b>Peso Lordo (kg)</b>         | 15,53           |
| <b>Peso Netto (kg)</b>         | 10,10           |
| <b>Dimensioni Imballo (kg)</b> | 870 x 575 x 300 |
| <b>Volume Imballo (kg)</b>     | 0,150           |

#### CARATTERISTICHE IMBALLO

|                |   |
|----------------|---|
| <b>Imballo</b> | Cartone e polietilene                                   |
| <b>Corredi</b> | Sifone salvaspazio, troppopieno tondo, pilette e ganci. |

## KERATEK



**LKU30097 K97**  
8032557027256



**LKU30096 K96**  
8031873028640



**LKU30093 K93**  
8032557024880



**LKU30086 K86**  
8031873028589

## GRANITEK

#### METAL



**LMU30073 M73**  
8031873110451



**LMU30079 M79**  
8031873110581

# GRANITEK

MATT



**LGU30040** G40  
8032557036425



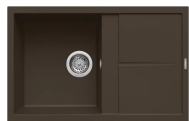
**LGU30043** G43  
8032557036432



**LGU30048** G48  
8032557036449



**LGU30068** G68  
8032557036463



**LGU30078** G78  
8032557067283

# GRANITEK

CLASSIC



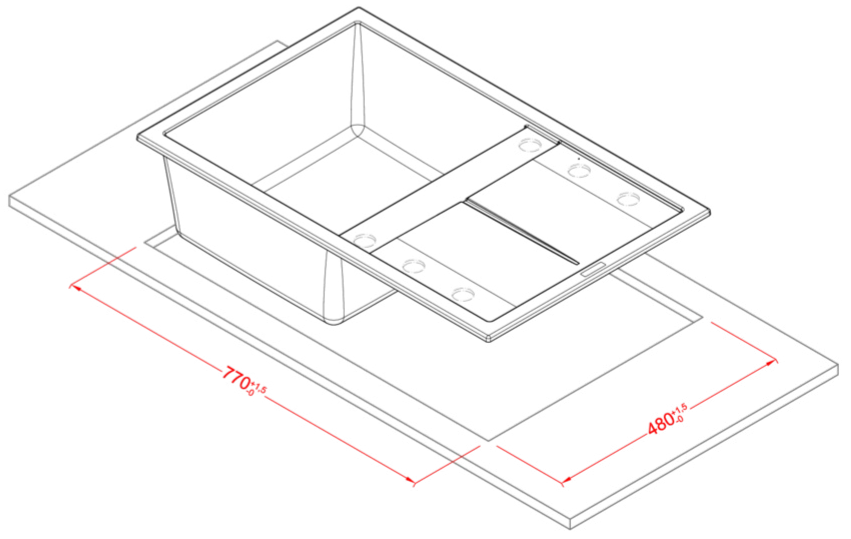
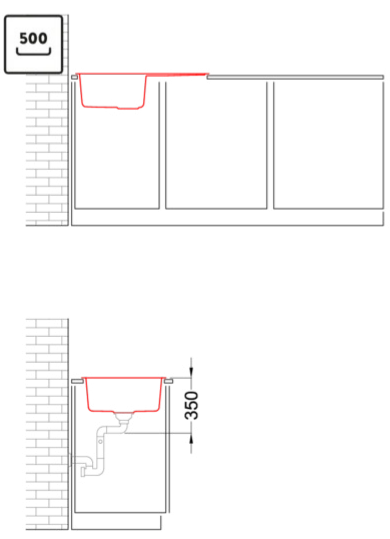
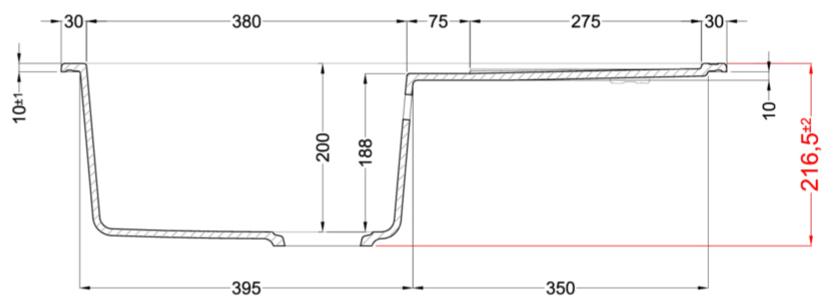
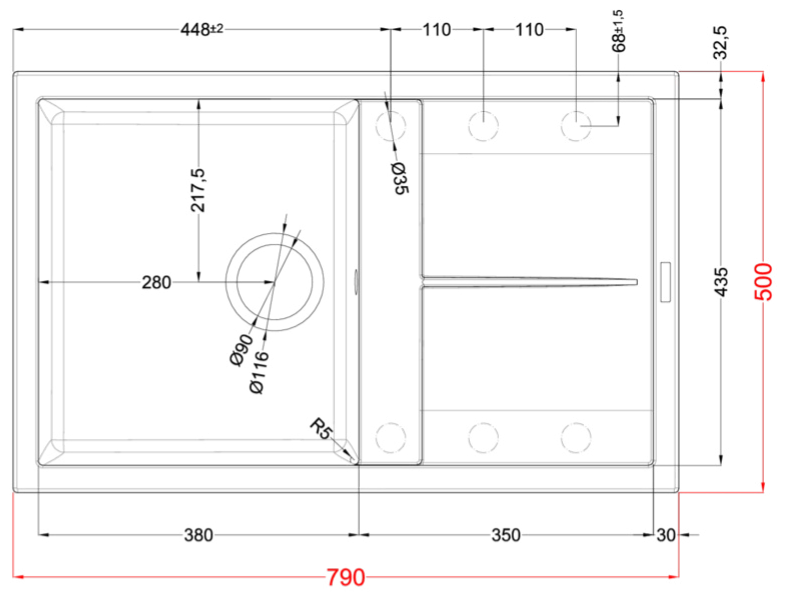
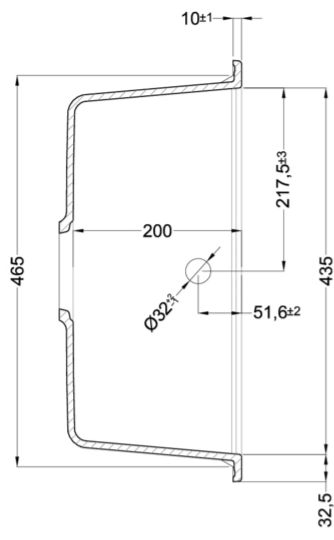
**LGU30051** G51  
8032557037644



**LGU30059** G59  
8032557038177



**LGU30062** G62  
8032557036456



# UNICO 300

general tolerances where not expressly communicated ±0.2%  
connection dimensions according to UNI EN 695

