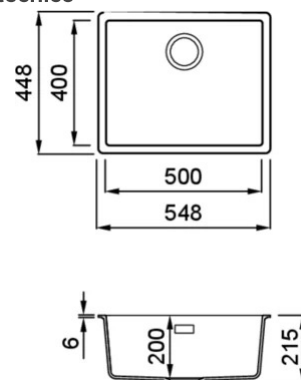


## ZEN-F 105

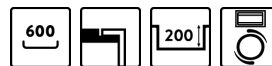


## Disegno tecnico



## CARATTERISTICHE PRODOTTO

<b>Descrizione</b>	Lavello 1 vasca per installazione Filotop
<b>Modello</b>	ZEN-F 105
<b>Base (mm)</b>	600
<b>Installazioni</b>	Filotop
<b>Dimensioni (mm)</b>	548 x 448
<b>Foro da Incasso (mm)</b>	Da dima*
<b>Profondità Vasca (mm)</b>	200



## DATI LOGISTICI

<b>Dimensioni Imballo (kg)</b>	690 x 575 x 300
<b>Volume Imballo (kg)</b>	0,119

## CARATTERISTICHE IMBALLO

<b>Imballo</b>	Cartone e polietilene
<b>Corredi</b>	Sifone salvaspazio, piletta Flow Pro integrata, troppopieno rettangolare, ganci.

## KERATEK®



**LKZ10586F01** K86  
8032557029878



**LKZ10593F01** K93  
8032861022763



**LKZ10595F01** K95  
8032861022770



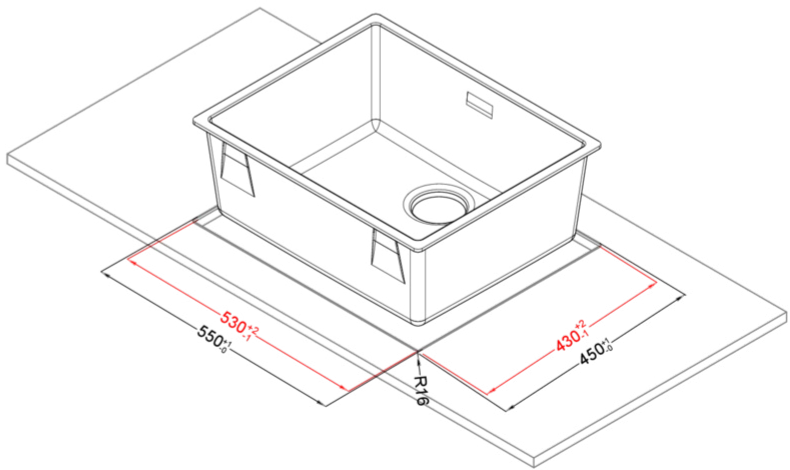
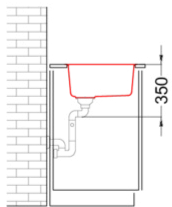
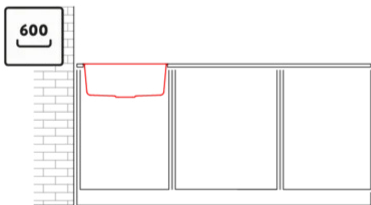
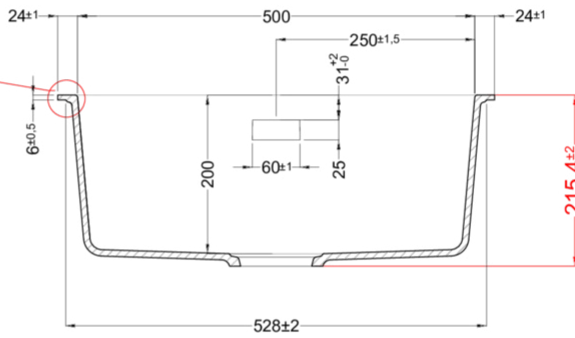
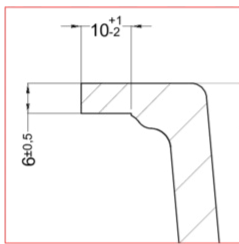
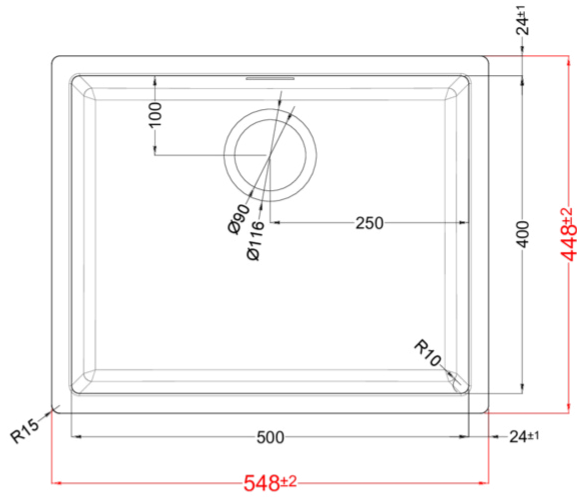
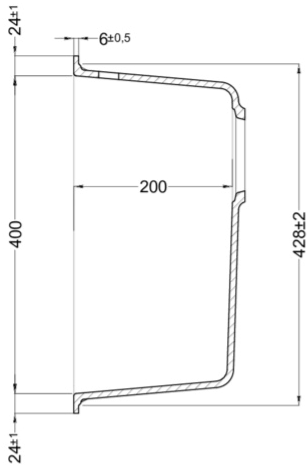
**LKZ10596F01** K96  
8032557029885



**LKZ10597F01** K97  
8032557029892



**LKZ10599F01** K99  
8032861022787



# ZEN 105 F01 FLUSHMOUNT

general tolerances where not expressly communicated  $\pm 0.2\%$   
 connection dimensions according to UNI EN 695

